



取扱説明書

製品名称

デジタル圧カスイッチ

型式 / シリーズ / 品番

ZSE80 (F)

ISE80 (H)

SMC株式会社

目次




安全上のご注意	2
型式表示・品番体系	9
製品各部の名称とはたらき	10
用語説明	11
取付け・設置	14
設置方法	14
配管方法	16
配線方法	17
圧力の設定	19
測定モードとは	19
機能の設定	21
ファンクション選択モードとは	21
工場出荷時の設定	21
F0 単位切換機能	23
F1 OUT1 の設定	24
F2 OUT2 の設定	27
F3 応答時間の設定	27
F4 アナログ出力/オートシフト入力の設定	28
F5 表示分解能の設定	30
F7 表示値微調整の設定	31
F8 オートプリセット機能の設定	32
F9 省電力モードの設定	34
F10 暗証番号の入力の設定	35
特殊機能の設定	36
F98 全ファンクションの設定	36
F99 出荷状態への復帰	38
その他の設定	39
保守	42
暗証番号を忘れた場合	42
トラブルシューティング	43
仕様	50
仕様表	50
外形寸法図	52

安全上のご注意

ここに示した注意事項は、製品を安全に正しくお使いいただき、あなたや他の人々への危害や損害を未然に防止するためのものです。

これらの事項は、危害や損害の大きさと切迫の程度を明示するために、「注意」「警告」「危険」の三つに区分されています。いずれも安全に関する重要な内容ですから、国際規格 (ISO/IEC)、日本工業規格 (JIS) ※1) およびその他の安全法規 ※2) に加えて、必ず守ってください。

- ※1) ISO 4414: Pneumatic fluid power -- General rules relating to systems.
ISO 4413: Hydraulic fluid power -- General rules relating to systems.
IEC 60204-1: Safety of machinery -- Electrical equipment of machines. (Part 1: General requirements)
ISO 10218-1992: Manipulating industrial robots-Safety.
JIS B 8370: 空気圧システム通則
JIS B 8361: 油圧システム通則
JIS B 9960-1: 機械類の安全性 - 機械の電気装置 (第 1 部: 一般要求事項)
JIS B 8433-1993: 産業用マニピュレーティングロボット-安全性 など
- ※2) 労働安全衛生法 など

-  **注意:** 取扱いを誤った時に、人が傷害を負う危険が想定される時、および物的損害のみの発生が想定されるもの。
-  **警告:** 取扱いを誤った時に、人が死亡もしくは重傷を負う可能性が想定されるもの。
-  **危険:** 切迫した危険の状態、回避しないと死亡もしくは重傷を負う可能性が想定されるもの。

警告

- ① **当社製品の適合性の決定は、システムの設計者または仕様を決定する人が判断してください。**
ここに掲載されている製品は、使用される条件が多様なため、そのシステムへの適合性の決定は、システムの設計者または仕様を決定する人が、必要に応じて分析やテストを行ってから決定してください。このシステムの所期の性能、安全性の保証は、システムの適合性を決定した人の責任になります。常に最新の製品カタログや資料により、仕様の全ての内容を検討し、機器の故障の可能性についての状況を考慮してシステムを構成してください。
- ② **当社製品は、十分な知識と経験を持った人が取扱ってください。**
ここに掲載されている製品は、取扱いを誤ると安全性が損なわれます。
機械・装置の組立てや操作、メンテナンスなどは十分な知識と経験を持った人が行ってください。
- ③ **安全を確認するまでは、機械・装置の取扱い、機器の取外しを絶対に行わないでください。**
1、機械・装置の点検や整備は、被駆動物体の落下防止処置や暴走防止処置などがなされていることを確認してから行ってください。
2、製品を取外す時は、上記の安全処置がとられていることの確認を行い、エネルギー源と該当する設備の電源を遮断するなど、システムの安全を確保すると共に、使用機器の製品個別注意事項を参照、理解してから行ってください。
3、機械・装置を再起動する場合は、予想外の動作・誤動作が発生しても対処できるようにしてください。
- ④ **次に示すような条件や環境で使用する場合は、安全対策への格別のご配慮をいただくと共に、あらかじめ当社へご相談くださるようお願い致します。**
1、明記されている仕様以外の条件や環境、屋外や直射日光が当たる場所での使用。
2、原子力、鉄道、航空、宇宙機器、船舶、車両、軍用、医療機器、飲料・食料に触れる機器、燃焼装置、娯楽機器、緊急遮断回路、プレス用クラッチ・ブレーキ回路、安全機器などへの使用、およびカタログの標準仕様に合わない用途の場合。
3、人や財産に大きな影響をおよぼすことが予想され、特に安全が要求される用途への使用。
4、インターロック回路に使用する場合は、故障に備えて機械式の保護機能を設けるなどの 2 重インターロック方式にしてください。また、定期的に点検し正常に動作していることの確認を行ってください。

⚠ 注意

当社の製品は、製造業向けとして提供しています。

ここに掲載されている当社の製品は、主に製造業を目的とした平和利用向けに提供しています。製造業以外でのご使用を検討される場合には、当社にご相談いただき必要に応じて仕様書の取り交わし、契約などを行ってください。

ご不明な点などがありましたら、当社最寄りの営業拠点にお問い合わせ願います。

■保証および免責事項／適合用途の条件

製品をご使用いただく際、以下の「保証および免責事項」、「適合用途の条件」を適用させていただきます。

下記内容をご確認いただき、ご承諾のうえ当社製品をご使用ください。

『保証および免責事項』



- ① 当社製品についての保証期間は、使用開始から1年以内、もしくは納入後1.5年以内、いずれか早期に到達する期間です。^{※3)}
また製品には、耐久回数、走行距離、交換部品などを定めているものがありますので、当社最寄りの営業拠点にご確認ください。
- ② 保証期間中において当社の責による故障や損傷が明らかになった場合には、代替品または必要な交換部品の提供を行わせていただきます。
なお、ここでの保証は、当社製品単体の保証を意味するもので、当社製品の故障により誘発される損害は、保証の対象範囲から除外します。
- ③ その他製品個別の保証および免責事項も参照、理解の上、ご使用ください。

※3) 真空パッドは、使用開始から1年以内の保証期間を適用できません。
真空パッドは消耗部品であり、製品保証期間は納入後1年です。
ただし、保証期間内であっても、真空パッドを使用したことによる磨耗、またはゴム材質の劣化が原因の場合には、製品保証の適用範囲外となります。

『適合用途の条件』

海外へ輸出される場合には、経済産業省が定める法令(外国為替および外国貿易法)、手続きを必ず守ってください。








■ 図記号の説明

図記号	図記号の意味
	禁止(してはいけないこと)を示します。 具体的な禁止内容は、図記号の中や近くに絵や文章で指示します。
	指示する行為の強制(必ずすること)を示します。 具体的な指示内容は、図記号の中や近くに絵や文章で指示します。




■ 取扱い者について

- ① この取扱説明書は、空気圧機器を使用した機械・装置の組立・操作・保守点検するかたで、これらの機器に対して十分な知識と経験をお持ちのかたを対象にしています。
組立・操作・保守点検の実施は、このかたに限定させていただきます。
- ② 組立・操作・保守点検に当っては、この本書をよく読んで内容を理解した上で実施してください。

■ 安全上のご注意

 警告	
 分解禁止	■ 分解・改造(基板の組み替え含む)・修理は行わないこと けが、故障の恐れがあります。
 禁止	■ 仕様範囲を超えて使用しないこと 引火性もしくは人体に影響のあるガス・流体には使用しないでください。 仕様範囲を超えて使用すると、火災・誤動作・圧カスイッチ破損の原因となります。 仕様を確認の上、ご使用ください。
 禁止	■ 可燃性ガス・爆発性ガスの雰囲気では使用しないこと 火災・爆発の恐れがあります。 この圧カスイッチは、防爆構造ではありません。
 禁止	■ 静電気の帯電が問題になる場所には使用しないこと システム不良や故障の原因になります。
 指示	■ インターロック回路に使用する場合は ・別系統による(機械式の保護機能など)多重のインターロックを設けること ・正常に動作していることの点検を実施すること 誤動作による、事故の恐れがあります。
 指示	■ 保守点検をするときは ・供給電源をオフにすること ・供給しているエアを止めて、配管中の圧縮空気を排気し、大気開放状態を確認してから実施すること けがの恐れがあります。

⚠ 注意



 接触禁止	<p>■ 通電中は端子、コネクタに触らないこと 通電中に端子やコネクタに触ると、感電・誤動作・スイッチ破損の恐れがあります。</p>
 指示	<p>■ 保守点検完了後に適正な機能検査、漏れ検査を実施すること 正常に機器が動作しない、漏れがあるなどの異常の場合は運転を停止してください。配管部以外からの漏れが発生した場合、圧力センサが破損している場合があります。電源を切断し流体の供給を停止してください。漏れがある状態で絶対に流体を印加しないでください。意図しない誤操作により、安全が確保できなくなる可能性があります。</p>
 指示	<p>■ TSJ 継手は、スウェージロック社製フエール（スウェージロック®継手）、URJ 継手は、スウェージロック社製（VCR®継手）のパッキン/グランドなどを使用すること 継手部の漏れにより、安全が確保できなくなる可能性があります。他社のフエール、パッキン、グランドを使用する場合は、継手部のヘリウムリーク検査を実施し、漏れのないことを確認してください。</p>

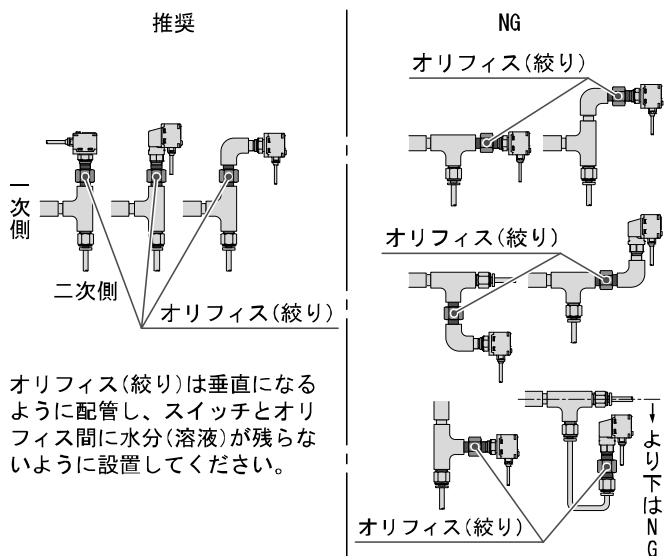
■ 取扱い上のお願い

○ 圧カスイッチの選定・取扱いに当って、下記内容を守ってください。

● 選定に関して（以下の取扱いに関する取付け・配線・使用環境・調整・使用・保守点検の内容も守ってください。）

*製品仕様などに関して

- ・ 組み合わせる直流電源は、以下の UL 認定品をご使用ください。
UL1310 に従うクラス 2 電源ユニット、または UL1585 に従うクラス 2 トランスを電源とする最大 30[Vrms] (42.4[V ピーク]) 以下の回路 (クラス 2 回路)
- ・ 圧カスイッチ本体および銘板に  がある場合のみ、 認定品となります。
- ・ 規定の電圧でご使用してください。
規定以外の電圧でご使用すると、故障、誤動作の恐れがあります。
- ・ 最大負荷電圧および電流を超える負荷は、使用しないでください。
圧カスイッチが破損したり、圧カスイッチの寿命が短くなったりする恐れがあります。
- ・ 断線が発生した際や、動作確認のために強制動作させる際に、逆流電流が流れ込まないように設計をしてください。
逆流電流が発生した際に、スイッチが誤動作もしくは破損する可能性があります。
- ・ 圧カスイッチへの入力データは、電源を遮断しても消えません。
(書き込み回数：100 万回)
- ・ 本製品は、ステンレスダイヤフラムの圧カセンサを使用しておりますが、真空吸着確認後の真空破壊時に水および空気中に含まれるドレンが圧カセンサに衝突した際の水の突入慣性により圧カセンサが破損し、正常な圧力表示ができなくなる場合があります。
上記の場合は、圧カスイッチへの配管径を細くするか中間にオリフィスを右図の位置に設けてください。
特に、背面ポートタイプをご使用の場合はご注意ください。



- ・樹脂配管を使用されている場合、使用流体によっては静電気が発生する可能性があります。本スイッチを接続する際は装置側で静電気対策を十分に行い、接続する接地は強い電磁ノイズが発生する機器や、高周波を発生する機器などの接地とは共用しないでください。静電気によりスイッチが破損する可能性があります。
- ・使用可能流体は SUS630、SUS304 を腐食させない流体になります。使用流体に化学薬品、有機溶剤を含有する合成油、塩分、腐食性ガスなどを含まないこと。これらが混入していると、圧カスイッチの破損や動作不良の原因となります。詳細は仕様を確認してから使用してください。
- ・規定の測定流量・使用圧力で使用してください。圧カスイッチが破損し、正常な計測ができない恐れがあります。
- ・保守スペースを確保してください。保守点検に必要なスペースを考慮した設計をしてください。

●取扱いに関して

*取付け

- ・締付トルクを守ってください。締付トルク範囲を越えて締付けると、取付ねじ、取付金具、圧カスイッチなどが、破損する可能性があります。また、締付トルク範囲未満で締付けた場合、圧カスイッチ取付位置のズレおよび接続ねじ部の緩みが生じる可能性があります。(14ページの圧カスイッチ取付方法を参照ください。)
 - ・パネルマウントアダプタによる装着の場合は、圧カスイッチ/センサコントローラに無理な応力を掛けないでください。圧カスイッチ/センサコントローラの破損やパネルマウントから脱落の恐れがあります。
 - ・市販のスイッチング電源を使用する場合は、FG 端子を接地してください。
 - ・落としたり、打ち当てたり、衝撃を加えないでください。圧カスイッチ内部が破損し誤動作する可能性があります。
 - ・リード線を強く引っ張ったり、リード線を摘んで本体を持ち上げたりしない。(引っ張り強度 49 N 以内) 取扱いの際は、ボディを持ってください。圧カスイッチが破損し、故障・誤動作の原因となります。
 - ・圧カスイッチの配管の際は、配管部と一体の金属部分(配管するアタッチメント)にスパナを掛けて行ってください。他の部分にスパナを掛けると、圧カスイッチ破損の恐れがあります。
 - ・配管内に残っているゴミなどをエアブローで除去してから、圧カスイッチを配管してください。故障、誤動作の原因となります。
 - ・圧カポートに針金などを入れないでください。圧カセンサが破損して、故障・誤動作の原因となります。
 - ・圧カスイッチは足場になる個所には取付けしないでください。誤って乗ったり、足を掛けることにより過大な荷重が加わると、破損することがあります。
 - ・流体に異物混入の恐れがある場合は、1 次側(流入側)にフィルタやミストセパレータを設置・配管してください。故障、誤動作の原因となります。また正確な計測ができなくなります。
 - ・溶接部はヘリウムリーク検査を行っています。TSJ継手はスウェージロック社製フェルール(Swagelok® 継手)、URJ継手はスウェージロック社製(VCR® 継手)のパッキン、グラウンド等を使用してください。他社継手のフェルールおよびパッキン、グラウンドを使用する場合には必ず継手部のヘリウムリーク検査を行ってから使用してください。
- ※ : Swagelok®, VCR®は Swagelok Company の商標です。

*配線

- ・リード線を強く引っ張らないでください。特に継手や配管を組み込んだ場合、圧カスイッチのリード線で持ち運ばないでください。
圧カスイッチ内部が破損し誤動作したり、コネクタより脱落したりする可能性があります。
- ・リード線に繰返しの曲げや引っ張り、重い物を載せたり、力が加わらないようにしてください。
リード線に繰返し曲げ応力および引張力が加わるような配線は、外被(シース)抜けの原因となります。
リード線が可動する場合は、リード線をスイッチ本体の近くで固定するようにしてください。
リード線の推奨曲げ半径は、シース外径の6倍または絶縁体外径の33倍のいずれか大きい値となります。
リード線が傷んだ場合は、リード線を交換してください。
- ・誤配線をしないでください。
誤配線の内容によっては、圧カスイッチが誤動作したり、破壊する可能性があります。
- ・配線作業を通電中に行わないでください。
圧カスイッチ内部が破損し誤動作する可能性があります。
- ・動力線や高圧線と同一配線経路で使用しないでください。
動力線・高圧線からの信号ラインのノイズ・サージの混入防止のため、圧カスイッチの配線と動力線・高圧線は、別配線(別配管)にしてください。
- ・配線の絶縁性を確認してください。
絶縁不良(他の回路と混触、端子間の絶縁不良など)があると、圧カスイッチへの過大な電圧の印加または電流の流れ込みにより、圧カスイッチが破壊する可能性があります。
- ・動作確認のために強制動作をさせた際、逆流電流の流れ込みがないようにしてください。
ご使用回路によっては絶縁性が保てず逆流電流が流れ込み、スイッチが誤動作もしくは破損する可能性があります。
- ・配線は、ノイズ・サージの混入防止のため、できるだけ短くしてください。
最長でも10 m以下でご使用ください。
また、DC(-)線(青線)は、極力電源の近くに配線してください。
- ・アナログ出力を使用する場合は、ノイズフィルタ(ラインノイズフィルタ・フェライトなど)をスイッチング電源と本製品間に挿入してください。

*使用環境

- ・圧カスイッチに常時水が掛かるような環境下では使用しないでください。
故障、誤動作などが発生する可能性がありますので、カバー覆うなどで対策してください。
- ・腐食性のあるガス、液体がかかる環境下には使用しないでください。
圧カスイッチが破損し誤動作する可能性があります。
- ・油分・薬品環境下では、使用しないでください。
クーラント液や洗浄液など、種々の油並びに薬品の環境下でのご使用については、短期間でも圧カスイッチが悪影響(故障、誤動作、リード線の硬化など)を受ける場合があります。
- ・サージ発生源がある場所では使用しないでください。
圧カスイッチの付近に、大きなサージを発生させる装置機器(電磁式リフター・高周波誘導炉・モータなど)がある場合、圧カスイッチ内部回路素子の劣化または破壊を招く恐れがありますので、発生源のサージ対策を考慮いただくと共にラインの混触も避けてください。
- ・サージが発生する負荷は使用しないでください。
リレー・電磁弁などサージ電圧を発生する負荷を直接駆動する場合の負荷には、サージ吸収素子内蔵タイプの製品をご使用ください。
- ・CEマーキングにおける、雷サージに対する耐性は有していませんので、装置側で雷サージ対策を実施してください。
- ・圧カスイッチは、振動、衝撃のない場所に取付けてください。
故障、誤動作の原因となります。
- ・製品内部に、配線クズなどの異物が入らないようにしてください。
故障、誤動作の原因となりますので、圧カスイッチ内部に、配線クズなどの異物が入らないようにしてください。
- ・温度サイクルが掛かる環境下では、使用しないでください。
通常の気温変化以外の温度サイクルが掛かるような場合は、圧カスイッチ内部に悪影響を及ぼす可能性があります。
- ・直射日光の当る場所では使用しないでください。
直射日光が当る場合は、日光を遮断してください。
故障、誤動作の原因となります。

- ・使用流体温度・周囲温度範囲を守って使用してください。
使用流体温度・周囲温度範囲は0～50℃です。低温(5℃以下)で使用する場合は、空気中の水分の凍結により破損したり、誤動作したりする恐れがあります。
凍結防止の処置をしてください。ドレン・水分の除去にエアドライヤの設置を推奨します。
また、規定温度内でも、急激な温度変化は避けてください。
- ・周囲の熱源による、輻射熱を受ける場所で使用しないでください。
動作不良の原因となります。
- ・接流体部はSUS630(圧力センサ)、SUS304(継手)となっておりますので、この材質を腐食させない流体をご使用ください。(流体の腐食性については、流体製造メーカーにお問合わせください。)
- ・樹脂配管を使用されている場合、使用流体によっては静電気が発生する可能性があります。
本スイッチを接続する際は装置側で静電気対策を十分に行い、接続する接地は強い電磁ノイズが発生する機器や、高周波を発生する機器などの接地とは共用しないでください。
静電気によりスイッチ/センサが破壊する可能性があります。

*調整・使用

- ・負荷を接続してから、電源を投入してください。
圧カスイッチに負荷を接続しない状態で、ONさせると過電流が流れ、圧カスイッチが瞬時に破壊する可能性があります。
- ・負荷を短絡させないでください。
圧カスイッチの負荷が短絡するとエラー表示しますが、過電流が流れ、圧カスイッチが破損する可能性があります。
- ・各設定ボタンを先の尖ったもので押さないでください。
設定ボタン破損の原因となります。
- ・微小な圧力差を検出する場合は、10～15分のウォーミングアップを行ってください。
電源投入後15分間は、表示/アナログ出力が1%変動する可能性があります。
- ・ご使用状況に合せた、適切な設定を行ってください。
不適切な設定になっていますと、動作不良の原因となります。
各種設定に関しては、本書19～41ページを参照ください。
- ・動作中にLCD表示部には触れないでください。
表示が静電気などで変化する場合があります。

*保守点検

- ・保守点検は、供給電源をOFFにし、供給エアを止め、配管中の圧縮空気を排気して大気開放状態を確認してから行ってください。
構成機器の、意図しない誤動作の原因となります。
- ・保守点検を定期的実施してください。
機器・装置の誤動作により、意図しない構成機器の誤動作の可能性があります。
- ・ドレン抜きは定期的実施してください。
ドレンが二次側に流出すると、空気圧機器の動作不良の原因となります。
- ・スイッチの清掃は、ベンジンやシンナなどを使用しないでください。
表面に傷が付いたり、表示が消えたりする恐れがあります。
柔らかい布で拭き取ってください。汚れがひどい時は、水で薄めた中性洗剤に浸した布をよく絞ってから汚れを拭き取り、乾いた布で再度拭き取ってください。

型式表示・品番体系

○型式表示・品番体系

ISE80 - 02 □ - N - □ □ □

圧力レンジ

記号	内容
ISE80	-0.1~1 MPa
ZSE80	0~-101 kPa
ZSE80F	-100~100 kPa
ISE80H	-0.1~2 MPa

配管仕様

記号	内容
02	R1/4
N02	NPT1/4
F02*	G1/4
C01	Rc1/8
A2	URJ1/4
B2	TSJ1/4

※：F02は背面配管のみとなります。
ISO228-1 準拠

配管方向

記号	内容
無記号	背面配管
L	下配管

オプション3

記号	内容
無記号	取扱説明書付
Y	取扱説明書なし
K	取扱説明書+校正証明書付
T	取扱説明書なし+校正証明書付

※：和英併記

オプション2

記号	内容
無記号	なし
A	ブラケット (ZS-24-A/ZS-35-A)
B	ブラケット* (ZS-24-D)
C	パネルマウントアダプタ
D	パネルマウントアダプタ+前面保護カバー

※：背面配管のみとなります。

オプション1

記号	内容
無記号	単位切換機能付 ^{※1}
M	SI単位固定 ^{※2}
P	単位切換機能付(初期値psi) ^{※1}

※：単位銘板が付属します。

※1：新計量法により、日本国内で単位切換機能付を使用することはできません。

※2：単位 ISE80H：MPa
その他：MPa、kPa

出力仕様

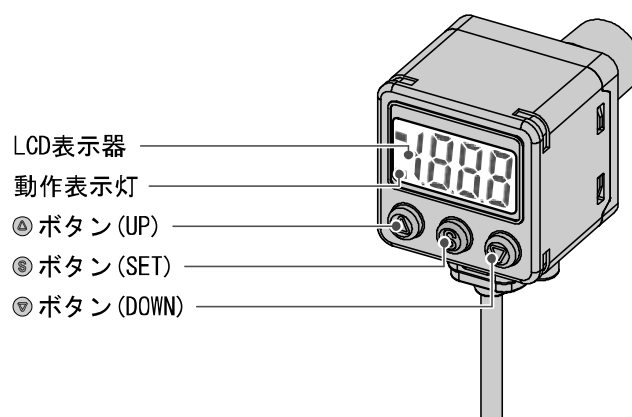
記号	内容
N	NPNオープンコレクタ1出力
P	PNPオープンコレクタ1出力
A	NPNオープンコレクタ2出力
B	PNPオープンコレクタ2出力
R	NPNオープンコレクタ2出力+アナログ電圧出力/オートシフト切換
T	PNPオープンコレクタ2出力+アナログ電圧出力/オートシフト切換
S	NPNオープンコレクタ2出力+アナログ電流出力/オートシフト切換
V	PNPオープンコレクタ2出力+アナログ電流出力/オートシフト切換

○オプション/部品品番

品番	配管方向	名称
ZS-24-A	背面配管	ブラケット
ZS-24-D		
ZS-35-A		
ZS-35-A	下配管	パネルマウントアダプタ
ZS-35-C	背面配管	
ZS-35-B	下配管	
ZS-35-F	背面配管	パネルマウントアダプタ+前面保護カバー
ZS-35-E	下配管	

製品各部の名称とはたらき

○各部の名称



動作表示灯 (橙) : スイッチの動作状況を表示します。

LCD 表示 : 現在の圧力状態、設定モードの状態、選択された表示単位、エラーコードを表示します。
常に赤または緑の単色で表示するか、出力に連動して緑色から赤色に切替えるか、4種類の表示方法を選ぶことができます。

- ▲ ボタン (UP) : モードおよび ON/OFF 設定値を増加させます。
ピーク表示モードへの切替えに使用します。
- ▼ ボタン (DOWN) : モードおよび ON/OFF 設定値を減少させます。
ボトム表示モードへの切替えに使用します。
- ボタン (SET) : 各モードの変更と設定値の確定に使用します。

■用語説明

	用語	意味
2	2色表示	表示している数値の色がスイッチ出力の ON/OFF に連動し 2 色に変化する表示のことです。
7	7セグメント表示	表示部における“8”を指します。“-”(セグメント)が7個で構成されているため7セグメントと言います。
D	digit(設定最小単位)	デジタル式圧カスイッチで圧力表示をする際に、どのくらいきめ細かく表示できるのか、あるいは設定ができるのかを示しています。1 digit=1 kPa の場合表示は 1, 2, 3, …, 99, 100 というように 1 kPa ずつ表示します。
F	F. S. (フルスパン、フルスケール)	フルスパンまたはフルスケールと読み、製品定格における最大変動幅のことです。例えば出力電圧が 1~5[V] のとき F. S. =5-1=4[V] になります。 (参考：1%F. S. =4×0.01=0.04[V] になります。)
N	NPN(オープンコレクタ)(出力)	出力用トランジスタに NPN トランジスタを使用しているスイッチ出力をいいます。
P	PNP(オープンコレクタ)(出力)	出力用トランジスタに PNP トランジスタを使用しているスイッチ出力をいいます。
T	TSJ 継手	Tube Swage Joint の略です。推奨継手としては、スウェジロック社製のスエジロック継手をお勧めします。
U	URJ 継手	Union Ring Joint の略です。推奨継手としては、スウェジロック社製の VCR 継手をお勧めします。
あ	圧力の設定	圧カスイッチが ON または OFF する圧力を設定することです。
	アナログ出力(機能)	圧力に比例した電圧、または電流を出力する機能です。
	ウインドコンパレータモード	圧力がある一定の領域内にあるとき出力を保持する出力形式です。 (26ページ「出力モードの一覧」参照。)
	エラー表示	圧カスイッチが備えている自己診断機能により、スイッチの故障を発生させる可能性がある不適合が発生していることを示す表示のことです。
	応差	圧カスイッチの ON 点と OFF 点の差のことをいいます。応差のことをヒステリシスともいいます。
	応答時間	圧カスイッチに印加している圧力が設定値に達してから、実際に ON-OFF 出力が動作するまでの時間をいいます。一般的に応答時間は短いほど優れています。
	オートシフト	真空吸着等において、印加圧力の脈動によりスイッチ出力の動作が不安定な場合に印加圧力に合わせてスイッチ出力の設定値を補正する機能です。外部より信号を入力した際に、その時点での圧力値を基準値としスイッチ出力動作点をシフトさせます。
	オートプリセット	圧カスイッチを使用した吸着確認において、圧カスイッチを設置し実際にワークの吸着/開放を行なうだけで圧力設定を圧カスイッチが自動で行なう機能です。
	オリフィス	絞りのことを指します。
か	管接続口径	スイッチを測定対象と配管するために、スイッチ本体に付いている接続部の接続口径を表しています。
	機能の設定	ファンクション選択モード参照。
	キーロック(機能)	圧カスイッチの設定を変更できないようにする(ボタン操作を受け付けられないようにする)機能です。
	繰返し精度	一定温度 25[°C]において、圧力が増減するとき、圧力表示、ON-OFF 出力動作点の再現性をいいます。

	用語	意味
さ	最大印加電圧	NPN 出力の出力部(出力線)に接続可能な印加電圧の最大値を示します。
	最大(最小)負荷インピーダンス	アナログ電流出力の出力部(出力線)に接続可能な負荷(抵抗値、インピーダンス)の最大値(最小値)となります。
	最大負荷電流	スイッチ出力の出力部(出力線)に流すことのできる電流の最大値となります。
	残留電圧	スイッチ出力が ON 状態のときに、理想的な ON 出力電圧と実際の出力電圧の差のことです。流れる負荷電流により異なります。「0」になるのが理想です。
	出力インピーダンス	アナログ電圧出力の出力部にある電圧出力素子から出力線の間にある構成部品の抵抗値のことで、電圧出力素子に抵抗を直列接続している状態に置き換えた場合の抵抗値に換算して示します。この出力インピーダンスとお客様の接続機器の入インピーダンスの大きさにより、出力電圧に誤差が生じることがあります。(例：出力インピーダンス 1 kΩ の圧カスイッチを入インピーダンス 1 MΩ の A/D 変換機に接続して 5 V のアナログ出力を検出しようとした場合、A/D 変換機の検出電圧は $5(V) \times 1(M\Omega) / (1(k\Omega) + 1(M\Omega)) \div 4.995(V)$ となり約 0.005 V の誤差が発生することになります。)
	出力形態	スイッチ出力の動作論理を示します。正転出力と反転出力が選択できます。動作状態については26ページ「出力モードの一覧」を参照。
	省電力モード	数値表示が消えて消費電流を低減します。
	スイッチ出力	ON-OFF 出力ともいいます。
	ステンレスダイヤフラム	圧力検出素子の圧力検出部のことで、特にステンレスで出来ているものを指します。水等の流体を測定するのに適しています。
	正転出力	スイッチ出力の出力形態の一つで、スイッチ出力設定値以上の圧力を検出したときにスイッチが ON する動作を指します。(ヒステリシスモード) ウインドコンパレータモードではスイッチ出力設定値の間(P1L~P1H または P2L~P2H)の圧力を検出したときにスイッチが ON する動作を指します。 (26ページ「出力モードの一覧」参照。)
	接液部(または接流体部)	検出流体が圧カスイッチと触れる部分を指します。具体的には圧力センサ、シール部、継手部が該当します。
	設定表示範囲	スイッチ出力の設定可能な圧力範囲のことです。
	設定最小単位	"digit"参照。
	絶縁抵抗	製品自体の絶縁抵抗値を示しています。電気回路と筐体間の抵抗をいいます。
	ゼロクリア(機能)	圧力表示を 0 に調整する機能です。
	センサ受圧部	圧力検出素子の圧力検出部分を指します。
測定モード	圧力を検知し、表示やスイッチ動作をおこなっている状態をいいます。	
た	耐圧力	これ以上の圧力を印加すると、破壊してしまう限界圧力値のことです。
	耐電圧	電気回路と筐体間に、電圧を加えたときの耐量をいいます。製品の電圧に対する強さを示しています。製品にこれ以上の電圧を加えると、破壊する危険があります。 (ここでいう電圧とは製品を動作させるための電源電圧と異なります。)
	単位切換機能	表示する圧力値の単位を変更します。単位切換機能がついた製品のみ変更することが可能です。単位切換機能付の製品は日本国内での使用を目的として購入することは出来ません。日本国内では SI 単位でのみの表示となります。
	チャタリング	スイッチ出力タイプで出力が高周波で ON、OFF を繰り返す現象のことです。
	チャタリング防止機能	チャタリングを防止する為にスイッチ出力の応答時間を遅くする機能です。

	用語	意味
た	定格圧力範囲	製品仕様を満足する圧力範囲のことです。 定格圧力範囲を超えた値でも設定表示範囲内であれば設定できますが仕様を保証するものではありません。
	(アナログ)電圧出力	“アナログ出力(機能)”参照。
	(アナログ)電流出力	“アナログ出力(機能)”参照。
	動作表示灯	スイッチ出力がON状態のときに点灯するランプのことです。
	動作モード	ヒステリシスモードとウインドコンパレータモードを選択できます。
な	内部降下電圧	“残留電圧”参照。
は	反転出力	スイッチ出力の出力形態の一つで、スイッチ出力設定値以下の圧力を検出したときにスイッチがONする動作を指します。(ヒステリシスモード) ウインドコンパレータモードではスイッチ出力設定値の間(n1L~n1Hまたはn2L~n2H)から外れた圧力を検出するとスイッチがONする動作を指します。 (26ページ「出力モードの一覧」参照。)
	ヒステリシス	応差のことです。“応差”参照。
	ヒステリシスモード	26ページ「出力モードの一覧」参照。
	表示色	デジタル表示の数字の色を指します。常時緑、常時赤、緑(スイッチOFF)→赤(スイッチON)、赤(スイッチOFF)→緑(スイッチON)の4つから選択可能です。
	表示精度	表示される圧力値が真の圧力値とどれくらい誤差を持つかを示します。
	表示単位	表示している圧力値の単位のことです。
	表示値微調整(機能)	表示している圧力値を±5%R. D. (表示している数値の±5%)の範囲で調整することができます。真の圧力値が分かっている場合や、圧力スイッチと同じ圧力を測定している周辺の測定器との表示値のズレを補正したいときに使用します。
	表示分解能	定格圧力範囲を何分割して表示できるかを示します。(例：0~1 MPa 用で0.001 MPa 刻みで表示できる場合は、分解能は1/1000となります。)
	微調整モード	“表示値微調整(機能)”参照。
	ピーク値表示(モード)	現在までの到達最高圧力値を表示します。
	ファンクション選択モード	各機能の設定を行うモードのことで、圧力の設定とは別メニューとなっています。工場出荷時から設定を変更してご使用の場合、“F※”にて各種設定が選択できるようになっています。具体的な設定項目としては表示色、動作モード、出力形態、応答時間、表示分解能、表示値微調整、オートプリセット使用の有無、省電力モード使用の有無、暗証番号使用の有無等の設定が該当します。
	負荷インピーダンス	“最大負荷インピーダンス”参照。
	分解能	“表示分解能”参照。
ボトム値表示(モード)	現在までの到達最低圧力値を表示します。	
ま	マニュアルセット	オートプリセットを使用せず手で圧力設定を行なうことをいいます。主にオートプリセットでの圧力設定と区別するためにこの言葉を使用しています。
り	リップル	脈動のことをいいます。

取付け・設置

■設置方法

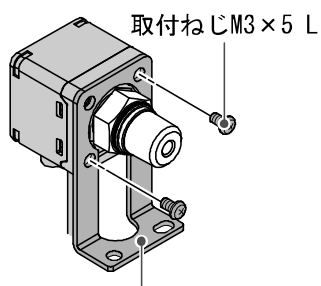
○装着方法

- オプションの専用ブラケットまたはパネルマウントアダプタを使用し、取付けてください。
- 水・ホコリ等が本体にかかる場所に設置する場合は大気開放ポートに別売のチューブを（外径φ4 内径φ2.5 チューブ）差し込み、水・ホコリのかからない場所まで配管してください。

○ブラケットによる装着方法

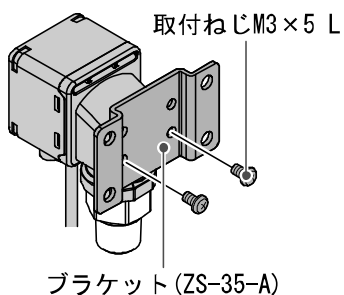
- ブラケットを取付ねじ M3×5 L(2本)で本体に取付けてください。
- ブラケット取付ねじの締付トルクは 0.5~0.7 Nm にて取付けてください。

<背面配管の場合>

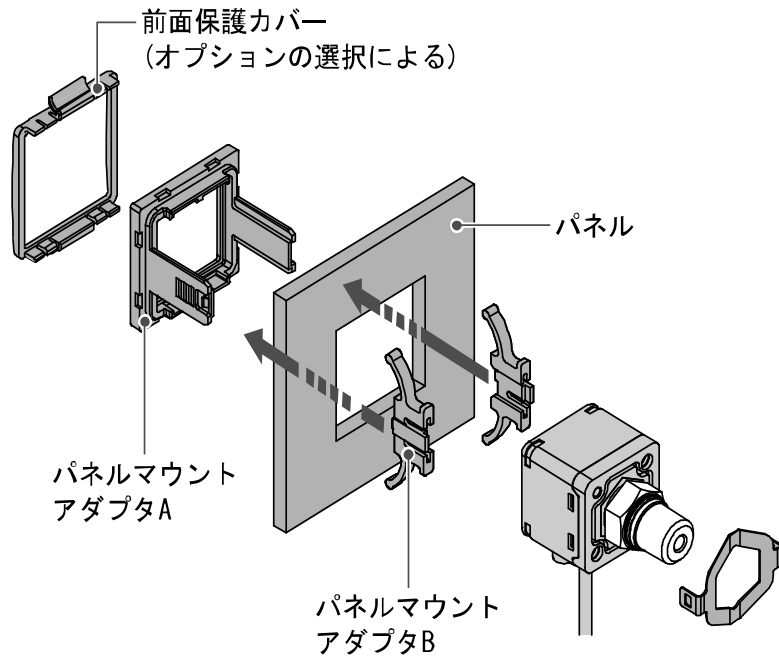


ブラケット (ZS-24-A) またはブラケット (ZS-24-D)

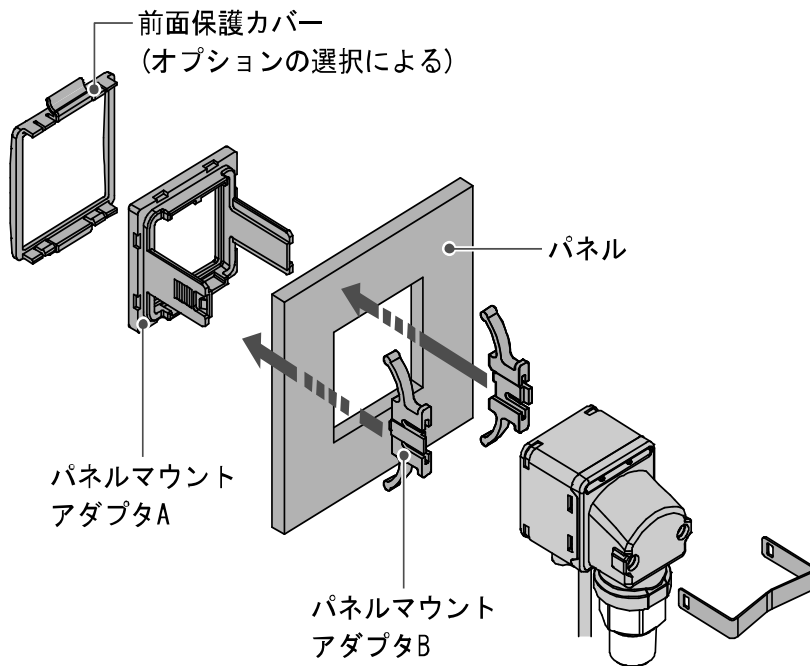
<下配管の場合>



○パネルマウントアダプタによる装着方法
〈背面配管の場合〉



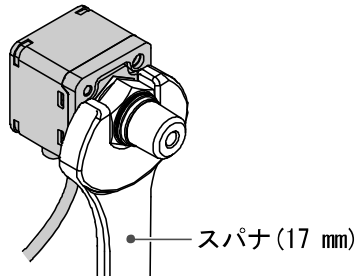
〈下配管の場合〉



■配管方法

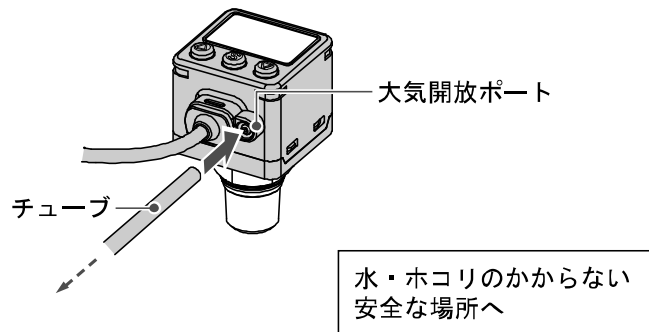
○ねじ配管タイプの場合

- 配管ポートに適合する配管材を使用し、配管してください。
- 配管ポートの締付トルクは 12~14 Nm にて取付けてください。



○チューブの取付方法

- スイッチの大気開放ポートが水・ホコリ等でふさがれる可能性がある場合は、別売のチューブを大気開放ポートに根本まで挿入し、反対側を水・ホコリのかからない安全な場所まで配管してください。(下図参照)



- ※：チューブは大気開放ポートの根本まで挿入されていることを確認ください。
- ※：チューブは当社 TU0425(材質：ポリウレタン 外径φ4 内径φ2.5)をご使用ください。

■ 配線方法

○ 接続について

- 接続作業は電源を切断した状態で行ってください。
- 配線は単独の配線経路を使用してください。動力線や高圧線と同一配線経路を使用すると、ノイズによる誤作動の原因となります。

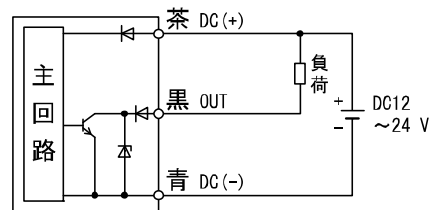
○ 内部回路と配線例

Z/ISE80-□-□-□□□

● 出力仕様

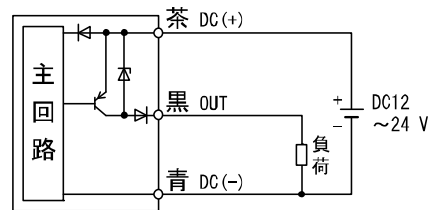
-N

NPN オープンコレクタ出力タイプ
Max. 28 V、80 mA
残留電圧 1 V 以下



-P

PNP オープンコレクタ出力タイプ
Max. 80 mA
残留電圧 1 V 以下



-S/-R

(アナログ出力使用時)

スイッチ出力

NPN オープンコレクタ出力タイプ 2 出力

Max. 28 V、80 mA

残留電圧 1 V 以下

R : アナログ出力 1~5 V

出カインピーダンス 1 kΩ

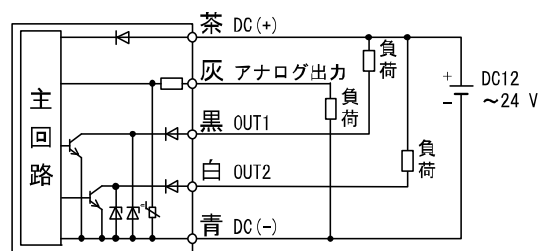
S : アナログ出力 4~20 mA

最大負荷インピーダンス

電源電圧 12 V 時 : 300 Ω

電源電圧 24 V 時 : 600 Ω

最小負荷インピーダンス 50 Ω



-S/-R

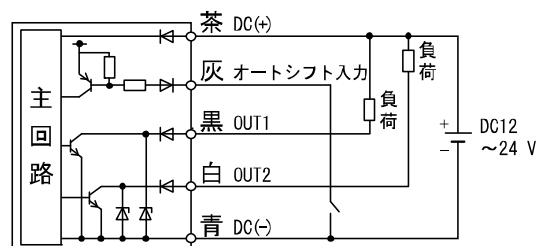
(オートシフト入力使用時)

オートシフト付スイッチ出力

NPN オープンコレクタ出力タイプ 2 出力

Max. 28 V、80 mA

残留電圧 1 V 以下



-V/-T

(アナログ出力使用時)

スイッチ出力

PNP オープンコレクタ出力タイプ 2 出力

Max. 80 mA

残留電圧 1 V 以下

T : アナログ出力 1~5 V

出力インピーダンス 1 kΩ

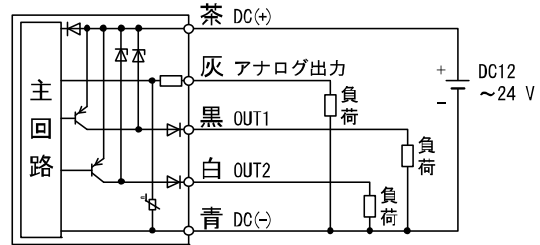
V : アナログ出力 4~20 mA

最大負荷インピーダンス

電源電圧 12 V 時 : 300 Ω

電源電圧 24 V 時 : 600 Ω

最小負荷インピーダンス 50 Ω



-V/-T

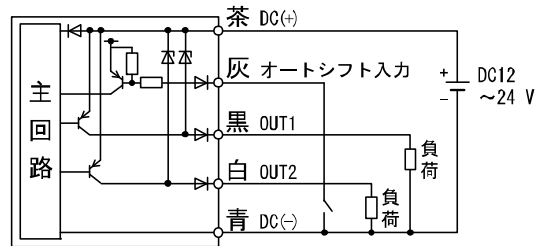
(オートシフト入力使用時)

オートシフト付スイッチ出力タイプ

PNP オープンコレクタ出力タイプ 2 出力

Max. 80 mA

残留電圧 1 V 以下

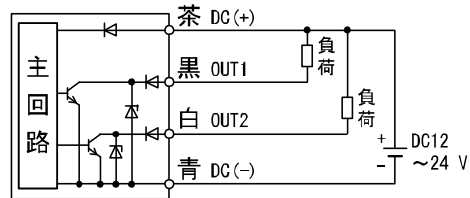


-A

NPN2 出力タイプ

Max. 28 V、80 mA

残留電圧 1 V 以下

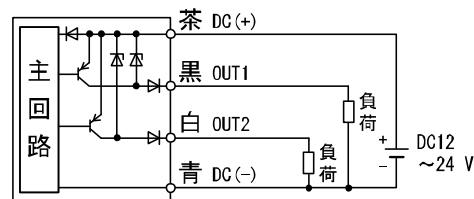


-B

PNP2 出力タイプ

Max. 80 mA

残留電圧 1 V 以下

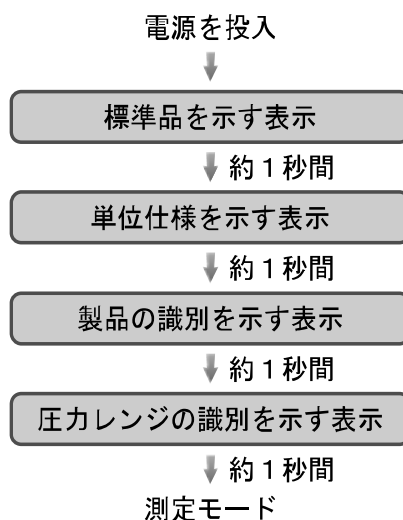


圧力の設定

■ 測定モードとは

電源投入後、圧力を検出し表示やスイッチ動作をおこなっている状態を指します。

目的に応じて設定の変更やその他の機能を設定するモードに移行することができる基本モードです。



スイッチ出力のON点とOFF点を設定します。

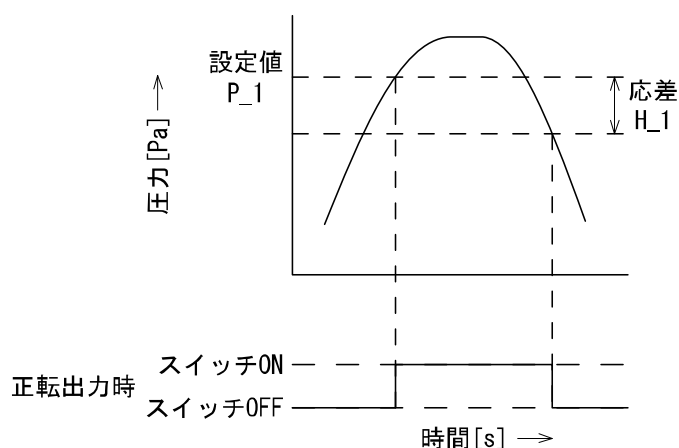
動作(ヒステリシスモード)

圧力が設定値を超えるとスイッチがONします。

圧力が設定値から応差より下がると、スイッチがOFFします。

工場出荷時は、大気圧と定格圧力範囲上限の中心値でONし、大気圧と定格圧力範囲の5%下がるとOFFするように設定されています。それ以外の状態にするには20ページ以降を参照ください。

下図に示す動作にて支障のない場合は、そのままご使用ください。

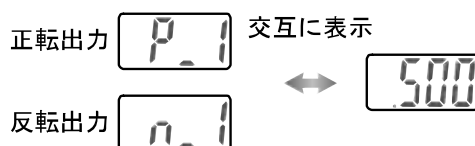


＜操作方法＞ ※：設定中も出力動作します。

①測定モード時(19ページ参照)に⑧ボタンを1回押してください。



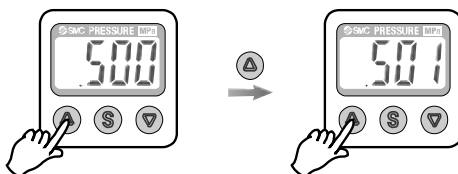
②[P_1]または[n_1]と設定値が交互に表示されます。



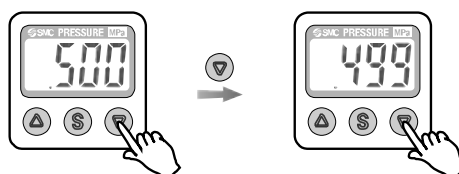
③▲または▼ボタンを押して、設定値を変更してください。

▲ボタンで設定値の増加、▼ボタンで設定値の減少ができます。

●▲ボタンを1回押すと数値が増加し、押し続けると連続して増加します。



●▼ボタンを1回押すと数値が減少し、押し続けると連続して減少します。



④⑧ボタンを押すと設定が完了します。

2出力仕様をご使用の場合は、[P_2]または[n_2]が表示されますので、引き続き設定を行ってください。

※：圧力設定時に⑧ボタンを2秒以上押すと設定を確定し、測定モードに戻ることが可能です。

ウインドコンパレータモードは、設定した圧力範囲(P1LからP1Hまでの間)でスイッチが動作します。上記の設定方法と同様にP1L(スイッチ動作点下限)とP1H(スイッチ動作点上限)の設定を行ってください。(反転出力を選択している場合は、n1Lとn1Hになります。)(ウインドコンパレータモードにするためには24ページ以降を参照ください。)

表示値のゼロクリアについて

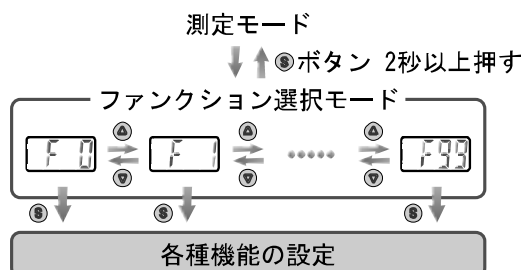
▲と▼ボタンを同時に1秒間押すと表示値のゼロ調整を行うことができます。

はじめてご使用になる場合は、圧力が印加されていない状態においてゼロクリアを行ってください。

機能の設定

■ ファンクション選択モードとは

測定モードにて **⑤** ボタンを2秒以上押すと [F 0] が表示されます。
 この [F□□] を表示し、それぞれの機能の設定を変更するモードを指します。
 ファンクション選択モード時に **⑤** ボタンを2秒以上押すと測定モードに戻ります。



※：品番によってない機能がありますが、[F□□]はすべて表示され、ない機能の項目は[- -]が表示されます。

■ 工場出荷時の設定

工場出荷時は次のように設定されています。
 本設定にて支障のない場合は、そのままご使用ください。
 変更される場合はファンクション選択モードより設定してください。

● [F 0] 単位切換機能について ➡ 23ページ

品番記号	圧力レンジ	工場出荷時の設定
"無"または M	ISE80 (H)	MPa
	ZSE80 (F)	kPa
P	ISE80 (H)	psi
	ZSE80 (F)	

● [F 1] OUT1 の設定項目について ➡ 24ページ

項目	説明	工場出荷時の設定
出力モード	ヒステリシスモード、ウインドコンパレータモードのいずれかを選択できます。	ヒステリシスモード
出力反転	スイッチ出力の正反転を、設定することができます。	正転出力
圧力の設定	スイッチ出力の ON 点または OFF 点を設定できます。	ISE80 : 0.500 MPa ZSE80 : -50.5 kPa ZSE80F : 50.0 kPa ISE80H : 1.000 MPa
応差	応差の設定によりチャタリングを防止することができます。	ISE80 : 0.050 MPa ZSE80 : 5.1 kPa ZSE80F : 5.0 kPa ISE80H : 0.100 MPa
表示色	表示色を選ぶことができます。	出力 ON 時 : 緑 出力 OFF 時 : 赤

- [F 2] OUT2 の設定項目について ➡ 27ページ

[F 1]OUT1 と同様の設定です。

表示色は OUT1 の設定に連動するため、項目選択はありません。

- その他の設定項目について

項目	該当ページ	工場出荷時の設定
[F 3] 応答時間の設定	27ページ	2.5 ms
[F 4] アナログ出力/オートシフト入力の設定	28ページ	アナログ出力
[F 5] 表示分解能の設定	30ページ	1000 分割
[F 7] 表示値微調整の設定	31ページ	0%
[F 8] オートプリセット機能の設定	32ページ	手動
[F 9] 省電力モードの設定	34ページ	OFF
[F10] 暗証番号の入力の設定	35ページ	OFF
[F98] 全ファンクションの設定	36ページ	OFF
[F99] 出荷状態への復帰	38ページ	OFF

■ [F 0] 単位切換機能

単位切換機能付の製品をご使用の場合に設定できます。

圧力レンジにより表示できる単位が異なります。(表示可能単位は下表を参照)

(ZSE80(F)/ISE80 は、単位切換機能のない製品でも kPa/MPa のみ選択可)

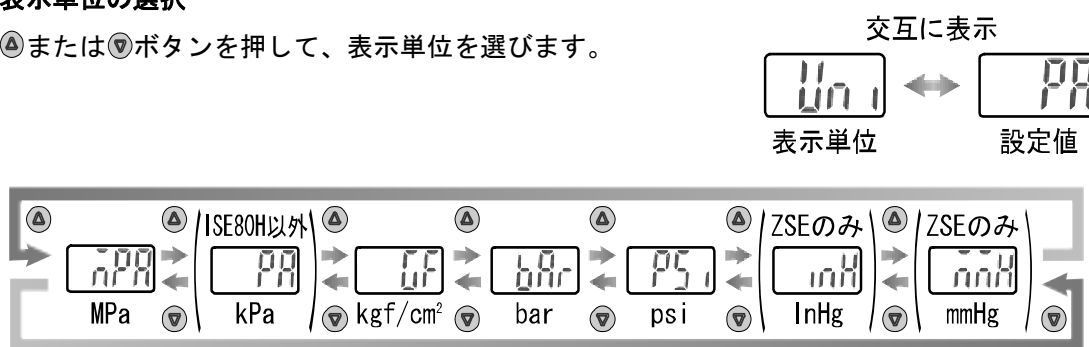
<操作方法>

ファンクション選択モード時に、**▲**または**▼**ボタンを操作し、[F 0]を表示させてください。

Ⓢボタンを押します。 ↓ 単位切換機能に移ります。

表示単位の選択

▲または**▼**ボタンを押して、表示単位を選びます。



Ⓢボタンを押して設定 ↓ ファンクション選択モードに戻ります。

[F 0] 単位切換機能の設定完了

● 表示可能単位および設定最小単位

単位	ZSE80F	ZSE80	ISE80	ISE80H
MPa	0.001	0.001	0.001	0.001 (~1.999) 0.01 (2.00~)
kPa	0.1	0.1	1	-
kgf/cm ²	0.001	0.001	0.01	0.01 (~19.99) 0.1 (20.0~)
bar	0.001	0.001	0.01	0.01 (~19.99) 0.1 (20.0~)
psi	0.01	0.01	0.1	0.1 (~199.9) 1 (200~)
InHg	0.1	0.1	-	-
mmHg	1	1	-	-

■ [F 1] OUT1 の設定

OUT1の出力方法の設定をします。

圧力が設定値より大きくなると出力がONします。工場出荷時は、大気圧と定格圧力範囲上限の中心値でONするように設定されています。

表示色はOUT1の出力状態に依存し、工場出荷時は出力ON時に緑色となり、出力OFF時には赤色となります。各設定項目による動作については、26ページ「出力モードの一覧」を参照ください。

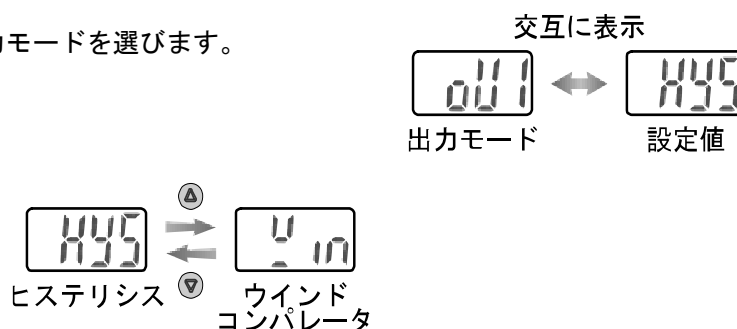
<操作方法>

ファンクション選択モード時に、**▲**または**▼**ボタンを操作し、[F 1]を表示させてください。

Ⓢボタンを押します。 ↓ 出力モードの設定に移ります。

出力モードの設定

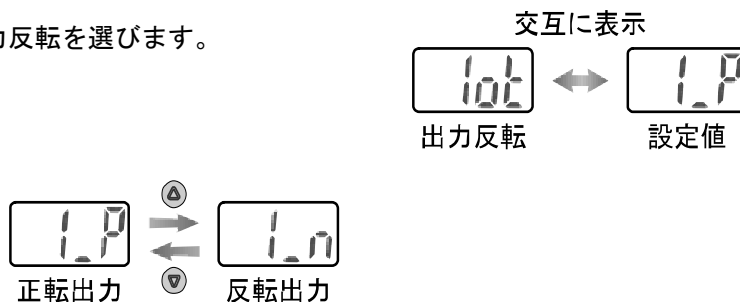
▲または**▼**ボタンを押して、出力モードを選びます。



Ⓢボタンを押して設定 ↓ 出力反転の設定に移ります。

出力反転の設定

▲または**▼**ボタンを押して、出力反転を選びます。



Ⓢボタンを押して設定 ↓ 圧力の設定に移ります。

圧力の設定

19ページの設定方法に基づき、圧力の設定を行います。

反転出力選択時に[P_1] → [n_1]のように“P”が“n”に変わります。

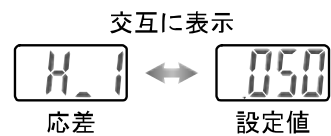
ヒステリシスモードの場合：[P_1]

ウインドコンパレータモードの場合：[P1L][P1H]

Ⓢボタンを押して設定 ↓ 応差の設定に移ります。

応差の設定

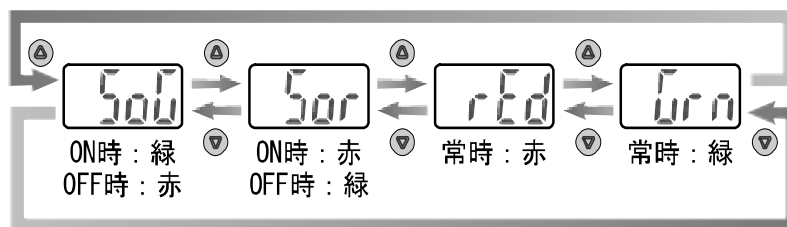
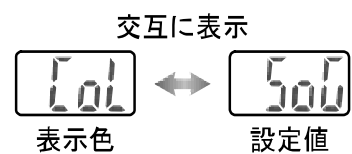
④ または ⑤ ボタンを押して、応差を選びます。



⑥ ボタンを押して設定 ↓ 表示色の設定に移ります。

表示色の設定

④ または ⑤ ボタンを押して、表示色を選びます。



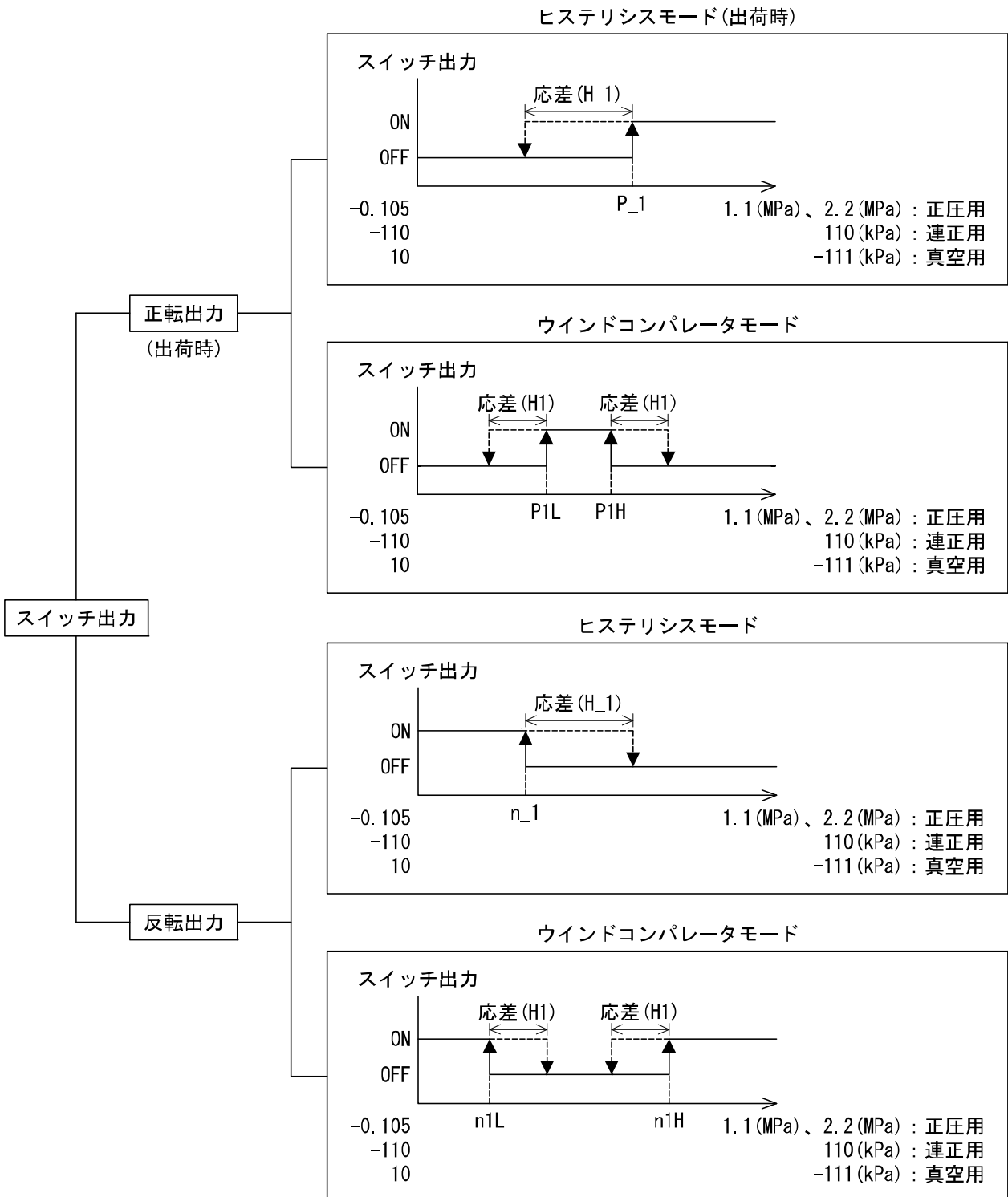
⑥ ボタンを押して設定 ↓ ファンクション設定モードに戻ります。

[F 1] OUT1の設定完了

※1: 選択項目は⑥ボタンを押した後、有効となります。

※2: ⑥ボタンで設定を有効とした後、再度⑥ボタンを押し続けると測定モードに移動することが可能です。

●出力モードの一覧



出力反転の選択により、スイッチ出力の切換わる点が設定圧力範囲外になる場合には応差が自動的に補正されます。

※：上図は OUT1 における動作を示したものです。

OUT2 の場合は上図の“1”が全て“2”に変わります。(例) P₁ → P₂

■ [F 2] OUT2 の設定

OUT2 の出力方法の設定をします。

表示色は OUT1 の出力に依存し、本ファンクションでは設定しません。

<操作方法>

ファンクション選択モード時に、**▲**または**▼**ボタンを操作し、[F 2]を表示させてください。

Ⓢボタンを押します。 **↓** 出力モード設定に移ります。

[F 1] OUT1 の設定 (24~26ページ) に準じて設定してください。

■ [F 3] 応答時間の設定(チャタリング防止機能)

スイッチ出力の応答時間を選択することができます。

応答時間の設定により、出力のチャタリングを防止することができます。

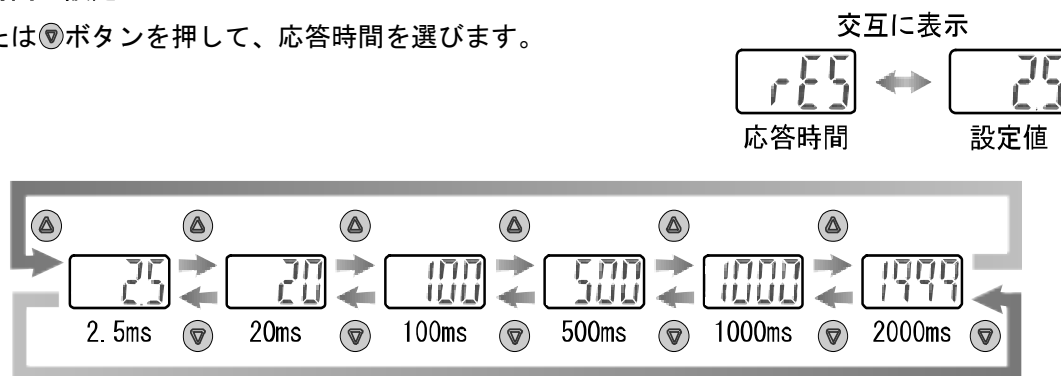
<操作方法>

ファンクション選択モード時に、**▲**または**▼**ボタンを操作し、[F 3]を表示させてください。

Ⓢボタンを押します。 **↓** 応答時間の設定に移ります。

応答時間の設定

▲または**▼**ボタンを押して、応答時間を選びます。



Ⓢボタンを押して設定 **↓** ファンクション選択モードに戻ります。

[F 3] 応答時間の設定完了

■ [F 4] アナログ出力/オートシフト入力の設定

オートシフト機能

アナログ出力/オートシフト入力機能付の製品をご使用の場合に使用可能です。

オートシフト：信号入力時の圧力を基準として、相対的な変化量に対し出力動作を行う機能です。

オートシフトゼロ：信号入力時の圧力を基準として、相対的な変化量に対し出力動作を行い、信号入力時に表示値を“0”とする機能です。

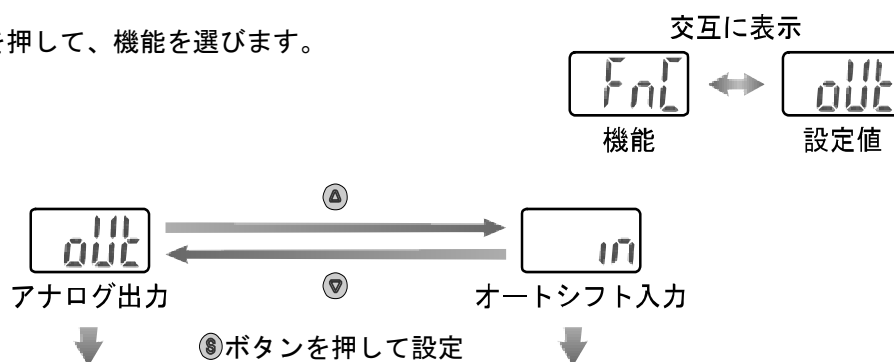
〈操作方法〉

ファンクション選択モード時に、**▲**または**▼**ボタンを操作し、[F 4]を表示させてください。

Ⓢボタンを押します。 ↓ 機能の設定に移ります。

機能の設定

▲または**▼**ボタンを押して、機能を選びます。

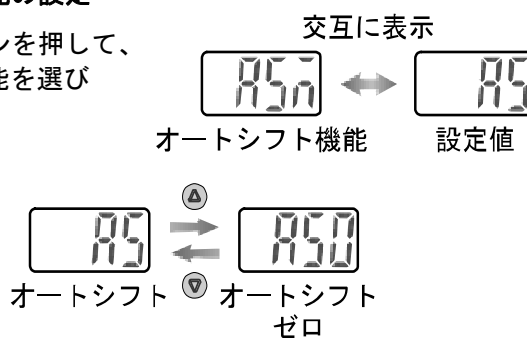


オートシフト入力選択時は
オートシフト機能の設定に
移ります。

アナログ出力選択時は
ファンクション選択
モードに戻ります。

オートシフト機能の設定

▲または**▼**ボタンを押して、
オートシフト機能を選び
ます。

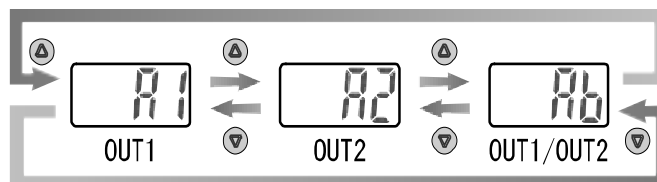
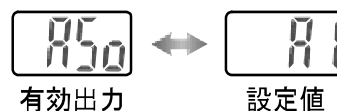


Ⓢボタンを押して設定 ↓ 有効出力の設定に移ります。

有効出力の設定

▲または▼ボタンを押して、有効出力を選びます。

交互に表示



Ⓢボタンを押して設定 ↓ ファンクション選択モードに移ります。

[F 4] アナログ出力/オートシフト入力の設定完了

オートシフト機能の設定条件

- ・オートシフト信号の入力時より 5 ms 以上圧力を一定に保ってください。
- ・オートシフト入力時、表示は「000」を約 1 秒間表示して、その時点の圧力値を補正值「C_5」に記憶します。
- ・記憶された補正值により、設定値が補正されます。
- ・オートシフト入力直後にスイッチ出力が動作するまでの時間は 10 ms 以下です。
- ・オートシフト入力時の測定圧が設定圧力範囲を超えた場合、補正值は記憶されず「o. r」を約 1 秒間表示します。
- ・オートシフト入力時の圧力が設定圧力範囲内で、オートシフトにより補正された設定値(応差含む)が設定圧力範囲を超える場合、設定値は設定圧力範囲上限または下限(近い方)に自動的に補正されます。(設定値が設定圧力範囲を超えてしまう圧力でオートシフト入力があった時のみ適用されます。設定値が設定圧力範囲内となる圧力で再度オートシフト入力があった場合、補正は解除され設定した設定値どおりに動作します。)
- ・「C_5」に記憶された補正值は、圧力設定モードが手動の場合のみ、出力 OUT2 の圧力設定後、「C_5」と交互に表示されます。
- ・Ⓢボタンを押すと測定モードに戻ります。
- ・オートシフト入力後の補正值「C_5」は電源を切断すると消滅し、電源再投入時に「ゼロ」(イニシャル値)にリセットされます。

※：補正值の記憶場所に EEPROM は使用していません。

オートシフト入力使用時の設定可能範囲

	設定圧力範囲	設定可能範囲
連成圧	-110.0~110.0 kPa	-220~220 kPa
1 MPa	-0.105~1.100 MPa	-1.205~1.205 MPa
2 MPa	-0.105~2.20 MPa	-2.31~2.31 MPa
真空	10.0~-111.0 kPa	-121.0~121.0 kPa

■ [F 5] 表示分解能の設定

圧力表示桁数を変更する機能です。
表示のちらつきを抑えることができます。

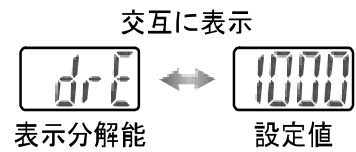
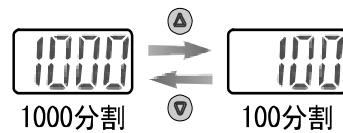
<操作方法>

ファンクション選択モード時に、**▲**または**▼**ボタンを操作し、[F 5]を表示させてください。

Ⓢボタンを押します。 **↓** 表示分可能の設定に移ります。

表示分解能の設定

▲または**▼**ボタンを押して、表示分解能を選びます。



Ⓢボタンを押して設定 **↓** ファンクション選択モードに戻ります。

[F 5] 表示分解能の設定完了

※：選択する圧力単位によっては選択できない場合があります。

表示分解能選択可能単位はMPa (ISEのみ)、kPa (ZSEのみ)、bar、psi となります。

(bar、psiは単位切替機能付製品をご使用の場合に設定できます。▶ 23ページ[F 0] 単位切替機能)

■ [F 7] 表示値微調整の設定

圧力表示値を手動で微調整する機能です。
±5%R. D. の範囲で調整できます。

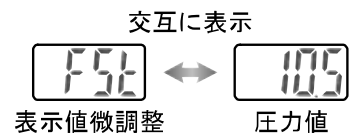
<操作方法>

ファンクション選択モード時に、**▲**または**▼**ボタンを操作し、[F 7]を表示させてください。

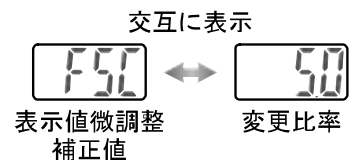
Ⓢボタンを押します。 ↓ 表示微調整の設定に移ります。

表示値微調整の設定

▲または**▼**ボタンを押して、圧力値を変更します。



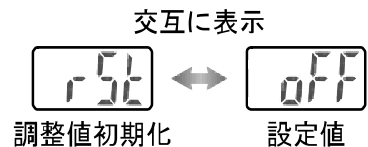
Ⓢボタンを押して設定 ↓



Ⓢボタンを押します。 ↓ 調整値初期化の設定に移ります。

調整値初期化の設定 (調整値を初期化する場合)

▲または**▼**ボタンを押して、調整値初期化を選びます。



Ⓢボタンを押して設定 ↓ ファンクション選択モードに戻ります。

[F 7] 表示値微調整の設定完了

■ [F 8] オートプリセット機能の設定

ヒステリシスモード選択時、実際の稼働状態から最適な圧力値を自動的に計算し設定できる機能です。

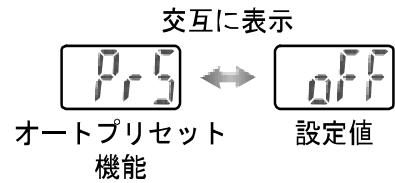
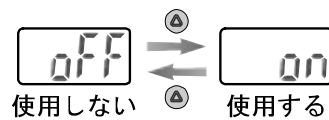
<操作方法>

ファンクション選択モード時に、**▲**または**▼**ボタンを操作し、[F 8]を表示させてください。

Ⓢボタンを押します。↓ オートプリセット機能の設定に移ります。

オートプリセット機能の設定

▲または**▼**ボタンを押して、オートプリセット機能を選びます。



Ⓢボタンを押して設定 ↓ ファンクション選択モードに戻ります。

[F 8] オートプリセット機能の設定完了

測定モード時に**Ⓢ**ボタンを押して、圧力の設定を行ってください。

さらに、**Ⓢ**ボタンを押し、表示が点滅している時に、圧力を変動させて設定します。

●オートプリセット

ファンクション選択モードでオートプリセットを選択した場合、測定圧力から設定値を算出・記憶することができます。設定値は、設定対象となるワークにより吸着・非吸着を数回繰返すことで、最適値に自動設定されます。

①オートプリセット OUT1 の選択

測定モード時に F ボタンを押し「AP1」を表示させてください。
(OUT1 の設定が不要な場合は、「AP1」を表示後、 A 、 V ボタンを同時に1秒以上押してください。「AP2」に移動することができます。)

オートプリセット準備状態

②OUT1 の装置の準備

OUT1 の圧力を設定する装置の準備をしてください。

③OUT1 のオートプリセット値の設定

F ボタンを押すと「A1L」が表示されます。
計測が開始されますので、装置を作動させ、圧力を変化させください。
圧力の変化を検知すると自動的に「A1H」が表示されますので、そのまま繰返し装置を作動させてください。
(「A1L」表示時に、 A 、 V ボタンを同時に1秒以上押すと、計測を中止し、「AP2」に移動することができます。)

オートプリセット設定中

④オートプリセット OUT2 の選択

F ボタンを押すと「P_1」、「H_1」(反転モードの場合は「n_1」、「H_1」)が設定され、表示は「AP2」に切り替わります。
(OUT2 の設定が不要な場合は、「AP2」表示後、 A 、 V ボタンを同時に1秒以上押してください。測定モードに移動することができます。)

⑤OUT2 の装置の準備と設定

OUT2 の圧力を設定する装置の準備を行い、上記 OUT1 の設定と同様の操作で OUT2 の設定を行ってください。
「A2L」が表示され計測が始まり、圧力の変化を検知すると自動的に「A2H」が表示されます。
(「A2L」表示時に、 A 、 V ボタンを同時に1秒以上押すと、計測を中止し、測定モードに移動することができます。)

⑥設定完了

F ボタンを押すと「P_2」、「H_2」が設定されオートプリセットモードが完了し、測定モードに戻ります。
(反転モードの場合は「n_2」、「H_2」となります。)

オートプリセットモードでの設定値はOUT1では次のようになります。

・ 正転出力時

$$P_1 = A - (A - B) / 4$$

$$H_1 = |(A - B) / 2|$$

・ 反転出力時

$$n_1 = B + (A - B) / 4$$

$$H_1 = |(A - B) / 2|$$

A=最高圧力値

B=最低圧力値

OUT2の設定では、上記のP_1、n_1、H_1はそれぞれP_2、n_2、H_2となります。

■ [F 9] 省電力モードの設定

省電力モードの選択ができます。

30 秒間ボタン操作をしないと省電力モードへ移行する機能です。

(作動時は、少数点および動作表示灯スイッチ ON が点滅している状態になります。)

<操作方法>

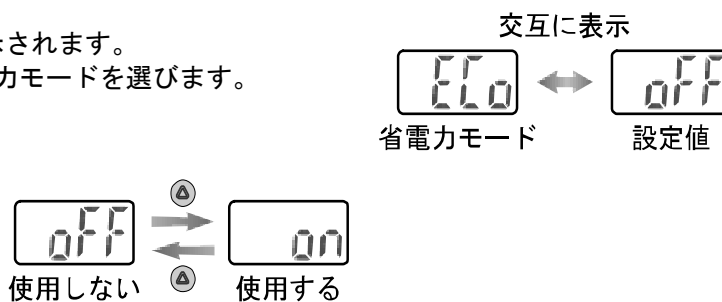
ファンクション選択モード時に、**▲**または**▼**ボタンを操作し、[F 9]を表示させてください。

Ⓢボタンを押します。 ↓ 省電力モードの設定に移ります。

省電力モードの設定

[Eco]と現在の設定値が交互に表示されます。

▲または**▼**ボタンを押して、省電力モードを選びます。

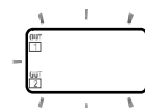


Ⓢボタンを押して設定 ↓ ファンクション選択モードに戻ります。

[F 9] 省電力モードの設定完了

省電力モード時は、キー操作を行うことで通常表示になり、キー操作が30秒間ない場合は、省電力モードに戻ります。(測定モード時のみ)

省電力モード中の表示は、右図のように小数点および動作表示灯(スイッチ ON 時)が点滅して表示されます。



※：スイッチ ON 時は動作表示灯も点滅しますが、出力には同期しておりません。

■ [F10] 暗証番号の入力の設定

キーロック解除時に、暗証番号の入力の有無が選択できます。

<操作方法>

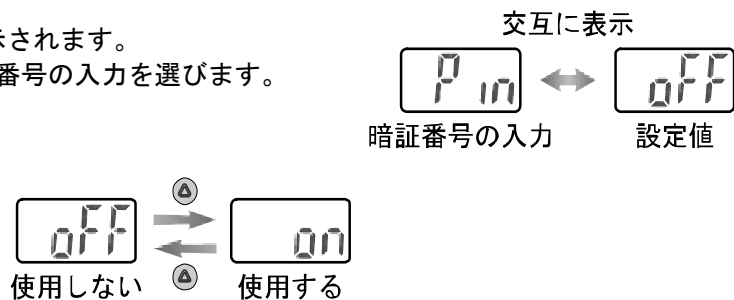
ファンクション選択モード時に、**▲**または**▼**ボタンを操作し、[F10]を表示させてください。

Ⓢボタンを押します。 ↓ 暗証番号の入力の設定に移ります。

暗証番号の入力の設定

[Pin]と現在の設定値が交互に表示されます。

▲または**▼**ボタンを押して、暗証番号の入力を選びます。



Ⓢボタンを押して設定 ↓ ファンクション選択モードに戻ります。

[F10] 暗証番号の入力の設定完了

暗証番号入力ありを選択の場合、キーロックを解除する場合に暗証番号の入力が必要となります。
なお暗証番号は設定者が任意に設定できます。
工場出荷時は「000」に設定されています。

暗証番号入力ありを選択時には40ページを参照ください。

■ 特殊機能の設定

■ [F98] 全ファンクションの設定

全機能を一連で設定できます。

〈操作方法〉

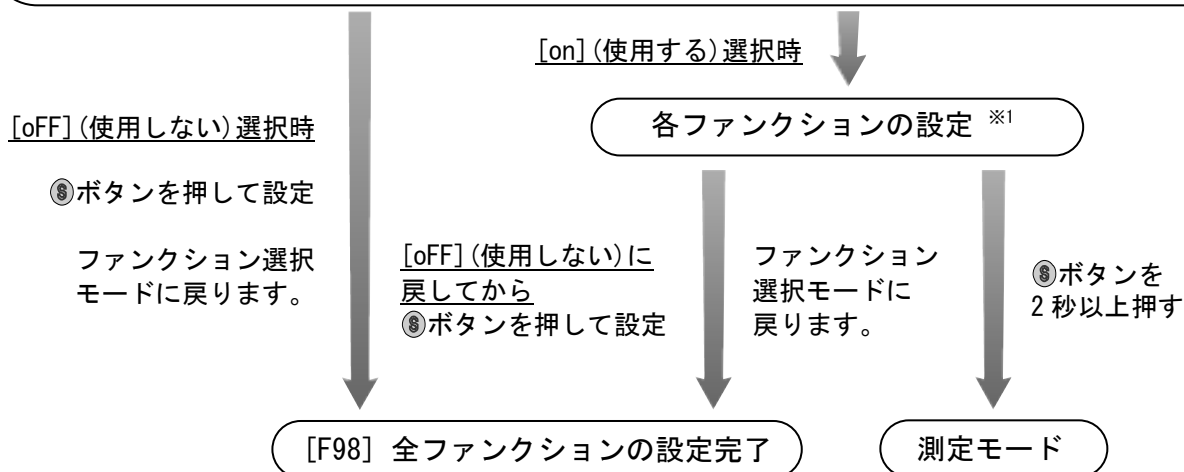
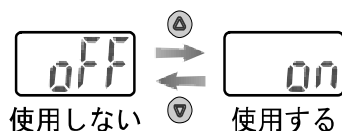
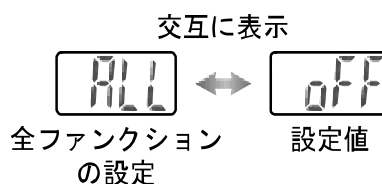
ファンクション選択モード時に、**▲**または**▼**ボタンを操作し、[F98]を表示させてください。

Ⓢボタンを押します。 ↓ 全ファンクションの設定に移ります。

全ファンクションの設定

[ALL]と現在の設定値が交互に表示されます。

▲または**▼**ボタンを押して、全ファンクションを選びます。



※1：各ファンクションの設定

Ⓢボタンを押すごとに、37ページの各ファンクション設定の順番に移ります。

▲および**▼**ボタンで設定を行ってください。

設定の方法および内容の詳細は、各ファンクションの項目を参照ください。

●各ファンクションの設定

順番	ファンクション	ファンクション対応機種
1	選択単位の設定	単位切換機能付の製品
2	OUT1 の出力モードの設定	全機種
3	OUT1 の出力反転の設定	全機種
4	OUT1 の圧力の設定	全機種
5	OUT1 の応差の設定	全機種
6	表示色の設定	全機種
7	OUT2 の出力モードの設定	出力仕様 -N、-P 以外
8	OUT2 の出力反転の設定	
9	OUT2 の圧力の設定	
10	OUT2 の応差の設定	
11	応答時間の設定	全機種
12	灰色線の機能の設定	出力仕様 -R、-S、-T、-V のみ
13	オートシフト機能の設定	
14	有効出力の設定	
15	表示分解能の設定	全機種
16	表示値微調整の設定	全機種
17	表示値微調整の初期化の設定	全機種
18	オートプリセット機能の設定	全機種
19	省電力モードの設定	全機種
20	暗証番号の入力の設定	全機種

↓ ⑤ ボタンを2秒以上押す

測定モード

※：どの項目からでも⑤ボタンを2秒以上押すと測定モードに戻ります。

※：測定モードに戻るまでに設定したファンクションは記憶されます。

■ [F99] 出荷状態への復帰

製品がどのような状態に設定されているのか不明になってしまったときに、出荷時の状態へ戻すことができます。

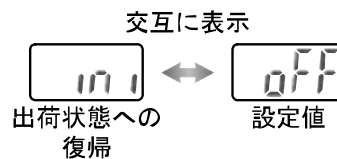
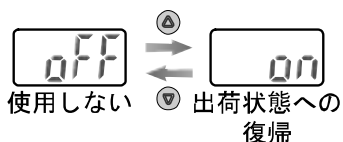
＜操作方法＞

ファンクション選択モード時に、**▲**または**▼**ボタンを操作し、[F99]を表示させてください。

Ⓢボタンを押します。 ↓ 出荷状態への復帰に移ります。

出荷状態への復帰

- ▲または▼ボタンを押して、「ON」を表示させ、
- Ⓢと▼ボタンを同時に5秒以上押してください。



[oFF] (使用しない) 選択時

Ⓢボタンを押して設定

ファンクション選択モードに戻ります。

出荷状態へ復帰し、ファンクション選択モードに戻ります。

[F99] 出荷状態への復帰の設定完了

その他の設定

○ピーク値/ボトム値表示機能

電源投入時から現在までの最高(最低)圧力を検知し更新しています。ピーク値(ボトム値)表示モードでは、その圧力を表示します。

ピーク値表示は▲ボタンを1秒以上押すと最高圧力値と“Hi”が点滅し、ホールドされます。

ホールドを解除するには、▲ボタンを再度1秒以上押すと、解除されます。

ボトム値表示は▼ボタンを1秒以上押すと最低圧力値と“Lo”が点滅し、ホールドされます。

ホールドを解除するには、▼ボタンを再度1秒以上押すと、解除されます。

ホールド表示中に▲と▼ボタンを同時に1秒以上押し続けると、最高(最低)圧力値はクリアされます。

○ゼロクリア機能

測定する圧力が工場出荷状態より大気圧から定格圧力上限の±10%の範囲内において、表示値をゼロに調整することができます。

(製品個体差により、±1 digit ゼロクリアの範囲が異なります。)

▲と▼ボタンを同時に1秒以上押し続けると、表示値ゼロにリセットされます。自動的に測定モードに戻ります。

アナログ出力付の場合には、アナログ出力も表示に合わせてシフトします。

○キーロック機能

誤って設定値をかえてしまうなどの、誤操作を防止することができます。

キーロック設定時にボタン操作を行うと[LoC]を約1秒間表示します。

ただし、Ⓢボタンにて設定値を表示させることは可能です。(変更はできません)

＜操作方法 -暗証番号なしの場合-＞

①測定モード時にⓈボタンを5秒以上押し続けてください。

現在の設定[LoC]または[UnL]が表示されます。

(ロック解除時も同様の方法で行います。)



②▲または▼ボタンを押して、ロック/ロック解除を選びます。

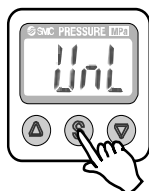


③Ⓢボタンを押すことで、設定されます。

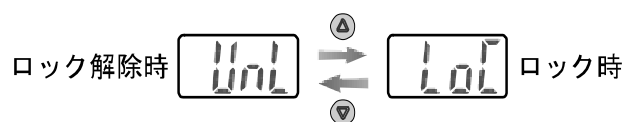
＜操作方法 -暗証番号ありの場合-＞

・ロック設定

- ①測定モード時に Ⓢ ボタンを5秒以上押し続けてください。
[UnL]が表示されます。



- ② Ⓐ または Ⓣ ボタンを押して、ロック [LoC] を選びます。



- ③ Ⓢ ボタンを押すことで、設定されます。

・ロック解除

- ①測定モード時に Ⓢ ボタンを5秒以上押し続けてください。
[LoC]が表示されます。



- ② Ⓐ または Ⓣ ボタンを押して、ロック解除 [UnL] を選びます。



- ③ Ⓢ ボタンを押すことで、暗証番号入力が必要されます。
入力方法は、41ページ「暗証番号入力/変更方法」を参照ください。



- ④暗証番号が正しければ、表示が [UnL] となり、 Ⓐ 、 Ⓢ 、 Ⓣ ボタンのいずれかを押すと、キーロックが解除され、測定モードに戻ります。
暗証番号が正しくない場合、[FAL] を表示し、再度暗証番号入力が必要されます。
暗証番号の入力を3回間違えると、[LoC] を表示し、測定モードへ戻ります。

・ 暗証番号の変更

暗証番号は工場出荷時には、[000]に設定されていますが、任意の値に変更することができます。

<操作方法>

①ロック設定(40ページ)を行い、設定後、ロック解除(40ページ)③まで行います。

②表示が[UnL]となったら、⑤と⑥ボタンを同時に5秒以上押してください。

[000]を表示し、暗証番号変更が要求されます。

入力方法は、下記「暗証番号入力/変更方法」を参照ください。

入力完了後、決定した暗証番号を表示します。

③確認後、⑤ボタンを1秒以上押してください。

測定モードに戻ります。

このとき、④または⑥ボタンを押すと、暗証番号は変更されず、再度暗証番号変更が要求されます。



● 暗証番号入力/変更方法

1桁目が点滅します。

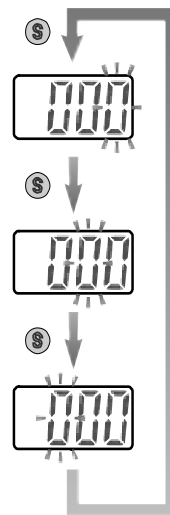
④または⑥ボタンを押して、数値を設定します。

⑤ボタンを押すと、1つ上の桁の数値が点滅します。

(最上位で⑤ボタンを押した場合は、1桁目が点滅します。)

入力完了後は⑤ボタンを1秒以上押しつづけてください。

(暗証番号入力/変更操作時に、30秒以上操作がない場合は、測定モードへ戻ります。)



保守

停電または通電が強制的に遮断された場合の復帰方法

設定に関しては、停電以前の状態に保持されています。

本製品の出力状態は、基本的に停電以前の状態で復帰しますが、ご使用の環境により変化する場合がありますので、ご使用設備全体の安全を確認した後、操作してください。

詳細な管理をしている場合は、ウォーミングアップ(約10~15分)を実施した後、ご使用ください。

暗証番号を忘れた場合

下記モードは暗証番号を忘れた場合のみ使用してください。

〈操作方法〉

測定モード時に ⑤ ボタンを5秒以上押し続けてください。
現在の設定「UnL」または「LoG」が表示されます。



④ と ⑥ ボタンを同時に5秒以上押してください。
次に ⑤ と ⑥ ボタンを同時に5秒以上押してください。

※：表示は変化しません。

(この時、他の操作を行う、または30秒以上操作がない場合は、測定モードへ戻ります。)

次に ④ と ⑤ ボタンを5秒以上押してください。
表示が「000」となり、暗証番号の変更モードへ移行します。
(この時、他の操作を行う、または30秒以上操作がない場合は、測定モードへ戻ります。)

41ページ「暗証番号入力/変更方法」を参照し、暗証番号を決定してください。

入力完了後、決定した暗証番号を表示します。
確認後、 ⑤ ボタンを1秒以上押してください。
測定モードに戻ります。
このとき、 ④ または ⑥ ボタンを押すと、暗証番号は変更されず、再度暗証番号変更が要求されます。

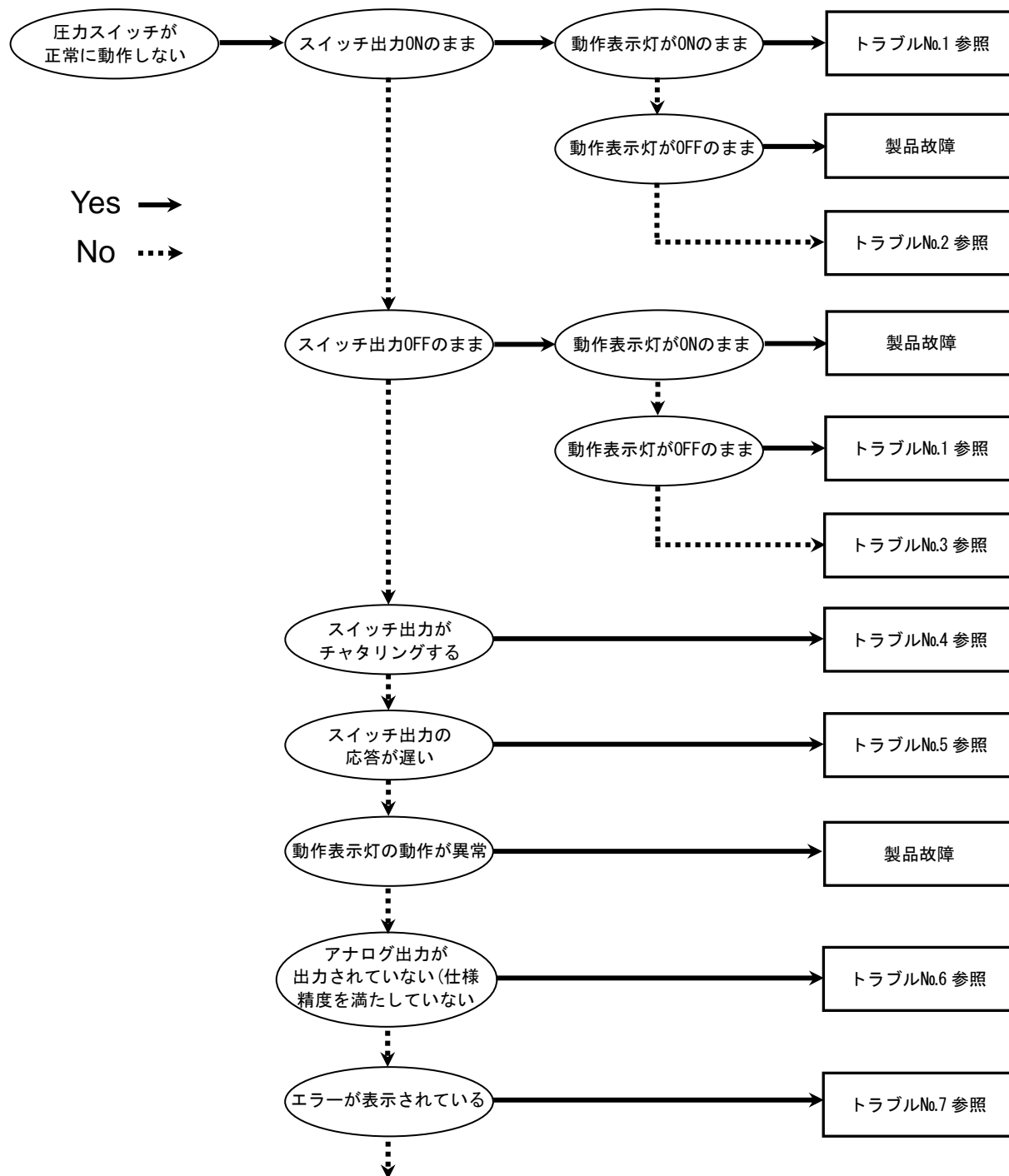
トラブルシューティング

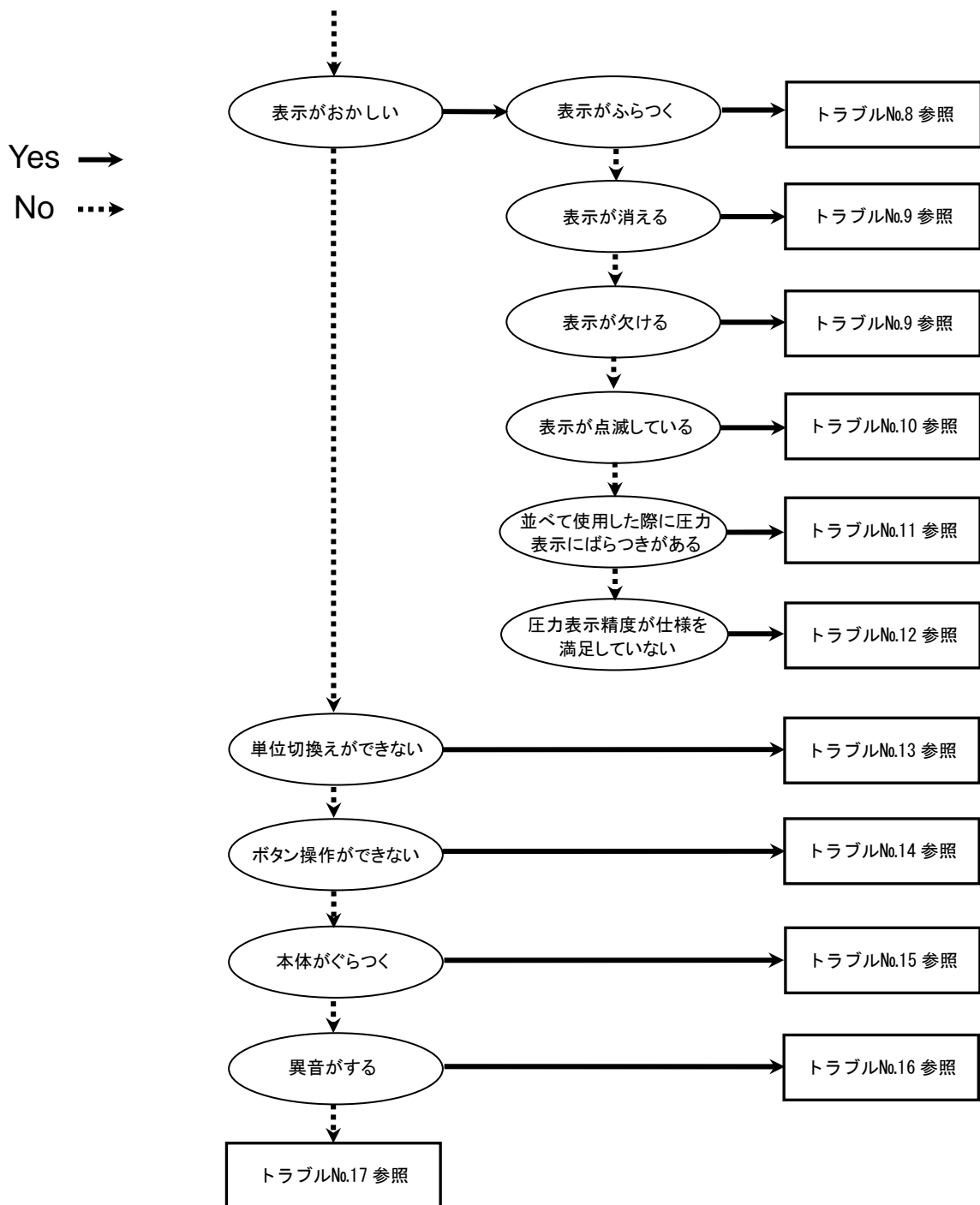
○トラブルシューティング

適用圧カスイッチ：ZSE80 (F)/ISE80 (H)

圧カスイッチにおいて動作不良が発生した場合は、以下のフローチャートでトラブル現象を選択してください。

トラブル現象に該当する原因が確認されず、圧カスイッチ交換後に正常動作する場合は、圧カスイッチの故障が考えられます。圧カスイッチの故障発生は、ご使用環境(ネットワーク構成等)により発生する場合がありますので、その場合の対策内容は別途ご相談ください。





○トラブル対応方法一覧表

トラブル No.	トラブル現象	トラブル内容 推定原因	原因の調査方法	対策
1	・出力 ON のまま 動作表示灯 ON のまま ・出力 OFF のまま 動作表示灯 OFF のまま	圧力設定間違い	①圧力設定の確認。 ②設定にて動作モード、応差、 出力形態の確認。 (ヒステリシスモード/ウインド コンパレータモード、正転出力/ 反転出力)	①圧力設定を再度行ってくだ さい。 ②機能の設定を再度行ってくだ さい。
		スイッチ故障		製品交換。
2	出力 ON のまま 動作表示灯正常	誤配線	出力線配線の確認。 負荷が直接 DC (+) または DC (-) に接 続されていないかの確認。	正しい配線を行ってください。
		スイッチ故障		製品交換。
3	出力 OFF のまま 動作表示灯正常	誤配線	出力線配線の確認。 負荷が直接 DC (+) または DC (-) に接 続されていないかの確認。	正しい配線を行ってください。
		機種選定	NPN仕様を使用したつもりがPNP仕 様を使用していないかの確認また はこれの逆。	機種選定(出力仕様)の見直しを 行ってください。
		リード線断線	リード線の一定箇所への曲げ応力 の有無。 (曲げ半径・リード線への引張力)	配線を修正してください。 (引張力の補正・曲げ半径を大きく する)
		スイッチ故障		製品交換。
4	スイッチ出力が チャタリングを 起こす	誤配線	配線の確認。 茶線に DC (+)、青線に DC (-) が接続 されているか、出力線が外れかけ ていないか(接触不良)を確認。	正しい配線で再度接続しなおして ください。
		圧力設定間違い	①圧力設定の確認。 ②応差の範囲が小さくないかを 確認。 ③応答時間の設定確認。 応答時間が短すぎないかを 確認。	①圧力設定を再度行ってくだ さい。 ②応差を広げてください。 ③機能の設定を再度行ってくだ さい。
		スイッチ故障		製品交換。
5	スイッチ出力の 応答が遅い	圧力設定間違い	圧力設定の確認。 検出圧力に対し圧力設定値が同じ (近い) 数値になっているかを 確認。	圧力設定を再度行ってください。 圧力設定値を検出圧力から離して ください。
6	アナログ出力が 出力されない (仕様精度を満足 しない)	誤配線	アナログ出力線に負荷が接続され ているか確認。	正しい配線を行ってください。
		負荷仕様との ミスマッチ	①正しい負荷が接続されているか 確認。 ②入力機器(A/D変換器等)の入力 インピーダンスが適正か確認。	正しい負荷を接続してください。
		ウォーミング アップ不十分	製品に電源投入後10分以降にて仕 様精度を満足しているかを確認。	電源投入後は表示および出力の ドリフトが発生します。微小な圧力を 検出する場合は10~15分間ウォー ミングアップを行ってください。
		スイッチ故障		製品交換。

トラブル No.	トラブル現象	トラブル内容 推定原因	原因の調査方法	対策
7	・過電流エラー (Er1, 2)が表示される ・データエラー (Er0, 4, 6, 7)が表示される ・表示が“HHH”になっている ・表示が“LLL”になっている ・残圧エラー (Er3)が表示される	出力に過電流が流れている (Er1, 2)	①出力に 80 mA 以上の電流が流れていないかどうかを確認。 ②仕様通りの負荷が接続されているかを確認。負荷短絡になっていないかを確認。 ③サージ保護なしのリレーを接続されていないかどうかを確認。 ④高圧線等の電力線と一緒に(束ねて)配線をしていないか確認。	①、②仕様通りの負荷を接続してください。 ③サージ保護付のリレーを使用するか、ノイズ対策を行ってください。 ④高圧線等の電力線と一緒に配線を行わないようにしてください。
		製品内部のデータが正常に処理されなかった (Er0, 4, 6, 7)	①静電気などのノイズ印加の可能性がないかどうかを確認。ノイズ発生源がないかどうかを確認。 ②電源電圧が DC12~24 V±10%であることを確認。	①ノイズおよびノイズ発生源を排除し(ノイズ対策をし)リセット、もしくは電源を切り再度電源を投入してください。 ②電源電圧は DC12~24 V±10%を供給してください。
		印加圧力が上限値を超えている (HHH)	①設定圧力範囲の上限を超えた圧力が加わっていないかどうかを確認。 ②配管内部に異物の浸入がなかったか確認。	①圧力を設定圧力範囲以内に帰してください。 ②配管内への異物侵入を防ぐよう対策を行ってください。
		印加圧力が下限値を越えている (LLL)	①設定圧力範囲の下限を超えた圧力が加わっていないかどうかを確認。 ②配管内部に異物の侵入がなかったか確認。	①圧力を設定圧力範囲以内に帰してください。 ②配管内への異物侵入を防ぐよう対策を行ってください。
		ゼロクリア操作時に圧力が大気圧になっていない (Er3)	大気圧と比較して±10%(大気圧から定格圧力上限)を超えた圧力が加わっていないかどうか確認。	加わっている圧力を大気圧状態に戻し、ゼロクリア操作を行ってください。
		スイッチ故障		製品交換。
8	表示がふらつく	供給電源の間違い	電源電圧が DC12~24 V±10%であることを確認。	電源電圧は DC12~24 V±10%を供給してください。
		誤配線	電源配線の確認。 茶線に DC(+), 青線に DC(-)が接続されているか、配線が外れかかっているかを確認。	正しい配線を行ってください。
		元圧変動	元圧が変動していないか確認。	ふらつきが気になる場合には、表示分解能の設定により、表示桁数を変更することができます。

トラブル No.	トラブル現象	トラブル内容 推定原因	原因の調査方法	対策
9	<ul style="list-style-type: none"> 表示が消える 表示が欠ける 	供給電源の間違い	電源電圧が DC12~24 V±10%であることを確認。	電源電圧は DC12~24 V±10%を供給してください。
		誤配線	電源配線の確認。 茶線に DC(+)、青線に DC(-)が接続されているか、配線が外れかかっていないかを確認。	正しい配線を行ってください。
		省電力モード	設定にて省電力モードになっていないかを確認。	機能の設定を再度行ってください。
		スイッチ故障		製品交換。
10	表示が点滅する	ピーク値/ボトム値表示モードになっている	ピーク値表示モードもしくはボトム値表示モードになっていないかを確認。	ピーク値/ボトム値表示モードを解除してください。
		配線不良	①電源配線の確認。 ②リード線の一定箇所への曲げ応力の有無。	①正しい配線を行ってください。 ②配線(曲げ半径、応力)を修正してください。
11	並べて使用すると圧力表示がばらつく	精度範囲におけるバラツキ	バラツキが表示精度範囲内であることを確認。	表示精度範囲内であれば微調整モードを使用し表示を調整してください。
		スイッチ故障		製品交換。
12	圧力表示精度が仕様を満足していない	異物侵入があった	圧力ポートへの異物侵入/付着を確認。	異物侵入/付着がないように 5 μm のフィルタを通してください。またフィルタには、ドレン溜まらないように、定期的に排出してください。
		エア漏れ、液漏れが発生している	配管などからのエア漏れ、液漏れを確認。	配管作業を再度行ってください。締付トルク範囲を越えて締付けた場合、取付ねじ、取付金具、スイッチ等が破損する可能性があります。
		ウォーミングアップ不十分	製品に電源投入後 10 分以降にて仕様精度を満足しているかを確認。	電源投入後は表示および出力のドリフトが発生します。微小な圧力を検出する場合は 10~15 分間ウォーミングアップを行ってください。
		スイッチ故障		製品交換。
13	単位の切替ができない。	機種選定 (単位切替機能がないものを選択している)	製品に印字されている品番の末尾に“-M”があるかどうかを確認。	“-M”がある場合、単位切替はできません。 (kPa⇔MPa は選択可) ※：新計量により、日本国内で単位切替機能付を使用することができません。 ※：SI 単位固定：kPa、MPa
		スイッチ故障		製品交換。

トラブル No.	トラブル現象	トラブル内容 推定原因	原因の調査方法	対策
14	ボタン操作ができない	キーロックモードになっている	キーロックモードになっていないかどうかを確認。	キーロックモードを解除してください。
		スイッチ故障		製品交換。
15	本体がぐらつく	設置の不備	パネルマウントアダプタのツメに本体が引っかかっていることを確認。	パネルマウントに正しく取付けを行ってください。
		スイッチ故障		製品交換。
16	異音がする	エア漏れ、液漏れが発生している	配管などからのエア漏れ、液漏れを確認。	配管作業を再度行ってください。締付トルク範囲を越えて締付けた場合、取付ねじ、取付金具、スイッチ等が破損する可能性があります。
		スイッチ故障		製品交換。
17	動作不安定 (チャタリング)	応差が小さいか、スイッチの応答時間が早すぎるため、元圧変動等による影響を受けている	①設定圧力(応差)を確認。 ②応答時間を確認。	①圧力設定を確認してください。 ②機能の設定を再度行ってください。
		配線不良/ リード線の断線	①電源配線の確認。 ②リード線の一定箇所への曲げ応力の有無。 (曲げ半径・リード線への引張力)	①正しい配線を行ってください。 ②配線を修正してください (引張力の補正・曲げ半径を大きくする)
		スイッチ故障		製品交換。

○エラー表示機能

異常やエラーが発生したときに、誤りの箇所や種類を表示します。

エラー名称	エラー表示	内容	処置方法
過電流エラー	Er1 Er2	スイッチ出力の負荷電流が 80 mA 以上流れています。	電源を切断して、過電流が発生した出力の要因を取除き再度電源を投入してください。
残圧エラー	Er3	ゼロクリア操作時、大気圧から定格圧力上限の±10%を越えた圧力が加えられています。ただし、1秒後に自動的に測定モードに復帰します。製品個体差により、±1 digit ゼロクリアの範囲が異なります。	加えられている圧力を大気圧状態にしてから再度ゼロクリア操作を行ってください。
加圧エラー	HHH	設定圧力範囲の上限を超えた圧力が加えられています。	加えられている圧力を設定圧力範囲内に戻してください。
	LLL	設定圧力範囲の下限を超えた圧力が加えられています。	
オートシフトエラー	0.0	オートシフト入力時の測定圧設定圧力範囲を超えています。 ※：約1秒間表示後、測定モードに復帰します。	オートシフト入力は無視されます。装置設備の確認をしてください。
システムエラー	Er4 Er6 Er7 Er0	内部データエラーの場合、表示されます。	電源を切断し、再度電源を投入してください。復帰しない場合は、当社での調査が必要となります。

上記処置方法を行っても復帰しない場合は、当社での調査が必要となります。

仕様

仕様表

型式	ISE80 (正圧用)		ISE80H (正圧用)		ZSE80 (真空用)	ZSE80F (連成用)	
定格圧力範囲	-0.1~1 MPa		-0.1~2 MPa		0~-101 kPa	-100~100 kPa	
設定圧力範囲	-0.105~1.1 MPa		-0.105~2.2 MPa		10~-111 kPa	-110~110 kPa	
耐圧力	2 MPa		4 MPa		500 kPa		
設定表示分解能	0.001 MPa		0.001 MPa (1.999 MPa) 0.01 MPa (2.00~2.20 MPa)		0.1 kPa		
接流体部材質	圧力センサ：SUS630 継手部：SUS304						
適用流体	SUS630、SUS304 を腐食させない流体						
管接続口径	R1/4、NPT1/4、G1/4、URJ1/4、TSJ1/4、Rc1/8 配管方向：背面/下						
電源電圧	DC12~24 V±10%、かつ電源リップル 10%以下						
消費電流	45 mA 以下						
保護	逆接続保護						
スイッチ出力	NPN1 出力、NPN2 出力、PNP1 出力、PNP2 出力						
	最大負荷電流	80 mA					
	最大印加電圧	28 V (NPN 出力時)					
	残留電圧	1 V 以下 (負荷電流 80 mA 時)					
	応答時間	2.5 ms (チャタリング防止機能 20、100、500、1000、2000 ms 選択)					
	短絡保護	装備					
繰返し精度	±0.2%F.S. ±1 digit						
応差	ヒステリシス	0 から可変 ※1					
	ウインドコンパレータ						
アナログ出力	電圧出力 ※2	出力電圧	0.6~5 V ±2.5%F.S. 直線性：±1%F.S.	0.8~5 V ±2.5%F.S. 直線性：±1%F.S.	1~5 V ±2.5%F.S. 直線性：±1%F.S.		
		出力インピーダンス	約 1 kΩ				
	電流出力 ※3	出力電流	2.4~20 mA ±2.5%F.S. 直線性：±1%F.S.	3.2~20 mA ±2.5%F.S. 直線性：±1%F.S.	4~20 mA ±2.5%F.S. 直線性：±1%F.S.		
		負荷インピーダンス	最大負荷インピーダンス：300 Ω (電源電圧 12 V 時) ：600 Ω (電源電圧 24 V 時) 最小負荷インピーダンス：50 Ω				
オートシフト入力	無電圧入力 (有接点または無接点)、Low レベル 0.4 V 以下、 入力時間 5 ms 以上						
表示方式	3 1/2 桁 7セグメント LCD 2色表示 (赤/緑)						
表示精度	±2%F.S. ±1 digit (周囲温度 25±3 °C 時)						
動作表示灯	スイッチ ON 時点灯 OUT1、OUT2：橙						
機能	チャタリング防止、ゼロクリア、キーロック、オートプリセット、 表示単位切換、省電力モード、オートシフト						

※1：印加圧が設定値付近で変動する場合、変動幅以上の応差を設定しないとチャタリングが発生します。

※2：アナログ電圧出力を選択の場合、アナログ電流出力は同時に選択できません。

※3：アナログ電流出力を選択の場合、アナログ電圧出力は同時に選択できません。

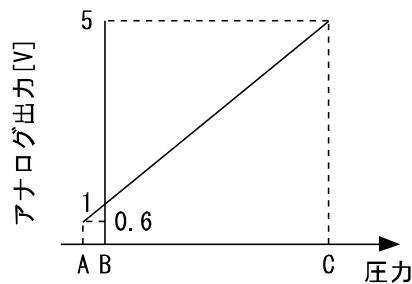
型式	ISE80(正圧用)	ISE80H(正圧用)	ZSE80(真空用)	ZSE80F(連成用)	
耐環境	保護構造	IP65			
	使用温度範囲	動作時：0～50℃、保存時：-10～60℃(結露および凍結しないこと)			
	使用湿度範囲	動作時・保存時：35～85%RH(結露しないこと)			
	耐電圧	AC250 V 1分間 充電部一括と筐体間			
	絶縁抵抗	2 MΩ以上(DC50 Vメガにて) 充電部一括と筐体間			
温度特性	±3%F. S. (25℃基準 使用温度範囲にて)				
リード線	耐油ビニルキャブタイヤケーブル 3芯(N.P) Φ3.5、2 m 4芯(A.B) 導体断面積：0.15 mm ² (AWG26) 5芯(R.T.S.V) 絶縁体外径：0.95 mm				
規格	CE UL/CSA RoHS				

○配管仕様

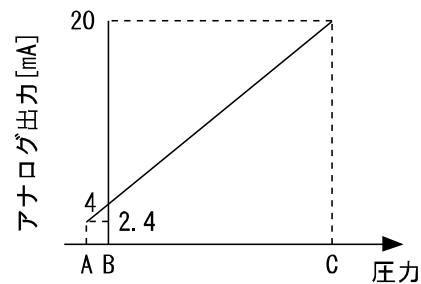
型式	O2	N02	F02	C01	A2	B2
管接続口径	R1/4	NPT1/4	G1/4	Rc1/8	URJ1/4	TSJ1/4
質量(下配管)	117 g	118 g	-	114 g	120 g	111 g
質量(背面配管)	89 g	90 g	86 g	86 g	92 g	83 g
リーク量	1 × 10 ⁻⁵ Pa・m ³ /s			1 × 10 ⁻¹⁰ Pa・m ³ /s		

○アナログ出力

電圧出力



電流出力

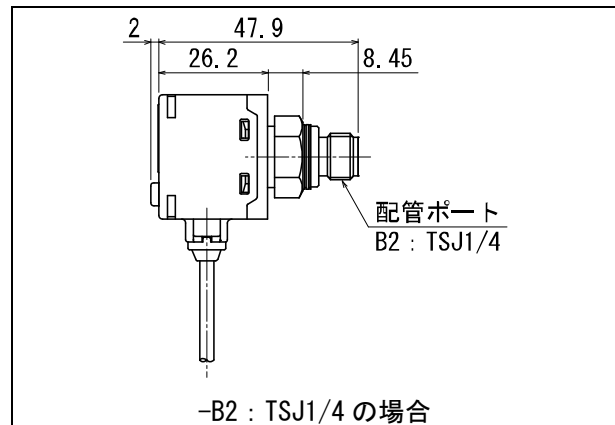
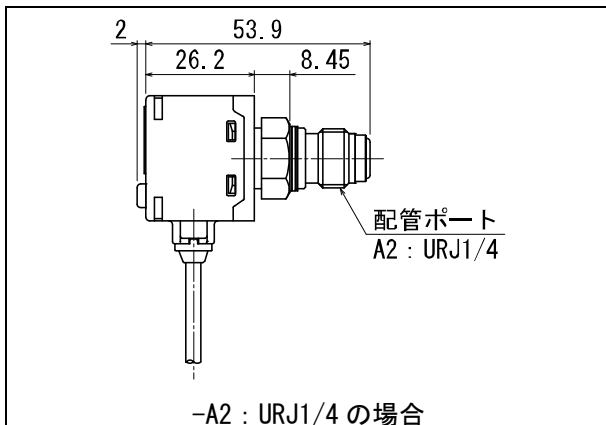
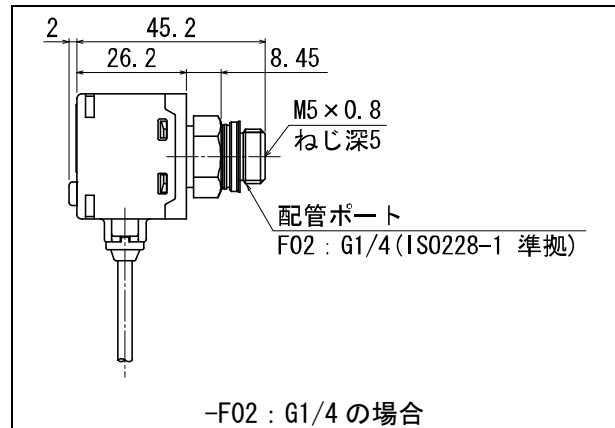
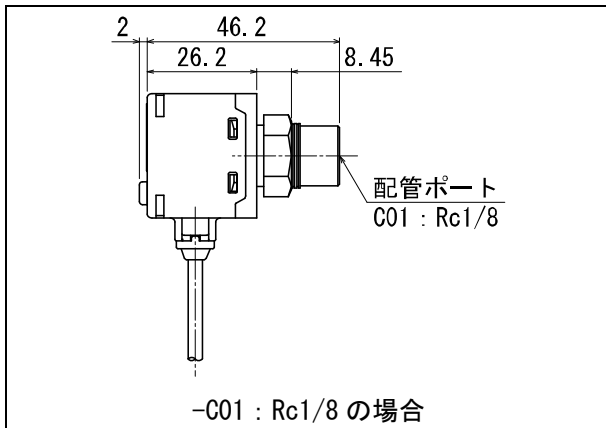
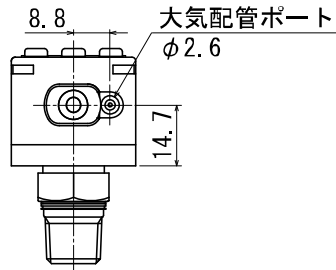
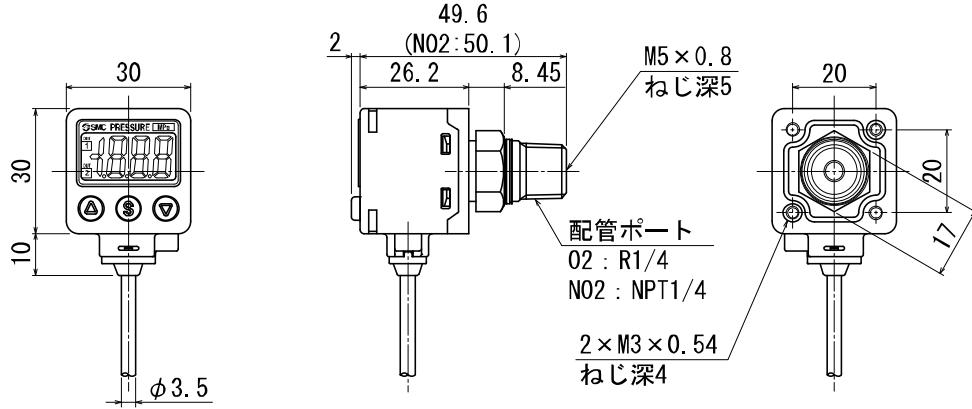


レンジ	定格圧力範囲	A	B	C
真空圧用	0.0～-101.0 kPa	-	0	-101.0 kPa
連成圧用	-100.0～100.0 kPa	-	-100 kPa	100 kPa
正圧用	-0.100～1.000 MPa	-0.1 MPa	0	1. MPa
	-0.100～2.00 MPa	-0.1 MPa ※	0	2. Mpa

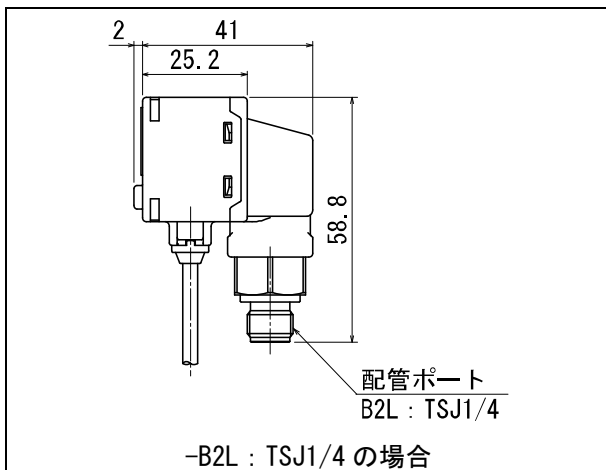
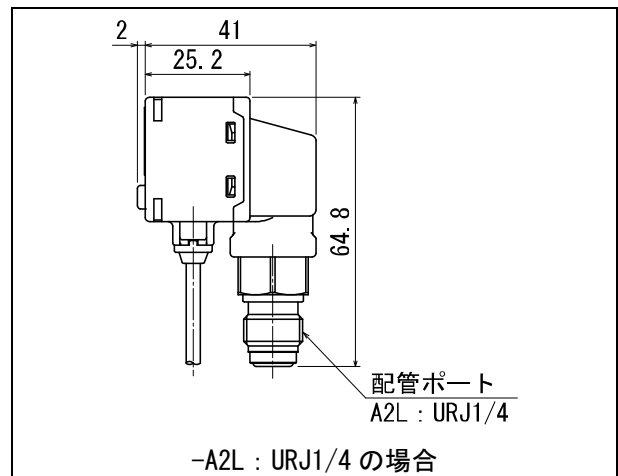
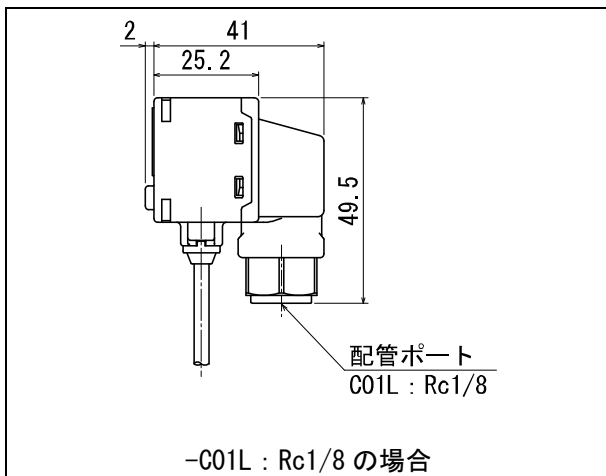
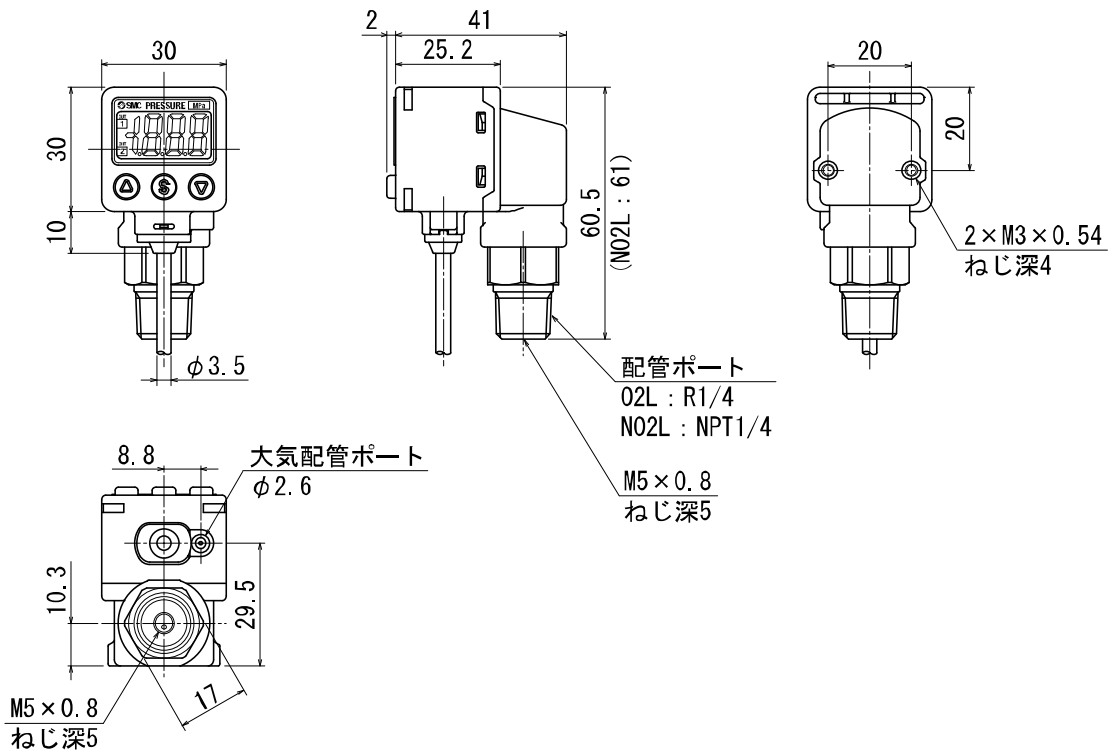
※：アナログ出力は圧力A点において0.8[V]または3.2[mA]となります。

■外形寸法図

- Z/ISE80(F)-02/N02/F02/C01/A2/B2/-*

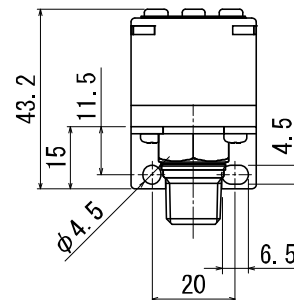
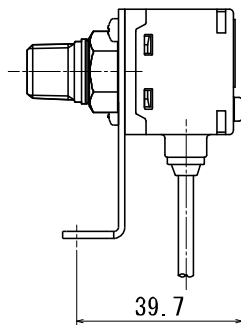
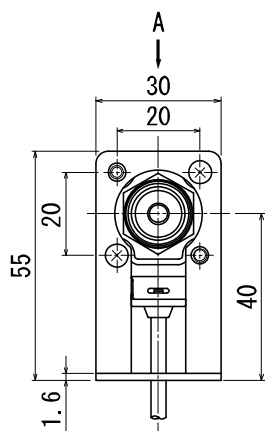


- Z/ISE80 (F) -02L/N02L/C01L/A2L/B2L/-*



○ブラケット付(背面配管)

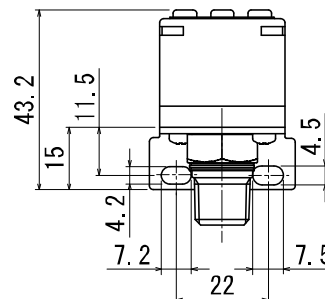
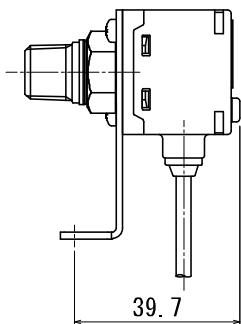
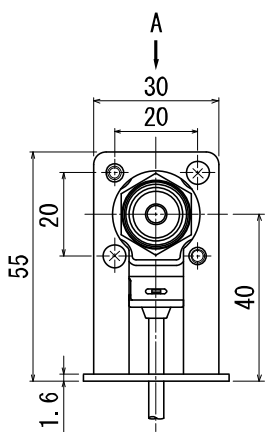
・ ZS-24-A



A矢視図

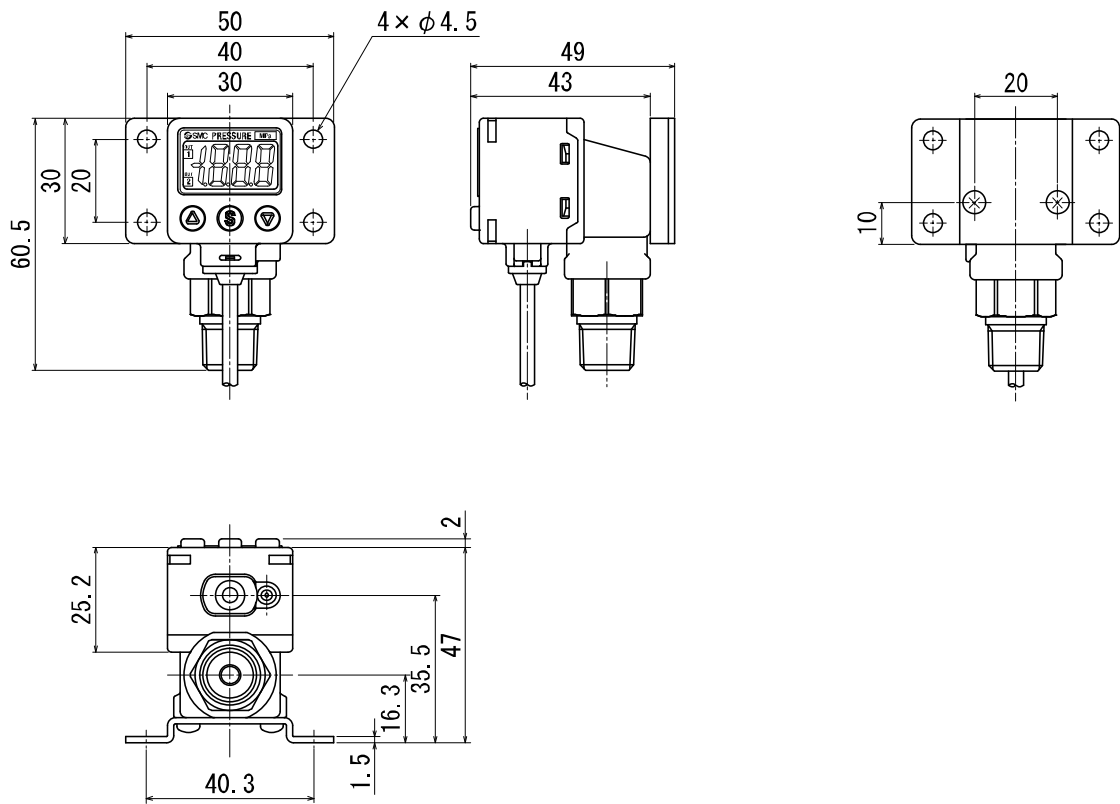
○ブラケット付(背面配管)

・ ZS-24-D

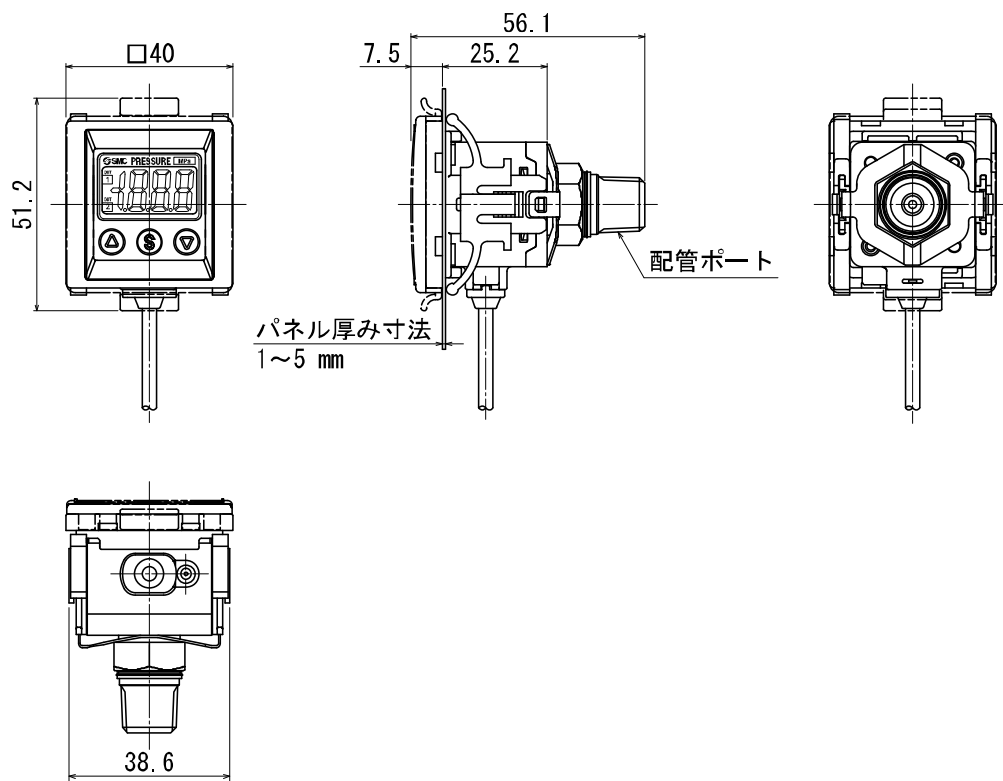


A矢視図

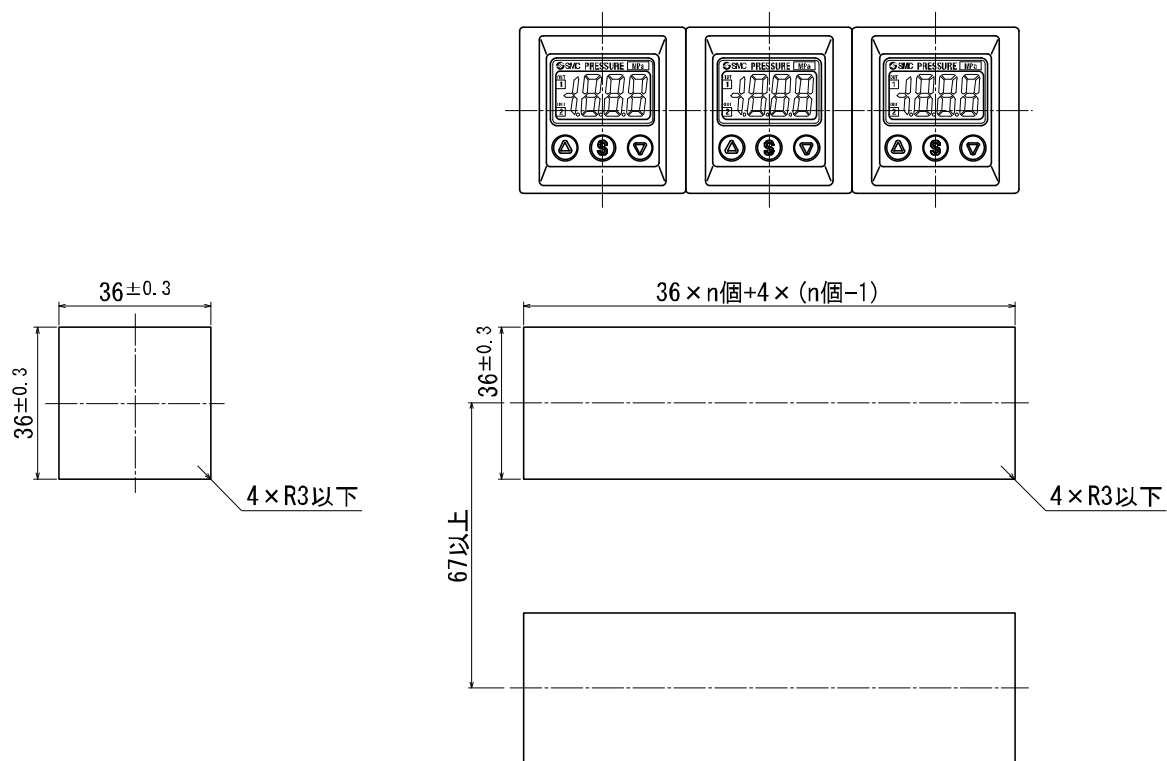
○ブラケット付(下配管)
 ・ ZS-35-A



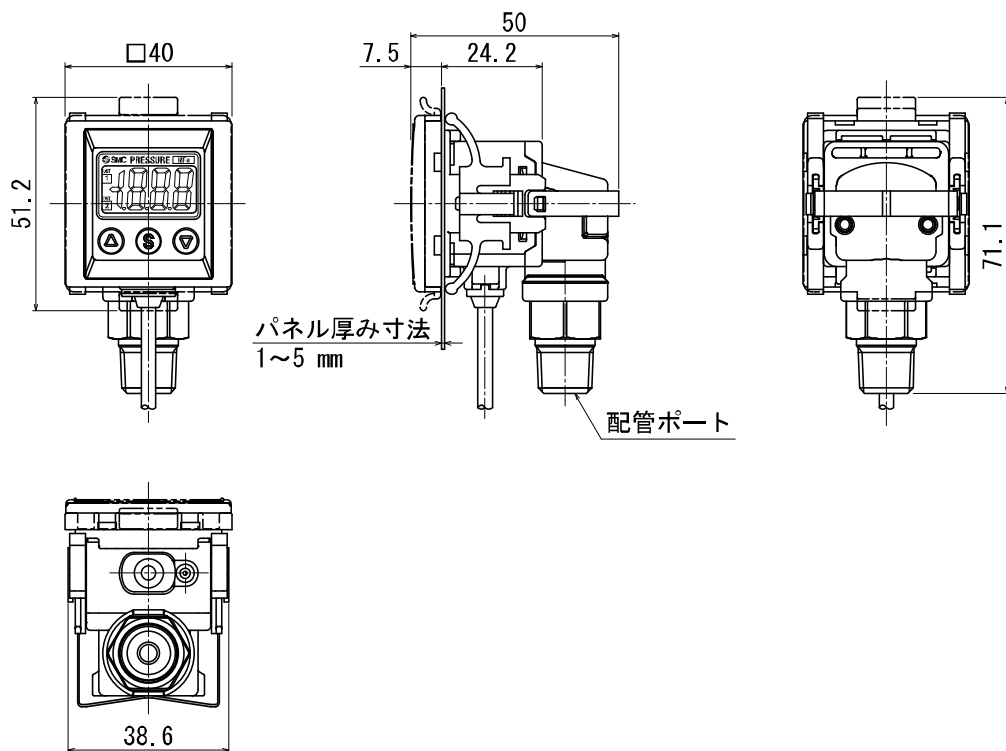
○パネルマウントアダプタ (背面配管)
 ・ ZS-35-C



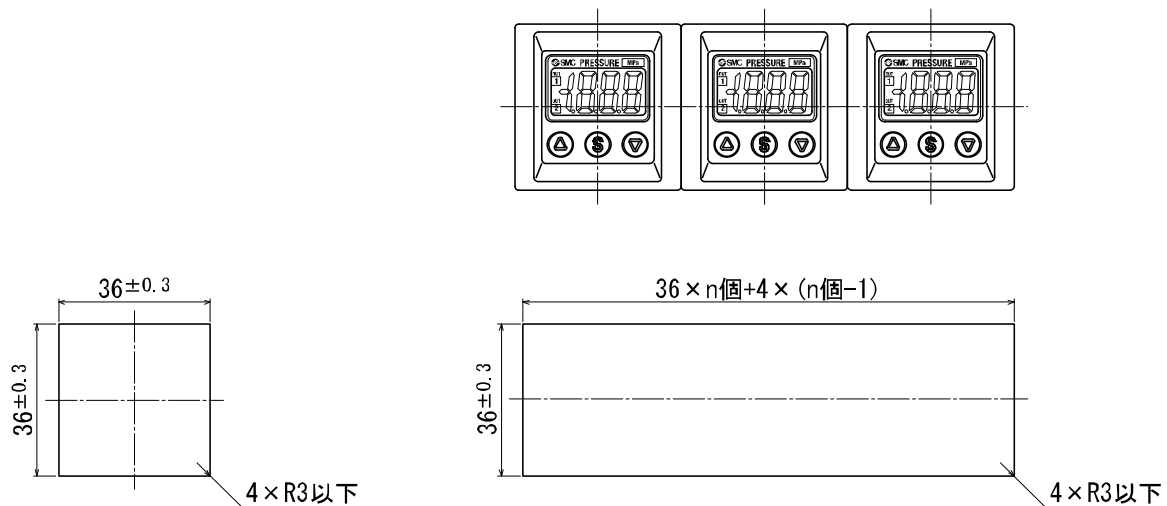
○パネルカット寸法



○パネルマウントアダプタ (下配管)
 ・ ZS-35-B



○パネルカット寸法



改訂履歴

A 版：内容修正
B 版：誤記修正
C 版：機種追加
D 版：誤記修正
E 版：4 秒間出力 OFF 削除、保証内容修正

SMC株式会社お客様相談窓口 | ☎ 0120-837-838

URL <http://www.smcworld.com>

本社 / 〒101-0021 東京都千代田区外神田4-14-1 秋葉原UDX 15F

⑧ この内容は予告なしに変更する場合がありますので、あらかじめご了承ください。

© 2008-2012 SMC Corporation All Rights Reserved



No. PS※※-0MM002-E