



# 取扱説明書

製品名称

デジタルフロースイッチ  
(表示一体型)

型式 / シリーズ / 品番

PF2A7□□

SMC株式会社

# 目次

安全上のご注意	3
型式表示・品番体系	11
製品各部の名称とはたらき	13
用語説明	14
取付け・設置	16
設置について	16
配管について	17
配線について	18
設定の概要	20
出力動作一覧表	21
初期設定モード	22
初期設定モードの設定手順	23
ファンクション選択モード	26
F_1 瞬時出力の設定値入力手順	27
F_2 瞬時出力の設定値入力手順(オートプリセット)	28
F_3 積算出力の設定値入力手順	29
キーロック機能	31
保守	32
トラブルシューティング	33
トラブル対応方法一覧表	33
エラー表示	35
仕様	36
仕様表	36
特性データ	38
外形寸法図	39
オーダーメイド	41



## 安全上のご注意

ここに示した注意事項は、製品を安全に正しくお使いいただき、あなたや他の人々への危害や損害を未然に防止するためのものです。これらの事項は、危害や損害の大きさと切迫の程度を明示するために、「注意」「警告」「危険」の三つに区分されています。いずれも安全に関する重要な内容ですから、国際規格（ISO/IEC）、日本産業規格（JIS）<sup>※1)</sup> およびその他の安全法規<sup>※2)</sup> に加えて、必ず守ってください。

※1) ISO 4414: Pneumatic fluid power — General rules and safety requirements for system and their components

ISO 4413: Hydraulic fluid power — General rules and safety requirements for system and their components

IEC 60204-1: Safety of machinery — Electrical equipment of machines (Part 1: General requirements)

ISO 10218-1: Robots and robotic devices — Safety requirements for industrial robots — Part 1: Robots

JIS B 8370: 空気圧-システムとその機器の一般規則及び安全要求事項

JIS B 8361: 油圧-システム及びその機器の一般規則及び安全要求事項

JIS B 9960-1: 機械類の安全性 - 機械の電気装置(第1部: 一般要求事項)

JIS B 8433-1: ロボット及びロボティックデバイス—産業用ロボットのための安全要求事項-第1部: ロボット

※2) 労働安全衛生法 など



### 危険

切迫した危険の状態、回避しないと死亡もしくは重傷を負う可能性が想定されるもの。



### 警告

取扱いを誤った時に、人が死亡もしくは重傷を負う可能性が想定されるもの。



### 注意

取扱いを誤った時に、人が傷害を負う危険が想定される時、および物的損害のみの発生が想定されるもの。

## 警告

- ① **当社製品の適合性の決定は、システムの設計者または仕様を決定する人が判断してください。**  
ここに掲載されている製品は、使用される条件が多様なため、そのシステムへの適合性の決定は、システムの設計者または仕様を決定する人が、必要に応じて分析やテストを行ってから決定してください。このシステムの所期の性能、安全性の保証は、システムの適合性を決定した人の責任になります。常に最新の製品カタログや資料により、仕様の全ての内容を検討し、機器の故障の可能性についての状況を考慮してシステムを構成してください。
- ② **当社製品は、十分な知識と経験を持った人が取扱ってください。**  
ここに掲載されている製品は、取扱いを誤ると安全性が損なわれます。  
機械・装置の組立てや操作、メンテナンスなどは十分な知識と経験を持った人が行ってください。
- ③ **安全を確認するまでは、機械・装置の取扱い、機器の取外しを絶対に行わないでください。**
  1. 機械・装置の点検や整備は、被駆動物体の落下防止処置や暴走防止処置などがなされていることを確認してから行ってください。
  2. 製品を取外す時は、上記の安全処置がとられていることの確認を行い、エネルギー源と該当する設備の電源を遮断するなど、システムの安全を確保すると共に、使用機器の製品個別注意事項を参照、理解してから行ってください。
  3. 機械・装置を再起動する場合は、予想外の動作・誤動作が発生しても対処できるようにしてください。
- ④ **当社製品は、製品固有の仕様外での使用はできません。次に示すような条件や環境で使用するには開発・設計・製造されておりませんので、適用外とさせていただきます。**
  1. 明記されている仕様以外の条件や環境、屋外や直射日光が当たる場所での使用。
  2. 原子力、鉄道、航空、宇宙機器、船舶、車両、軍用、生命および人体や財産に影響を及ぼす機器、燃焼装置、娯楽機器、緊急遮断回路、プレス用クラッチ・ブレーキ回路、安全機器などへの使用、およびカタログ、取扱説明書などの標準仕様には合わない用途の使用。
  3. インターロック回路に使用する場合。ただし、故障に備えて機械式の保護機能を設けるなどの2重インターロック方式による使用を除く。また定期的に点検し正常に動作していることの確認を行ってください。



## 安全上のご注意

### ⚠️注意

当社の製品は、自動制御機器用製品として、開発・設計・製造しており、平和利用の製造業向けとして提供しています。製造業以外でのご使用については、適用外となります。

当社が製造、販売している製品は、計量法で定められた取引もしくは証明などを目的とした用途では使用できません。

新計量法により、日本国内でSI単位以外を使用することはできません。

## 保証および免責事項/適合用途の条件

製品をご使用いただく際、以下の「保証および免責事項」、「適合用途の条件」を適用させていただきます。下記内容をご確認いただき、ご承諾のうえ当社製品をご使用ください。

### 『保証および免責事項』

- ①当社製品についての保証期間は、使用開始から1年以内、もしくは納入後1.5年以内、いずれか早期に到達する期間です。<sup>※3)</sup>  
また製品には、耐久回数、走行距離、交換部品などを定めているものがありますので、当社最寄りの営業拠点にご確認ください。
- ②保証期間中において当社の責による故障や損傷が明らかになった場合には、代替品または必要な交換部品の提供を行わせていただきます。なお、ここでの保証は、当社製品単体の保証を意味するもので、当社製品の故障により誘発される損害は、保証の対象範囲から除外します。
- ③その他製品個別の保証および免責事項も参照、ご理解の上、ご使用ください。

※3) 真空パッドは、使用開始から1年以内の保証期間を適用できません。



真空パッドは消耗部品であり、製品保証期間は納入後1年です。

ただし、保証期間内であっても、真空パッドを使用したことによる摩耗、またはゴム材質の劣化が原因の場合には、製品保証の適用範囲外となります。

### 『適合用途の条件』

海外へ輸出される場合には、経済産業省が定める法令(外国為替および外国貿易法)、手続きを必ず守ってください。







## ■ 図記号の説明

図記号	図記号の意味
	禁止(してはいけないこと)を示します。 具体的な禁止内容は、図記号の中や近くに絵や文章で指示します。
	指示する行為の強制(必ずすること)を示します。 具体的な指示内容は、図記号の中や近くに絵や文章で指示します。



## ■ 取扱い者について

- ① この取扱説明書は、空気圧機器を使用した機械・装置の組立・操作・保守点検するかたで、これらの機器に対して十分な知識と経験をお持ちのかたを対象にしています。  
組立・操作・保守点検の実施は、このかたに限定させていただきます。
- ② 組立・操作・保守点検に当っては、この本書をよく読んで内容を理解した上で実施してください。

## ■ 安全上のご注意

 <b>警告</b>	
 分解禁止	■ 分解・改造(基板の組み替え含む)・修理は行わないこと けが、故障の恐れがあります。
 禁止	■ 仕様範囲を超えて使用しないこと 引火性もしくは人体に影響のあるガス・流体には使用しないでください。 仕様範囲を超えて使用すると、火災・誤動作・製品破損の原因となります。 仕様を確認の上、ご使用ください。
 禁止	■ 可燃性ガス・爆発性ガス・腐食性ガスの雰囲気では使用しないこと 火災・爆発・腐食の恐れがあります。 この製品は、防爆構造ではありません。
 禁止	■ 引火性の流体に使用しないこと 火災・爆発の恐れがあります。
 禁止	■ 静電気の帯電が問題になる場所には使用しないこと。 システム不良や故障の原因になります。
 指示	■ インターロック回路に使用する場合は ・別系統による(機械式の保護機能など)多重のインターロックを設けること ・正常に動作していることの点検を実施すること 誤動作による、事故の恐れがあります。
 指示	■ 保守点検をするときは ・供給電源をオフにすること ・供給しているエアを止めて、配管中の圧縮空気を排気し、大気開放状態を確認してから実施すること けがの恐れがあります。

## ⚠ 注意

 接触禁止	■ 通電中は端子、コネクタに触らないこと 通電中に端子やコネクタに触ると、感電・誤動作・製品破損の恐れがあります。
 指示	■ 保守点検完了後に適正な機能検査、漏れ検査を実施すること 正常に機器が動作しない、漏れがあるなどの異常の場合は運転を停止してください。 配管部以外からの漏れが発生した場合、製品自体が破損している場合があります。 電源を切断し流体の供給を停止してください。 漏れがある状態で絶対に流体を流さないでください。 意図しない誤動作により、安全が確保できなくなる可能性があります。

### ■ 取扱い上のお願い

○ 製品の選定・取扱いに当って、下記内容を守ってください。

● 選定に関して(以下の取扱いに関する取付け・配線・使用環境・調整・使用・保守点検の内容も守ってください。)

\*製品仕様などに関して

- ・ 規定の電圧で使用ください。  
規定以外の電圧で使用すると、故障・誤動作の恐れがあります。  
規定電圧より低い場合は、製品の内部電圧降下により、負荷が動作しない場合があります。  
負荷の動作電圧を確認して使用してください。
- ・ 最大負荷電圧および電流を超える負荷は、使用しないでください。  
製品が破損したり、製品の寿命が短くなったりする恐れがあります。
- ・ 製品への入力データは、電源を遮断しても消えません。(書き換え回数：100万回)
- ・ 適用流体は空気および窒素です。  
使用流体温度範囲は0~50℃です。
- ・ 流量特性(圧力損失)グラフより使用流量でのセンサ部圧力損失を確認の上、配管設計をしてください。  
センサ部の圧力損失は流量特性グラフで確認してください。
- ・ ドレンを多量に含んだ圧縮空気は使用しないでください。  
故障、誤動作の原因となります。  
ドレンを含んだ空気を使用する場合は、エアドライヤ・ドレンキャッチをフィルタの前に取付け、ドレン抜き管理を実施してください。
- ・ 規定の測定流量・使用圧力で使用してください。  
製品が破損し、正常な計測ができない恐れがあります。
- ・ 保守スペースを確保してください。  
保守点検に必要なスペースを考慮した設計をしてください。

## ●取扱いに関して

### \*取付け

- ・締付トルクを守ってください。  
締付トルク範囲を超えて締付けると、取付ねじ、取付金具、製品などが破損する可能性があります。  
また、締付トルク範囲未満で締付けた場合、製品取付位置のズレや接続ねじ部の緩みが生じる可能性があります。  
(16 ページの取付け・設置を参照ください。)
- ・市販のスイッチング電源を使用する場合は、FG 端子を接地してください。
- ・落としたり、打ち当てたり、衝撃を加えないでください。  
製品内部が破損し誤動作する可能性があります。
- ・リード線を強く引っ張ったり、リード線を摘んで本体を持ち上げたりしないでください。  
(引っ張り強度 49 N 以内)  
取扱いの際は、ボディを持ってください。  
製品が破損し、故障、誤動作の原因となります。
- ・電源・出力接続ケーブルの引っ張り強度は 50 N、また、センサ接続用コネクタ付リード線の引っ張り強度は 25 N です。
- ・製品の配管の際は、配管部と一体の金属部分(配管するアタッチメント)にスパナを掛けて行ってください。  
他の部分にスパナを掛けると、製品破損の恐れがあります。
- ・配管内に残っているゴミなどをエアブローで除去してから、製品を配管してください。  
故障、誤動作の原因となります。
- ・機種銘板に記載してある流体の流れ方向を合わせて設置・配管してください。
- ・ボディ底面を上向きに取付けしないでください。  
空気の滞留により正確な計測ができない恐れがあります。
- ・製品 IN 側の配管サイズを急激に変えるような配管はしないでください。  
配管サイズを急激に絞り込んだり IN 側にバルブ等の絞りがある場合には、配管中の流速分布が乱れ、正確な計測ができなくなります。したがって、このような処置は製品の OUT 側で行ってください。  
OUT 側の絞りを全閉状態にして、ポンプを稼働させると脈動(圧力変動)の影響で製品が誤動作する恐れがありますので、誤動作の有無をご確認の上、ご使用ください。
- ・配管ポート部に針金などを入れないでください。  
センサが破損して、故障、誤動作の原因となります。
- ・製品は足場になる箇所には取付けしないでください。  
誤って乗ったり、足を掛けたりしたことにより過大な荷重が加わると、破損することがあります。
- ・流体に異物混入の恐れがある場合は、IN 側(流入側)にフィルタやミストセパレータを設置・配管してください。  
故障、誤動作の原因となります。また正確な計測ができなくなります。
- ・モニタ部に過大な回転力を加えないでください。  
過大な力で無理に回転させようとするするとストッパが破壊される可能性がありますので、ご注意ください。

\*配線(コネクタの抜き差し含む)

- ・ リード線を強く引っ張らないでください。  
特に継手や配管を組み込んだ場合、製品のリード線で持ち運ばないでください。  
製品内部が破損し誤動作したり、コネクタより脱落したりする可能性があります。
- ・ リード線に繰り返しの曲げや引っ張り、重い物を載せたり、力が加わらないようにしてください。  
リード線に繰り返し曲げ応力および引張力が加わるような配線は、外被(シース)抜けおよび断線の原因となります。  
リード線が可動する場合は、リード線を製品本体の近くで固定するようにしてください。  
リード線の推奨曲げ半径は、シース外径の6倍または絶縁体外径の33倍のいずれか大きい値となります。  
リード線が傷んだ場合は、リード線を交換してください。
- ・ 誤配線をしないでください。  
誤配線の内容によっては、製品が誤動作や破壊する可能性があります。
- ・ 配線作業を通電中に行わないでください。  
製品内部が破損し誤動作する可能性があります。
- ・ 動力線や高圧線と同一配線経路で使用しないでください。  
動力線・高圧線からの信号ラインのノイズ・サージの混入防止のため、製品の配線と動力線・高圧線は、別配線(別配管)にしてください。
- ・ 配線の絶縁性を確認してください。  
絶縁不良(他の回路と混触、端子間の絶縁不良など)があると、製品への過大な電圧の印加または電流の流れ込みにより、製品が破壊する可能性があります。
- ・ 配線は、ノイズ・サージの混入防止のため、できるだけ短くしてください。  
最長でも30 m未満でご使用ください。  
また、DC(-)線(青線)は、極力電源の近くに配線してください。
- ・ アナログ出力を使用する場合は、ノイズフィルタ(ラインノイズフィルタ・フェライトなど)をスイッチング電源と本製品間に挿入してください。



#### \*使用環境

- ・製品に常時水が掛かるような環境下では使用しないでください。  
故障、誤動作などが発生する可能性がありますので、カバーで覆うなどで対策してください。
- ・腐食性ガス、流体がかかると環境下では使用しないでください。  
製品が破損し誤動作する可能性があります。
- ・油分・薬品環境下では使用しないでください。  
クーラント液や洗浄液など、種々の油並びに薬品の環境下でのご使用については、短期間でも製品が悪影響（故障、誤動作、リード線の硬化など）を受ける場合があります。
- ・サージ発生源がある場所では使用しないでください。  
製品の付近に、大きなサージを発生させる装置機器（電磁式リフター・高周波誘導炉・モータなど）がある場合、製品内部回路素子の劣化または破壊を招く恐れがありますので、発生源のサージ対策を考慮いただくと共にラインの混触を避けてください。
- ・サージが発生する負荷は使用しないでください。  
リレー・電磁弁などサージ電圧を発生する負荷を直接駆動する場合の負荷には、サージ吸収素子内蔵タイプの製品をご使用ください。
- ・CE/UKCA マーキングにおける、雷サージに対する耐性は有していませんので、装置側で雷サージ対策を実施してください。
- ・製品は、振動、衝撃のない場所で使用してください。  
故障、誤動作の原因となります。
- ・磁界が発生している場所では使用しないでください。  
製品の誤動作の原因となります。
- ・製品内部に、配線クズなどの異物が入らないようにしてください。  
故障、誤動作の原因となります。
- ・温度サイクルが掛かる環境下では、使用しないでください。  
通常の気温変化以外の温度サイクルが掛かるような場合は、製品内部に悪影響を及ぼす可能性があります。
- ・直射日光の当る場所では使用しないでください。  
直射日光が当る場合は、日光を遮断してください。  
故障、誤動作の原因となります。
- ・使用流体温度・使用温度範囲を守って使用してください。  
使用流体温度、使用温度範囲は0～50℃です。  
低温で使用する場合は、空気中の水分の凍結により破損したり、誤動作したりする恐れがあります。  
凍結防止の処置をしてください。  
ドレン・水分の除去にエアドライヤの設置を推奨します。  
また、規定温度内でも、急激な温度変化は避けてください。
- ・周囲の熱源による、輻射熱を受ける場所での使用はしないでください。  
動作不良の原因となります。

#### \*調整・使用

- ・ 負荷を接続してから、電源を投入してください。
- ・ 負荷を短絡させないでください。  
製品の負荷が短絡するとエラー表示しますが、過電流が流れ、製品が破損する可能性があります。
- ・ 各設定ボタンを先の尖ったもので押さないでください。  
設定ボタン破損の原因となります。
- ・ 電源投入は、流量ゼロの時点で投入してください。
- ・ 微少な流量差を検出する場合は、10～15 分のウォーミングアップを行ってください。  
電源投入後 10 分間は、表示/アナログ出力が 2～3%変動する恐れがあります。
- ・ 減圧弁、流量調整弁を確認した上で流体を流してください。  
スイッチに定格以上の圧力、流量が印加されるとセンサ部が破損する可能性があります。
- ・ 電源を投入した状態で、流量センサ(コネクタ)の抜き差しは行わないでください。
- ・ 製品の計測は、電源投入後 3 秒間は出力が強制的に OFF となっています。
- ・ ご使用状況に合せた、適切な設定を行ってください。  
不適切な設定になっていますと、動作不良の原因となります。  
(20 ページの設定の概要を参照ください。)
- ・ 製品の初期設定および流量設定時、計測出力は設定前の状態でスイッチングします。  
装置への影響を確認してから実施してください。  
必要により、制御系を停止させてから設定を実施してください。

#### \*保守点検

- ・ 保守点検を定期的実施してください。  
機器・装置の誤動作により、意図しない構成機器の誤動作の可能性があります。
- ・ 保守点検は、供給電源を OFF にし、供給エアを止め、配管中の圧縮空気を排気して大気開放状態を確認してから行ってください。  
構成機器の、意図しない誤動作の可能性があります。
- ・ ドレン抜きは定期的実施してください。  
ドレンが OUT 側に流出すると、空気圧機器の動作不良の原因となります。
- ・ 製品の清掃は、ベンジンやシンナなどを使用しないでください。  
表面に傷が付いたり、表示が消えたりする恐れがあります。  
柔らかい布で拭き取ってください。  
汚れがひどい時は、水で薄めた中性洗剤に浸した布をよく絞ってから汚れを拭き取り、乾いた布で再度拭き取ってください。

# 型式表示・品番体系

PF2A 7 □ - □ □ - □ □ - □ - □

表示一体型

定格流量範囲

記号	内容
10	1~10 L/min
50	5~50 L/min
11	10~100 L/min
21	20~200 L/min
51	50~500 L/min

ねじの種類

記号	内容
無記号	Rc
N	NPT
F	G

配管口径

記号	口径	定格流量範囲				
		10	50	11	21	51
01	1/8インチ	●	●	—	—	—
02	1/4インチ	●	●	—	—	—
03	3/8インチ	—	—	●	●	—
04	1/2インチ	—	—	—	—	●

オーダーメイド  
(12ページを参照ください。)

単位仕様

記号	内容
無記号	単位切換機能付 ※1
M	SI単位固定 ※2

※1: 新計量法上(日本国内はSI単位)、  
海外向けのみ販売となります。

※2: 固定単位 瞬時流量:L/min  
積算流量:L

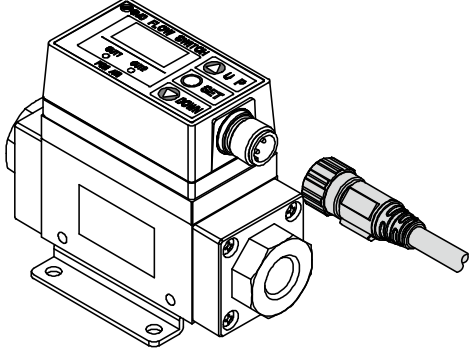
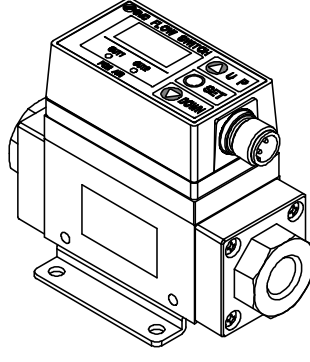
リード線

(12ページを参照ください。)

出力仕様

記号	内容
27	NPN(2出力)
67	PNP(2出力)

## リード線

無記号	N
コネクタ付リード線付 (ストレート、3 m) 	なし 

※：リード線は製品に接続されていません。同梱包出荷となります。

## オーダーメイド

型式表示	内容	詳細ページ
PF2A7□□-□□-28□-□-X560	出力仕様：NPN(1出力)+アナログ(1~5 V)	41 ページ
PF2A7□□-□□-29□-□-X560	出力仕様：NPN(1出力)+アナログ(4~20 mA)	
PF2A7□□-□□-68□-□-X560	出力仕様：PNP(1出力)+アナログ(1~5 V)	
PF2A7□□-□□-69□-□-X560	出力仕様：PNP(1出力)+アナログ(4~20 mA)	

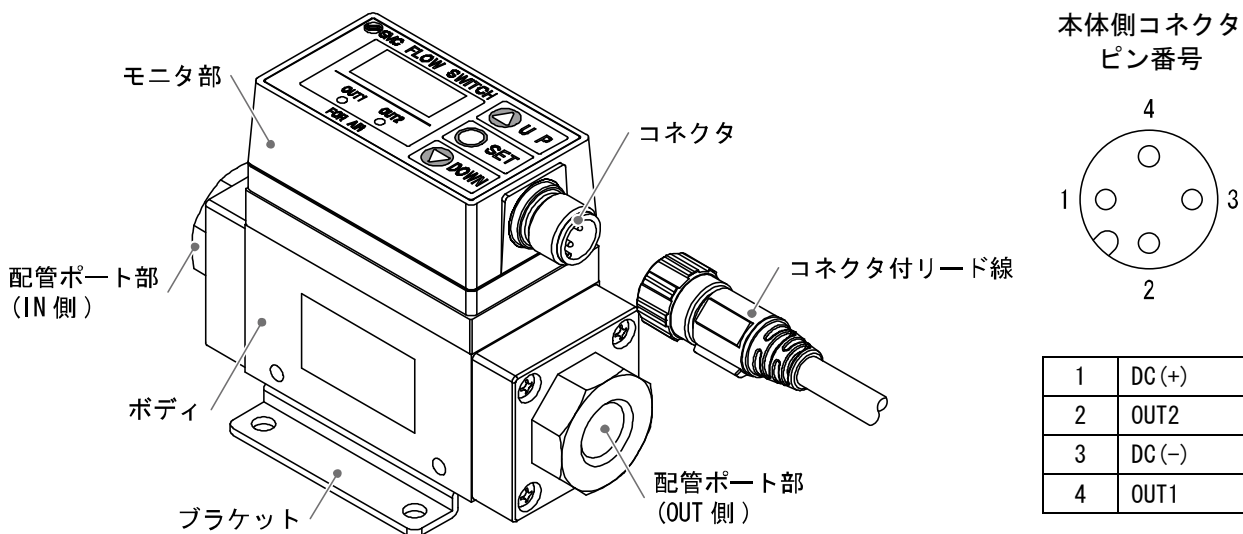
## オプション/部品品番

オプション単体が必要な場合は下記品番で手配してください。

品番	内容	備考	質量
ZS-37-A	コネクタ付リード線(ストレート)	長さ：3 m	100 g
ZS-37-B	コネクタ付リード線(L型)	長さ：3 m	100 g
ZS-29-T	ブラケット	取付ねじ(3×12のタッピングねじ)4本付	40 g

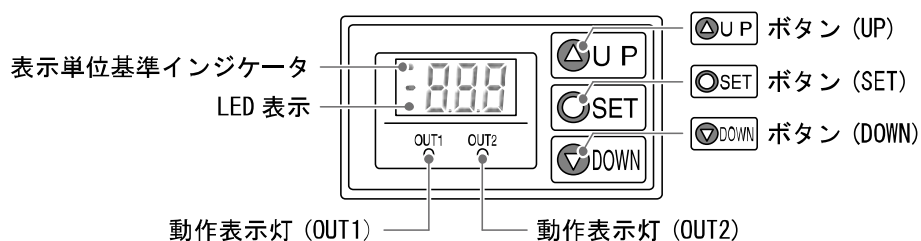
# 製品各部の名称とはたらき

## 本体



名称	機能
モニタ部	下図を参照ください。
配管ポート部	配管材を接続する部分です。IN側に流入側、OUT側に流出側の配管をします。
ボディ	製品本体です。
ブラケット	製品を設置するための取付金具です。
コネクタ	コネクタ付リード線を接続する部分です。
コネクタ付リード線	製品に電源を供給したり、出力を得るためのリード線です。

## モニタ部



名称	機能
表示単位基準インジケータ	表示単位基準の選択で、基準状態を選択すると点灯します。
LED表示	流量値、設定モードの状態、エラー表示などを表示します。
動作表示灯 (OUT1)	出力 OUT1 が ON のときに緑色点灯します。 過電流エラーが発生した場合は点滅します。 積算パルス出力モードの場合は常に消灯です。
動作表示灯 (OUT2)	出力 OUT2 が ON のときに赤色点灯します。 過電流エラーが発生した場合は点滅します。 積算パルス出力モードの場合は常に消灯です。
UP ボタン (UP)	モードの選択およびON/OFF設定値を増加させます。
SET ボタン (SET)	各モードの変更、設定値の確定に使用します。
DOWN ボタン (DOWN)	モードの選択およびON/OFF設定値を減少させます。

## 用語説明

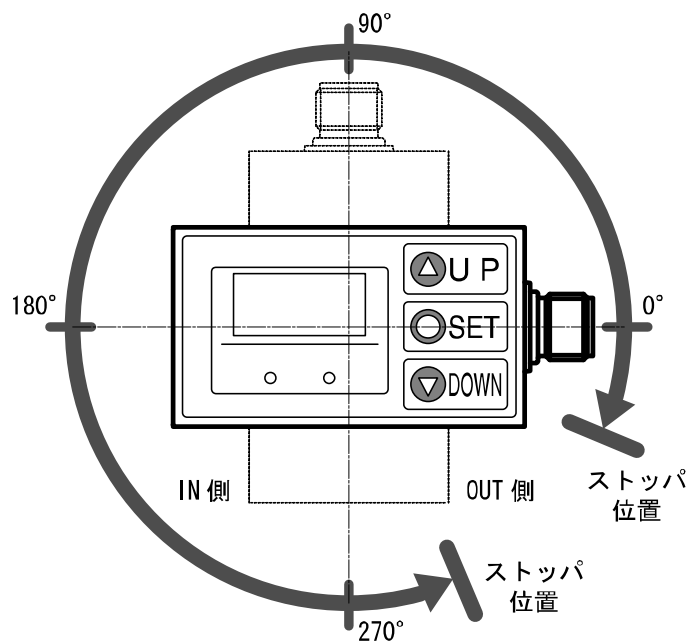
	用語	定義
D	Digit	設定/表示最小単位を 1 digit と表記します。設定/表示最小単位が 5 L/min の場合、3 digits は(3×5=) 15 L/min を意味します。
F	F. S. (フルスパン、フルスケール)	フルスパンまたはフルスケールと読み、製品定格におけるアナログ出力の変化幅を示します。例えば、アナログ出力が 1~5 V の時、F. S. =5[V]-1[V]=4[V]になります。(参考：1%F. S. =4[V]×1%=0.04[V]になります。)
あ	アタッチメント	製品の両側にある配管材を接続する部分のことです。
	圧力特性	供給圧力が変化した時の、表示値、アナログ出力の変動量を示します。
	アナログ出力	流量に比例した出力をする形態の出力のことです。アナログ出力 1-5 V という、流量変化に応じアナログ出力が 1-5 V の間で追従しながら変化します。アナログ 4-20 mA といった場合も同様です。
	ウインドコンパレータモード	流量が、ある二つの設定値の範囲内にあるか範囲外かによるスイッチ出力を行うモードのことです。
	応差(ヒス)	チャタリングを防止するために設けた、ON 点と OFF 点の差のことをいいます。この応差により脈動の影響を受けないようにすることができます。
	応答時間	目標流量を流してから、スイッチ出力が ON(OFF) するまでの時間、あるいは目標のアナログ出力に達するまでの時間を示します。
	温度特性	周囲温度が変化した時の、表示値、アナログ出力の変動量を示します。
	オートプリセット	実際の稼動状態から概略の設定値を自動的に計算し設定する機能です。
か	基準状態	0 °C、1 atm(大気圧)の体積に換算して表示する流量のことを示します。
	繰り返し精度	一定温度において流量が増減する時の、スイッチ出力、表示値の再現性を示します。
さ	瞬時流量	単位時間あたりに流れる流量を表したものです。10 L/min は一分間あたり 10 L 流れていることを表しています。
	使用温度範囲	製品が使用できる周囲温度範囲を示します。
	使用湿度範囲	製品が使用できる周囲湿度範囲を示します。
	使用流体温度	製品に流すことのできる流体の温度範囲を示します。
	スイッチ出力	ON 状態と OFF 状態の二つの状態をもち、ON 状態で負荷電流が流れ(負荷が仕事をし、電球が点灯する)、OFF 状態では負荷電流が流れない(負荷が仕事をしない、電球が消灯)。このような動きをする出力をスイッチ出力といいます。
	積算パルス出力	ある一定の積算流量が流れるごとに出力されるパルス出力のことです。このパルスをカウントすることでトータルの積算流量を算出することができます。
	積算流量	トータルどのくらいの流量が流れたのか表したものです。 瞬時流量 10 L/min を 5 分間継続すると積算流量は 5×10=50 L
	設定流量範囲	スイッチ出力付の製品の ON-OFF 点(しきい値)の設定可能な範囲のことです。
	設定/表示最小単位	設定値や表示値をどのくらい細かく表示できるのかを示しています。最小単位が 1 L/min の場合、10、11、12 のように 1 L/min ずつ表示することができます。
	接流体部	流体が接触する部分のことです。

	用語	定義
た	耐圧力	製品が、電氣的または機械的に破壊する限界圧力値を示します。
	単位切換機能	新軽量法の国際単位 (SI 単位) 以外を選択することができる機能です。日本国内においては SI 単位のみとなります。
	チャタリング	スイッチ出力が設定値付近にて脈動の影響などで高周波の ON-OFF を繰り返す現象のことです。
	定格圧力範囲	製品仕様を満足する圧力範囲を示します。
	定格流量範囲	製品仕様を満足する流量範囲を示します。
な	内部降下電圧	スイッチ出力が ON 状態のとき、出力に表れる電圧のことです。流れる負荷電流によりことなり、「0」となるのが理想です。
は	ヒステリシスモード	流量が設定した値よりも大きいか、小さいかによりスイッチ出力を行うモードのことです。
	表示流量範囲	デジタル表示付の製品の場合において、表示することが可能な範囲のことです。
	標準状態	20 °C、1 atm(大気圧) 65%R. H. の体積に換算して表示する流量のことを示します。

## 取付け・設置

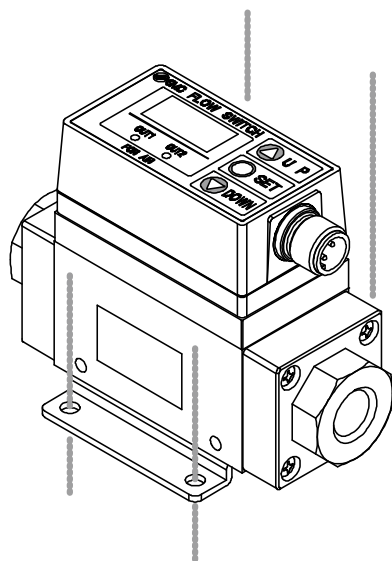
### ■ 設置について

- ・製品は、足場になる場所には取付けないでください。
- ・モニタ部は、90° 刻みで270° 回転可能です。過大な力で無理に回転させると、ストッパが破壊する可能性がありますので、ご注意ください。



### ● 設置方法

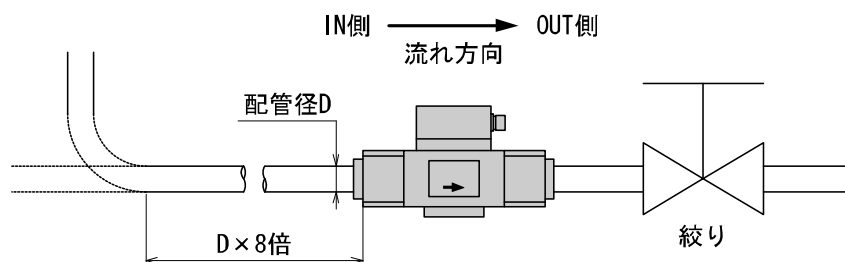
- ・製品をブラケットで取付ける場合、M4相当のねじ(4本)で設置してください。
- ・ブラケット板厚は約1.6 mmになります。
- ・取付穴加工寸法はブラケットの外形寸法図(40ページ)を参照ください。





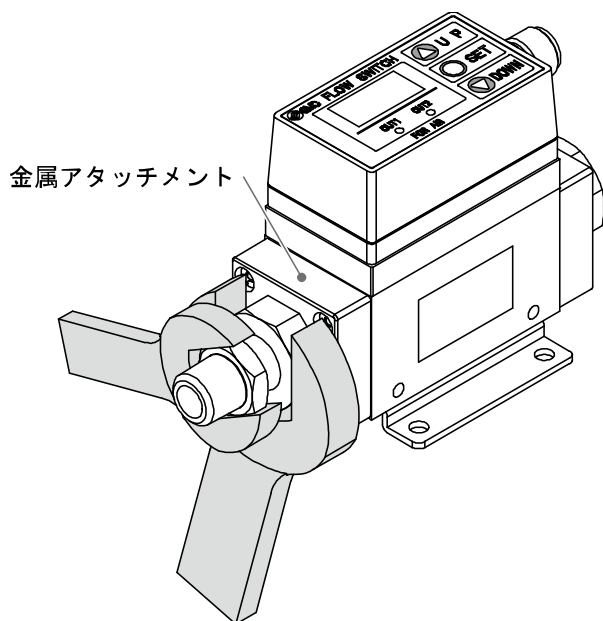
## ■ 配管について

- ・ 使用圧力範囲内および使用温度範囲内で必ずご使用ください。
- ・ 耐圧力は、1.0 MPaとなります。
- ・ 製品の配管接続には継手を使用して接続してください。
- ・ 流体の流れ方向が、本体側面または品番銘板に示されている矢印の方向と同じになるように取付けてください。
- ・ ボディ底面が上になる方向の取付けは避けてください。
- ・ 製品IN側の配管は、配管径の8倍以上の直管部を設けてください。
- ・ 製品IN側の配管サイズを急激に変えるような配管はしないでください。



## ● 配管方法

- ・ 配管の際は締付トルクを守って取付けてください。(適正トルクは下記の表を参照ください。)
- ・ 締付トルク範囲を超えて締付けた場合、製品が破損する可能性があります。また、締付トルク範囲未満で締付けた場合、接続ねじが緩む場合があります。
- ・ 製品を配管する際には、配管部と一体の金属部分(アタッチメント)にスパナを掛けて行ってください。それ以外にスパナを掛けると製品破損の原因になります。
- ・ 配管の際には、シールテープが流路内に入らないようにしてください。
- ・ 配管接続は緩みなどで流体の漏れがないようにしてください。



ねじの呼び	適正トルク
Rc (NPT) 1/8	7~9 N・m
Rc (NPT) 1/4	12~14 N・m
Rc (NPT) 3/8	22~24 N・m
Rc (NPT) 1/2	28~30 N・m

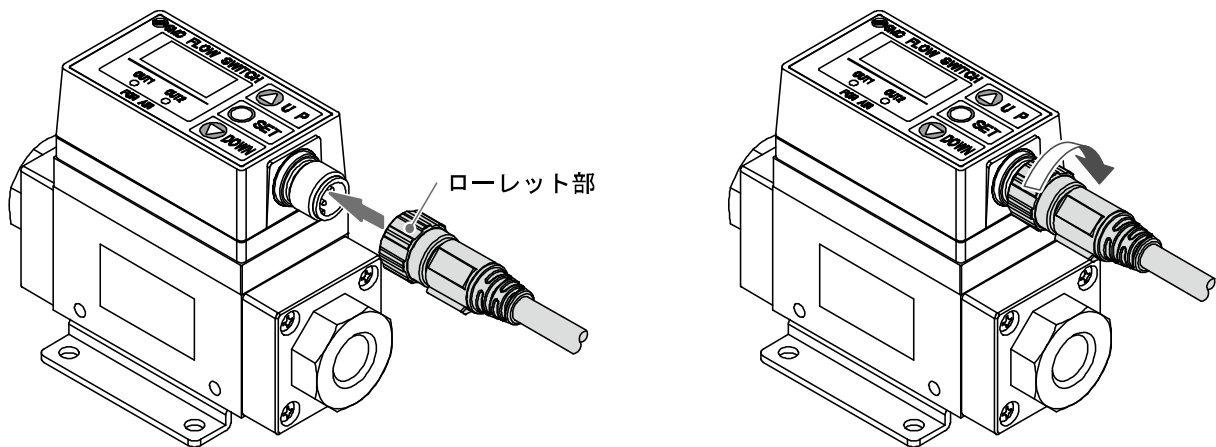
型式	アタッチメント対辺
PF2A710	24 mm
PF2A750	
PF2A711	30 mm
PF2A721	
PF2A751	

## ■ 配線について

- ・ 接続作業は電源を切断した状態で行ってください。
- ・ 配線は単独の配線経路を使用してください。動力線や高圧線と同一配線経路を使用すると、ノイズによる誤動作の原因になります。
- ・ 市販のスイッチング電源を使用する場合は、必ずFG端子に接地してください。市販のスイッチング電源に接続して使用する場合は、スイッチングノイズが重畳され、製品仕様を満足できなくなります。その場合は、スイッチング電源との間にラインノイズフィルタ・フェライトなどのノイズフィルタを挿入するか、スイッチング電源よりシリーズ電源に変更してご使用ください。

## ● 配線方法

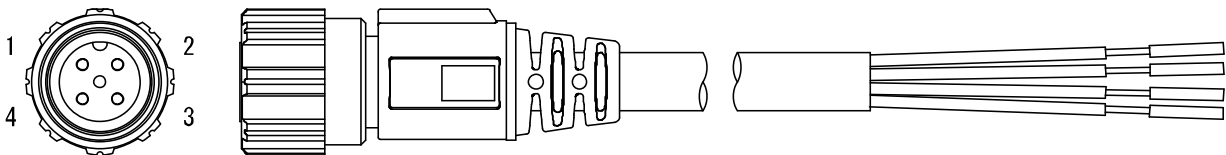
- ・ 本体側コネクタのキーとリード線側コネクタのキー溝の向きを合わせ、垂直に挿入します。
- ・ リード線側コネクタのローレット部を時計方向に回します。ローレット部が止まったら接続完了です。緩みがないか確認してください。



## ● コネクタピン番号

記載されている線色は、PF2A7専用のコネクタ付リード線を使用された場合に適用されます。

### リード線側コネクタピン番号



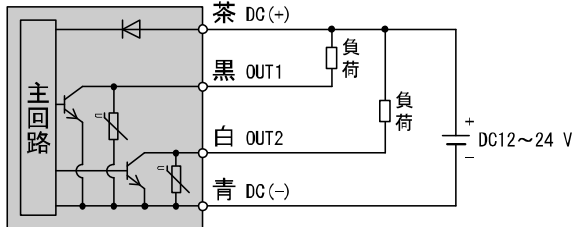
ピン番号	内容	線色
1	DC (+)	茶
2	OUT2	白
3	DC (-)	青
4	OUT1	黒

## ● 内部回路と配線例

記載されている線色は、PF2A7専用のコネクタ付リード線を使用された場合に適用されます。

### NPN(2出力)タイプ

PF2A7□□-□□-27□-□

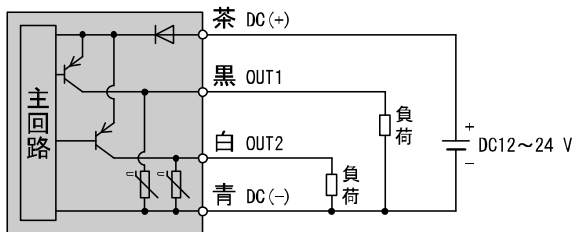


Max. 30 V、80 mA

内部電圧降下：1 V以下

### PNP(2出力)タイプ

PF2A7□□-□□-67□-□



Max. 80 mA

内部電圧降下：1.5 V以下

## 設定の概要

### 電源を投入



電源投入後3秒間は、出力が強制的にOFFとなり、製品の識別コードが表示されます。



### 測定モード

流量を検出して表示やスイッチ出力動作を行っている状態です。

目的に応じて設定の変更やその他の機能を設定するモードに移行することができる基本的なモードです。

▲UP ボタンを押している間は、瞬時流量表示と、積算流量表示を切換えて表示できます。積算流量を表示中に、▼DOWN ボタンを押しながら、●SET ボタンを押すことで、積算の開始/停止の切換えが可能です。



●SET ボタン  
2秒押し



●SET ボタン  
押し



●SET ボタン  
3秒押し

### 初期設定モード

(22 ページ参照)

以下の項目を設定します。

- ・表示モード
- ・単位切換機能 ※
- ・出力モード (OUT1)
- ・出力モード (OUT2)
- ・スイッチ動作 (OUT1)
- ・スイッチ動作 (OUT2)
- ・表示単位基準

### ファンクション選択モード

(26 ページ参照)

以下の項目を設定します。

- ・ [F\_1] 瞬時出力の設定値入力
- ・ [F\_2] 瞬時出力の設定値入力 (オートプリセット)
- ・ [F\_3] 積算出力の設定値入力

### キーロック機能

(31 ページ参照)

誤って設定値を変えてしまうなどの、誤動作を防止することができます。

※：単位切換機能付の製品をご使用の場合です。

## ■ 出力動作一覧表

下表のスイッチ出力図から任意の動作を選定してください。選定したスイッチ出力図の右側の各設定値に従い、設定を進めてください。( )内の値はOUT2時の表示です。

	スイッチ出力図	出力モード	スイッチ動作	設定値
瞬時流量		瞬時 出力モード $\begin{matrix} 010 \\ (020) \end{matrix}$	非反転出力 $\begin{matrix} 1P \\ (2P) \end{matrix}$	動作点2 動作点1 $\text{P}_2 \leq \text{P}_1$ ※2 ( $\text{P}_4 \leq \text{P}_3$ ) ヒステリシスモード
				動作点1 動作点2 $\text{P}_1 < \text{P}_2$ ( $\text{P}_3 < \text{P}_4$ ) ウインドコンパレータモード
			反転出力 $\begin{matrix} 1n \\ (2n) \end{matrix}$	動作点2 動作点1 $\text{n}_2 \leq \text{n}_1$ ※2 ( $\text{n}_4 \leq \text{n}_3$ ) ヒステリシスモード
				動作点1 動作点2 $\text{n}_1 < \text{n}_2$ ( $\text{n}_3 < \text{n}_4$ ) ウインドコンパレータモード
積算流量		積算 出力モード $\begin{matrix} 011 \\ (021) \end{matrix}$	非反転出力 $\begin{matrix} 1P \\ (2P) \end{matrix}$	上位3桁 下位3桁 $\begin{matrix} 1PH + 1PL \\ (2PH + 2PL) \end{matrix}$
				反転出力 $\begin{matrix} 1n \\ (2n) \end{matrix}$
積算パルス		積算パルス 出力モード $\begin{matrix} 012 \\ (022) \end{matrix}$	非反転出力 $\begin{matrix} 1P \\ (2P) \end{matrix}$	設定値の入力はありません。
				反転出力 $\begin{matrix} 1n \\ (2n) \end{matrix}$

※1: 応差は、3 digits に固定されています。動作点1と動作点2(動作点3と動作点4)は、7 digits 以上離してください。

※2: 動作点1=動作点2(動作点3=動作点4)にすると、チャタリングが発生する場合があります。

## 初期設定モード

### ●工場出荷時の設定

項目	工場出荷時の設定	該当ページ
表示モードの選択	[d_1] 瞬時流量表示	23 ページ
単位切換機能 ※	[U_1] L/min	
出力モードの選択 (OUT1)	[o10] 瞬時出力モード	
出力モードの選択 (OUT2)	[o20] 瞬時出力モード	
スイッチ動作の選択 (OUT1)	[1_n] 反転出力	24 ページ
スイッチ動作の選択 (OUT2)	[2_n] 反転出力	
表示単位基準の選択	[Anr] 標準状態	

※：単位切換機能付の製品をご使用の場合です。

## ■ 初期設定モードの設定手順

〈操作方法〉

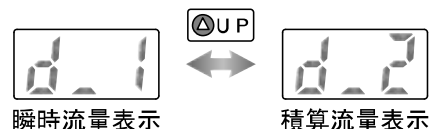
測定モード時に $\text{○SET}$ ボタンを2秒以上押します。

### 表示モードの選択

瞬時流量表示または積算流量表示を選択します。

$\text{▲UP}$ ボタンを押して選択します。

- ・ [d\_1] : 瞬時流量表示
- ・ [d\_2] : 積算流量表示



単位切換機能付

$\text{○SET}$ ボタンを押します。

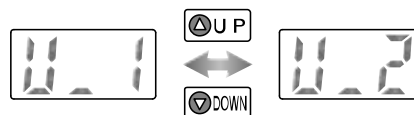
SI 単位固定

### 単位切換機能

単位切換機能付の製品をご使用の場合に、表示単位を選択します。

$\text{▲UP}$ または $\text{▼DOWN}$ ボタンを押して選択します。

表示	瞬時流量	積算流量
[U_1]	L/min	L
[U_2] ※	CFM × 10 <sup>-2</sup> 、CFM × 10 <sup>-1</sup>	ft <sup>3</sup> × 10 <sup>-1</sup>



※ : [U\_2] を選択した場合の流量値は、25 ページを参照ください。

$\text{○SET}$ ボタンを押します。

### 出力モードの選択 (OUT1)

出力動作一覧表(21ページ)を参考に、出力モードを選択します。

$\text{▲UP}$ ボタンを押して選択します。

- ・ [o10] : 瞬時出力モード
- ・ [o11] : 積算出力モード
- ・ [o12] : 積算パルス出力モード



$\text{○SET}$ ボタンを押します。

### 出力モードの選択 (OUT2)

出力動作一覧表(21ページ)を参考に、出力モードを選択します。

$\text{▲UP}$ ボタンを押して選択します。

- ・ [o20] : 瞬時出力モード
- ・ [o21] : 積算出力モード
- ・ [o22] : 積算パルス出力モード



$\text{○SET}$ ボタンを押します。(続く)

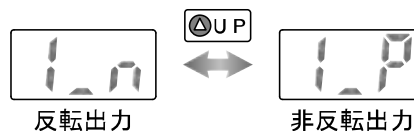


### スイッチ動作の選択 (OUT1)

出力動作一覧表(21ページ)を参考に、スイッチ動作を選択します。

ボタンを押して選択します。

- ・ [1\_n] : 反転出力
- ・ [1\_P] : 非反転出力



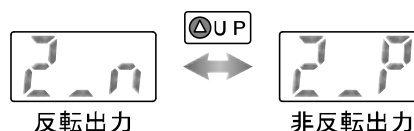
ボタンを押します。

### スイッチ動作の選択 (OUT2)

出力動作一覧表(21ページ)を参考に、スイッチ動作を選択します。

ボタンを押して選択します。

- ・ [2\_n] : 反転出力
- ・ [2\_P] : 非反転出力



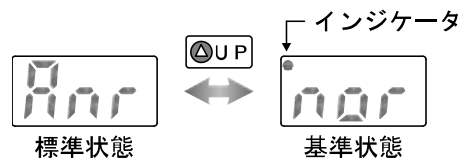
ボタンを押します。

### 表示単位基準の選択

表示単位基準を標準状態あるいは基準状態に選択します。

ボタンを押して選択します。

- ・ [Anr] : 標準状態  
20 °C、1 atm(大気圧)65%R. H. の体積に  
換算した流量表示
- ・ [nor] : 基準状態  
0 °C、1 atm(大気圧)の体積に換算した  
流量表示



※ : 仕様に記載している流量は、標準状態の値です。

表示単位基準を標準状態から基準状態に変更した場合は、以下の計算式によって換算してください。

標準状態の流量値 × 0.927 = 基準状態の流量値

※ : [nor] を選択すると、画面の左上に表示単位基準インジケータ [ \* ] が表示されます。



ボタンを押します。

初期設定モードの設定完了  
測定モードに戻ります。



単位切換機能で[U\_2]を選択した場合の流量仕様

型式		PF2A710	PF2A750	PF2A711	PF2A721	PF2A751	
流量	定格流量範囲	3.5~35.5 CFM × 10 <sup>-2</sup>	18~176 CFM × 10 <sup>-2</sup>	3.5~35.5 CFM × 10 <sup>-1</sup>	7~71 CFM × 10 <sup>-1</sup>	18~176 CFM × 10 <sup>-1</sup>	
	瞬時 流量	設定/表示流量範囲 ※	1.0~38.0 CFM × 10 <sup>-2</sup>	8~186 CFM × 10 <sup>-2</sup>	1.0~38.0 CFM × 10 <sup>-1</sup>	2~76 CFM × 10 <sup>-1</sup>	8~186 CFM × 10 <sup>-1</sup>
		設定/表示最小単位	0.5 CFM × 10 <sup>-2</sup>	2.0 CFM × 10 <sup>-2</sup>	0.5 CFM × 10 <sup>-1</sup>	1.0 CFM × 10 <sup>-1</sup>	2.0 CFM × 10 <sup>-1</sup>
	積算 流量	設定/表示流量範囲	0~999999 ft <sup>3</sup> × 10 <sup>-1</sup>				
		設定/表示最小単位	1 ft <sup>3</sup> × 10 <sup>-1</sup>				
積算パルス換算値		0.5 ft <sup>3</sup> × 10 <sup>-2</sup> /pulse	2.0 ft <sup>3</sup> × 10 <sup>-2</sup> /pulse	0.5 ft <sup>3</sup> × 10 <sup>-1</sup> /pulse	1.0 ft <sup>3</sup> × 10 <sup>-1</sup> /pulse	2.0 ft <sup>3</sup> × 10 <sup>-1</sup> /pulse	

※：仕様に記載している流量は、標準状態の値です。

表示単位基準を標準状態から基準状態に変更した場合は、以下の計算式によって換算してください。

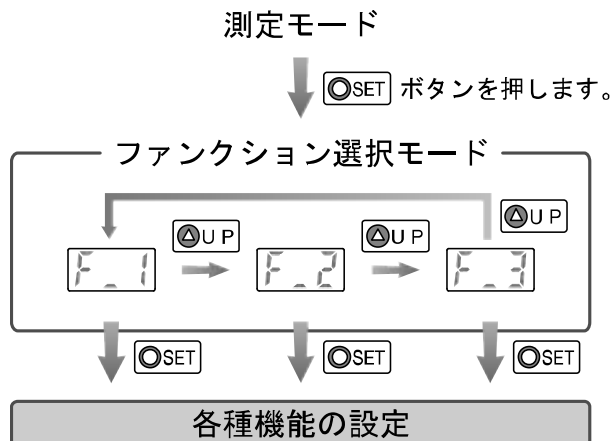
標準状態の流量値 × 0.927 = 基準状態の流量値

## ファンクション選択モード

### ファンクション選択モードとは

測定モードにて $\text{○SET}$ ボタンを押すと[F\_□]が表示されます。

この[F\_□]を表示し、それぞれの機能の設定を変更するモードです。



※：初期設定モードの出力モードの選択で、OUT1、OUT2 いずれかを瞬時出力モードにした場合、[F\_1]と[F\_2]が表示されます。

初期設定モードの出力モードの選択で、OUT1、OUT2 いずれかを積算出力モードにした場合、[F\_3]が表示されます。

### ●工場出荷時の設定

項目		工場出荷時の設定	該当ページ
[F_1] 瞬時出力の設定値入力	[n_1] ※ 動作点 1 の入力 (OUT1)	定格流量最大値の 50% [5.0]L/min (PF2A710) [25.0]L/min (PF2A750) [50]L/min (PF2A711) [100]L/min (PF2A721) [250]L/min (PF2A751)	27 ページ
	[n_2] ※ 動作点 2 の入力 (OUT1)		
	[n_3] ※ 動作点 3 の入力 (OUT2)		
	[n_4] ※ 動作点 4 の入力 (OUT2)		
[F_2] 瞬時出力の設定値入力 (オートプリセット)	—	—	28 ページ
[F_3] 積算出力の設定値入力	[1nL] ※ 下位 3 桁の設定値の入力 (OUT1)	[ 0]	29 ページ
	[1nH] ※ 上位 3 桁の設定値の入力 (OUT1)	[ 0]	
	[2nL] ※ 下位 3 桁の設定値の入力 (OUT2)	[ 0]	
	[2nH] ※ 上位 3 桁の設定値の入力 (OUT2)	[ 0]	

※：初期設定モードのスイッチ動作の選択で非反転出力を選択した場合は、n が P になります。

## ■ [F\_1] 瞬時出力の設定値入力手順

スイッチ出力の動作点を手動で設定可能です。

〈操作方法〉

ファンクション選択モード時に、**[UP]**ボタンを押し、[F\_1]を表示させてください。(初期設定モードの出力モードの選択で、OUT1、OUT2いずれかを瞬時出力モードにした場合、[F\_1]が表示されます。)

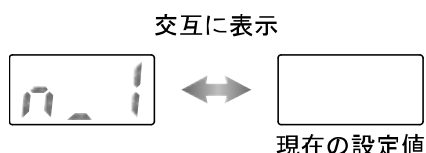
↓ **[SET]**ボタンを押します。

### 動作点 1 の入力 (OUT1)

[n\_1]<sup>\*</sup>と現在の設定値が交互に表示されます。

出力動作一覧表(21 ページ)を参考に、

**[UP]**または**[DOWN]**ボタンで設定値を入力します。



※：初期設定モードのスイッチ動作の選択で非反転出力を選択した場合は、[P\_1]が表示されます。

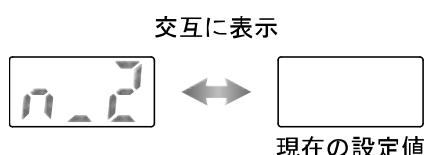
↓ **[SET]**ボタンを押します。

### 動作点 2 の入力 (OUT1)

[n\_2]<sup>\*</sup>と現在の設定値が交互に表示されます。

出力動作一覧表(21 ページ)を参考に、

**[UP]**または**[DOWN]**ボタンで設定値を入力します。



※：初期設定モードのスイッチ動作の選択で非反転出力を選択した場合は、[P\_2]が表示されます。

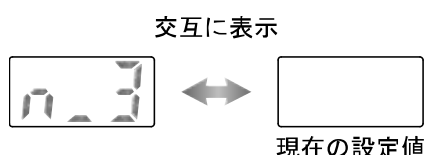
↓ **[SET]**ボタンを押します。

### 動作点 3 の入力 (OUT2)

[n\_3]<sup>\*</sup>と現在の設定値が交互に表示されます。

出力動作一覧表(21 ページ)を参考に、

**[UP]**または**[DOWN]**ボタンで設定値を入力します。



※：初期設定モードのスイッチ動作の選択で非反転出力を選択した場合は、[P\_3]が表示されます。

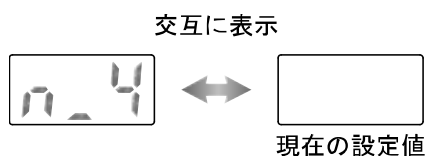
↓ **[SET]**ボタンを押します。

### 動作点 4 の入力 (OUT2)

[n\_4]<sup>\*</sup>と現在の設定値が交互に表示されます。

出力動作一覧表(21 ページ)を参考に、

**[UP]**または**[DOWN]**ボタンで設定値を入力します。



※：初期設定モードのスイッチ動作の選択で非反転出力を選択した場合は、[P\_4]が表示されます。

↓ **[SET]**ボタンを押します。

[F\_1] 瞬時出力の設定値入力の設定完了  
測定モードに戻ります。

## ■ [F\_2] 瞬時出力の設定値入力手順(オートプリセット)

気体の実流を基準として、スイッチ出力の動作点を自動で設定可能です。

〈操作方法〉

ファンクション選択モード時に、**[UP]**ボタンを押し、[F\_2]を表示させてください。(初期設定モードの出力モードの選択で、OUT1、OUT2いずれかを瞬時出力モードにした場合、[F\_2]が表示されます。)

↓ **[SET]**ボタンを押します。

### 設定値の測定 (OUT1)

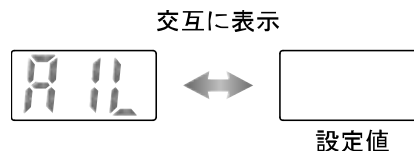
[AP1]が表示されます。  
OUT1 で設定する流量を流してください。

AP1

※ : OUT1 の設定が不要の場合は、**[UP]**と**[DOWN]**ボタンを同時に押してください。OUT2 設定値の測定に移ります。

↓ **[SET]**ボタンを押します。

[A1L]と設定値が交互に表示されます。  
流量を自動的に読み込み、設定値が決定します。  
応差は、3 digits 低い値が設定されます。



↓ **[SET]**ボタンを押します。

### 設定値の測定 (OUT2)

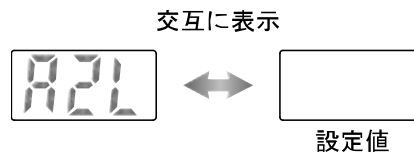
[AP2]が表示されます。  
OUT2 で設定する流量を流してください。

AP2

※ : OUT2 の設定が不要の場合は、**[UP]**と**[DOWN]**ボタンを同時に押してください。測定モードに戻ります。

↓ **[SET]**ボタンを押します。

[A2L]と設定値が交互に表示されます。  
流量を自動的に読み込み、設定値が決定します。  
応差は、3 digits 低い値が設定されます。



↓ **[SET]**ボタンを押します。

[F\_2] 瞬時出力の設定値入力(オートプリセット)の設定完了  
測定モードに戻ります。

## ■ [F\_3] 積算出力の設定値入力手順

スイッチ出力の動作点を手動で設定可能です。積算流量の表示は、下位3桁と上位3桁を切換えて表示しているため、設定も下位3桁と上位3桁に分けて設定します。

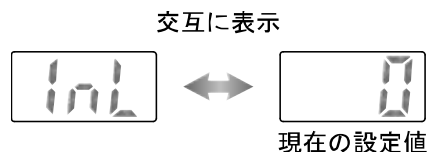
〈操作方法〉

ファンクション選択モード時に、**[UP]**ボタンを押し、[F\_3]を表示させてください。(初期設定モードの出力モードの選択で、OUT1、OUT2どちらも瞬時出力モードあるいは積算パルス出力モードにした場合、[F\_3]は表示されません。OUT1、OUT2いずれかを積算出力モードにした場合、[F\_3]が表示されます。)

↓ **[SET]** ボタンを押します。

### 下位 3 桁の設定値の入力 (OUT1)

[1nL]<sup>\*</sup>と現在の設定値が交互に表示されます。  
出力動作一覧表(21 ページ)を参考に、  
**[UP]**または**[DOWN]**ボタンで設定値を入力します。

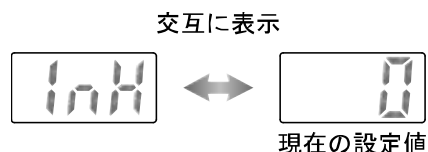


※：初期設定モードのスイッチ動作の選択で非反転出力を選択した場合は、[1PL]が表示されます。

↓ **[SET]** ボタンを押します。

### 上位 3 桁の設定値の入力 (OUT1)

[1nH]<sup>\*</sup>と現在の設定値が交互に表示されます。  
出力動作一覧表(21 ページ)を参考に、  
**[UP]**または**[DOWN]**ボタンで設定値を入力します。

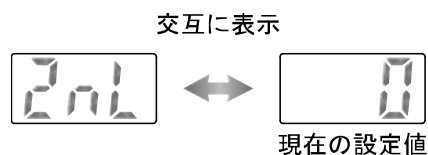


※：初期設定モードのスイッチ動作の選択で非反転出力を選択した場合は、[1PH]が表示されます。

↓ **[SET]** ボタンを押します。

### 下位 3 桁の設定値の入力 (OUT2)

[2nL]<sup>\*</sup>と現在の設定値が交互に表示されます。  
出力動作一覧表(21 ページ)を参考に、  
**[UP]**または**[DOWN]**ボタンで設定値を入力します。

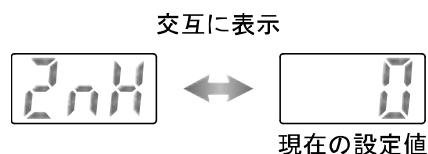


※：初期設定モードのスイッチ動作の選択で非反転出力を選択した場合は、[2PL]が表示されます。

↓ **[SET]** ボタンを押します。

### 上位 3 桁の設定値の入力 (OUT2)

[2nH]<sup>\*</sup>と現在の設定値が交互に表示されます。  
出力動作一覧表(21 ページ)を参考に、  
**[UP]**または**[DOWN]**ボタンで設定値を入力します。





※：初期設定モードのスイッチ動作の選択で非反転出力を選択した場合は、[2PH]が表示されます。

↓ **[SET]** ボタンを押します。(続く)


[F\_3] 積算出力の設定値入力の設定完了  
測定モードに戻ります。

### 積算の開始

初期設定の表示モードで積算流量表示が選択されていることを確認してください。



測定モード時に  ボタンを先に押しながら  ボタンを押します。  
[-]が点滅して、積算が開始されます。  
積算の停止、再開も同様の方法で行います。



 ボタンを押すと、積算流量表示中でも瞬時流量を表示できます。

積算流量表示は 999,999 L まで表示可能ですが、常時表示しているのは下位 3 桁です。

上位 3 桁を表示する場合は、 ボタンを押してください。

999,999 L に達すると点滅します。積算値をリセットする場合は、 と  ボタンを同時に 2 秒以上押してください。



電源 OFF でも積算値はリセットされます。

## キーロック機能

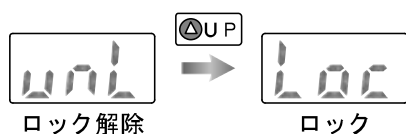
誤って設定値を変えてしまうなどの、誤操作を防止することができます。

〈操作方法—ロックする場合〉

- ①測定モード時に $\text{SET}$  ボタンを3秒以上押し続けてください。表示が[F\_□]→[d\_□]→[unL]と変化します。  
[unL]が表示されたら $\text{SET}$  ボタンを離します。



- ② $\text{UP}$  ボタンを押して、[Loc] ロックを選びます。



- ③ $\text{SET}$  ボタンを押すことでロックされ、測定モードに戻ります。



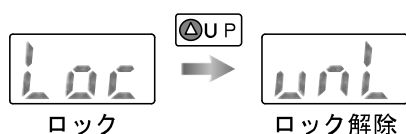
※：キーロック状態でも、 $\text{UP}$  ボタンを押している間は、瞬時流量表示と積算流量表示を切換えて表示できます。

〈操作方法—ロックを解除する場合〉

- ①測定モード時に $\text{SET}$  ボタンを3秒以上押し続けてください。[Loc]が表示されます。



- ② $\text{UP}$  ボタンを押して、[unL] ロック解除を選びます。



- ③ $\text{SET}$  ボタンを押すことでロックが解除され、測定モードに戻ります。



## 保守

### 停電や通電が強制的に遮断された場合の復帰方法

設定に関しては、停電以前の状態に保持されています。

本製品の出力状態は、基本的に停電以前の状態で復帰しますが、ご使用の環境により変化する場合がありますので、ご使用設備全体の安全を確認した後、操作してください。



# トラブルシューティング

## トラブルシューティング

製品において動作不良が発生した場合は、下表でフォルト状態を確認してください。

フォルト状態に該当する原因が確認されず、製品交換後に正常動作する場合は、製品の故障が考えられます。

製品の故障発生は、ご使用環境(ネットワーク構成等)により発生する場合がありますので、その場合の対策内容は別途ご相談ください。


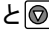


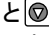
### ■トラブル対応方法一覧表

フォルト状態		推定原因	対策
表示	表示が出ない	配線不良	正しい配線を行ってください。
		コネクタ脱落	コネクタを正しく接続してください。
	表示が不安定	センサ部の流路に異物の混入 または付着	異物が混入する可能性がある場合は、製品の IN 側にフィルタ、ミストセパレータなどを設置してください。 メッシュに異物が付着している場合は、製品を傷つけないように、丁寧に異物を取り除いてください。
		配管方向の逆接続	流体の流れ方向が、本体側面または品番銘板に示されている矢印の方向と同じになるように取付けてください。
		流量に脈動がある	供給圧力の変動や圧力源となるコンプレッサーやポンプの特性上、脈動が発生する場合があります。 脈動の少ない圧力源に変更する、あるいは圧力変動を軽減させるようタンクなどを設置してください。
		エア漏れが発生	シールテープを正しく巻き直してください。 規定の締付トルクで配管してください。
	間違った表示をする	センサ部の流路に異物の混入 または付着	異物が混入する可能性がある場合は、製品の IN 側にフィルタ、ミストセパレータなどを設置してください。 メッシュに異物が付着している場合は、製品を傷つけないように、丁寧に異物を取り除いてください。
		配管方向の逆接続	流体の流れ方向が、本体側面または品番銘板に示されている矢印の方向と同じになるように取付けてください。
		単位切換機能の選択ミス ※	正しい単位を選択してください。
		エア漏れが発生	シールテープを正しく巻き直してください。 規定の締付トルクで配管してください。

※：単位切換機能付の製品をご使用の場合です。

フォルト状態		推定原因	対策
出力	出力しない	配線不良	正しい配線を行ってください。
		コネクタ脱落	コネクタを正しく接続してください。
	出力が不安定	センサ部の流路に異物の混入 または付着	異物が混入する可能性がある場合は、製品の IN 側にフィルタ、ミストセパレータなどを設置してください。 メッシュに異物が付着している場合は、製品を傷つけないように、丁寧に異物を取り除いてください。
		配管方向の逆接続	流体の流れ方向が、本体側面または品番銘板に示されている矢印の方向と同じになるように取付けてください。
		流量に脈動がある	供給圧力の変動や圧力源となるコンプレッサーやポンプの特性上、脈動が発生する場合があります。 脈動の少ない圧力源に変更する、あるいは圧力変動を軽減させるようタンクなどを設置してください。
		エア漏れが発生	シールテープを正しく巻き直してください。 規定の締付トルクで配管してください。
		応差が狭い	応差を大きくしてください。
ボタン	押しボタンが反応しない	キーロック状態になっている	キーロックを解除してください。(31 ページ)

## ■エラー表示

エラー名称	エラー表示	内容	処置方法
流量エラー	---	表示流量範囲の上限を超えた流量が流れています。	流量を下げてください。
OUT1 過電流エラー	Er1	出力 OUT1 に 80 mA 以上の負荷電流が流れています。	電源を OFF して、過電流が発生した要因を取除き、再度電源投入をしてください。
OUT2 過電流エラー	Er2	出力 OUT2 に 80 mA 以上の負荷電流が流れています。	
システムエラー	Er4	設定されたデータが何等かの影響で変化しています。	 と  ボタンを同時に 2 秒以上押してリセット操作を行ってください。その後、全てのデータを設定し直してください。
積算エラー	 積算流量表示中 (点滅)	積算流量の表示流量範囲を超えています。	 と  ボタンを同時に 2 秒以上押して積算値をリセットしてください。

※：上記処置方法を行っても復帰しない場合は、当社で調査が必要になります。

# 仕様

## 仕様表

型式		PF2A710	PF2A750	PF2A711	PF2A721	PF2A751	
適用流体		空気およびN <sub>2</sub>					
使用流体温度範囲		0~50 °C(凍結および結露なきこと)					
流量	定格流量範囲	1~10 L/min	5~50 L/min	10~100 L/min	20~200 L/min	50~500 L/min	
	瞬時流量	設定/表示流量範囲 ※1※2	0.5~10.5 L/min	2.5~52.5 L/min	5~105 L/min	10~210 L/min	25~525 L/min
		設定/表示最小単位	0.1 L/min	0.5 L/min	1.0 L/min	2.0 L/min	5.0 L/min
	積算流量	設定/表示流量範囲	0~999999 L				
		設定/表示最小単位	1 L				
表示単位基準 ※3		標準状態、基準状態 ※4					
圧力	定格圧力範囲	-50 kPa~0.5 MPa		-50 kPa~0.75 MPa			
	耐圧力	1.0 MPa					
スイッチ出力	NPN オープンコレクタ出力、PNP オープンコレクタ出力						
	出力モード ※3	瞬時流量出力モード、(ヒステリシスモード、ウインドコンパレータモード) 積算流量出力モード、積算パルス出力モード					
	スイッチ動作 ※3	非反転出力、反転出力					
	最大負荷電流	80 mA					
	最大印加電圧	DC30 V (NPN 出力のみ)					
	内部降下電圧	NPN : 1 V 以下(負荷電流 80 mA 時) PNP : 1.5 V 以下(負荷電流 80 mA 時)					
	応答時間	1 s 以下					
	繰り返し精度	±1%F.S.		±2%F.S.			
	精度	±5%F.S.					
	応差	ヒステリシスモード : 0 から可変 ※3 ウインドコンパレータモード : 固定 (3 digits)					
	出力保護	短絡保護					
	積算パルス	パルス幅	50 ms				
換算値		0.1 L/pulse	0.5 L/pulse	1 L/pulse	2 L/pulse	5 L/pulse	
表示	表示精度	±5%F.S.					
	表示部	表示桁数 : 3桁 7セグメント、表示色 : 赤色					
	動作表示灯	OUT1 : ON 時に緑色点灯、OUT2 : ON 時に赤色点灯					
電源電圧		DC12~24 V±10%					
消費電流(無負荷時)		150 mA 以下		160 mA 以下		170 mA 以下	

型式		PF2A710	PF2A750	PF2A711	PF2A721	PF2A751
耐環境	保護構造	IP65				
	使用温度範囲	動作時：0～50℃、保存時：-25～85℃(凍結および結露なきこと)				
	使用湿度範囲	動作時、保存時：35～85%R. H. (結露なきこと)				
	温度特性	±3%F. S. (15～35℃)、±5%F. S. (0～50℃)				
	耐電圧	AC1000 V、1分間 外部端子一括とケース間				
	絶縁抵抗	50 MΩ以上 (DC500 Vメガにて) 外部端子一括とケース間				
認証、規格など		CE/UKCA マーキング				
配管口径 (Rc、NPT、G)		1/8、1/4		3/8		1/2
接液部材質		ADC、NBR、SUS、PBT、鉛ガラス、PtIr、FeNi、OFC				
質量	本体質量	250 g		290 g		
	リード線質量	100 g				

※1：仕様に記載している表示流量範囲は、標準状態の値です。

表示単位基準を標準状態から基準状態に変更した場合は、以下の計算式によって換算してください。

標準状態の流量値 × 0.927 = 基準状態の流量値

※2：表示流量範囲の最小流量値よりも少ない流量が流れている場合は、0 L/min と表示されます。

※3：設定により、選択可能です。

※4：標準状態は 20℃、大気圧 (1 atm) 65%R. H. を基準としています。

基準状態は 0℃、大気圧 (1 atm) を基準としています。

※：Gねじのねじ山形状(ねじの谷径・山径・ピッチなど)は、JIS B0202 (ISO228-1) に示されるねじ規格に準拠しております。

・ISO1179-1 (油空圧用 G ねじ) または ISO16030 (空気圧用 G ねじ) の表示がある製品は、ねじ規格 JIS B0202 (ISO228-1) とともに有効ねじ深さ、シート面範囲および面粗度、直角度をそれぞれの規格に準拠しております。

・ISO1179-1 (油空圧用 G ねじ) において、耐圧性は当社製品個々に規定されている耐圧性(耐圧力)によるものとし、ISO1179-1、ISO1179-2、ISO1179-3、ISO1179-4 に規定されている耐圧性(耐圧力)を保証するものではありません。

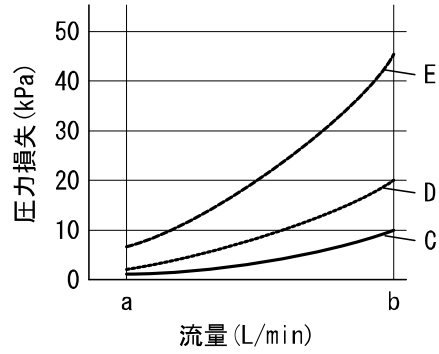
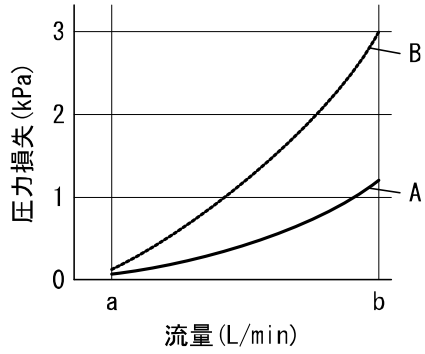
・ISO16030 (空気圧用 G ねじ) において、耐圧性は当社製品個々に規定されている耐圧性(耐圧力)によるものとし、ISO16030 に規定されている耐圧性(耐圧力)を保証するものではありません。

#### リード線材仕様

シース	仕上外径	約 4 mm
	材質	耐油 PVC
絶縁体	色相	茶、黒、白、青
	外径	約 1.14 mm
導体	公称断面積	AWG23
	外径	約 0.72 mm

■ 特性データ

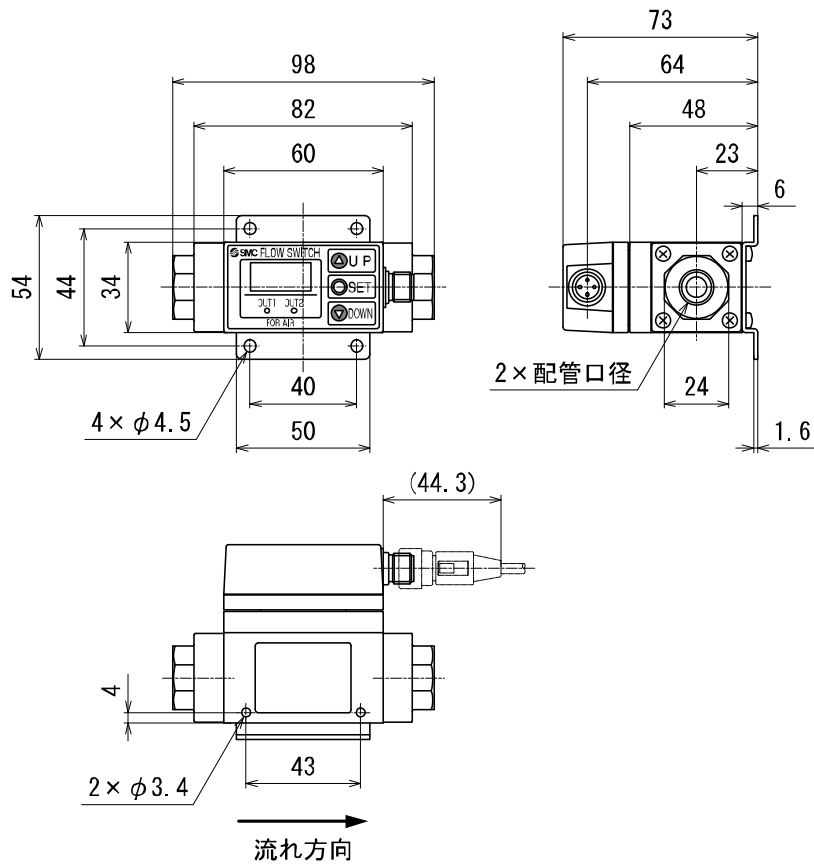
● 流量特性(圧力損失)



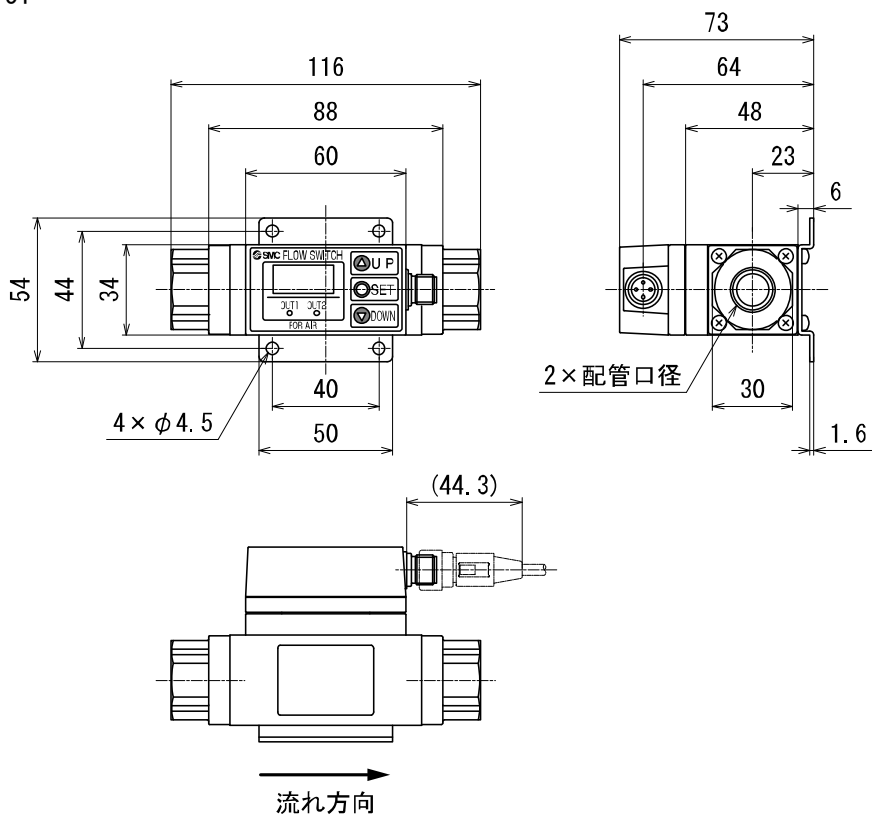
型式	グラフ	a(L/min)	b(L/min)
PF2A710	A	1	10
PF2A750	B	5	50
PF2A711	C	10	100
PF2A721	D	20	200
PF2A751	E	50	500

■外形寸法図

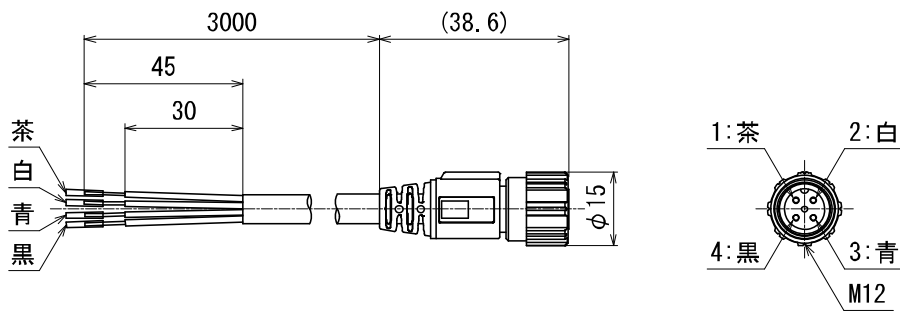
PF2A710/750



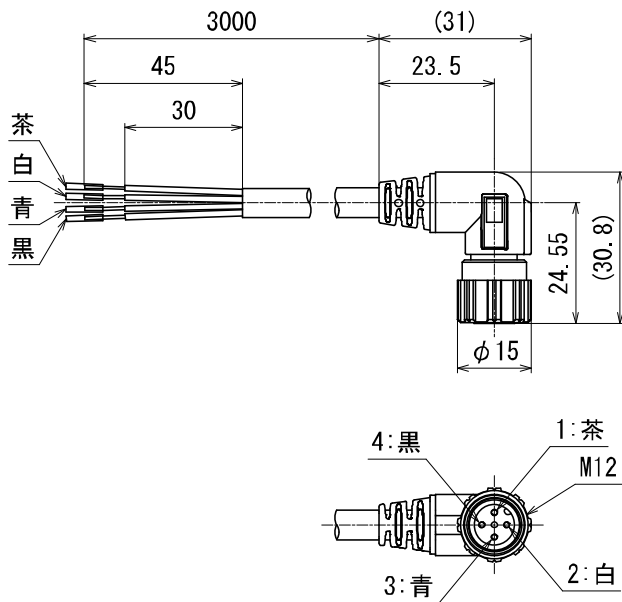
PF2A711/721/751



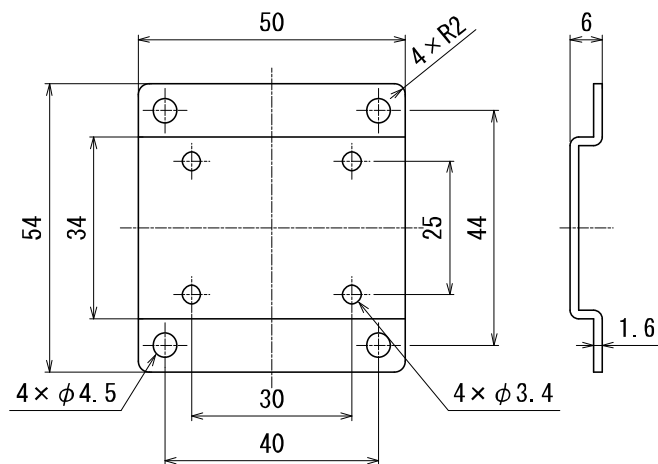
コネクタ付リード線(ストレート) : ZS-37-A



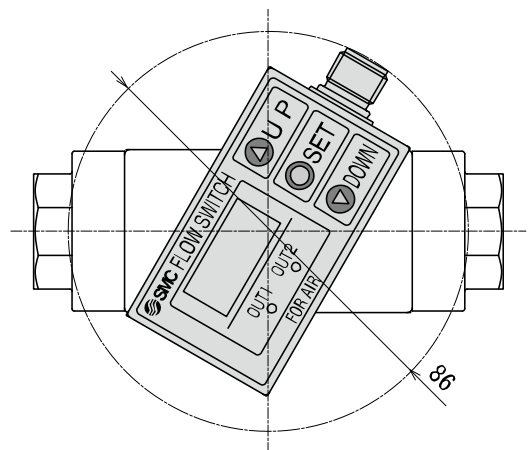
コネクタ付リード線(L型) : ZS-37-B



ブラケット : ZS-29-T



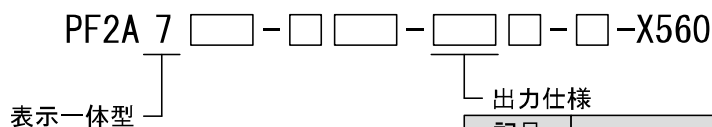
モニタ部回転直径





# オーダーメイド

## ● 型式表示・品番体系



記号	内容
28	NPN(1出力)+アナログ(1~5 V)
29	NPN(1出力)+アナログ(4~20 mA)
68	PNP(1出力)+アナログ(1~5 V)
69	PNP(1出力)+アナログ(4~20 mA)

型式表示・品番体系の詳細は 11 ページを参照ください。

## ● 内部回路と配線例

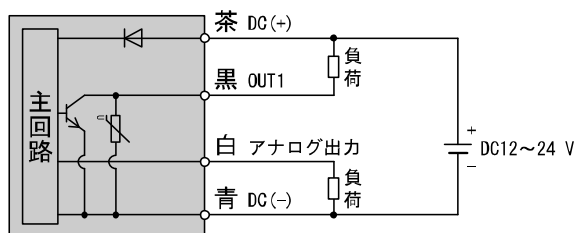
記載されている線色は、PF2A7専用のコネクタ付リード線を使用された場合に適用されます。

### NPN(1出力)+アナログ(1~5 V)タイプ

PF2A7---28--X560

### NPN(1出力)+アナログ(4~20 mA)タイプ

PF2A7---29--X560



Max. 30 V、80 mA

内部電圧降下：1 V以下

28：アナログ出力：1~5 V

出力インピーダンス：1 kΩ

29：アナログ出力：4~20 mA

最大負荷インピーダンス

電源電圧12 V時：300 Ω

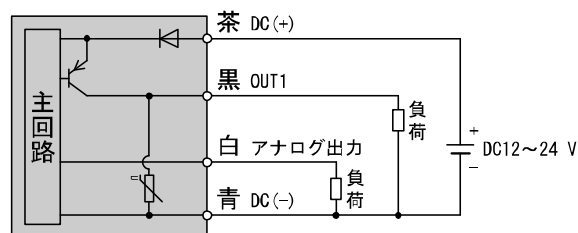
電源電圧24 V時：600 Ω

### PNP(1出力)+アナログ(1~5 V)タイプ

PF2A7---68--X560

### PNP(1出力)+アナログ(4~20 mA)タイプ

PF2A7---69--X560



Max. 80 mA

内部電圧降下：1.5 V以下

68：アナログ出力：1~5 V

出力インピーダンス：1 kΩ

69：アナログ出力：4~20 mA

最大負荷インピーダンス

電源電圧12 V時：300 Ω

電源電圧24 V時：600 Ω

●製品仕様

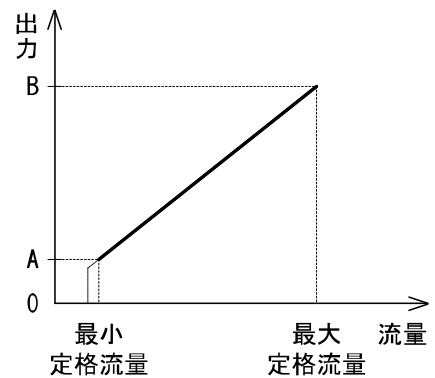
型式	PF2A7□□-□□-28□-□-X560 PF2A7□□-□□-68□-□-X560	PF2A7□□-□□-29□-□-X560 PF2A7□□-□□-69□-□-X560	
アナログ出力	電圧出力 (1~5 V)	電流出力 (4~20 mA)	
	インピーダンス	出力インピーダンス 約 1 kΩ	最大負荷インピーダンス 電源電圧 12 V 時 : 300 Ω 電源電圧 24 V 時 : 600 Ω
	精度	±5%F. S.	
	応答時間	1 s 以下	

※：他の仕様は標準品と同等です。

●アナログ出力特性

	A	B
電圧出力	1 V	5 V
電源出力	4 mA	20 mA

型式	定格流量	
	最小	最大
PF2A710	1 NL/min	10 NL/min
	$3.5 \text{ CFM} \times 10^{-2}$	$35.0 \text{ CFM} \times 10^{-2}$
PF2A750	5 NL/min	50 NL/min
	$18 \text{ CFM} \times 10^{-2}$	$176 \text{ CFM} \times 10^{-2}$
PF2A711	10 NL/min	100 NL/min
	$3.5 \text{ CFM} \times 10^{-1}$	$35.5 \text{ CFM} \times 10^{-1}$
PF2A721	20 NL/min	200 NL/min
	$7 \text{ CFM} \times 10^{-1}$	$71 \text{ CFM} \times 10^{-1}$
PF2A751	50 NL/min	500 NL/min
	$18 \text{ CFM} \times 10^{-1}$	$176 \text{ CFM} \times 10^{-1}$



※：アナログ出力は基準状態時の定格流量範囲を基にしております。

表示流量範囲は標準状態を基にしております。

そのため、定格流量範囲と表示流量範囲は異なります。

またアナログ出力では、基準状態と標準状態を切替えることで、出力されるアナログ出力値も変動します。

標準状態でのアナログ出力を使用する場合は、以下の計算式によって換算してください。

基準状態の流量値 ÷ 0.927 = 標準状態の流量値

改訂履歴

A 版：内容修正  
B 版：記載内容変更  
C 版：記載内容変更[2018 年 7 月]  
D 版：記載内容変更[2024 年 5 月]

**SMC株式会社** お客様相談窓口

URL <https://www.smcworld.com>



**0120-837-838**

受付時間/9:00~12:00 13:00~17:00【月~金曜日、祝日、会社休日を除く】

⑨ この内容は予告なしに変更する場合がありますので、あらかじめご了承ください。

© SMC Corporation All Rights Reserved



No. PF※※-0M0007-D