



# 取扱説明書

製品名称

デジタルフロースイッチ  
(表示一体型)

型式 / シリーズ / 品番

PFM7□□

SMC株式会社

## 目次

安全上のご注意	3
型式表示・品番体系	11
製品各部の名称とはたらき	14
取付け・設置	15
設置方法	15
配管方法	17
配線方法	18
流量の設定	21
機能の設定	23
工場出荷時の設定	23
F0 単位切換機能	24
F1 OUT1 の設定	25
F2 OUT2 の設定	28
F3 使用流体の選択	29
F4 表示単位基準の選択	30
F5 応答時間の選択	31
F6 表示モードの選択	32
F7 外部入力の選択	33
F8 表示分解能の選択	36
F9 オートプリセット機能の選択	37
F10 積算保持機能の選択	39
F11 アナログ出力フィルタの選択	40
F12 省電力モードの選択	41
F13 暗証番号入力の選択	42
F98 全ファンクションの設定	43
F99 出荷状態への復帰	45
その他の設定	46
保守	50
トラブルシューティング	51
エラー表示	54
仕様	55
仕様表	55
特性データ	58
外形寸法図	60
オーダーメイド仕様	74



## 安全上のご注意

ここに示した注意事項は、製品を安全に正しくお使いいただき、あなたや他の人々への危害や損害を未然に防止するためのものです。これらの事項は、危害や損害の大きさと切迫の程度を明示するために、「注意」「警告」「危険」の三つに区分されています。いずれも安全に関する重要な内容ですから、国際規格（ISO/IEC）、日本産業規格（JIS）<sup>※1)</sup> およびその他の安全法規<sup>※2)</sup>に加えて、必ず守ってください。

※1) ISO 4414: Pneumatic fluid power — General rules and safety requirements for system and their components

ISO 4413: Hydraulic fluid power — General rules and safety requirements for system and their components

IEC 60204-1: Safety of machinery — Electrical equipment of machines (Part 1: General requirements)

ISO 10218-1: Robots and robotic devices — Safety requirements for industrial robots — Part 1: Robots

JIS B 8370: 空気圧システム及びその機器の一般規則及び安全要求事項

JIS B 8361: 油圧システム及びその機器の一般規則及び安全要求事項

JIS B 9960-1: 機械類の安全性 - 機械の電気装置 (第1部: 一般要求事項)

JIS B 8433-1: ロボット及びロボティックデバイス—産業用ロボットのための安全要求事項-第1部: ロボット

※2) 労働安全衛生法 など



### 危険

切迫した危険の状態、回避しないと死亡もしくは重傷を負う可能性が想定されるもの。



### 警告

取扱いを誤った時に、人が死亡もしくは重傷を負う可能性が想定されるもの。



### 注意

取扱いを誤った時に、人が傷害を負う危険が想定される時、および物的損害のみの発生が想定されるもの。

## 警告

- ① **当社製品の適合性の決定は、システムの設計者または仕様を決定する人が判断してください。**  
ここに掲載されている製品は、使用される条件が多様なため、そのシステムへの適合性の決定は、システムの設計者または仕様を決定する人が、必要に応じて分析やテストを行ってから決定してください。このシステムの所期の性能、安全性の保証は、システムの適合性を決定した人の責任になります。常に最新の製品カタログや資料により、仕様の全ての内容を検討し、機器の故障の可能性についての状況を考慮してシステムを構成してください。
- ② **当社製品は、十分な知識と経験を持った人が取扱ってください。**  
ここに掲載されている製品は、取扱いを誤ると安全性が損なわれます。  
機械・装置の組立てや操作、メンテナンスなどは十分な知識と経験を持った人が行ってください。
- ③ **安全を確認するまでは、機械・装置の取扱い、機器の取外しを絶対に行わないでください。**
  1. 機械・装置の点検や整備は、被駆動物体の落下防止処置や暴走防止処置などがなされていることを確認してから行ってください。
  2. 製品を取外す時は、上記の安全処置がとられていることの確認を行い、エネルギー源と該当する設備の電源を遮断するなど、システムの安全を確保すると共に、使用機器の製品個別注意事項を参照、理解してから行ってください。
  3. 機械・装置を再起動する場合は、予想外の動作・誤動作が発生しても対処できるようにしてください。
- ④ **当社製品は、製品固有の仕様外での使用はできません。次に示すような条件や環境で使用するには開発・設計・製造されておりませんので、適用外とさせていただきます。**
  1. 明記されている仕様以外の条件や環境、屋外や直射日光が当たる場所での使用。
  2. 原子力、鉄道、航空、宇宙機器、船舶、車両、軍用、生命および人体や財産に影響を及ぼす機器、燃焼装置、娯楽機器、緊急遮断回路、プレス用クラッチ・ブレーキ回路、安全機器などへの使用、およびカタログ、取扱説明書などの標準仕様に合わない用途の使用。
  3. インターロック回路に使用する場合。ただし、故障に備えて機械式の保護機能を設けるなどの2重インターロック方式による使用を除く。また定期的に点検し正常に動作していることの確認を行ってください。



## 安全上のご注意

### ⚠️注意

当社の製品は、自動制御機器用製品として、開発・設計・製造しており、平和利用の製造業向けとして提供しています。製造業以外でのご使用については、適用外となります。

当社が製造、販売している製品は、計量法で定められた取引もしくは証明などを目的とした用途では使用できません。

新計量法により、日本国内でSI単位以外を使用することはできません。

## 保証および免責事項/適合用途の条件

製品をご使用いただく際、以下の「保証および免責事項」、「適合用途の条件」を適用させていただきます。下記内容をご確認いただき、ご承諾のうえ当社製品をご使用ください。

### 『保証および免責事項』

- ①当社製品についての保証期間は、使用開始から1年以内、もしくは納入後1.5年以内、いずれか早期に到達する期間です。<sup>※3)</sup>  
また製品には、耐久回数、走行距離、交換部品などを定めているものがありますので、当社最寄りの営業拠点にご確認ください。
- ②保証期間中において当社の責による故障や損傷が明らかになった場合には、代替品または必要な交換部品の提供を行わせていただきます。なお、ここでの保証は、当社製品単体の保証を意味するもので、当社製品の故障により誘発される損害は、保証の対象範囲から除外します。
- ③その他製品個別の保証および免責事項も参照、ご理解の上、ご使用ください。

※3) 真空パッドは、使用開始から1年以内の保証期間を適用できません。



真空パッドは消耗部品であり、製品保証期間は納入後1年です。

ただし、保証期間内であっても、真空パッドを使用したことによる摩耗、またはゴム材質の劣化が原因の場合には、製品保証の適用範囲外となります。

### 『適合用途の条件』

海外へ輸出される場合には、経済産業省が定める法令(外国為替および外国貿易法)、手続きを必ず守ってください。


## ■ 図記号の説明

図記号	図記号の意味
	禁止(してはいけないこと)を示します。 具体的な禁止内容は、図記号の中や近くに絵や文章で指示します。
	指示する行為の強制(必ずすること)を示します。 具体的な指示内容は、図記号の中や近くに絵や文章で指示します。



## ■ 取扱い者について

- ① この取扱説明書は、空気圧機器を使用した機械・装置の組立・操作・保守点検するかたで、これらの機器に対して十分な知識と経験をお持ちのかたを対象にしています。  
組立・操作・保守点検の実施は、このかたに限定させていただきます。
- ② 組立・操作・保守点検に当っては、この本書をよく読んで内容を理解した上で実施してください。

## ■ 安全上のご注意

 警告	
 分解禁止	■ 分解・改造(基板の組み替え含む)・修理は行わないこと けが、故障の恐れがあります。
 禁止	■ 仕様範囲を超えて使用しないこと 引火性もしくは人体に影響のあるガス・流体には使用しないでください。 仕様範囲を超えて使用すると、火災・誤動作・製品破損の原因となります。 仕様を確認の上、ご使用ください。
 禁止	■ 可燃性ガス・爆発性ガス・腐食性ガスの雰囲気では使用しないこと 火災・爆発の恐れがあります。 この製品は、防爆構造ではありません。
 禁止	■ 引火性の流体に使用しないこと 火災・爆発の恐れがあります。 乾燥空気、N <sub>2</sub> 、CO <sub>2</sub> 、Ar のみ使用可能です。
 禁止	■ 静電気の帯電が問題になる場所には使用しないこと。 システム不良や故障の原因になります。
 指示	■ インターロック回路に使用する場合は ・別系統による(機械式の保護機能など)多重のインターロックを設けること ・正常に動作していることの点検を実施すること 誤動作による、事故の恐れがあります。
 指示	■ 保守点検をするときは ・供給電源をオフにすること ・供給しているエアを止めて、配管中の圧縮空気を排気し、大気開放状態を確認してから実施すること けがの恐れがあります。

## ⚠ 注意


 接触禁止	<p>■ 通電中は端子、コネクタに触らないこと          通電中に端子やコネクタに触ると、感電・誤動作・スイッチの破損の恐れがあります。</p>
 指示	<p>■ 保守点検完了後に適正な機能検査、漏れ検査を実施すること          正常に機器が動作しない、漏れがあるなどの異常の場合は運転を停止してください。          配管部以外からの漏れが発生した場合、製品自体が破損している場合があります。          電源を切断し流体の供給を停止してください。          漏れがある状態で絶対に流体を流さないでください。          意図しない誤動作により、安全が確保できなくなる可能性があります。</p>

### ■ 取扱い上のお願い

○ 製品の選定・取扱いに当って、下記内容を守ってください。

● 選定に関して(以下の取扱いに関する取付け・配線・使用環境・調整・使用・保守点検の内容も守ってください。)

\*製品仕様などに関して

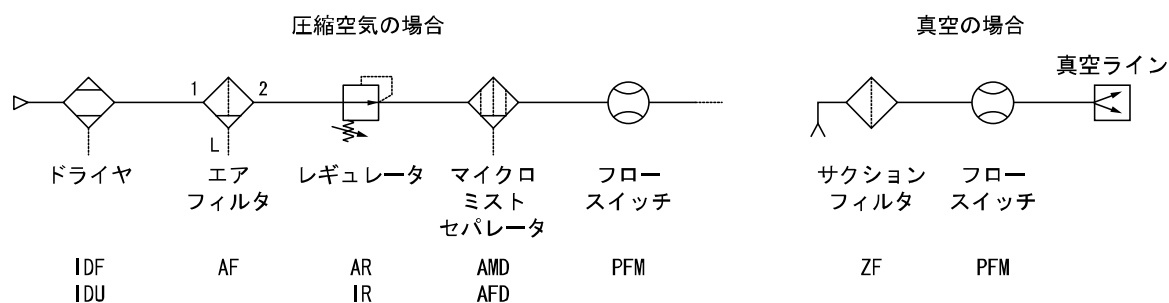
- ・ 組み合わせる直流電源は、以下の UL 認定品をご使用ください。  
 UL1310 に従うクラス 2 電源ユニット、または UL1585 に従うクラス 2 トランスを電源とする最大 30[Vrms]  
 (42.4[V ピーク]) 以下の回路(クラス 2 回路)
- ・ 製品本体および銘板に  マークのある場合のみ、UL 認定品となります。
- ・ 規定の電圧で使用してください。  
 規定以外の電圧で使用すると、故障・誤動作の恐れがあります。  
 規定電圧より低い場合は、製品の内部電圧降下により、負荷が動作しない場合があります。  
 負荷の動作電圧を確認して使用してください。
- ・ 最大負荷電圧および電流を超える負荷は、使用しないでください。  
 製品が破損したり、製品の寿命が短くなったりする恐れがあります。
- ・ 製品への入力データは、電源を遮断しても消えません。  
 (書き換え回数：100 万回、データ保持期間：20 年)
- ・ 製品により使用可能流体は異なります。  
 詳細は仕様を確認してから使用してください。
- ・ 圧力損失グラフより使用流量でのセンサ部圧力損失を確認の上、配管設計してください。  
 センサ部の圧力損失は特性データで確認してください。
- ・ 圧縮空気の質についての詳細は、JIS B 8392-1 1.1.2~1.6.2 に準拠した流体を使用してください。
- ・ 規定の測定流量、使用圧力で使用してください。  
 製品が破損し、正常な計測ができない恐れがあります。
- ・ 保守スペースを確保してください。  
 保守点検に必要なスペースを考慮した設計をしてください。

## ●取扱いに関して

### \*取付け

- ・締付トルクを守ってください。  
締付トルク範囲を超えて締付けると、取付ねじ、取付金具、製品などが破損する可能性があります。  
また、締付トルク範囲未満で締付けた場合、製品取付位置のズレや接続ねじ部の緩みが生じる可能性があります。  
(15 ページの取付け・設置を参照ください。)
- ・パネルマウントアダプタによる装着の場合は、製品に無理な応力を掛けないでください。  
製品の破損やパネルマウントから脱落の恐れがあります。
- ・市販のスイッチング電源を使用する場合は、FG 端子を接地してください。
- ・落としたり、打ち当てたり、衝撃を加えないでください。  
製品内部が破損し誤動作する可能性があります。
- ・リード線を強く引っ張ったり、リード線を摘んで本体を持ち上げたりしないでください。  
(引っ張り強度 49 N 以内)  
取扱いの際は、ボディを持ってください。  
製品が破損し、故障、誤動作の原因となります。
- ・製品の配管の際は、配管部と一体の金属部分(配管するアタッチメント)にスパナを掛けて行ってください。  
他の部分にスパナを掛けると、製品破損の恐れがあります。
- ・配管内に残っているゴミなどをエアブローで除去してから、製品を配管してください。  
故障、誤動作の原因となります。
- ・機種銘板に記載してある流体の流れ方向を合わせて設置・配管してください。
- ・ボディ底面を上向きに取付けしないでください。  
空気の滞留により正確な計測ができない恐れがあります。
- ・配管ポート内に針金などを入れないでください。  
センサが破損して、故障、誤動作の原因となります。
- ・製品は足場になる箇所には取付けしないでください。  
誤って乗ったり、足を掛けたりしたことにより過大な荷重が加わると、破損することがあります。
- ・流体に異物混入の恐れがある場合は、IN 側(流入側)にフィルタやミストセパレータを設置・配管してください。  
故障、誤動作の原因となります。また正確な計測ができなくなります。  
下図の推奨空気圧回路例を参照ください。

### 推奨空気圧回路例



\*配線(コネクタの抜き差し含む)

- ・リード線を強く引っ張らないでください。  
特に継手や配管を組み込んだ場合、製品のリード線で持ち運ばないでください。  
製品内部が破損し誤動作したり、コネクタより脱落したりする可能性があります。
- ・リード線に繰返しの曲げや引っ張り、重い物を載せたり、力が加わらないようにしてください。  
リード線に繰返し曲げ応力および引張力が加わるような配線は、外被(シース)抜けおよび断線の原因となります。  
リード線が可動する場合は、リード線をスイッチ本体の近くで固定するようにしてください。  
リード線の推奨曲げ半径は、シース外径の6倍または絶縁体外径の33倍のいずれか大きい値となります。  
リード線が傷んだ場合は、リード線を交換してください。
- ・誤配線をしないでください。  
誤配線の内容によっては、製品が誤動作や破壊する可能性があります。
- ・配線作業を通電中に行わないでください。  
製品内部が破損し誤動作する可能性があります。
- ・動力線や高圧線と同一配線経路で使用しないでください。  
動力線・高圧線からの信号ラインのノイズ・サージの混入防止のため、製品の配線と動力線・高圧線は、別配線(別配管)にしてください。
- ・配線の絶縁性を確認してください。  
絶縁不良(他の回路と混触、端子間の絶縁不良 など)があると、製品への過大な電圧の印加または電流の流れ込みにより、製品が破壊する可能性があります。
- ・配線は、ノイズ・サージの混入防止のため、できるだけ短くしてください。  
最長でも30 m未満でご使用ください。  
また、DC(-)線(青線)は、極力電源の近くに配線してください。
- ・アナログ出力を使用する場合は、ノイズフィルタ(ラインノイズフィルタ・フェライトなど)をスイッチング電源と本製品間に挿入してください。



#### \*使用環境

- ・ 腐食性ガス、化学薬品、海水、水、水蒸気の雰囲気または付着する場所では使用しないでください。  
故障、誤動作などが発生する可能性があります。
- ・ 油分・薬品環境下では、使用しないでください。  
クーラント液や洗浄液など、種々の油並びに薬品の環境下でのご使用については、短期間でも製品が悪影響(故障、誤動作、リード線の硬化など)を受ける場合があります。
- ・ サージ発生源がある場所では使用しないでください。  
製品の付近に、大きなサージを発生させる装置機器(電磁式リフター・高周波誘導炉・モータなど)がある場合、製品内部回路素子の劣化または破壊を招く恐れがありますので、発生源のサージ対策を考慮いただくと共にラインの混触を避けてください。
- ・ サージが発生する負荷は使用しないでください。  
リレー・電磁弁などサージ電圧を発生する負荷を直接駆動する場合の負荷には、サージ吸収素子内蔵タイプの製品をご使用ください。
- ・ CE/UKCA マーキングにおける、雷サージに対する耐性は有していませんので、装置側で雷サージ対策を実施してください。
- ・ 製品は、振動、衝撃のない場所で使用してください。  
故障、誤動作の原因となります。
- ・ 磁界が発生している場所では使用しないでください。  
製品の誤動作の原因となります。
- ・ 製品内部に、配線クズなどの異物が入らないようにしてください。  
故障、誤動作の原因となります。
- ・ 温度サイクルが掛かる環境下では、使用しないでください。  
通常的气温変化以外の温度サイクルが掛かるような場合は、製品内部に悪影響を及ぼす可能性があります。
- ・ 直射日光の当る場所では使用しないでください。  
直射日光が当る場合は、日光を遮断してください。  
故障、誤動作の原因となります。
- ・ 使用流体温度・使用温度範囲を守って使用してください。  
使用流体温度、使用温度範囲は 0~50 °C です。  
低温で使用する場合は、空気中の水分の凍結により破損したり、誤動作したりする恐れがあります。  
凍結防止の処置をしてください。  
ドレン・水分の除去にエアドライヤの設置を推奨します。  
また、規定温度内でも、急激な温度変化は避けてください。
- ・ 周囲の熱源による、輻射熱を受ける場所での使用はしないでください。  
動作不良の原因となります。
- ・ 密着取付時には、製品間の温度が上昇し、製品の性能に影響を及ぼす可能性があります。

#### \*調整・使用

- ・ 負荷を接続してから、電源を投入してください。
- ・ 負荷を短絡させないでください。  
製品の負荷が短絡するとエラー表示しますが、過電流が流れ、製品が破損する可能性があります。
- ・ 各設定ボタンを先の尖ったもので押さないでください。  
設定ボタン破損の原因となります。
- ・ 電源投入は、流量ゼロの時点で投入してください。
- ・ 製品の計測は、電源投入後 3 秒間は出力が強制的に OFF となっています。
- ・ ご使用状況に合せた、適切な設定を行ってください。  
不適切な設定になっていきますと、動作不良の原因となります。  
(21 ページの流量の設定を参照ください。)
- ・ 製品の初期設定および流量設定時、計測出力は設定前の状態でスイッチングします。  
装置への影響を確認してから実施してください。  
必要により、制御系を停止させてから設定を実施してください。
- ・ 動作中に LED 表示部には触れないでください。  
表示が静電気などで変化する場合があります。

#### \*保守点検

- ・ 保守点検を定期的実施してください。  
機器・装置の誤動作により、意図しない構成機器の誤動作の可能性があります。
- ・ 保守点検は、供給電源を OFF にし、供給エアを止め、配管中の圧縮空気を排気して大気開放状態を確認してから行ってください。  
構成機器の、意図しない誤動作の可能性があります。
- ・ ドレン抜きは定期的実施してください。  
ドレンが OUT 側に流出すると、空気圧機器の動作不良の原因となります。
- ・ 製品の清掃は、ベンジンやシンナなどを使用しないでください。  
表面に傷が付いたり、表示が消えたりする恐れがあります。  
柔らかい布で拭き取ってください。  
汚れがひどい時は、水で薄めた中性洗剤に浸した布をよく絞ってから汚れを拭き取り、乾いた布で再度拭き取ってください。

#### \*その他

- ・ 絞り付きの場合、振動などにより流量調整弁が回転し、流量が変化する恐れがあります。
- ・ お客様が独自に配管ポートを外したり、交換したりすると精度が 2~3%変動する可能性があります。

# 型式表示・品番体系

PFM 7 □ □ - □ □ - □ - □ □ □ - □ □ - □

表示一体型

定格流量範囲

型式	内容
10	0.2~10 (5) L/min
25	0.5~25 (12.5) L/min
50	1~50 (25) L/min
11	2~100 (50) L/min

※1: ( )内値はCO<sub>2</sub>を使用した場合です。

流量調整弁の有無

型式	内容
無記号	なし
S	あり

オーダーメイド  
(13ページを参照ください。)

オプション2  
(12ページを参照ください。)

オプション1  
(12ページを参照ください。)

校正証明書

型式	内容
無記号	なし
A	あり <sup>※2</sup>

※2: 書式は和英併記です。

取扱説明書

型式	内容
無記号	あり(和文と英文)
N	なし

単位仕様

型式	内容
無記号	単位切換機能付 <sup>※3</sup>
M	SI単位固定 <sup>※4</sup>

※3: 新計量法上(日本国内はSI単位)、海外向けのみの販売となります。

※4: 固定単位 瞬時流量: L/min、積算流量: L

出力仕様

型式	内容
A	NPN(2出力)
B	PNP(2出力)
C	NPN(1出力)+アナログ(1~5 V)
D	NPN(1出力)+アナログ(4~20 mA)
E	PNP(1出力)+アナログ(1~5 V)
F	PNP(1出力)+アナログ(4~20 mA)
G	NPN(1出力)+外部入力 <sup>※5</sup>
H	PNP(1出力)+外部入力 <sup>※5</sup>

※5: 積算外部リセット、オートシフト、オートシフトゼロ選択可。

配管取出方向

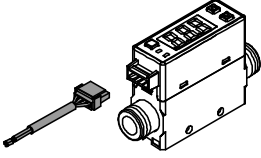
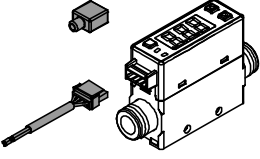
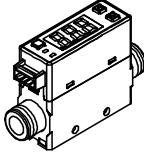
型式	内容
無記号	ストレート
L	背面

※6: IN側とOUT側配管方向の組み合わせはオーダーメイドとなります。

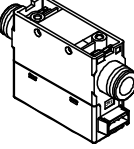
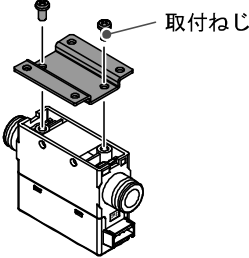
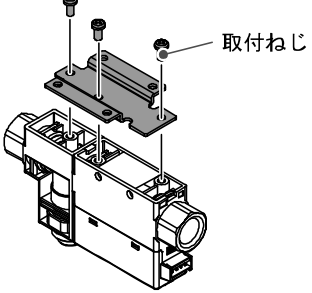
ねじの種類(配管口径)

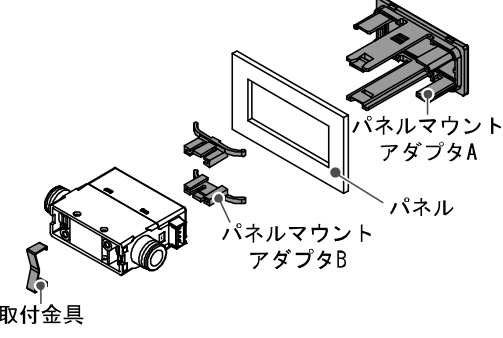
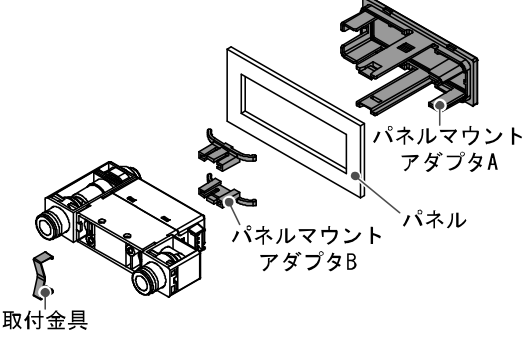
型式	内容	流量レンジ			
		10	25	50	11
O1	Rc1/8	●	●	●	-
O2	Rc1/4	-	-	-	●
N01	NPT1/8	●	●	●	-
N02	NPT1/4	-	-	-	●
F01	G1/8	●	●	●	-
F02	G1/4	-	-	-	●
C4	φ4(5/32")ワンタッチ管継手	●	-	-	-
C6	φ6 ワンタッチ管継手	●	●	●	●
C8	φ8(5/16")ワンタッチ管継手	-	●	●	●
N7	φ1/4 ワンタッチ管継手	-	●	●	●

## オプション1

無記号	W	Z
コネクタ付リード線付 (2 m) 	コネクタ付リード線付 (2 m) + コネクタ部用ゴムカバー (シリコーンゴム) 	なし 

## オプション2

無記号	R	S
なし 	ブラケット付 (流量調整弁なし用) 	ブラケット付 (流量調整弁付用)  配管取出方向が背面のタイプには 取付きません。

T	V
パネルマウントアダプタ付 (流量調整弁なし用) 	パネルマウントアダプタ付 (流量調整弁付用) 

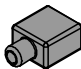
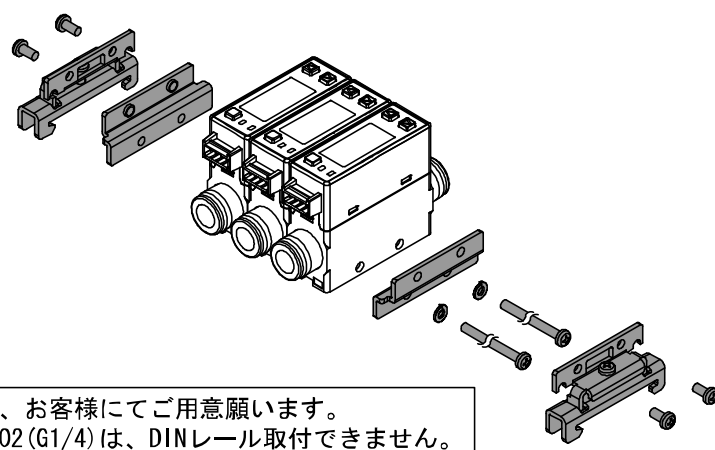
※：各オプションは、製品に組付けられておりません。同梱出荷となります。

## オーダーメイド

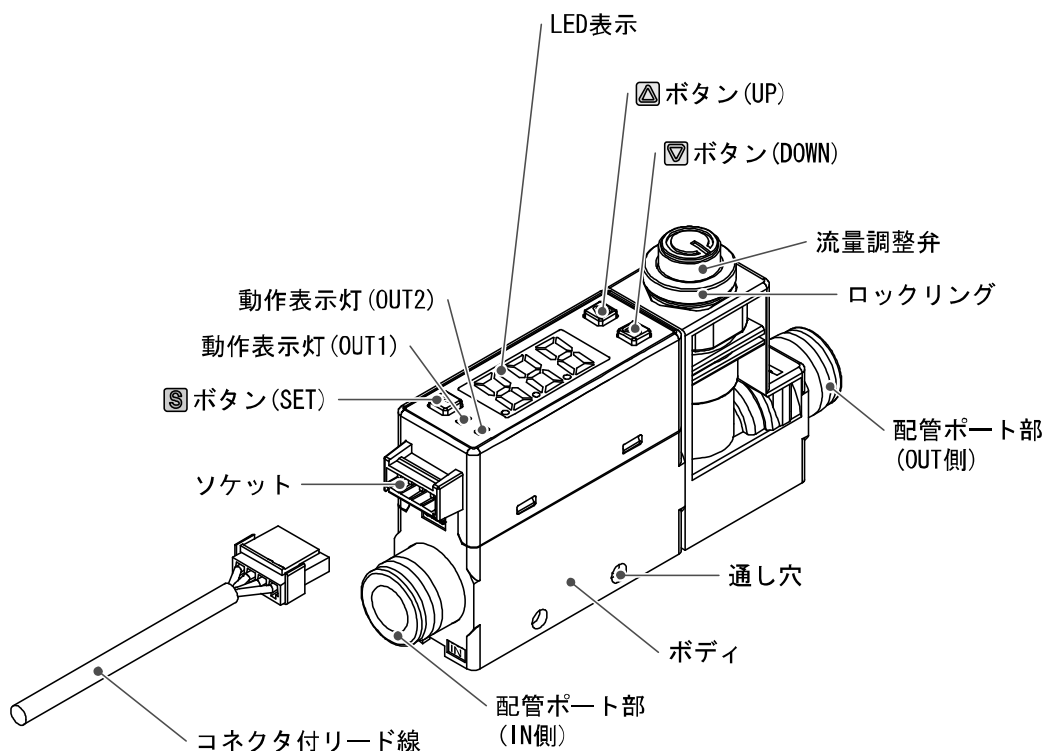
表示記号	内容	該当ページ
X693	IN側とOUT側の配管取出方向の組み合わせ変更 IN側：ストレート OUT側：背面	74 ページ
X694	IN側とOUT側の配管取出方向の組み合わせ変更 IN側：背面 OUT側：ストレート	74 ページ
X731	アルゴン (Ar)、二酸化炭素 (CO <sub>2</sub> ) 混合ガス対応 混合比 (Ar : CO <sub>2</sub> ) 92:8、90:10、80:20、70:30、60:40	76 ページ

## オプション/部品品番

オプション単体が必要な場合は下記品番で手配してください。

品番	オプション	備考										
ZS-33-D	コネクタ付リード線	長さ：2 m										
ZS-33-F	コネクタ部用ゴムカバー (シリコーンゴム) 											
ZS-33-J	パネルマウントアダプタ (流量調整弁なし用)											
ZS-33-JS	パネルマウントアダプタ (流量調整弁付用)											
ZS-33-M	ブラケット (流量調整弁なし用)	取付ねじ 2 本付										
ZS-33-MS	ブラケット (流量調整弁付用)	取付ねじ 3 本付										
ZS-33-R□	DIN レール取付用パーツ  <div style="display: flex; align-items: center;"> <div style="margin-right: 10px;"> <p>ZS-33-R□</p> <p>連数</p> <table border="1"> <tr><td>1</td><td>1連</td></tr> <tr><td>2</td><td>2連</td></tr> <tr><td>3</td><td>3連</td></tr> <tr><td>4</td><td>4連</td></tr> <tr><td>5</td><td>5連</td></tr> </table> </div>  </div> <div style="border: 1px solid black; padding: 5px; width: fit-content;"> <ul style="list-style-type: none"> <li>・DINレールは、お客様にてご用意願います。</li> <li>・配管口径：F02 (G1/4) は、DINレール取付できません。</li> </ul> </div>	1	1連	2	2連	3	3連	4	4連	5	5連	
1	1連											
2	2連											
3	3連											
4	4連											
5	5連											

## 製品各部の名称とはたらき



名称	機能
動作表示灯 (OUT1)	OUT1 の出力状態を表示します。ON 時に緑色点灯します。積算パルス出力モードを選択した場合は、消灯状態となります。
動作表示灯 (OUT2)	OUT2 の出力状態を表示します。ON 時に赤色点灯します。積算パルス出力モードを選択した場合は、消灯状態となります。
Ⓢ ボタン (SET)	各モードの選択、設定値の確定に使用します。
ソケット	コネクタ付リード線を接続する部分です。
配管ポート部	配管の接続口です。IN側が流入、OUT側が流出です。
LED 表示	流量値、設定モードの状態、エラー表示などを表示します。出力 (OUT1) の状態により表示色を赤/緑を選択できます。
▲ ボタン (UP)	モードの選択およびON/OFF設定値を増加させます。ピーク表示モードへの切換えに使用します。
▼ ボタン (DOWN)	モードの選択およびON/OFF設定値を減少させます。ボトム表示モードへの切換えに使用します。
流量調整弁 ※	流量を調整するための絞り機構部です。
ロックリング ※	流量調整弁を固定するときに使用します。
通し穴	DINレール取付時に使用します。
ボディ	製品本体です。
コネクタ付リード線	製品に電源を供給したり、出力を得るためのリード線です。

※：流量調整弁付の製品を使用の場合です。

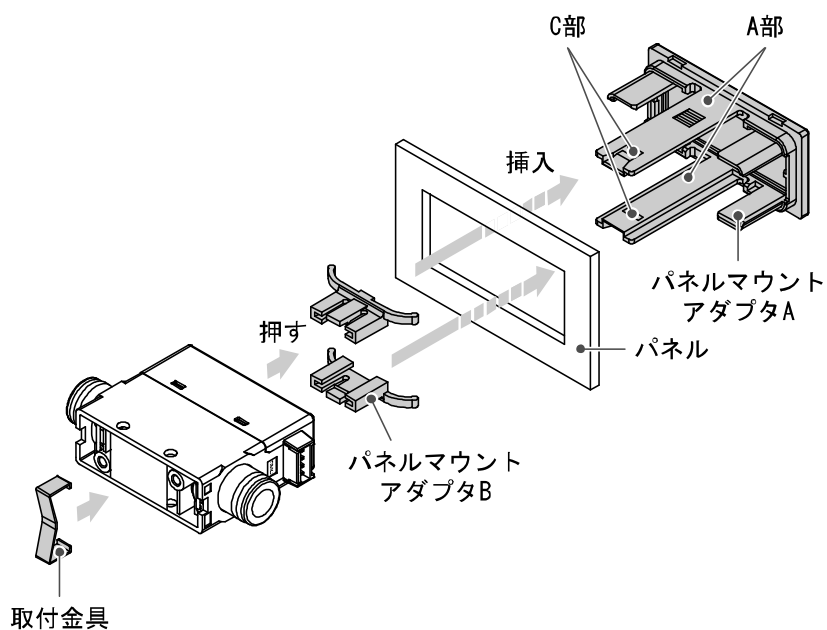
## 取付け・設置

### ■ 設置方法

- ・機種銘板に記載してある流体の流れ方向を合わせて設置・配管してください。

### パネルマウント取付

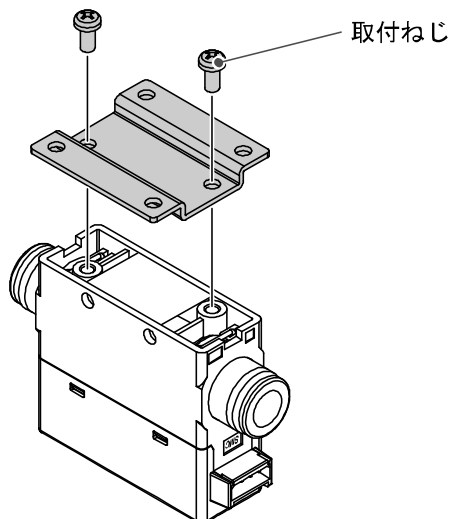
- ・付属のパネルマウントアダプタBをパネルマウントアダプタAのA部に挿入してください。  
パネルマウントアダプタBを後ろより押し、表示部がパネルに固定できるまで押し込んでください。  
パネルマウントアダプタAのC部に取付金具の爪がかかり固定されます。
- ・取付可能なパネルは厚さ1~3.2 mmです。
- ・パネルマウント用カット寸法は外形寸法図(72ページ)を参照ください。



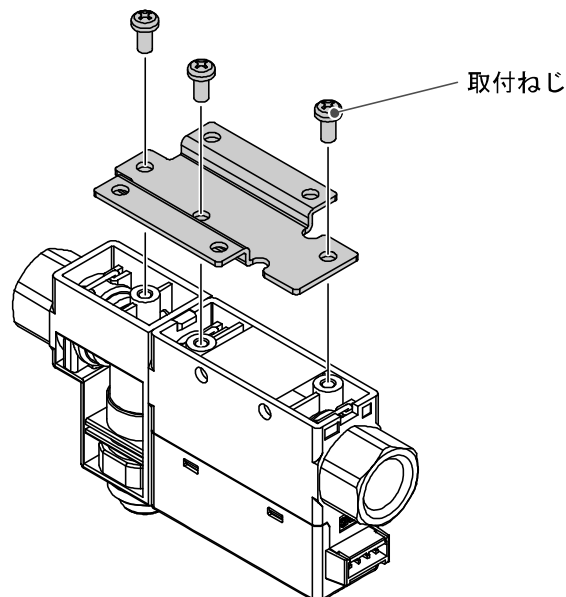
## ブラケット取付

- ・ 付属の取付ねじで取付けてください。
- ・ ブラケット取付ねじの締付トルクは $0.5 \pm 0.05 \text{ N} \cdot \text{m}$ にて取付けてください。

流量調整弁がないタイプの場合  
(ZS-33-M を使用)



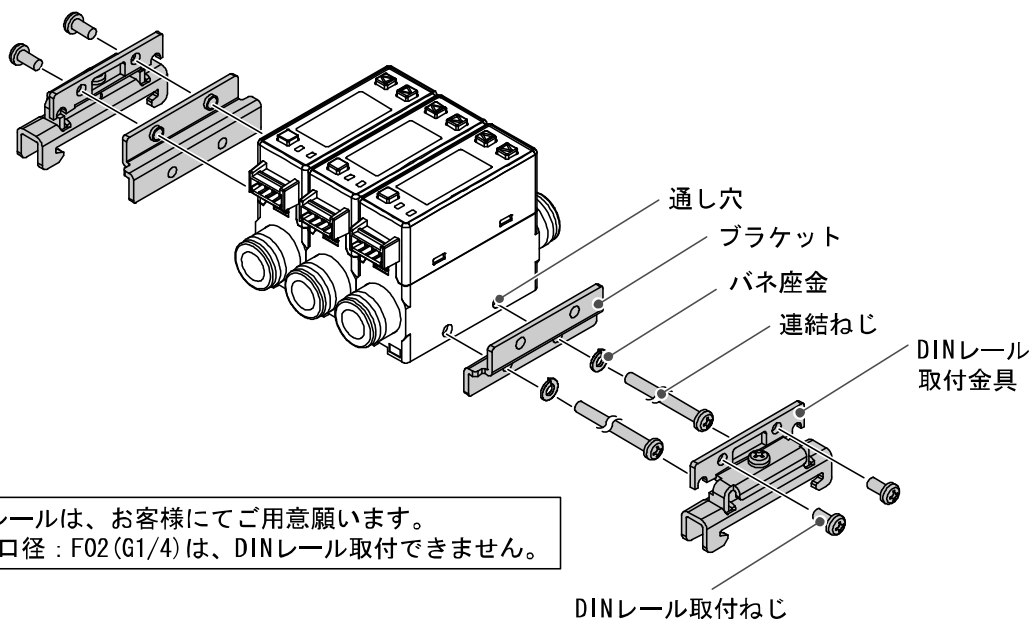
流量調整弁があるタイプの場合  
(ZS-33-MS を使用)



- ・ 製品をブラケットで取付ける場合、M3相当のねじ(4本)で設置してください。
- ・ ブラケット板厚は、約1.2 mmになります。
- ・ 取付穴加工寸法は、ブラケットの外形寸法図(72ページ)を参照ください。

## DINレール取付(ZS-33-R口を使用)

- ・ 付属のDINレール取付ねじおよび連結ねじで取付けてください。
- ・ DINレール取付ねじおよび連結ねじの締付トルクは $0.4 \pm 0.05 \text{ N} \cdot \text{m}$ にて取付けてください。



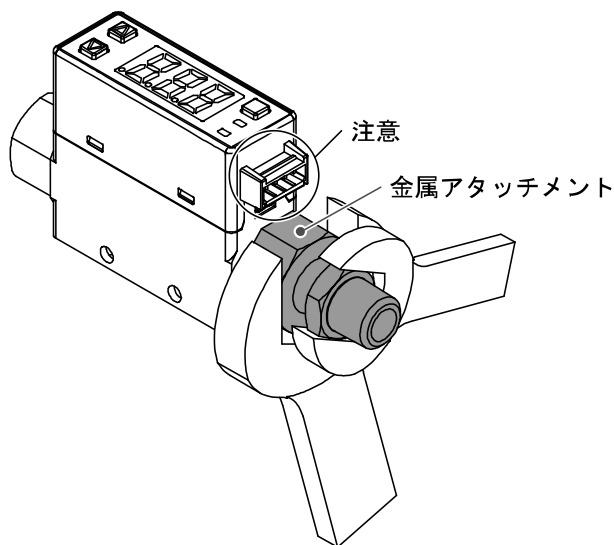
- ・ DINレールは、お客様にてご用意します。
- ・ 配管口径：F02(G1/4)は、DINレール取付できません。



## ■ 配管方法

### 金属アタッチメントの場合

- ・ 配管の際は締付トルクを守って取付けてください。  
(適正トルクは下記の表を参照ください。)
- ・ 締付トルク範囲を超えて締付けた場合、製品が破損する可能性があります。また締付トルク範囲未満で締付けた場合、接続ねじ部が緩む可能性があります。
- ・ 製品を配管する際には、配管部と一体の金属部分(アタッチメント)にスパナを掛けて行ってください。それ以外にスパナを掛けると破損の原因になります。
- ・ 配管の際には、シーลテープが流路内に入らないようにしてください。
- ・ 配管接続後、緩みなどで流体の漏れがないようにしてください。

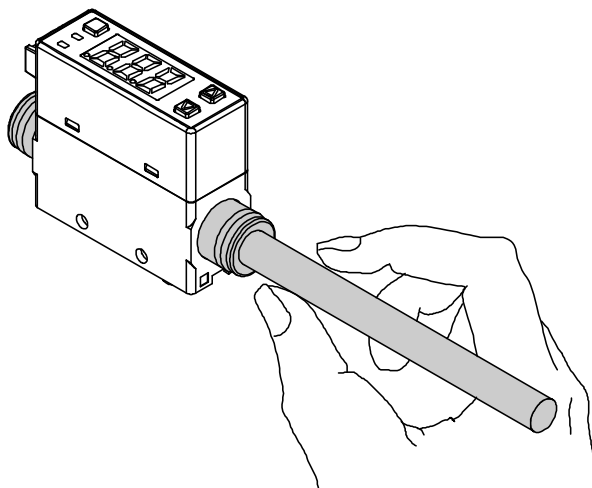


ねじの呼び	適正トルク
Rc (NPT) 1/8	7~9 N・m
Rc (NPT) 1/4	12~14 N・m

ねじの呼び	アタッチメント対辺
Rc (NPT) 1/8 Rc (NPT) 1/4 G1/8	17 mm
G1/4	21 mm

### ワンタッチ管継手タイプの場合

- ・ チューブをしっかり奥まで挿入し、抜けないようにしてください。
- ・ 過度の力で押し込むと破損する恐れがあります。
- ・ 配管後は漏れがないことを確認してください。
- ・ 定格圧力範囲内および使用温度範囲内で必ず使用してください。
- ・ 耐圧力は1.0 MPaとなります。



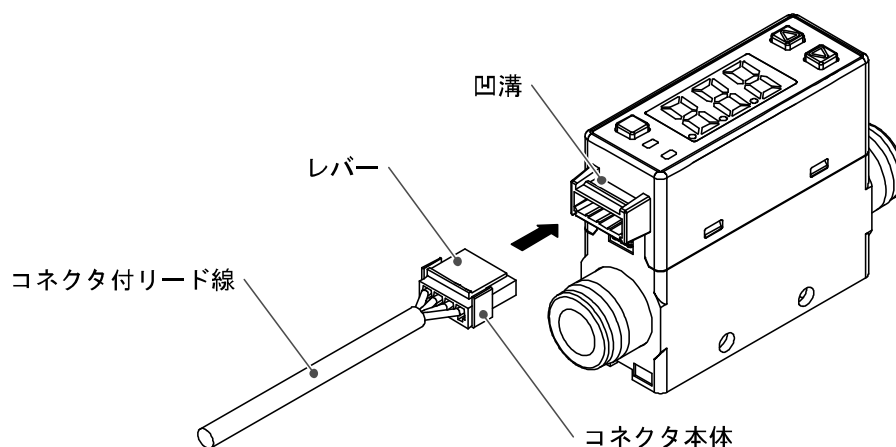
## ■ 配線方法

### 接続について

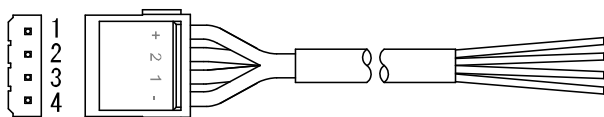
- ・ 接続作業は電源を切断した状態で行ってください。
- ・ 配線は単独の配線経路を使用してください。動力線や高圧線と同一配線経路を使用すると、ノイズによる誤作動の原因となります。
- ・ 市販のスイッチング電源を使用する場合は、必ずFG端子を接地してください。市販のスイッチング電源に接続して使用する場合、スイッチングノイズが重畳され、製品仕様を満足できなくなります。その場合は、スイッチング電源との間に、ラインノイズフィルタ・フェライトなどのノイズフィルタを挿入するか、スイッチング電源よりシリーズ電源に変更してご使用ください。

### コネクタの着脱方法

- ・ コネクタを装着する場合、レバーとコネクタ本体を指ではさむようにして真直ぐスイッチ本体側のコネクタピンに挿入し、スイッチ本体の凹溝にレバーの爪を押し込むようにしてロックします。
- ・ コネクタを引き抜く場合、親指でレバーを押し下げて爪を凹溝から外しながら真直ぐに引いて外します。



### リード線側コネクタピン番号

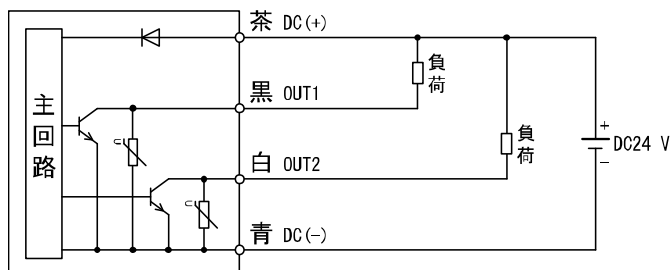


ピン番号	線色	内容
1	茶	DC(+)
2	白	OUT2/アナログ出力/外部入力
3	黒	OUT1
4	青	DC(-)

## 内部回路と配線例

### NPN (2 出力) タイプ

PFM7□□-□□-**A**-□□□



Max. 28 V、80 mA

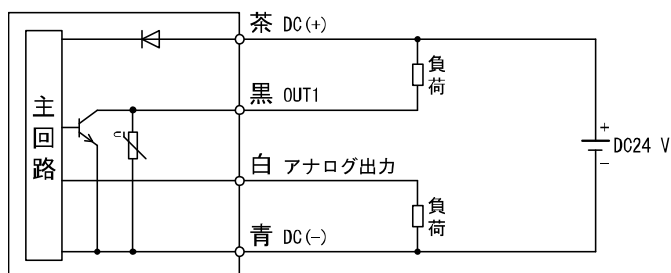
内部降下電圧：1 V 以下

### NPN (1 出力) + アナログ (1~5 V) 出力タイプ

PFM7□□-□□-**C**-□□□

### NPN (1 出力) + アナログ (4~20 mA) 出力タイプ

PFM7□□-□□-**D**-□□□



Max. 28 V、80 mA

内部降下電圧：1 V 以下

C：アナログ出力：1~5 V

出力インピーダンス：1 k $\Omega$

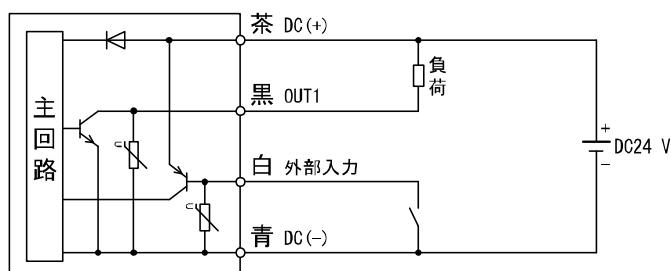
D：アナログ出力：4~20 mA

最大負荷インピーダンス：600  $\Omega$

最小負荷インピーダンス：50  $\Omega$

### NPN (1 出力) + 外部入力タイプ

PFM7□□-□□-**G**-□□□



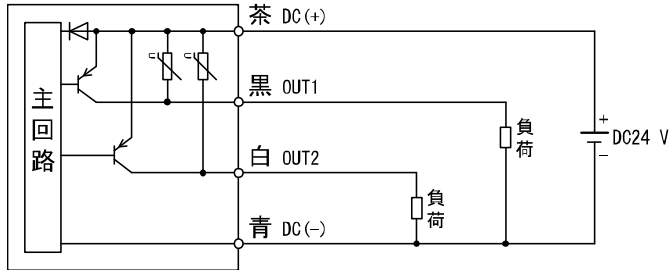
Max. 28 V、80 mA

内部降下電圧：1 V 以下

外部入力：無電圧入力 (有接点または無接点)、30 ms 以上

PNP (2 出力) タイプ

PFM7□□-□□-**B**-□□□



Max. 80 mA

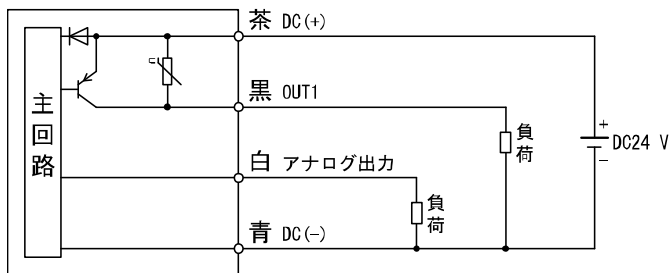
内部降下電圧 : 1.5 V 以下

PNP (1 出力) + アナログ (1~5 V) 出力タイプ

PFM7□□-□□-**E**-□□□

PNP (1 出力) + アナログ (4~20 mA) 出力タイプ

PFM7□□-□□-**F**-□□□



Max. 80 mA

内部降下電圧 : 1.5 V 以下

E : アナログ出力 : 1~5 V

出力インピーダンス : 1 kΩ

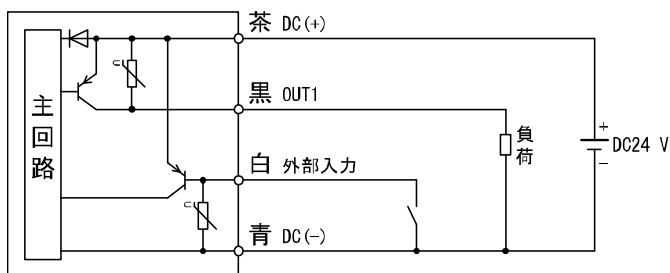
F : アナログ出力 : 4~20 mA

最大負荷インピーダンス : 600 Ω

最小負荷インピーダンス : 50 Ω

PNP (1 出力) + 外部入力タイプ

PFM7□□-□□-**H**-□□□



Max. 80 mA

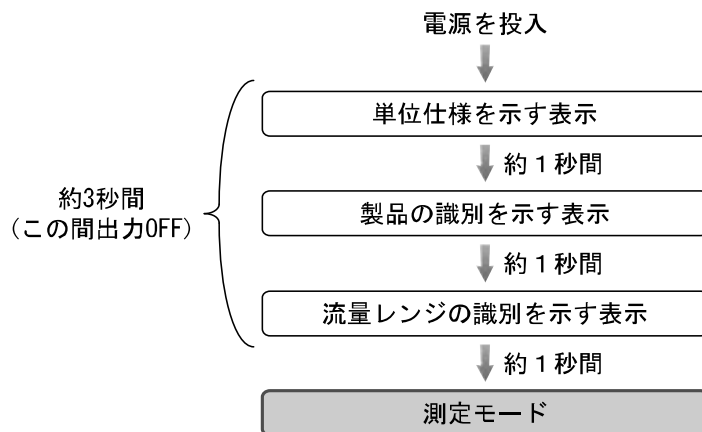
内部降下電圧 : 1.5 V 以下

外部入力 : 無電圧入力 (有接点または無接点)、30 ms 以上

## 流量の設定

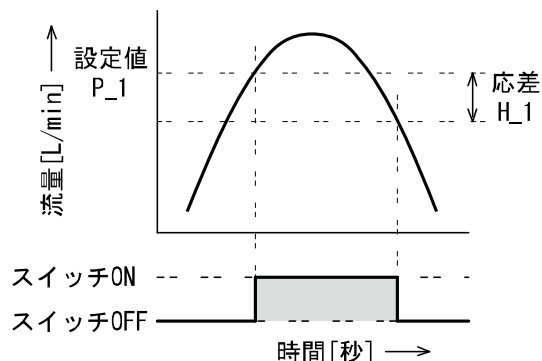
### 測定モードとは

電源投入後、流量を検出し表示やスイッチ動作を行っている状態を指します。  
目的に応じて設定の変更やその他の機能を設定することができる基本モードです。



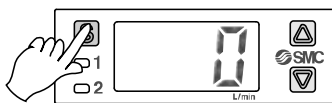
### スイッチ動作

流量が設定値を超えるとスイッチがONします。  
流量が設定値から応差以上下がると、スイッチがOFFします。  
下図に示す動作にて支障のない場合は、そのままご使用ください。

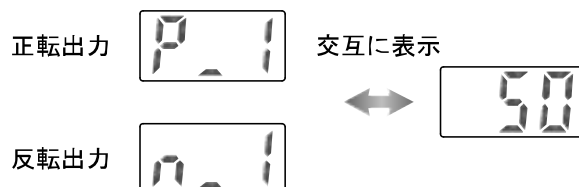


〈操作方法〉 ※：設定中も出力動作します。

①測定モード時に $\text{P}$ ボタンを1回押してください。



[P\_1]または[n\_1]と設定値が交互に表示されます。



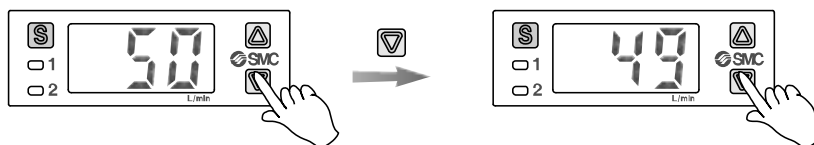
② $\Delta$ ボタンまたは $\nabla$ ボタンを押して、設定値を変更してください。

$\Delta$ ボタンで設定値の増加、 $\nabla$ ボタンで設定値の減少ができます。

- ・ $\Delta$ ボタンを1回押すと数値が増加し、押し続けると連続して増加します。



- ・ $\nabla$ ボタンを1回押すと数値が減少し、押し続けると連続して減少します。



③ $\text{S}$ ボタンを押すと設定が完了します。

2出力仕様をご使用の場合は、[P\_2]または[n\_2]が表示されます。同様に設定を行ってください。

表示値のゼロクリアについて

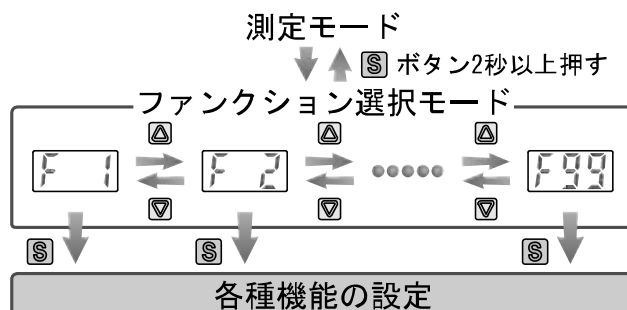
$\Delta$ と $\nabla$ ボタンを同時に1秒間押すと表示値のゼロ調整を行うことができます。(46ページ)

はじめてご使用になる場合は、流量が流れていない状態においてゼロクリアを行ってください。

## 機能の設定

### ファンクション選択モードとは

測定モードにて $\text{S}$  ボタンを2秒以上押すと[F 1] (単位切替機能付の場合は[F 0])が表示されます。この[F□□]を表示し、それぞれの機能の設定を変更するモードを指します。ファンクション選択モード時に $\text{S}$  ボタンを2秒以上押すと測定モードに戻ります。



### 工場出荷時の設定

項目		工場出荷時の設定	該当ページ
[F 0]	[Uni] 単位切替機能	[ L] L/min	24ページ
[F 1]	[oU1] 出力モードの選択 (OUT1)	[HYS] ヒステリシスモード	25ページ
	[1ot] 出力反転の選択 (OUT1)	[1_P] 正転出力	
	[P_1] 設定値の入力 (OUT1)	[ ] 定格流量最大値の50% PFM710 : 5 L/min、PFM725 : 12.5 L/min PFM750 : 25 L/min、PFM711 : 50 L/min	26ページ
	[H_1] 応差の入力 (OUT1)	[ ] 定格流量最大値の3% PFM710 : 0.3 L/min、PFM725 : 0.8 L/min PFM750 : 1.5 L/min、PFM711 : 3 L/min	
	[CoL] 表示色の選択	[SoG] ON時 : 緑 OFF時 : 赤	
[F 2]	[oU2] 出力モードの選択 (OUT2)	[HYS] ヒステリシスモード	28ページ
	[2ot] 出力反転の選択 (OUT2)	[2_P] 正転出力	
	[P_2] 設定値の入力 (OUT2)	[ ] 定格流量最大値の50% PFM710 : 5 L/min、PFM725 : 12.5 L/min PFM750 : 25 L/min、PFM711 : 50 L/min	
	[H_2] 応差の入力 (OUT2)	[ ] 定格流量最大値の3% PFM710 : 0.3 L/min、PFM725 : 0.8 L/min PFM750 : 1.5 L/min、PFM711 : 3 L/min	
[F 3]	[FLU] 使用流体の選択	[Air] 乾燥空気・N <sub>2</sub>	29ページ
[F 4]	[rEF] 表示単位基準の選択	[Anr] 標準状態	30ページ
[F 5]	[rES] 応答時間の選択	[100] 1 s	31ページ
[F 6]	[dSP] 表示モードの選択	[inS] 瞬時流量表示	32ページ
[F 7]	[inP] 外部入力の選択	[r_r] 積算外部リセット	33ページ
[F 8]	[drE] 表示分解能の選択	[1E2] 100分割	36ページ
[F 9]	[PrS] オートプリセット機能の選択	[oFF] 手動	37ページ
[F10]	[EEP] 積算保持機能の選択	[oFF] OFF	39ページ
[F11]	[AFL] アナログ出力フィルタの選択	[ on] フィルタあり	40ページ
[F12]	[Eco] 省電力モードの選択	[oFF] 使用しない	41ページ
[F13]	[Pin] 暗証番号入力の選択	[oFF] 使用しない	42ページ
[F98]	[ALL] 全ファンクションの設定	[oFF] 使用しない	43ページ
[F99]	[ini] 出荷状態への復帰	[oFF] 復帰しない	45ページ



## ■ [F 0] 単位切換機能


単位切換機能付きの製品をご使用の場合に設定できます。



表示単位をL/minかCFM(ft<sup>3</sup>/min)×10<sup>-2</sup>に選択できます。


※：単位切換機能なしの製品をご使用の場合は、このファンクションは表示されません。

〈操作方法〉


ファンクション選択モード時に、またはボタンを操作し、[F 0]を表示させてください。


ボタンを押します。↓





**単位切換機能**  
[Uni]と現在の設定値が交互に表示されます。  
またはボタンを押して選びます。


  
表示単位


↔

  
設定値

  
L/min

 or   
→  
←  
 or 

  
CFM(ft<sup>3</sup>/min)×10<sup>-2</sup>

ボタンを押します。↓ ファンクション選択モードに戻ります。

[F 0] 単位切換機能の設定完了

単位切換機能で[Ft]を選択した場合の流量仕様

型式		PFM710	PFM725	PFM750	PFM711
定格流量範囲	乾燥空気、 N <sub>2</sub> 、Ar	0.8~35.3 CFM×10 <sup>-2</sup>	1.8~88.3 CFM×10 <sup>-2</sup>	4~177 CFM×10 <sup>-2</sup>	8~353 CFM×10 <sup>-2</sup>
	CO <sub>2</sub>	0.8~17.6 CFM×10 <sup>-2</sup>	1.8~44.1 CFM×10 <sup>-2</sup>	4~88 CFM×10 <sup>-2</sup>	8~176 CFM×10 <sup>-2</sup>
瞬時	乾燥空気、 N <sub>2</sub> 、Ar	0.8~37.1 CFM×10 <sup>-2</sup>	1.8~92.7 CFM×10 <sup>-2</sup>	4~186 CFM×10 <sup>-2</sup>	8~371 CFM×10 <sup>-2</sup>
	CO <sub>2</sub>	0.8~18.5 CFM×10 <sup>-2</sup>	1.8~46.3 CFM×10 <sup>-2</sup>	4~93 CFM×10 <sup>-2</sup>	8~185 CFM×10 <sup>-2</sup>
	設定/表示最小単位	0.1 CFM×10 <sup>-2</sup>	0.1 CFM×10 <sup>-2</sup>	1 CFM×10 <sup>-2</sup>	1 CFM×10 <sup>-2</sup>
積算	設定/表示流量範囲	0.0~99999.0 ft <sup>3</sup> ×10 <sup>-1</sup>	0.0~99999.9 ft <sup>3</sup> ×10 <sup>-1</sup>	0~999999 ft <sup>3</sup> ×10 <sup>-1</sup>	0~999999 ft <sup>3</sup> ×10 <sup>-1</sup>
	設定/表示最小単位	0.1 ft <sup>3</sup> ×10 <sup>-1</sup>	0.1 ft <sup>3</sup> ×10 <sup>-1</sup>	1 ft <sup>3</sup> ×10 <sup>-1</sup>	1 ft <sup>3</sup> ×10 <sup>-1</sup>
積算パルス換算値		0.1 ft <sup>3</sup> ×10 <sup>-1</sup> /pulse	1 ft <sup>3</sup> ×10 <sup>-1</sup> /pulse	1 ft <sup>3</sup> ×10 <sup>-1</sup> /pulse	1 ft <sup>3</sup> ×10 <sup>-1</sup> /pulse

※：仕様に記載されている流量は、標準状態の値です。

表示単位基準を標準状態から基準状態に変更した場合は、以下の計算式によって換算してください。



標準状態の流量値×0.927=基準状態の流量値




## ■ [F 1] OUT1の設定

OUT1の出力方法の設定をします。



### 〈操作方法〉

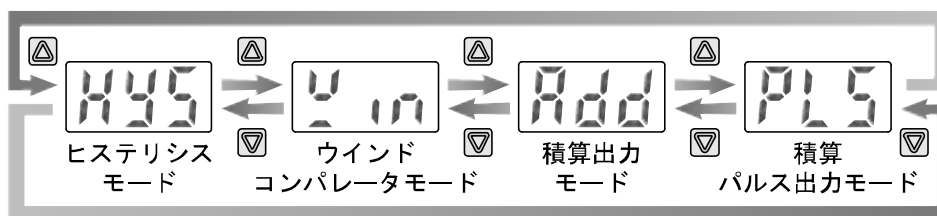
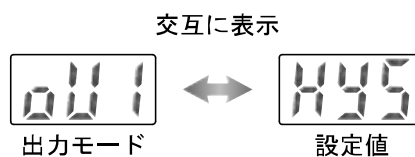
ファンクション選択モード時に、またはボタンを操作し、[F 1]を表示させてください。


ボタンを押します。↓

### 出力モードの選択

[oU1]と現在の設定値が交互に表示されます。



またはボタンを押して選びます。

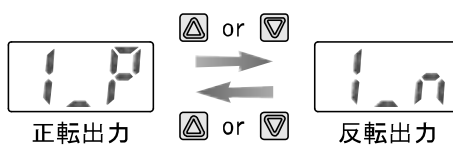
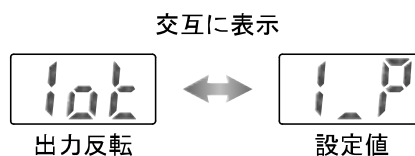



ボタンを押します。↓

### 出力反転の選択

[lot]と現在の設定値が交互に表示されます。

またはボタンを押して選びます。



ボタンを押します。↓ (続く)

### 設定値の入力

22ページの操作方法に基づき、流量の入力を行います。

ヒステリシスモードの場合：[P\_1]

ウインドコンパレータモードの場合：[P1L] [P1H]

積算出力モードの場合：[P1. 1] [P1. 2] ([P1. 1]…上位3桁、[P1. 2]…下位3桁)

積算パルス出力モードの場合：省略されます。

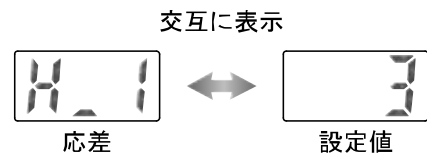
※：反転出力の時は、Pがnになります。

⑤ボタンを押します。↓

### 応差の入力

[H\_1]と現在の設定値が交互に表示されます。

④または⑥ボタンを押して入力します。



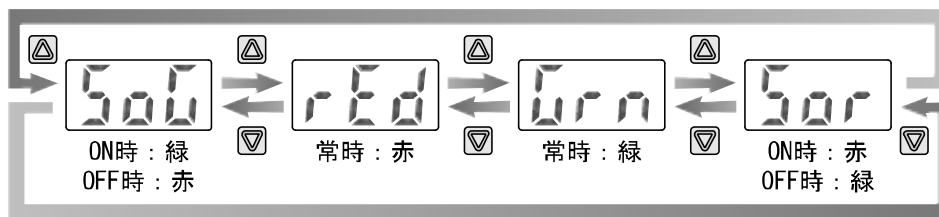
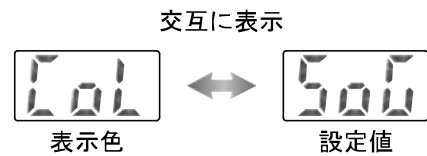
積算出力モード、積算パルス出力モードの場合は、省略されます。

⑤ボタンを押します。↓

### 表示色の選択

[CoL]と現在の設定値が交互に表示されます。

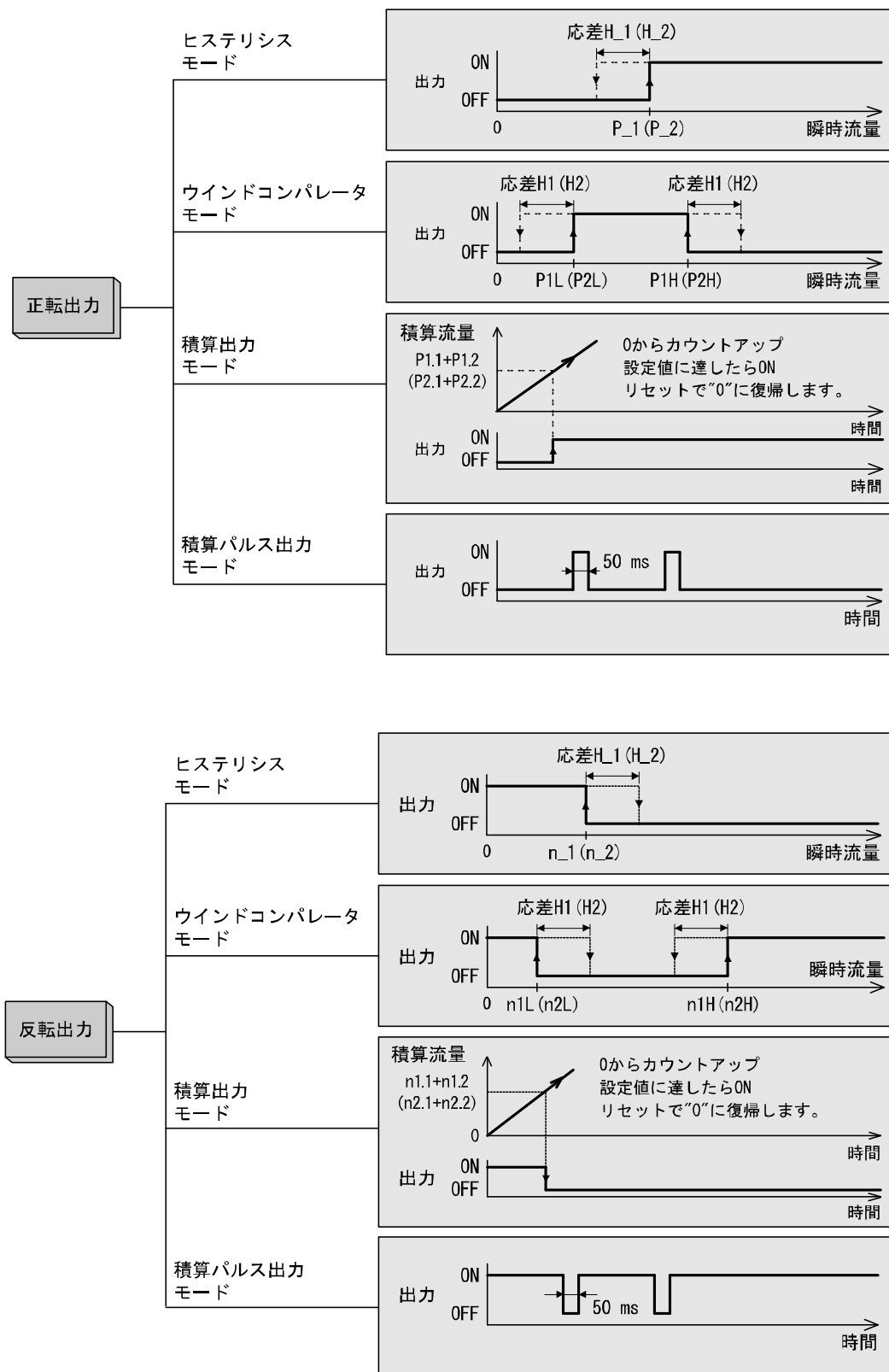
④または⑥ボタンを押して選びます。



⑤ボタンを押します。↓ ファンクション選択モードに戻ります。

[F 1] OUT1の設定完了

●出力動作一覧



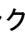
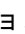
※：流体の脈動など安定しない状態でヒステリシスモードおよびウインドコンパレータモードを行うと動作不安定になる場合があります。この場合、設定値の間隔を十分空け、動作が安定することを確認の上ご使用ください。


## ■ [F 2] OUT2の設定

OUT2の出力方法の設定をします。

表示色はOUT1の出力に依存し、本ファンクションでは設定しません。

### <操作方法>

ファンクション選択モード時に、またはボタンを操作し、[F 2]を表示させてください。

ボタンを押します。↓

[F 1] OUT1 の設定に準じて設定してください。

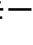
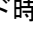
※：アナログ出力機能および外部入力機能のある製品をご使用の場合は、[—]が表示され、このファンクションの設定は行えません。


### ■ [F 3] 使用流体の選択

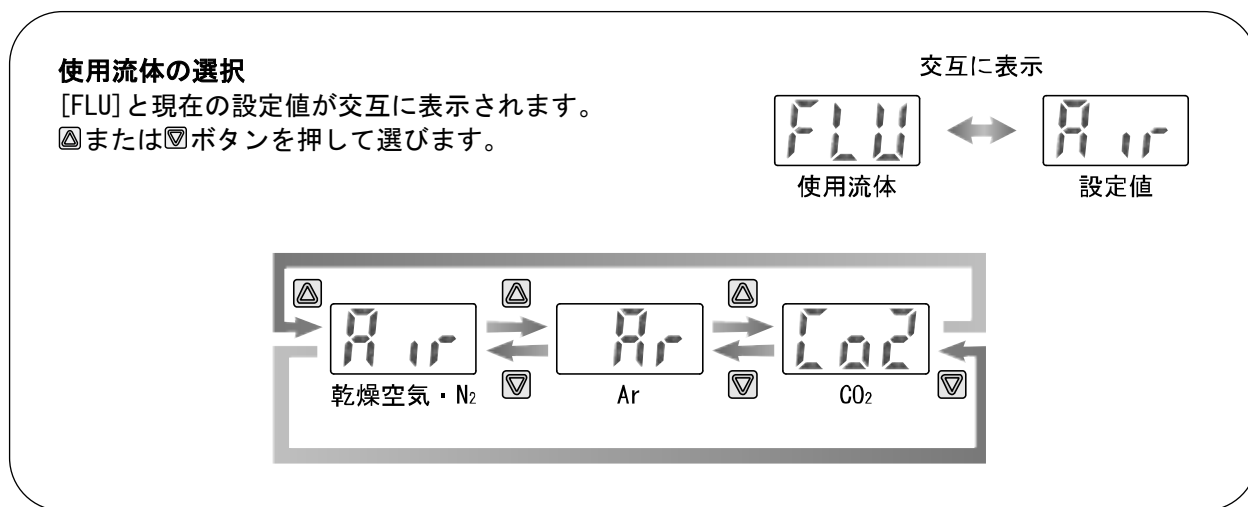
工場出荷時は、乾燥空気・窒素(N<sub>2</sub>)を使用する設定になっていますので、アルゴン(Ar)、二酸化炭素(CO<sub>2</sub>)をご使用の場合、設定の変更が必要となります。


※：CO<sub>2</sub>を選択した場合は、測定流量範囲の上限値が他の流体の1/2になります。

#### 〈操作方法〉

ファンクション選択モード時に、またはボタンを操作し、[F 3]を表示させてください。

ボタンを押します。↓



ボタンを押します。↓ ファンクション選択モードに戻ります。

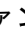

[F 3] 使用流体の選択完了


## ■ [F 4] 表示単位基準の選択

表示単位基準を標準状態か基準状態に選択できます。  
標準状態と基準状態の定義は下記のとおりです。



- ・ 標準状態：20 °C、1 atm(大気圧)の体積に換算した流量表示
- ・ 基準状態：0 °C、1 atm(大気圧)の体積に換算した流量表示

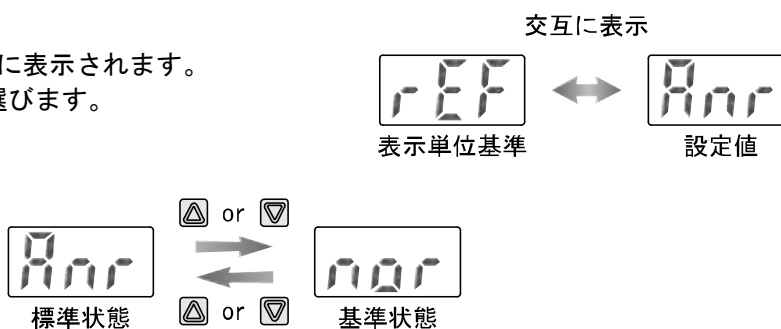
〈操作方法〉

ファンクション選択モード時に、またはボタンを操作し、[F 4]を表示させてください。

ボタンを押します。↓

### 表示単位基準の選択


[rEF]と現在の設定値が交互に表示されます。  
またはボタンを押して選びます。



※：仕様に記載されている流量は、標準状態の値です。

表示単位基準を標準状態から基準状態に変更した場合は、以下の計算式によって換算してください。

標準状態の流量値 × 0.927 = 基準状態の流量値



ボタンを押します。↓ ファンクション選択モードに戻ります。


[F 4] 表示単位基準の選択完了

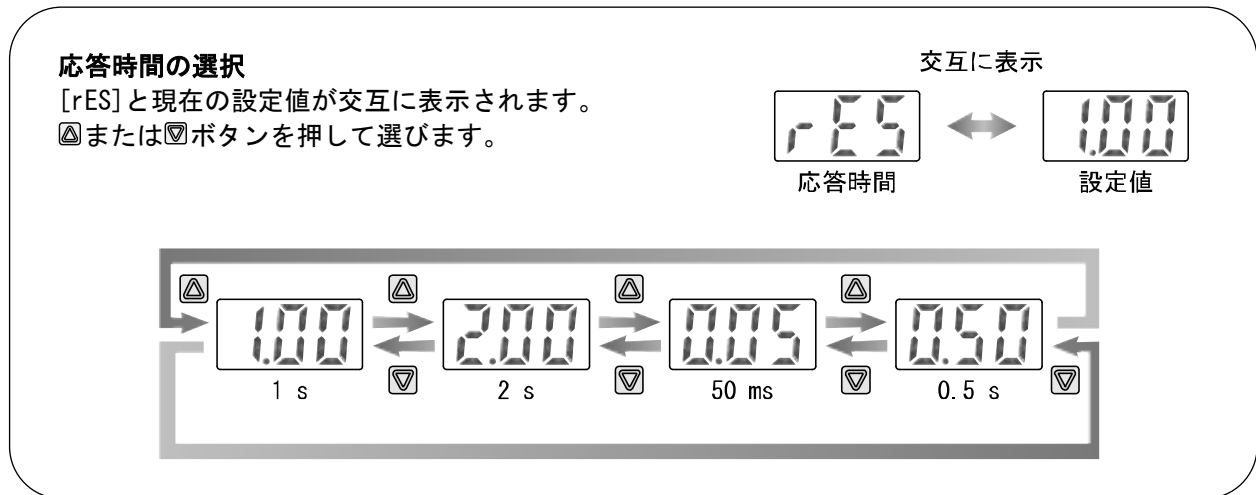
## ■ [F 5] 応答時間の選択


スイッチ出力の応答時間を選択することができます。  
応答時間の選択により、出力のチャタリングを防止することができます。

### <操作方法>

ファンクション選択モード時に、またはボタンを操作し、[F 5]を表示させてください。

ボタンを押します。↓



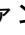

ボタンを押します。↓ ファンクション選択モードに戻ります。


[F 5] 応答時間の選択完了

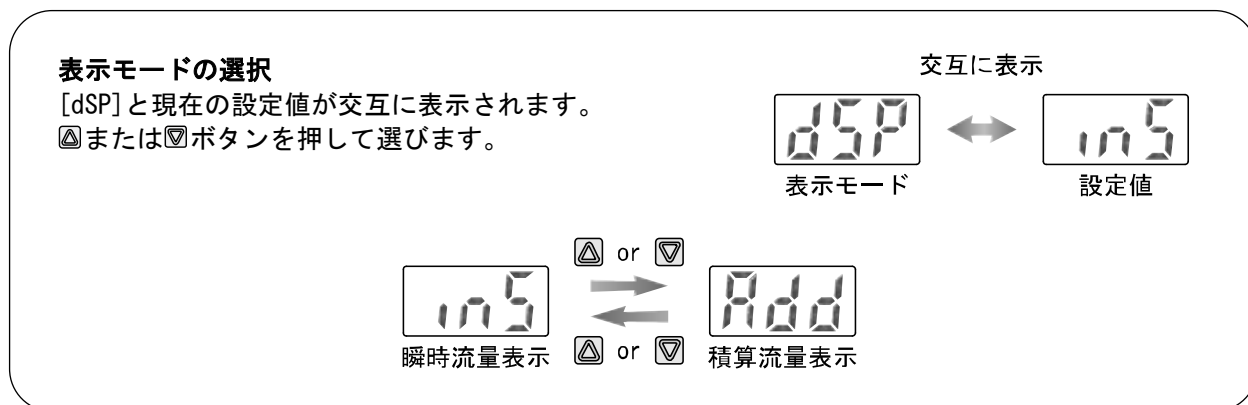
## ■ [F 6] 表示モードの選択


瞬時流量表示または積算流量表示を選択します。

<操作方法>

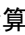


ファンクション選択モード時に、またはボタンを操作し、[F 6]を表示させてください。

ボタンを押します。↓



ボタンを押します。↓ ファンクション選択モードに戻ります。

[F 6] 表示モードの選択完了

- ・積算流量表示を選択しますと、積算が開始されます。
- ・積算流量表示は、999999 Lまで可能ですが、常時表示しているのは、下位3桁です。ボタンを押している間は、上位3桁が表示されます。
- ・とボタンを同時に1秒間以上押し続けると、積算値が“0”にリセットされます。



## ■ [F 7] 外部入力を選択

外部入力機能付きの製品をご使用の場合に使用可能です。

工場出荷時は、外部入力信号を加えると積算値が“0”にリセットされるように設定されています。



※：外部入力機能のない製品をご使用の場合は、[—]が表示され、このファンクションの設定は行えません。


- ・積算外部リセット：外部入力信号を加えると積算値が“0”にリセットする機能です。
- ・オートシフト：信号入力時の瞬時流量を基準として、相対的な変化量に対し出力動作を行う機能です。
- ・オートシフトゼロ：信号入力時の瞬時流量を基準として、相対的な変化量に対し出力動作を行い、信号入力時に表示値を“0”とする機能です。

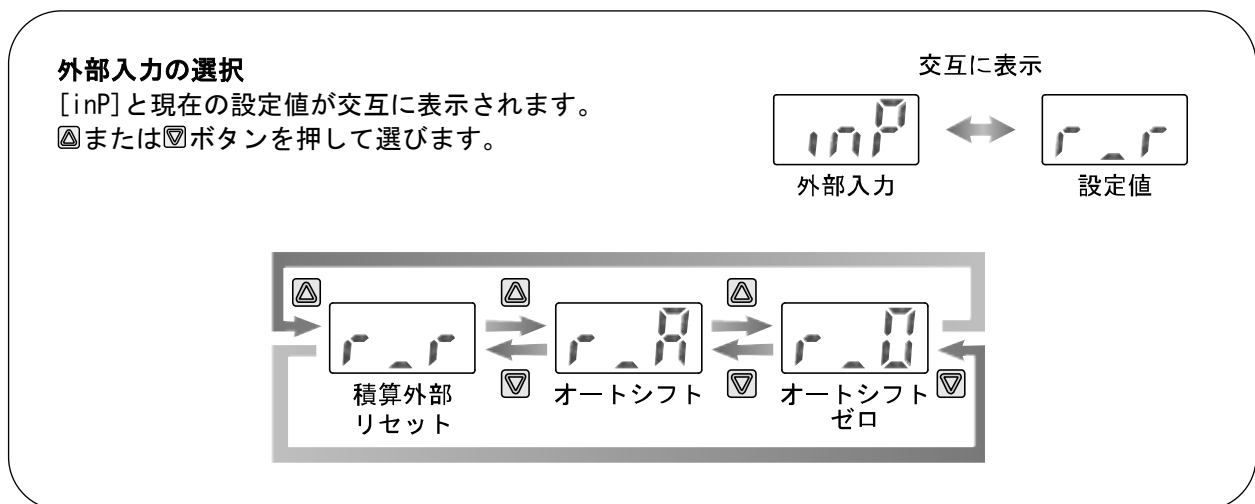
※：相対的にマイナス側の流量表示および設定値は、一番左側の少数点を点灯して表現しています。


入力信号：入力線を 30 ms 以上 GND へ接続してください。

### 〈操作方法〉

ファンクション選択モード時に、またはボタンを操作し、[F 7]を表示させてください。

ボタンを押します。↓



ボタンを押します。↓ ファンクション選択モードに戻ります。

[F 7] 外部入力の選択完了

※：外部入力の設定を変更した場合、[F 1]、[F 2]の設定値を再度確認してください。

● 外部入力-オートシフト、オートシフトゼロ機能

オートシフトおよびオートシフトゼロは、外部信号入力時の瞬時流量を基準として、相対的な変化量に対し、出力動作を行う機能です。オートシフトゼロに設定している場合は、外部信号入力時に、表示値はゼロになります。

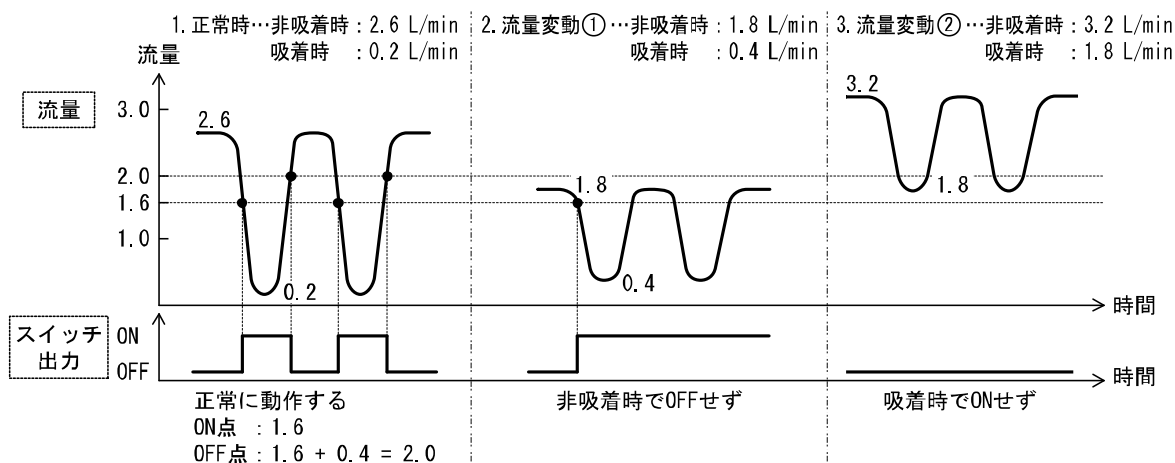
下記に動作例を示します。

〈例〉 吸着確認時に元圧変動やノズル径変更による流量変動対策として使用します。オートシフト機能を使用しない場合、流量変動するとワークを吸着してもスイッチングしない現象が生じます。このような時にオートシフト機能を使用します。オートシフト機能を使用した場合、オートシフト信号を入力した時点から基準としてスイッチングを行うので、非吸着時にオートシフト信号を入力していれば、確実にスイッチングを行うことができます。

・ オートシフトを使用しない場合

製品：PFM710、スイッチ設定値： $n_1=1.6$ 、 $H_1=0.4$ (反転出力、ヒステリシスモード)

この設定でのON/OFF点・・・ON点： $n_1$  ・OFF点： $(n_1) + (H_1)$

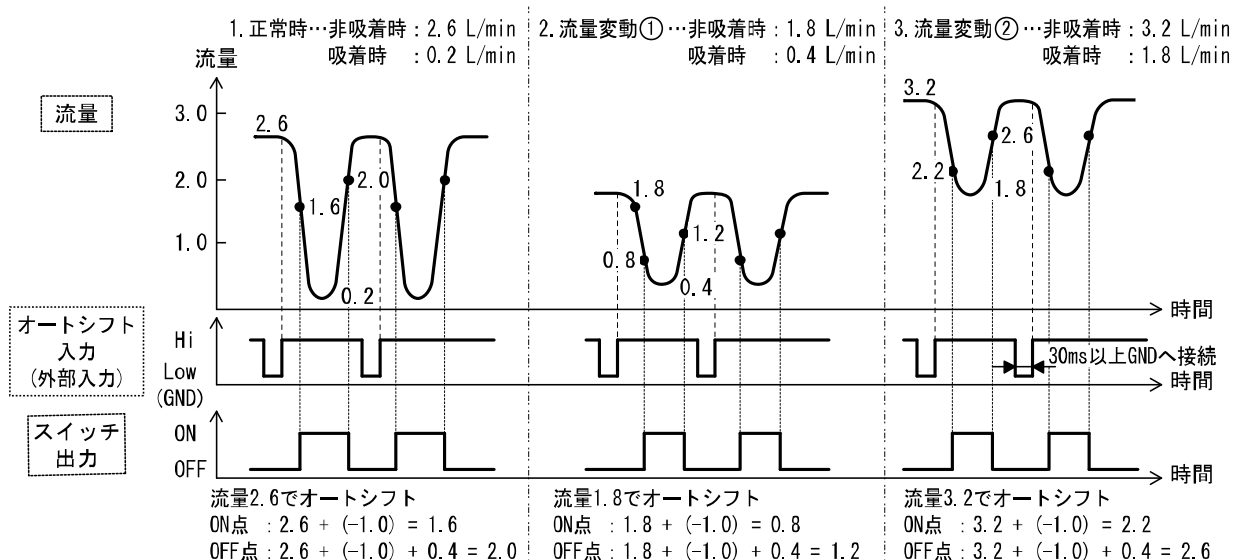


・ オートシフトを使用する場合

製品：PFM710、スイッチ設定値： $n_1=-1.0$ 、 $H_1=0.4$ (反転出力、ヒステリシスモード)

この設定でのON/OFF点・・・ON点： $(\text{オートシフト入力時流量}) + (n_1)$

・OFF点： $(\text{オートシフト入力時流量}) + (n_1) + (H_1)$



オートシフトゼロを選択している場合、流量表示は今回の動作例では次のようになります。  
ここでは、正常時の動作例で説明します。

・動作例：正常時でのオートシフトゼロ前後の流量表示

	流量表示 [L/min]							
	オートシフト前	0	1.0	2.6	3.0	...	8.0	9.0
2.6でオートシフト入力	↓	↓	↓	↓		↓	↓	↓
オートシフト後	. 2.6※	. 1.6※	0	0.4	...	5.4	6.4	7.4

※：マイナス側の流量表示は、1番左側の小数点を点灯して、「-」を表現しています。

また、オートシフトおよびオートシフトゼロ選択時の設定流量範囲は、次のようになります。

・オートシフトおよびオートシフトゼロ選択時の設定流量範囲

型式	PFM710	PFM725	PFM750	PFM711
設定流量範囲	-10.5~10.5 L/min	-26.3~26.3 L/min	-52.5~52.5 L/min	-105~105 L/min

## ■ [F 8] 表示分解能の選択

10 L/minタイプと100 L/minタイプのみ使用可能です。

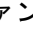
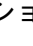
表示分解を選択することで設定最小単位を変更することができます。

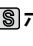
工場出荷時、100 L/minタイプは1 L/min、10 L/minタイプは0.1 L/min刻みで流量表示しています。

※：10 L/minタイプと100 L/minタイプ以外をご使用の場合は、[---]が表示され、このファンクションの設定は行えません。


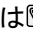
※：単位切換機能でCFMを選択した場合は、[---]が表示され、このファンクションの設定は行えません。

### 〈操作方法〉



ファンクション選択モード時に、またはボタンを操作し、[F 8]を表示させてください。







ボタンを押します。↓

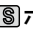
**表示分解能の選択**

[drE]と現在の設定値が交互に表示されます。  
またはボタンを押して選びます。

交互に表示

 ↔   
表示分解能                      設定値

  or   or    
100分割                                      1000分割



ボタンを押します。↓ ファンクション選択モードに戻ります。


[F 8] 表示分解能の選択完了

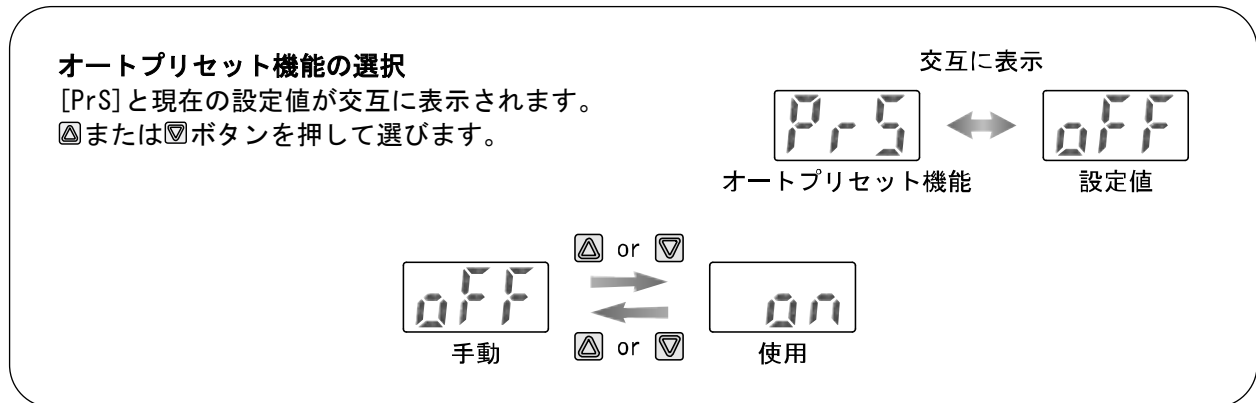
## ■ [F 9] オートプリセット機能の選択


実際の稼動状態から概略の設定値を自動的に計算し設定する機能です。(OUT1のみ)

### <操作方法>

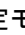
ファンクション選択モード時に、またはボタンを操作し、[F 9]を表示させてください。

ボタンを押します。↓

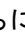


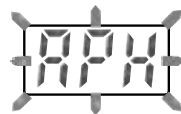
ボタンを押します。↓ ファンクション選択モードに戻ります。

[F 9] オートプリセット機能の選択完了

測定モード時にボタンを押すと、[APH]と表示されます。

(ウインドコンパレータモードの場合[APW])


さらに、ボタンを押し、表示が点滅している時に、流量を変動させて設定します。




ヒステリシスモードの場合

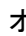


ウインドコンパレータモードの場合

ボタンを押すと、設定値が自動的に計算され決定し、測定モードへ戻ります。

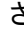
一度作業を行うとオートプリセット機能はOFFになりますので、ボタンを押し設定値を確認するとともに設定値の微調整が可能となります。

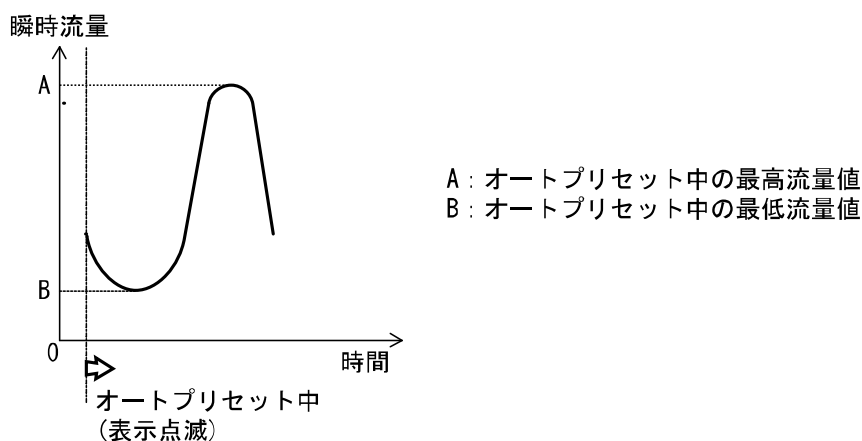
●オートプリセット機能時のスイッチ設定値


オートプリセットは、実際の稼働状態から概略の設定値を自動的に計算し設定する機能です。  
 オートプリセット機能選択後、測定モード時に、 ボタンを押すと、下表のように表示されます。

・オートプリセット時表示

出力モード	正転出力		反転出力	
	ヒステリシスモード	ウインドコンパレータモード	ヒステリシスモード	ウインドコンパレータモード
オートプリセット時表示	APX	APY	AnX	AnY

さらに ボタンを押すと、表示が点滅します。表示が点滅している時に、流量を変動させて設定します。



 ボタンを押すと、設定値が自動的に計算され、オートプリセットモードが完了し、測定モードに戻ります。

オートプリセットでの設定値は、次のようになります。

・オートプリセットでの設定値

	ヒステリシスモード	ウインドコンパレータモード
設定値	<ul style="list-style-type: none"> <li>・ <math>P_1 = A - (A - B) / 4</math></li> <li>・ <math>H_1 = (A - B) / 2</math></li> </ul> (反転出力では、 $n_1 = B + (A - B) / 4$ となります。)	<ul style="list-style-type: none"> <li>・ <math>P1L = B</math></li> <li>・ <math>P1H = A</math></li> <li>・ <math>H_1 = 5 \text{ digit}</math></li> </ul> 1 digit とは、設定最小単位のことをいいます。 (反転出力では、 $P1L$ 、 $P1H$ がそれぞれ $n1L$ 、 $n1H$ となります。)

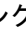

ヒステリシスモード、ウインドコンパレータモードの動きは、27 ページの出力動作一覧を参照ください。


## ■ [F10] 積算保持機能の選択

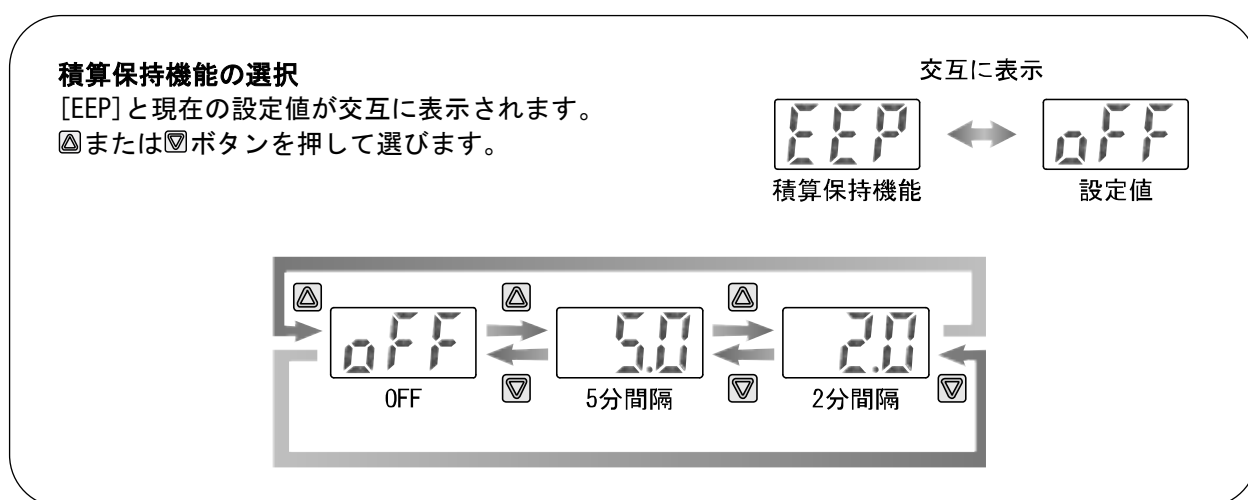
工場出荷時は、電源OFF時に積算値をクリアするように設定されています。  
本設定において、2分間隔もしくは5分間隔で積算値を記憶するよう選択できます。  
記憶素子の寿命はアクセス回数100万回ですので、これをご勘案の上使用してください。  
24時間通電状態の場合、寿命は次のようになります。


- ・ 5分間隔：5分×100万回＝500万分＝9.5年
- ・ 2分間隔：2分×100万回＝200万分＝3.8年

### 〈操作方法〉

ファンクション選択モード時に、またはボタンを操作し、[F10]を表示させてください。

ボタンを押します。↓



ボタンを押します。↓ ファンクション選択モードに戻ります。

[F10] 積算保持機能の選択完了

※：積算外部リセットを繰り返し入力する場合は、記憶する保持間隔時間以上の時間を設けてください。

## ■ [F11] アナログ出力フィルタの選択

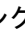

アナログ出力付きの製品をご使用の場合に使用可能です。


アナログ出力のフィルタをOFFにすることで、アナログ出力の応答時間を変更できます。

応答の速い信号を出力することが可能になります。



※：アナログ出力のない製品をご使用の場合は、[—]が表示され、このファンクションの設定は行えません。

### 〈操作方法〉



ファンクション選択モード時に、またはボタンを操作し、[F11]を表示させてください。





ボタンを押します。↓


### アナログ出力フィルタの選択

[AFL]と現在の設定値が交互に表示されます。  
またはボタンを押して選びます。

交互に表示

 ↔   
アナログ出力フィルタ                      設定値

  or    
フィルタあり (応答1.5 s)                      フィルタ無し (応答100 ms)

ボタンを押します。↓ ファンクション選択モードに戻ります。

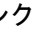
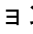
[F11] アナログ出力フィルタの選択完了




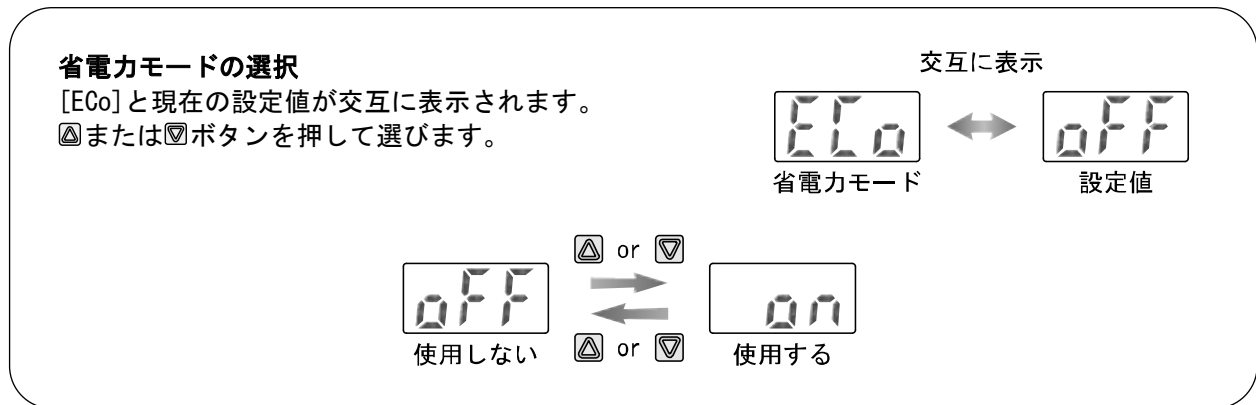
## ■ [F12] 省電力モードの選択


表示を消灯して消費電力を抑えることができます。  
30秒間ボタン操作をしないと省電力モードへ移行する機能です。  
作動時は、少数点が点滅している状態になります。

〈操作方法〉

ファンクション選択モード時に、またはボタンを操作し、[F12]を表示させてください。

ボタンを押します。↓

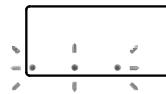


ボタンを押します。↓ ファンクション選択モードに戻ります。

[F12] 省電力モードの選択完了

省電力モード時は、キー操作を行うことで通常表示になります。  
キー操作が30秒間ない場合は、省電力モードに戻ります。  
(測定モード時のみ)



省電力モード中の表示は、右図のように  
少数点が点滅して表示されます。




## ■ [F13] 暗証番号入力を選択



キーロック時に、暗証番号の入力の有無が選択できます。  
キーロック機能は、47ページを参照ください。

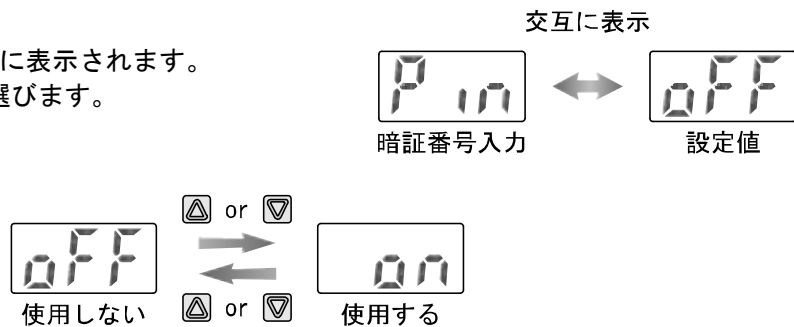
### <操作方法>


ファンクション選択モード時に、またはボタンを操作し、[F13]を表示させてください。

ボタンを押します。↓

### 暗証番号入力を選択

[Pin]と現在の設定値が交互に表示されます。  
またはボタンを押して選びます。



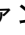

ボタンを押します。↓ ファンクション選択モードに戻ります。


[F13] 暗証番号入力を選択完了

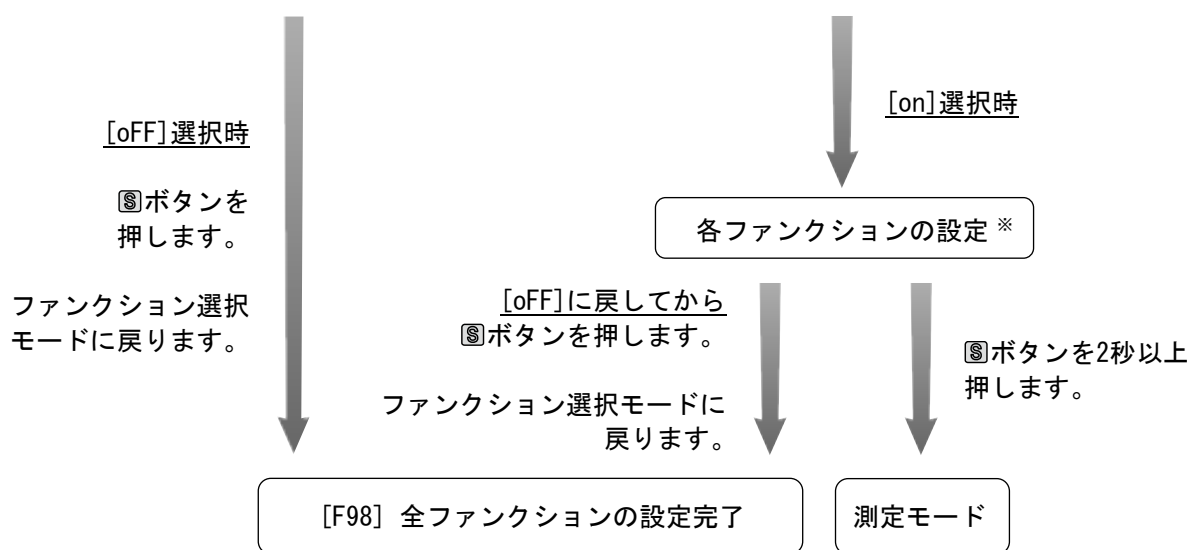
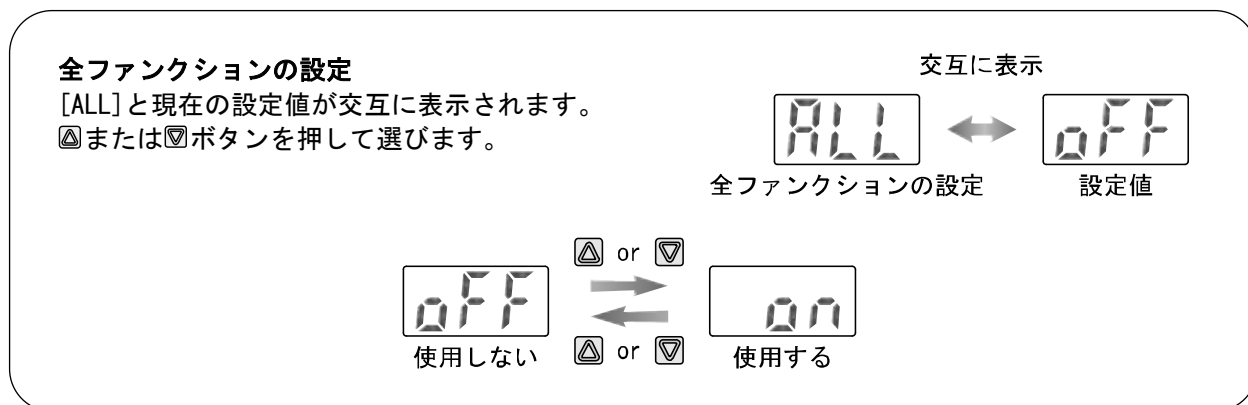
## ■ [F98] 全ファンクションの設定

各ファンクションを順番に設定することができます。




### 〈操作方法〉

ファンクション選択モード時に、またはボタンを操作し、[F98]を表示させてください。

ボタンを押します。↓



※：各ファンクションの設定

ボタンを押すごとに、次ページの表の順番で、各ファンクションに移ります。およびボタンで設定を行ってください。設定の方法および内容の詳細は、各ファンクションの項目を参照ください。

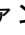

各ファンクションの設定の順番


順番	ファンクション	ファンクション対応機種
1	表示単位の選択	単位切換機能付の製品
2	出力モードの選択 (OUT1)	全機種
3	出力反転の選択 (OUT1)	全機種
4	設定値の入力 (OUT1)	全機種
5	応差の入力 (OUT1)	全機種
6	表示色の選択	全機種
7	出力モードの選択 (OUT2)	NPN2 出力、PNP2 出力の製品
8	出力反転の選択 (OUT2)	
9	設定値の入力 (OUT2)	
10	応差の入力 (OUT2)	
11	使用流体の選択	全機種
12	表示単位基準の選択	全機種
13	応答時間の選択	全機種
14	表示モードの選択	全機種
15	外部入力の選択	外部入力機能付の製品
16	表示分解能の選択	10[L/min]タイプ、100[L/min]タイプの製品
17	オートプリセット機能の選択	全機種
18	積算保持機能の選択	全機種
19	アナログ出力フィルタの選択	アナログ出力機能付の製品
20	省電力モードの選択	全機種
21	暗証番号入力の選択	全機種

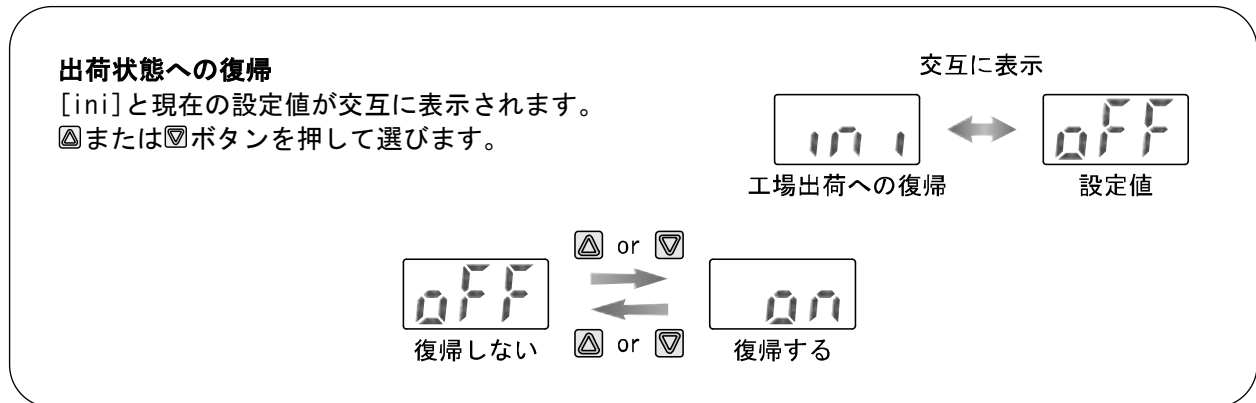
## ■ [F99] 出荷状態への復帰

設定を工場出荷時の状態へ戻すことができます。

### 〈操作方法〉

ファンクション選択モード時に、またはボタンを操作し、[F99]を表示させてください。

ボタンを押します。↓



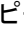
「ON」を表示させて、とボタンを↓ファンクション選択モードに戻ります。  
5 秒以上押しして設定。

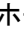
[F99] 出荷状態への復帰完了

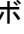
## その他の設定

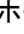
### ● ピーク値/ボトム値表示機能

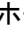
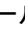
電源投入時から現在までの最高(最低)流量を検知し更新しています。ピーク値(ボトム値)表示モードでは、その流量を表示します。

ピーク値表示は、 ボタンを1秒以上押すと最高流量値が点滅し、ホールドされます。

ホールドを解除するには、 ボタンを再度1秒以上押すと、解除されます。

ボトム値表示は、 ボタンを1秒以上押すと最低流量値が点滅し、ホールドされます。


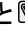
ホールドを解除するには、 ボタンを再度1秒以上押すと、解除されます。

ホールド表示中に、 と  ボタンを同時に1秒以上押し続けると、ピーク値(ボトム値)は初期化されます。

### ● ゼロクリア機能

測定する流量が工場出荷状態より $\pm 10\%F.S.$ の範囲内において、表示値を“ゼロ”に調整することができます。

(製品個体差により、 $\pm 1$  digitゼロクリアの範囲が異なります。)

 と  ボタンを同時に1秒以上押し続けると、表示値が“ゼロ”になります。

自動的に測定モードに戻ります。

積算流量表示中は積算値が“ゼロ”になります。

## ●キーロック機能

誤って設定値をかえてしまうなどの、誤操作を防止することができます。  
キーロック設定時にボタン操作を行うと [LoC] を約1秒間表示します。

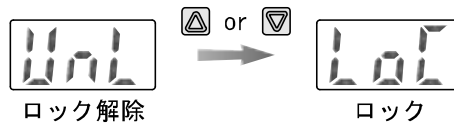
<操作方法-暗証番号入力なしの場合->

### ・ロック設定

①測定モード時に $\odot$ ボタンを5秒以上押し続けてください。[UnL]が表示されます。



② $\triangle$ または $\nabla$ ボタンを押して、ロック [LoC] を選びます。



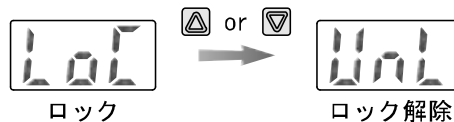
③ $\odot$ ボタンを押すことでロックされ、測定モードに戻ります。

### ・ロック解除

①測定モード時に $\odot$ ボタンを5秒以上押し続けてください。[LoC]が表示されます。



② $\triangle$ または $\nabla$ ボタンを押して、ロック解除 [UnL] を選びます。



③ $\odot$ ボタンを押すことでロックが解除され、測定モードに戻ります

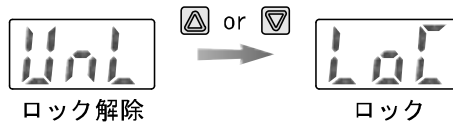
＜操作方法-暗証番号入力ありの場合-＞

### ・ロック設定

①測定モード時に $\text{S}$ ボタンを5秒以上押し続けてください。[UnL]が表示されます。



② $\Delta$ または $\nabla$ ボタンを押して、ロック[LoC]を選びます。



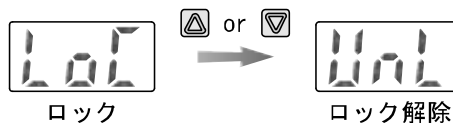
③ $\text{S}$ ボタンを押すことでロックされ、測定モードに戻ります。

### ・ロック解除

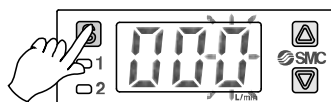
①測定モード時に $\text{S}$ ボタンを5秒以上押し続けてください。[LoC]が表示されます。



② $\Delta$ または $\nabla$ ボタンを押して、ロック解除[UnL]を選びます。



③ $\text{S}$ ボタンを押すことで、暗証番号入力が必要されます。



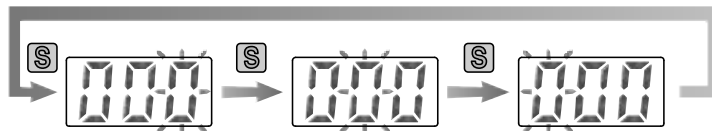
#### 暗証番号の入力方法

1桁目が点滅します。 $\Delta$ または $\nabla$ ボタンを押して、数値を設定します。

$\text{S}$ ボタンを押すと、1つ上の桁の数値が点滅します。

最上位で $\text{S}$ ボタンを押した場合は、1桁目が点滅します。

入力完了後は $\text{S}$ ボタンを1秒以上押しつけてください。



④暗証番号が正しければ、表示が[UnL]となります。

$\Delta$ 、 $\text{S}$ 、 $\nabla$ ボタンのいずれかを押すと、ロックが解除され、測定モードに戻ります

暗証番号が正しくない場合、[FAL]を表示し、再度暗証番号入力が必要されます。

暗証番号の入力を3回間違えると、[LoC]を表示し、測定モードへ戻ります。

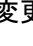
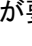
※：暗証番号入力/変更操作時に、30秒以上操作がない場合は、測定モードへ戻ります。



## 暗証番号の変更

暗証番号は工場出荷時には、[000]に設定されていますが、任意の値に変更することができます。

### <操作方法>

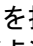
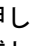
- ①ロック設定を行い、ロック解除③まで行います。
- ②表示が[UnL]となったら、とボタンを同時に5秒以上押してください。

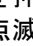


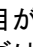
[000]を表示し、暗証番号変更が要求されます。

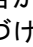


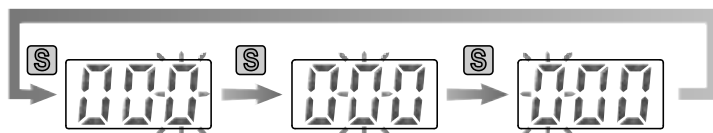
### 暗証番号の入力方法

1桁目が点滅します。またはボタンを押して、数値を設定します。

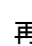

ボタンを押すと、1つ上の桁の数値が点滅します。


最上位でボタンを押した場合は、1桁目が点滅します。

入力完了後はボタンを1秒以上押しつづけてください。



入力完了後、決定した暗証番号を表示します。

このとき、またはボタンを押すと、暗証番号は変更されず、再度暗証番号変更が要求されます。

- ③確認後、ボタンを押してください。  
測定モードに戻ります。

## 保守

### 停電や通電が強制的に遮断された場合の復帰方法

設定に関しては、停電以前の状態に保持されています。

本製品の出力状態は、基本的に停電以前の状態で復帰しますが、ご使用の環境により変化する場合がありますので、ご使用設備全体の安全を確認した後、操作してください。

# トラブルシューティング

## トラブルシューティング

製品において動作不良が発生した場合は、下表でフォルト状態を確認してください。

フォルト状態に該当する原因が確認されず、製品交換後に正常動作する場合は、製品の故障が考えられます。

製品の故障発生は、ご使用環境(ネットワーク構成等)により発生する場合がありますので、その場合の対策内容は別途ご相談ください。


### ●トラブル対応方法一覧表

フォルト状態	現象	推定原因	原因の調査方法	対策
表示がおかしい	表示が出ない	配線不良	茶線 DC(+)、青線 DC(-)が接続されているか確認。	正しい配線を行ってください。
		コネクタ脱落	コネクタ接続状態を確認。	コネクタを接続してください。
	表示が点滅している	ピーク/ボトム表示機能になっている	ピーク値もしくはボトム値表示モードになっていないか確認。	「ピーク値/ボトム値表示機能」を参照し、解除してください。 (46 ページ)
	表示が不安定	センサ部の流路に異物の混入または付着	①異物が混入する可能性があるか確認。 ②メッシュに異物が付着していないか確認。	製品の IN 側にフィルタ、ミストセパレータなどを設置してください。
		配管方向の逆接続	製品の取付け方向が流れの方向とあっているか確認。	取付け方向と流れ方向を合わせてください。
		流量に脈動がある	供給圧力の変動、圧力源となるコンプレッサーやポンプの特性上脈動が発生するか確認。	圧力変動を軽減させるようタンクなどを設置してください。 脈動の少ない圧力源に変更してください。
	間違った表示をする	センサ部の流路に異物の混入または付着	①異物が混入する可能性があるか確認。 ②メッシュに異物が付着していないか確認。	製品の IN 側にフィルタ、ミストセパレータなどを設置してください。
		配管取出方向の逆接続	製品の取付け方向が流れの方向とあっているか確認。	取付け方向と流れ方向を合わせてください。
		流量単位の選択ミス	流量単位の選択状態を確認。	正しい流量単位を選択してください。

フォルト状態	現象	推定原因	原因の調査方法	対策
表示がおかしい	間違った表示をする	接続する製品の流量レンジ選択ミス	流量レンジの選択状態を確認。	正しい流量レンジを選択してください。
		エア漏れが発生	配管部ねじ込み不足、シール不足などでエア漏れが発生していないか確認。	規定の締付トルクによる配管、シールテープの巻き直しをしてください。
出力がおかしい	出力しない	配線不良	茶線 DC(+)、青線 DC(-)、黒線 (OUT1)、白線 (OUT2) が接続されているか確認。	正しい配線を行ってください。
		コネクタ脱落	コネクタ接続状態を確認。	コネクタを接続してください。
	出力が不安定	センサ部の流路に異物の混入または付着	①異物が混入する可能性があるか確認。 ②メッシュに異物が付着していないか確認。	製品の IN 側にフィルタ、ミストセパレータなどを設置してください。
		配管方向の逆接続	製品の取付け方向が流れの方向とあっているか確認。	取付け方向と流れ方向を合わせてください。
		流量に脈動がある	供給圧力の変動、圧力源となるコンプレッサーやポンプの特性上脈動が発生するか確認。	圧力変動を軽減させるようタンクなどを設置してください。 脈動の少ない圧力源に変更してください。
		エア漏れが発生	配管部ねじ込み不足、シール不足などで漏れが発生していないか確認。	規定の締付トルクによる配管、シールテープの巻き直しをしてください。
		応差が狭い	応差がどのくらいに設定されているか確認。	応差を大きくしてください。

フォルト状態	現象	推定原因	原因の調査方法	対策
押しボタン操作できない	押しボタンが反応しない	キーロック状態になっている	押しボタンを押すと[Loc]と表示するかどうか確認。	キーロックを解除してください。(47 ページ)
流量調整弁がおかしい	流量調整弁で調整できない	流量調整弁がロックされている	流量調整弁のロックリングを確認。	ロックリングを緩めてから調整をしてください。
		供給圧力不足	供給圧力と流量調整弁の流量特性を確認。	供給圧力をあげてください。
外部入力動作しない	入力を受け付けない(反応しない)	配線不良	茶線 DC(+)、青線 DC(-)、黒線 (OUT1)、白線 (OUT2) が接続されているか確認。	正しい配線を行ってください。
		入力時間が短い	白線を 30 ms 以上 GND へ接続しているか確認。	外部入力を加える場合、30 ms 以上 GND へ接続してください。

## ■ エラー表示

エラー名称	エラー表示	内容	処置方法
流量エラー	HHH	表示流量範囲の上限を超えた流量が流れています。	流量を下げてください。
	LLL	-5%相当以上の逆流が流れています。	流量を正しい方向に流してください。
過電流エラー	Er1	スイッチ出力(OUT1)に、負荷電流80 mA以上流れています。	電源をOFFして、過電流が発生した要因を取り除き、再度電源を投入してください。
	Er2	スイッチ出力(OUT2)に、負荷電流80 mA以上流れています。	
システムエラー	Er0	工場調整前の状態、内部回路破損の可能性がります。	ただちに使用を停止し、当社担当営業までご連絡ください。
	Er3	システムエラーです。 データの記憶に失敗、もしくは内部回路破損の可能性がります。	電源を再投入し、再度各種設定を行ってください。
ゼロクリアエラー	Er4	流量が流れている状態でゼロクリア(▲)と▼ボタンの同時押し1秒以上)を行うと、“Er4”を1秒間表示します。	流量が止まっている状態でゼロクリア操作を行ってください。
流量エラー	 積算流量表示中 (点滅)	積算流量範囲を超えています。	積算流量をクリアしてください。(▲)と▼ボタンの同時押し1秒以上) (46 ページ)

※：上記処置方法を行っても復帰しない場合は、当社での調査が必要となります。

# 仕様

## 仕様表

型式		PFM710	PFM725	PFM750	PFM711	
適用流体		乾燥空気、N <sub>2</sub> 、Ar、CO <sub>2</sub> (空気の品質等級は JIS B8392-1 1.1.2~1.6.2、ISO8573-1 1.1.2~1.6.2)				
定格流量範囲 (流量レンジ)	乾燥空気、 N <sub>2</sub> 、Ar	0.2~10 L/min	0.5~25 L/min	1~50 L/min	2~100 L/min	
	CO <sub>2</sub>	0.2~5 L/min	0.5~12.5 L/min	1~25 L/min	2~50 L/min	
瞬時	表示流量範囲	乾燥空気、 N <sub>2</sub> 、Ar	0.2~10.5 L/min ※1	0.5~26.3 L/min	1~52.5 L/min	2~105 L/min ※2
		CO <sub>2</sub>	0.2~5.2 L/min	0.5~13.1 L/min	1~26.2 L/min	2~52 L/min
	設定流量範囲	乾燥空気、 N <sub>2</sub> 、Ar	0~10.5 L/min ※1	0~26.3 L/min	0~52.5 L/min	0~105 L/min ※2
		CO <sub>2</sub>	0~5.2 L/min	0~13.1 L/min	0~26.2 L/min	0~52 L/min
設定/表示最小単位		0.01 L/min	0.1 L/min	0.1 L/min	0.1 L/min	
積算	設定/表示流量範囲 ※3	0~999999 L				
	設定/表示最小単位	1 L				
積算パルスの流量換算値		0.1 L/Pulse	0.1 L/Pulse	0.1 L/Pulse	1 L/Pulse	
表示単位		瞬時流量 : L/min、CFM × 10 <sup>-2</sup> 積算流量 : L、ft <sup>3</sup> × 10 <sup>-1</sup>				
表示単位基準 ※4		標準状態、基準状態				
繰り返し精度		±1%F.S. (流体 : 乾燥空気にて) アナログ出力 ±3%F.S.				
圧力特性		±5%F.S. (0.35 MPa 基準)				
温度特性		±2%F.S. (15~35 °C) ±5%F.S. (0~15 °C、35~50 °C)				
定格圧力範囲		-70~750 kPa				
耐圧力		1 MPa				
スイッチ出力		NPN または PNP オープンコレクタ出力				
	最大負荷電流	80 mA				
	最大印加電圧	DC28 V (NPN 出力時)				
	内部降下電圧	NPN 出力 : 1 V 以下 (80 mA 時)、PNP 出力 : 1.5 V 以下 (80 mA 時)				
	応答時間	1 s (50 ms、0.5 s、2 s を選択可能)				
	出力保護	短絡保護				
	出力モード	ヒステリシスモード、ウインドコンパレータモード 積算出力モード、積算パルス出力モード				
	応差	可変				
アナログ 出力	応答時間	1.5 s				
	電圧出力	出力電圧 : 1~5 V 出力インピーダンス : 1 kΩ				
	電流出力	出力電流 : 4~20 mA 最大負荷インピーダンス : 600 Ω (DC24 V 時) 最小負荷インピーダンス : 50 Ω				
	精度	±5%F.S.				

型式	PFM710	PFM725	PFM750	PFM711
外部入力	無電圧入力(有接点または無接点)、30 ms 以上			
表示精度	±3%F. S. (流体：乾燥空気の場合)			
LED 表示	3桁7セグメント表示、2色表示(赤色/緑色)			
動作表示灯	OUT1：ON時緑色点灯、OUT2：ON時赤色点灯			
電源電圧	DC24 V±10%			
消費電流	55 mA 以下			
耐環境	保護構造	IP40		
	使用流体温度	0~50 °C(凍結および結露なきこと)		
	使用温度範囲	動作時：0~50 °C、保存時：-10~60 °C(凍結および結露なきこと)		
	使用湿度範囲	動作時、保存時：35~85%R. H. (結露なきこと)		
	耐電圧	AC1000 V、1分間 外部端子一括と筐体間		
	絶縁抵抗	50 MΩ 以上(DC500 Vメガ計にて)外部端子一括と筐体間		
規格	CE/UKCA マーキング、UL (CSA)			

※1：10 L/minタイプにて表示分解能を1000分割にした場合は、表示上限「9.99 L/min」となります。

※2：100 L/minタイプにて表示分解能を1000分割にした場合は、表示上限「99.9 L/min」となります。

※3：積算保持機能を使用する場合は、使用条件から寿命を計算し、寿命の範囲内でご使用ください。

記憶素子(電子部品)のアクセス回数限界は100万回です。24時間通電状態の場合、寿命は次のようになります。

・5分間隔：5分×100万回=500万分=9.5年

・2分間隔：2分×100万回=200万分=3.8年

積算外部リセットを繰り返し入力した場合、寿命は計算で求めた年月より短くなりますのでご注意ください。

※4：標準状態とは、20 °C、1 atm(大気圧)の体積に換算して表示する流量のことを示します。

基準状態とは、0 °C、1 atm(大気圧)の体積に換算して表示する流量のことを示します。



配管仕様

品番	01	02	N01	N02	F01	F02	C4	C6	C8	N7
ねじ種(配管口径)	Rc 1/8	Rc 1/4	NPT 1/8	NPT 1/4	G 1/8	G 1/4	φ4 (5/32") ワンタッチ 継手	φ6 ワンタッチ 継手	φ8 (5/16") ワンタッチ 継手	φ1/4 ワンタッチ 継手
質量	ストレート 流量調整弁なし	95 g			125 g		55 g			
	背面 流量調整弁なし	105 g			135 g		65 g			
	ストレート 流量調整弁付	135 g			165 g		95 g			
	背面 流量調整弁付	145 g			175 g		105 g			
接流体部材質	LCP、PBT、黄銅(無電解ニッケルメッキ)、HNBR(+フッ素コート)、 FKM(+フッ素コート)、Si、Au、SUS304									

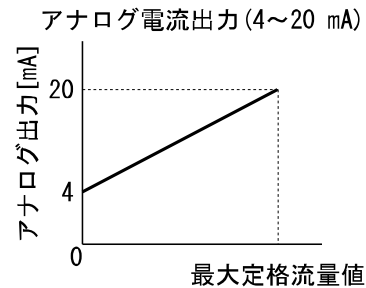
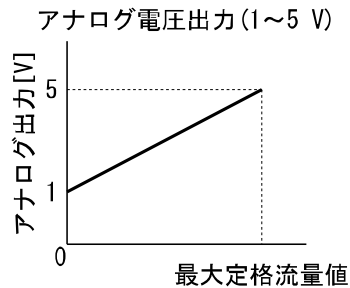
リード線仕様

導体	公称断面積	AWG26
	外径	約 0.50 mm
絶縁体	外径	約 1.00 mm
	色相	茶、白、黒、青
シース	材質	非鉛耐熱耐油性 PVC
	仕上外径	約 φ 3.5

## ■ 特性データ

### ● アナログ出力特性

※：CO<sub>2</sub>選択時の最大定格流量値でのアナログ出力は、電圧出力タイプで3[V]、電流出力タイプで12[mA]となります。



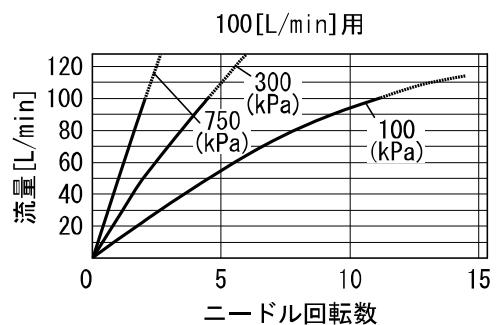
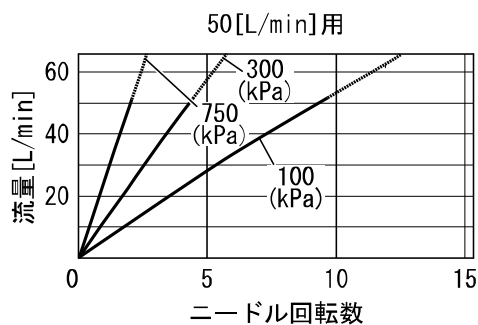
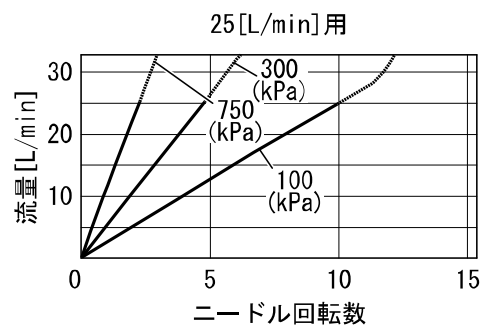
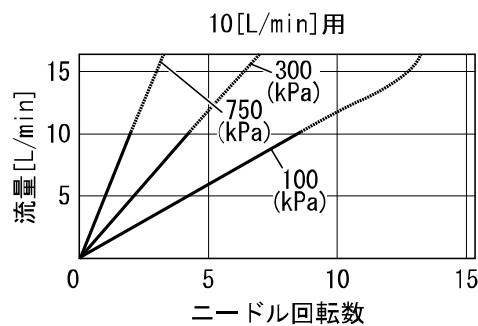
型式	最大定格流量 [L/min]
PFM710-□-C/E	10 (5)
PFM725-□-C/E	25 (12.5)
PFM750-□-C/E	50 (25)
PFM711-□-C/E	100 (50)

※：( )は流体 CO<sub>2</sub>の場合

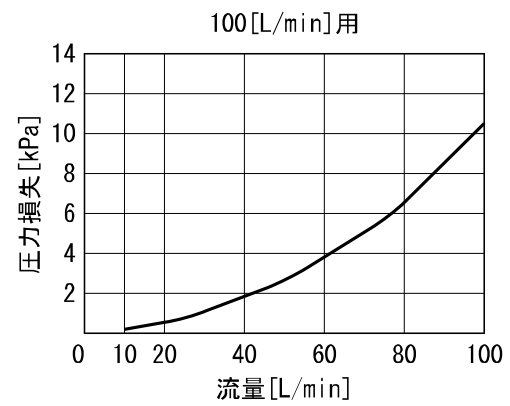
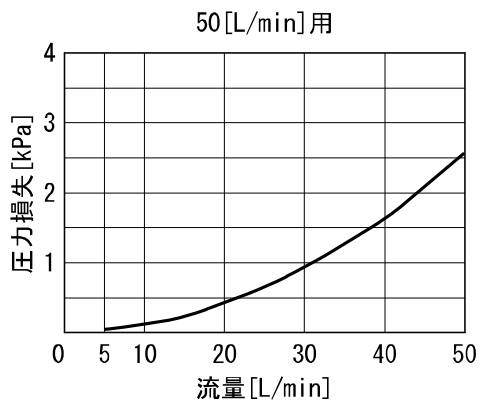
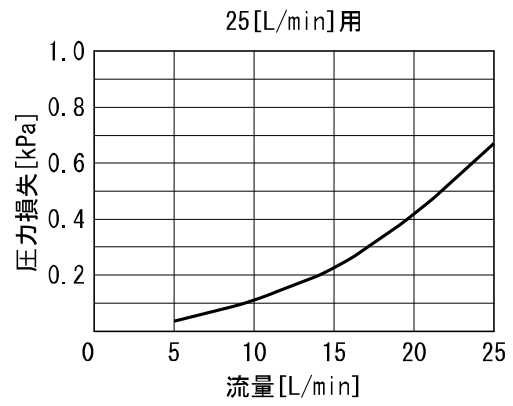
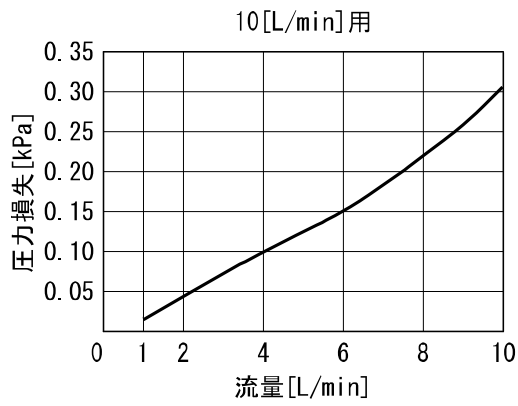
型式	最大定格流量 [L/min]
PFM710-□-D/F	10 (5)
PFM725-□-D/F	25 (12.5)
PFM750-□-D/F	50 (25)
PFM711-□-D/F	100 (50)

※：( )は流体 CO<sub>2</sub>の場合

### ● ニードル回転数—流量特性 (参考値)

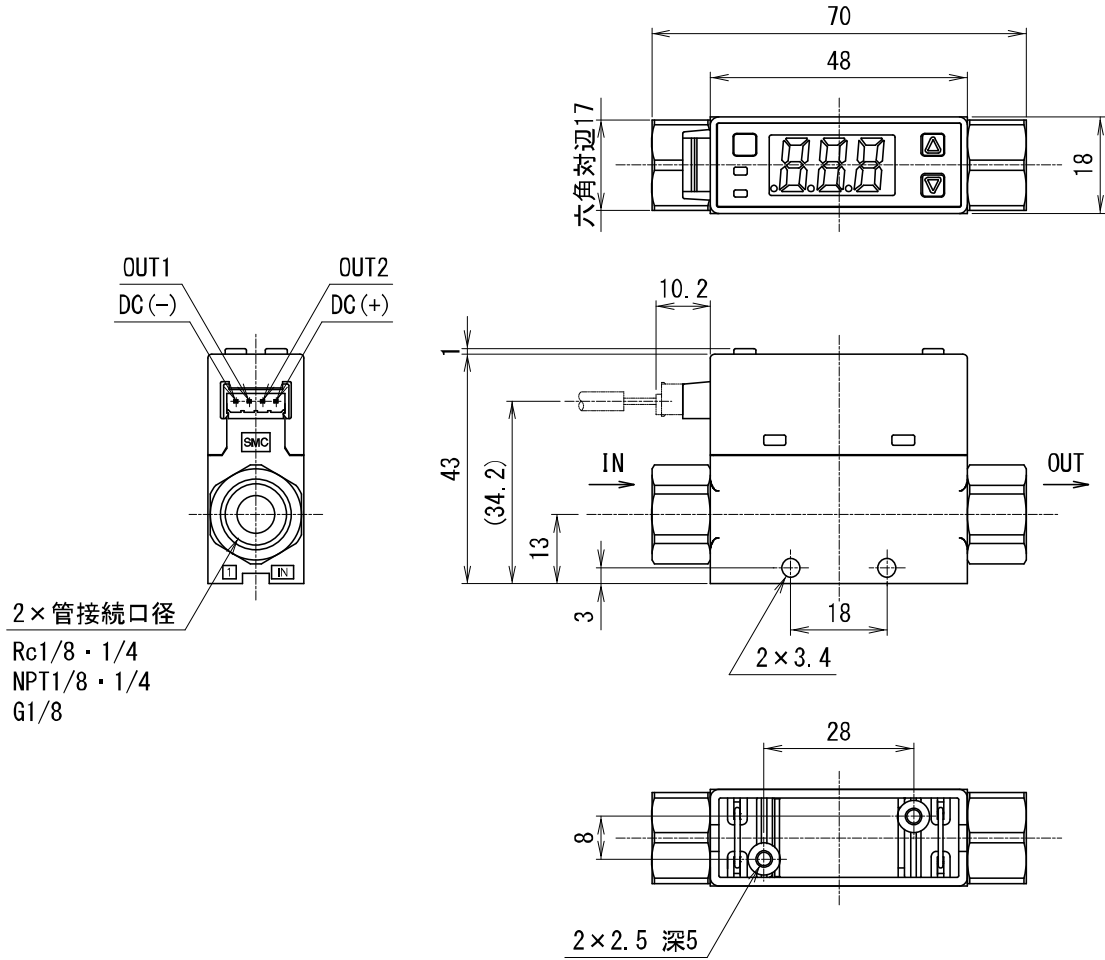


● 压力损失 (350 [kPa] 压力時)

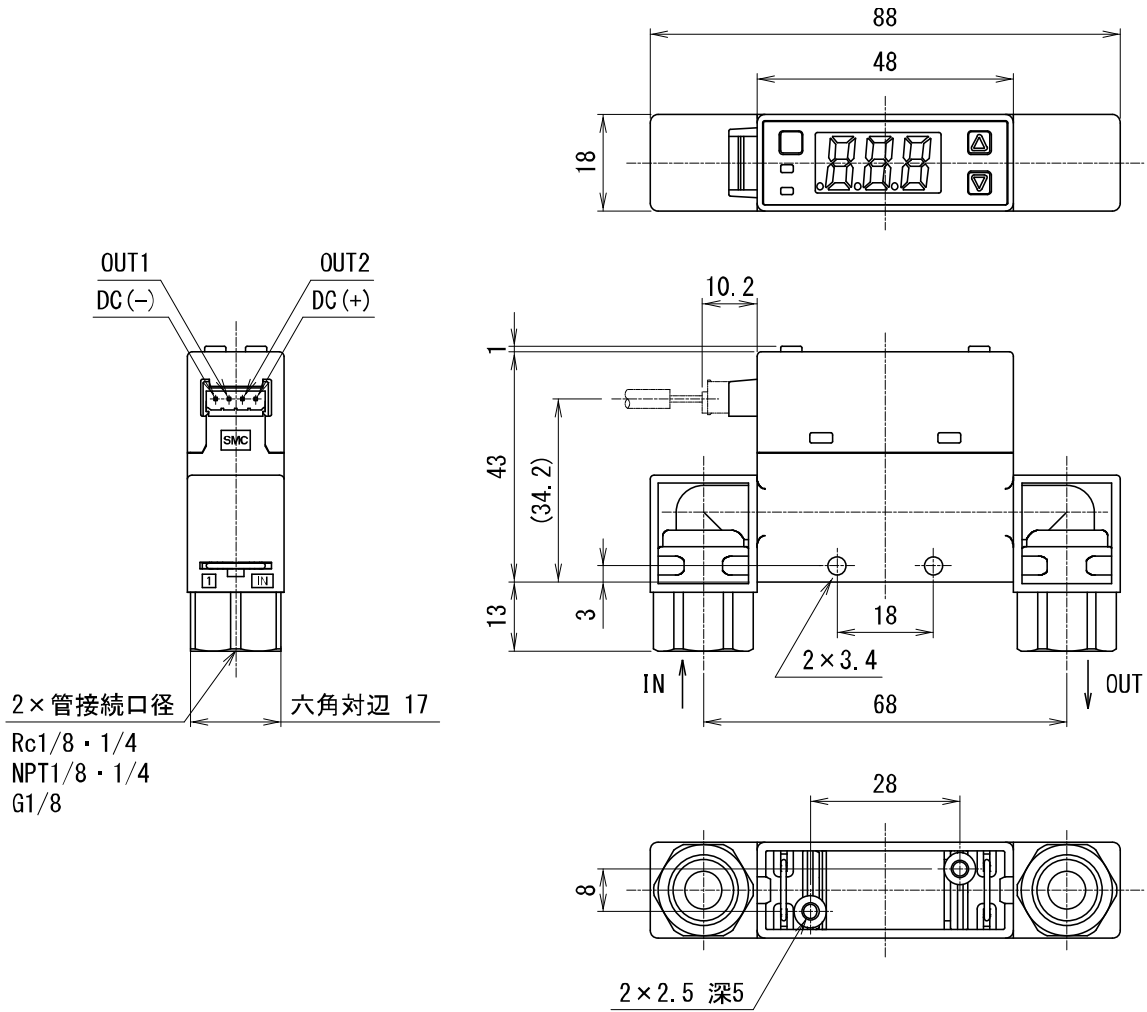


## ■ 外形寸法図

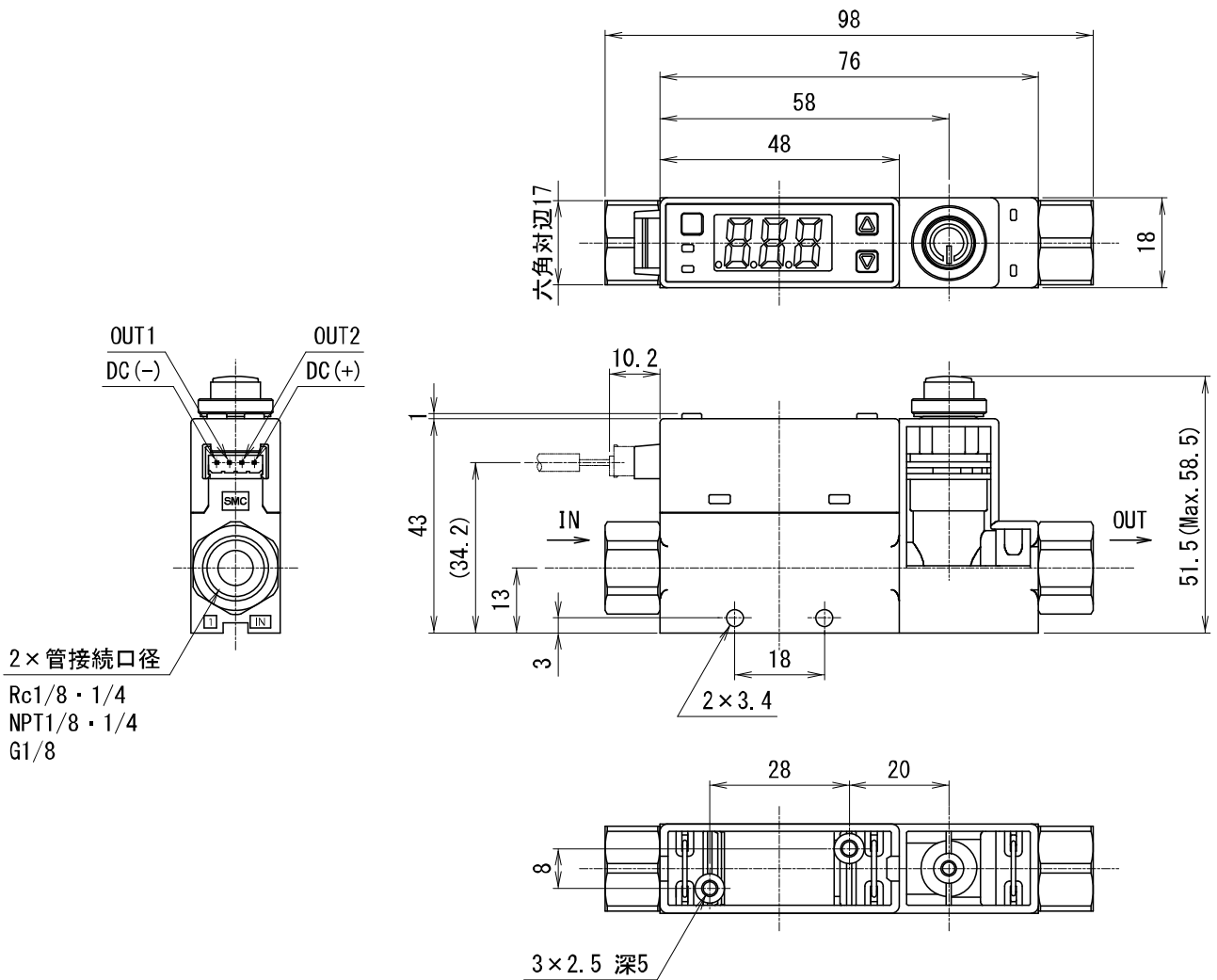
PFM7□□-(N) 01/(N) 02/F01



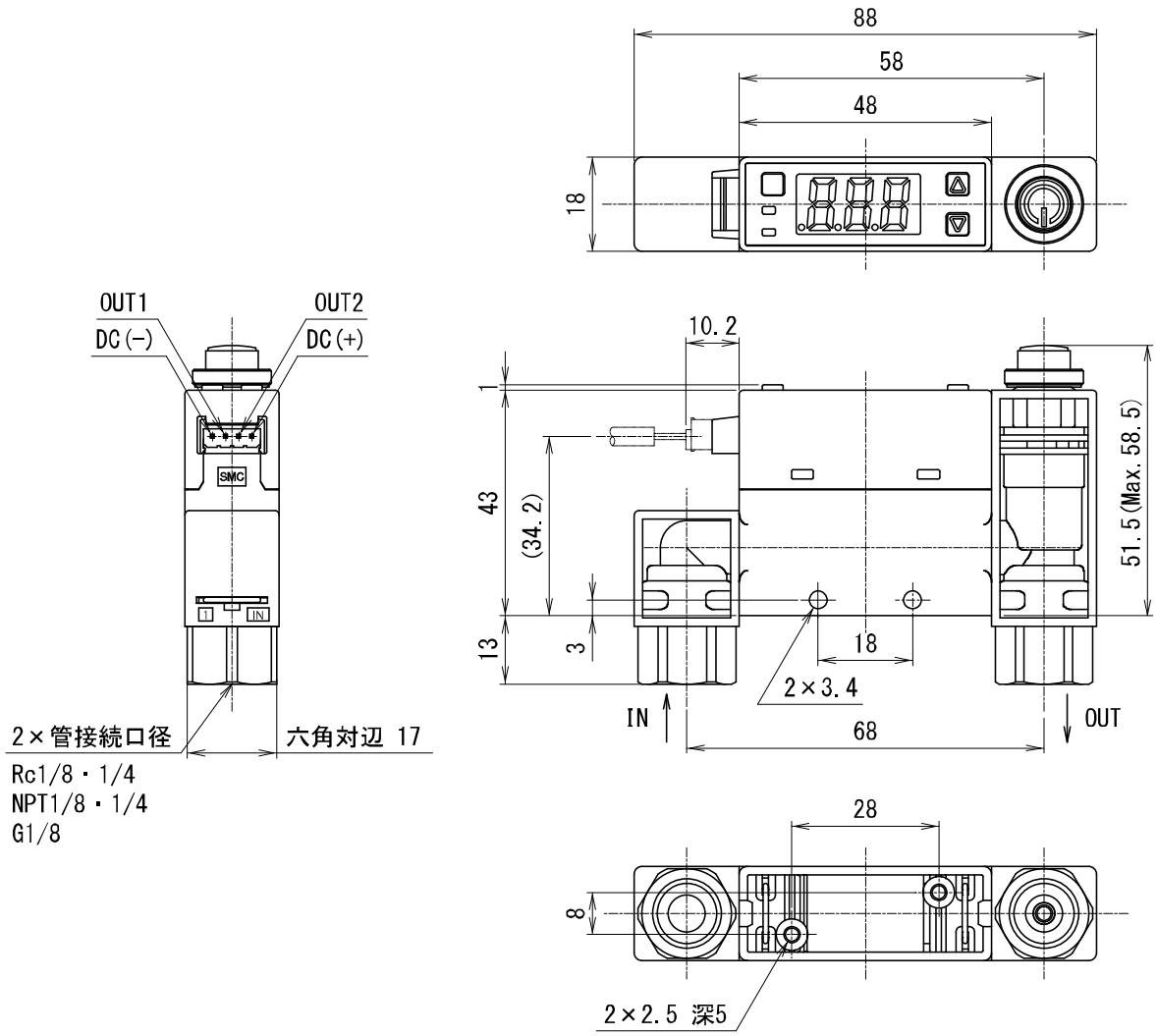
PFM7□□-(N)01L/(N)02L/F01L



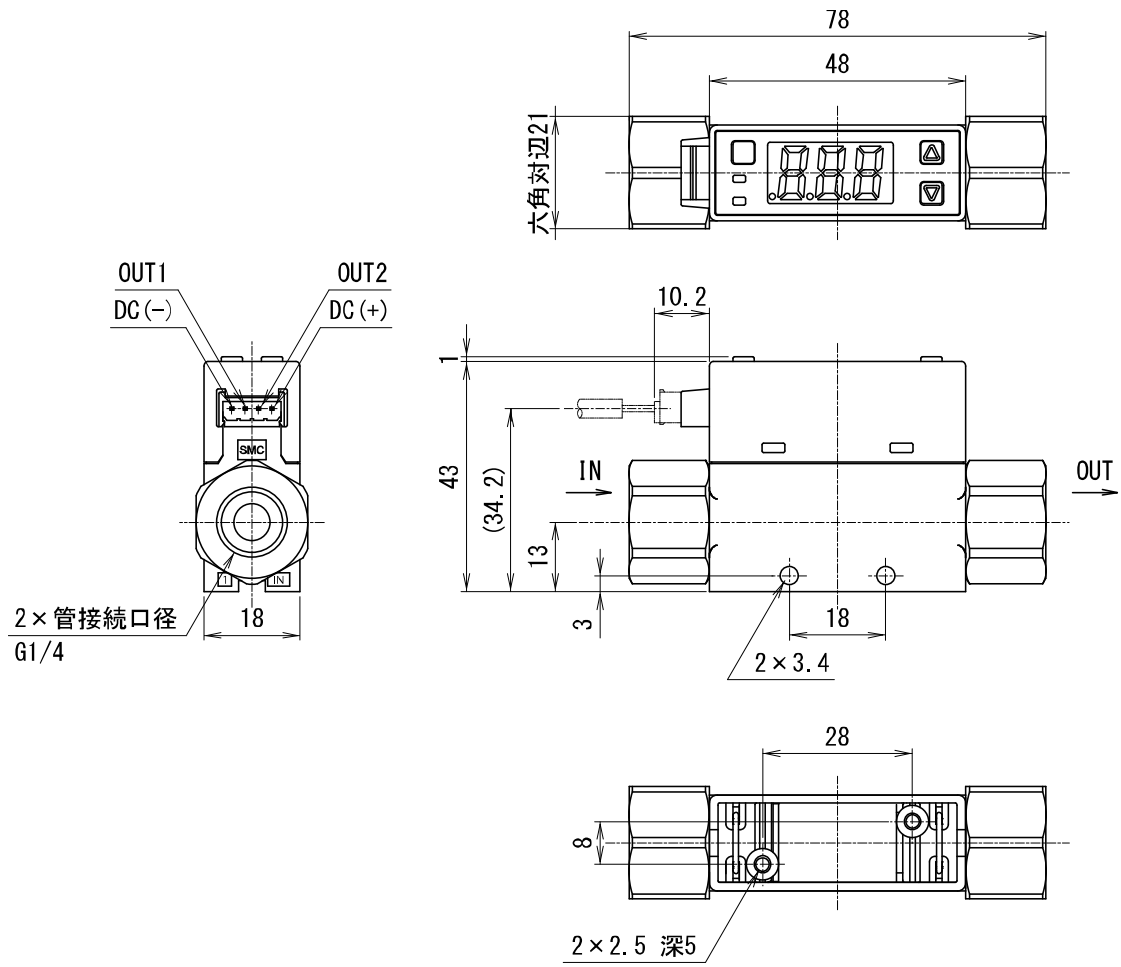
PFM7□□S-(N)01/(N)02/F01



PFM7□□S-(N)01L/(N)02L/F01L

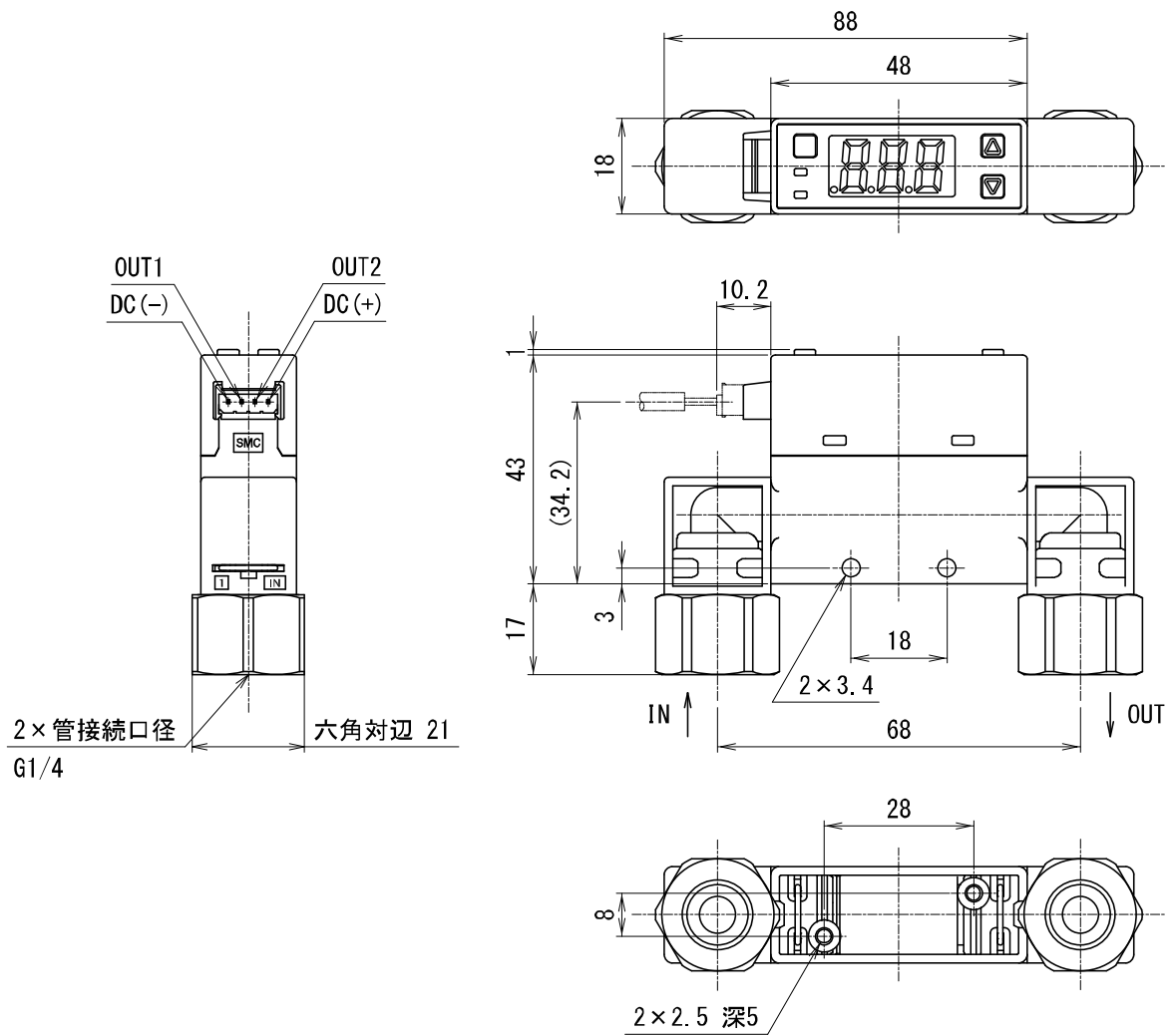


PFM7□□-F02

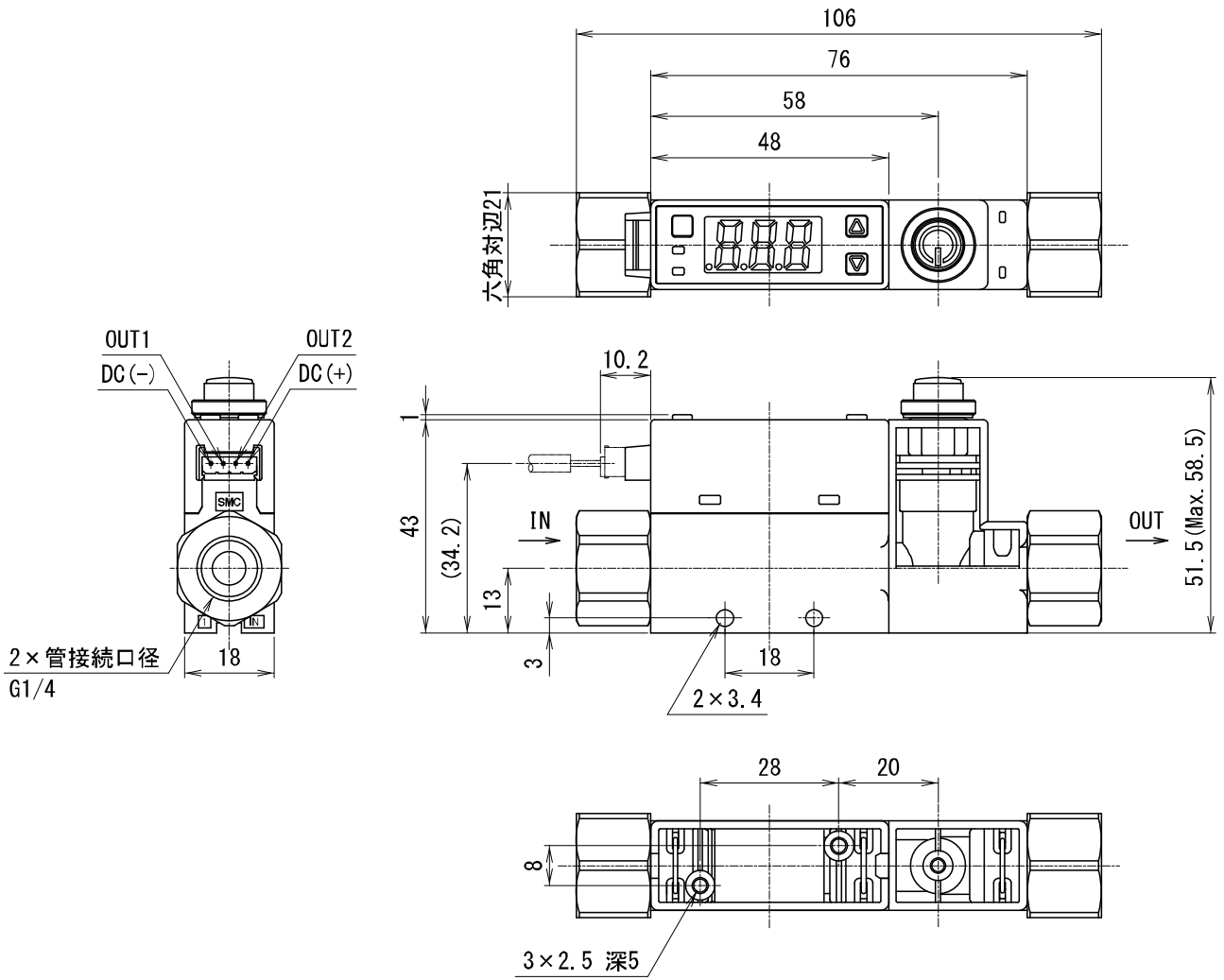




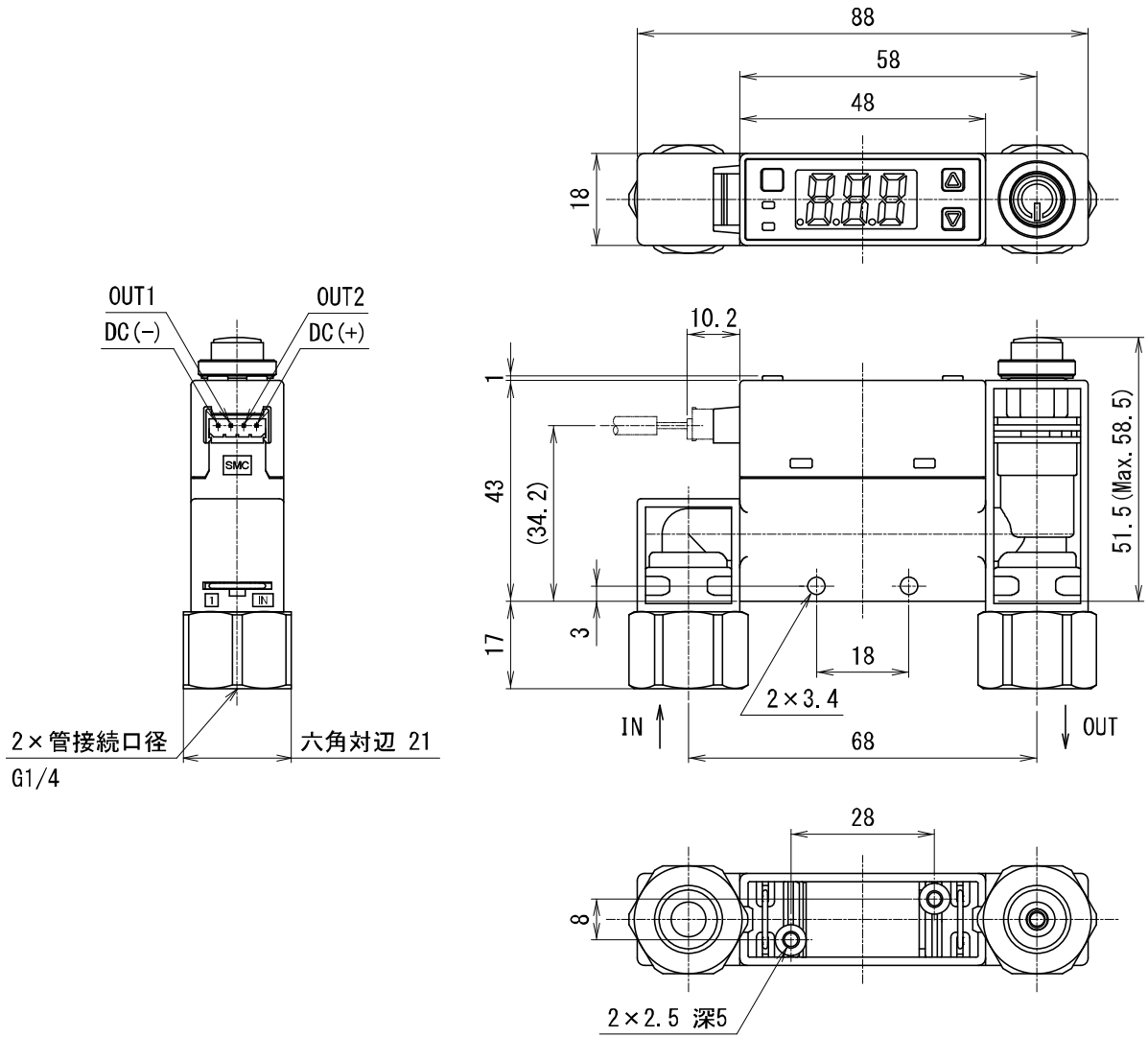
PFM7□□-F02L



PFM7□□S-F02

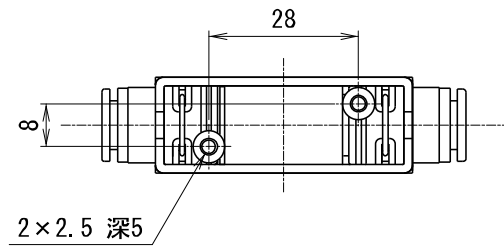
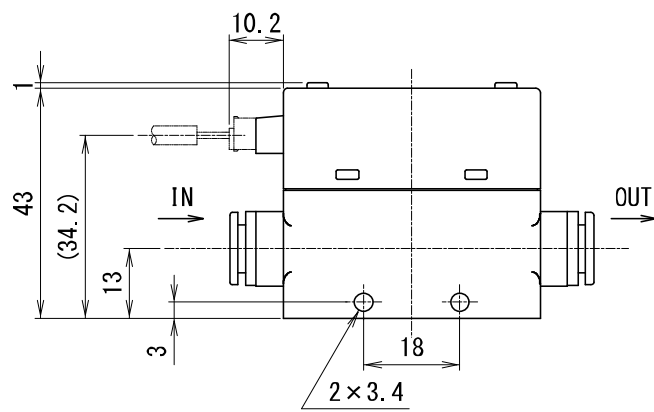
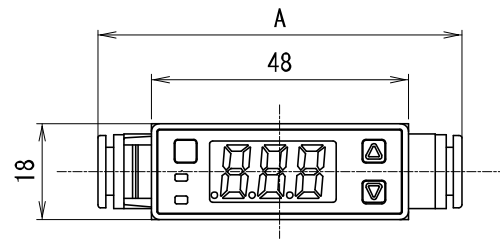
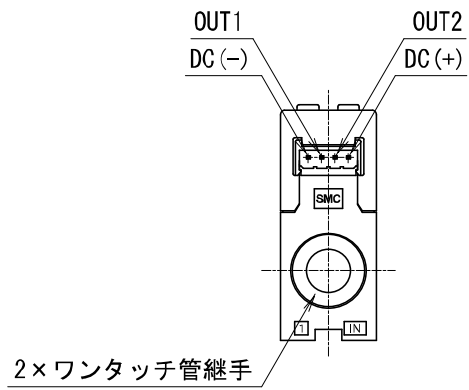


PFM7□□S-F02L



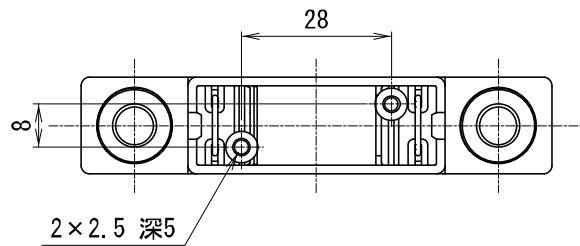
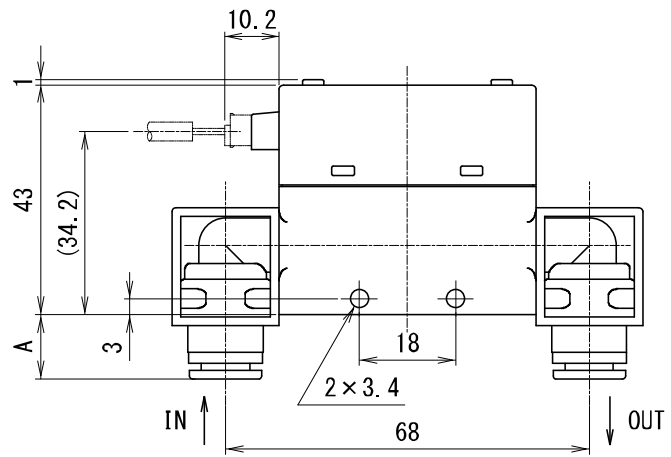
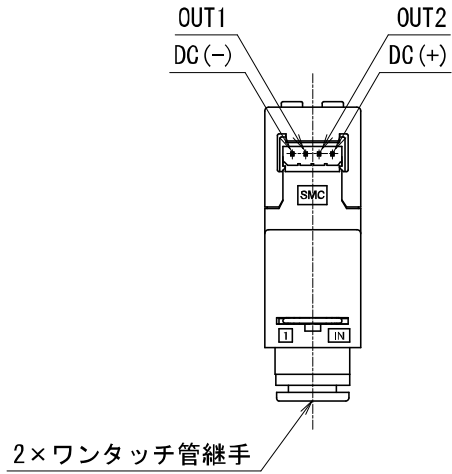
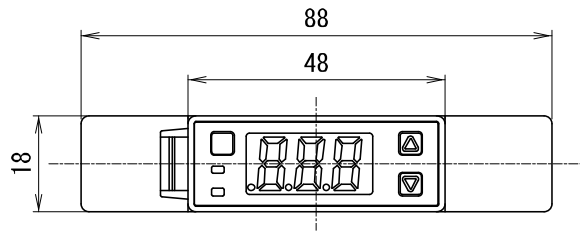
PFM7□□-C4/C6/C8/N7

型式	A
C4	64.2
C6	64.6
C8	68
N7	64.6



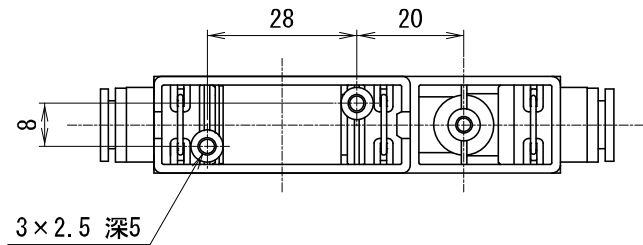
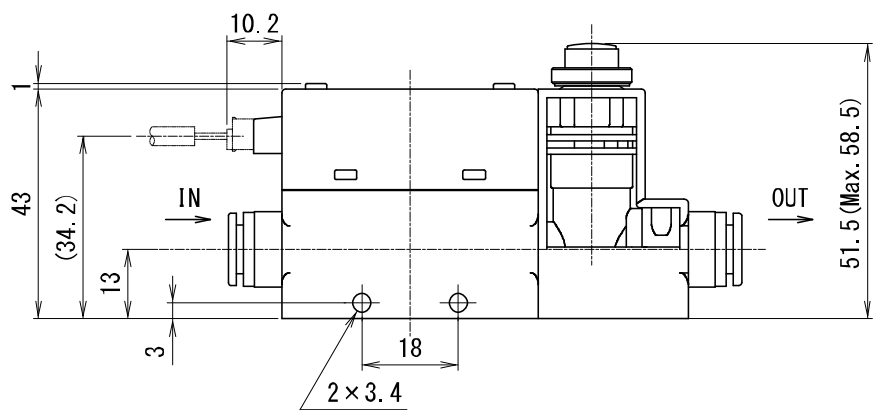
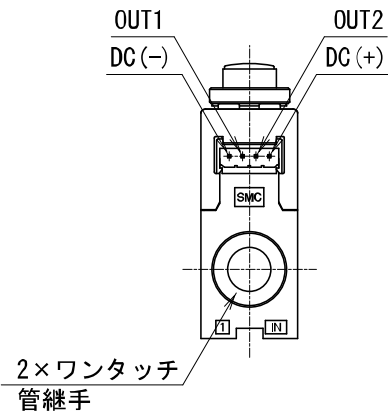
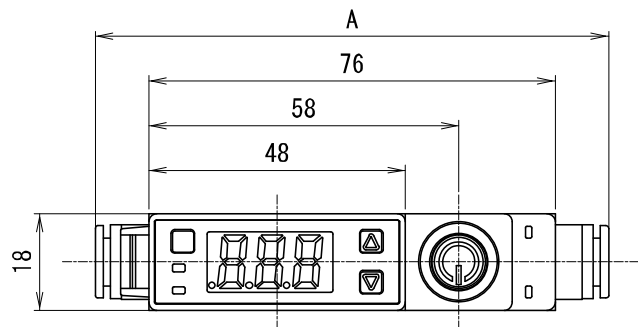
PFM7□□-C4L/C6L/C8L/N7L

型式	A
C4L	10.1
C6L	10.3
C8L	12
N7L	10.3



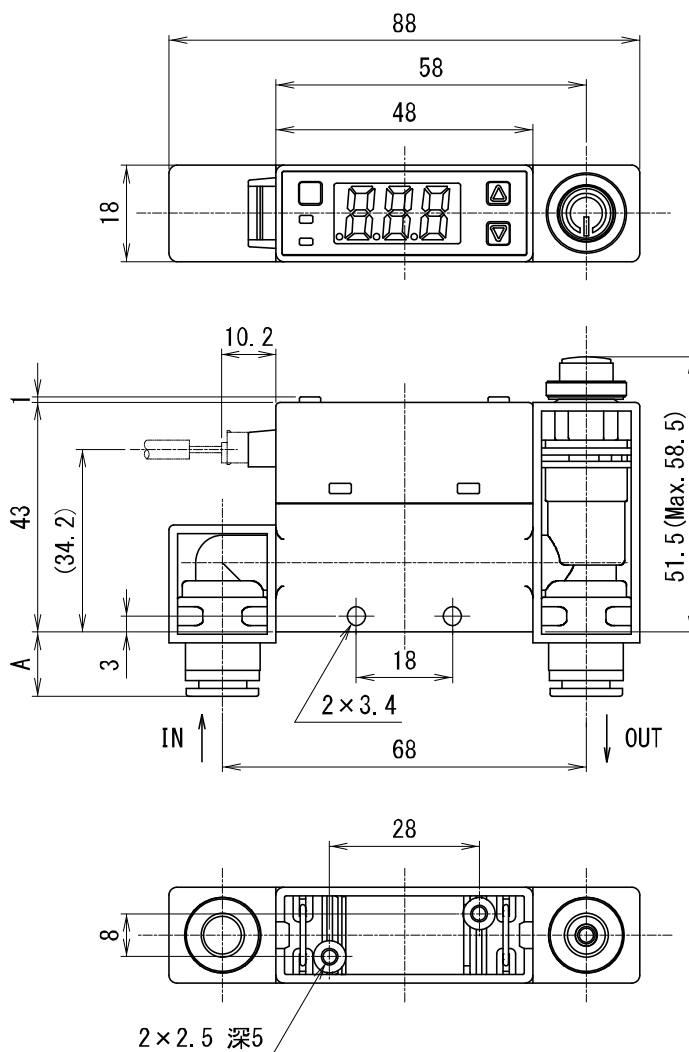
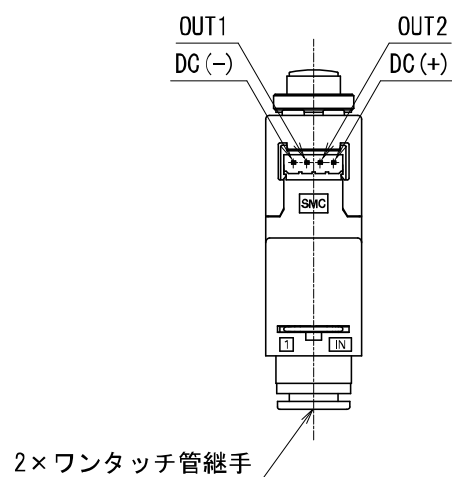
PFM7□□S-C4/C6/C8/N7

型式	A
C4	92.2
C6	92.6
C8	96
N7	92.6

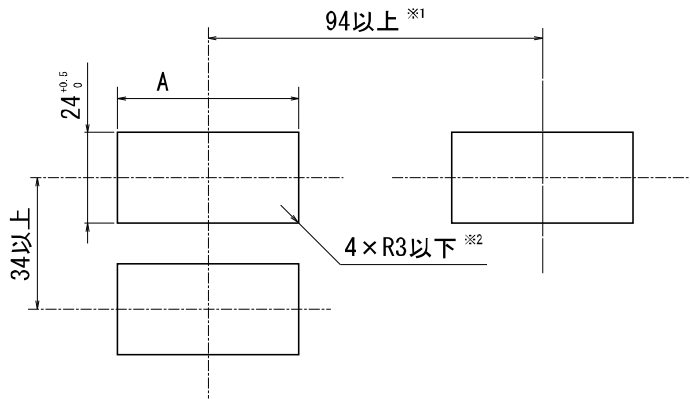


PFM7□□S-C4L/C6L/C8L/N7L

型式	A
C4L	10.1
C6L	10.3
C8L	12
N7L	10.3



## パネルマウントカット寸法



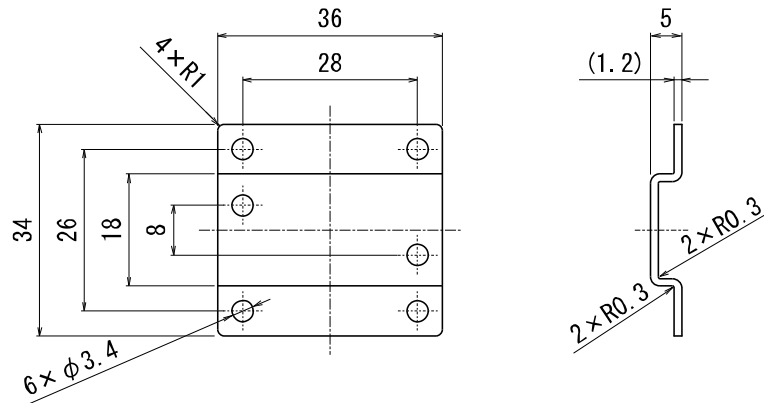
流量調整弁	A
なし	$54$ <sup>+0.5</sup> <sub>0</sub>
あり	$74$ <sup>+0.5</sup> <sub>0</sub>

※1：配管取出し方向：背面の場合の最小値です。ストレート配管の場合は、配管材、チューブを考慮のうえ設計願います。

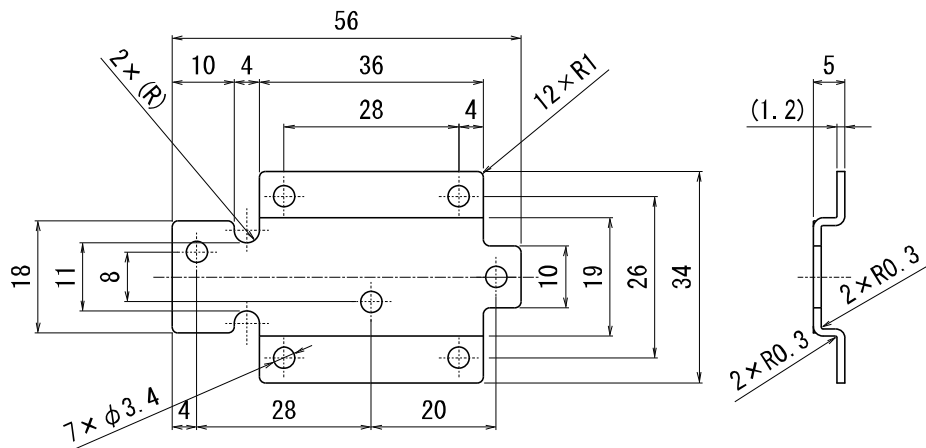
※2：角部 R を付ける場合は、R3 以下にしてください。

※3：パネルの厚さは、1~3.2 mm です。

## ブラケット (ZS-33-M)

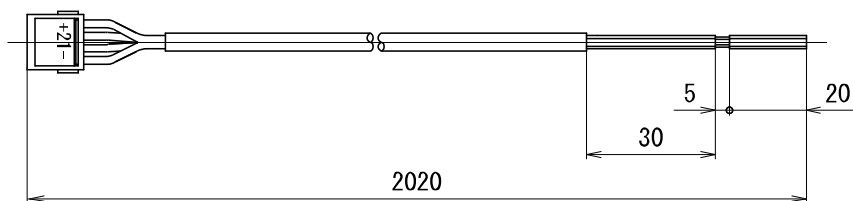


## ブラケット (ZS-33-MS)

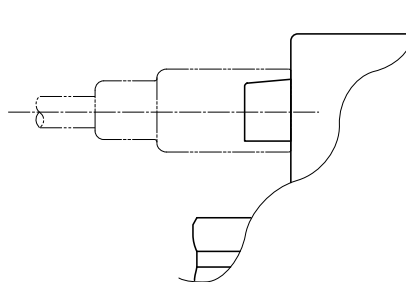
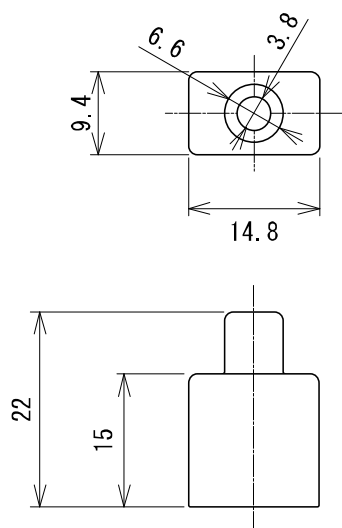




コネクタ付リード線 (ZS-33-D)



コネクタカバー (ZS-33-F)



コネクタ用ゴムカバー装着時

# オーダーメイド仕様

● IN側とOUT側の配管取出方向の組み合わせを変更

PFM 7 □ □ - □ □ - □ □ □ □ - X693

表示一体型

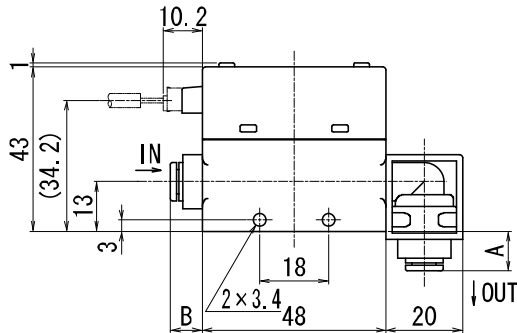
配管取出方向  
※：無記号になります。

配管取出方向 組み合わせ変更

型式	内容
X693	IN側：ストレート OUT側：背面
X694	IN側：背面 OUT側：ストレート

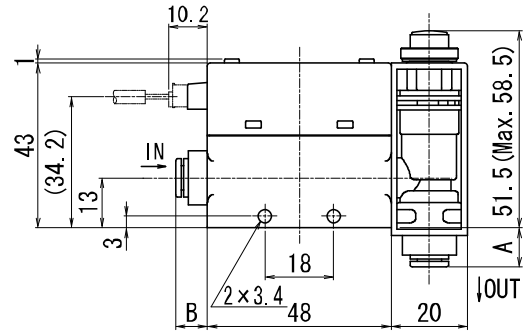
型式表示・品番体系の詳細は11ページを参照ください。

PFM7□□-C4/C6/C8/N7-□-X693



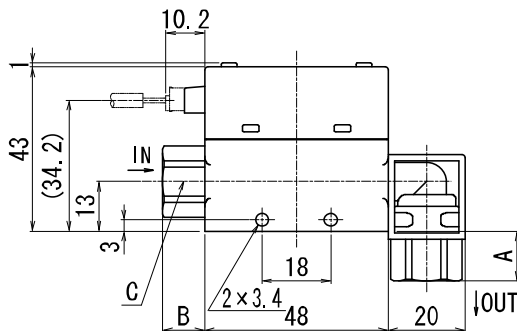
ワンタッチ管継手		A	B
C4	φ 4 (5/32")	10.1	8.1
C6	φ 6	10.3	8.3
C8	φ 8 (5/16")	12	10
N7	φ 1/4	10.3	8.3

PFM7□□S-C4/C6/C8/N7-□-X693



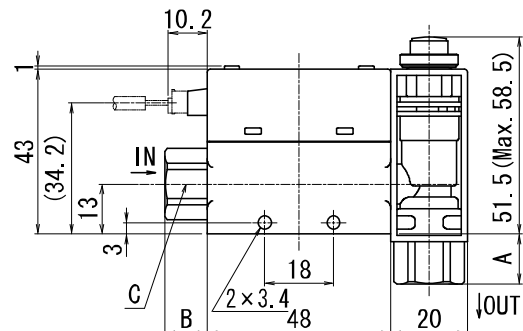
ワンタッチ管継手		A	B
C4	φ 4 (5/32")	10.1	8.1
C6	φ 6	10.3	8.3
C8	φ 8 (5/16")	12	10
N7	φ 1/4	10.3	8.3

PFM7□□-□01/02-□-X693



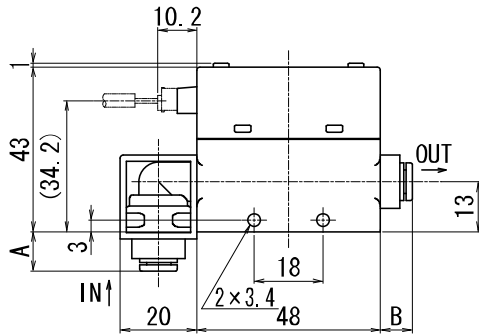
管接続口径	A	B	C(六角対辺)
Rc1/8 - 1/4 NPT1/8 - 1/4 G1/8	13	11	17
G1/4	17	15	21

PFM7□□S-□01/02-□-X693



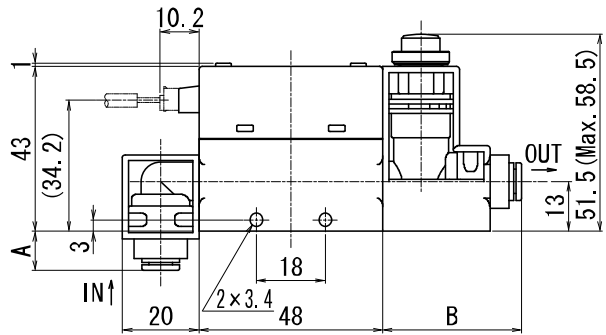
管接続口径	A	B	C(六角対辺)
Rc1/8 - 1/4 NPT1/8 - 1/4 G1/8	13	11	17
G1/4	17	15	21

PFM7□□-C4/C6/C8/N7-□-X694



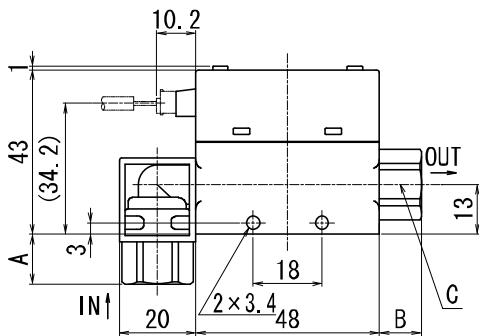
ワンタッチ管継手		A	B
C4	φ 4 (5/32")	10.1	8.1
C6	φ 6	10.3	8.3
C8	φ 8 (5/16")	12	10
N7	φ 1/4	10.3	8.3

PFM7□□S-C4/C6/C8/N7-□-X694



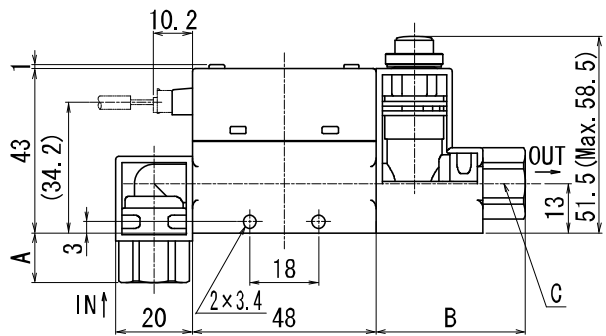
ワンタッチ管継手		A	B
C4	φ 4 (5/32")	10.1	36.1
C6	φ 6	10.3	36.3
C8	φ 8 (5/16")	12	37
N7	φ 1/4	10.3	36.3

PFM7□□-□01/02-□-X694



管接続口径	A	B	C(六角対辺)
Rc1/8 · 1/4 NPT1/8 · 1/4 G1/8	13	11	17
G1/4	17	15	21

PFM7□□S-□01/02-□-X694



管接続口径	A	B	C(六角対辺)
Rc1/8 · 1/4 NPT1/8 · 1/4 G1/8	13	39	17
G1/4	17	43	21

●アルゴン (Ar)、二酸化炭素 (CO<sub>2</sub>) 混合ガス対応

ガスの混合比は、Ar:CO<sub>2</sub> = 92:8、90:10、80:20、70:30、60:40 をボタン操作にて選択できます。  
外形寸法は、標準品と同じです。

PFM7 □□-□□-□-□□□-X731

└ 表示一体型

型式表示・品番体系の詳細は11ページを参照ください。

[F97] 混合ガス種の設定

混合ガス種を選択することができます。

混合ガスの設定により、測定流体の混合比を選択することができます。

表示ラベル	混合比
92.8	Ar 92%、CO <sub>2</sub> 8%
9.1	Ar 90%、CO <sub>2</sub> 10%
8.2 <sup>※1</sup>	Ar 80%、CO <sub>2</sub> 20%
7.3	Ar 70%、CO <sub>2</sub> 30%
6.4	Ar 60%、CO <sub>2</sub> 40%
oFF <sup>※2</sup>	混合ガス以外

※1：工場出荷時は[ 8.2]が設定されています。

※2：[oFF]を選択すると、[F\_3]の設定内容が反映されます。

<操作方法>

ファンクション選択モード時に、ボタンまたはボタンを操作し、[F97]を表示させてください。

⑧ボタンを押します。↓

**混合ガス種の設定**

④または⑨ボタンを押して、混合比を選びます。

交互に表示

⑧ボタンを押します。↓ ファンクション選択モード時に戻ります。

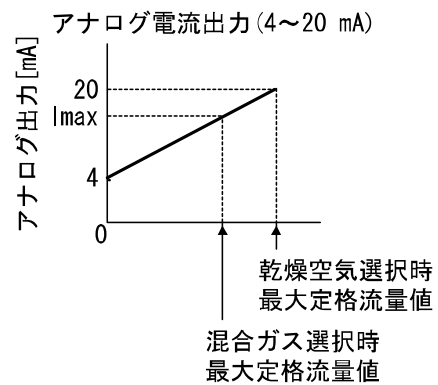
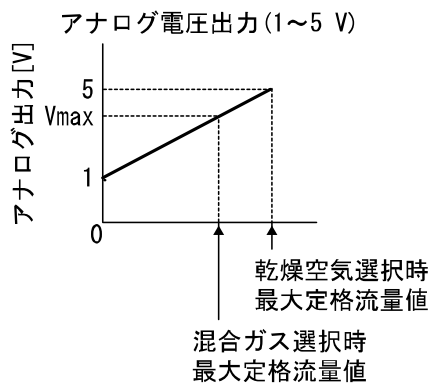
[F97] 混合ガス種の設定完了

ガスの混合比によって定格流量範囲、表示流量範囲、設定流量範囲、アナログ出力最大値が変動します。

型式	混合比		定格流量範囲	表示流量範囲	設定流量範囲	アナログ出力最大値	
	Ar	CO <sub>2</sub>				電圧 Vmax	電流 I <sub>max</sub>
PFM710	92%	8%	0.2~7.0 L/min	0.2~7.4 L/min	0~7.4 L/min	3.80 V	15.2 mA
	90%	10%					
	80%	20%					
	70%	30%					
	60%	40%					
PFM725	92%	8%	0.5~25.0 L/min	0.5~26.3 L/min	0~26.3 L/min	5.00 V	20.0 mA
	90%	10%	0.5~20.0 L/min	0.5~21.0 L/min	0~21.0 L/min	4.20 V	16.8 mA
	80%	20%					
	70%	30%					
	60%	40%					
PFM750	92%	8%	1.0~50.0 L/min	1.0~52.5 L/min	0~52.5 L/min	5.00 V	20.0 mA
	90%	10%	1.0~40.0 L/min	1.0~42.0 L/min	0~42 L/min	4.20 V	16.8 mA
	80%	20%					
	70%	30%					
	60%	40%					
PFM711	92%	8%	2~100 L/min	2~105 L/min	0~105 L/min	5.00 V	20.0 mA
	90%	10%	2~90 L/min	2~95 L/min	0~95 L/min	4.60 V	18.4 mA
	80%	20%					
	70%	30%					
	60%	40%					

この他の仕様は、標準品と同じです。

#### 混合ガス選択時の出力特性



#### 改訂履歴

A版：記載内容変更  
B版：記載内容変更  
C版：記載内容変更  
D版：記載内容追加  
E版：記載内容変更  
F版：記載内容変更[2016年9月]  
G版：記載内容追加[2017年2月]  
H版：記載内容変更[2018年8月]  
I版：記載内容追加[2019年5月]  
J版：記載内容変更[2022年7月]  
K版：記載内容変更[2024年5月]

**SMC株式会社** お客様相談窓口

URL <https://www.smcworld.com>



**0120-837-838**

受付時間/9:00~12:00 13:00~17:00【月~金曜日, 祝日, 会社休日を除く】

⑨ この内容は予告なしに変更する場合がありますので、あらかじめご了承ください。

© SMC Corporation All Rights Reserved



No. PF※※-0MJ0005-K