



取扱説明書

製品名称

デジタルフロースイッチ
(分離型センサ部)

型式 / シリーズ / 品番

PF2D5□□

SMC株式会社

目次

安全上のご注意	3
型式表示・品番体系	11
製品各部の名称とはたらき	12
用語説明	13
取付け・設置	14
設置について	14
配管について	15
配線について	16
トラブルシューティング	18
トラブル対応方法一覧表	18
仕様	19
仕様表	19
センサ部接液材質と流体との適合性チェックリスト	20
特性データ	21
外形寸法図	23
オーダーメイド	25



安全上のご注意

ここに示した注意事項は、製品を安全に正しくお使いいただき、あなたや他の人々への危害や損害を未然に防止するためのものです。これらの事項は、危害や損害の大きさと切迫の程度を明示するために、「注意」「警告」「危険」の三つに区分されています。いずれも安全に関する重要な内容ですから、国際規格（ISO/IEC）、日本産業規格（JIS）^{※1} およびその他の安全法規^{※2} に加えて、必ず守ってください。

※1) ISO 4414: Pneumatic fluid power -- General rules and safety requirements for system and their components

ISO 4413: Hydraulic fluid power -- General rules and safety requirements for system and their components

IEC 60204-1: Safety of machinery -- Electrical equipment of machines (Part 1: General requirements)

ISO 10218-1: Robots and robotic devices - Safety requirements for industrial robots - Part 1: Robots

JIS B 8370: 空気圧-システム及びその機器の一般規則及び安全要求事項

JIS B 8361: 油圧-システム及びその機器の一般規則及び安全要求事項

JIS B 9960-1: 機械類の安全性 - 機械の電気装置 (第1部: 一般要求事項)

JIS B 8433-1: ロボット及びロボティックデバイス—産業用ロボットのための安全要求事項-第1部: ロボット

※2) 労働安全衛生法 など



危険

切迫した危険の状態、回避しないと死亡もしくは重傷を負う可能性が想定されるもの。



警告

取扱いを誤った時に、人が死亡もしくは重傷を負う可能性が想定されるもの。



注意

取扱いを誤った時に、人が傷害を負う危険が想定される時、および物的損害のみの発生が想定されるもの。

警告

- ① **当社製品の適合性の決定は、システムの設計者または仕様を決定する人が判断してください。**
ここに掲載されている製品は、使用される条件が多様なため、そのシステムへの適合性の決定は、システムの設計者または仕様を決定する人が、必要に応じて分析やテストを行ってから決定してください。このシステムの所期の性能、安全性の保証は、システムの適合性を決定した人の責任になります。常に最新の製品カタログや資料により、仕様の全ての内容を検討し、機器の故障の可能性についての状況を考慮してシステムを構成してください。
- ② **当社製品は、十分な知識と経験を持った人が取扱ってください。**
ここに掲載されている製品は、取扱いを誤ると安全性が損なわれます。
機械・装置の組立てや操作、メンテナンスなどは十分な知識と経験を持った人が行ってください。
- ③ **安全を確認するまでは、機械・装置の取扱い、機器の取外しを絶対に行わないでください。**
 1. 機械・装置の点検や整備は、被駆動物体の落下防止処置や暴走防止処置などがなされていることを確認してから行ってください。
 2. 製品を取外す時は、上記の安全処置がとられていることの確認を行い、エネルギー源と該当する設備の電源を遮断するなど、システムの安全を確保すると共に、使用機器の製品個別注意事項を参照、理解してから行ってください。
 3. 機械・装置を再起動する場合は、予想外の動作・誤動作が発生しても対処できるようにしてください。
- ④ **当社製品は、製品固有の仕様外での使用はできません。次に示すような条件や環境で使用するには開発・設計・製造されておりませんので、適用外とさせていただきます。**
 1. 明記されている仕様以外の条件や環境、屋外や直射日光が当たる場所での使用。
 2. 原子力、鉄道、航空、宇宙機器、船舶、車両、軍用、生命および人体や財産に影響を及ぼす機器、燃焼装置、娯楽機器、緊急遮断回路、プレス用クラッチ・ブレーキ回路、安全機器などへの使用、およびカタログ、取扱説明書などの標準仕様に合わない用途の使用。
 3. インターロック回路に使用する場合。ただし、故障に備えて機械式の保護機能を設けるなどの2重インターロック方式による使用を除く。また定期的に点検し正常に動作していることの確認を行ってください。



安全上のご注意

⚠️注意

当社の製品は、自動制御機器用製品として、開発・設計・製造しており、平和利用の製造業向けとして提供しています。製造業以外でのご使用については、適用外となります。

当社が製造、販売している製品は、計量法で定められた取引もしくは証明などを目的とした用途では使用できません。

新計量法により、日本国内でSI単位以外を使用することはできません。

保証および免責事項/適合用途の条件

製品をご使用いただく際、以下の「保証および免責事項」、「適合用途の条件」を適用させていただきます。下記内容をご確認いただき、ご承諾のうえ当社製品をご使用ください。

『保証および免責事項』

- ①当社製品についての保証期間は、使用開始から1年以内、もしくは納入後1.5年以内、いずれか早期に到達する期間です。^{※3)}
また製品には、耐久回数、走行距離、交換部品などを定めているものがありますので、当社最寄りの営業拠点にご確認ください。
- ②保証期間中において当社の責による故障や損傷が明らかになった場合には、代替品または必要な交換部品の提供を行わせていただきます。なお、ここでの保証は、当社製品単体の保証を意味するもので、当社製品の故障により誘発される損害は、保証の対象範囲から除外します。
- ③その他製品個別の保証および免責事項も参照、ご理解の上、ご使用ください。

※3) 真空パッドは、使用開始から1年以内の保証期間を適用できません。



真空パッドは消耗部品であり、製品保証期間は納入後1年です。

ただし、保証期間内であっても、真空パッドを使用したことによる摩耗、またはゴム材質の劣化が原因の場合には、製品保証の適用範囲外となります。

『適合用途の条件』

海外へ輸出される場合には、経済産業省が定める法令(外国為替および外国貿易法)、手続きを必ず守ってください。

■ 図記号の説明

図記号	図記号の意味
	禁止(してはいけないこと)を示します。 具体的な禁止内容は、図記号の中や近くに絵や文章で指示します。
	指示する行為の強制(必ずすること)を示します。 具体的な指示内容は、図記号の中や近くに絵や文章で指示します。




■ 取扱い者について

- ① この取扱説明書は、空気圧機器を使用した機械・装置の組立・操作・保守点検するかたで、これらの機器に対して十分な知識と経験をお持ちのかたを対象にしています。
組立・操作・保守点検の実施は、このかたに限定させていただきます。
- ② 組立・操作・保守点検に当っては、この本書をよく読んで内容を理解した上で実施してください。

■ 安全上のご注意

 警告	
 分解禁止	■ 分解・改造(基板の組み替え含む)・修理は行わないこと けが、故障の恐れがあります。
 禁止	■ 仕様範囲を超えて使用しないこと 引火性もしくは人体に影響のある流体には使用しないでください。 仕様範囲を超えて使用すると、火災・誤動作・製品破損の原因となります。 仕様を確認の上、ご使用ください。
 禁止	■ 可燃性ガス・爆発性ガス・腐食性ガスの雰囲気では使用しないこと 火災・爆発・腐食の恐れがあります。 この製品は、防爆構造ではありません。
 禁止	■ 引火性の流体および浸透性の高い流体に使用しないこと 火災・爆発・腐食・破損の恐れがあります。 製品安全シート(MSDS)を参照し、安全を確認してからご使用ください。
 禁止	■ 静電気の帯電が問題になる場所には使用しないこと システム不良や故障の原因になります。
 指示	■ インターロック回路に使用する場合は ・別系統による(機械式の保護機能など)多重のインターロックを設けること ・正常に動作していることの点検を実施すること 誤動作による、事故の恐れがあります。
 指示	■ 保守点検をするときは ・供給電源をオフにすること ・供給している流体を止めて実施すること けがの恐れがあります。

⚠ 注意

 接触禁止	<p>■ 通電中は端子、コネクタに触らないこと 通電中に端子やコネクタに触ると、感電・誤動作・製品破損の恐れがあります。</p>
 接触禁止	<p>■ 高温流体使用時に配管接続部や配管に触らないこと やけどの恐れがあります。 配管が冷えたことを確認してから触ってください。</p>
 指示	<p>■ 保守点検完了後に適正な機能検査、漏れ検査を実施すること 正常に機器が動作しない、漏れがあるなどの異常の場合は運転を停止してください。 配管部以外からの漏れが発生した場合、製品自体が破損している場合があります。 電源を切断し流体の供給を停止してください。 漏れがある状態で絶対に流体を流さないでください。 意図しない誤動作により、安全が確保できなくなる可能性があります。</p>

■ 取扱い上のお願い

○ 製品の選定・取扱いに当って、下記内容を守ってください。

● 選定に関して（以下の取扱いに関する取付け・配線・使用環境・調整・使用・保守点検の内容も守ってください。）

* 製品仕様などに関して

- ・ 規定の電圧で使用してください。
規定以外の電圧で使用すると、故障・誤動作の恐れがあります。
規定電圧より低い場合は、製品の内部電圧降下により、負荷が動作しない場合があります。
負荷の動作電圧を確認して使用してください。
- ・ 最大負荷電圧および電流を超える負荷は、使用しないでください。
製品が破損したり、製品の寿命が短くなったりする恐れがあります。
- ・ 適用流体は、純水およびフッ素樹脂を腐食・侵食しない流体です。
ただし、流体の粘度は 3 mPa・s (3 cP) 以下です。
使用流体温度範囲は 0～90 °C です。
- ・ 流量特性(圧力損失)グラフより使用流量でのセンサ部圧力損失を確認の上、配管設計をしてください。
センサ部の圧力損失は流量特性グラフで確認してください。
- ・ ウォーターハンマー現象による規定以上の圧力が印加されないよう配慮してください。
<ウォーターハンマー低減対策例>
 - ① ウォーターハンマー緩和弁などを用いてください。
 - ② ゴムホースなどの弾性体配管材、アキュームレータを使用し、衝撃圧を吸収してください。
 - ③ 配管長をできるだけ短くしてください。
- ・ 規定の測定流量・使用圧力・温度範囲内で使用してください。
製品が破損し、正常な計測ができない恐れがあります。
流体温度により定格圧力範囲・耐圧力が変わりますので、仕様表を確認ください。
- ・ 保守スペースを確保してください。
保守点検に必要なスペースを考慮した設計をしてください。

●取扱いに関して

*取付け

- ・製品のズレや取付ねじ部の緩みがないように設置してください。
過度の力で締付けると製品が破損する恐れがあります。
- ・市販のスイッチング電源を使用する場合は、FG 端子を接地してください。
- ・落としたり、打ち当てたり、衝撃を加えないでください。
製品内部が破損し誤動作する可能性があります。
- ・リード線を強く引っ張ったり、リード線を摘んで本体を持ち上げたりしないでください。
(引っ張り強度 49 N 以内)
取扱いの際は、ボディを持ってください。
製品が破損し、故障、誤動作の原因となります。
- ・電源・出力接続ケーブルの引っ張り強度は50 N、また、センサ接続用コネクタ付リード線の引っ張り強度は25 Nです。
- ・配管内に残っているゴミなどをエアブローで除去してから、製品を配管してください。
故障、誤動作の原因となります。
- ・機種銘板に記載してある流体の流れ方向を合わせて設置・配管してください。
- ・ボディ底面を上向きに取付けしないでください。
- ・製品 IN 側の配管サイズを急激に変えるような配管はしないでください。
配管サイズを急激に絞り込んだり IN 側にバルブ等の絞りがある場合には、配管中の流速分布が乱れ、正確な計測ができなくなります。したがって、このような処置は製品の OUT 側で行ってください。
また、OUT 側を開放したり、過流量状態ではキャビテーションが発生しやすくなり、正確な計測ができなくなる恐れがあります。対策として流体圧力を高めることでキャビテーションを低減することが可能です。
製品の OUT 側に絞りを取付けるなどの処置を行い、誤動作の有無をご確認の上、ご使用ください。
OUT 側の絞りを全閉状態にして、ポンプを稼働させると脈動(圧力変動)の影響で製品が誤動作する恐れがありますので、誤動作の有無をご確認の上、ご使用ください。
- ・配管ポート部に針金などを入れないでください。
センサが破損して、故障、誤動作の原因となります。
- ・製品は足場になる箇所には取付けしないでください。
誤って乗ったり、足を掛けたりしたことにより過大な荷重が加わると、破損することがあります。
- ・流体に異物混入の恐れがある場合は、IN 側(流入側)にフィルタを設置してください。
製品の渦発生体、渦検出体に付着すると正確な測定ができなくなります。
- ・流体が常に検出流路を満たして流れるように、設計・設置を行ってください。
- ・垂直取付けの場合は、流体を下方向から上方向に流してください。
混入した空気の気泡により、正確な計測ができない恐れがあります。
(流路内が完全に満水状態であれば問題ありません。)
- ・PF2D5 シリーズとフッ素樹脂管継手 LQ シリーズを、個別購入いただいた場合、LQ シリーズ専用冶具での組付は行えません。当社へ双方とも返却いただき、組付後、出荷させていただきます。

*配線

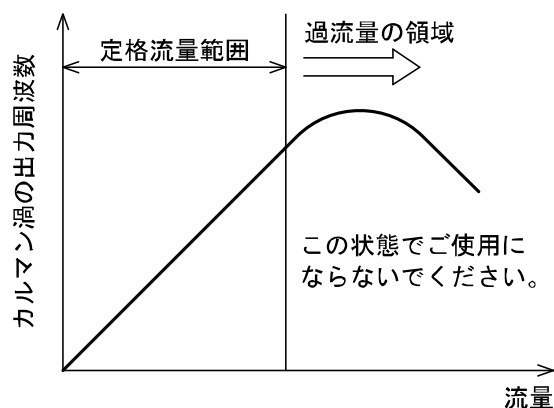
- ・リード線を強く引っ張らないでください。
特に継手や配管を組み込んだ場合、製品のリード線で持ち運ばないでください。
製品内部が破損し誤動作する可能性があります。
- ・リード線に繰り返しの曲げや引っ張り、重い物を載せたり、力が加わらないようにしてください。
リード線に繰り返し曲げ応力および引張力が加わるような配線は、外被(シース)抜けおよび断線の原因となります。
リード線が可動する場合は、リード線を製品本体の近くで固定するようにしてください。
リード線の推奨曲げ半径は、シース外径の6倍または絶縁体外径の33倍のいずれか大きい値となります。
- ・誤配線をしないでください。
誤配線の内容によっては、製品が誤動作や破壊する可能性があります。
- ・配線作業を通電中に行わないでください。
製品内部が破損し誤動作する可能性があります。
- ・動力線や高圧線と同一配線経路で使用しないでください。
動力線・高圧線からの信号ラインのノイズ・サージの混入防止のため、製品の配線と動力線・高圧線は、別配線(別配管)にしてください。
- ・配線の絶縁性を確認してください。
絶縁不良(他の回路と混触、端子間の絶縁不良など)があると、製品への過大な電圧の印加または電流の流れ込みにより、製品が破壊する可能性があります。
- ・配線は、ノイズ・サージの混入防止のため、できるだけ短くしてください。
最長でも30 m未満でご使用ください。
また、DC(-)線(青線)は、極力電源の近くに配線してください。
- ・アナログ出力を使用する場合は、ノイズフィルタ(ラインノイズフィルタ・フェライトなど)をスイッチング電源と本製品間に挿入してください。

*使用環境

- ・製品に常時水が掛かるような環境下では使用しないでください。
故障、誤動作などが発生する可能性がありますので、カバーで覆うなどで対策してください。
- ・腐食性ガス、流体がかかると環境下では使用しないでください。
製品が破損し誤動作する可能性があります。
- ・油分・薬品環境下では使用しないでください。
クーラント液や洗浄液など、種々の油並びに薬品の環境下でのご使用については、短期間でも製品が悪影響(故障、誤動作、リード線の硬化など)を受ける場合があります。
- ・サージ発生源がある場所では使用しないでください。
製品の付近に、大きなサージを発生させる装置機器(電磁式リフター・高周波誘導炉・モータなど)がある場合、製品内部回路素子の劣化または破壊を招く恐れがありますので、発生源のサージ対策を考慮いただくと共にラインの混触を避けてください。
- ・サージが発生する負荷は使用しないでください。
リレー・電磁弁などサージ電圧を発生する負荷を直接駆動する場合の負荷には、サージ吸収素子内蔵タイプの製品をご使用ください。
- ・CE/UKCA マーキングにおける、雷サージに対する耐性は有していませんので、装置側で雷サージ対策を実施してください。
- ・製品は、振動、衝撃のない場所で使用してください。
故障、誤動作の原因となります。
- ・磁界が発生している場所では使用しないでください。
製品の誤動作の原因となります。
- ・製品内部に、配線クズなどの異物が入らないようにしてください。
故障、誤動作の原因となります。
- ・温度サイクルが掛かる環境下では、使用しないでください。
通常の気温変化以外の温度サイクルが掛かるような場合は、製品内部に悪影響を及ぼす可能性があります。
- ・直射日光の当る場所では使用しないでください。
直射日光が当る場合は、日光を遮断してください。
故障、誤動作の原因となります。
- ・使用流体温度・使用温度範囲を守って使用してください。
使用流体温度 0~90 °C、使用温度範囲は 0~50 °C です。
流体が凍結した場合には、製品の破損、動作不良の原因になりますので、凍結防止の配慮をしてください。
周囲温度より低い温度の流体を流すと結露により製品が破損したり、誤動作する恐れがありますので、結露しないようにしてください。
特に、天地逆、垂直設置は水滴の滴下により破損が早まる恐れがありますのでご注意ください。
凍結防止の処置をしてください。
また、規定温度内でも、急激な温度変化は避けてください。
- ・周囲の熱源による、輻射熱を受ける場所での使用はしないでください。
動作不良の原因となります。

*調整・使用

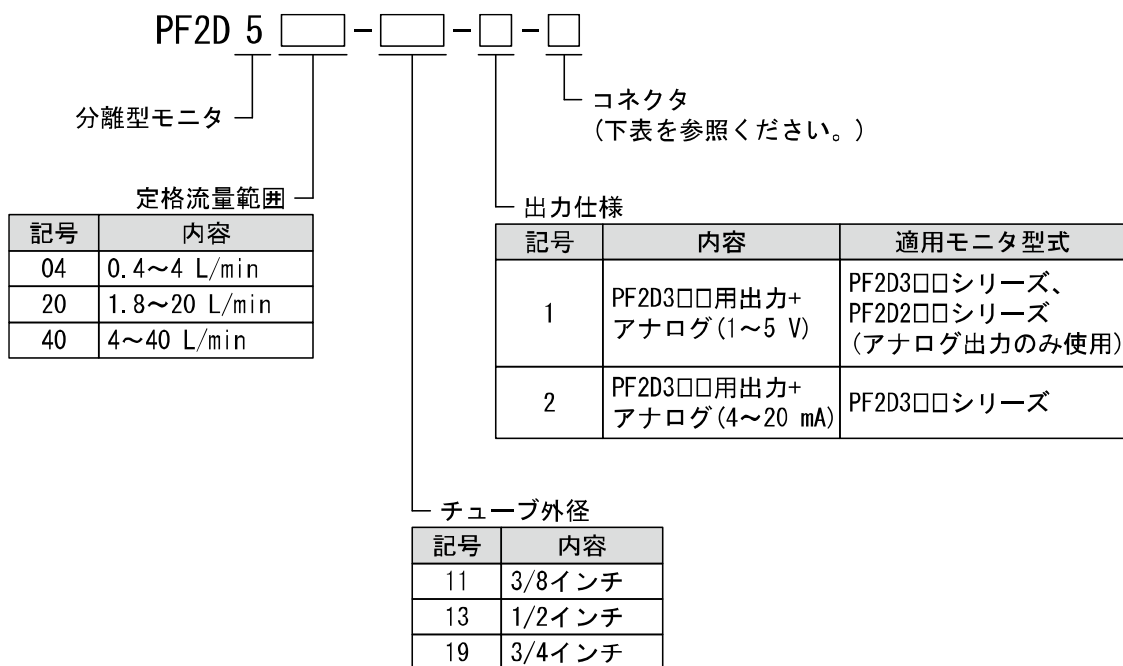
- ・ 負荷を接続してから、電源を投入してください。
- ・ 電源投入は、流量ゼロの時点で投入してください。
- ・ 微少な流量差を検出する場合は、10～15分のウォーミングアップを行ってください。
電源投入後10分間は、アナログ出力が2～3%変動する恐れがあります。
- ・ 減圧弁、流量調整弁を確認した上で流体を流してください。
スイッチに定格以上の圧力、流量が印加されるとセンサ部が破損する可能性があります。
- ・ 電源を投入した状態で、流量センサ(コネクタ)の抜き差しは行わないでください。
- ・ 本製品はカルマン渦式流量計です。カルマン渦式流量計は過流量状態では出力周波数が低下します。
下記グラフの過流量の領域では使用にならないでください。



*保守点検

- ・ 保守点検を定期的実施してください。
機器・装置の誤動作により、意図しない構成機器の誤動作の可能性があります。
- ・ 保守点検は、供給電源を OFF にし、供給している流体を止めて、安全を確認してから実施してください。
構成機器の、意図しない誤動作の可能性があります。
- ・ 配管や製品に残っている薬液には触れないでください。
使用している薬液の特性を確認し、その薬液に適した取扱いをしてください。
- ・ 製品の清掃は、ベンジンやシンナなどを使用しないでください。
表面に傷が付いたり、表示が消えたりする恐れがあります。
柔らかい布で拭き取ってください。
汚れがひどい時は、水で薄めた中性洗剤に浸した布をよく絞ってから汚れを拭き取り、乾いた布で再度拭き取ってください。
- ・ 使用している薬液の品名・特性を確認し、その薬液に沿った取扱いをしてください。

型式表示・品番体系

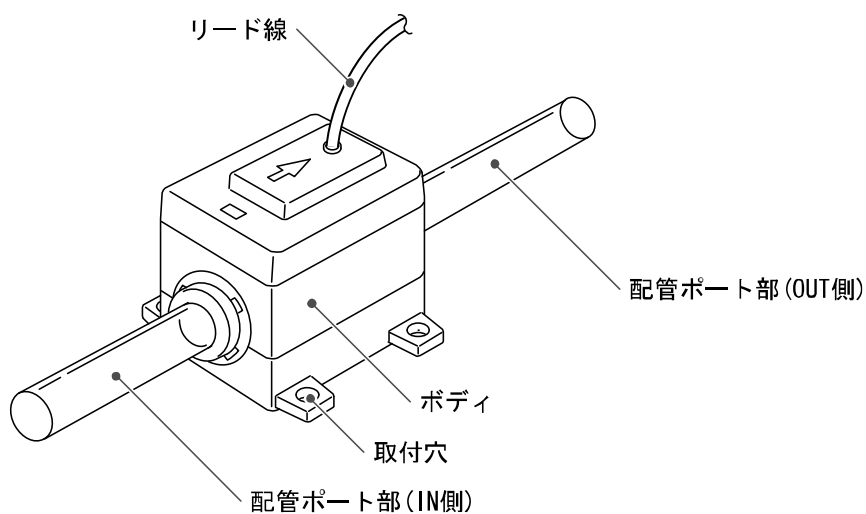


オプション/部品品番

オプション単体が必要な場合は下記品番で手配してください。

品番	内容	数量	質量
ZS-28-CA-2	コネクタ	1個	2 g

製品各部の名称とはたらき



名称	機能
ボディ	製品本体です。
配管ポート部(チューブ)	配管材を接続する部分です。IN側に流入側、OUT側に流出側の配管をします。
取付穴	製品を設置するための穴です。
リード線	製品に電源を供給したり、出力を得るためのリード線です。(3 m)

■用語説明

	用語	定義
F	F. S. (フルスパン、フルスケール)	フルスパンまたはフルスケールと読み、製品定格におけるアナログ出力の変化幅を示します。例えば、アナログ出力が1~5 Vの時、F. S.=5[V]-1[V]=4[V]になります。(参考：1%F. S.=4[V]×1%=0.04[V]になります。)
あ	圧力特性	供給圧力が変化した時の、表示値、アナログ出力の変動量を示します。
	アナログ出力	流量に比例した出力をする形態の出力のことです。アナログ出力1-5 Vというと、流量変化に応じアナログ出力が1-5 Vの間で追従しながら変化します。アナログ4-20 mAといった場合も同様です。
	ウォーターハンマー	流れのある状態でバルブなどの開閉器にて極めて短時間に閉じる動作を行うと、圧力伝播により一瞬急激な圧力上昇を生じます。この圧力上昇のことをウォーターハンマーまたは衝撃圧と呼びます。
	応答時間	目標流量を流してから、スイッチ出力がON(OFF)するまでの時間、あるいは目標のアナログ出力に達するまでの時間を示します。
	温度特性	周囲温度が変化した時の、表示値、アナログ出力の変動量を示します。
か	カルマン渦	流れの中に棒を置くとその下流に渦が発生します。この渦のことをカルマン渦といいます。渦の発生周期が流速に比例することからカルマン渦をカウントすることで流速(流量)を求めることができます。
	キャビテーション	高速で流れる流体の中の圧力の低い部分が気化して、泡状のものが発生しては消滅する現象のことです。長時間この状態にさらされると、その表面がボロボロになるなどの症状が発生し、これを壊食またはエロージョンと呼びます。
	繰り返し精度	一定温度において、流量が増減する時、アナログ出力の再現性を示します。
さ	使用温度範囲	製品が使用できる周囲温度範囲を示します。
	使用湿度範囲	製品が使用できる周囲湿度範囲を示します。
	使用流体温度	製品に流すことのできる流体の温度範囲を示します。
	接流体部(接液部)	流体が接触する部分のことです。
た	耐圧力	製品が、電氣的または機械的に破壊する限界圧力値を示します。
	定格圧力範囲	製品仕様を満足する圧力範囲を示します。
	定格流量範囲	製品仕様を満足する流量範囲を示します。

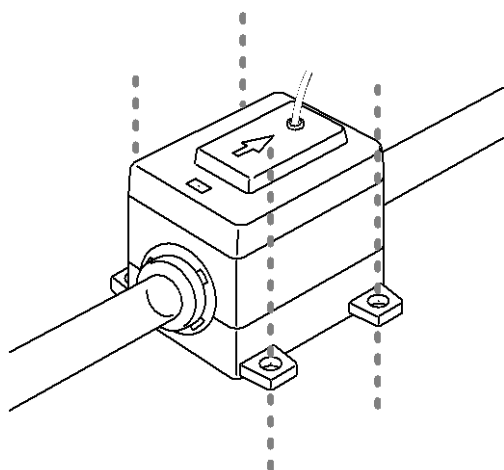
取付け・設置

■ 設置について

- ・ 製品は、足場になる場所には取付けないでください。

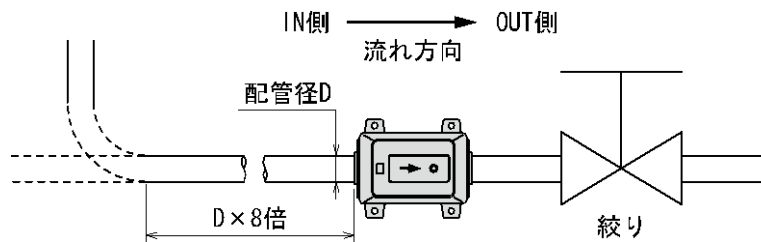
● 設置方法

- ・ 製品の取付穴を、M4相当のねじ(4本)で設置してください。
締付トルクは、0.69~0.83 N・mにて取付けてください。
- ・ 過度の力で締付けると製品が破損する恐れがあります。
- ・ 取付穴加工寸法は外径寸法図(23ページ)を参照ください。

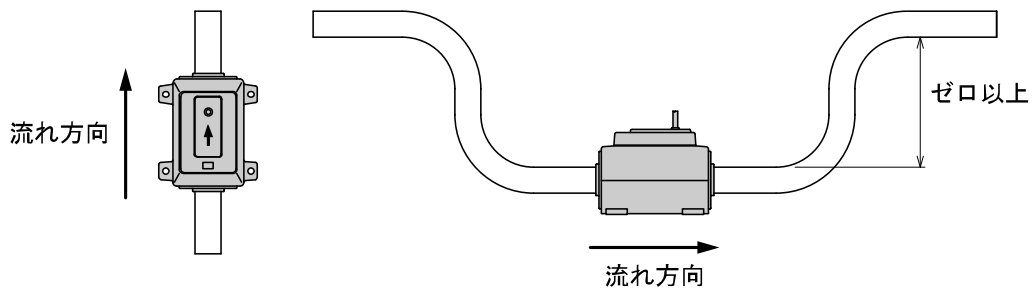


■ 配管について

- ・ 使用圧力範囲内および使用温度範囲内で必ずご使用ください。
- ・ 耐圧力は、PF2D504/520が1.5 MPa、PF2D540が0.9 MPaとなります。流体温度により耐圧力が変わりますので、使用圧力と耐圧力のグラフを確認ください。(22ページ)
- ・ 製品の配管接続には継手を使用して接続してください。
- ・ 流体の流れ方向が、本体または品番銘板に示されている矢印の方向と同じになるように取付けてください。
- ・ 製品IN側の配管は、配管径の8倍以上の直管部を設けてください。
- ・ 製品IN側の配管サイズを急激に変えるような配管はしないでください。

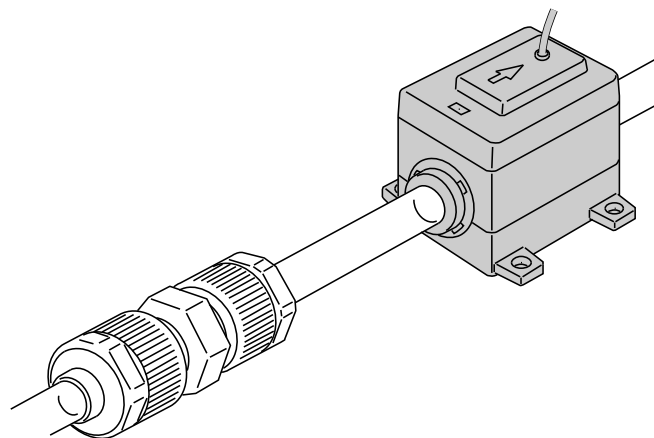


- ・ 配管条件によっては気泡が発生しますので、以下の配管例を参考にしてください。



● 配管方法

- ・ 配管接続は、LQ1管継手を推奨します。
- ・ 配管方法の詳細は各継手の資料を参照ください。



■配線について

- ・接続作業は電源を切断した状態で行ってください。
- ・配線は単独の配線経路を使用してください。動力線や高圧線と同一配線経路を使用すると、ノイズによる誤動作の原因になります。
- ・市販のスイッチング電源を使用する場合は、必ずFG端子に接地してください。市販のスイッチング電源に接続して使用する場合は、スイッチングノイズが重畳され、製品仕様を満足できなくなります。その場合は、スイッチング電源との間にラインノイズフィルタ・フェライトなどのノイズフィルタを挿入するか、スイッチング電源よりシリーズ電源に変更してご使用ください。

●リード線

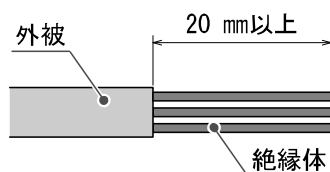
線色	内容
黒	PF2D3□□用出力
茶	DC (+)
青	DC (-)
白	アナログ出力

●配線方法

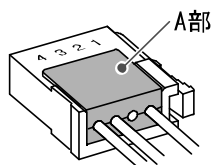
リード線とセンサ接続用コネクタの接続方法 (PF2D2□□との接続の場合)

センサ接続用コネクタピン番号の対応表については、PF2D2□□の取扱説明書を参照ください。

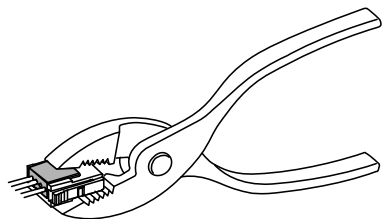
- ・リード線を図のようにカットします。絶縁体は切断しないでください。



- ・コネクタ刻印番号とリード線の芯線色が正しいことを確認し、奥までリード線を差し込み、A部を手で押して仮止めします。



- ・プライヤなどでA部中心付近を真直ぐ押し込みます。

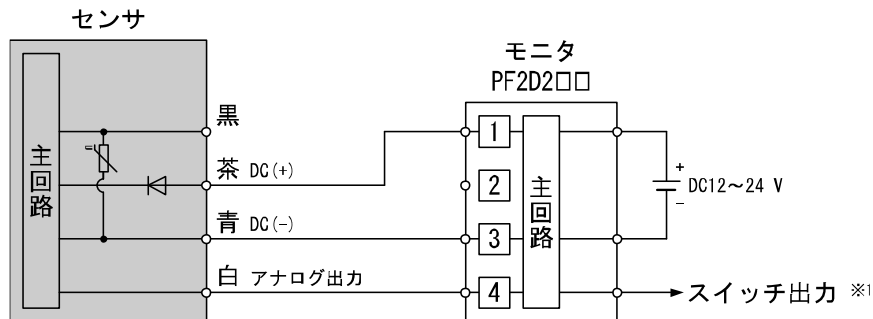
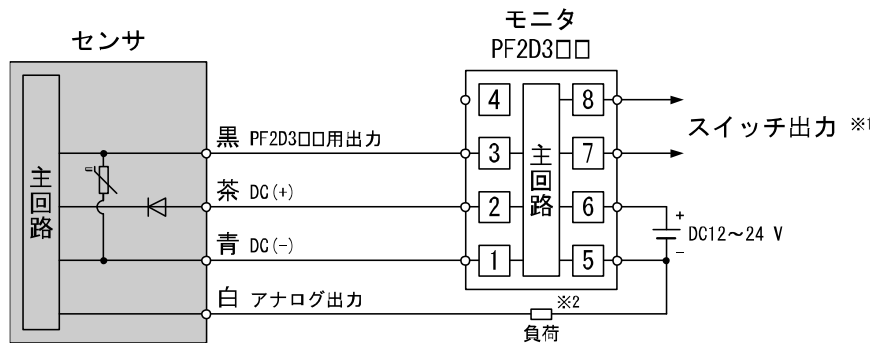


※：コネクタは、一度圧接してしまうと再度使用はできません。芯線の順番違いやリード線差し込みに失敗した場合は、新しいコネクタをご使用ください。

● 内部回路と配線例

PF2D3□□用出力+アナログ(1~5 V)タイプ

PF2D5□□-□□-1

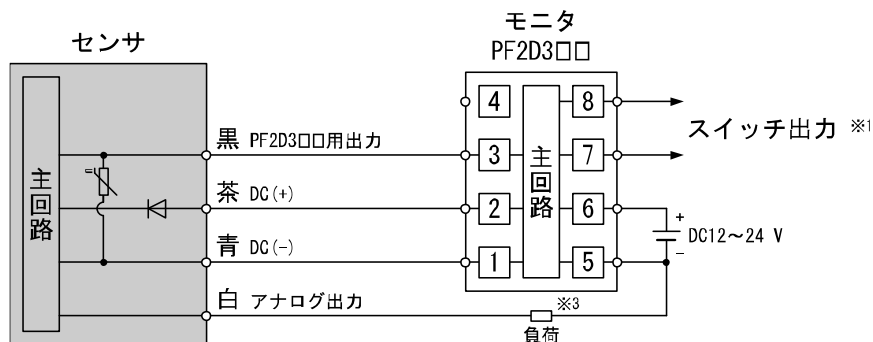


アナログ出力 : 1~5 V
 出力インピーダンス : 1 k Ω
 (負荷インピーダンス : 100 k Ω 以上)

※1 : モニタの詳細についてはPF2D3□□またはPF2D2□□の取扱説明書を参照ください。
 ※2 : 負荷とは電圧計などのアナログ入力機器を示しています。

PF2D3□□用出力+アナログ(4~20 mA)タイプ

PF2D5□□-□□-2



アナログ出力 : 4~20 mA
 最大負荷インピーダンス : 300 Ω (DC12 V時)
 600 Ω (DC24 V時)

※1 : モニタの詳細についてはPF2D3□□の取扱説明書を参照ください。
 ※3 : 負荷とは電流計などのアナログ入力機器を示しています。

トラブルシューティング

トラブルシューティング

製品において動作不良が発生した場合は、下表でフォルト状態を確認してください。

フォルト状態に該当する原因が確認されず、製品交換後に正常動作する場合は、製品の故障が考えられます。

製品の故障発生は、ご使用環境(ネットワーク構成等)により発生する場合がありますので、その場合の対策内容は別途ご相談ください。

■トラブル対応方法一覧表

フォルト状態		推定原因	対策
出力	出力しない	配線不良	正しい配線を行ってください。
	出力が不安定	センサ部の流路に異物の混入 または付着	異物が混入する可能性がある場合は、製品の IN 側にフィルタなどを設置してください。 異物が付着している場合は、製品を傷つけないように、丁寧に異物を取り除いてください。
		配管方向の逆接続	流体の流れ方向が、本体または品番銘板に示されている矢印の方向と同じになるように取付けてください。
		通水不足	流路を満水状態にしてください。
		流量に脈動がある	供給圧力の変動や圧力源となるコンプレッサーやポンプの特性上、脈動が発生する場合があります。 脈動の少ない圧力源に変更する、あるいは圧力変動を軽減させるようタンクなどを設置してください。
		流体漏れが発生	配管を正しく接続し直してください。

仕様

仕様表

本体仕様

型式		PF2D504	PF2D520	PF2D540
適用流体		純水およびフッ素樹脂を腐食・浸食しない流体(粘度 3 mPa・s (3 cP) 以下)		
使用流体温度範囲		0~90 °C(凍結および結露なきこと)		
流量	定格流量範囲	0.4~4.0 L/min	1.8~20.0 L/min ※ ¹	4~40 L/min
圧力	定格圧力範囲 ※ ²	0~1 MPa		0~0.6 MPa
	耐圧力 ※ ²	1.5 MPa		0.9 MPa
精度 ※ ³		±2.5%F.S. (25 °C水において)		
繰り返し精度		±1%F.S. (25 °C水において)		
温度特性		±5%F.S. (0~50 °C、25 °C基準)		
出力仕様	パルス出力	パルス出力、N チャネル、オープンドレイン、モニタ部 PF2D300/301 用出力 (参考仕様：最大負荷電流 10 mA、最大印加電圧 30 V)		
	アナログ出力	電圧出力：1~5 V、精度：±2%F.S. 最小負荷インピーダンス：100 kΩ (出力インピーダンス：1 kΩ) 電流出力：4~20 mA、精度：±2%F.S. 以下 最大負荷インピーダンス：300 Ω 以下 (DC12 V 時)、600 Ω 以下 (DC24 V 時)		
電源電圧		DC12~24 V±10%		
消費電流(無負荷時)		20 mA 以下		
耐環境	保護構造	IP65		
	使用温度範囲	動作時：0~50 °C、保存時：-25~85 °C(凍結および結露なきこと)		
	使用湿度範囲	動作時、保存時：35~85%R.H. (結露なきこと)		
	温度特性	±5%F.S. (0~50 °C、25 °C基準)		
	耐電圧	AC1000 V、1 分間 外部端子一括とケース間		
絶縁抵抗		50 MΩ 以上 (DC500 V メガにて) 外部端子一括とケース間		
規格		CE/UKCA マーキング		
配管口径		3/8	1/2	3/4
接液部材質		newPFA、superPFA		
質量(リード線含む)		182 g	192 g	275 g

※¹：粘度 1 mPa・s (1 cP) 以下の場合、1.6~20 L/min になります。(0.1 MPa 時)

※²：流体温度により変動します。特性データ (21 ページ) の流体温度と圧力のグラフを参照ください。

※³：PF2D30□と組み合わせた場合の総合精度です。

リード線材仕様

シース	仕上外径	約 3.5 mm
	材質	耐油性塩化ビニル
絶縁体	色相	茶、黒、白、青
	外径	約 0.9 mm
導体	公称断面積	約 0.15 mm ²
	外径	約 0.5 mm

■ センサ部接液材質と流体との適合性チェックリスト

薬品名	条件	適合性	
アセトン	Acetone	—	○
アンモニア水	Ammonium hydroxide	濃度 30%以下	○
イソブチルアルコール	Isobutyl alcohol	—	×
イソプロピルアルコール	Isopropyl alcohol	—	○
塩酸	Hydrochloric acid	濃度 38%以下	○
オゾン	Ozone	—	×
過酸化水素濃度	Hydrogen peroxide	濃度 50%以下、50 °C以下	○
酢酸エチル	Ethyl acetate	—	○
酢酸ブチル	Butyl acetate	—	○
硝酸(発煙硝酸は除く)	Nitric acid	濃度 10%以下	○
純水	Pure water	—	○
水酸化ナトリウム	Sodium hydroxide	—	×
超純水	Super pure water	—	○
トルエン	Toluene	—	○
フッ化水素酸(フッ酸)	Hydrofluoric acid	濃度 50%以下	○
硫酸(発煙硝酸は除く)	Sulfuric acid	濃度 20%以下	○
りん酸	Phosphoric acid	濃度 30%以下	○

表の見かた ○：使用可、条件により使用可 ×：使用不可

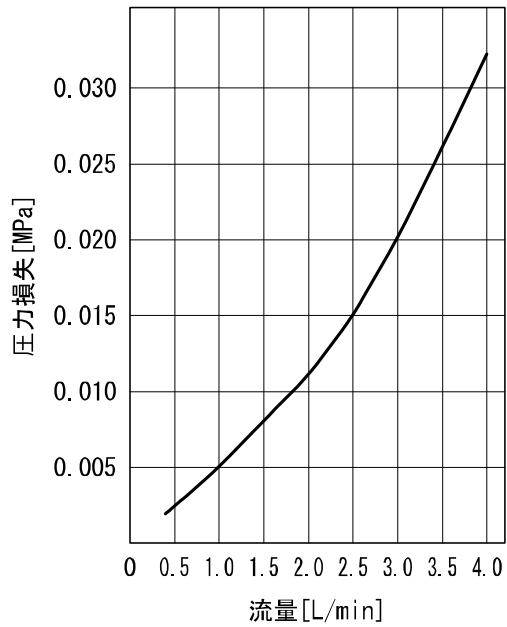
- ※1：このチェックリストは、あくまでも目安としての参考値です。
 ※2：流体・濃度・温度によって流体は透過の可能性があります。透過した流体が製品の寿命に影響を与えることが考えられます。
 従って、これらの流体をご使用になる場合には、テストによる確認の後に使用を決定してください。
 ※3：T ファイル (PF※※-TDQ0004) も参照ください。

- ・ 流体温度は 90 °C 以下における適合性を示しています。
- ・ 本製品は、防爆構造ではありません。爆発性の流体を使用する場合は、製品周辺が爆発性ガスで充満しないよう対策をしてください。

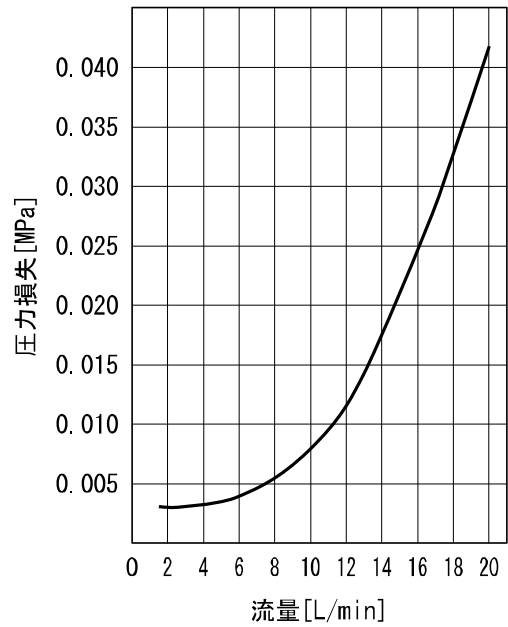
■ 特性データ

● 流量特性 (圧力損失)

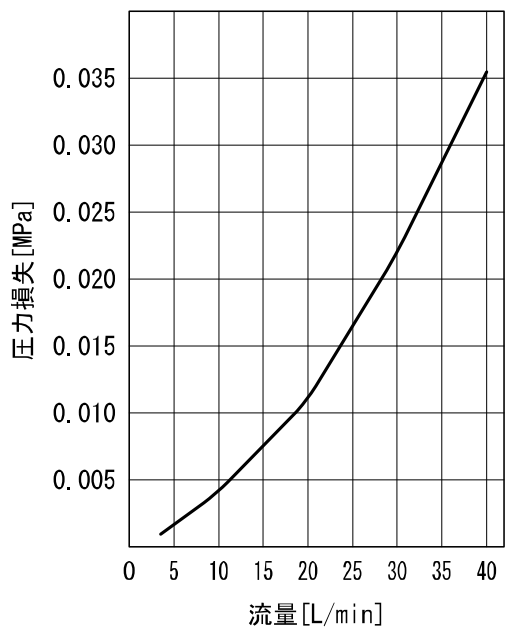
PF2D504



PF2D520



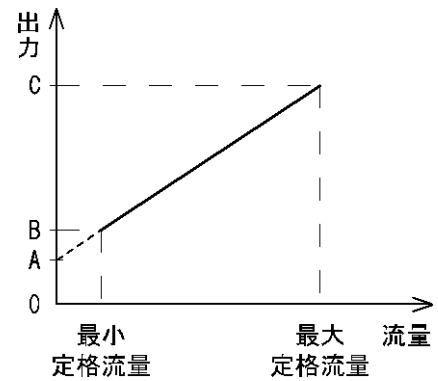
PF2D540



● アナログ出力

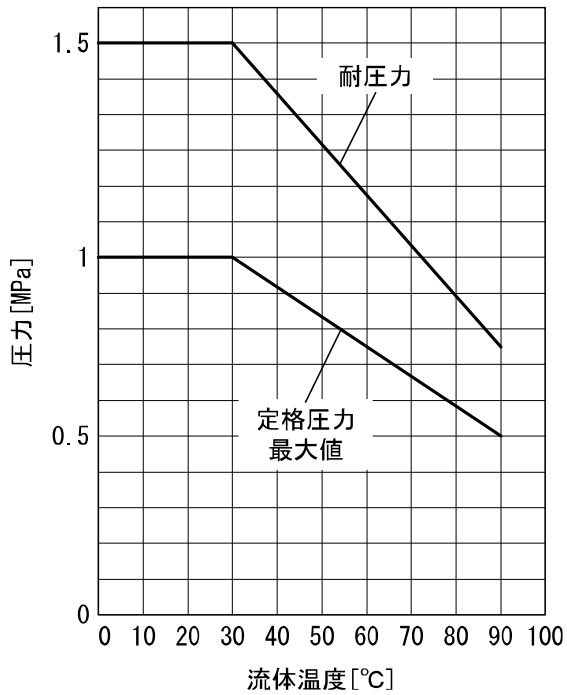
	A	B	C
電圧出力	1 V	1.5 V	5 V
電源出力	4 mA	6 mA	20 mA

型式	定格流量[L/min]	
	最小	最大
PF2D504	0.4	4
PF2D520	1.8	20
PF2D540	4	40

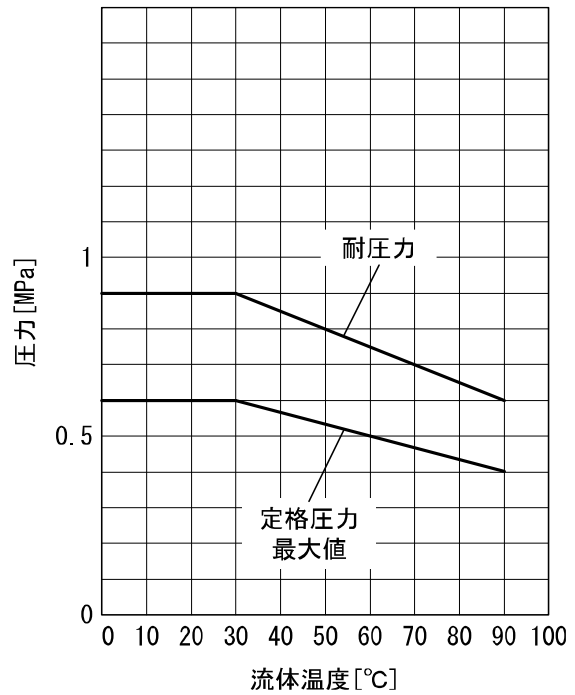


● 流体温度と圧力

PF2D504/520

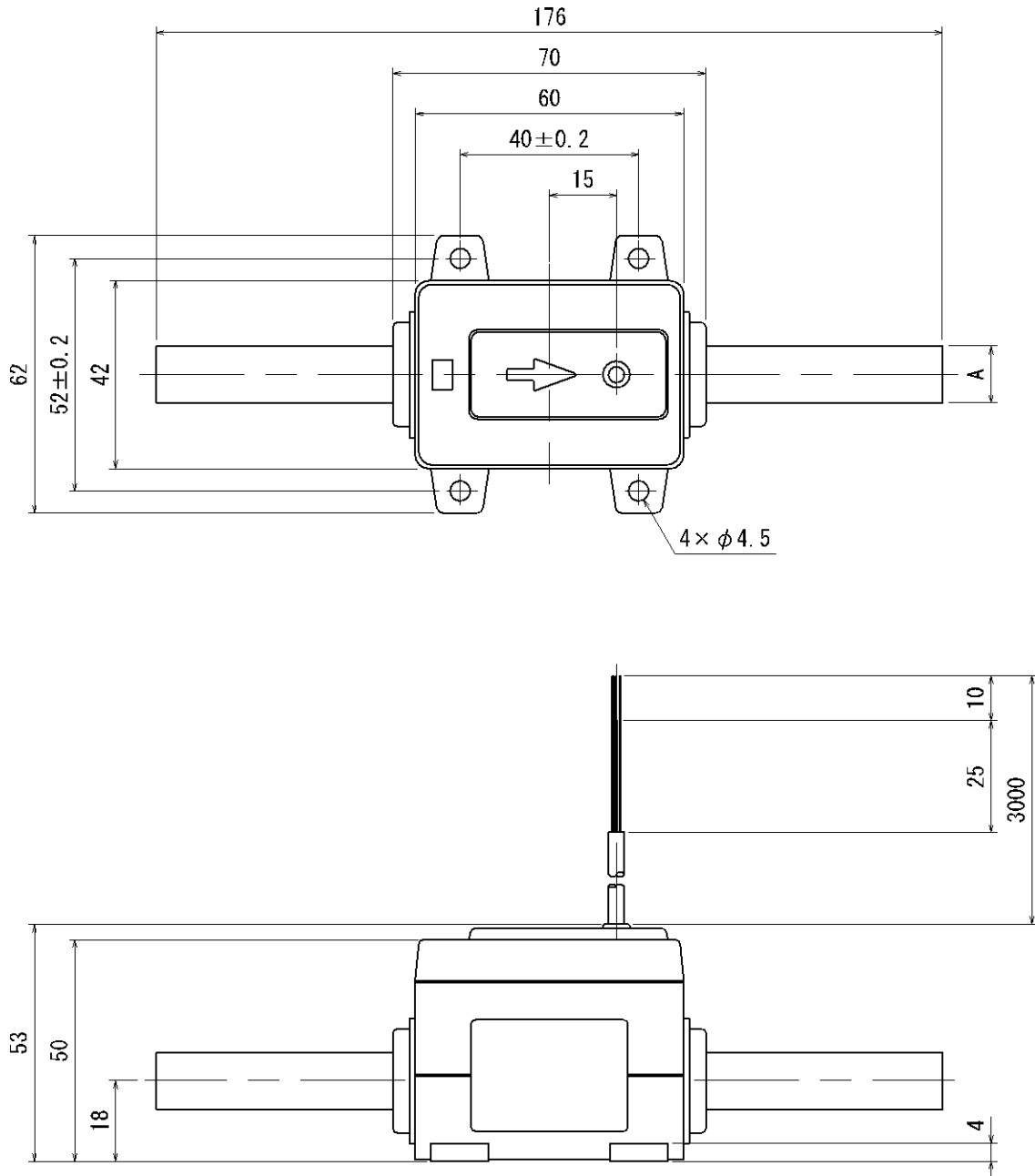


PF2D540



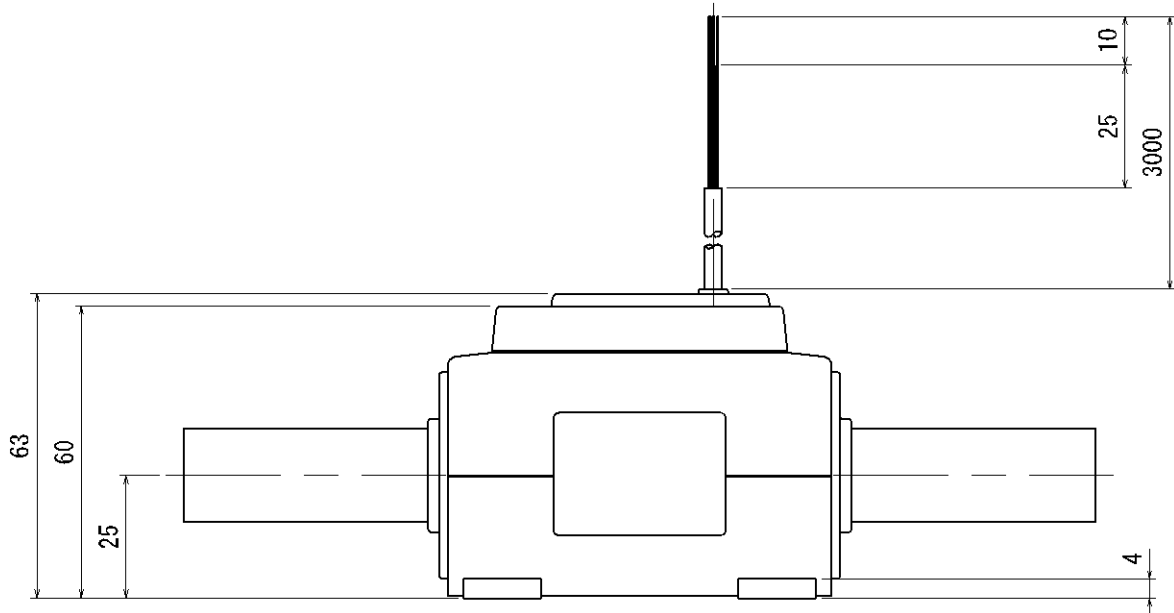
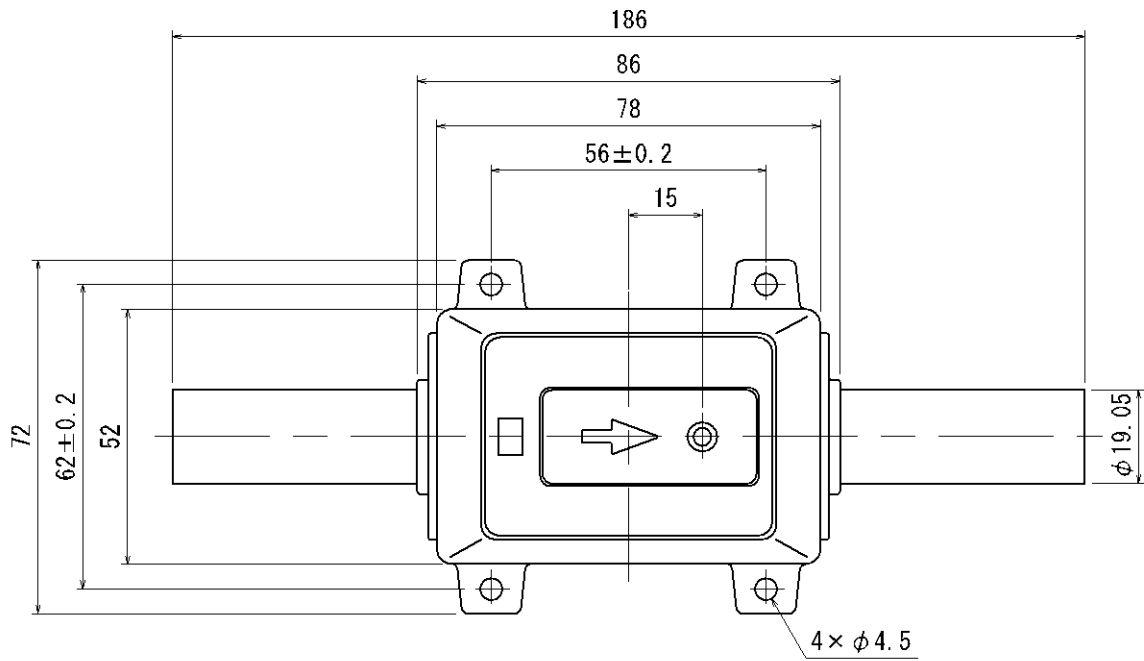
■ 外形寸法図

PF2D504/520



型式	A
PF2D504	$\phi 9.53$
PF2D520	$\phi 12.7$

PF2D540



オーダーメイド

● 型式表示・品番体系

PF2D504 S -11- □ - 1S □

LQ1管継手付

管継手サイズ

記号	IN側	OUT側
11	3	3
1113	3	4(レジューサ付)
1311	4(レジューサ付)	3
13	4(レジューサ付)	4(レジューサ付)

PF2D520 S -13- □ - 1S □

LQ1管継手付

管継手サイズ

記号	IN側	OUT側
13	4	4
1319	4	5(レジューサ付)
1913	5(レジューサ付)	4
19	5(レジューサ付)	5(レジューサ付)

PF2D540 S -19- □ - 1S □

LQ1管継手付

管継手サイズ

記号	IN側	OUT側
19	5	5
1925	5	6(レジューサ付)
2519	6(レジューサ付)	5
25	6(レジューサ付)	6(レジューサ付)

型式表示・品番体系の詳細は 11 ページを参照ください。

LQ1 □ □ - S

管継手の種類(下図を参照ください。)

ナット(インサートブッシュ含む)
1ヶ所なし

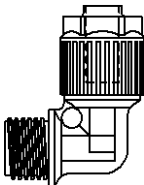
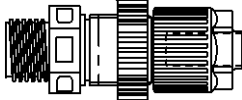
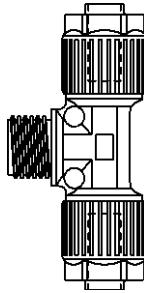
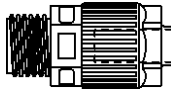
適用チューブサイズ

記号		内容	
サイズ	番号	適用チューブサイズ	レジューシング
3	1	10×8 mm	○
3	2	8×6 mm	●
3	3	6×4 mm	●
3	A	3/8" × 1/4" インチ	○
3	B	1/4" × 5/32" インチ	●
4	1	12×10 mm	○
4	2	10×8 mm	●
4	A	1/2" × 3/8" インチ	○
4	B	3/8" × 1/4" インチ	●
5	1	19×16 mm	○
5	2	12×10 mm	●
5	A	3/4" × 5/8" インチ	○
5	B	1/2" × 3/8" インチ	●
6	1	25×22 mm	○
6	2	19×16 mm	●
6	A	1" × 7/8" インチ	○
6	B	3/4" × 5/8" インチ	●

○：基準サイズ ●：レジューサ付

※：フローセンサ側の管継手サイズと同じサイズを選定してください。

●管継手の種類

E	P	T	U
ユニオンエルボ	パネルマウントユニオン	ユニオンティ	ユニオン
			

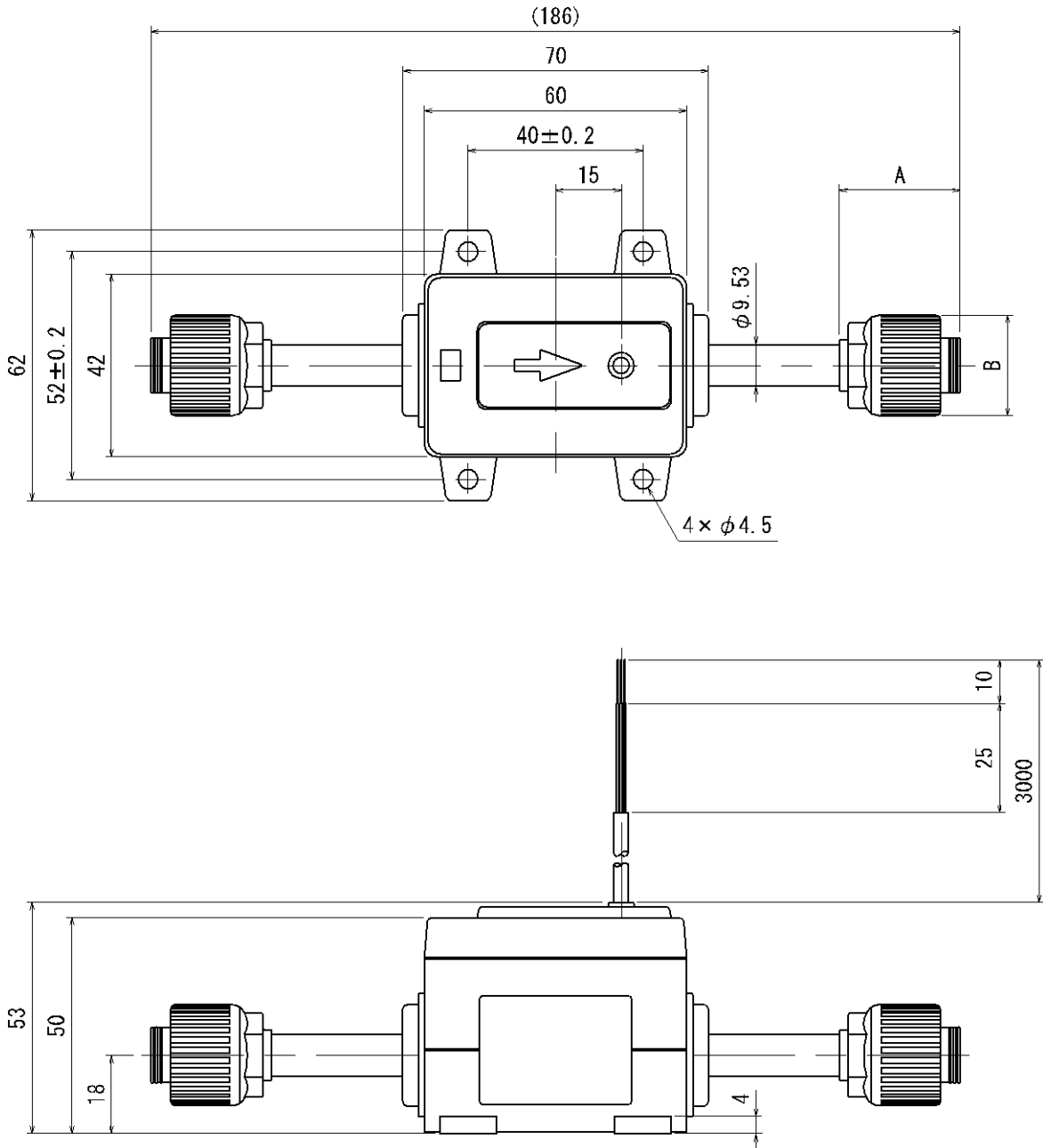
●仕様

型式	PF2D504	PF2D520	PF2D540
質量(リード線含む)	11：最大+20 g	13：最大+30 g	19：最大+65 g
	1113：最大+25 g	1319：最大+45 g	1925：最大+90 g
	1311：最大+25 g	1913：最大+45 g	2519：最大+90 g
	13：最大+30 g	19：最大+65 g	25：最大+115 g

※：他の仕様は標準品と同じです。

●外形寸法図

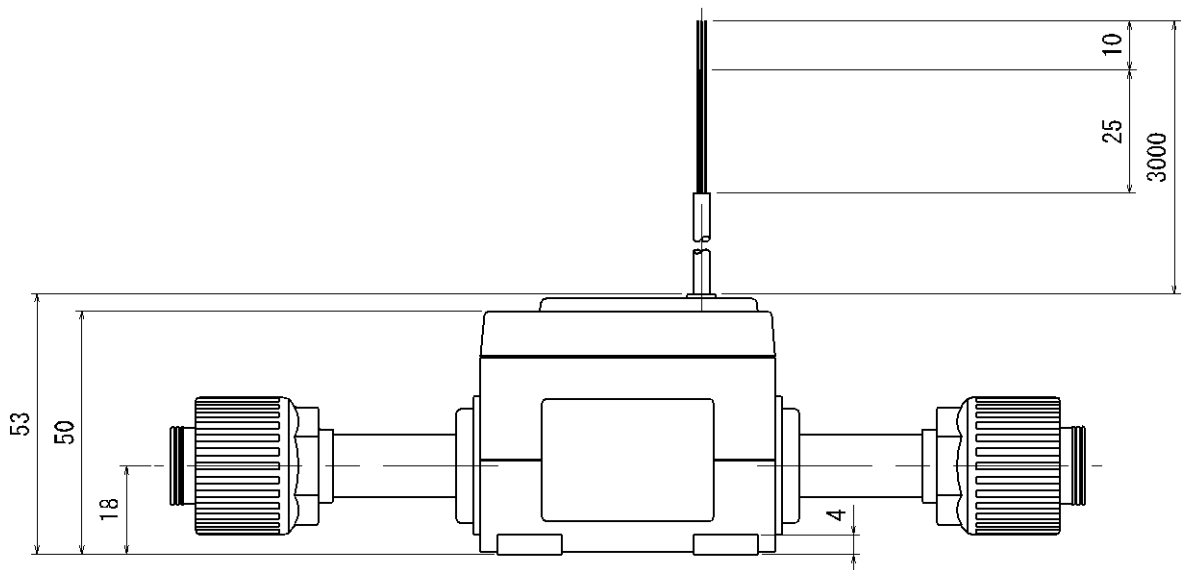
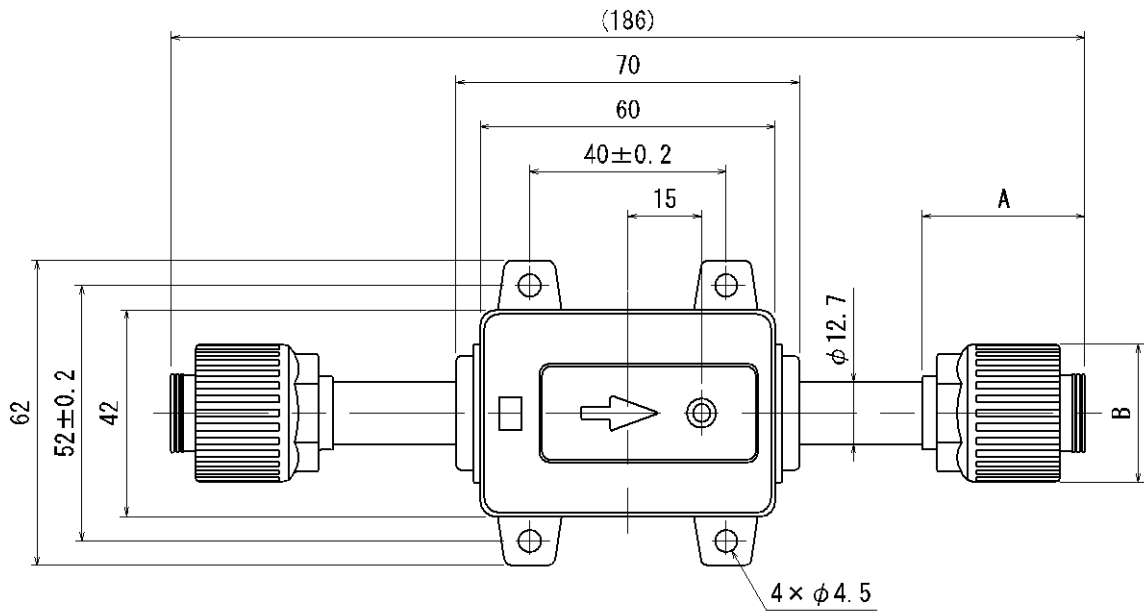
PF2D504S-11-□-1S □



継手サイズ	A
3	27.5 mm
4	33 mm

継手サイズ	B
3	23 mm
4	39 mm

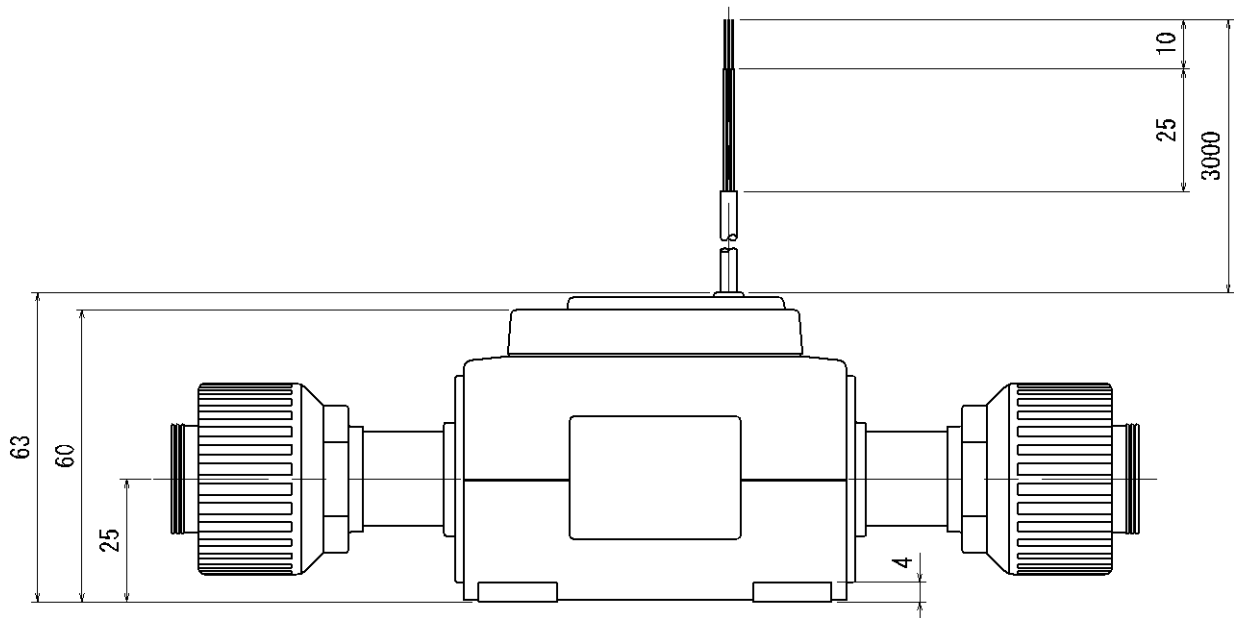
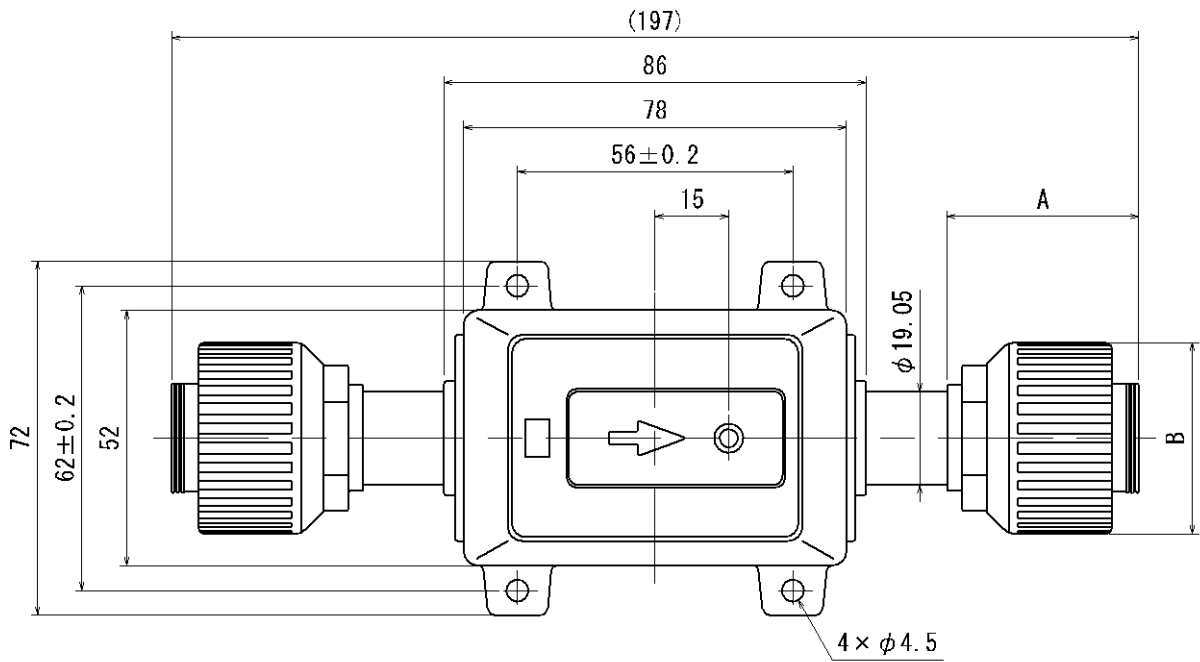
PF2D520S-13-□-1S □



継手サイズ	A
4	33 mm
5	39 mm

継手サイズ	B
4	23 mm
5	28 mm

PF2D540S-19-□-1S □



継手サイズ	A
5	39 mm
6	49.5 mm

継手サイズ	B
5	39 mm
6	49 mm

改訂履歴

A 版：様式変更、項目追加に伴い 全面改訂
B 版：フォーマット変更に伴い 記載内容変更
C 版：記載内容変更
D 版：記載内容変更[2017 年 9 月]
E 版：記載内容変更[2018 年 7 月]
F 版：記載内容変更[2024 年 5 月]

SMC株式会社 お客様相談窓口

URL <https://www.smcworld.com>



0120-837-838

受付時間/9:00~12:00 13:00~17:00【月~金曜日, 祝日, 会社休日を除く】

⑨ この内容は予告なしに変更する場合がありますので、あらかじめご了承ください。

© SMC Corporation All Rights Reserved