



# 取扱説明書

製品名称

デジタルフロースイッチ

型式 / シリーズ / 品番

*PFMB7201*

SMC株式会社

## 目次

安全上のご注意	2
型式表示・品番体系	10
製品各部の名称とはたらき	13
用語説明	14
取付け・設置	16
設置方法	16
配管方法	19
配線方法	21
設定の概要[測定モード]	25
OUT1・OUT2 の設定値のみ変更する[3ステップ設定モード]	26
出荷時の設定	28
それぞれの設定を変更する[ファンクション選択モード]	28
出荷時の設定	28
F0 表示単位基準の選択・単位切換機能	29
F1 OUT1 の設定	31
F2 OUT2 の設定	39
F3 応答時間の選択	44
F10 表示モードの選択	45
F13 反転表示機能の選択	46
F20 外部入力を選択	47
F22 アナログ出力のフリーレンジ機能の選択	48
F30 積算保持機能の選択	49
F31 姿勢補正機能	50
F80 表示 OFF モードの選択	51
F81 暗証番号入力の選択	52
F90 全項目設定	53
F98 出力確認の選択	55
F99 出荷状態への復帰	56
その他の機能	57
保守	61
トラブルシューティング	62
エラー表示	64
仕様	65
仕様表	65
特性データ	68
外形寸法図	71



# 安全上のご注意

ここに示した注意事項は、製品を安全に正しくお使いいただき、あなたや他の人々への危害や損害を未然に防止するためのものです。これらの事項は、危害や損害の大きさと切迫の程度を明示するために、「注意」「警告」「危険」の三つに区分されています。いずれも安全に関する重要な内容ですから、国際規格 (ISO / IEC)、日本工業規格 (JIS)\*<sup>1)</sup> およびその他の安全法規\*<sup>2)</sup>に加えて、必ず守ってください。

- \*1) ISO 4414: Pneumatic fluid power -- General rules relating to systems  
ISO 4413: Hydraulic fluid power -- General rules relating to systems  
IEC 60204-1: Safety of machinery -- Electrical equipment of machines (Part 1: General requirements)  
ISO 10218: Manipulating industrial robots-Safety  
JIS B 8370: 空気圧システム通則  
JIS B 8361: 油圧システム通則  
JIS B 9960-1: 機械類の安全性 - 機械の電気装置 (第1部: 一般要求事項)  
JIS B 8433: 産業用マニピュレーティングロボット-安全性 など

\*2) 労働安全衛生法 など



## 注意

取扱いを誤った時に、人が傷害を負う危険が想定される時、および物的損害のみの発生が想定されるもの。



## 警告

取扱いを誤った時に、人が死亡もしくは重傷を負う可能性が想定されるもの。



## 危険

切迫した危険の状態、回避しないと死亡もしくは重傷を負う可能性が想定されるもの。

## 警告

- ① **当社製品の適合性の決定は、システムの設計者または仕様を決定する人が判断してください。**  
ここに掲載されている製品は、使用される条件が多様なため、そのシステムへの適合性の決定は、システムの設計者または仕様を決定する人が、必要に応じて分析やテストを行ってから決定してください。このシステムの所期の性能、安全性の保証は、システムの適合性を決定した人の責任になります。常に最新の製品カタログや資料により、仕様の全ての内容を検討し、機器の故障の可能性についての状況を考慮してシステムを構成してください。
- ② **当社製品は、十分な知識と経験を持った人が取扱ってください。**  
ここに掲載されている製品は、取扱いを誤ると安全性が損なわれます。  
機械・装置の組立てや操作、メンテナンスなどは十分な知識と経験を持った人が行ってください。
- ③ **安全を確認するまでは、機械・装置の取扱い、機器の取外しを絶対に行わないでください。**
  1. 機械・装置の点検や整備は、被駆動物体の落下防止処置や暴走防止処置などがなされていることを確認してから行ってください。
  2. 製品を取外す時は、上記の安全処置がとられていることの確認を行い、エネルギー源と該当する設備の電源を遮断するなど、システムの安全を確保すると共に、使用機器の製品個別注意事項を参照、理解してから行ってください。
  3. 機械・装置を再起動する場合は、予想外の動作・誤動作が発生しても対処できるようにしてください。
- ④ **次に示すような条件や環境で使用する場合は、安全対策への格別のご配慮をいただくと共に、あらかじめ当社へご相談くださるようお願い致します。**
  1. 明記されている仕様以外の条件や環境、屋外や直射日光が当たる場所での使用。
  2. 原子力、鉄道、航空、宇宙機器、船舶、車両、軍用、医療機器、飲料・食料に触れる機器、燃焼装置、娯楽機器、緊急遮断回路、プレス用クラッチ・ブレーキ回路、安全機器などへの使用、およびカタログの標準仕様に合わない用途の場合。
  3. 人や財産に大きな影響をおよぼすことが予想され、特に安全が要求される用途への使用。
  4. インターロック回路に使用する場合は、故障に備えて機械式の保護機能を設けるなどの2重インターロック方式にしてください。また、定期的に点検し正常に動作していることの確認を行ってください。



## 安全上のご注意

### ⚠️ 注意

当社の製品は、製造業向けとして提供しています。  
ここに掲載されている当社の製品は、主に製造業を目的とした平和利用向けに提供しています。  
製造業以外でのご使用を検討される場合には、当社にご相談いただき必要に応じて仕様書の取り交わし、契約などを行ってください。  
ご不明な点などがありましたら、当社最寄りの営業拠点にお問い合わせ願います。

## 保証および免責事項/適合用途の条件

製品をご使用いただく際、以下の「保証および免責事項」、「適合用途の条件」を適用させていただきます。  
下記内容をご確認いただき、ご承諾のうえ当社製品をご使用ください。

### 『保証および免責事項』

- ①当社製品についての保証期間は、使用開始から1年以内、もしくは納入後1.5年以内、いずれか早期に到達する期間です。<sup>\*3)</sup>  
また製品には、耐久回数、走行距離、交換部品などを定めているものがありますので、当社最寄りの営業拠点にご確認ください。
- ②保証期間中において当社の責による故障や損傷が明らかになった場合には、代替品または必要な交換品の提供を行わせていただきます。  
なお、ここでの保証は、当社製品単体の保証を意味するもので、当社製品の故障により誘発される損害は、保証の対象範囲から除外します。
- ③その他製品個別の保証および免責事項も参照、理解の上、ご使用ください。  
<sup>\*3)</sup> 真空パッドは、使用開始から1年以内の保証期間を適用できません。  
真空パッドは消耗部品であり、製品保証期間は納入後1年です。  
ただし、保証期間内であっても、真空パッドを使用したことによる摩耗、またはゴム材質の劣化が原因の場合には、製品保証の適用範囲外となります。



### 『適合用途の条件』

海外へ輸出される場合には、経済産業省が定める法令(外国為替および外国貿易法)、手続きを必ず守ってください。

### ⚠️ 注意

当社製品は、法定計量器として使用できません。  
当社が製造、販売している製品は、各国計量法に関連した型式認証試験や検定などを受けた計量器、計測器ではありません。  
このため、当社製品は各国計量法で定められた取引もしくは証明などを目的とした用途では使用できません。

## ■ 図記号の説明

図記号	図記号の意味
	禁止(してはいけないこと)を示します。 具体的な禁止内容は、図記号の中や近くに絵や文章で指示します。
	指示する行為の強制(必ずすること)を示します。 具体的な指示内容は、図記号の中や近くに絵や文章で指示します。



## ■ 取扱い者について

- ① この取扱説明書は、空気圧機器を使用した機械・装置の組立・操作・保守点検するかたで、これらの機器に対して十分な知識と経験をお持ちのかたを対象にしています。  
組立・操作・保守点検の実施は、このかたに限定させていただきます。
- ② 組立・操作・保守点検に当っては、この本書をよく読んで内容を理解した上で実施してください。

## ■ 安全上のご注意

 <b>警告</b>	
 分解禁止	■ 分解・改造(基板の組み替え含む)・修理は行わないことが、故障の恐れがあります。
 禁止	■ 仕様範囲を超えて使用しないこと 引火性もしくは人体に影響のあるガス・流体には使用しないでください。 仕様範囲を超えて使用すると、火災・誤動作・製品破損の原因となります。 仕様を確認の上、ご使用ください。
 禁止	■ 可燃性ガス・爆発性ガス・腐食性ガスの雰囲気では使用しないこと 火災・爆発・腐食の恐れがあります。 この製品は、防爆構造ではありません。
 禁止	■ 引火性の流体に使用しないこと 火災・爆発の恐れがあります。 空気と N <sub>2</sub> のみ使用可能です。
 禁止	■ 静電気の帯電が問題になる場所には使用しないこと。 システム不良や故障の原因になります。
 指示	■ インターロック回路に使用する場合は ・別系統による(機械式の保護機能など)多重のインターロックを設けること ・正常に動作していることの点検を実施すること 誤動作による、事故の恐れがあります。
 指示	■ 保守点検をするときは ・供給電源をオフにすること ・供給しているエアを止めて、配管中の圧縮空気を排気し、大気開放状態を確認してから実施すること けがの恐れがあります。

## ⚠ 注意


	■ 通電中は端子、コネクタに触らないこと 通電中に端子やコネクタに触ると、感電・誤動作・スイッチの破損の恐れがあります。
	■ 保守点検完了後に適正な機能検査、漏れ検査を実施すること 正常に機器が動作しない、漏れがあるなどの異常の場合は運転を停止してください。 配管部以外からの漏れが発生した場合、製品自体が破損している場合があります。 電源を切断し流体の供給を停止してください。 漏れがある状態で絶対に流体を流さないでください。 意図しない誤動作により、安全が確保できなくなる可能性があります。

### ■ 取扱い上のお願い

○ 製品の選定・取扱いに当って、下記内容を守ってください。

● 選定に関して(以下の取扱いに関する取付け・配線・使用環境・調整・使用・保守点検の内容も守ってください。)

\*製品仕様などに関して

- ・ 組合せる直流電源は、以下の UL 認定品をご使用ください。  
UL1310 に従うクラス 2 電源ユニット、または UL1585 に従うクラス 2 トランスを電源とする最大 30[Vrms]  
(42.4[V ピーク]) 以下の回路(クラス 2 回路)  
製品に  us マークのある場合のみ、UL 認定品となります。
- ・ 規定の電圧で使用してください。  
規定以外の電圧で使用すると、故障・誤動作の恐れがあります。  
規定電圧より低い場合は、製品の内部電圧降下により、負荷が動作しない場合があります。  
負荷の動作電圧を確認して使用してください。
- ・ 最大負荷電圧および電流を超える負荷は、使用しないでください。  
製品が破損したり、製品の寿命が短くなったりする恐れがあります。
- ・ 製品への入力データは、電源を遮断しても消えません。  
(書き換え回数：100 万回)
- ・ 適用流体は空気および N<sub>2</sub> です。  
流体温度範囲は 0~50 °C です。
- ・ 圧力損失グラフ(特性データ)より使用流量でのセンサ部圧力損失を確認の上、配管設計をしてください。
- ・ 圧縮空気の質についての詳細は、JISB 8392-1 1.1.2~1.6.2 に準拠した流体を使用してください。
- ・ 規定の測定流量・使用圧力で使用してください。  
製品が破損し、正常な計測ができない恐れがあります。
- ・ 保守スペースを確保してください。  
保守点検に必要なスペースを考慮した設計をしてください。





#### \*配線

- ・ リード線を強く引っ張らないでください。特に継手や配管を組み込んだ場合、製品のリード線で持ち運ばないでください。  
製品内部が破損し誤動作したり、コネクタより脱落したりする可能性があります。
- ・ リード線に繰返しの曲げや引っ張り、重い物を載せたり、力が加わらないようにしてください。  
リード線に繰返し曲げ応力および引張力が加わるような配線は、外被(シース)抜けおよび断線の原因となります。  
リード線が可動する場合は、リード線を製品本体の近くで固定するようにしてください。  
リード線の推奨曲げ半径は、シース外径の6倍または絶縁体外径の33倍のいずれか大きい値となります。  
リード線が傷んだ場合は、リード線を交換してください。
- ・ 誤配線をしないでください。  
誤配線の内容によっては、製品が誤動作や破壊する可能性があります。
- ・ 配線作業を通電中に行わないでください。  
製品内部が破損し誤動作する可能性があります。
- ・ 動力線や高圧線と同一配線経路で使用しないでください。  
動力線・高圧線からの信号ラインのノイズ・サージの混入防止のため、製品の配線と動力線・高圧線は、別配線にしてください。
- ・ 配線の絶縁性を確認してください。  
絶縁不良(他の回路と混触、端子間の絶縁不良など)があると、製品への過大な電圧の印加または電流の流れ込みにより、製品が破壊する可能性があります。
- ・ 配線は、ノイズ・サージの混入防止のため、できるだけ短くしてください。  
最長でも30 m未満でご使用ください。  
また、DC(-)線(青線)は、極力電源の近くに配線してください。
- ・ アナログ出力を使用する場合は、ノイズフィルタ(ラインノイズフィルタ・フェライトなど)をスイッチング電源と本製品間に挿入してください。



#### \*使用環境

- ・ 水・水蒸気の雰囲気または付着する場所では使用しないでください。  
故障や誤動作の原因になります。
- ・ 油分、海水、クーラント液、洗浄液、化学薬品の雰囲気または付着する場所では、使用しないでください。  
悪影響（破損や故障、誤動作、リード線の硬化など）の原因となります。
- ・ サージ発生源がある場所では使用しないでください。  
製品の付近に、大きなサージを発生させる装置機器（電磁式リフター・高周波誘導炉・モータなど）がある場合、製品内部回路素子の劣化または破壊を招く恐れがありますので、発生源のサージ対策を考慮頂くと共にラインの混触を避けてください。
- ・ サージが発生する負荷は使用しないでください。  
リレー・電磁弁などサージ電圧を発生する負荷を直接駆動する場合の負荷には、サージ吸収素子内蔵タイプの製品をご使用ください。
- ・ CE マーキングにおける、雷サージに対する耐性は有していませんので、装置側で雷サージ対策を実施してください。
- ・ 製品は、振動、衝撃のない場所に取り付けてください。  
故障、誤動作の原因となります。
- ・ 磁界が発生している場所では使用しないでください。  
製品の誤動作の原因となります。
- ・ 製品内部に、配線クズなどの異物が入らないようにしてください。  
故障、誤動作の原因となります。
- ・ 温度サイクルが掛かる環境下では、使用しないでください。  
通常的气温変化以外の温度サイクルが掛かるような場合は、製品内部に悪影響を及ぼす可能性があります。
- ・ 直射日光の当る場所では使用しないでください。  
直射日光が当る場合は、日光を遮断してください。  
故障、誤動作の原因となります。
- ・ 周囲温度範囲を守って使用してください。  
周囲温度範囲は 0～50 °C です。  
低温で使用する場合は、空気中の水分の凍結により破損したり、誤動作したりする恐れがあります。  
凍結防止の処置をしてください。  
ドレン・水分の除去にエアドライヤの設置を推奨します。  
また、規定温度内でも、急激な温度変化は避けてください。
- ・ 周囲の熱源による、輻射熱を受ける場所での使用はしないでください。  
動作不良の原因となります。

#### \*調整・使用

- ・ 負荷を接続してから、電源を投入してください。
- ・ 負荷を短絡させないでください。  
製品の負荷が短絡するとエラー表示しますが、過電流が流れ、製品が破損する可能性があります。
- ・ 各設定ボタンを先の尖ったもので押さないでください。  
設定ボタン破損の原因となります。
- ・ 電源投入は、流量ゼロの時点で投入してください。  
電源投入直後 10 分間は、表示/アナログ出力が 2~3%変動する可能性があります。
- ・ 製品の計測は、電源投入後 3 秒間は出力が強制的に OFF となっています。
- ・ ご使用状況に合せた、適切な設定を行ってください。  
不適切な設定になっていきますと、動作不良の原因となります。
- ・ 製品の初期設定および流量設定時、計測出力は設定前の状態でスイッチングします。  
装置への影響を確認してから実施してください。  
必要により、制御系を停止させてから設定を実施してください。

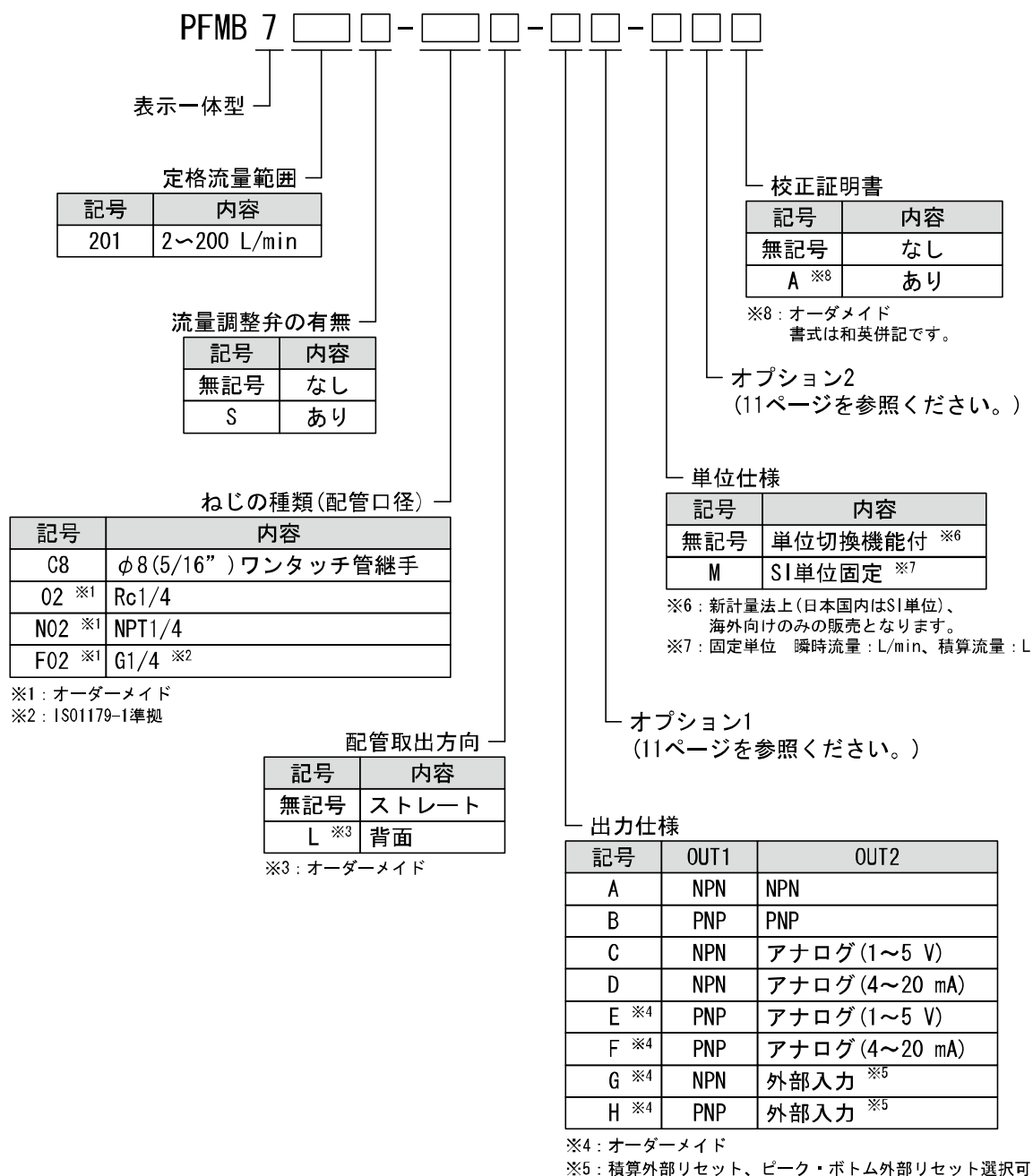
#### \*保守点検

- ・ 保守点検を定期的を実施してください。  
機器・装置の誤動作により、意図しない構成機器の誤動作の可能性があります。
- ・ 保守点検は、供給電源を OFF にし、供給エアを止め、配管中の圧縮空気を排気して大気開放状態を確認してから行ってください。  
構成機器の、意図しない誤動作の可能性があります。
- ・ ドレン抜きは定期的を実施してください。  
ドレンが OUT 側に流出すると、空気圧機器等の誤動作の原因となります。
- ・ スイッチの清掃は、ベンジンやシンナなどを使用しないでください。  
表面に傷が付いたり、表示が消えたりする恐れがあります。  
柔らかい布で拭き取ってください。  
汚れがひどい時は、水で薄めた中性洗剤に浸した布をよく絞ってから汚れを拭き取り、乾いた布で再度拭き取ってください。

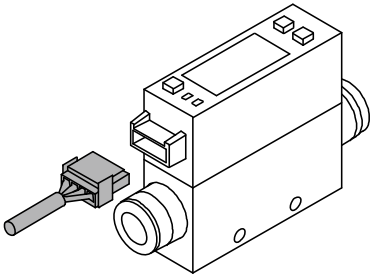
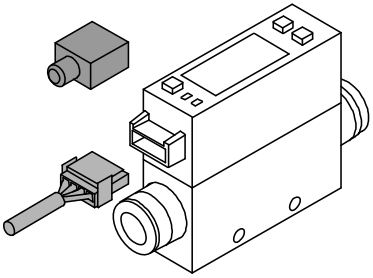
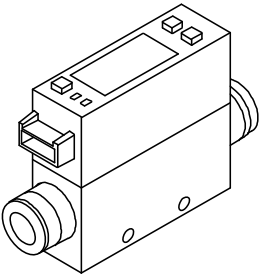
#### \*その他

- ・ 流量調整弁付きの場合、振動などにより流量調整弁が回転し、流量が変化する恐れがあります。
- ・ お客様が独自に配管ポートを外したり、交換したりすると精度が 2~3%変動する可能性があります。

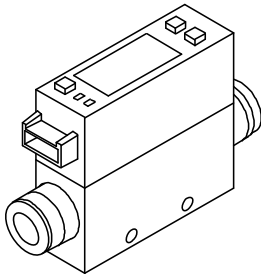
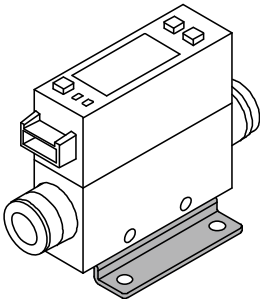
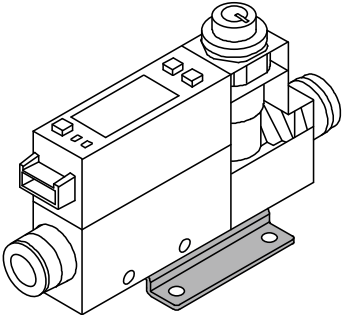
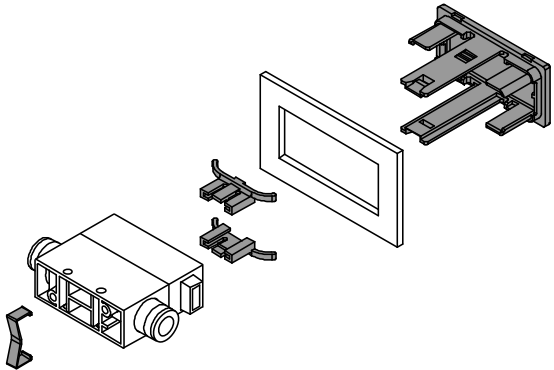
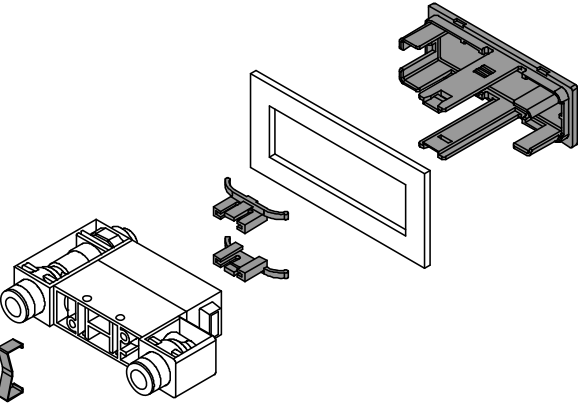
# 型式表示・品番体系



## オプション1

無記号	W	N
コネクタ付リード線付 (2 m) 	コネクタ付リード線付 (2 m) + コネクタ部用ゴムカバー (シリコンゴム) 	なし 

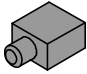
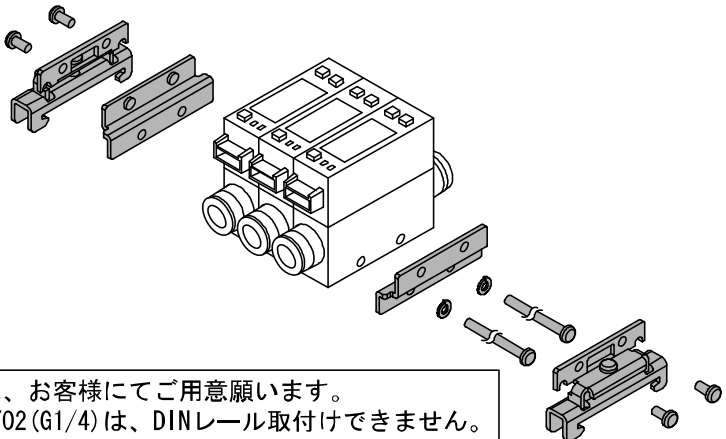
## オプション2

無記号	R	S
なし 	ブラケット付 (流量調整弁なし用) 	ブラケット付 (流量調整弁付用)  配管取出方向が背面のタイプには 取付きません。
T	V	
パネルマウントアダプタ付 (流量調整弁なし用) 	パネルマウントアダプタ付 (流量調整弁付用) 	

※：各オプションは、製品に組付けられておりません。同梱出荷となります。

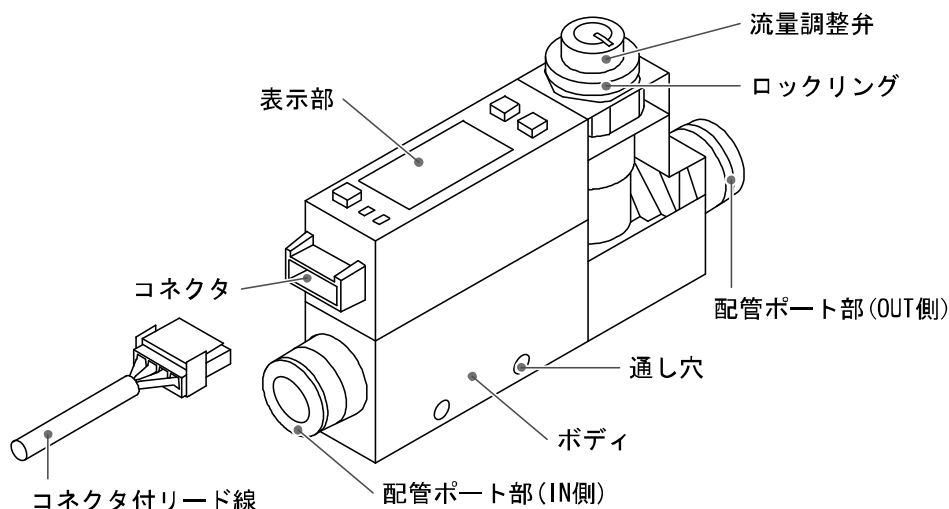
## オプション/部品品番

オプション単体が必要な場合は下記品番で手配してください。

品番	オプション	備考										
ZS-33-D	コネクタ付リード線	長さ : 2 m										
ZS-33-F	コネクタ部用ゴムカバー 	シリコーンゴム										
ZS-33-J	パネルマウントアダプタ (流量調整弁なし用)											
ZS-33-JS	パネルマウントアダプタ (流量調整弁付用)											
ZS-33-M	ブラケット (流量調整弁なし用)	取付ねじ (呼び径 3.0、2 本付)										
ZS-33-MS	ブラケット (流量調整弁付用)	取付ねじ (呼び径 3.0、3 本付)										
ZS-33-R□	DIN レール取付用パーツ  <div style="display: flex; align-items: center;"> <div style="margin-right: 10px;"> <p>ZS-33-R □</p> <p>連数</p> <table border="1"> <tr><td>1</td><td>1連</td></tr> <tr><td>2</td><td>2連</td></tr> <tr><td>3</td><td>3連</td></tr> <tr><td>4</td><td>4連</td></tr> <tr><td>5</td><td>5連</td></tr> </table> </div>  </div> <div style="border: 1px solid black; padding: 5px; margin-top: 10px;"> <ul style="list-style-type: none"> <li>・ DINレールは、お客様にてご用意願います。</li> <li>・ 配管口径 : F02 (G1/4) は、DINレール取付けできません。</li> </ul> </div>	1	1連	2	2連	3	3連	4	4連	5	5連	
1	1連											
2	2連											
3	3連											
4	4連											
5	5連											

# 製品各部の名称とはたらき

## 本体

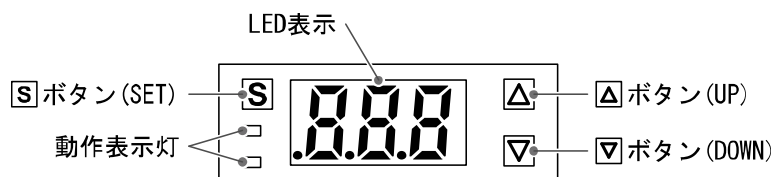


名称	機能
表示部 ※1	下図を参照ください。
コネクタ	コネクタ付リード線を接続する部分です。
流量調整弁 ※2	流量を調整するための絞り機構部です。
ロックリング ※2	流量調整弁を固定するときに使います。
配管ポート部	配管の接続口です。IN側が流入、OUT側が流出です。
通し穴	直接取付およびDINレール取付時に使います。
ボディ	製品本体です。
コネクタ付リード線	製品に電源を供給したり、出力を得るためのリード線です。

※1：表示部には保護テープが貼られています。保護テープを剥がしてからご使用ください。

※2：流量調整弁付の製品を使用の場合です。

## 表示部



名称	機能
Δボタン (UP) ※3	モードの選択およびON/OFF設定値を増加させます。 ピーク表示モードへの切換えに使います。
▽ボタン (DOWN) ※3	モードの選択およびON/OFF設定値を減少させます。 ボトム表示モードへの切換えに使います。
LED 表示	流量値、設定モードの状態、エラー表示などを表示します。 出力 (OUT1) の状態により表示色を赤/緑を選択できます。
Sボタン (SET)	各モードの変更、設定値の確定に使います。
動作表示灯	OUT1、OUT2 の出力状態を表示します。 OUT1：ON時に緑色点灯。 OUT2：ON時に赤色点灯。 積算パルス出力モードを選択した場合は、消灯状態となります。

※3：表示反転機能を使用している場合は、Δと▽ボタンの機能が逆になります。

## 用語説明

	用語	定義
F	F. S. (フルスパン、フルスケール)	フルスパンまたはフルスケールと読み、製品定格におけるアナログ出力の変化幅を示します。例えば、アナログ出力が1~5Vの時、F. S. =5[V]-1[V]=4[V]になります。(参考：1%F. S. =4[V]×1%=0.04[V]になります。)
あ	アタッチメント	製品の両側にある配管材を接続するための部品のことです。
	圧力特性	流体圧力が変化した時の、表示値、アナログ出力の変動量を示します。
	アナログ出力	流量に比例した出力をする形態の出力のことです。アナログ出力1~5Vというと、流量変化に応じアナログ出力が1~5Vの間で追従しながら変化します。アナログ4~20mAといった場合も同様です。
	ウインドコンパレータモード	流量が、ある二つの設定値の範囲内にあるか範囲外かによるスイッチ出力を行うモードのことです。
	応差(ヒステリシス)	チャタリングを防止するために設けた、ON点とOFF点の差のことをいいます。この応差により脈動の影響を受けないようにすることができます。
	応答時間(アナログ出力)	流量がステップ入力的に流れた時(定格流量0%から100%相当へ瞬時に変化した時)から、アナログ出力(電圧・電流)が定格流量の90%相当に達するまでの時間です。
	応答時間(スイッチ出力)	流量がステップ入力的に流れた時(定格流量0%から100%相当へ瞬時に変化した時)から、定格流量の90%でON(OFF)するよう設定されたスイッチ出力がON(OFF)するまでの時間です。
	温度特性	周囲温度が変化した時の、表示値、アナログ出力の変動量を示します。
か	キーロック機能	流量スイッチの設定を変更できないようにする(ボタン操作を受け付けないようにする)機能です。
	繰り返し精度	何度も増減を繰り返すとき、表示値、アナログ出力値の再現性を示します。
さ	瞬時流量	単位時間あたりに流れる流量を表したもの。10L/minは1分間あたり10L流れていることを表しています。
	使用圧力範囲	使用可能な圧力範囲を示します。
	使用温度範囲	製品が使用できる周囲温度範囲を示します。
	使用湿度範囲	製品が使用できる周囲湿度範囲を示します。
	使用流体温度	製品に流すことができる流体の温度範囲を示します。
	スイッチ出力	ON状態とOFF状態の二つの状態をもち、ON状態で負荷電流が流れ(負荷が仕事をし、電球が点灯する)、OFF状態では負荷電流が流れない(負荷が仕事しない、電球が消灯)。このような動きをする出力をスイッチ出力といいます。
	積算外部リセット	外部入力信号を加えると積算値が“0”にリセットする機能のことです。
	積算パルス出力	ある一定の積算流量が流れるごとに出力されるパルス出力のことです。このパルスをカウントすることでトータルの積算流量を算出することができます。



	用語	定義
さ	積算保持機能	積算流量をある一定の時間間隔ごとに製品内部の記憶素子にて記憶させておく機能です。電源投入時に記憶素子のデータを読み込み、その値から積算を開始していきます。記憶間隔を2分 or 5分で選択可能です。
	積算流量	トータルどのくらいの流量が流れたのかを表したものです。瞬時流量 10 L/min を5分間継続すると積算流量は $5 \times 10 = 50$ L になります。
	設定流量範囲	ON-OFF 点(しきい値)の設定可能な範囲のことです。
	設定最小単位	設定値や表示値をどのくらい細かく表示できるのかを示しています。最小単位 1 L/min の場合、10、11、12 のように 1 L/min ずつ表示することができます。
	接流体部	流体が接触する部分のことです。
た	耐圧力	製品が、電氣的または機械的に破壊する限界圧力値を示します。
	単位切換機能	新計量法の国際単位(SI 単位)以外を選択することができる機能です。日本国内においては SI 単位のみとなります。
	チャタリング	スイッチ出力が設定値付近にて脈動の影響などで高周波の ON-OFF を繰り返す現象のことです。
	定格流量範囲	製品仕様を満足する流量範囲を示します。
な	内部降下電圧	スイッチ出力が ON 状態のとき、出力に表れる電圧のことです。流れる負荷電流によりことなり、「0」となるのが理想です。
は	ヒステリシスモード	流量が設定した値よりも大きいか、小さいかによりスイッチ出力を行うモードのことです。
	表示流量範囲	表示することが可能な範囲のことです。
り	リップル	脈動を示します。

## 取付け・設置

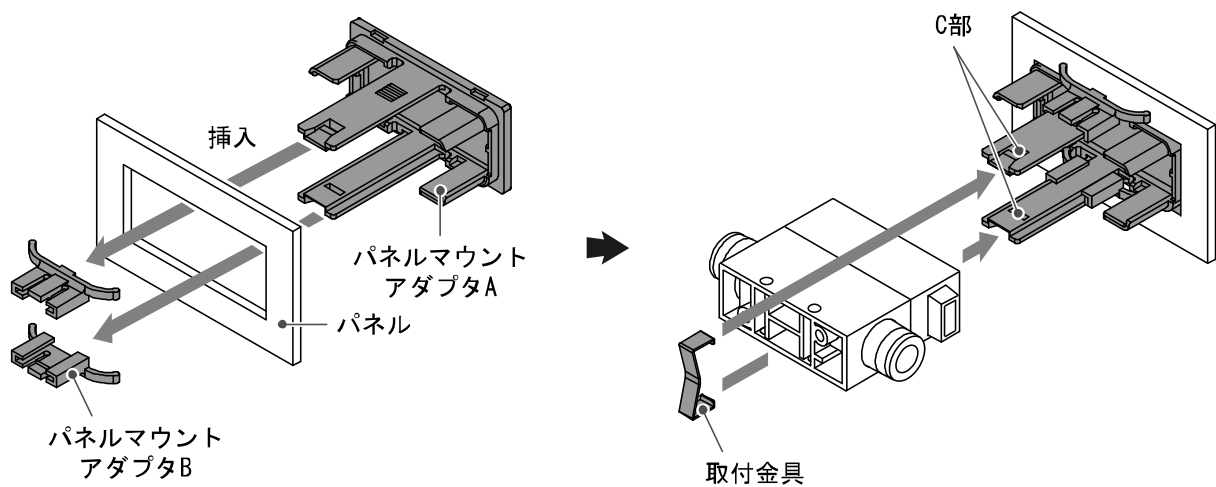
### 取付けについて

- ・製品は、足場になる場所には取付けないでください。
- ・流体の流れの方向は、本体側面の矢印に示されている方向に合わせて取付けてください。

### ■ 設置方法

#### パネルマウント取付

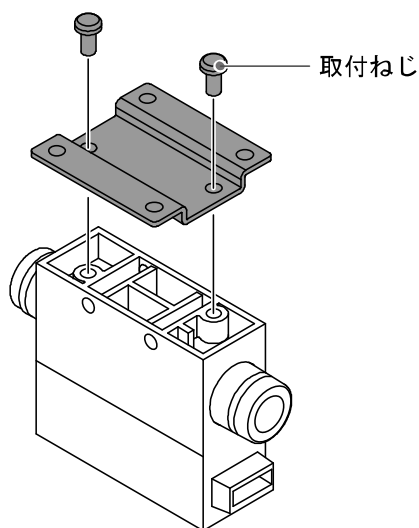
- ・付属のパネルマウントアダプタAをパネルマウントアダプタBに挿入してください。  
パネルマウントアダプタBを後ろより押し、パネルに固定されるまで押し込んでください。
- ・パネルマウントアダプタAのC部に取付金具の爪がかり固定されます。
- ・取付可能なパネルの厚さと、パネルマウント用カット寸法は、外形寸法図(83ページ)を参照ください。



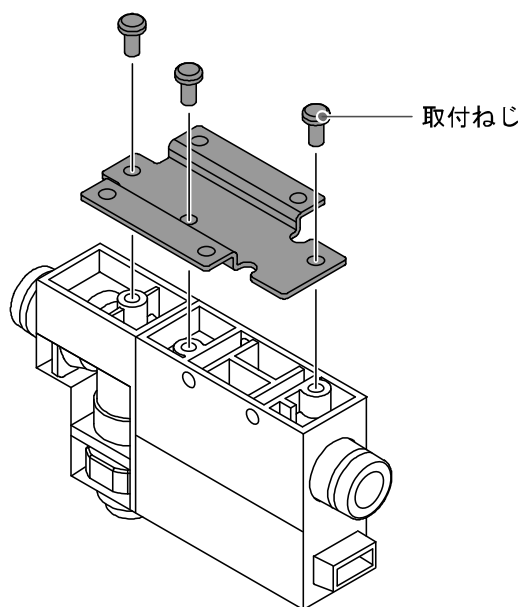
## ブラケット取付

- ・ ブラケットを製品に付属の取付ねじで取付けてください。
- ・ ブラケット取付ねじの締付トルクは0.45～0.55 Nmにて取付けてください。
- ・ タッピンねじ使用のため、複数回取付け、取外しができなくなりますのでご注意ください。

流量調整弁がないタイプの場合  
(ZS-33-M を使用)

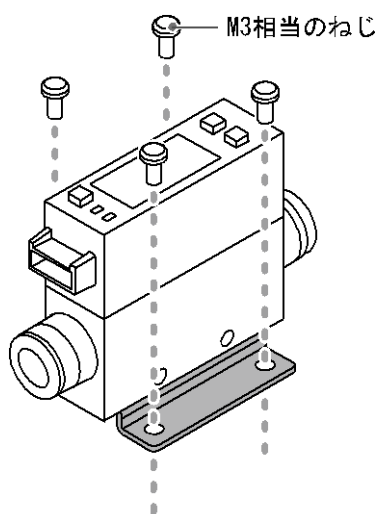


流量調整弁があるタイプの場合  
(ZS-33-MS を使用)

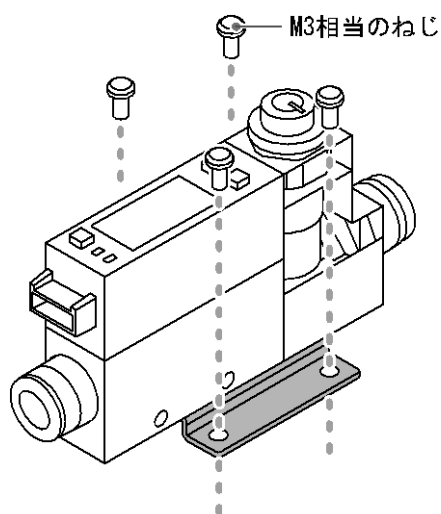


- ・ 製品をブラケットで取付ける場合、M3相当のねじ(4本)で設置してください。
- ・ ねじはお客様にてご用意します。
- ・ ブラケット板厚と、取付穴加工寸法は、外形寸法図(84ページ)を参照ください。

流量調整弁がないタイプの場合

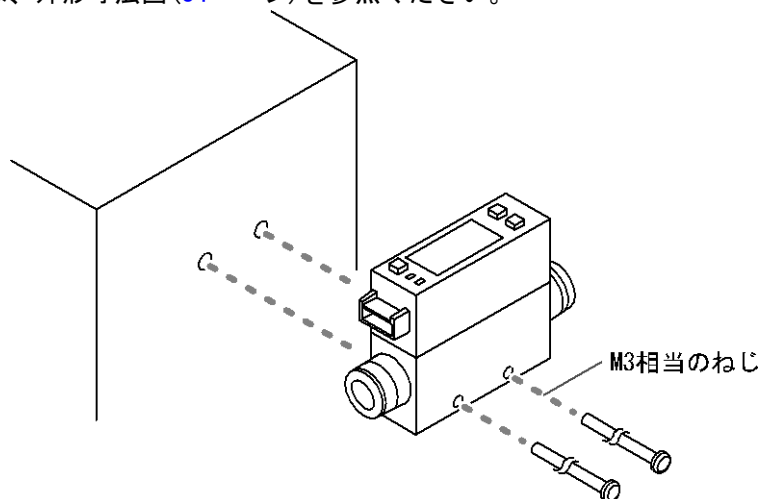


流量調整弁があるタイプの場合



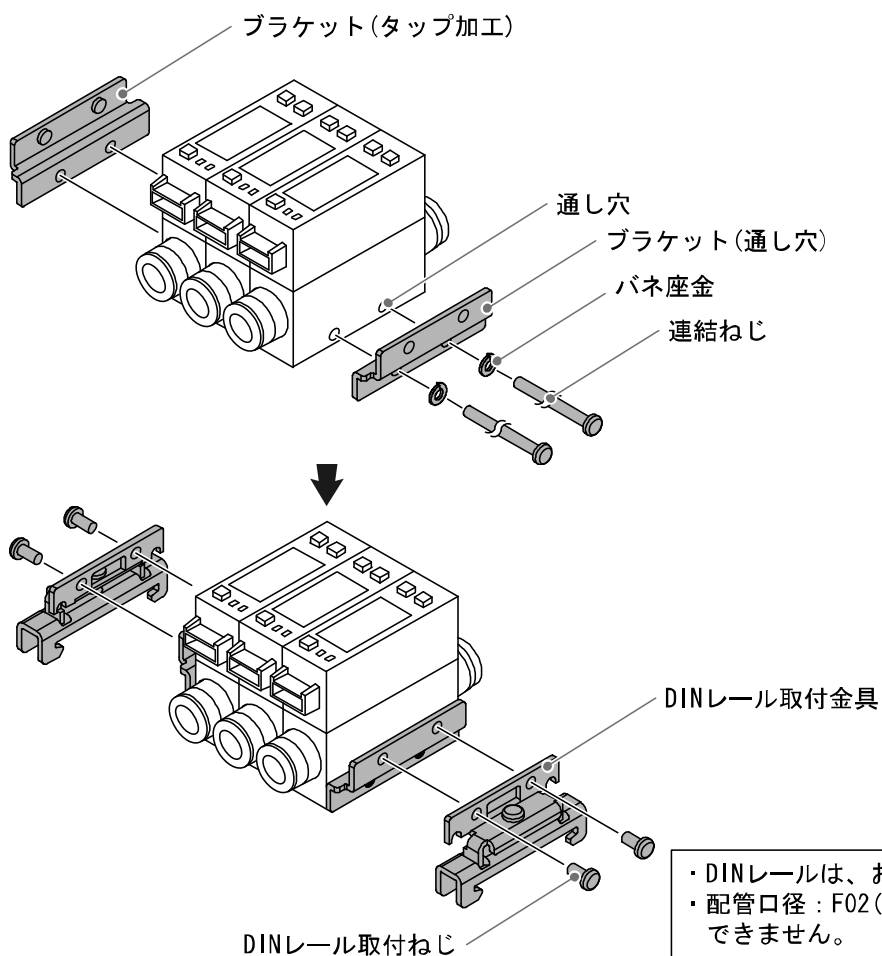
### 直接取付

- ・取付けの際には、M3相当のねじ(2本)で設置してください。
- ・ねじはお客様にてご用意します。
- ・ねじの締付トルクは、0.35~0.45 Nmにて取付けてください。
- ・通し穴については、外形寸法図(84ページ)を参照ください。



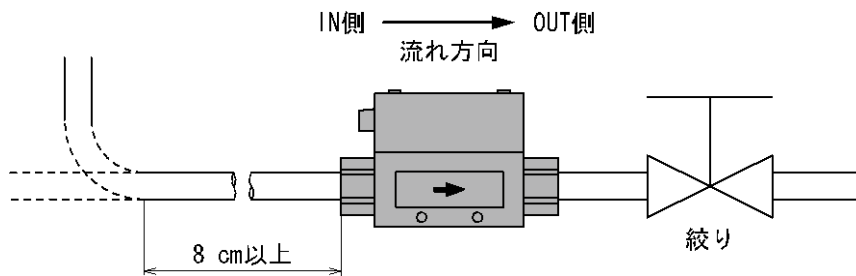
### DINレール取付

- ・ブラケットを製品に連結ねじで取付けてください。
- ・DINレール取付金具をブラケットにDINレール取付ねじで取付けてください。
- ・連結ねじおよびDINレール取付ねじの締付トルクは0.35~0.45 Nmにて取付けてください。



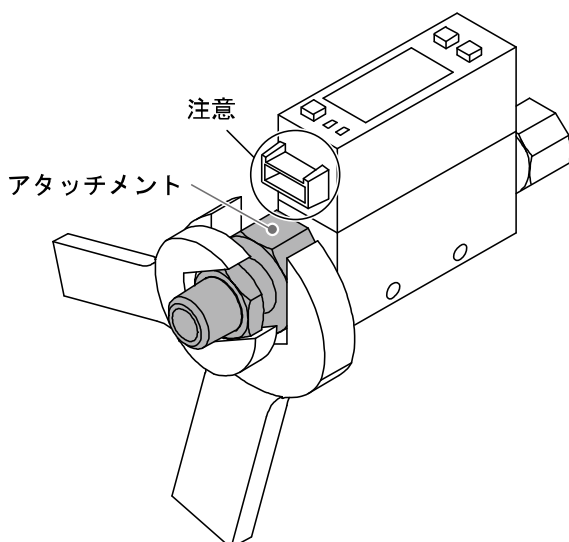
## ■配管方法

- ・ボディ底面が上になる方向の取付けは避けてください。
- ・製品IN側の配管は、8 cm以上の直管部を設けてください。  
精度が±2%F.S.程度変動する可能性があります。  
IN側直管長と精度のグラフを参照ください。(70ページ)
- ・製品IN側の配管サイズを急激に変えるような配管はしないでください。
- ・製品OUT側の配管ポート部を未配管状態で直接大気開放しないでください。  
精度が変動する可能性があります。



### 金属アタッチメント配管の場合

- ・締付トルクを守って取付けてください。適正トルクは下記の表を参照ください。
- ・締付トルク範囲を超えて締付けた場合、製品が破損する可能性があります。  
締付トルク範囲未滿で締付けた場合、接続ねじ部が緩む可能性があります。
- ・シールテープが流路内に入らないようにしてください。
- ・配管後は、漏れがないことをご確認ください。
- ・継手を取付ける場合は、継手を取付ける側の金具部分(アタッチメント)にスパナを掛けてください。  
他の部分にスパナを掛けると、製品破損の恐れがあります。  
特にコネクタ部にスパナが当たらないようにしてください。

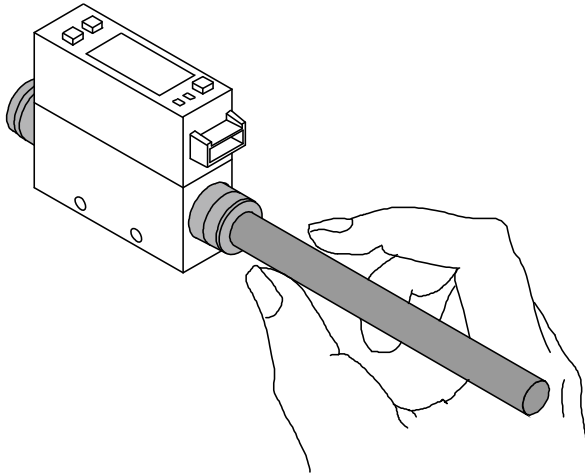


ねじの呼び	適正トルク
Rc1/4、NPT1/4	12~14 Nm

ねじの呼び	アタッチメント対辺
Rc1/4、NPT1/4	17 mm
G1/4	21 mm

### ワンタッチ管継手の場合

- ・ チューブをしっかりと奥まで挿入し、抜けないようにしてください。
- ・ 過度の力で押し込むと破損する恐れがあります。
- ・ 配管後は漏れがないことをご確認ください。
- ・ 使用圧力範囲内および使用温度範囲内で必ず使用してください。



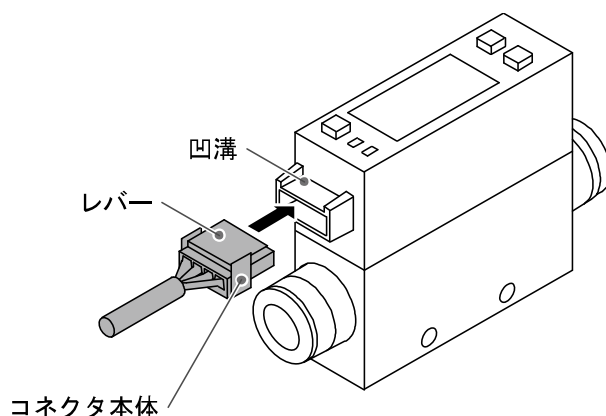
## ■ 配線方法

### 接続について

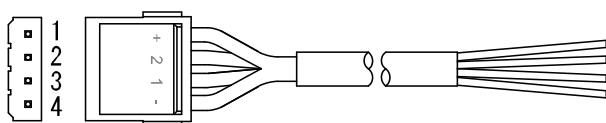
- ・ 接続作業は電源を切断した状態で行ってください。
- ・ 配線は単独の配線経路を使用してください。動力線や高圧線と同一配線経路を使用すると、ノイズによる誤動作の原因となります。
- ・ 市販のスイッチング電源を使用する場合は、必ずFG端子に接地してください。市販のスイッチング電源に接続して使用する場合は、スイッチングノイズが重畳され、製品仕様を満足できなくなります。その場合は、スイッチング電源との間に、ラインノイズフィルタ・フェライトなどのノイズフィルタを挿入するか、スイッチング電源よりシリーズ電源に変更してご使用ください。

### コネクタの着脱方法

- ・ コネクタを装着する場合、レバーとコネクタ本体を指ではさむようにして真直ぐスイッチ本体側のコネクタピンに挿入し、スイッチ本体の凹溝にレバーの爪を押し込むようにしてロックします。
- ・ コネクタを引き抜く場合、親指でレバーを押し下げて爪を凹溝から外しながら真直ぐに引いて外します。



### リード線側コネクタピン番号



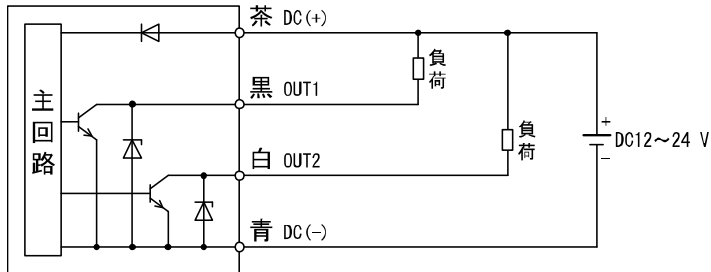
ピン番号	線色	内容
1	茶	DC(+)
2	白	OUT2/アナログ出力/外部入力
3	黒	OUT1
4	青	DC(-)



## 内部回路と配線例

### NPN(2出力)タイプ

PFMB7□□□-□□-□□□□



最大印加電圧：28 V

最大負荷電流：80 mA

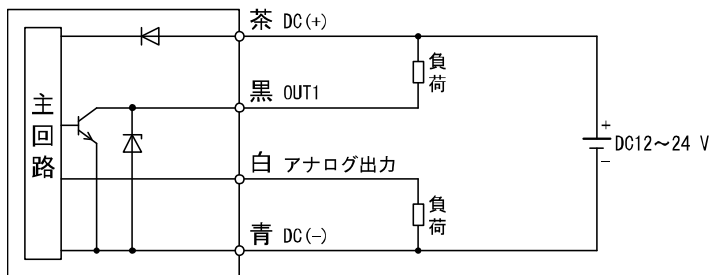
内部降下電圧：1 V 以下

### NPN(1出力)+アナログ(1~5 V)出力タイプ

PFMB7□□□-□□-□□□□

### NPN(1出力)+アナログ(4~20 mA)出力タイプ

PFMB7□□□-□□-□□□□



最大印加電圧：28 V

最大負荷電流：80 mA

内部降下電圧：1 V 以下

C：アナログ出力：1~5 V

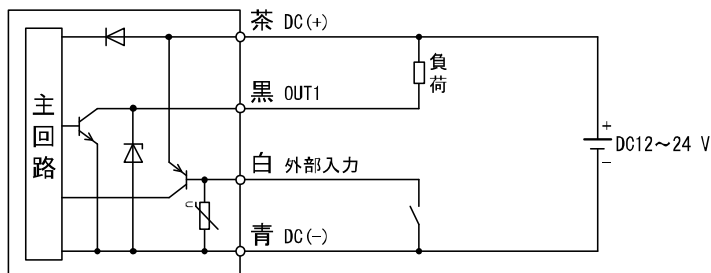
出力インピーダンス：1 k $\Omega$

D：アナログ出力：4~20 mA

最大負荷インピーダンス：600  $\Omega$

### NPN(1出力)+外部入力タイプ

PFMB7□□□-□□-□□□□



最大印加電圧：28 V

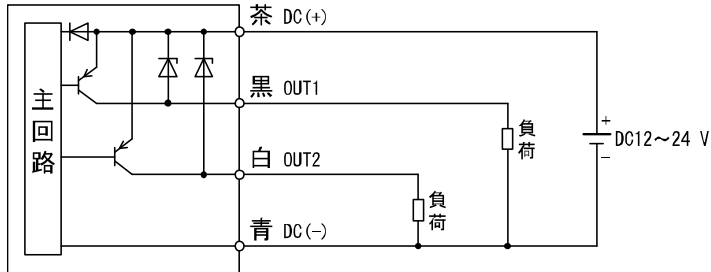
最大負荷電流：80 mA

内部降下電圧：1 V 以下

外部入力：入力電圧 0.4 V 以下 (有接点または無接点)、30 msec. 以上

PNP (2 出力) タイプ

PFMB7□□□-□□-**B**□-□□□



最大負荷電流 : 80 mA

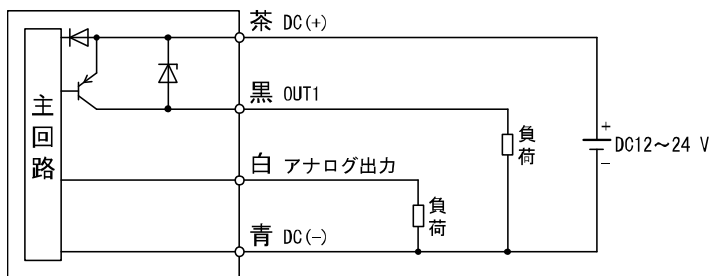
内部降下電圧 : 1.5 V 以下

PNP (1 出力) + アナログ (1~5 V) 出力タイプ

PFMB7□□□-□□-**E**□-□□□

PNP (1 出力) + アナログ (4~20 mA) 出力タイプ

PFMB7□□□-□□-**F**□-□□□



最大負荷電流 : 80 mA

内部降下電圧 : 1.5 V 以下

E : アナログ出力 : 1~5 V

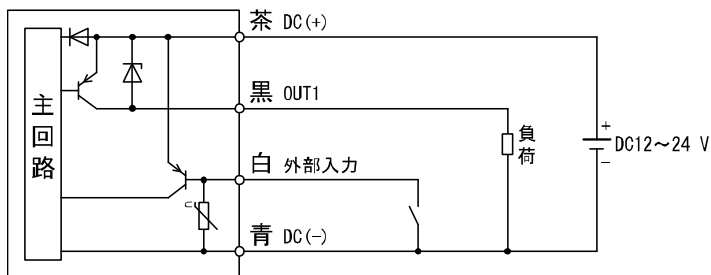
出力インピーダンス : 1 kΩ

F : アナログ出力 : 4~20 mA

最大負荷インピーダンス : 600 Ω

PNP (1 出力) + 外部入力タイプ

PFMB7□□□-□□-**H**□-□□□



最大負荷電流 : 80 mA

内部降下電圧 : 1.5 V 以下

外部入力 : 入力電圧 0.4 V 以下 (有接点または無接点)、30 msec. 以上

## 積算パルス出力配線例

### NPN (2 出力) タイプ

PFMB7□□□-□□-□□-□□□

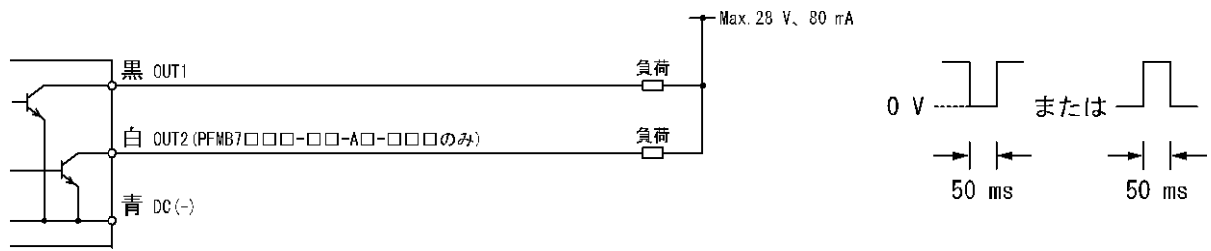
### NPN (1 出力) + アナログ出力タイプ

PFMB7□□□-□□-□□-□□□

PFMB7□□□-□□-□□-□□□

### NPN (1 出力) + 外部入力タイプ

PFMB7□□□-□□-□□-□□□



### PNP (2 出力) タイプ

PFMB7□□□-□□-□□-□□□

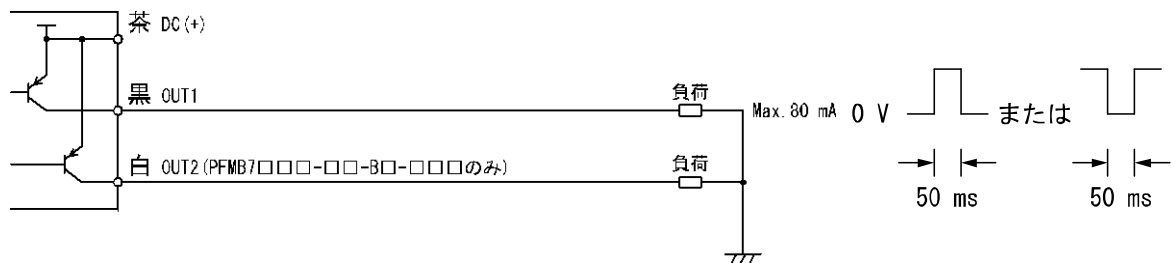
### PNP (1 出力) + アナログ出力タイプ

PFMB7□□□-□□-□□-□□□

PFMB7□□□-□□-□□-□□□

### PNP (1 出力) + 外部入力タイプ

PFMB7□□□-□□-□□-□□□



## 設定の概要 [測定モード]

電源を投入



電源投入後 3 秒間は、出力が強制的に OFF となり、製品の識別コードが表示されます。



### [測定モード]

電源投入後、流量を検出し表示やスイッチ動作を行っている状態を指します。目的に応じて設定の変更やその他の機能を設定するモードに移行することができる基本モードです。



[S] ボタンを  
1回押す

設定値のみ変更する

[3 ステップ設定モード]  
(26 ページ参照)



[S] ボタンを  
2秒以上押す

それぞれの設定を  
変更する

[ファンクション選択モード]  
(28 ページ参照)



その他の機能

(57 ページ参照)

※：設定中も出力動作します。

※：設定中に30秒間ボタン操作がないと表示が点滅します。(設定中の離席などによる設定忘れ防止のため)

※：3ステップ設定モードとファンクション選択モードの設定は、相互に反映されます。

## OUT1・OUT2の設定値のみ変更する[3ステップ設定モード]

### 3ステップ設定モードとは

設定値のみを3ステップだけで入力することができるモードです。

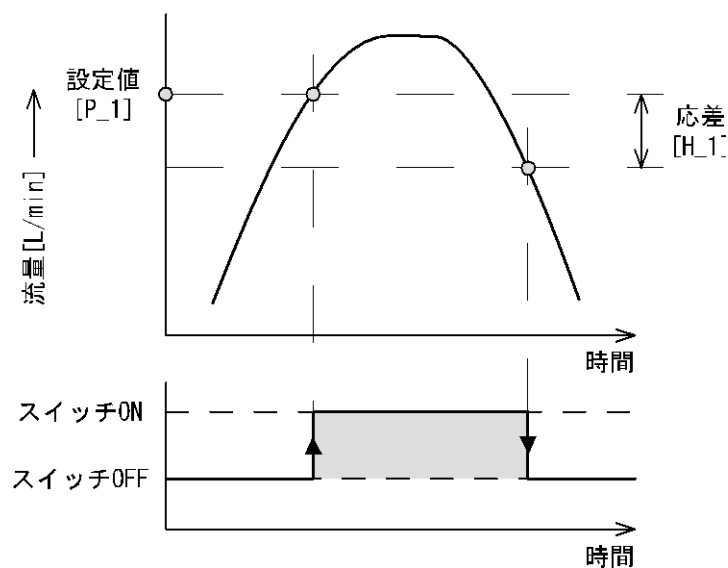
設定値だけを変更してすぐに使いたい、という場合にこのモードを使用してください。

### ■出荷時の設定

出荷時の設定は、流量が設定値[P\_1]を超えるとスイッチがONします。

流量が設定値から応差[H\_1]分下がるとスイッチがOFFします。

下図に示す動作にて支障のない場合は、そのままご使用ください。



### ●PFMB7201

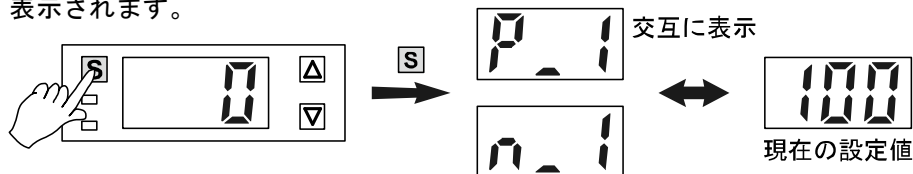
項目	出荷時の設定
[P_1] OUT1の設定値	100 L/min
[H_1] OUT1の応差	10 L/min
[P_2] OUT2の設定値 ※	100 L/min
[H_2] OUT2の応差 ※	10 L/min

※：出力仕様がOUT1、OUT2ともにスイッチ出力の製品をご使用の場合です。

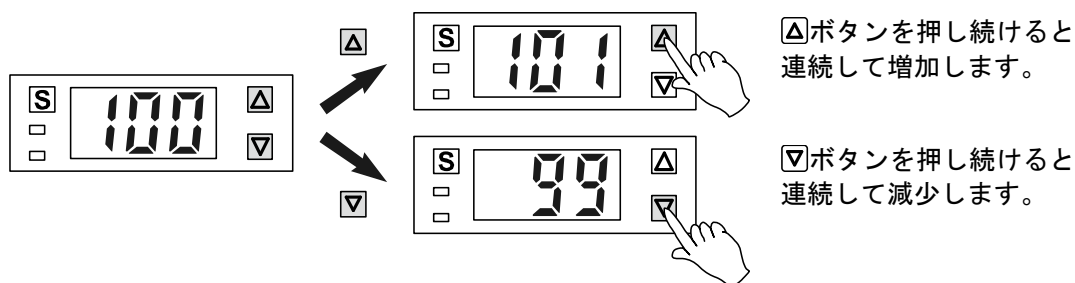
※：応差については、[F 1]OUT1の設定(31ページ～)、[F 2]OUT2の設定(39ページ～)を参考に設定してください。

## 〈操作方法〉

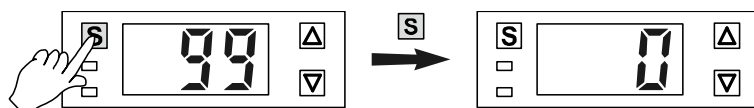
- ①測定モード時に[S]ボタンを1回押してください。[P\_1]または[n\_1]と[現在の設定値]が交互に表示されます。



- ②[Δ]または[▽]ボタンを押して、設定値を変更してください。  
[Δ]ボタンで設定値が増加し、[▽]ボタンで設定値が減少します。



- ③[S]ボタンを押すと設定が完了します。測定モードに戻ります。



※：出力仕様がOUT1、OUT2ともにスイッチ出力の製品をご使用の場合は、[P\_2]または[n\_2]も表示されます。同様に設定してください。

※：応差については、[F 1]OUT1の設定(31ページ～)、[F 2]OUT2の設定(39ページ～)を参考に設定してください。

※：ヒステリシスモード以外を選択している場合は、32ページの「設定値の入力」の部分が表示され、設定できます。

※：設定値、応差の値により相互に入力制限がかかりますのでご注意ください。

※：さらに詳細な設定を行う場合は、ファンクション選択モード(28ページ)から各機能の設定を行ってください。

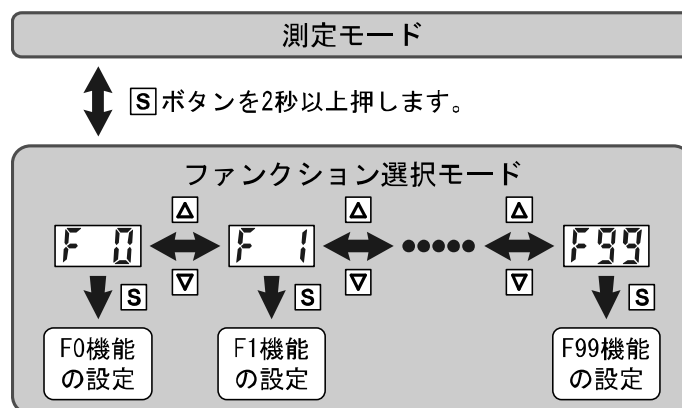
## それぞれの設定を変更する[ファンクション選択モード]

ファンクション選択モードとは

各機能の設定を個別に変更することができるモードです。

測定モードにて[S]ボタンを2秒以上押しすと[F 0]が表示されファンクション選択モードに入ります。

△または▽ボタンを押して番号を変更することで、変更したい各ファンクション(機能)を選択することができます。



ファンクション選択モード時に[S]ボタンを2秒以上押しすと測定モードに戻ります。

### ■ 出荷時の設定

項目		出荷時の設定	該当ページ
[F 0] ⇔ [rEF]	[rEF] 表示単位基準の選択	[Anr] 標準状態	29ページ
	[Uni] 単位切換機能 ※1	[ L ] L/min	
[F 1] ⇔ [oU1]	[oU1] OUT1の出力モードの選択	[HYS] ヒステリシスモード	31ページ
	[1ot] OUT1のスイッチ動作の選択	[1_P] 正転出力	
	[P_1] OUT1の設定値の入力	[100] 100 L/min	
	[H_1] OUT1の応差の入力	[ 10] 10 L/min	
	[CoL] OUT1の表示色の選択	[SoG] ON時：緑・OFF時：赤	
[F 2] ⇔ [oU2]	[oU2] OUT2の出力モードの選択 ※2	[HYS] ヒステリシスモード	39ページ
	[2ot] OUT2のスイッチ動作の選択 ※2	[2_P] 正転出力	
	[P_2] OUT2の設定値の入力 ※2	[100] 100 L/min	
	[H_2] OUT2の応差の入力 ※2	[ 10] 10 L/min	
[F 3] ⇔ [rES]	[rES] 応答時間の選択	[1.00] 1秒	44ページ
[F10] ⇔ [FLo]	[FLo] 表示モードの選択	[inS] 瞬時流量表示	45ページ
[F13] ⇔ [rEv]	[rEv] 反転表示機能の選択	[oFF] 反転しない	46ページ
[F20] ⇔ [inP]	[inP] 外部入力 of 選択 ※3	[rAC] 積算外部リセット	47ページ
[F22] ⇔ [FrE]	[FrE] アナログ出力 of フリーレンジ機能 of 選択 ※4	[oFF] フリーレンジ機能OFF	49ページ
[F30] ⇔ [SAv]	[SAv] 積算保持機能 of 選択	[oFF] 保持しない	49ページ
	[F31] ⇔ [PoS]	[PoS] 姿勢補正機能 of 選択	[Hor] 水平取付
	[PrS] 供給圧力 of 選択	[Mid] 0.4 MPa以上0.6 MPa未満	
[F80] ⇔ [dSP]	[dSP] 表示OFFモード of 選択	[ on] 表示ON	51ページ
[F81] ⇔ [Pin]	[Pin] 暗証番号入力 of 選択	[oFF] 使用しない	52ページ
[F90] ⇔ [ALL]	[ALL] 全項目設定	[oFF] 使用しない	53ページ
[F98] ⇔ [tES]	[tES] 出力確認 of 選択	[ n] 通常出力	55ページ
[F99] ⇔ [ini]	[ini] 出荷状態への復帰	[oFF] 復帰しない	56ページ

※1：単位切換機能付の製品をご使用の場合に設定できます。

※2：出力仕様がOUT1、OUT2ともにスイッチ出力の製品をご使用の場合に設定できます。

※3：外部入力機能付の製品をご使用の場合に使用できます。

※4：アナログ出力付の製品をご使用の場合に使用できます。



## ■ [F 0] 表示単位基準の選択・単位切換機能

### 表示単位基準

表示単位基準の選択は、標準状態か基準状態を選択できます。

### 単位切換機能

単位切換機能は、表示単位をL/minかCFM(ft<sup>3</sup>/min)に選択できます。\*

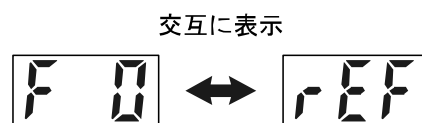
単位切換機能付の製品をご使用の場合に設定できます。

※：単位切換機能なしの製品をご使用の場合、単位切換機能は表示されません。

### 〈操作方法〉

ファンクション選択モード時に、**△**または**▽**ボタンを操作し、[F 0]を表示させてください。

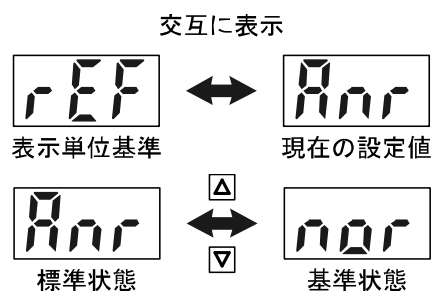
[F 0]と[rEF]が交互に表示されます。



↓ **S**ボタンを押します。

### 表示単位基準の選択

[rEF]と[現在の設定値]が交互に表示されます。



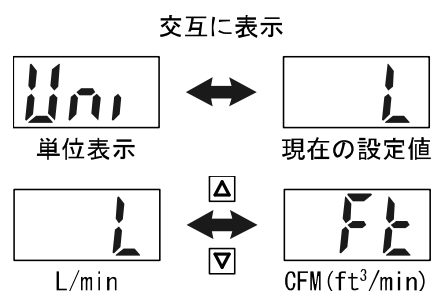
**△**または**▽**ボタンを押して、選択します。

**S**ボタンを押して設定。  
(SI単位固定の場合)

**S**ボタンを押して設定。  
(単位切換機能付の場合)

### 単位切換機能

[Uni]と[現在の設定値]が交互に表示されます。



**△**または**▽**ボタンを押して、選択します。

↓ **S**ボタンを押して設定。

[F 0] 表示単位基準の選択・単位切換機能の設定完了。  
ファンクション選択モードに戻ります。

単位切換機能で [ Ft ] を選択した場合の流量仕様

型式		PFMB7201	
流量	定格流量範囲	0.08~7.06 cfm	
	設定流量範囲	瞬時流量	0.08~7.42 cfm
		積算流量	0~99,999,999.9 ft <sup>3</sup>
	設定最小単位	瞬時流量	0.01 cfm
		積算流量	0.1 ft <sup>3</sup>
積算パルス換算値	0.1 ft <sup>3</sup> /pulse		
表示	表示可能範囲	瞬時流量	-0.36~7.42 cfm (-0.07~0.07の間は [ 0 ] を表示)
		積算流量	0~99,999,999.9 ft <sup>3</sup>
	表示最小単位	瞬時流量	0.01 cfm
		積算流量	0.1 ft <sup>3</sup>

※：仕様に記載している流量は、標準状態の値です。

## ■ [F 1] OUT1の設定

OUT1の出力方法の設定をします。

### ● スイッチ出力動作の一覧表

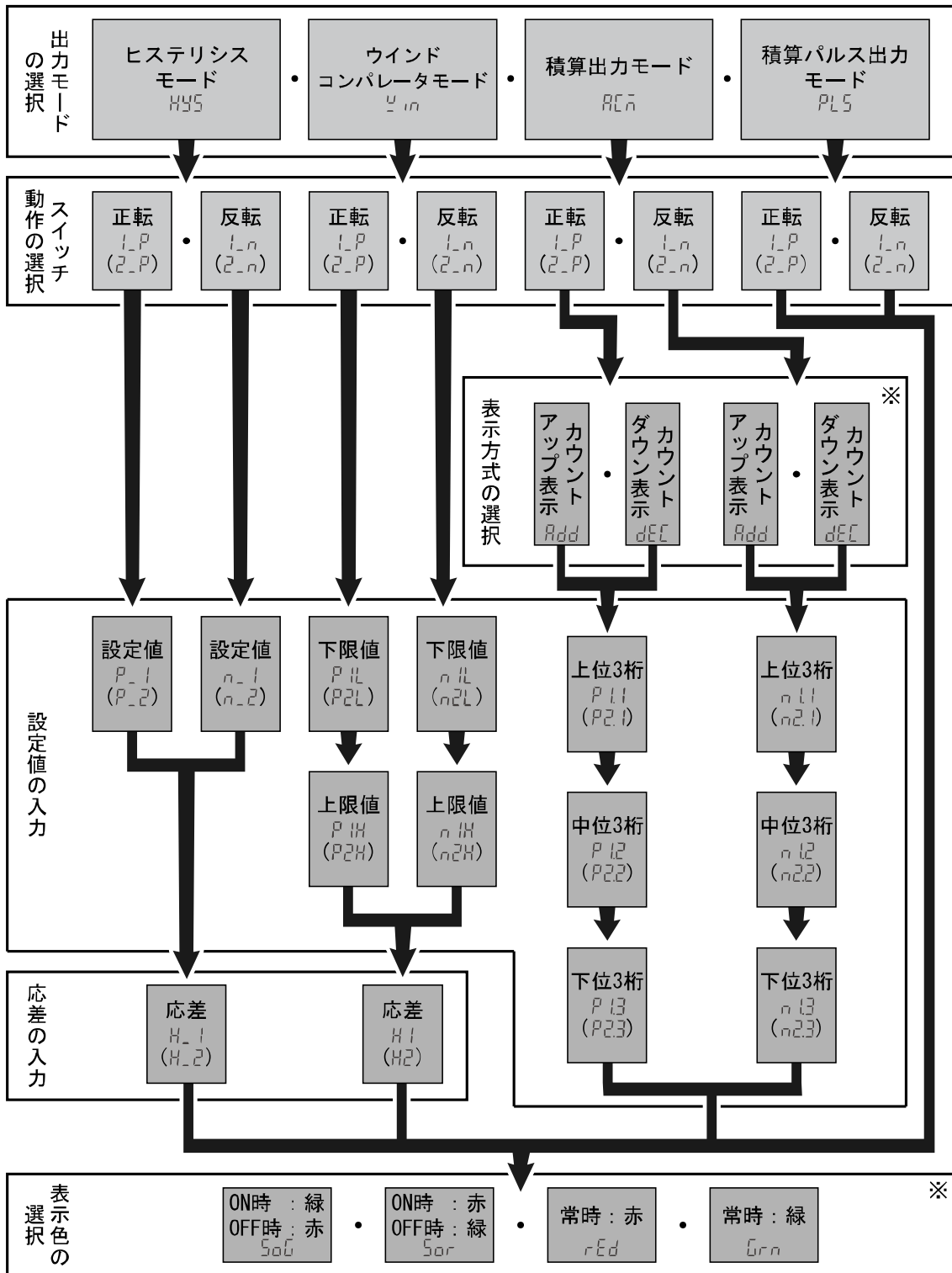
下表から任意の動作を選択してください。( )内の値は OUT2 時の表示です。

出力モード	正転出力	反転出力
ヒステリシスモード	<p>出力 ON/OFF 状態と瞬間流量 (L/min) の関係を示すグラフ。ON 状態は P1 (P2) から P1+H1 (P2+H2) まで、OFF 状態は P1+H1 (P2+H2) から P1 (P2) まで。ヒステリシス幅は H1 (H2)。</p>	<p>出力 ON/OFF 状態と瞬間流量 (L/min) の関係を示すグラフ。ON 状態は 0 から n1 (n2) まで、OFF 状態は n1 (n2) から 200 L/min まで。ヒステリシス幅は H1 (H2)。</p>
ウインドコンパレータモード	<p>出力 ON/OFF 状態と瞬間流量 (L/min) の関係を示すグラフ。ON 状態は P1L (P2L) から P1H (P2H) まで。ヒステリシス幅は H1 (H2)。</p>	<p>出力 ON/OFF 状態と瞬間流量 (L/min) の関係を示すグラフ。ON 状態は 0 から n1L (n2L) まで、OFF 状態は n1H (n2H) から 200 L/min まで。ヒステリシス幅は H1 (H2)。</p>
積算出力モード	<p>カウントアップ表示の場合</p> <ul style="list-style-type: none"> <li>・0からカウントアップ</li> <li>・設定値に達したらON</li> <li>・リセットで0に復帰</li> </ul> <p>カウントダウン表示の場合</p> <ul style="list-style-type: none"> <li>・設定値からカウントダウン</li> <li>・0に達したらON</li> <li>・リセットで設定値に復帰</li> </ul>	<p>カウントアップ表示の場合</p> <ul style="list-style-type: none"> <li>・0からカウントアップ</li> <li>・設定値に達したらOFF</li> <li>・リセットで0に復帰</li> </ul> <p>カウントダウン表示の場合</p> <ul style="list-style-type: none"> <li>・設定値からカウントダウン</li> <li>・0に達したらOFF</li> <li>・リセットで設定値に復帰</li> </ul>
積算パルス出力モード	<p>積算流量は連続的に増加し、出力はパルス状に ON/OFF を繰り返す。パルス幅は 50 ms。</p>	<p>積算流量は連続的に増加し、出力はパルス状に ON/OFF を繰り返す。パルス幅は 50 ms。</p>

※：流体の脈動など安定しない状態でヒステリシスモードおよびウインドコンパレータモードを行うと動作不安定になる場合があります。その場合は、応差を大きくして動作が安定することを確認の上ご使用ください。

●設定フロー図

スイッチ出力動作の一覧表をもとに、設定手順の流れを確認してください。  
 ( )内の値はOUT2時の表示です。  
 (どの道りを通るのか、ペンやマーカーで印を付けてください。)



※ : OUT2では、設定できません。

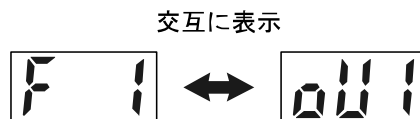
各項目で選んだ選択肢を、次の操作方法で入力してください。

設定フロー図をもとに設定を進めてください。

〈操作方法〉：OUT1の設定

ファンクション選択モード時に、**△**または**▽**ボタンを操作し、[F 1]を表示させてください。

[F 1]と[oU1]が交互に表示されます。

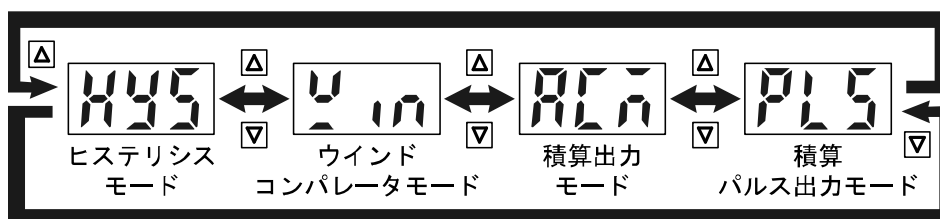
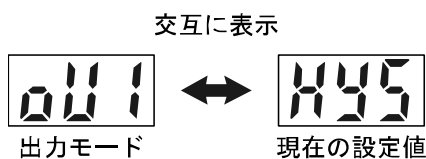


↓ **S**ボタンを押します。

### 出力モードの選択

[oU1]と[現在の設定値]が交互に表示されます。

**△**または**▽**ボタンを押して、選択します。



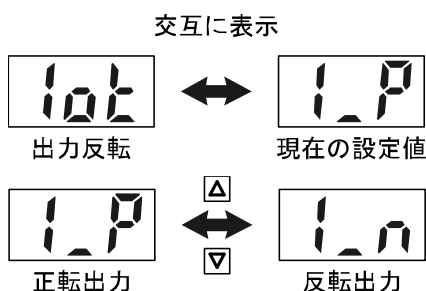
↓ **S**ボタンを押して設定。

### スイッチ動作の選択

[lot]と[現在の設定値]が交互に表示されます。

**△**または**▽**ボタンを押して、選択します。

※：出力反転の切換えを行うと、表示色の選択で設定されている状態に応じて表示色が変わります。



↓ **S**ボタンを押して設定。

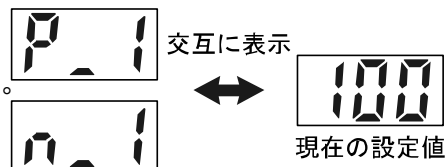
ヒステリシスモードを選択した場合：34 ページ  
ウインドコンパレータモードを選択した場合：35 ページ  
積算出力モードを選択した場合：36 ページ  
積算パルス出力モードを選択した場合：38 ページ

a. ヒステリシスモードを選択した場合

設定値の入力

[P\_1]または[n\_1]と[現在の設定値]が交互に表示されます。

△または▽ボタンを押して、数値を入力します。

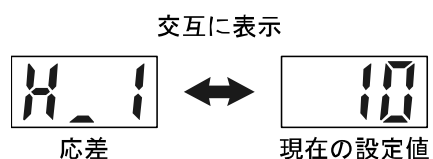


↓ Sボタンを押して設定。

応差の入力

[H\_1]と[現在の設定値]が交互に表示されます。

△または▽ボタンを押して、数値を入力します。



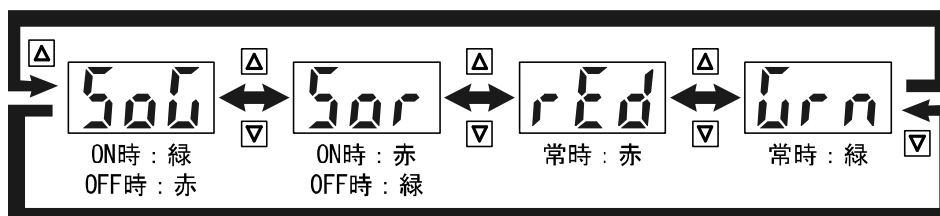
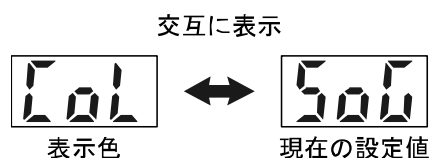
↓ Sボタンを押して設定。

表示色の選択

出力 (OUT1) の状態により表示色を選択することができます。

[CoL]と[現在の設定値]が交互に表示されます。

△または▽ボタンを押して、選択します。



↓ Sボタンを押して設定。

[F 1] OUT1の設定完了。  
ファンクション選択モードに戻ります。

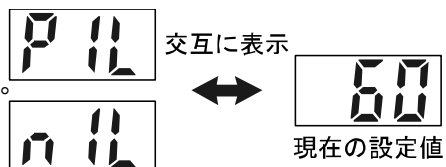
※：設定値・応差の値により、相互に入力制限がかかりますのでご注意ください。

## b. ウインドコンパレータモードを選択した場合

### 設定値の入力(下限値)

[P1L]または[n1L]と[現在の設定値]が交互に表示されます。

△または▽ボタンを押して、数値を入力します。

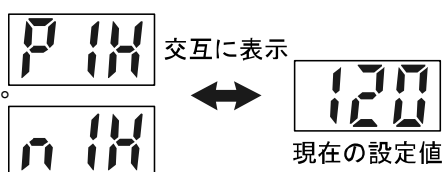


↓ Sボタンを押して設定。

### 設定値の入力(上限値)

[P1H]または[n1H]と[現在の設定値]が交互に表示されます。

△または▽ボタンを押して、数値を入力します。

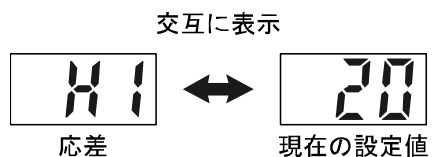


↓ Sボタンを押して設定。

### 応差の入力

[H1]と[現在の設定値]が交互に表示されます。

△または▽ボタンを押して、数値を入力します。



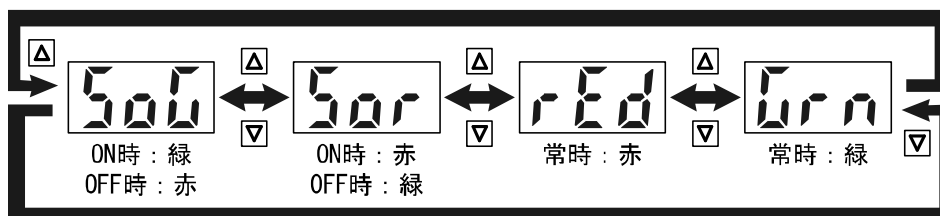
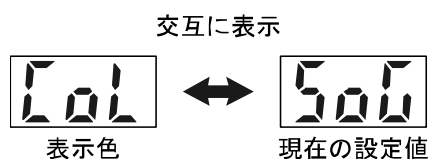
↓ Sボタンを押して設定。

### 表示色の選択

出力(OUT1)の状態により表示色を選択することができます。

[CoL]と[現在の設定値]が交互に表示されます。

△または▽ボタンを押して、選択します。



↓ Sボタンを押して設定。

[F 1] OUT1の設定完了。  
ファンクション選択モードに戻ります。

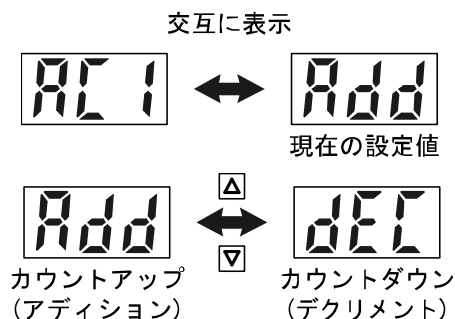
※：設定値・応差の値により、相互に入力制限がかかりますのでご注意ください。

### c. 積算出力モードを選択した場合

#### カウントアップ表示(アディション)とカウントダウン表示(デクリメント)の選択

[AC1]と[現在の設定値]が交互に表示されます。

△または▽ボタンを押して、選択します。



↓ [S]ボタンを押して設定。

積算出力は、0~999999999 Lまでの範囲で設定が可能です。

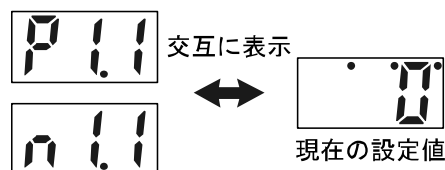
設定値の入力は、上位から3桁ずつ入力して設定します。

上部にあるドットの位置によって、どの位を表示しているのかを識別できます。

#### 設定値の入力(上位3桁)

[P1.1]または[n1.1]と[現在の設定値]が交互に表示されます。

△または▽ボタンを押して、数値を入力します。

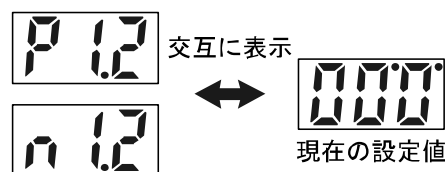


↓ [S]ボタンを押して設定。

#### 設定値の入力(中位3桁)

[P1.2]または[n1.2]と[現在の設定値]が交互に表示されます。

△または▽ボタンを押して、数値を入力します。



↓ [S]ボタンを押して設定。(続く)

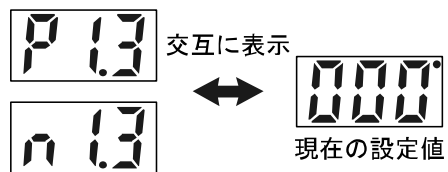




### 設定値の入力(下位3桁)

[P1.3]または[n1.3]と[現在の設定値]が交互に表示されます。

△または▽ボタンを押して、数値を入力します。



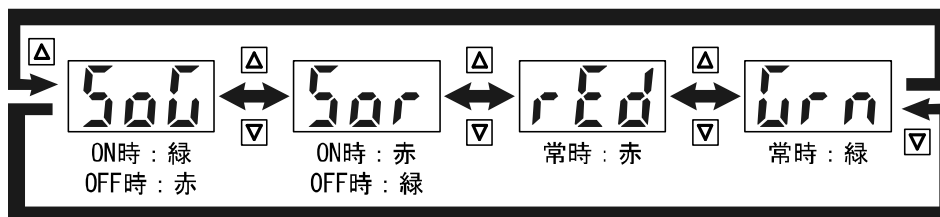
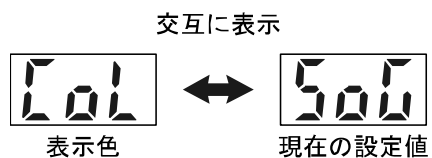
Ⓢボタンを押して設定。

### 表示色の選択

出力(OUT1)の状態により表示色を選択することができます。

[CoL]と[現在の設定値]が交互に表示されます。

△または▽ボタンを押して、選択します。



Ⓢボタンを押して設定。

[F 1] OUT1の設定完了。  
ファンクション選択モードに戻ります。

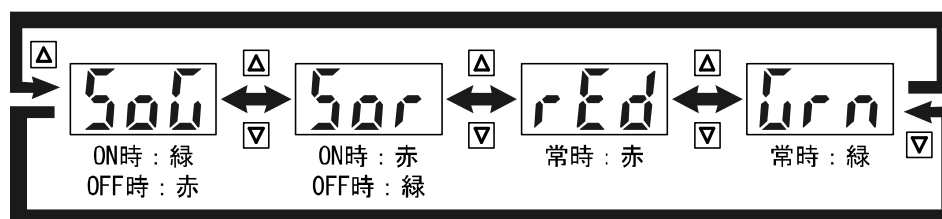
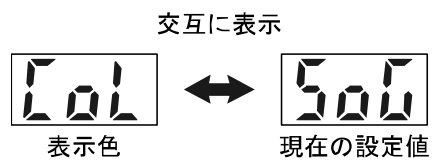
#### d. 積算パルス出力モードを選択した場合

##### 表示色の選択

出力 (OUT1) の状態により表示色を選択することができます。

[CoL] と [現在の設定値] が交互に表示されます。

△ または ▽ ボタンを押して、選択します。



↓ S ボタンを押して設定。

[F 1] OUT1 の設定完了。  
ファンクション選択モードに戻ります。

- ※：積算パルス出力モードを選択した場合は、動作表示灯は消灯状態となります。
- ※：定格流量範囲未満の流量が流れている場合は、積算パルス出力は出力しません。
- ※：表示可能範囲を超える流量が流れている場合は、積算パルス出力は表示可能範囲の最大値のパルス出力が出力されます。

## ■ [F 2] OUT2の設定

OUT2の出力方法の設定をします。

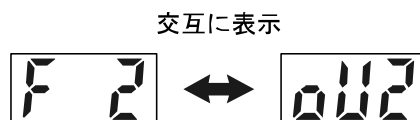
スイッチ出力動作の一覧表(31 ページ)と設定フロー図(32 ページ)を参照ください。

※: OUT2(スイッチ出力)のない製品をご使用の場合は、[—]が表示され、このファンクションの設定は行えません。

〈操作方法〉: OUT2の設定

ファンクション選択モード時に、**△**または**▽**ボタンを操作し、[F 2]を表示させてください。

[F 2]と[oU2]が交互に表示されます。

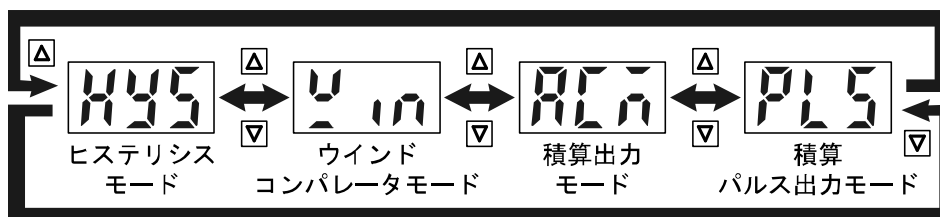
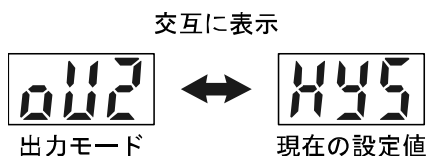


↓ **S**ボタンを押します。

### 出力モードの選択

[oU2]と[現在の設定値]が交互に表示されます。

**△**または**▽**ボタンを押して、選択します。

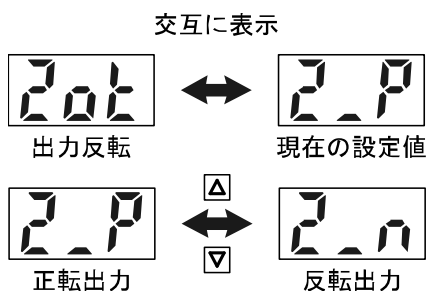


↓ **S**ボタンを押して設定。

### スイッチ動作の選択

[2ot]と[現在の設定値]が交互に表示されます。

**△**または**▽**ボタンを押して、選択します。



↓ **S**ボタンを押して設定。

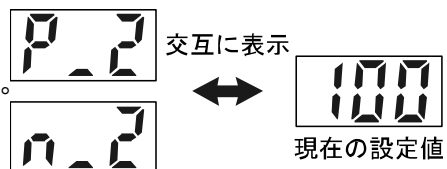
ヒステリシスモードを選択した場合: 40 ページ  
ウインドコンパレータモードを選択した場合: 41 ページ  
積算出力モードを選択した場合: 42 ページ  
積算パルス出力モードを選択した場合: 43 ページ

a. ヒステリシスモードを選択した場合

**設定値の入力**

[P\_2]または[n\_2]と[現在の設定値]が交互に表示されます。

△または▽ボタンを押して、数値を入力します。

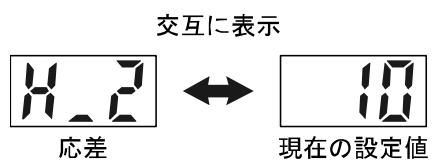


↓ Sボタンを押して設定。

**応差の入力**

[H\_2]と[現在の設定値]が交互に表示されます。

△または▽ボタンを押して、数値を入力します。



↓ Sボタンを押して設定。

[F 2] OUT2の設定完了。  
ファンクション選択モードに戻ります。

※：設定値・応差の値により、相互に入力制限がかかりますのでご注意ください。

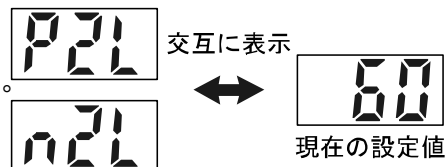
※：表示色はOUT1での設定に依存し、本ファンクションでは設定できません。

## b. ウインドコンパレータモードを選択した場合

### 設定値の入力(下限値)

[P2L]または[n2L]と[現在の設定値]が交互に表示されます。

△または▽ボタンを押して、数値を入力します。

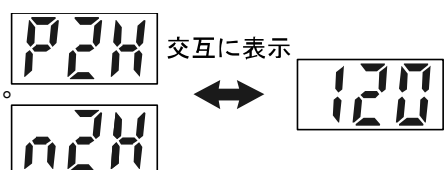


↓ Sボタンを押して設定。

### 設定値の入力(上限値)

[P2H]または[n2H]と[現在の設定値]が交互に表示されます。

△または▽ボタンを押して、数値を入力します。

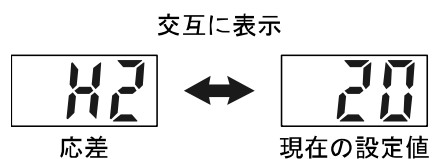


↓ Sボタンを押して設定。

### 応差の入力

[H2]と[現在の設定値]が交互に表示されます。

△または▽ボタンを押して、数値を入力します。



↓ Sボタンを押して設定。

[F 2] OUT2の設定完了。  
ファンクション選択モードに戻ります。

※：設定値・応差の値により、相互に入力制限がかかりますのでご注意ください。

※：表示色はOUT1での設定に依存し、本ファンクションでは設定できません。

### c. 積算出力モードを選択した場合

積算出力は、0～999,999,999 Lまでの範囲で設定が可能です。

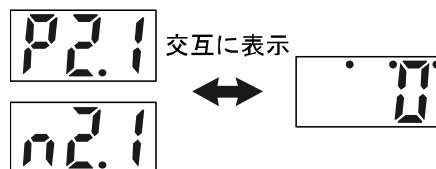
設定値の入力は、上位から3桁ずつ入力して設定します。

上部にあるドットの位置によって、どの位を表示しているのかを識別できます。

#### 設定値の入力(上位3桁)

[P2.1]または[n2.1]と[現在の設定値]が交互に表示されます。

△または▽ボタンを押して、数値を入力します。

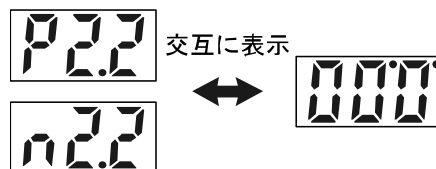


↓ [S]ボタンを押して設定。

#### 設定値の入力(中位3桁)

[P2.2]または[n2.2]と[現在の設定値]が交互に表示されます。

△または▽ボタンを押して、数値を入力します。

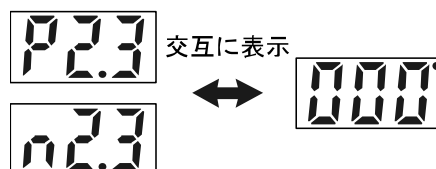


↓ [S]ボタンを押して設定。

#### 設定値の入力(下位3桁)

[P2.3]または[n2.3]と[現在の設定値]が交互に表示されます。

△または▽ボタンを押して、数値を入力します。



↓ [S]ボタンを押して設定。

[F 2] OUT2の設定完了。  
ファンクション選択モードに戻ります。

※：カウントアップ表示/カウントダウン表示の選択はOUT1の設定に依存し、本ファンクションでは設定できません。

※：表示色はOUT1での設定に依存し、本ファンクションでは設定できません。

d. 積算パルス出力モードを選択した場合

↓ **S** ボタンを押して設定。

[F 2] OUT2の設定完了。  
ファンクション選択モードに戻ります。

- ※：表示色はOUT1での設定に依存し、本ファンクションでは設定できません。
- ※：積算パルス出力モードを選択した場合は、動作表示灯は消灯状態となります。
- ※：定格流量範囲未満の流量が流れている場合は、積算パルス出力は出力しません。
- ※：表示可能範囲を超える流量が流れている場合は、積算パルス出力は表示可能範囲の最大値のパルス出力が出力されます。

### ■ [F 3] 応答時間の選択

スイッチ出力およびアナログ出力の応答時間を選択することができます。  
応答時間の選択により、出力のチャタリングを防止することができます。

〈操作方法〉

ファンクション選択モード時に、**△**または**▽**ボタンを操作し、[F 3]を表示させてください。

[F 3]と[rES]が交互に表示されます。

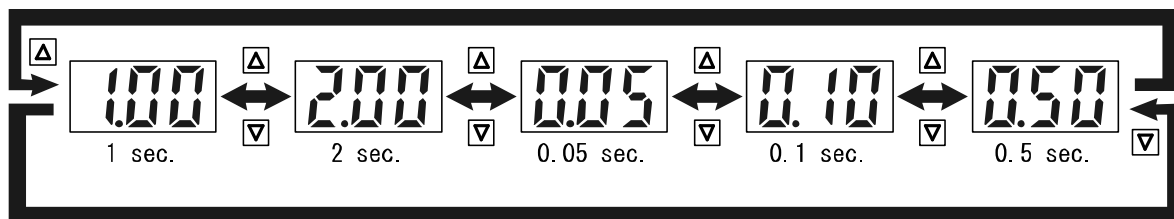
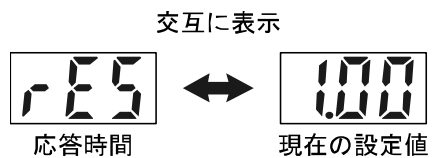


↓ **S**ボタンを押します。

#### 応答時間の選択

[rES]と[現在の設定値]が交互に表示されます。

**△**または**▽**ボタンを押して、選択します。



↓ **S**ボタンを押して設定。

[F 3] 応答時間の選択完了。  
ファンクション選択モードに戻ります。



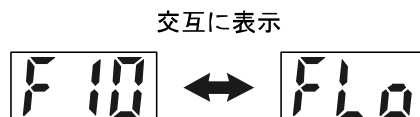
## ■ [F10] 表示モードの選択

瞬時流量表示または積算流量表示を選択します。

〈操作方法〉

ファンクション選択モード時に、**△**または**▽**ボタンを操作し、[F10]を表示させてください。

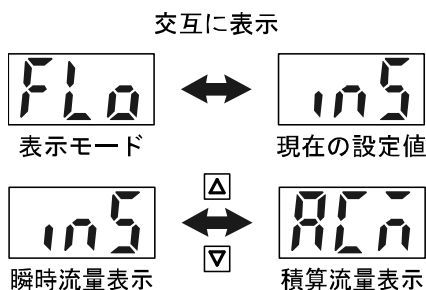
[F10]と[FLo]が交互に表示されます。



↓ **S**ボタンを押します。

### 表示モードの選択

[FLo]と[現在の設定値]が交互に表示されます。



**△**または**▽**ボタンを押して、選択します。

↓ **S**ボタンを押して設定。

[F10] 表示モードの選択完了。  
ファンクション選択モードに戻ります。

- ・積算値は、電源を入れた時点からカウントが開始されています。
- ・積算値は、99999999 L (99999999.9 ft<sup>3</sup>) まで表示可能です。  
上部にあるドットの位置によって、どの位を表示しているのかを識別できます。  
計測値の最上位桁が常時表示されます。(自動で切り替わります。)  
**△**と**▽**ボタンを押している間だけ、他の桁を表示します。

積算値	上位3桁	中位3桁	下位3桁
50 L	<b>▽</b> ボタン 0	<b>△</b> ボタン 0	常時表示 50
60,008 L	<b>△</b> ボタン 0	常時表示 60	<b>▽</b> ボタン 008
203,481,019 L	常時表示 203	<b>▽</b> ボタン 481	<b>△</b> ボタン 019

- ・積算値をリセットするには、以下の方法があります。
  - ・リセット操作を行う。(57 ページ参照)
  - ・積算外部リセットを行う。(47 ページ参照)
  - ・電源を再投入する。(積算保持機能(49 ページ参照)を使用している場合は、電源の再投入によるリセットはできません。)

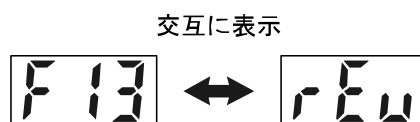
## ■ [F13] 反転表示機能の選択

表示を上下反転させる機能です。製品の設置条件により表示値が逆さまになってしまう場合に使用します。反転表示機能を ON にすると、 $\Delta$ と $\nabla$ ボタンの機能も反転しますので、ご注意ください。

<操作方法>

ファンクション選択モード時に、 $\Delta$ または $\nabla$ ボタンを操作し、[F13]を表示させてください。

[F13]と[rEv]が交互に表示されます。



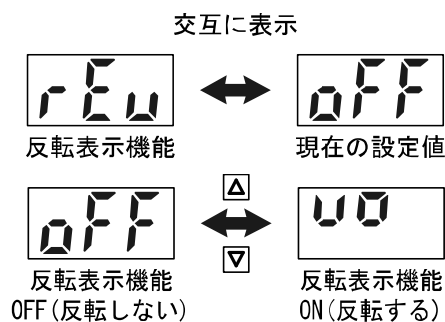
↓  $\text{S}$ ボタンを押します。

### 反転表示機能の選択

[rEv]と[現在の設定値]が交互に表示されます。

$\Delta$ または $\nabla$ ボタンを押して、選択します。

※：反転表示機能をONにすると、その時点から文字が反転します。



↓  $\text{S}$ ボタンを押して設定。

[F13] 反転表示機能の選択完了。  
ファンクション選択モードに戻ります。

## ■ [F20] 外部入力を選択

外部入力機能付の製品をご使用の場合に使用可能です。  
積算値やピーク値、ボトム値を遠隔操作でリセットできます。

※：外部入力機能のない製品をご使用の場合は、[—]が表示され、このファンクションの設定は行えません。

- ・ **積算外部リセット**：入力信号を加えると積算値がリセットする機能です。  
カウントアップ表示の場合、リセット=0になり、0から積算値が増加していきます。  
カウントダウン表示の場合、リセット=設定値になり、その設定値から積算値が減算していきます。  
※：積算値の記憶をONにしているときは、積算外部リセット動作をする度に記憶素子(EEPROM)にアクセスしますので、記憶素子の寿命であるアクセス回数100万回をご勘案の上使用してください。外部入力回数+積算記憶時間間隔の合計が100万回まで。
- ・ **ピーク・ボトム外部リセット**：入力信号を加えるとピーク値とボトム値がクリアされる機能です。
- ・ **OFF**：外部入力機能が無効になります。

### 〈操作方法〉

ファンクション選択モード時に、**△**または**▽**ボタンを操作し、[F20]を表示させてください。

[F20]と[inP]が交互に表示されます。

交互に表示

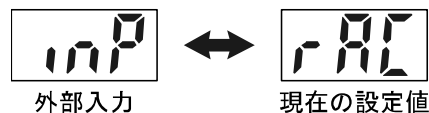


↓ **S**ボタンを押します。

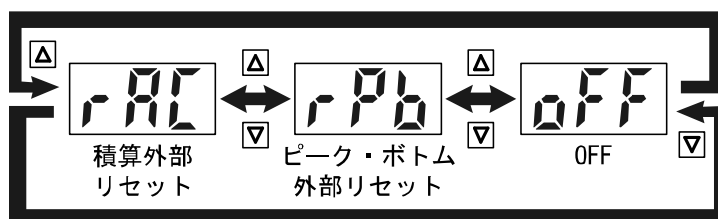
### 外部入力の選択

[inP]と[現在の設定値]が交互に表示されます。

交互に表示



**△**または**▽**ボタンを押して、選択します。



↓ **S**ボタンを押して設定。

[F20] 外部入力の選択完了。  
ファンクション選択モードに戻ります。

**入力方法**：外部入力線を 30 msec. 以上 GND へ接続してください。

- ・ 入力信号を ON すると、[ooo]が 1 秒間表示されます。
- ・ 入力信号を OFF した後、30 msec. 以内に積算(ピーク値・ボトム値表示)を再開します。
- ・ 連続して信号を入力する場合は、[ooo]表示が消えてから次の信号を入力してください。

## ■ [F22] アナログ出力のフリーレンジ機能の選択

アナログ出力付の製品をご使用の場合に使用可能です。

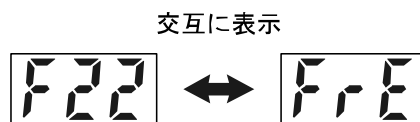
アナログ出力の 5 V もしくは 20 mA に対応する流量値設定を変更できます。

※：アナログ出力のない製品をご使用の場合は、[—]が表示され、このファンクションの設定は行えません。

### 〈操作方法〉

ファンクション選択モード時に、**△**または**▽**ボタンを操作し、[F22]を表示させてください。

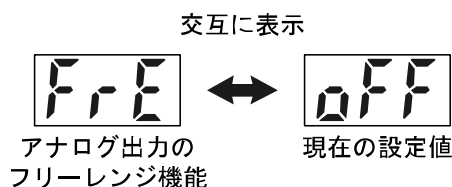
[F22]と[FrE]が交互に表示されます。



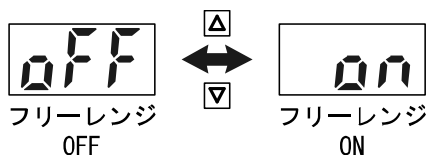
↓ **S**ボタンを押します。

### アナログ出力のフリーレンジ機能の選択

[FrE]と[現在の設定値]が交互に表示されます。



**△**または**▽**ボタンを押して、選択します。



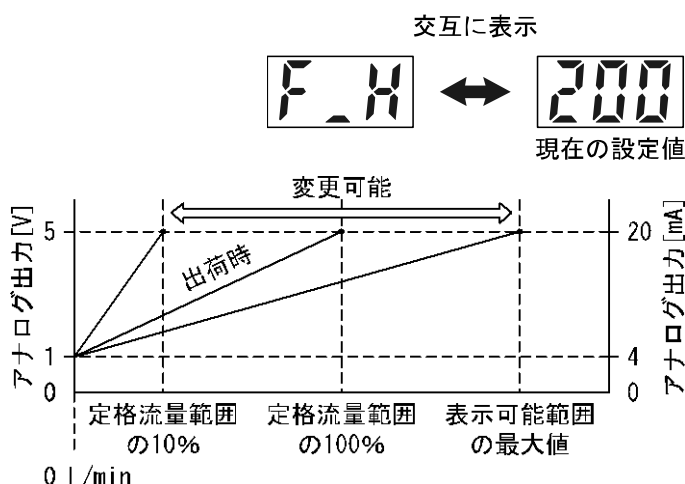
[oFF]を選択。  
**S**ボタンを押して設定。

[on]を選択。  
**S**ボタンを押して設定。

### 設定値の入力

[F\_H]と[現在の設定値]が交互に表示されます。

**△**または**▽**ボタンを押して、5 V もしくは 20 mA を出力する流量値を表示させてください。  
“定格流量最大値の10%”から“表示可能範囲の最大値”までの範囲内で設定することができます。



↓ **S**ボタンを押して設定。

[F22] アナログ出力のフリーレンジ機能の選択完了。  
ファンクション選択モードに戻ります。

## ■ [F30] 積算保持機能の選択

本設定において、2分間隔もしくは5分間隔で積算値を記憶するよう選択できます。  
出荷時は、電源OFF時に積算値を保持しないように設定されています。

※：積算保持機能を使用する場合は、使用条件から寿命を計算し、寿命の範囲内でご使用ください。記憶素子(電子部品)のアクセス回数限界は100万回です。24時間通電状態の場合、寿命は次のようになります。

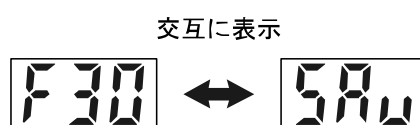
- ・ 5分間隔：5分×100万回=500万分=9.5年
- ・ 2分間隔：2分×100万回=200万分=3.8年

積算外部リセットを繰り返し入力した場合、寿命は計算で求めた年月より短くなりますのでご注意ください。

### 〈操作方法〉

ファンクション選択モード時に、**△**または**▽**ボタンを操作し、[F30]を表示させてください。

[F30]と[SAv]が交互に表示されます。

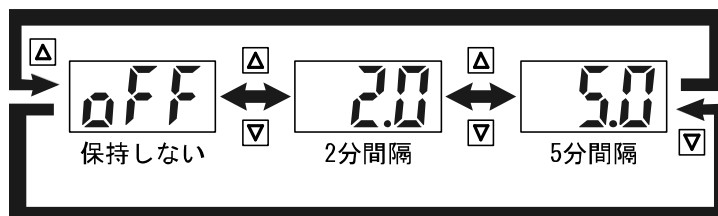


↓ **S**ボタンを押します。

### 積算保持機能の選択

[SAv]と[現在の設定値]が交互に表示されます。

**△**または**▽**ボタンを押して、選択します。

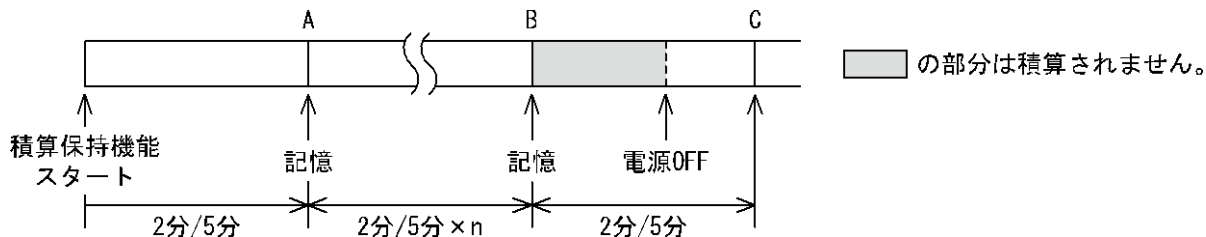


↓ **S**ボタンを押して設定。

[F30] 積算保持機能の選択完了。  
ファンクション選択モードに戻ります。

※：2分もしくは5分間隔で記憶します。最後に記憶してから電源OFF時までの積算値は加算されませんのでご注意ください。

※：電源再投入時はBから積算をスタートします。



## ■ [F31] 姿勢補正機能

取付姿勢の影響による流量の誤表示などを補正する機能です。

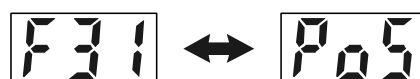
垂直取付の場合、流量ゼロ付近かつ流体圧力が高いときに流量表示値が影響を受けるため、垂直取付時の流量ゼロ時の表示誤差をより低減したい場合に設定していただく機能です。

### 〈操作方法〉

ファンクション選択モード時に、**△**または**▽**ボタンを操作し、[F31]を表示させてください。

[F31]と[PoS]が交互に表示されます。

交互に表示



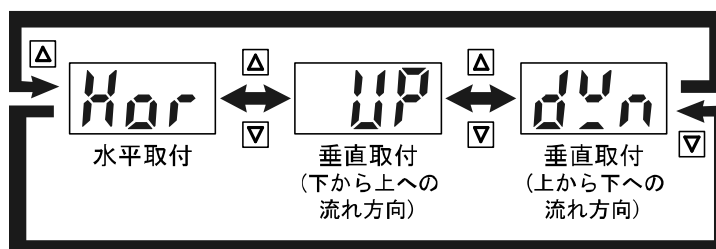
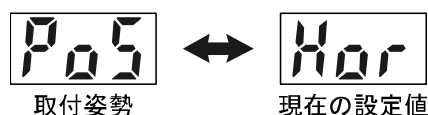
↓ **S**ボタンを押します。

### 取付姿勢の選択

[PoS]と[現在の設定値]が交互に表示されます。

**△**または**▽**ボタンを押して、選択します。

交互に表示



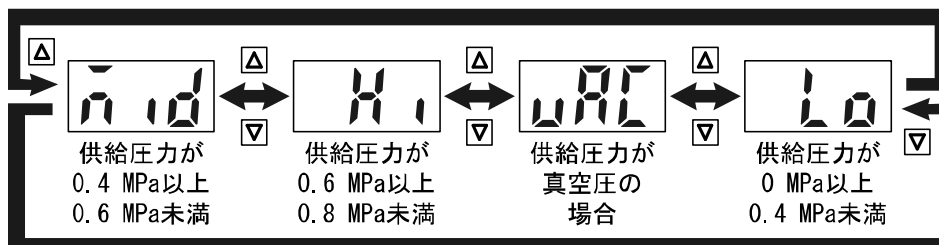
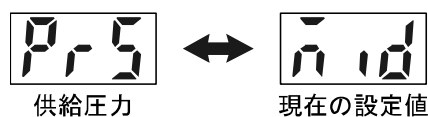
↓ **S**ボタンを押して設定。

### 供給圧力の選択

[PrS]と[現在の設定値]が交互に表示されます。

**△**または**▽**ボタンを押して、選択します。

交互に表示



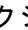
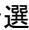
↓ **S**ボタンを押して設定。

[F31] 姿勢補正機能の設定完了。  
ファンクション選択モードに戻ります。

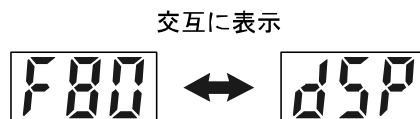
## ■ [F80] 表示OFFモードの選択


30秒間ボタン操作をしないと表示を消灯する機能です。

〈操作方法〉

ファンクション選択モード時に、またはボタンを操作し、[F80]を表示させてください。

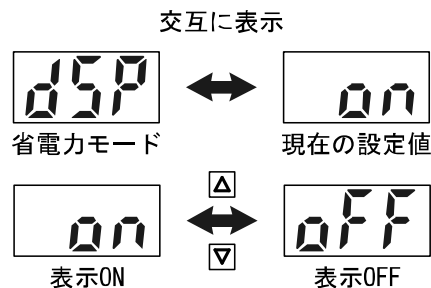
[F80]と[dSP]が交互に表示されます。






↓  ボタンを押します。

### 表示OFFモードの選択

[dSP]と[現在の設定値]が交互に表示されます。



またはボタンを押して、選択します。

↓  ボタンを押して設定。

[F80] 表示OFFモードの選択完了。  
ファンクション選択モードに戻ります。

※：表示 OFF モード時は、小数点が点滅状態となります。

※：いずれかのボタンを操作すると表示が ON となり、30 秒間ボタン操作がないと自動的に表示 OFF となります。



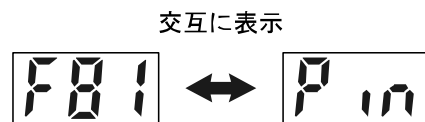
## ■ [F81] 暗証番号入力を選択

キーロック解除時の、暗証番号入力の有無が選択できます。  
キーロック機能の設定は、58 ページを参照ください。

<操作方法>

ファンクション選択モード時に、**△**または**▽**ボタンを操作し、[F81]を表示させてください。

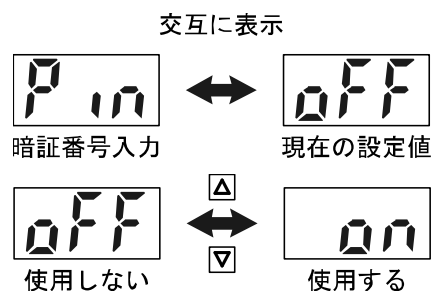
[F81]と[Pin]が交互に表示されます。



↓ **S**ボタンを押します。

### 暗証番号入力を選択

[Pin]と[現在の設定値]が交互に表示されます。



**△**または**▽**ボタンを押して、選択します。

↓ **S**ボタンを押して設定。

[F81] 暗証番号入力の選択完了。  
ファンクション選択モードに戻ります。



## ■ [F90] 全項目設定

各ファンクションを順番に連続して設定することができます。

〈操作方法〉

ファンクション選択モード時に、**△**または**▽**ボタンを操作し、[F90]を表示させてください。

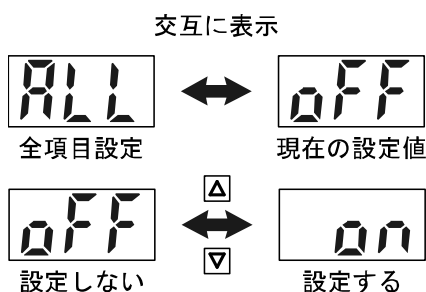
[F90]と[ALL]が交互に表示されます。



↓ **S**ボタンを押します。

### 全項目設定

[ALL]と[現在の設定値]が交互に表示されます。



**△**または**▽**ボタンを押して、選択します。

[oFF]を選択。  
**S**ボタンを押して設定。

[on]を選択。  
**S**ボタンを押して設定。

次ページの“各ファンクションの設定の順番”を参照ください。

**△**または**▽**ボタンを押して、選択します。  
**S**ボタンを押す毎に、次ページの表の順番で、各ファンクションに移ります。  
設定方法は各ファンクションの設定に準じます。  
※: **S**ボタンを2秒以上押すと測定モードに戻ります。

[F90] 全項目設定完了。  
ファンクション選択モードに戻ります。

各ファンクションの設定の順番

順番	ファンクション	ファンクション対応機種
1	[rEF] 表示単位基準の選択	全機種
2	[Uni] 単位切換機能	単位切換機能付の製品
3	[oU1] OUT1の出力モードの選択	全機種
4	[1ot] OUT1のスイッチ動作の選択	全機種
5	[ ] OUT1の設定値の入力	全機種
6	[ ] OUT1の応差の入力	全機種
7	[CoL] OUT1の表示色の選択	全機種
8	[oU2] OUT2の出力モードの選択	NPN2出力、PNP2出力の製品
9	[2ot] OUT2のスイッチ動作の選択	
10	[ ] OUT2の設定値の入力	
11	[ ] OUT2の応差の入力	
12	[rES] 応答時間の選択	全機種
13	[FLo] 表示モードの選択	全機種
14	[rEv] 反転表示機能の選択	全機種
15	[inP] 外部入力を選択	外部入力機能付の製品
16	[FrE] アナログ出力のフリーレンジ機能の選択	アナログ出力機能付の製品
17	[SAv] 積算保持機能の選択	全機種
18	[PoS] 姿勢補正機能の選択	全機種
19	[PrS] 供給圧力の選択	全機種
20	[dSP] 表示OFFモードの選択	全機種
21	[Pin] 暗証番号入力の選択	全機種

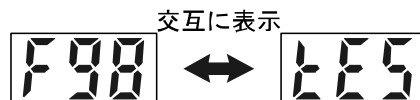
## ■ [F98] 出力確認の選択

ボタン操作で、強制的に出力の ON/OFF 動作を切換えることにより、流体を流すことなく、システムの動作確認をすることができます。

〈操作方法〉

ファンクション選択モード時に、**△**または**▽**ボタンを操作し、[F98]を表示させてください。

[F98]と[tES]が交互に表示されます。

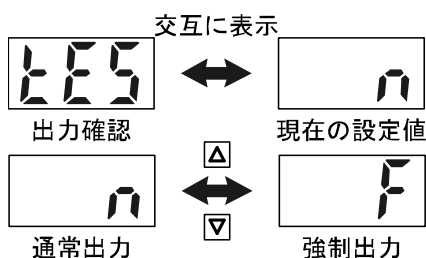


↓ **S**ボタンを押します。

### 出力確認の選択

[tES]と[現在の設定値]が交互に表示されます。

**△**または**▽**ボタンを押して、選択します。



[ n ] を選択。

**S**ボタンを押して設定。

[ F ] を選択。

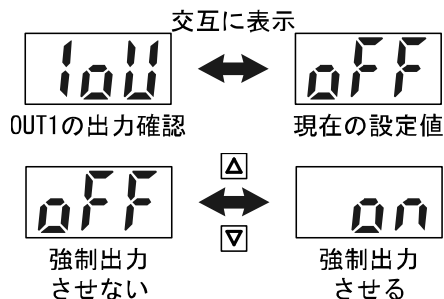
**S**ボタンを押して設定。

### OUT1の出力確認

[1oU]と[現在の設定値]が交互に表示されます。

**△**または**▽**ボタンを押して、選択します。

OFF⇔ONの表示を変えると表示に連動して出力の状態が変化します。



**S**ボタンを押します。  
(OUT2 ありの場合)

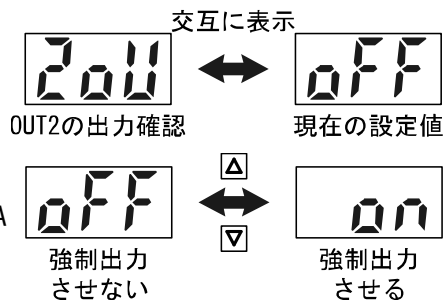
**S**ボタンを押します。  
(OUT2 なしの場合)

### OUT2の出力確認

[2oU]と[現在の設定値]が交互に表示されます。

OUT1の出力確認と同様に選択します。

アナログ出力の場合、[on]時に5Vまたは20mAが出力され、[off]時に1Vまたは4mAが出力されます。



**S**ボタンを押します。

[F98] 出力確認の選択完了。  
ファンクション選択モードに戻ります。

※：出力確認作動中に流量の増減をしても、通常の出力動作はしませんので注意してください。

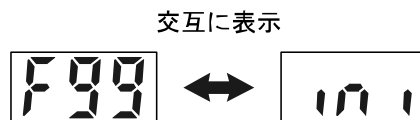
## ■ [F99] 出荷状態への復帰

設定を出荷時の状態へ戻すことができます。

### <操作方法>

ファンクション選択モード時に、**[Δ]**または**[▽]**ボタンを操作し、[F99]を表示させてください。

[F99]と[ini]が交互に表示されます。

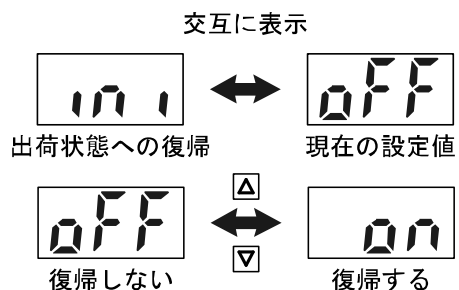


↓ **[S]**ボタンを押します。

### 出荷状態への復帰

[ini]と[現在の設定値]が交互に表示されます。

**[Δ]**または**[▽]**ボタンを押して、選択します。



[oFF]を選択。  
**[S]**ボタンを押します。

[on]を選択。  
**[S]**と**[▽]**ボタンを同時に5秒以上押して設定。


ファンクション選択モードに戻ります。


[F99] 出荷状態への復帰完了。  
ファンクション選択モードに戻ります。


## その他の機能


### ● ピーク値/ボトム値表示機能



電源投入時から現在までの最高(最低)流量を検知し更新しています。ピーク値(ボトム値)表示モードでは、その流量を表示します。

・ピーク値表示は、ボタンを1秒以上押すと、[Hi]と[最高流量値]が交互に表示されます。

ホールドを解除するには、ボタンを再度1秒以上押すと、解除されます。


・ボトム値表示は、ボタンを1秒以上押すと、[Lo]と[最低流量値]が交互に表示されます。

ホールドを解除するには、ボタンを再度1秒以上押すと、解除されます。



ホールド表示中に、とボタンを同時に1秒以上押すと、ピーク値(ボトム値)はリセットされます。

### ● リセット操作

積算流量表示の場合、積算値をリセットできます。

積算値をリセットするには、とボタンを同時に1秒以上押します。

ピーク値/ボトム値表示機能を使用中の場合、ピーク値(ボトム値)をリセットできます。

ピーク値(ボトム値)をリセットするには、とボタンを同時に1秒以上押します。

## ●キーロック機能

誤って設定値をかえてしまうなどの、誤操作を防止することができます。

### キーロック時でも有効な操作

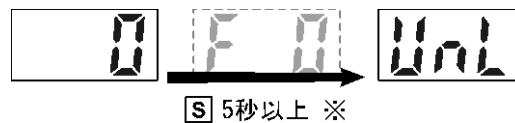
[S]ボタンを押すと、[LoC]→[設定値]→[LoC]がスクロール表示され、測定モードに戻ります。

[S]ボタンを1秒以上押すと、[LoC]を約1秒間表示します。

〈操作方法-暗証番号なしの場合〉

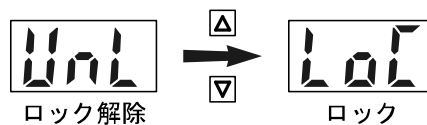
#### ・ロック設定

①測定モード時に[S]ボタンを5秒以上押してください。[UnL]が表示されます。



※：この時に[F 0]が表示されても押し続けます。

②[Δ]または[▽]ボタンを押して、ロック [LoC] を選びます。



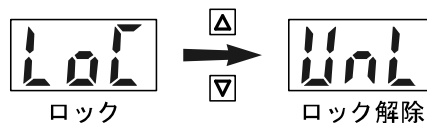
③[S]ボタンを押すことでロックされ、測定モードに戻ります。

#### ・ロック解除

①測定モード時に[S]ボタンを5秒以上押してください。[LoC]が表示されます。



②[Δ]または[▽]ボタンを押して、ロック解除 [UnL] を選びます。



③[S]ボタンを押すことでロックが解除され、測定モードに戻ります。

＜操作方法-暗証番号入力ありの場合＞

あらかじめ、[F81]暗証番号入力を有効にしておいてください。

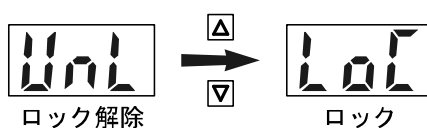
・ロック設定

- ①測定モード時に[S]ボタンを5秒以上押してください。[UnL]が表示されます。



※：この時に[F 0]が表示されても押し続けます。

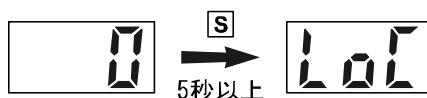
- ②[Δ]または[▽]ボタンを押して、ロック[LoC]を選びます。



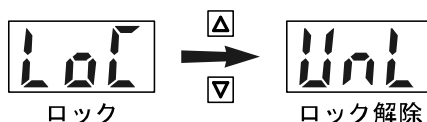
- ③[S]ボタンを押すことでロックされ、測定モードに戻ります。

・ロック解除

- ①測定モード時に[S]ボタンを5秒以上押してください。[LoC]が表示されます。



- ②[Δ]または[▽]ボタンを押して、ロック解除[UnL]を選びます。



- ③[S]ボタンを押すことで、暗証番号入力が必要されます。

暗証番号の入力方法

1桁目が点滅します。[Δ]または[▽]ボタンを押して、数値を設定します。

[S]ボタンを押すと、次の桁の数値が点滅します。

最下位の桁で[S]ボタンを押した場合は、1桁目が点滅します。

※：出荷時の暗証番号は[000]です。



- ④入力完了後は[S]ボタンを1秒以上押してください。

暗証番号が正しければ、表示が[UnL]となります。

暗証番号が正しくない場合、[FAL]を表示し、再度暗証番号入力が必要されます。

暗証番号の入力を3回間違えると、[LoC]を表示し、測定モードへ戻ります。

- ⑤[Δ]、[S]、[▽]ボタンのいずれかを押すと、ロックが解除され、測定モードに戻ります。

※：暗証番号入力/変更操作時に、30秒以上操作がない場合は、測定モードへ戻ります。

## 暗証番号の変更

暗証番号は出荷時には、[000]に設定されていますが、任意の値に変更することができます。

### 〈操作方法〉

- ①ロック設定を行い、ロック解除④まで行います。
- ②表示が[UnL]になったら、**[S]**と**[▽]**ボタンを同時に5秒以上押してください。  
新しい暗証番号変更が要求されます。
- ③新しい暗証番号を入力します。  
1桁目が点滅します。**[△]**または**[▽]**ボタンを押して、数値を設定します。  
**[S]**ボタンを押すと、1つ右の桁の数値が点滅します。  
最下位の桁で**[S]**ボタンを押した場合は、1桁目が点滅します。



- ④入力完了後は**[S]**ボタンを1秒以上押してください。  
点滅が終了し、新しい暗証番号が表示されます。  
このとき、**[△]**または**[▽]**ボタンを押すと、暗証番号は変更されず、再度暗証番号変更が要求されます。
- ⑤確認後、**[S]**ボタンを1秒以上押してください。  
新しい暗証番号が決定され、測定モードに戻ります。



## 保守

### 停電や通電が強制的に遮断された場合の復帰方法

設定に関しては、停電以前の状態に保持されています。

本製品の出力状態は、基本的に停電以前の状態で復帰しますが、ご使用の環境により変化する場合がありますので、ご使用設備全体の安全を確認した後、操作してください。

# トラブルシューティング

## トラブルシューティング

製品において動作不良が発生した場合は、下表でトラブル状態を確認してください。

該当する原因が確認されず、製品交換後に正常動作する場合は、製品の故障が考えられます。製品の故障発生は、ご使用環境(ネットワーク構成等)により発生する場合がありますので、その場合の対策内容は別途ご相談ください。

### ●トラブル対応方法一覧表

トラブル状態	推定原因	対策	
表示	表示が出ない	配線不良 正しい配線を行ってください。	
	[Hi]あるいは[Lo]が交互に表示される	ピーク/ボトム表示機能になっている 「ピーク値/ボトム値表示機能」を参照し、解除してください。(57 ページ)	
	表示が不安定	センサ部の流路に異物の混入または付着	異物が混入する可能性がある場合は、製品の IN 側にフィルタ、ミストセパレータなどを設置してください。 メッシュに異物が付着している場合は、製品を傷つけないように、丁寧に異物を取り除いてください。
		配管方向の逆接続	流体の流れ方向が、本体側面または品番銘板に示されている矢印の方向と同じになるように取付けてください。
		流量に脈動がある	供給圧力の変動、圧力源となるコンプレッサーやポンプの特性上、脈動が発生する場合があります。 脈動の少ない圧力源に変更する、あるいは圧力変動を軽減させるようタンクなどを設置してください。
		エア漏れが発生	正しい配管を行ってください。
	間違った表示をする	センサ部の流路に異物の混入または付着	異物が混入する可能性がある場合は、製品の IN 側にフィルタ、ミストセパレータなどを設置してください。 メッシュに異物が付着している場合は、製品を傷つけないように、丁寧に異物を取り除いてください。
		配管方向の逆接続	流体の流れ方向が、本体側面または品番銘板に示されている矢印の方向と同じになるように取付けてください。
		単位切換機能の選択ミス ※1	正しい単位を選択してください。
		エア漏れが発生	正しい配管を行ってください。
流量が流れない	流量調整弁が閉じている ※2	流量調整弁を開けて流量を調整してください。	

※1：単位切換機能付の製品をご使用の場合です。

※2：流量調整弁付の製品をご使用の場合です。

トラブル状態		推定原因	対策
出力	出力しない	配線不良	正しい配線を行ってください。
	出力が不安定	センサ部の流路に異物の混入 または付着	異物が混入する可能性がある場合は、製品の IN 側にフィルタ、ミストセパレータなどを設置してください。 メッシュに異物が付着している場合は、製品を傷つけないように、丁寧に異物を取り除いてください。
		配管方向の逆接続	流体の流れ方向が、本体側面または品番銘板に示されている矢印の方向と同じになるように取付けてください。
		流量に脈動がある	供給圧力の変動、圧力源となるコンプレッサーやポンプの特性上、脈動が発生する場合があります。 脈動の少ない圧力源に変更する、あるいは圧力変動を軽減させるようタンクなどを設置してください。
		エア漏れが発生	正しい配管を行ってください。
	応差が狭い	応差を大きくしてください。	
ボタン	押しボタンが反応しない	キーロック状態になっている	キーロックを解除してください。(58 ページ)
流量調整弁	流量調整弁で調整できない ※1	流量調整弁がロックされている	ロックリングを緩めてから調整をしてください。
		供給圧力不足	供給圧力をあげてください。
外部入力	入力を受け付けない(反応しない) ※2	配線不良	正しい配線を行ってください。
		入力時間が短い	外部入力を加える場合、30 msec. 以上 GND へ接続してください。
		入力間隔が短い	連続して信号を入力する場合は、1 秒以上の間隔をあけて入力してください。

※1：流量調整弁付の製品をご使用の場合です。

※2：外部入力機能付の製品をご使用の場合です。

## ■エラー表示

エラー名称	エラー表示	内容	処置方法
瞬時流量エラー	HHH	表示流量範囲を超える流量が流れています。	流量を下げてください。
	LLL	定格流量最大値の-5%相当以上の流量が逆流しています。	流量を正しい方向へ流してください。
OUT1 過電流エラー	E-1	スイッチ出力 (OUT1) に、負荷電流80 mA以上流れています。	電源を OFF して、過電流が発生した要因を取り除き、再度電源を投入してください。
OUT2 過電流エラー	E-2	スイッチ出力 (OUT2) に、負荷電流80 mA以上流れています。	
システムエラー	E-0	内部データエラーの場合表示されます。	電源を OFF して、再度電源を投入してください。
	E-4		
	E-6		
	E-8		
積算流量エラー	 積算流量表示中 (点滅)	積算値が、積算流量範囲をオーバーしています。 (積算インクリメントの場合)	積算流量をリセットしてください。 (  と  ボタンの同時押し1秒以上) (57 ページ)
	 積算流量表示中 (点滅)	積算値が、設定した積算値に達しています。 (積算デクリメントの場合)	

※：上記処置方法を行っても復帰しない場合は、当社での調査が必要となります。

# 仕様

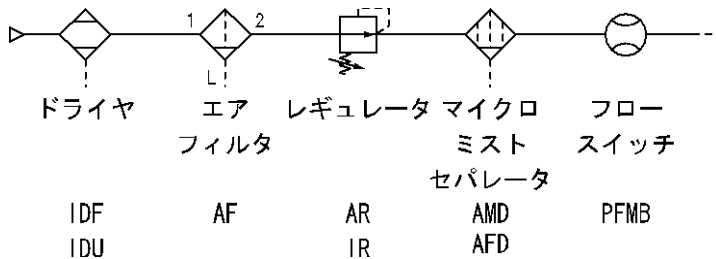
## 仕様表

型式		PFMB7201	
流体	適用流体	空気、N <sub>2</sub> (空気の品質等級は JISB8392-1 1.1.2~1.6.2、 ISO8573-1 1.1.2~1.6.2 ※1)	
	流体温度範囲	0~50 °C	
流量仕様	検出方式	熱式	
	定格流量範囲	2~200 L/min	
	設定流量範囲	瞬時流量	2~210 L/min
		積算流量	0~999,999,999 L
	設定最小単位	瞬時流量	1 L/min
		積算流量	1 L
	積算パルスの換算値 (パルス幅=50 msec.)	1 L/pulse	
積算保持機能 ※2	2 分間隔、5 分間隔 より選択		
圧力仕様	定格圧力範囲	0~0.75 MPa	
	耐圧力	1.0 MPa	
	圧力損失	圧力損失グラフ参照	
	圧力特性 ※3	±5%F.S. (0~0.75 MPa、0.35 MPa 基準)	
電気仕様	電源電圧	DC12~24 V±10% リップル(p-p)10%以下	
	消費電流	55 mA 以下	
	保護	逆接続保護	
精度	表示精度	±3%F.S.	
	アナログ出力精度	±3%F.S.	
	繰返し精度	±1%F.S. (応答時間 0.05 s 選択時は±2%F.S.)	
	温度特性	±5%F.S. (0~50 °C、25 °C 基準)	
スイッチ出力	出力形式	NPN オープンコレクタ PNP オープンコレクタ	
	出力モード	ヒステリシスモード、ウインドコンパレータモード、 積算出力モード、積算パルス出力モード より選択	
	スイッチ動作	正転出力、反転出力 より選択	
	最大負荷電流	80 mA	
	最大印加電圧 (NPN のみ)	DC28 V	
	内部降下電圧 (残留電圧)	NPN 出力タイプ : 1 V 以下 (負荷電流 80 mA 時) PNP 出力タイプ : 2 V 以下 (負荷電流 80 mA 時)	
	応答時間 ※4	0.05 秒、0.1 秒、0.5 秒、1 秒、2 秒より選択	
	応差 ※5	0 から可変	
	保護	短絡保護	

型式		PFMB7201		
アナログ出力 ※6	出力形式		電圧出力：1~5 V、電流出力：4~20 mA	
	インピーダンス	電圧出力	出力インピーダンス約 1 kΩ	
		電流出力	最大負荷インピーダンス：電源電圧 24 V 時：600 Ω 電源電圧 12 V 時：300 Ω	
	応答時間 ※7		スイッチ出力の応答時間と連動	
外部入力 ※8	外部入力仕様		入力電圧：0.4 V 以下(有接点または無接点)、 入力時間：30 msec. 以上	
	入力モード		積算外部リセット、ピーク・ボトムリセット より選択	
表示	表示単位基準 ※9		標準状態、基準状態 より選択	
	表示モード		瞬時流量表示、積算流量表示 より選択	
	単位 ※10	瞬時流量	L/min、cfm	
		積算流量	L、ft <sup>3</sup>	
	表示可能範囲	瞬時流量	-10~210 L/min(-1~1 L/min は[ 0]と表示)	
		積算流量	0~999,999,999 L	
	表示最小単位	瞬時流量	1 L/min	
		積算流量	1 L	
	表示部		表示方式：LED 表示色：赤色・緑色 表示桁数：3桁7セグメント	
動作表示灯		スイッチ出力 ON 時点灯(OUT1：緑色、OUT2：赤色)		
耐環境	保護構造		IP40	
	耐電圧		AC1000 V 1分間 充電部一括と筐体間	
	絶縁抵抗		50 MΩ 以上(DC500 Vメガにて) 充電部一括と筐体間	
	使用温度範囲		動作時：0~50℃、保存時：-10~60℃(結露および凍結しないこと)	
	使用湿度範囲		動作時・保存時：35~85%RH(結露および凍結しないこと)	
規格				CE、UL、CSA、RoHS
配管	配管仕様		Rc1/4、NPT1/4、G1/4、φ8ワンタッチ管継手	
	配管取出方向		ストレート、背面	
接流体部主材質				FKM、SUS304、PPS、PBT、 黄銅(無電解ニッケルメッキ)、HNBR、Si、Au、GE4F
質量	配管仕様	Rc1/4、 NPT1/4	ストレート：70 g 背面：85 g	
		G1/4	ストレート：115 g 背面：130 g	
		φ8ワン タッチ管継手	ストレート：50 g 背面：65 g	
	流量調整弁		+45 g	
	リード線		+35 g	
	ブラケット		+20 g	
	パネルマウントアダプタ		+15 g	
	DIN レール取付金具		+65 g	

※1：下記の空気圧回路を使用していただくことにより、仕様表記載の空気の品質等級を満足することができます。

### 推奨空気圧回路例 (圧縮空気の場合)



※2：積算保持機能を使用する場合は、使用条件から寿命を計算し、寿命の範囲内でご使用ください。記憶素子(電子部品)のアクセス回数限界は100万回です。24時間通電状態の場合、寿命は次のようになります。

- ・5分間隔：5分×100万回=500万分=9.5年
- ・2分間隔：2分×100万回=200万分=3.8年

積算外部リセットを繰り返し入力した場合、寿命は計算で求めた年月より短くなりますのでご注意ください。

※3：製品のOUT側配管ポート部を未配管状態で直接大気開放しないでください。大気開放で使用した場合は、精度が変動する場合があります。

※4：流量が0から定格流量範囲の最大値へ瞬間的に変化(ステップ入力)したと仮定した場合、設定値が定格流量範囲の90%に設定してある時に、流量が変化してからスイッチ出力がON(OFF)するまでの時間です。

※5：流量が設定値付近で変動する場合、変動幅以上の設定幅を設けないとチャタリングが発生します。

※6：アナログ出力付の製品をご使用の場合に設定できます。

※7：流量が0から定格流量範囲の最大値へ瞬間的に変化(ステップ入力)したと仮定した場合、流量が変化してからアナログ出力の変化量が90%に達するまでの時間です。

※8：外部入力付の製品をご使用の場合に設定できます。

※9：仕様に記載している流量は、標準状態の値です。

※10：単位切換機能付の製品をご使用の場合に設定できます。

### コネクタ付リード線 (ZS-33-D) のケーブル仕様

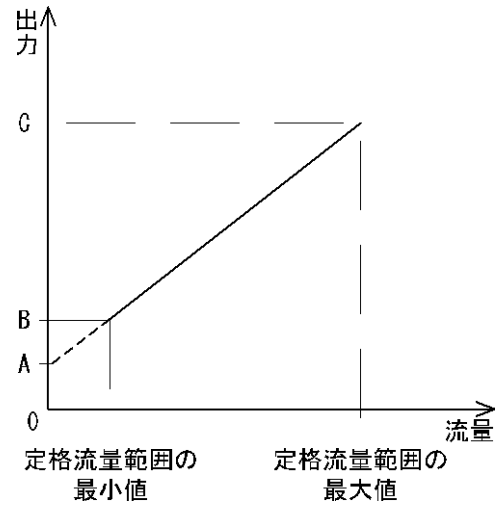
項目	仕様	
導体	公称断面積	AWG26
絶縁体	外径	約 1.00 mm
	色相	茶、白、黒、青
シース	仕上がり外径	φ 3.5 +0.10 -0.25

## ■ 特性データ

### ● アナログ出力

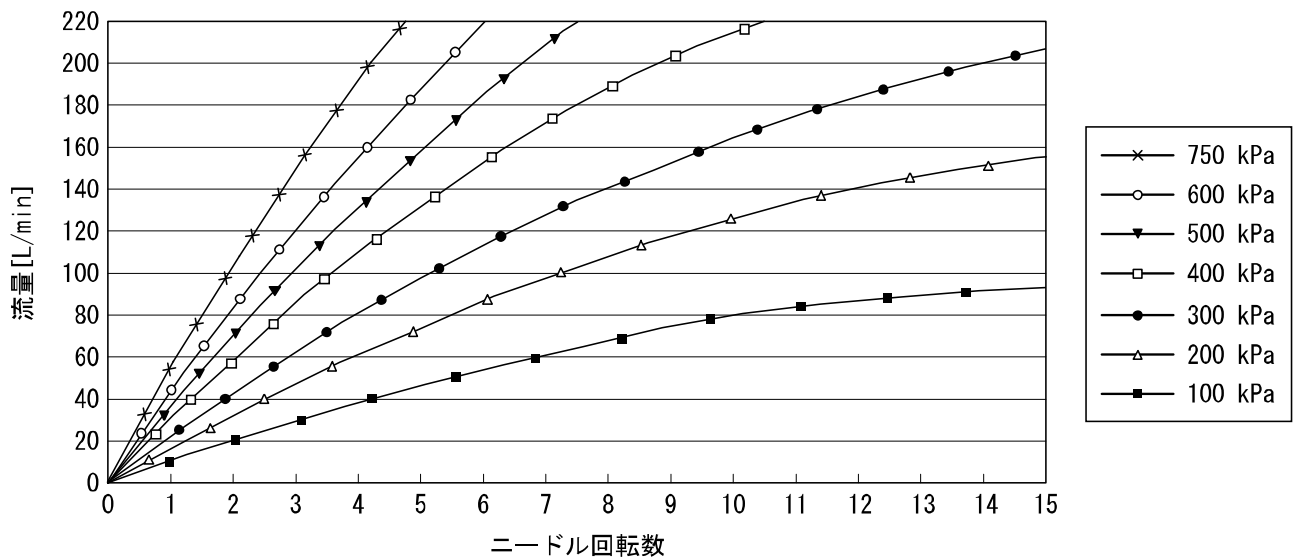
	A	B	C
電圧出力	1 V	1.04 V	5 V
電流出力	4 mA	4.16 mA	20 mA

型式	定格流量範囲の 最小値	定格流量範囲の 最大値
PFMB7201	2 L/min	200 L/min

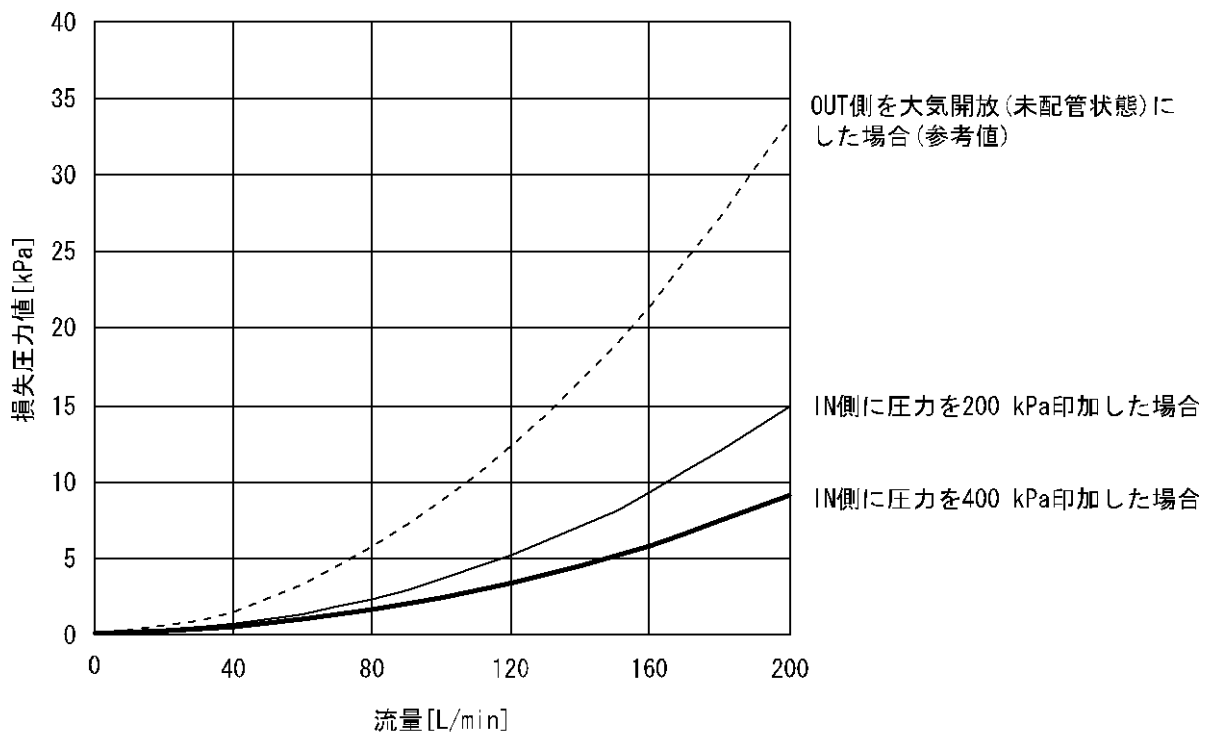




● ニードル回転数-流量特性



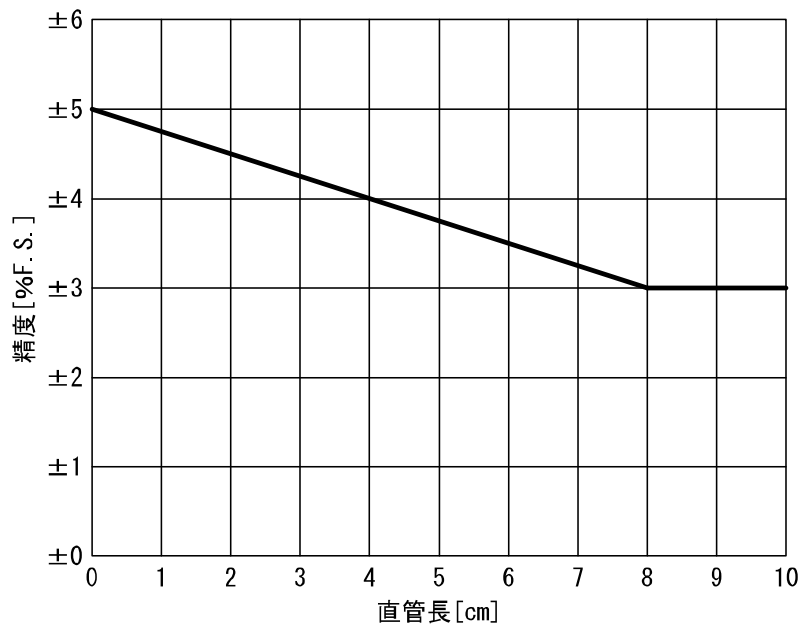
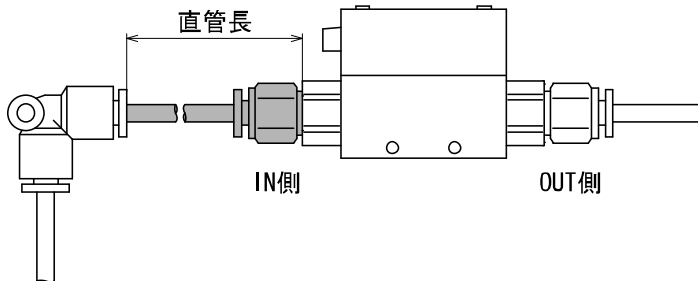
● 圧力損失



型式 流量調整弁：無し  
配管取出方向：ストレート

● IN側直管長と精度(参考値)

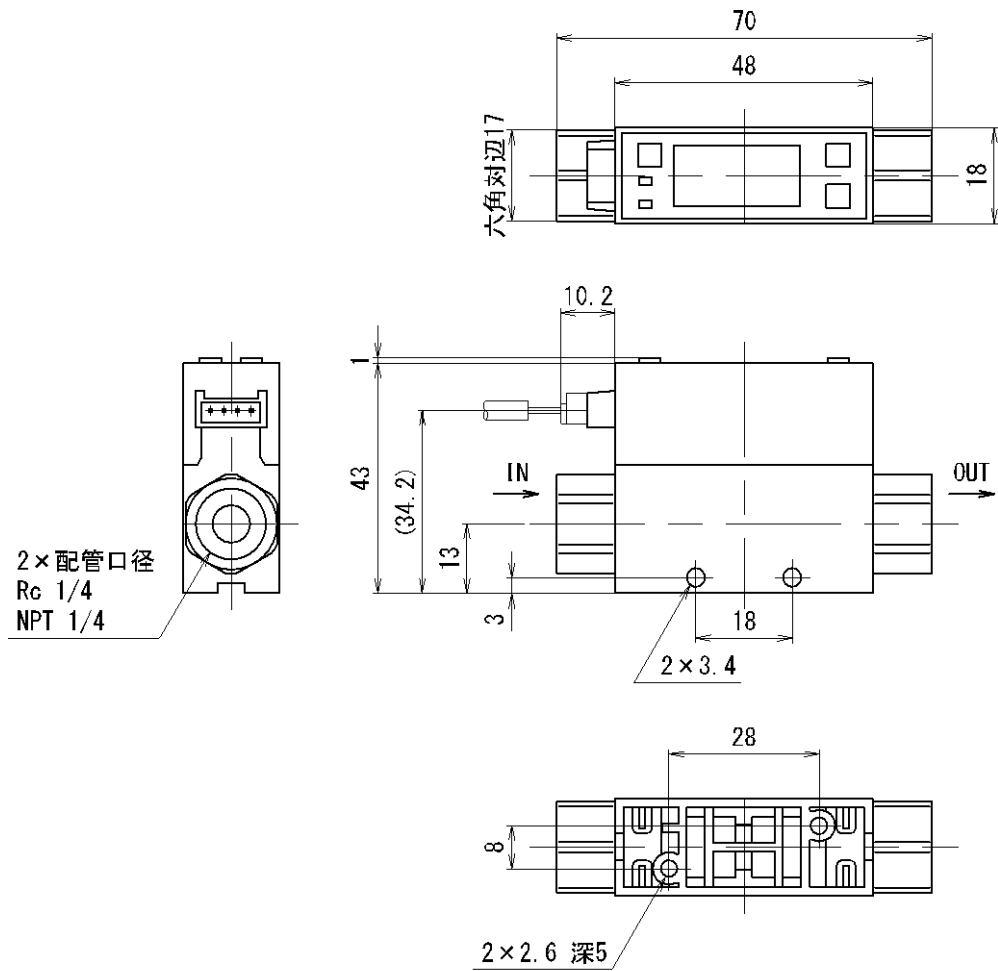
- ・ 配管サイズを小さくすると直管長の影響を受けやすくなります。
- ・ 流量が低いと直管長の影響を受けにくくなります。
- ・ 仕様の $\pm 3\%F.S.$ を維持するためには直管長を8 cm以上としてください。



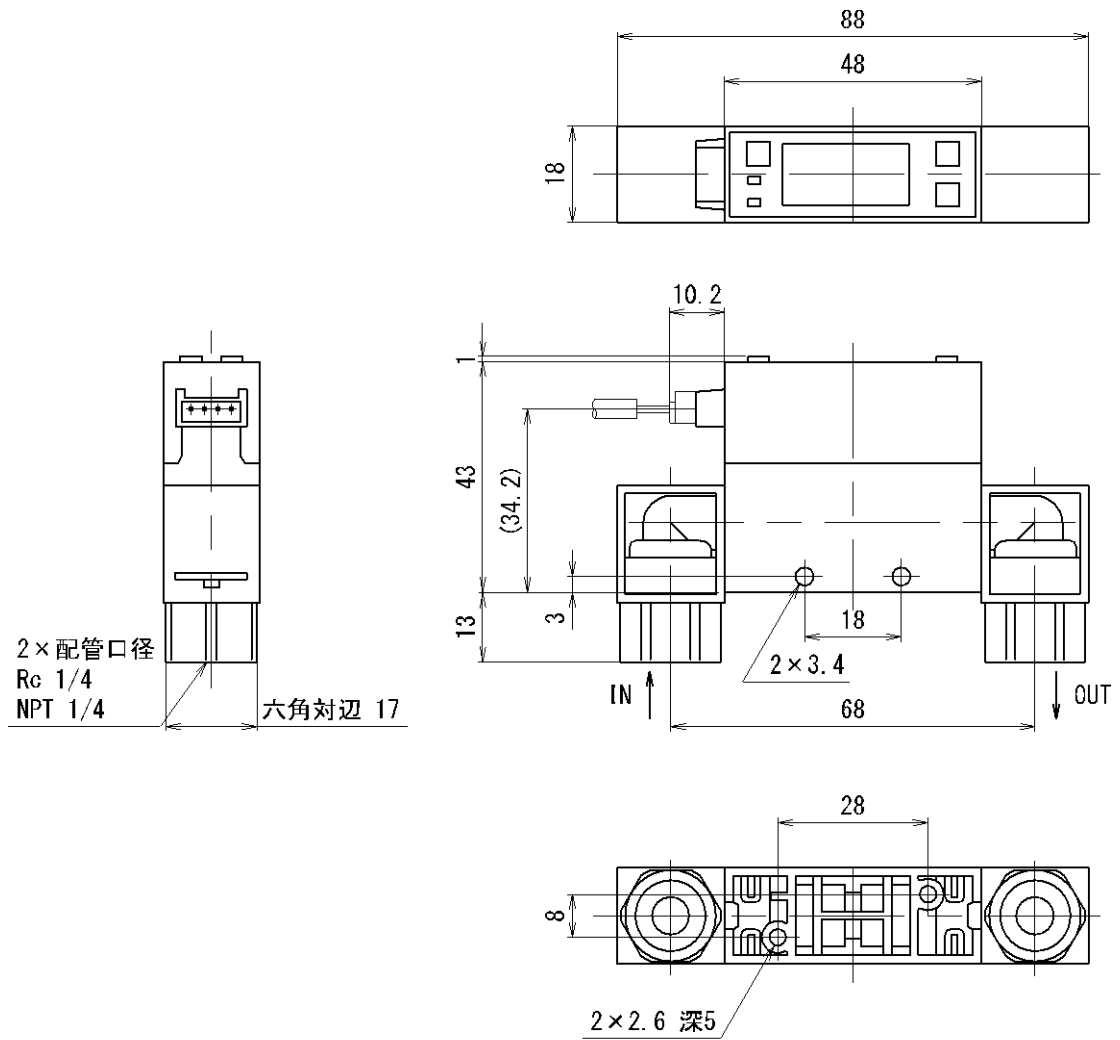
■ 外形寸法図

PFMB7201-02

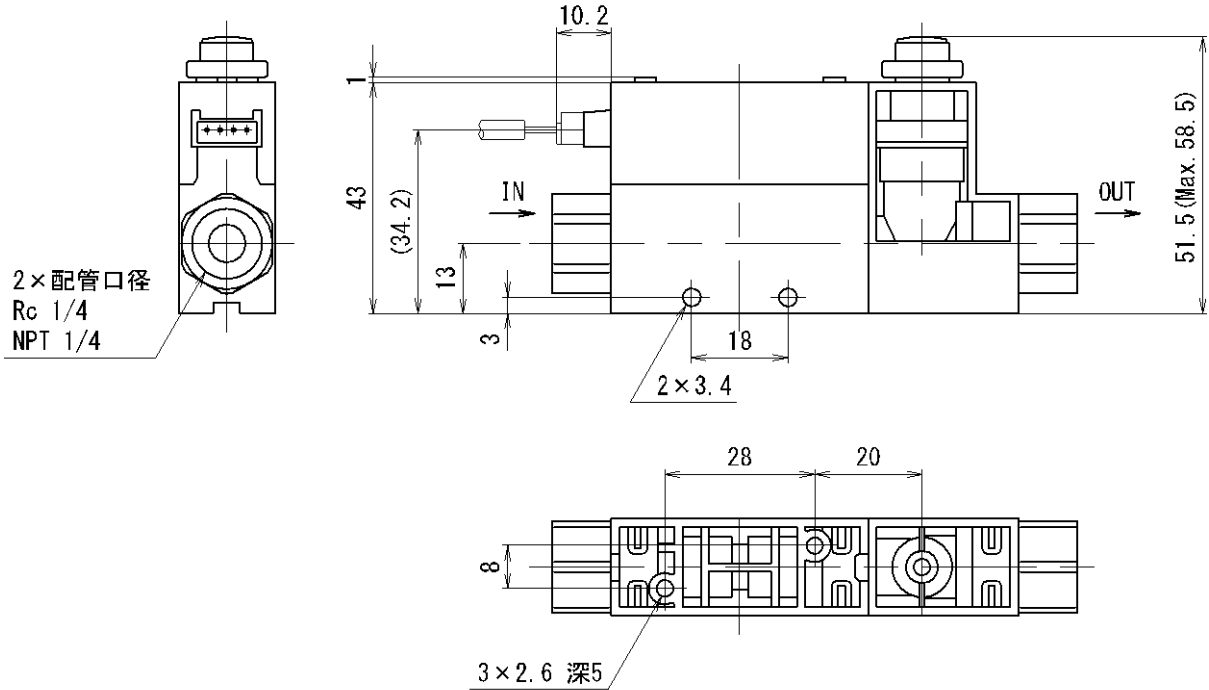
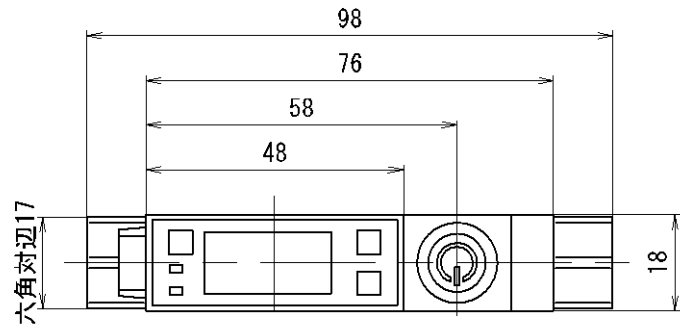
PFMB7201-N02



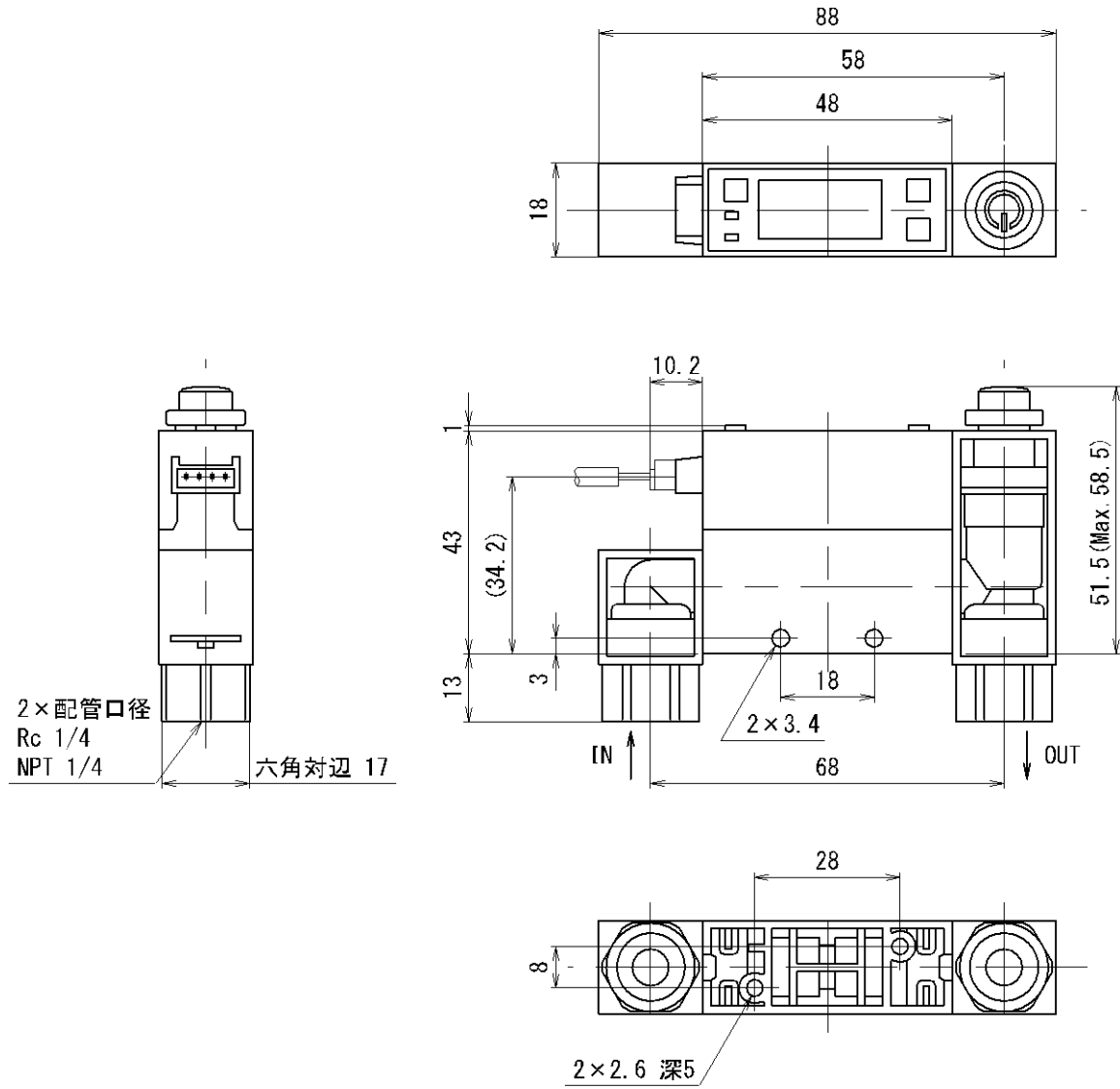
PFMB7201-02L  
 PFMB7201-N02L



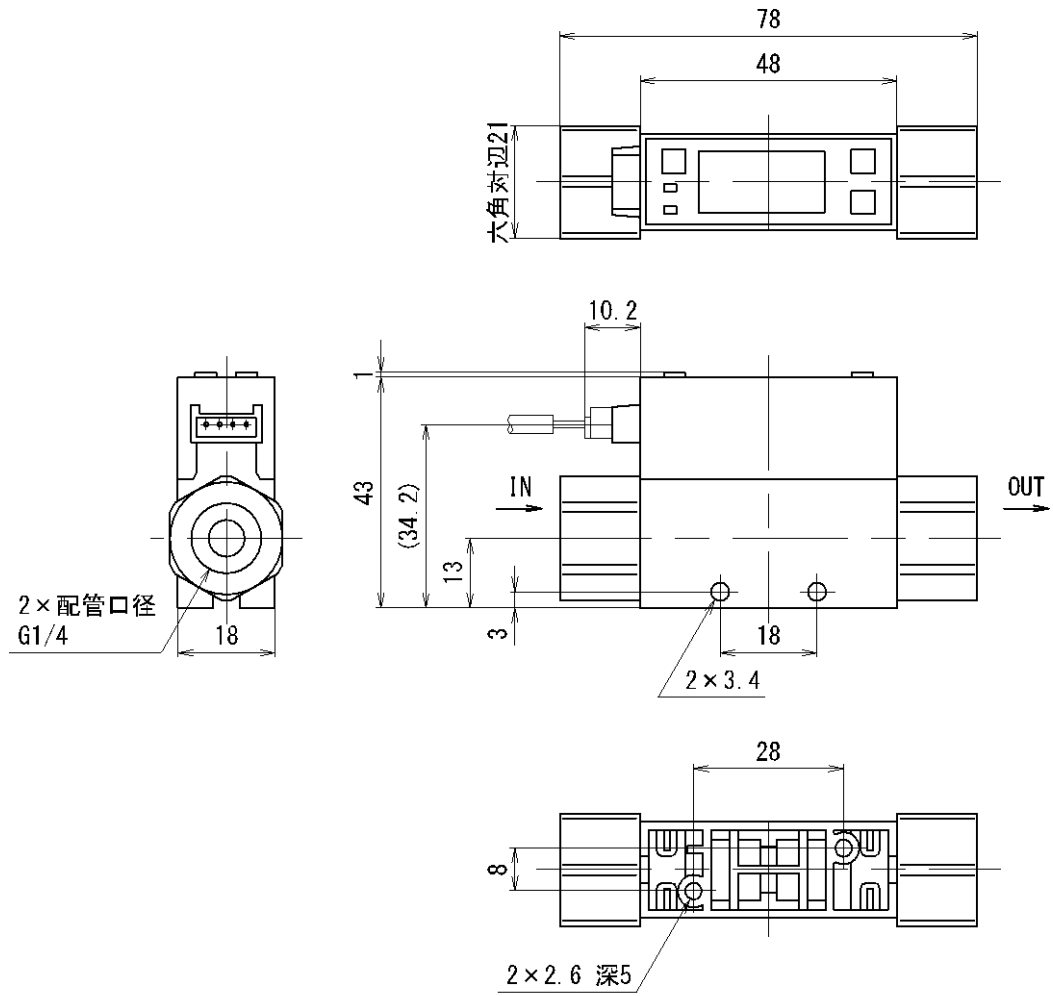
PFMB7201S-02  
 PFMB7201S-N02



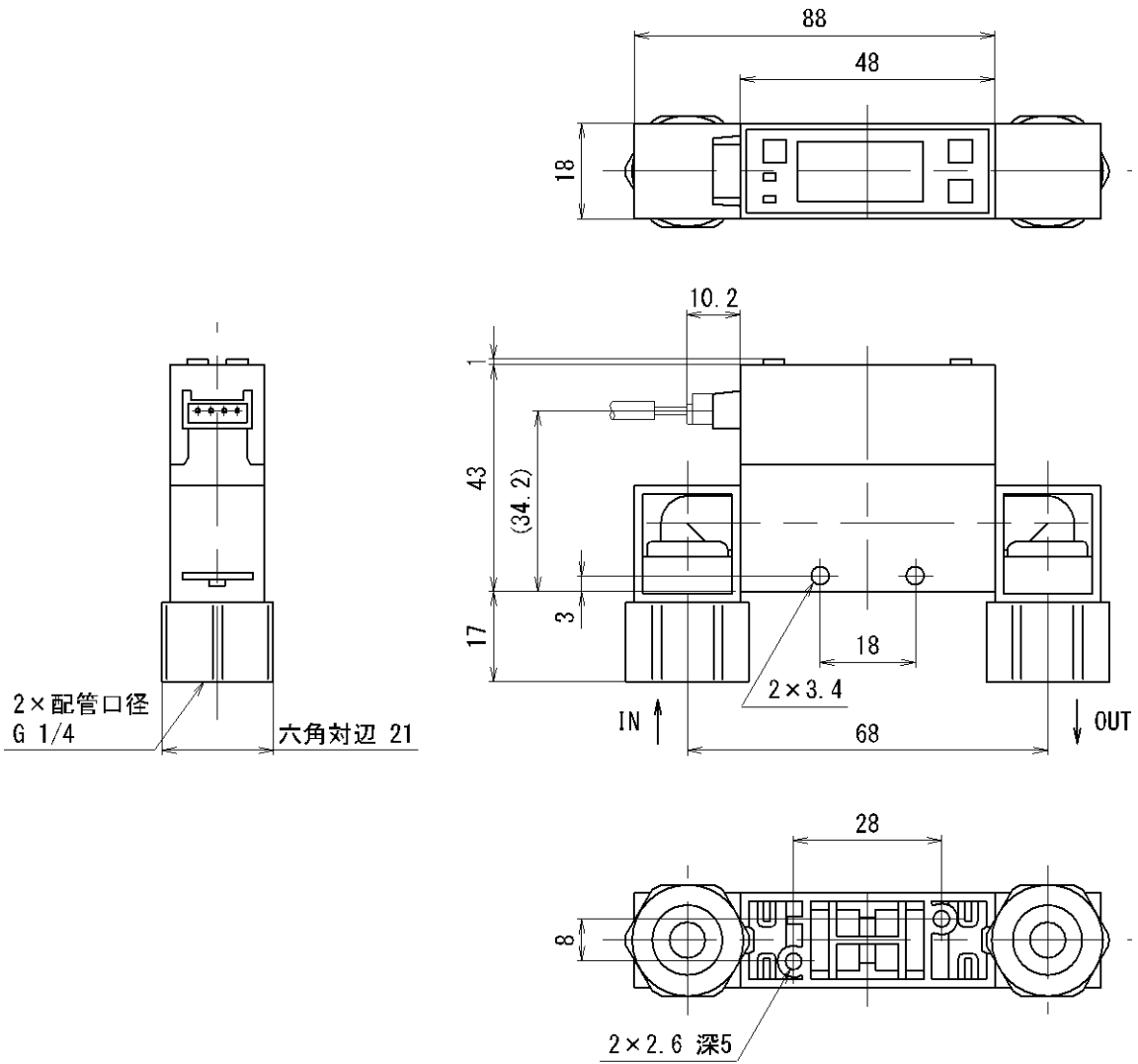
PFMB7201S-02L  
 PFMB7201S-N02L



PFMB7201-F02

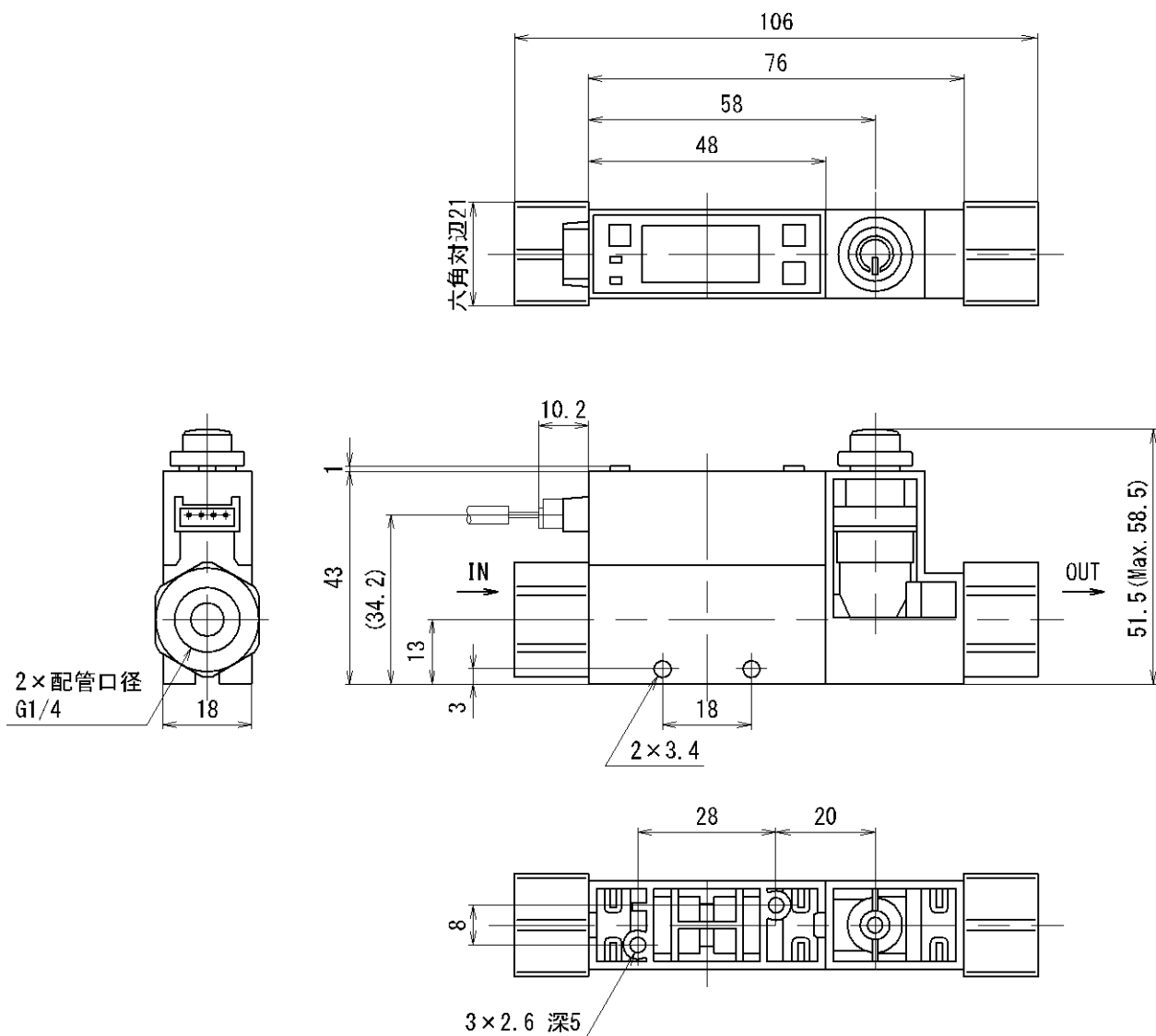


PFMB7201-F02L

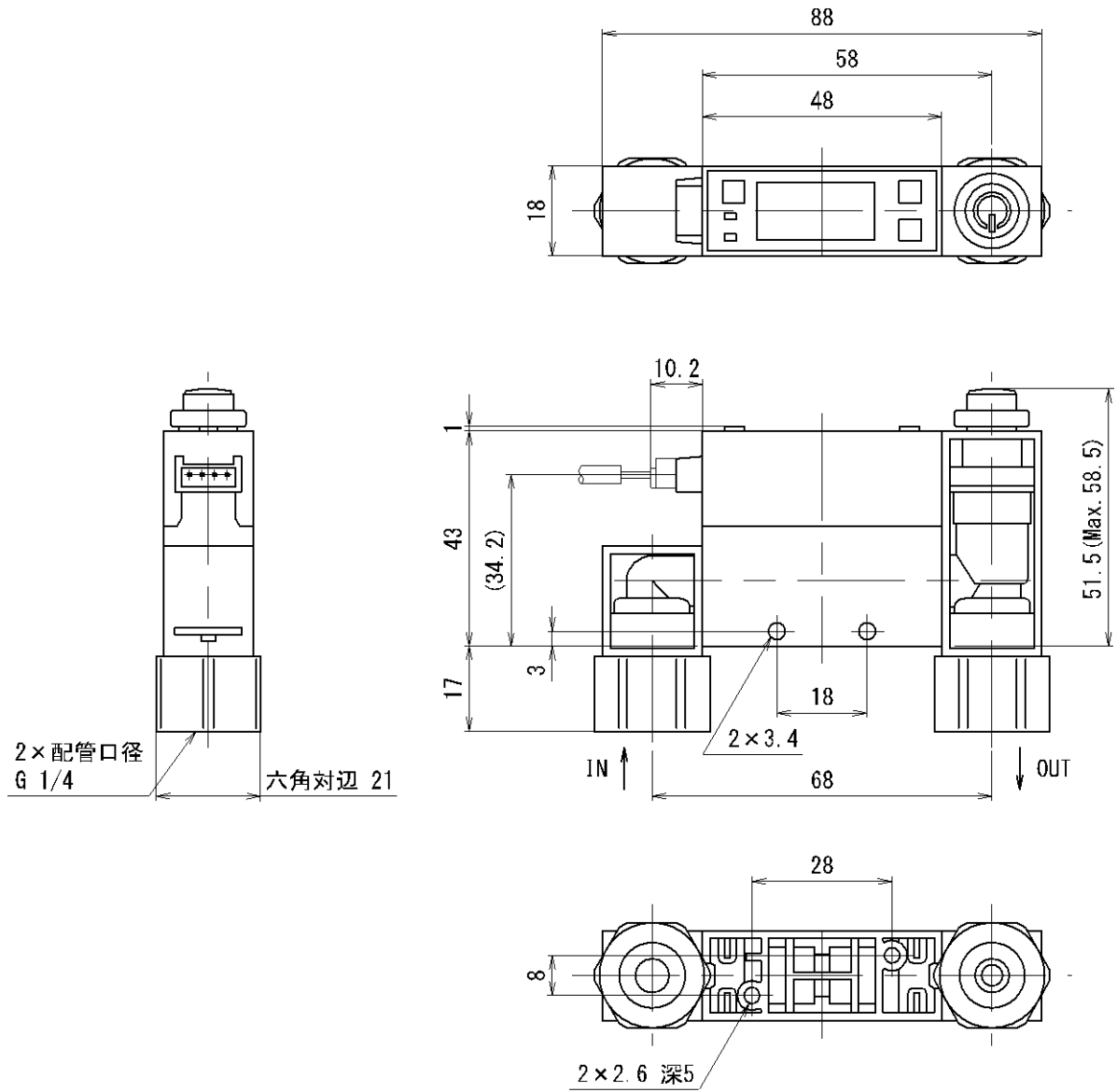




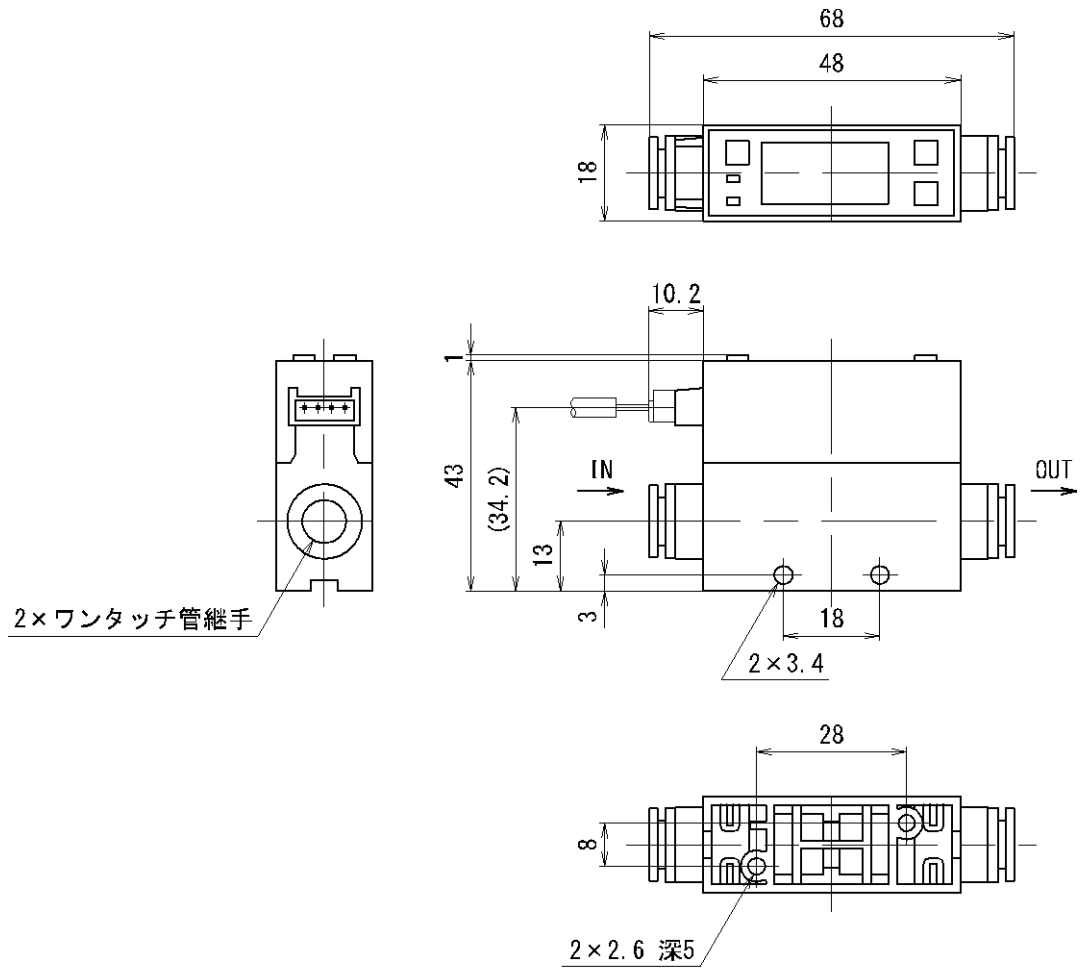
PFMB7201S-F02



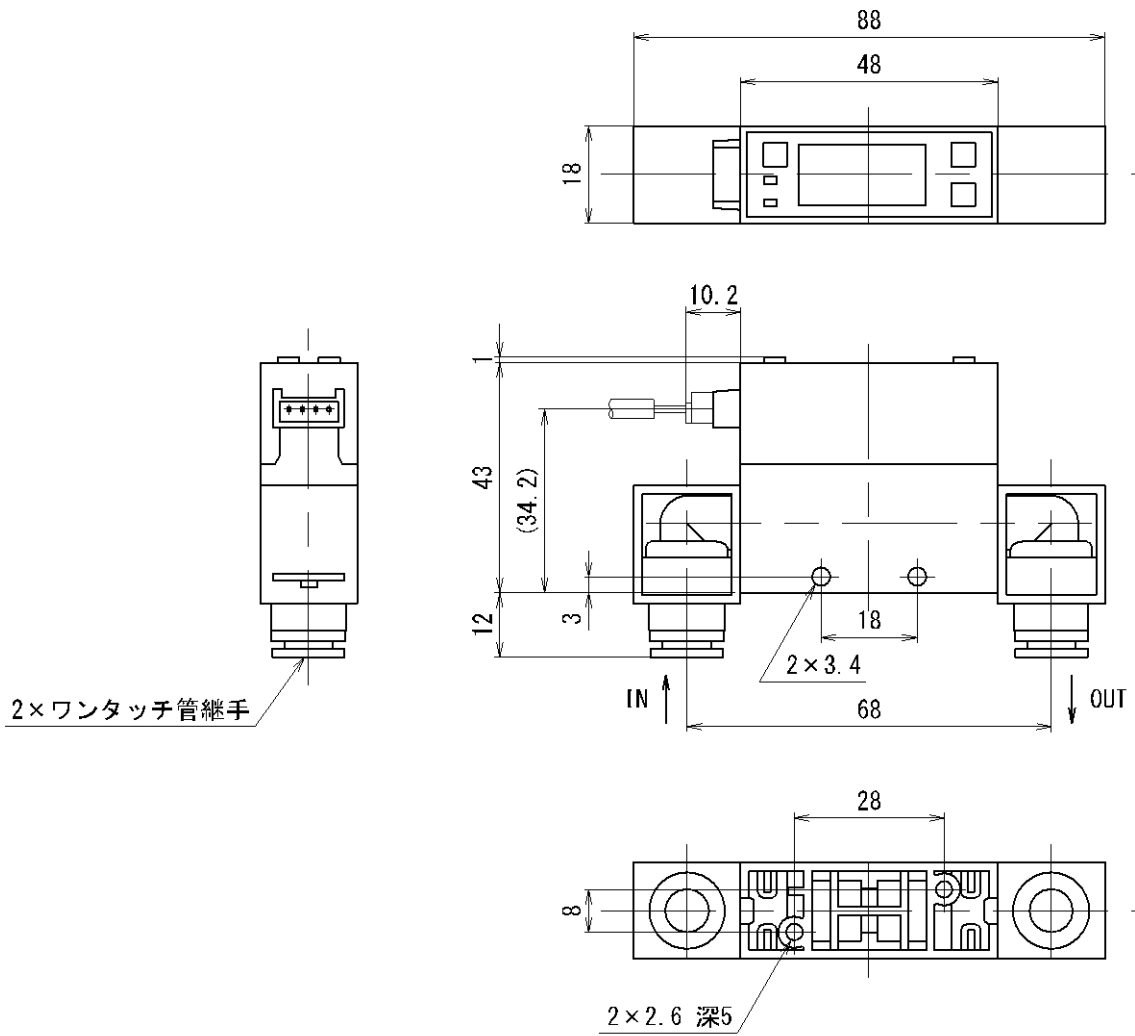
PFMB7201S-F02L



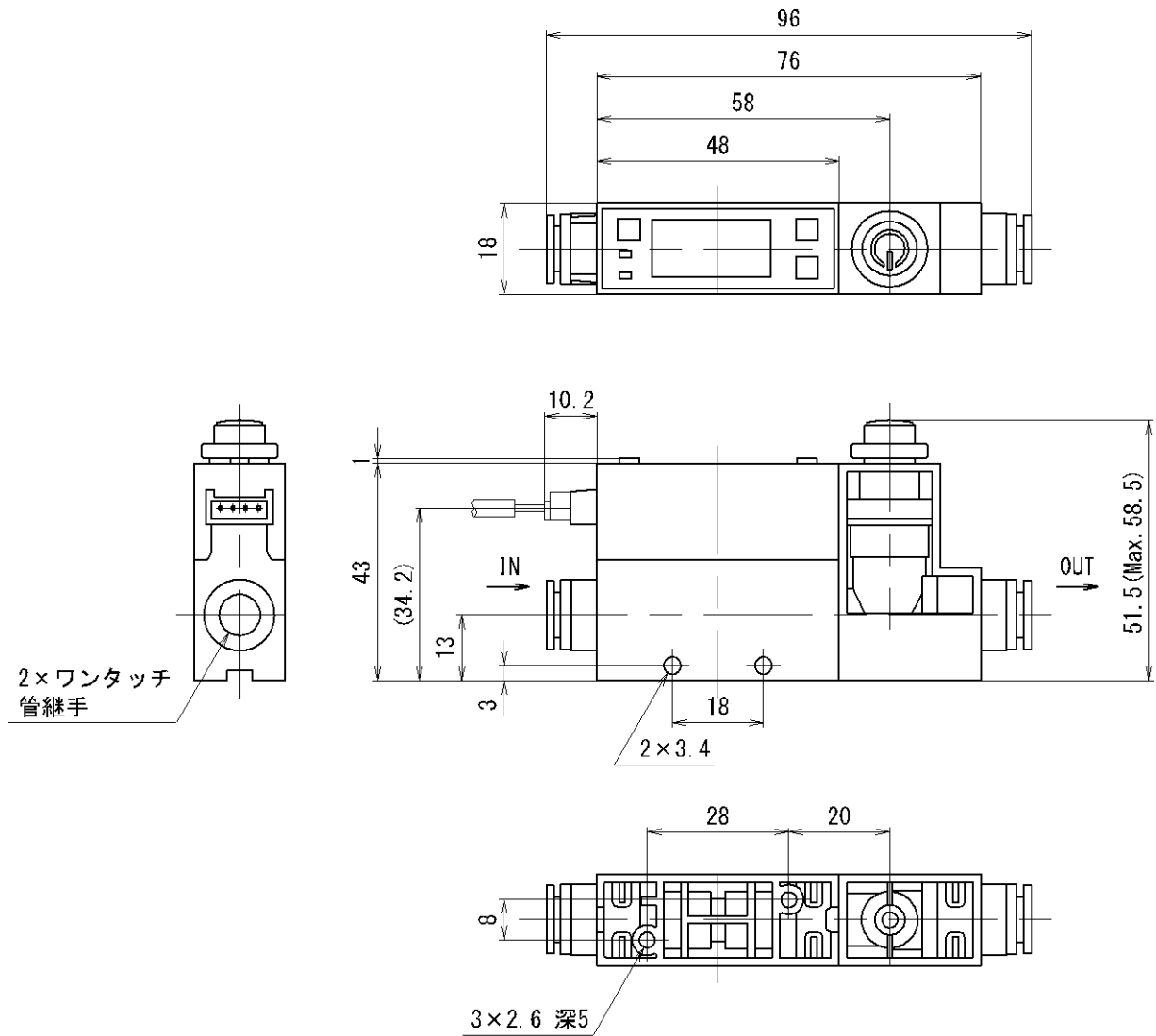
PFMB7201-C8



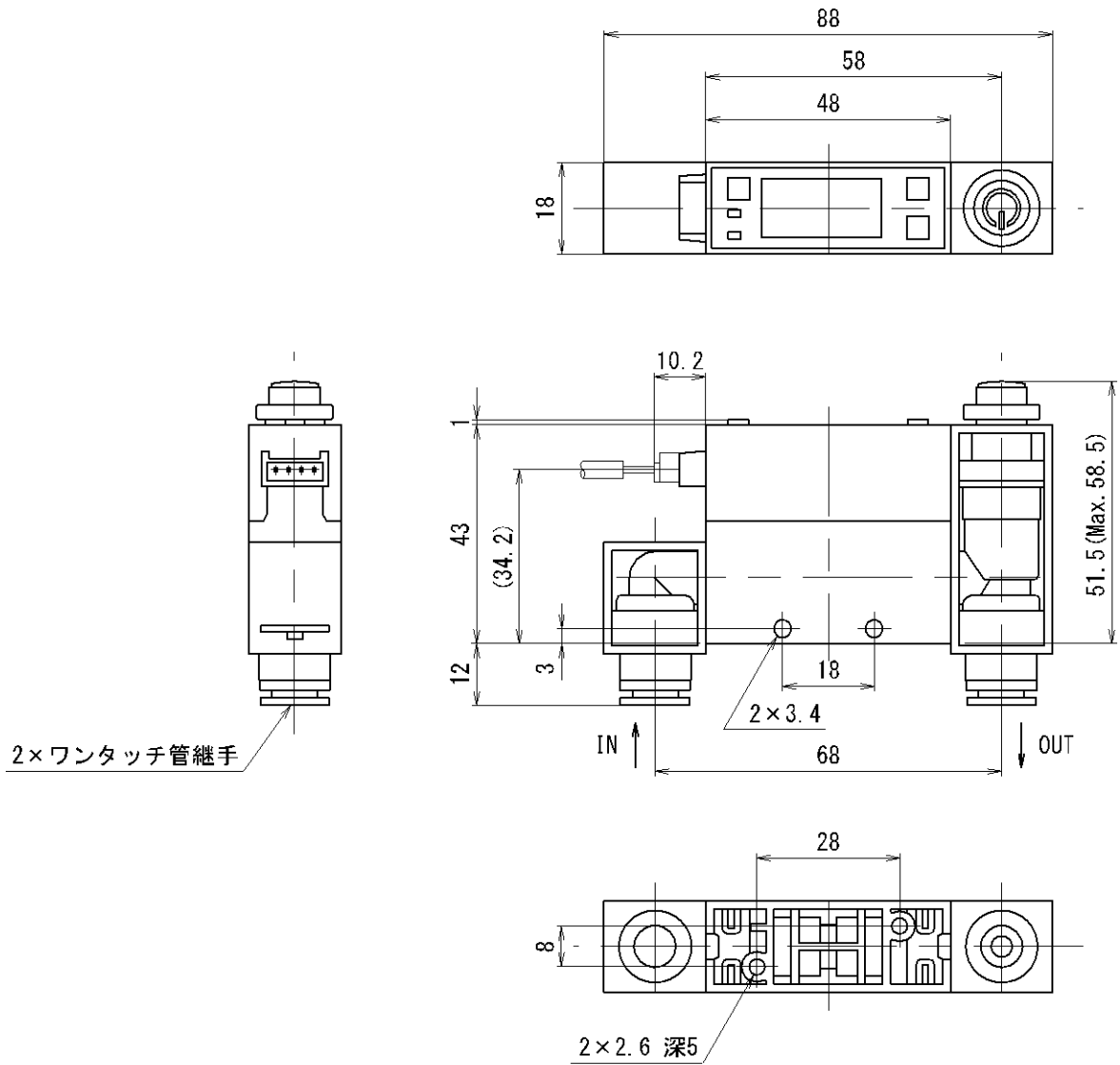
PFM7B7201-C8L



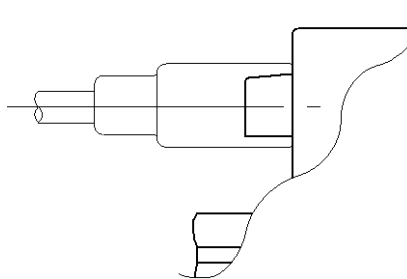
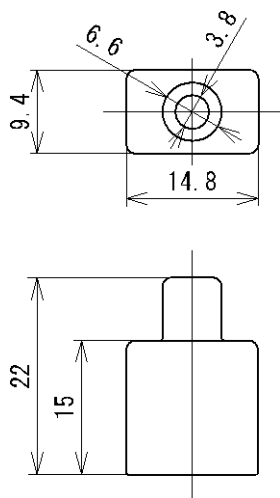
PFMB7201S-C8



PFMB7201S-C8L

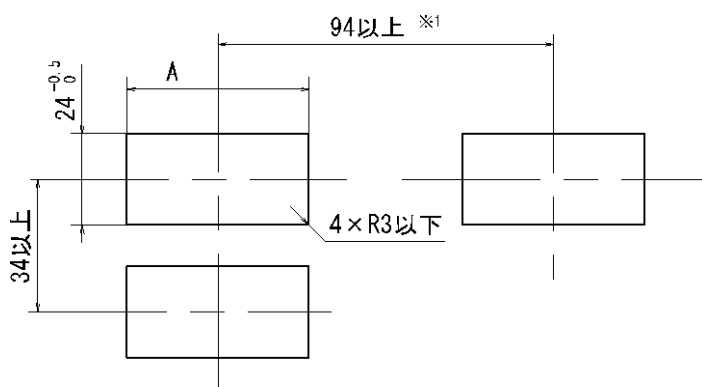


コネクタカバー寸法図 (ZS-33-F)



コネクタ用ゴムカバー装着時

パネルマウントカット寸法

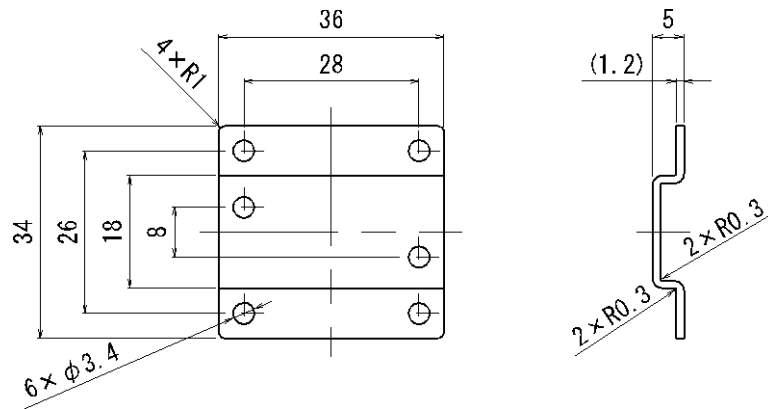


流量調整弁	A
なし	$54^{+0.5}_0$
あり	$74^{+0.5}_0$

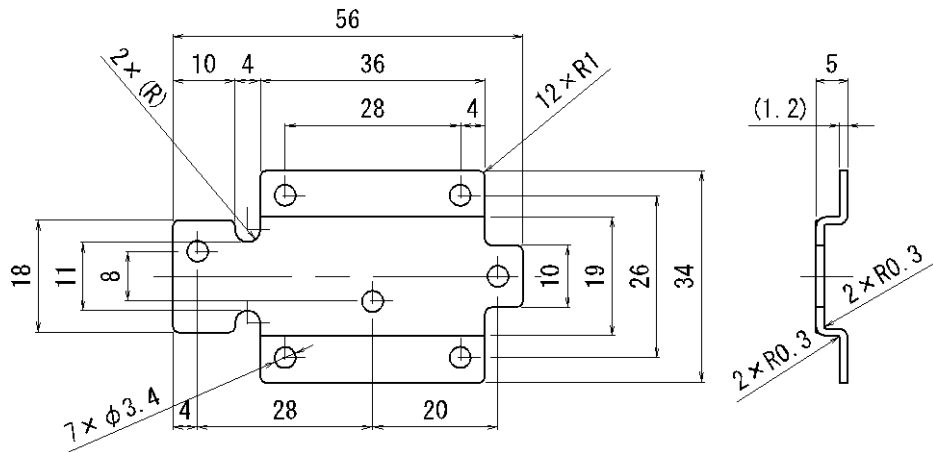
※：パネルの厚さは、1～3.2 mm です。

※1：配管取出し方向が背面の場合の最小値です。ストレート配管の場合は、配管材、チューブを考慮のうえ設計願います。

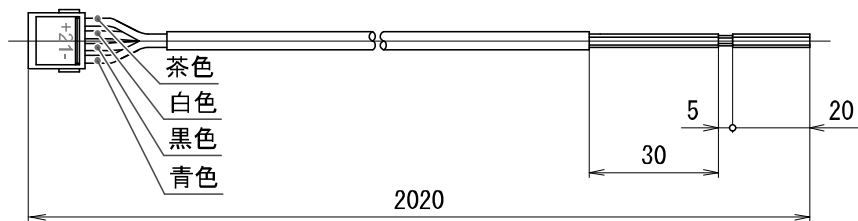
ブラケット (ZS-33-M)



ブラケット (ZS-33-MS)



コネクタ付リード線 (ZS-33-D)





改訂履歴

A 版：内容修正  
B 版：記載内容変更  
C 版：記載内容変更[2016年9月]  
D 版：記載内容変更[2018年8月]

**SMC株式会社お客様相談窓口 | ☎ 0120-837-838**

URL <http://www.smcworld.com>

本社 / 〒101-0021 東京都千代田区外神田4-14-1 秋葉原UDX 15F

受付時間 9:00～17:00 (月～金曜日)

③ この内容は予告なしに変更する場合がありますので、あらかじめご了承ください。

© 2012-2018 SMC Corporation All Rights Reserved



No. PF※※-0M0004-D