



取扱説明書

製品名称

デジタルフロースイッチ
(分離型センサ部)

型式 / シリーズ / 品番

PF3W5□□

SMC株式会社

目次

安全上のご注意	2
型式表示・品番体系	11
製品各部の名称とはたらき	14
用語説明	15
取付け・設置	16
設置方法	17
配管方法	19
配線方法	22
流量の測定	24
保守	25
トラブルシューティング	26
エラー表示機能	28
仕様	29
特性グラフ	33
アナログ出力	41
外形寸法図	42
オーダーメイド仕様	53



安全上のご注意

ここに示した注意事項は、製品を安全に正しくお使いいただき、あなたや他の人々への危害や損害を未然に防止するためのものです。これらの事項は、危害や損害の大きさと切迫の程度を明示するために、「注意」「警告」「危険」の三つに区分されています。いずれも安全に関する重要な内容ですから、国際規格（ISO/IEC）、日本産業規格（JIS）^{※1} およびその他の安全法規^{※2} に加えて、必ず守ってください。

※1) ISO 4414: Pneumatic fluid power -- General rules and safety requirements for system and their components

ISO 4413: Hydraulic fluid power -- General rules and safety requirements for system and their components

IEC 60204-1: Safety of machinery -- Electrical equipment of machines (Part 1: General requirements)

ISO 10218-1: Robots and robotic devices - Safety requirements for industrial robots - Part 1: Robots

JIS B 8370: 空気圧システム及びその機器の一般規則及び安全要求事項

JIS B 8361: 油圧システム及びその機器の一般規則及び安全要求事項

JIS B 9960-1: 機械類の安全性 - 機械の電気装置 (第1部: 一般要求事項)

JIS B 8433-1: ロボット及びロボティックデバイス—産業用ロボットのための安全要求事項-第1部: ロボット

※2) 労働安全衛生法 など



危険

切迫した危険の状態、回避しないと死亡もしくは重傷を負う可能性が想定されるもの。



警告

取扱いを誤った時に、人が死亡もしくは重傷を負う可能性が想定されるもの。



注意

取扱いを誤った時に、人が傷害を負う危険が想定される時、および物的損害のみの発生が想定されるもの。

警告

- ① **当社製品の適合性の決定は、システムの設計者または仕様を決定する人が判断してください。**
ここに掲載されている製品は、使用される条件が多様なため、そのシステムへの適合性の決定は、システムの設計者または仕様を決定する人が、必要に応じて分析やテストを行ってから決定してください。このシステムの所期の性能、安全性の保証は、システムの適合性を決定した人の責任になります。常に最新の製品カタログや資料により、仕様の全ての内容を検討し、機器の故障の可能性についての状況を考慮してシステムを構成してください。
- ② **当社製品は、十分な知識と経験を持った人が取扱ってください。**
ここに掲載されている製品は、取扱いを誤ると安全性が損なわれます。
機械・装置の組立てや操作、メンテナンスなどは十分な知識と経験を持った人が行ってください。
- ③ **安全を確認するまでは、機械・装置の取扱い、機器の取外しを絶対に行わないでください。**
 1. 機械・装置の点検や整備は、被駆動物体の落下防止処置や暴走防止処置などがなされていることを確認してから行ってください。
 2. 製品を取外す時は、上記の安全処置がとられていることの確認を行い、エネルギー源と該当する設備の電源を遮断するなど、システムの安全を確保すると共に、使用機器の製品個別注意事項を参照、理解してから行ってください。
 3. 機械・装置を再起動する場合は、予想外の動作・誤動作が発生しても対処できるようにしてください。
- ④ **当社製品は、製品固有の仕様外での使用はできません。次に示すような条件や環境で使用するには開発・設計・製造されておりませんので、適用外とさせていただきます。**
 1. 明記されている仕様以外の条件や環境、屋外や直射日光が当たる場所での使用。
 2. 原子力、鉄道、航空、宇宙機器、船舶、車両、軍用、生命および人体や財産に影響を及ぼす機器、燃焼装置、娯楽機器、緊急遮断回路、プレス用クラッチ・ブレーキ回路、安全機器などへの使用、およびカタログ、取扱説明書などの標準仕様に合わない用途の使用。
 3. インターロック回路に使用する場合。ただし、故障に備えて機械式の保護機能を設けるなどの2重インターロック方式による使用を除く。また定期的に点検し正常に動作していることの確認を行ってください。



安全上のご注意

⚠️注意

当社の製品は、自動制御機器用製品として、開発・設計・製造しており、平和利用の製造業向けとして提供しています。製造業以外でのご使用については、適用外となります。

当社が製造、販売している製品は、計量法で定められた取引もしくは証明などを目的とした用途では使用できません。

新計量法により、日本国内でSI単位以外を使用することはできません。

保証および免責事項/適合用途の条件

製品をご使用いただく際、以下の「保証および免責事項」、「適合用途の条件」を適用させていただきます。下記内容をご確認いただき、ご承諾のうえ当社製品をご使用ください。

『保証および免責事項』

- ①当社製品についての保証期間は、使用開始から1年以内、もしくは納入後1.5年以内、いずれか早期に到達する期間です。^{*3)}
また製品には、耐久回数、走行距離、交換部品などを定めているものがありますので、当社最寄りの営業拠点にご確認ください。
- ②保証期間中において当社の責による故障や損傷が明らかになった場合には、代替品または必要な交換部品の提供を行わせていただきます。なお、ここでの保証は、当社製品単体の保証を意味するもので、当社製品の故障により誘発される損害は、保証の対象範囲から除外します。
- ③その他製品個別の保証および免責事項も参照、ご理解の上、ご使用ください。

※3) 真空パッドは、使用開始から1年以内の保証期間を適用できません。



真空パッドは消耗部品であり、製品保証期間は納入後1年です。

ただし、保証期間内であっても、真空パッドを使用したことによる摩耗、またはゴム材質の劣化が原因の場合には、製品保証の適用範囲外となります。

『適合用途の条件』

海外へ輸出される場合には、経済産業省が定める法令(外国為替および外国貿易法)、手続きを必ず守ってください。

■ 図記号の説明

図記号	図記号の意味
	禁止(してはいけないこと)を示します。 具体的な禁止内容は、図記号の中や近くに絵や文章で指示します。
	指示する行為の強制(必ずすること)を示します。 具体的な指示内容は、図記号の中や近くに絵や文章で指示します。




■ 取扱い者について

- ① この取扱説明書は、空気圧機器を使用した機械・装置の組立・操作・保守点検するかたで、これらの機器に対して十分な知識と経験をお持ちのかたを対象にしています。
組立・操作・保守点検の実施は、このかたに限定させていただきます。
- ② 組立・操作・保守点検に当っては、この本書をよく読んで内容を理解した上で実施してください。

■ 安全上のご注意

 警告	
 分解禁止	■ 分解・改造(基板の組み替え含む)・修理は行わないことが、故障の恐れがあります。
 禁止	■ 仕様範囲を超えて使用しないこと 引火性もしくは人体に影響のあるガス・流体には使用しないでください。 仕様範囲を超えて使用すると、火災・誤動作・フローズイッチ破損の原因となります。 仕様を確認の上、ご使用ください。
 禁止	■ 可燃性ガス・爆発性ガスの雰囲気では使用しないこと 火災・爆発の恐れがあります。 この製品は、防爆構造ではありません。
 禁止	■ 引火性の流体および浸透性の高い流体に使用しないこと 火災や爆発・破損・腐食の恐れがあります。
 禁止	■ 静電気の帯電が問題になる場所には使用しないこと システム不良や故障の原因になります。
 指示	■ インターロック回路に使用する場合は ・別系統による(機械式の保護機能など)多重のインターロックを設けること ・正常に動作していることの点検を実施すること 誤動作による、事故の恐れがあります。
 指示	■ 保守点検をするときは ・供給電源をオフにすること ・供給している流量を止めて実施すること けがの恐れがあります。

⚠ 注意


 接触禁止	<p>■ 通電中は端子、コネクタに触らないこと 通電中に端子やコネクタに触ると、感電・誤動作・スイッチの破損の恐れがあります。</p>
 接触禁止	<p>■ 高温流体使用時に配管接続部や配管に触らないこと やけどの恐れがあります。 配管が冷えたことを確認してから触ってください。</p>
 指示	<p>■ 保守点検完了後に適正な機能検査、漏れ検査を実施すること 正常に機器が動作しない、漏れがあるなどの異常の場合は運転を停止してください。 配管部以外からの漏れが発生した場合、製品自体が破損している場合があります。 電源を切断し流体の供給を停止してください。 漏れがある状態で絶対に流体を流さないでください。 意図しない誤操作により、安全が確保できなくなる可能性があります。</p>

■ 取扱い上のお願い

○ 製品の選定・取扱いに当たって、下記内容を守ってください。

● 選定に関して(以下の取扱いに関する取付け・配線・使用環境・調整・使用・保守点検の内容も守ってください。)

*製品仕様などに関して

- ・ 組合せる直流電源は、以下の UL 認定品をご使用ください。
UL1310 に従うクラス 2 電源ユニット、または UL1585 に従うクラス 2 トランスを電源とする最大 30[Vrms] (42.4[V ピーク]) 以下の回路(クラス 2 回路)
- ・ 製品本体および銘板に  us マークのある場合のみ、UL 認定品となります。
- ・ 規定の電圧でご使用してください。
規定以外の電圧で使用すると故障、誤動作の恐れがあります。
規定電圧より低い場合は、製品の内部電圧降下により、負荷が動作しない場合があります。
負荷の動作電圧を確認して使用してください。
- ・ 最大負荷電圧および電流を超える負荷は、使用しないでください。
製品が破損したり、製品の寿命が短くなったりする恐れがあります。
- ・ 流量特性(圧力損失)グラフより使用流量でのセンサ部圧力損失を確認の上、配管設計をしてください。
センサ部の圧力損失は流量特性グラフで確認してください。
- ・ 使用流体は水(0~90 °C)および粘度 3 mPa·s (3 cP) 以下のエチレングリコール水溶液(0~90 °C)です。
これ以外の流体は保証できませんのでご注意ください。
使用流体に化学薬品、有機溶剤を含有する合成油、塩分、腐食性ガスを含まないこと。
これらが混入していると、製品の破損や動作不良の原因となります。
詳細は仕様を確認してから使用してください。
- ・ 高温流体を使用する場合は、配管や配管接続部に触れないでください。
やけどの恐れがあります。
- ・ 流体温度により、定格圧力範囲・耐圧力が変わります。
仕様表を確認してください。
- ・ ウォーターハンマー現象による規定圧力以上が印加されないよう配慮してください。
<ウォーターハンマー低減対策例>
 - ① ウォーターハンマー緩和弁などを用いてください。
 - ② ゴムホースなどの弾性体配管材、アキュムレータを使用し、衝撃圧を吸収してください。
 - ③ 配管長をできるだけ短くしてください。
- ・ 使用圧力範囲内および使用温度範囲内で必ずご使用ください。
- ・ 保守スペースを確保してください。
保守点検に必要なスペースを考慮した設計をしてください。

●取扱いに関して

*取付け

- ・締付トルクを守ってください。
締付トルク範囲を超えて締付けると、取付ねじ、取付金具、製品などが破損する可能性があります。また、締付トルク範囲未満で締付けた場合、製品取付位置のズレおよびねじ部の緩みが生じる可能性があります。
(16 ページの取付け・設置を参照ください。)
- ・市販のスイッチング電源を使用する場合は、FG 端子を接地してください。
- ・振動、衝撃のある環境ではご使用にならないでください。
製品内部が破損し誤動作する可能性があります。
- ・リード線を強く引っ張ったり、リード線を摘んで本体を持ち上げたりしないでください。(引っ張り強度 49 N 以内)
取扱いの際は、ボディを持ってください。
製品が破損し、故障、誤動作の原因となります。
- ・製品の配管の際は、配管部と一体の金属部分(配管するアタッチメント)にスパナを掛けて行ってください。
他の部分にスパナを掛けると、製品破損の恐れがあります。
特に M8 コネクタ部にスパナが当たらないようにしてください。
コネクタ部破損の原因となります。
- ・配管内に残っているゴミなどをエアブローで除去してから、製品を配管してください。
故障、誤動作の原因となります。
- ・機種銘板や本体に記載してある流体の流れ方向を合わせて設置・配管してください。
空気の滞留により正確な計測ができない恐れがあります。
- ・スイッチ IN 側の配管サイズを急激に変えるような配管はしないでください。
配管サイズを急激に絞り込んだり IN 側にバルブ等の絞りがある場合には、配管中の流速分布が乱れ、正確な計測ができなくなります。したがって、このような処置はスイッチの OUT 側で行ってください。
また、OUT 側を開放したり、過流量状態ではキャビテーションが発生し易くなり、正確な計測ができなくなる恐れがあります。対策として流体圧力を高めることでキャビテーションを低減することが可能です。
スイッチの OUT 側に絞りを取付けるなどの処置を行い、誤動作の有無をご確認の上、ご使用ください。
OUT 側の絞りを全閉状態にして、ポンプを稼働させると脈動(圧力変動)の影響でスイッチが誤動作する恐れがありますので、誤動作の有無をご確認の上、ご使用ください。
- ・流路内に針金などを入れないでください。
センサが破損して、故障、誤動作の原因となります。
- ・製品は足場になる箇所には取付けしないでください。
誤って乗ったり、足を掛けたりしたことにより過大な荷重が加わると、破損することがあります。
- ・流体に異物混入の恐れがある場合は、IN 側にフィルタを設置してください。
スイッチの渦発生体、渦検出体に付着すると正確な計測ができなくなります。
40 メッシュ程度のフィルタを推奨します。
- ・液体が常に検出流路内を満たして流れるように、設計・設置を行ってください。
- ・垂直取付けの場合は、液体を下方向から上方向に流してください。
混入した空気の気泡により、正確な計測ができない恐れがあります。
(流路内が完全に満水状態であれば問題ありません。)
特に、天地逆、垂直設置は水滴の滴下により破損が早まる恐れがありますのでご注意ください。
- ・製品のボディは樹脂製です。配管の際は、製品に直接負荷がかからないようにしてください。
故障・破損・水漏れの原因となります。

*配線(コネクタの抜き差し含む)

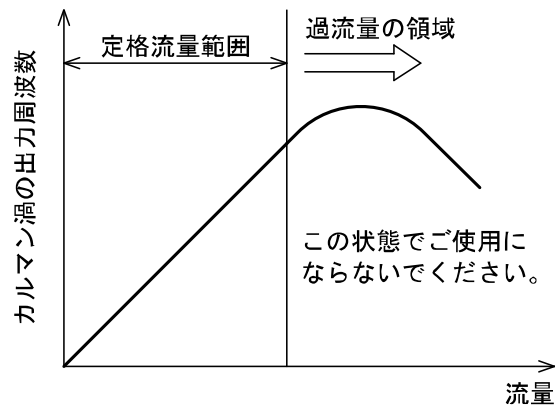
- ・リード線を強く引っ張らないでください。特に継手や配管を組込んだ場合、製品のリード線で持ち運ばないでください。
製品内部が破損し誤動作したり、コネクタより脱落したりする可能性があります。
- ・リード線に繰返しの曲げや引っ張り、重い物を載せたり、力が加わらないようにしてください。
リード線に繰返し曲げ応力および引張力が加わるような配線は、外被(シース)抜けおよび断線の原因となります。
リード線が可動する場合は、リード線をスイッチ本体の近くで固定するようにしてください。
リード線の推奨曲げ半径は、シース外径の6倍または絶縁体外径の33倍のいずれか大きい値となります。
リード線が傷んだ場合は、リード線を交換してください。
- ・誤配線をしないでください。
誤配線の内容によっては、製品が誤動作もしくは、破壊する可能性があります。
- ・配線作業を通電中に行わないでください。
製品内部が破損し誤動作する可能性があります。
- ・動力線や高圧線と同一配線経路で使用しないでください。
動力線・高圧線からの信号ラインのノイズ・サージの混入防止のため、製品の配線と動力線・高圧線は、別配線(別配管)にしてください。
- ・配線の絶縁性を確認してください。
絶縁不良(他の回路と混触、端子間の絶縁不良など)があると、製品への過大な電圧の印加または電流の流れ込みにより、製品が破壊する可能性があります。
- ・配線は、ノイズ・サージの混入防止のため、できるだけ短くしてください。
最長でも30 m未満でご使用ください。
また、DC(-)線(青線)は、極力電源の近くに配線してください。
- ・アナログ出力を使用する場合は、ノイズフィルタ(ラインノイズフィルタ・フェライトなど)をスイッチング電源と本製品間に挿入してください。

*使用環境

- ・製品に常時水が掛かるような環境下では使用しないでください。
故障、誤動作などが発生する可能性がありますので、カバーで覆うなど対策してください。
- ・腐食性のあるガス、液体が掛かる環境下には使用しないでください。
製品が破損し誤動作する可能性があります。
- ・油分・薬品環境下では、使用しないでください。
クーラント液や洗浄液など、種々の油並びに薬品の環境下でのご使用については、短期間でもフロースイッチが悪影響(故障、誤動作、リード線の硬化など)を受ける場合があります。
- ・サージ発生源がある場所では使用しないでください。
製品付近に、大きなサージを発生させる装置機器(電磁式リフター・高周波誘導炉・モータなど)がある場合、製品内部回路素子の劣化または破壊を招く恐れがありますので、発生源のサージ対策を考慮いただくと共にラインの混触を避けてください。
- ・サージが発生する負荷は使用しないでください。
リレー・電磁弁などサージ電圧を発生する負荷を直接駆動する場合の負荷には、サージ吸収素子内蔵タイプの製品を使用してください。
- ・CE/UKCA マーキングにおける、雷サージに対する耐性は有していませんので、装置側で雷サージ対策を実施してください。
- ・製品は、振動、衝撃のない場所に取付けてください。
故障、誤動作の原因となります。
- ・磁界が発生している場所では使用しないでください。
製品の誤動作の原因となります。
- ・製品内部に、配線クズなどの異物が入らないようにしてください。
故障、誤動作の原因となりますので、製品内部に、配線クズなどの異物が入らないようにしてください。
- ・温度サイクルが掛かる環境下では、使用しないでください。
通常的气温変化以外の温度サイクルが掛かるような場合は、製品内部に悪影響を及ぼす可能性があります。
- ・直射日光の当たる場所では使用しないでください。
直射日光が当たる場合は、日光を遮断してください。
故障、誤動作の原因となります。
- ・使用流体温度、周囲温度範囲を守って使用してください。
流体が凍結した場合には、スイッチの破損、動作不良の原因になりますので、凍結防止の配慮をしてください。
周囲温度より低い温度の流体を流すと結露により製品が破損したり、誤動作する恐れがありますので、結露しないようにしてください。
凍結防止の処置をしてください。
規定温度内でも、急激な温度変化は避けてください。故障、誤動作の原因となります。
- ・周囲の熱源による、輻射熱を受ける場所での使用はしないでください。
動作不良の原因となります。

*調整・使用

- ・ 負荷を接続してから、電源を投入してください。
- ・ 負荷を短絡させないでください。
製品の負荷が短絡すると、過電流が流れ、製品が破損する可能性があります。
- ・ 電源投入は、流量ゼロの時点で投入してください。
- ・ 製品の計測は、電源投入後3秒間は出力が強制的にOFFとなっています。
- ・ 本製品はカルマン渦式流量計です。カルマン渦式流量計は過流量状態では出力周波数が低下します。
下記グラフの過流量の領域では使用にならないでください。



*保守点検

- ・ 保守点検は、供給電源をOFFにし、供給している流体を止めて、安全を確認してから実施してください。
構成機器の、意図しない誤動作の可能性があります。
- ・ 保守点検を定期的の実施してください。
機器・装置の誤動作により、意図しない構成機器の誤動作の可能性があります。
- ・ 製品の清掃は、ベンジンやシンナなどを使用しないでください。
表面に傷が付いたり、表示が消えたりする恐れがあります。
柔らかい布で拭き取ってください。汚れがひどい時は、水で薄めた中性洗剤に浸した布をよく絞ってから汚れを拭き取り、乾いた布で再度拭き取ってください。

*流量調整弁の取扱いについて

- ・ 流量調整弁にて流量を調整する場合、過度の力で弁をまわさないでください。
弁機構部が破損する恐れがあります。
- ・ 流量調整弁の弁を固定する場合、固定用ロックリングを過度の力でまわさないでください。
ロックリング及び弁機構部が破損する恐れがあります。
- ・ 流量調整後は必ず水漏れがないことを確認してください。
流量調整後は弁内部パッキンのすわりの影響で水漏れを起こす場合があります。
水漏れが発生した場合は数回弁を開け閉めしてから再調整し、水漏れがないことを確認してください。
- ・ 本製品の流量調整弁は常時流量を調整する用途には適していません。
内部パッキンが磨耗などによる寿命により水漏れが発生した場合を想定して周辺機器への対策を施すとともに、メンテナンススペースを確保、配慮した配管設計を行ってください。
- ・ 本製品の流量調整弁は、流量を完全にゼロにするための用途には適していません。流量を完全にゼロにする必要がある場合は別途ストップ弁などを設置してください。
- ・ 流量調整弁のつまみを掴んで持ち運ばないでください。
取扱いの際はボディ部を持ってください。
- ・ 高温の流体を流すと流量調整弁自体も高温となり火傷の可能性がありますので、取扱いには充分にご注意ください。

*塩化ビニル製配管について

- ・ 塩化ビニル製継手(ユニオン)の取付、接着は知識を有した技能者が実施してください。
施工後、必ず漏れなどなきことをご確認の上ご使用ください。技能のない人による施工は漏れなどの故障原因となります。
- ・ 塩化ビニル製継手(ユニオン)の接着剤は、ご使用になる流体温度に応じた耐熱性、耐久性を有するものを選定してください。
漏れ、破損の原因となります。
- ・ 塩化ビニル製配管部に過度な力を加えないでください。
破損の原因となります。
- ・ 塩化ビニル製配管タイプは流体温度が高くなるにつれ耐圧力も低くなりますので、ウォーターハンマーなどの水撃圧により、耐圧力を超えないよう注意してください。

型式表示・品番体系

●金属配管タイプ

PF3W5 □□-□□-□□□□-□□□□Z

PF3W5 □□-□□-□□□□-□□□□-□□

分離型センサ部

識別記号

オーダーメイド
(53ページを参照ください。)

定格流量範囲(流量レンジ)

記号	内容	識別記号	
		なし	あり
04	0.5~4 L/min	●	●
20	2~16 L/min	●	●
40	5~40 L/min	●	●
11	10~100 L/min	●	●
21	50~250 L/min	●	—

オプション3

記号	内容
無記号	なし
A	校正証明書

※：書式は、和英併記のみ。
表示一体型温度センサ付は、
流量のみ記載。
温度センサの校正は行っていません。

流量調整弁

記号	流量調整弁	定格流量範囲				
		04	20	40	11	21
無記号	なし	●	●	●	●	●
S	あり	●	●	●	—	—

※1：100 L/min、250 L/minタイプは
流量調整弁付の対応はしていません。
※2：本製品の流量調整弁は常時流量を
調整する用途には適していません。

オプション2

記号	ブラケット	定格流量範囲				
		04	20	40	11	21
無記号	なし	●	●	●	●	●
R	あり	●	●	●	●	—

※：250 L/minタイプはブラケット付の対応は
していません。

ねじの種類

記号	内容
無記号	Rc
N	NPT
F	G※

※：ISO228準拠

銘板記載単位

記号	瞬時流量	温度
無記号	L/min	°C
G	L/min(gal/min)	°C/°F

※：新計量法により、日本国内でSI単位
(記号「無記号」)以外を使用する
ことはできません。

※：Gはオーダーメイド仕様。
参考：1[L/min]=0.2642[gal/min]
1[gal/min]=3.785[L/min]
1[°F]=9/5[°C]+32

配管口径

記号	口径	定格流量範囲				
		04	20	40	11	21
03	3/8	●	●	—	—	—
04	1/2	—	●	●	—	—
06	3/4	—	—	●	●	—
10	1	—	—	—	●	—
12	1 1/4	—	—	—	—	●
14	1 1/2	—	—	—	—	●

オプション1

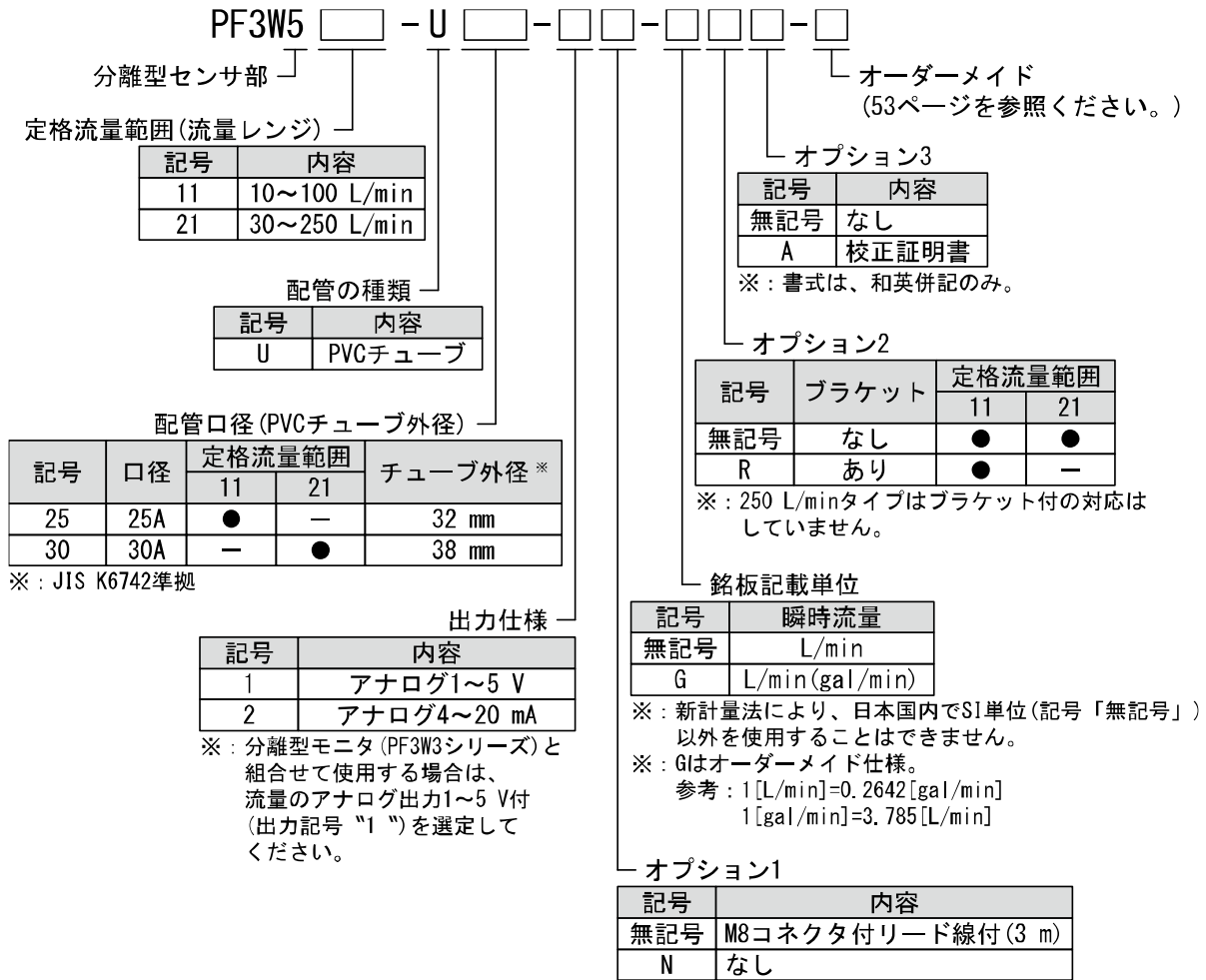
記号	内容
無記号	M8コネクタ付リード線付(3 m)
N	なし

出力仕様/温度センサ

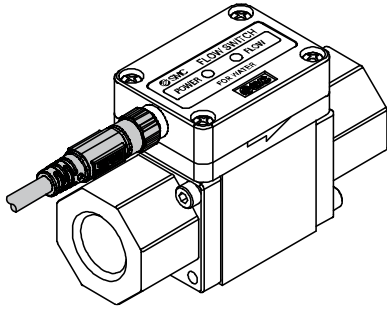
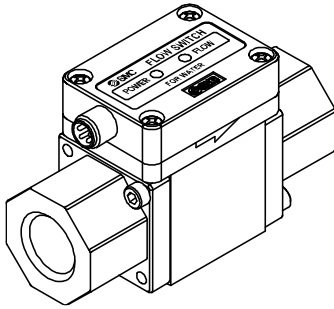
記号	出力仕様		温度センサ
	OUT1	OUT2	
	流量	温度	
1	アナログ1~5 V	—	なし
2	アナログ4~20 mA	—	
1T	アナログ1~5 V	アナログ1~5 V	あり

※：分離型モニタ(PF3W3シリーズ)と組合せて使用する場合は、
流量のアナログ出力1~5 V付(出力記号“-1”あるいは“-1T”)を選定してください。
※：温度センサ付のアナログ出力4~20 mAオーダーメイドとなります。(53ページ参照)

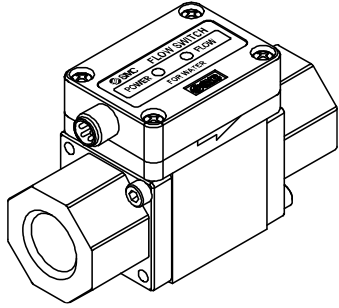
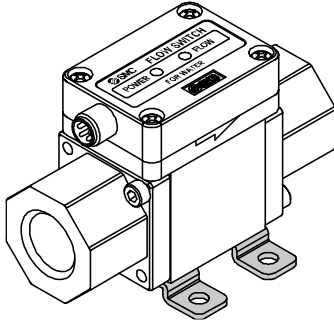
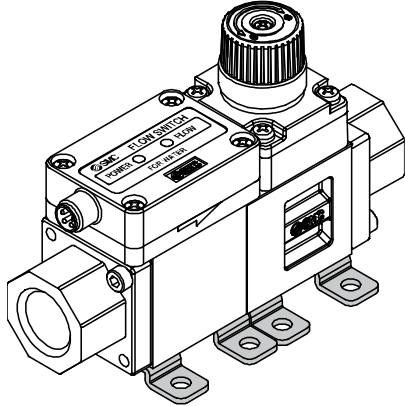
●塩ビ配管タイプ



リード線

無記号	N
M8 コネクタ付リード線付 	M8 コネクタ付リード線なし 

ブラケット

無記号	R	
なし 	ブラケット付 	流量調整弁付 

オプション/部品品番

オプション単体が必要な場合は下記品番で手配してください。

オプション	品番	備考
ブラケット ※	ZS-40-K	PF3W504/520 用、タッピンタイト(3×8)4本付
	ZS-40-L	PF3W540 用、タッピンタイト(3×8)4本付
	ZS-40-M	PF3W511 用、タッピンタイト(4×10)4本付
M8 コネクタ付リード線	ZS-40-A	リード線長さ 3 m

※：流量調整弁付の場合は、ブラケットは2個必要になります。250 L/min タイプはブラケットの対応はしていません。

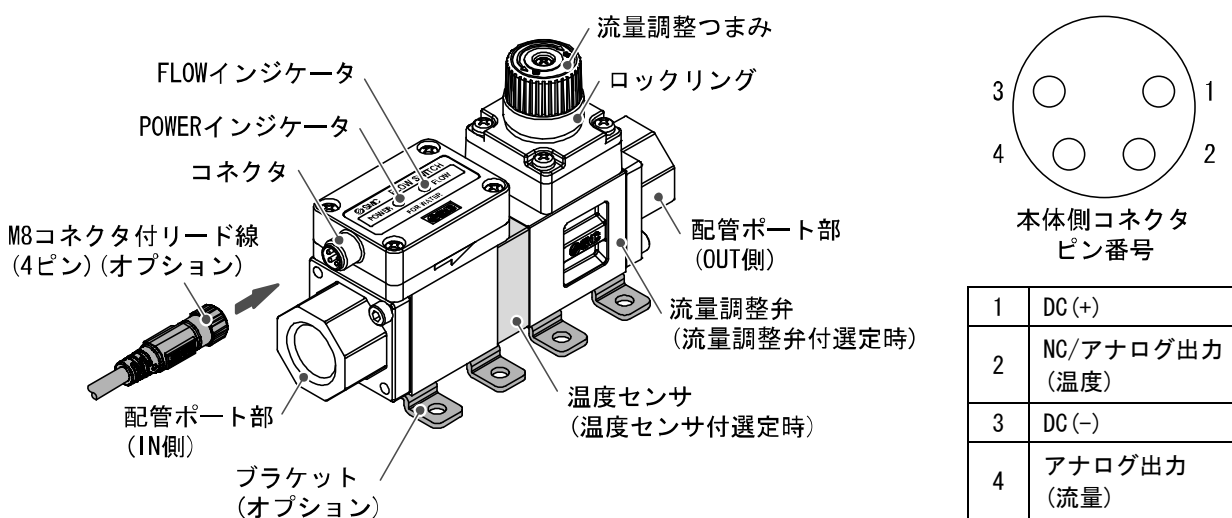
交換部品

名称	品番	備考
塩化ビニル製チューブ(25 A)	ZS-40-U25	25 A 塩化ビニル製チューブ 1個
塩化ビニル製チューブ(30 A)	ZS-40-U30	30 A 塩化ビニル製チューブ 1個
25A 押え板金	ZS-40-U25-A	1個、M5×80 六角穴付ボルト 2本付
30A 押え板金	ZS-40-U30-A	1個、M5×65 六角穴付ボルト 2本付

※：塩化ビニル製チューブを交換すると、精度が1~2%変化する恐れがあります。

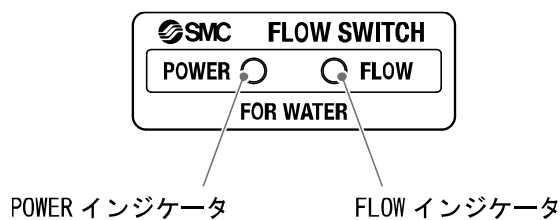
製品各部の名称とはたらき

本体



名称	機能
コネクタ	リード線を接続する部分です。
M8 コネクタ付リード線	製品に電源を供給したり、出力を得るためのリード線です。
配管ポート部	配管材を接続する部分です。IN側に流入側、OUT側に流出側の配管をします。
ブラケット	製品を設置するための取付金具です。
温度センサ	流体の温度を検出する部分です。
流量調整弁	流量を調整するための絞り機構部です。
流量調整つまみ	流量を調整するためのつまみです。
ロックリング	流量調整弁を固定するときに使用します。

表示部



名称	機能
POWER インジケータ	電源投入状態、製品仕様の確認やエラー状態を表すためのインジケータです。
FLOW インジケータ	流量に比例した周期で点滅したり、エラー状態を表すインジケータです。定格流量以下では消灯状態となります。

用語説明

	用語	意味
F	F. S. (フルスパン、フルスケール)	フルスパンまたはフルスケールと読み、製品定格における表示およびアナログ出力の変化幅を示します。例えば、アナログ出力が1~5Vの時、F. S. =5[V] -1[V]=4[V]になります。(参考：1%F. S. =4[V] × 1%=0.04[V]になります。)
	FLOW インジケータ	流量状態を視覚的に判断するための表示灯です。流量が増加するにつれ点滅速度が速くなります。(エラー表示をする場合もあります。)
P	POWER インジケータ	電源投入状態を確認するための表示灯です。電源投入時に点灯します。(電源投入直後の出力仕様識別表示、エラー表示をする場合もあります。)
あ	アタッチメント	製品の両側にある配管材を接続する部分のことです。
	圧力特性	流体圧力が変化したときの、表示値、アナログ出力値の変動量を示します。
	アナログ出力	流量に比例した出力をする形態の出力のことです。アナログ出力1-5 Vというと、流量変化に応じアナログ出力が1-5 Vの間で追従しながら変化します。アナログ出力4-20 mA といった場合も同様です。
	ウォーターハンマー	流れのある状態でバルブなどの開閉器にて極めて短時間に閉じる動作を行うと、圧力伝播により一瞬急激な圧力上昇を生じます。この圧力上昇のことをウォーターハンマーまたは衝撃圧と呼びます。
	応答時間	目標流量を流してから、アナログ出力が90%の値に達するまでの時間を示します。
	温度特性	周囲温度が変化したときの、表示値、アナログ出力値の変動量を示します。
か	カルマン渦	流れの中に棒を置くとその下流に渦が発生します。この渦のことをカルマン渦といいます。渦の発生周期が流速に比例することからカルマン渦をカウントすることで流速(流量)を求めることができます。
	キャビテーション	高速で流れる流体の中の圧力の低い部分が気化して、泡状のものが発生しては消滅する現象のことです。長時間この状態にさらされると、その表面がボロボロになるなどの症状が発生し、これを壊食またはエロージョンと呼びます。
	繰返し精度	何度も増減を繰り返すとき、表示値、アナログ出力値の再現性を示します。
さ	瞬時流量	単位時間あたりに流れる流量を表したものです。10 L/min は一分間あたり 10 L 流れていることを表しています。
	使用圧力範囲	使用可能な圧力範囲を示します。
	使用温度範囲	製品が使用できる周囲温度範囲を示します。
	使用流体温度	製品に流すことのできる流体の温度範囲を示します。
	接流体部(接液部)	流体が接触する部分のことです。
	測定流体	測定可能な流体のことです。
た	耐圧力	電氣的、機械的に破壊する限界圧力値を示します。
	定格圧力範囲	使用可能な(仕様を満足する)圧力範囲を示します。
	定格流量範囲	カタログに記載されている仕様を満足することが可能な流量範囲のことです。
ゆ	ユニオン	塩ビ配管(チューブ管)などに配管するための継手のことです。

取付け・設置

設置について

- ・使用圧力範囲内および使用温度範囲内で必ずご使用ください。
- ・流体温度により耐圧力が変わりますので、使用圧力と耐圧力のグラフを確認ください。

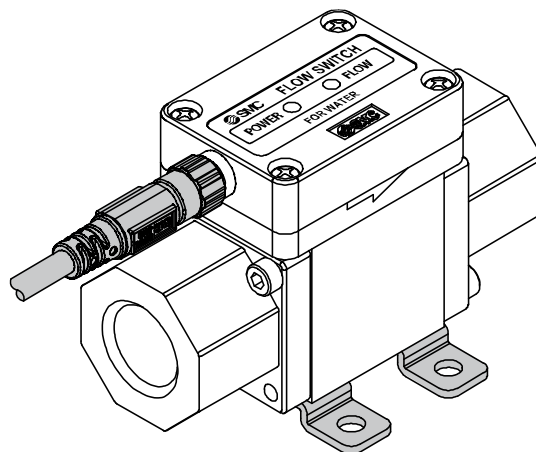
取付けについて

- ・スイッチは、足場になる場所には取付けないでください。
- ・流体の流れの方向は、本体側面の矢印に示されている方向に合わせて取付けてください。
- ・製品の IN 側 (流入側) の配管は、センサ部の圧力損失の流量特性グラフおよび IN 側直管長と精度のグラフ (37 ページ) を確認ください。
- ・配管サイズを急激に絞り込んだりしないでください。

■ 設置方法

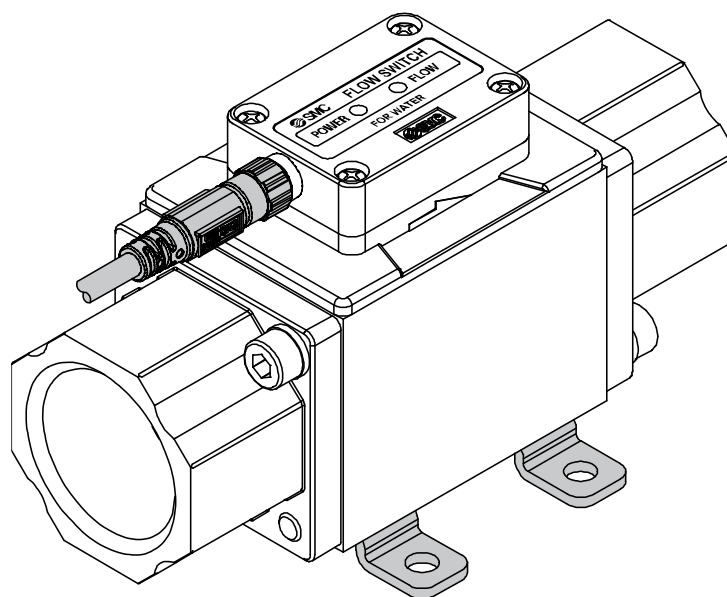
ブラケット取付 (PF3W504/520/540 の場合)

ブラケットを取付ねじ (M4 相当: 4 本) で取付けてください。
流量調整弁付の場合は、8 本の取付ねじで設置してください。
ブラケット板厚は、約 1.5 mm になります。
取付穴加工寸法は、外形寸法図 (42 ページ) を参照ください。



ブラケット取付 (PF3W511 の場合)

ブラケットを取付ねじ (M5 相当: 4 本) で取付けてください。
ブラケット板厚は、約 2 mm になります。
取付穴加工寸法は、外形寸法図 (42 ページ) を参照ください。



直接取付 (PF3W504/520/540 の場合)

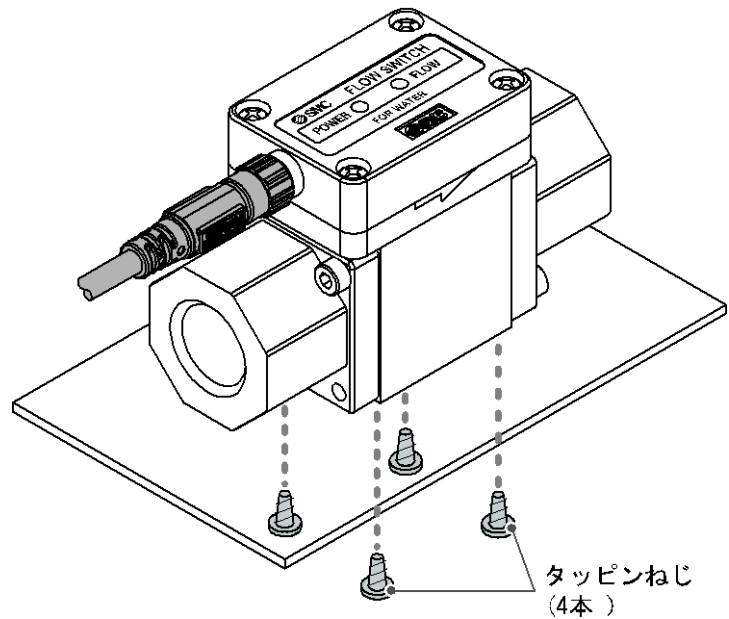
取付けの際には、タッピンねじ(呼び径 : 3.0、4本)で設置してください。

流量調整弁付の場合は、8本の取付ねじで設置してください。

締付トルクは、0.5~0.7 N・mとしてください。

取付穴加工寸法は、外形寸法図(42ページ)を参照ください。

タッピンねじ使用のため、複数回取付け、取外しができなくなりますのでご注意ください。



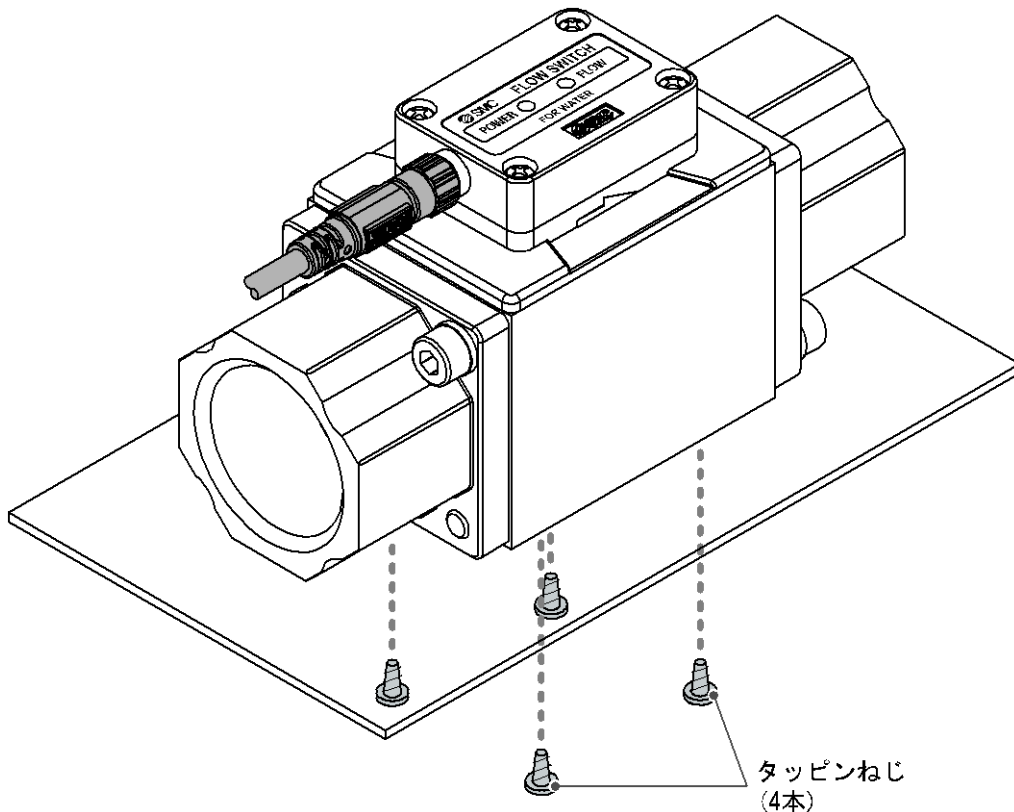
直接取付 (PF3W511/521 の場合)

取付けの際には、タッピンねじ(呼び径 : 4.0、4本)で設置してください。

締付トルクは、1.0~1.2 N・mとしてください。

取付穴加工寸法は、外形寸法図(42ページ)を参照ください。

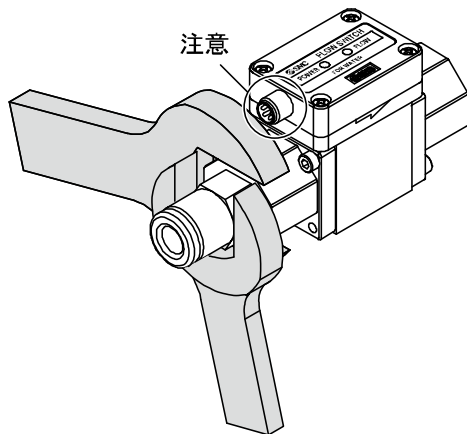
タッピンねじ使用のため、複数回取付け、取外しができなくなりますのでご注意ください。



■ 配管方法

製品を配管するには、配管部と一体の金属部分(配管するアタッチメント)にスパナを掛けて行ってください。

それ以外にスパナを掛けるとスイッチ破損の原因になります。
特に M8 コネクタ部にスパナが当たらないようにしてください。
コネクタ部破損の原因になります。



アタッチメント対辺

口径	識別記号	
	なし	あり
3/8	24 mm	20.9 mm
1/2	27 mm	23.9 mm
3/4	32 mm	29.9 mm
1	41 mm	41 mm
1 1/4	54 mm	-
1 1/2	54 mm	-

配管を手締め後、配管するアタッチメントの六角面を適正なスパナで2~3回転締め込んでください。
締め付トルクの目安は下表のとおりです。

ねじの呼び	適正締め付トルク
Rc (NPT) 3/8	15~20 N・m
Rc (NPT) 1/2	20~25 N・m
Rc (NPT) 3/4	28~30 N・m
Rc (NPT) 1	36~38 N・m
Rc (NPT) 1 1/4	40~42 N・m
Rc (NPT) 1 1/2	48~50 N・m

締め付トルク範囲を超えて締め付けた場合、スイッチが破損する可能性があります。また、締め付トルク範囲未満で締め付けた場合、接続ねじ部が緩む場合があります。

配管の際には、シールテープが入らないようにしてください。
配管接続は緩みなどで流体の漏れがないようにしてください。

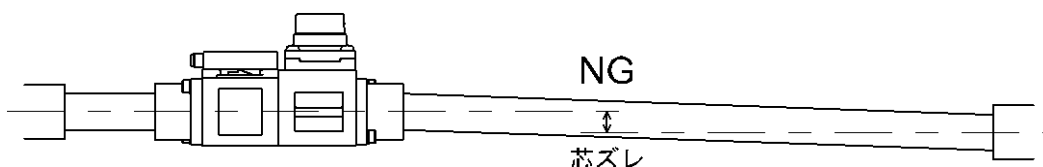
⚠ 注意

製品のボディは樹脂製です。配管の際は、以下に注意して配管してください。
故障・破損・水漏れの原因となります。

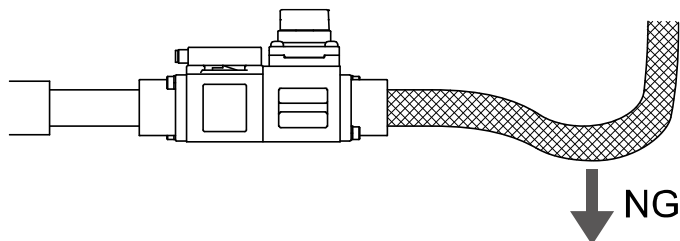
- ・製品に直接負荷をかけない。



- ・芯ズレの状態配管しない。
施行後、長期的に本体に負荷がかかります。



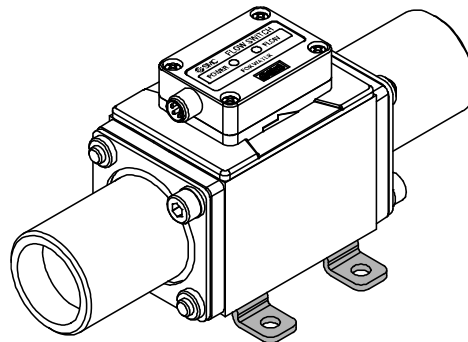
- ・配管にフレキシブルホースを使用する場合は、ホースを金具などで固定してください。
固定しない場合、フレキシブルホースおよび流体の重みにより、本体に負荷がかかります。



⚠ 注意

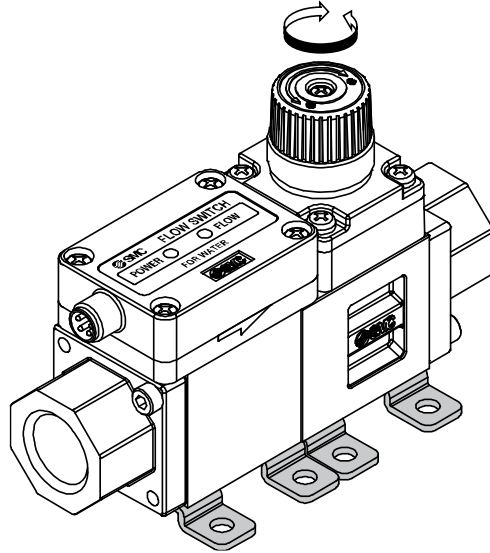
塩化ビニル製配管について

- ・塩化ビニル製継手(ユニオン)の取付、接着塩化ビニル製継手(ユニオン)の取付、接着は知識を有した技能者が実施してください。施工後、必ず漏れなどなきことをご確認の上ご使用ください。技能のない人による施工は漏れなどの故障原因となります。
- ・塩化ビニル製継手(ユニオン)の接着剤は、ご使用になる流体温度に応じた耐熱性、耐久性を有するものを選定してください。
漏れ、破損の原因となります。



流量の調整方法(流量調整弁付の場合)

- ① 弁のつまみを回して目的の流量になるよう調整してください。
- ② 調整後は必ず水漏れが発生していないことを確認してください。
(水漏れが発生した場合は数回弁を開け閉めしてから再調整し、水漏れがないことを確認してください。)
- ③ 必要に応じてロックリングを締めて弁の固定をしてください。



流量調整弁は日常的に繰り返し調整をする用途向けの設計をしておりません。
頻繁に調整を行うと内部パッキンの摩耗などにより水漏れを起こす場合があります。

■ 配線方法

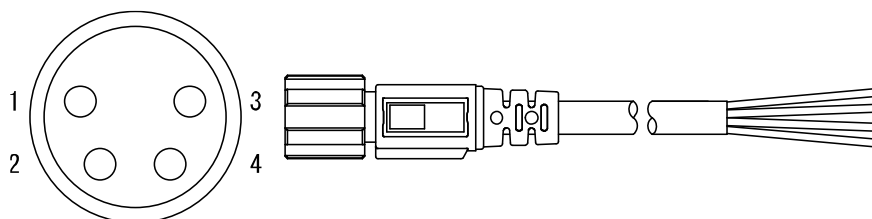
コネクタの接続について

コネクタの着脱作業は電源を切断した状態で行ってください。

配線は単独の配線経路を使用してください。動力線や高圧線と同一配線経路を使用すると、ノイズによる誤作動の原因となります。

市販のスイッチング電源を使用する場合は、かならず FG 端子に接地をしてください。

市販のスイッチング電源に接続して使用する場合は、スイッチングノイズが重畳され、製品仕様を満足できなくなります。その場合は、スイッチング電源との間に、ラインノイズフィルタ・フェライトなどのノイズフィルタを挿入するか、スイッチング電源よりシリーズ電源に変更してご使用ください。



リード線側コネクタ
ピン番号

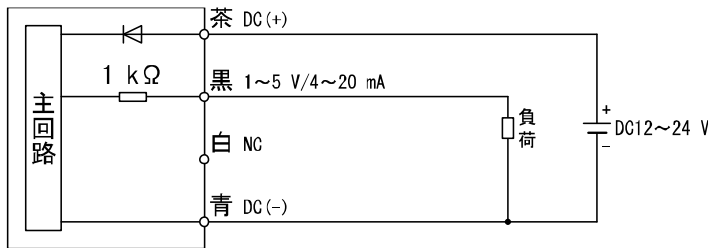
ピン番号	内容	線色
1	DC(+)	茶
2	NC/温度のアナログ出力(1~5 V)	白
3	DC(-)	青
4	流量のアナログ出力(1~5 V、4~20 mA)	黒

※：PF3W5 シリーズに付属されている M8 コネクタ付リード線を使用する場合は。

コネクタの締付けは、手で行ってください。

内部回路と配線例

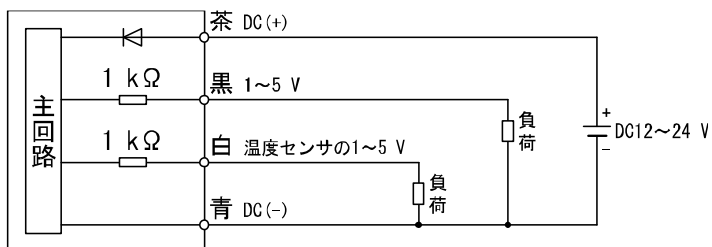
1~5 V/4~20 mA 出力タイプ
PF3W5□-□-1/2



アナログ出力 1~5 V
出力インピーダンス 1 kΩ

アナログ出力 4~20 mA
最大負荷インピーダンス
電源電圧 12 V 時 : 300 Ω
電源電圧 24 V 時 : 600 Ω

温度センサ 1~5 V 出力付タイプ
PF3W5□-□-1T

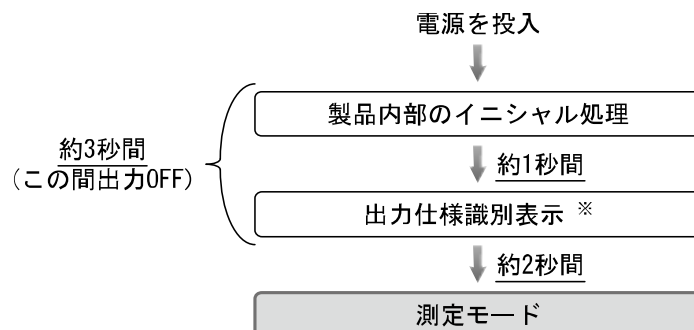


アナログ出力 1~5 V
出力インピーダンス 1 kΩ

流量の測定

測定モードとは

電源投入後、流量を検出してアナログ出力や流量インジケータの点滅動作をしている状態を指します。



- ※：緑：1回点滅 PF3W5□-□-1(アナログ 1~5 V タイプ：温度センサなし)
2回点滅 PF3W5□-□-2(アナログ 4~20 mA タイプ：温度センサなし)
3回点滅 PF3W5□-□-1T(アナログ 1~5 V タイプ：温度センサ付)

パワーLED(緑)点灯、流量インジケータが流量に応じて点滅します。

保守

停電や通電が強制的に遮断された場合の復帰方法

本製品の出力状態は、基本的に停電以前の状態で復帰しますが、ご使用の環境により変化する場合がありますので、ご使用設備全体の安全を確認した後、操作してください。

トラブルシューティング

トラブルシューティング

適用フローセンサ：PF3W5シリーズ

フローセンサにおいて動作不良が発生した場合は、下表でフォルト状態を確認してください。

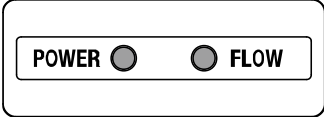
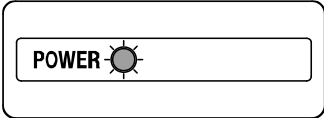
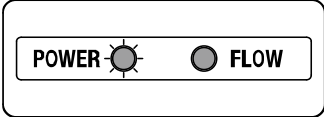
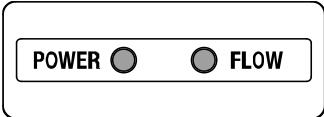
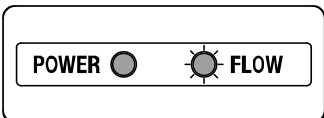
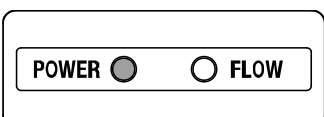
フォルト状態に該当する原因が確認されず、フローセンサ交換後に正常動作する場合は、フローセンサの故障が考えられます。フローセンサの故障発生は、ご使用環境(ネットワーク構成等)により発生する場合がありますので、その場合の対策内容は別途ご相談ください。

トラブル対応方法一覧表

フォルト状態	現象	推定原因	調査方法	対策
出力がおかしい。	出力しない。	配線不良	茶線 DC(+)、青線 DC(-)、黒線 (OUT1)、白線 (OUT2) が接続されているか確認	正しい配線を行ってください。
		コネクタ脱落	コネクタ接続状態を確認	コネクタを接続してください。
		流量調整弁が閉じている	流量調整弁を確認	流量調整弁を開けて流量を調整してください。
	出力が不安定になる。	センサ部の流路内に異物の混入または付着	①異物が混入する可能性があるか確認 ②異物が付着していないか確認	40 メッシュ以上のフィルタ設置を推奨します。 異物は取除いてください。
		配管方向の逆接続	製品の取付け方向が流れの方向とあっているか確認	取付け方向と流れ方向を合わせてください。
		通水不足	流路内が満水になっているか確認	流路を満水状態にしてください。
		流量に脈動がある	供給圧力の変動、圧力源となるコンプレッサーやポンプの特性上脈動が発生するか確認	脈動の少ないポンプに変更してください。 圧力変動を軽減させるようタンクなどを設置してください。 ゴムホースなどの弾性体配管に変更してください。
		漏れが発生	配管部ねじ込み不足、シール不足などで漏れが発生していないか確認	規定の締付トルクによる配管、シールテープの巻きなおしをしてください。
	ノイズ	配線経路にノイズ源となる動力線や高圧線があるか確認	動力線や高圧線と別配線経路としてください。	
	流量がゼロなのに出力が出る。	流量調整弁を閉じた状態でポンプなど稼動	流量調整弁とポンプの状態を確認	流量調整弁を少しだけ開け、ポンプからの脈動(圧力)を逃がしてください。

フォルト状態	現象	推定原因	調査方法	対策
表示灯がおかしい。	流量確認表示灯が不安定になる。	配線不良	茶線 DC(+)、青線 DC(-) が接続されているか確認	正しい配線を行ってください。
		センサ部の流路内に異物の混入または付着	①異物が混入する可能性があるか確認 ②異物が付着していないか確認	40 メッシュ以上のフィルタ設置を推奨します。 異物は取除いてください。
		配管方向の逆接続	製品の取付け方向が流れの方向とあっているか確認	取付け方向と流れ方向を合わせてください。
		通水不足	流路内が満水になっているか確認	流路を満水状態にしてください。
		流量に脈動がある	供給圧力の変動、圧力源となるコンプレッサーやポンプの特性上脈動が発生するか確認	脈動の少ないポンプに変更してください。 圧力変動を軽減させるようタンクなどを設置してください。 ゴムホースなどの弾性体配管に変更してください。
		ノイズ	配線経路にノイズ源となる動力線や高圧線があるか確認	動力線や高圧線と別配線経路としてください。
温度の出力がおかしい。	出力が不安定になる。	通水不足	流路内が満水になっているか確認	流路を満水状態にしてください。
		異物	センサに異物が付着しないか確認	異物を取除いてください。
流量調整弁がおかしい。	流量調整弁で調整できない。	流量調整弁がロックされている	流量調整弁のロックリングを確認	ロックリングを緩めてから調整をしてください (21 ページ参照)
		供給圧力不足	供給圧力と流量調整弁の流量特性を確認	供給圧力を上げてください。

■エラー表示機能

エラー名称	LED 表示	内容	処置方法
流量上限オーバー	 <p>POWER インジケータ：緑点灯 FLOW インジケータ：赤点灯</p>	流量が定格流量範囲の最大値の約 110%以上流れています。	流量を下げてください。
温度測定範囲外エラー	 <p>POWER インジケータ：赤点滅</p>	流体温度が-10℃以下もしくは110℃以上になっています。	流体温度を測定範囲内にしてください。
流量上限オーバーと温度測定範囲外エラーの併発	 <p>POWER インジケータ：赤点滅 FLOW インジケータ：赤点灯</p>	上記を参照ください。	上記を参照ください。
システムエラー	 <p>POWER インジケータ：赤点灯 FLOW インジケータ：赤点灯</p>	内部データエラーなどが発生しています。	電源を OFF して、再度電源投入をしてください。復帰しない場合は、当社での調査が必要となります。
	 <p>POWER インジケータ：赤点灯 FLOW インジケータ：赤点滅</p>		
	 <p>POWER インジケータ：赤点灯 FLOW インジケータ：消灯</p>	温度センサが破損している可能性があります。	

上記方法を行っても復帰しない場合は、当社での調査が必要となります。

仕様

本隊仕様(金属アタッチメント)

型式	PF3W504	PF3W520	PF3W540	PF3W511	PF3W521
適用流体	水およびエチレングリコール水溶液(粘度 3 mPa・s (3 cP) 以下) ※ ¹				
検出方式	カルマン渦式				
定格流量範囲	0.5~4 L/min	2~16 L/min	5~40 L/min	10~100 L/min	50~250 L/min
使用流体温度	0~90 °C(凍結および結露なきこと)				0~70 °C (凍結および結露なきこと)
精度	±3%F. S.				
繰返し精度	±2%F. S.				
温度特性	±5%F. S. (25 °C基準)				
使用圧力範囲 ※ ²	使用圧力と耐圧カグラフ参照				
耐圧力 ※ ²	使用圧力と耐圧カグラフ参照				
圧力損失	圧力損失グラフ参照				
アナログ出力	応答時間 ※ ³	1 s			
	電圧出力	出力電圧: 1~5 V 出力インピーダンス: 1 kΩ			
	電流出力	出力電流: 4~20 mA 最大負荷インピーダンス: DC12 V では 300 Ω、DC24 V では 600 Ω			
動作表示灯	電源確認用、流量インジケータ(流量に応じて点滅速度が変化)、その他エラー表示				
電源電圧	DC12~24 V±10%				
消費電流	30 mA 以下				
耐環境	保護構造	IP65			
	使用温度範囲	0~50 °C(凍結および結露なきこと)			
	使用湿度範囲	動作時、保存時: 35~85%R. H. (結露なきこと)			
	耐電圧 ※ ⁴	AC1000 V、1 分間 外部端子一括とケース間			
	絶縁抵抗	50 MΩ 以上 (DC500 V メガにて) 外部端子一括とケース間			
認証、規格など	CE/UKCA マーキング、UL (CSA)				
接液部材質	PPS、SUS304、FKM、SCS13				PPS、SUS304、FKM
	ノンリリース仕様				
配管口径 ※ ⁵	3/8	3/8、1/2	1/2、3/4	3/4、1	1 1/4、1 1/2

型式		PF3W5								
		04	04-Z	20	20-Z	40	40-Z	11	11-Z	21
質量	フローセンサのみ	195 g	138 g	245 g	156 g	395 g	213 g	705 g	705 g	875 g
	温度センサ付	270 g	151 g	320 g	169 g	515 g	233 g	840 g	728 g	1060 g
	流量調整弁付	295 g	226 g	345 g	244 g	595 g	414 g	—	—	—
	温度センサ+流量調整弁付	370 g	239 g	415 g	257 g	715 g	434 g	—	—	—
	リード線あり	+85 g								

※1：33 ページのエチレングリコール水溶液の測定可能範囲グラフを参照ください。接液部を腐食しない液体で粘度が3 mPa・s (3 cP) 以下であれば測定可能です。ただし流体の種類によっては、内部のパッキンが縮小あるいは膨潤し、水漏れが発生する恐れがありますのでご注意ください。32 ページの適用流体表を参照ください。

※2：流体温度により使用圧力範囲、耐圧力が変化します。36 ページのグラフを参照ください。

※3：ステップ入力に対して 90%の値に達するまでの応答時間です。(温度センサのアナログ出力の場合は、7 s となります。)

※4：温度センサ付の場合は、AC250 V となります。

※5：配管径や配管流路が絞られると、仕様を満足しない場合があります。

- ※：・G ねじのねじ山形状(ねじの谷径・山径・ピッチなど)は、JIS B0202 (ISO228-1) に示されるねじ規格に準拠しております。
- ・ISO1179-1 (油空圧用 G ねじ) または ISO16030 (空気圧用 G ねじ) の表示がある製品は、ねじ規格 JIS B0202 (ISO228-1) とともに有効ねじ深さ、シート面範囲および面粗度、直角度をそれぞれの規格に準拠しております。
 - ・ISO11791 (油空圧用 G ねじ) において、耐圧性は当社製品個々に規定されている耐圧性(耐圧力)によるものとし、ISO1179-1、ISO1179-2、ISO1179-3、ISO1179-4 に規定されている耐圧性(耐圧力)を保証するものではありません。
 - ・ISO16030 (空気圧用 G ねじ) において、耐圧性は当社製品個々に規定されている耐圧性(耐圧力)によるものとし、ISO16030 に規定されている耐圧性(耐圧力)を保証するものではありません。

温度センサ仕様

項目	仕様
定格温度範囲	0~100 °C ※1
アナログ出力精度	±3%F. S.
応答	7 s ※2
周囲温度特性	±5%F. S.

※1：温度センサ単体の定格温度範囲です。フロースイッチとしての使用流体温度範囲は 0~90 °C です。

※2：温度センサ単体の応答時間です。

本体仕様(塩化ビニル製配管)

型式	PF3W511	PF3W521	
適用流体	水およびエチレングリコール水溶液(粘度 3 mPa・s (3 cP) 以下) ※1		
検出方式	カルマン渦式		
定格流量範囲	10~100 L/min	30~250 L/min	
使用流体温度	0~70 °C(凍結および結露なきこと)		
精度	±3%F. S.		
繰返し精度	±2%F. S.		
温度特性	±5%F. S. (25 °C基準)		
使用圧力範囲 ※2	使用圧力と耐圧カグラフ参照		
耐圧力 ※2	使用圧力と耐圧カグラフ参照		
圧力損失	圧力損失グラフ参照		
アナログ出力	応答時間 ※3	1 s	
	電圧出力	出力電圧 : 1~5 V 出力インピーダンス : 1 kΩ	
	電流出力	出力電流 : 4~20 mA 最大負荷インピーダンス : DC12 V では 300 Ω、DC24 V では 600 Ω	
動作表示灯	電源確認用、流量インジケータ(流量に応じて点滅速度が変化)、その他エラー表示		
電源電圧	DC12~24 V±10%		
消費電流	30 mA 以下		
耐環境	保護構造	IP65	
	使用温度範囲	0~50 °C(凍結および結露なきこと)	
	使用湿度範囲	動作時、保存時 : 35~85%R. H. (結露なきこと)	
	耐電圧	AC1000 V、1 分間 外部端子一括とケース間	
	絶縁抵抗	50 MΩ 以上 (DC500 V メガにて) 外部端子一括とケース間	
認証、規格など	CE/UKCA マーキング、UL (CSA)		
接液部材質	PPS、FKM、CPVC		
	ノングリース仕様		
配管口径 ※4	25A ユニオン	30 A	
質量	リード線なし	270 g	325 g
	リード線あり	355 g	410 g

※1 : 33 ページのエチレングリコール水溶液の測定可能範囲グラフを参照ください。接液部を腐食しない液体で粘度が 3 mPa・s (3 cP) 以下であれば測定可能です。ただし流体の種類によっては、内部のパッキンが縮小あるいは膨潤し、水漏れが発生する恐れがありますのでご注意ください。32 ページの適用流体表を参照ください。

※2 : 100 L/min タイプは流体温度により使用圧力範囲、耐圧力が変化します。36 ページのグラフを参照ください。

※3 : ステップ入力に対して 90%の値に達するまでの応答時間です。

※4 : 配管径や配管流路が絞られると、仕様を満足しない場合があります。

●塩化ビニル製配管タイプの適用流体
使用材質と流体との適合性チェックリスト

薬品名		適合性
アンモニア水	ammonium hydroxide	×
イソブチルアルコール	isobutyl alcohol	× ※3
イソプロピルアルコール	isopropyl alcohol	○ ※1 ※2
塩酸 濃度 30%以下	hydrochloric acid	○ ※2
過酸化水素 濃度 5%以下	hydrogen peroxide	○
硝酸(発煙硝酸は除く) 濃度 10%以下	nitric acid	○ ※2
脱イオン水(純水)	pure water	○
水酸化ナトリウム(苛性ソーダ) 濃度 50%以下	sodium hydroxide	× ※3
純水	pure water	○
硫酸(発煙硫酸は除く) 濃度 30%以下	sulfuric acid	○
りん酸 濃度 50%以下	phosphonic acid	○

○：使用可(条件により使用可)

使用材質と流体の適合性チェックリストは、あくまでも目安としての参考値であり、製品への使用を保証するものではありません。

※1：静電気帯電の可能性があります。静電気対策を施してください。

※2：液体が透過する可能性があり、透過した流体が他材質部品に影響をおよぼすことがあります。

※3：粘度が高いためカルマン渦式では測定できません。

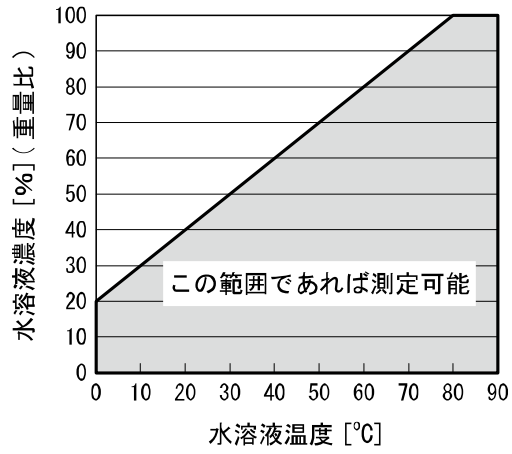
・ SMCはこのデータの正確さおよびこのデータから生じた損害に対して責任を負いません。

M8 コネクタ付リード線(ZS-40-A)仕様

項目	仕様	
導体	公称断面積	AWG23
	外径	約 0.7 mm
絶縁体	外径	約 1.1 mm
	色相	茶、白、黒、青
シース	仕上外径	φ4

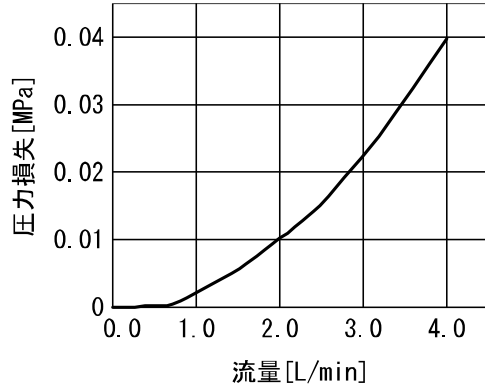
■ 特性グラフ

エチレングリコール水溶液の測定可能範囲(参考値)

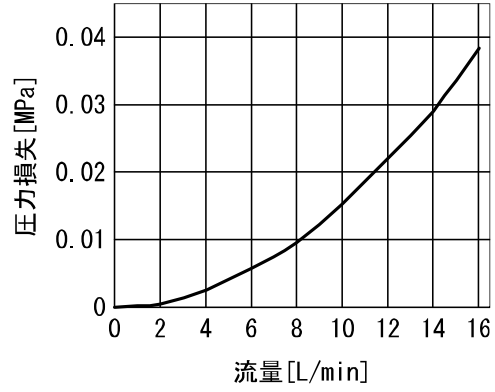


流量特性(圧力損失：流量調整弁なしの場合)

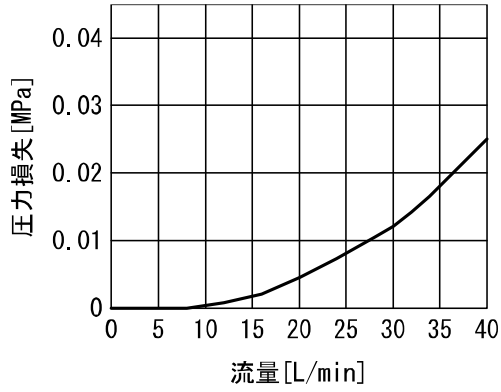
PF3W504



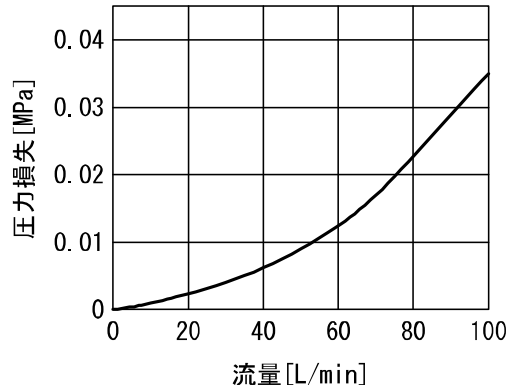
PF3W520



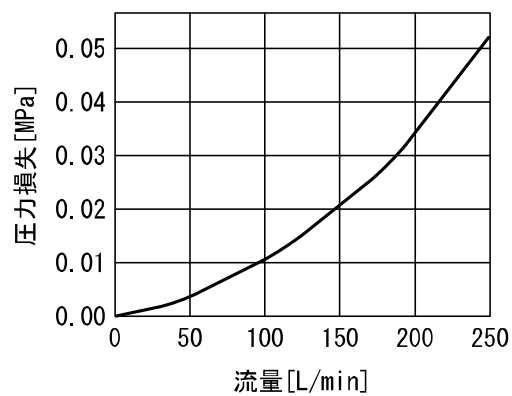
PF3W540



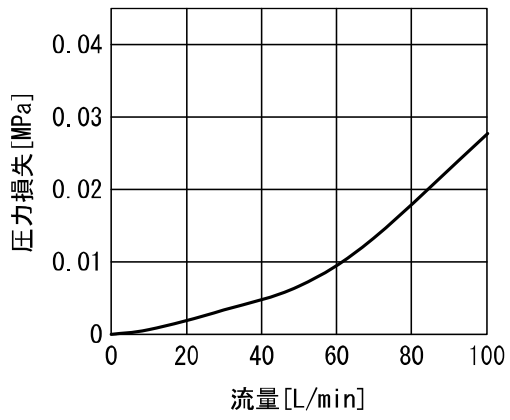
PF3W511(金属アタッチメント)



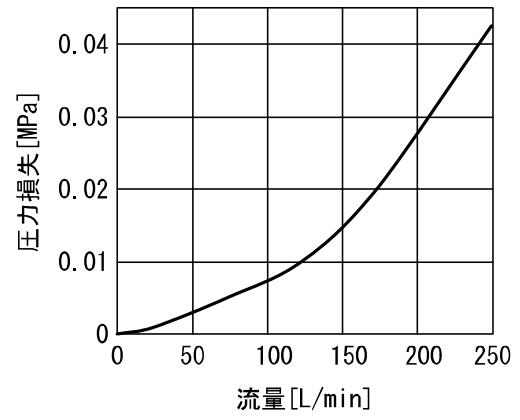
PF3W521(金属アタッチメント)



PF3W511 (塩化ビニル製配管)

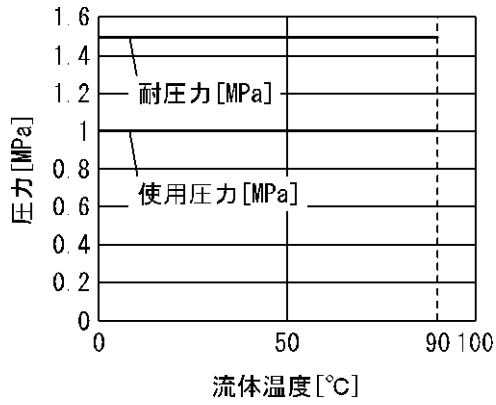


PF3W521 (塩化ビニル製配管)

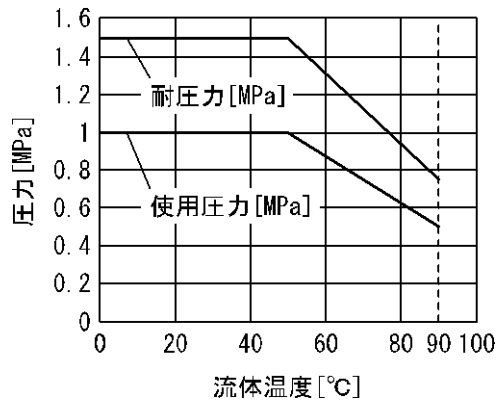


使用圧力と耐圧力

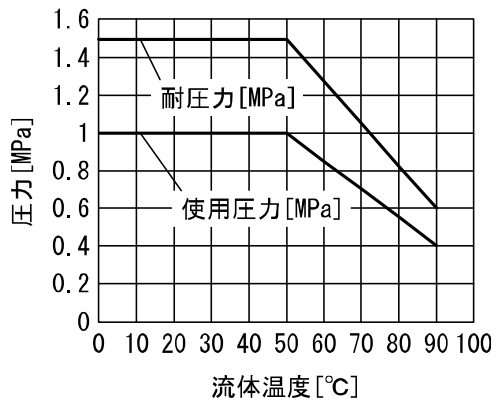
PF3W504/520/540



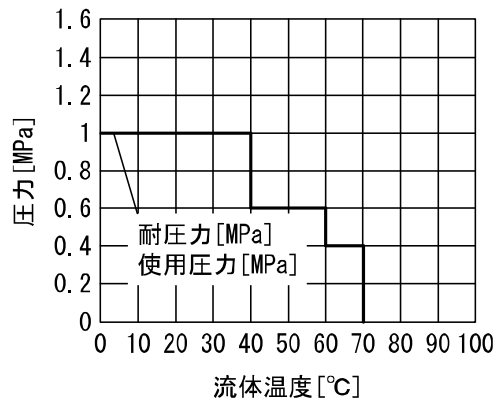
PF3W504S/520S/540S



PF3W511 (金属アタッチメント)



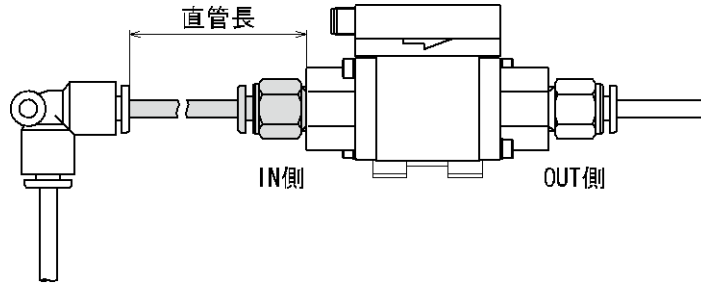
PF3W521 (金属アタッチメント)
PF3W511/521 (塩化ビニル製配管)



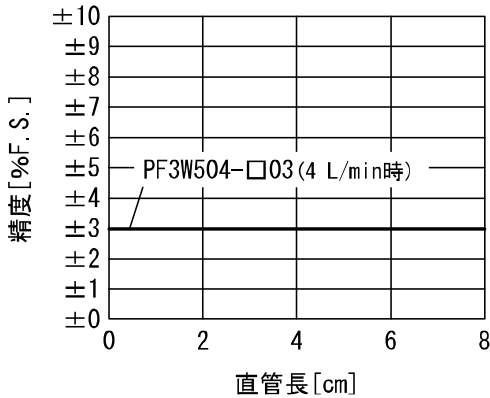
IN側直管長と精度(参考値)

金属アタッチメントの場合

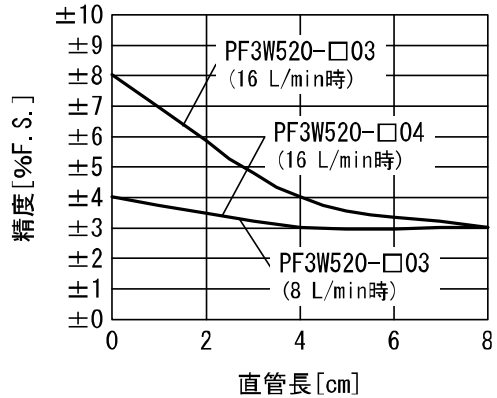
- ・配管サイズを小さくすると直管長の影響を受けやすくなります。
- ・流体圧力の影響はほとんど受けません。
- ・流量が低いと直管長の影響を受けにくくなります。
- ・仕様の $\pm 3\%$ F.S.を維持するためには直管長を8 cm以上としてください。
(100 L/min、250 L/minタイプは11 cm以上)



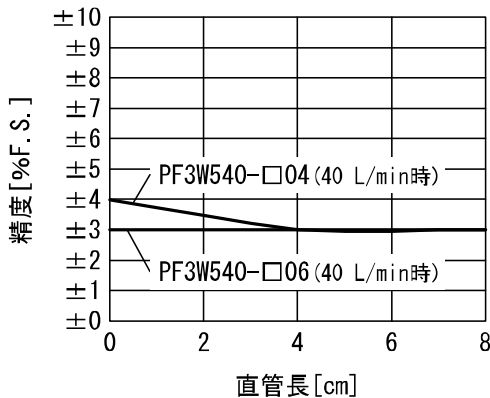
PF3W504



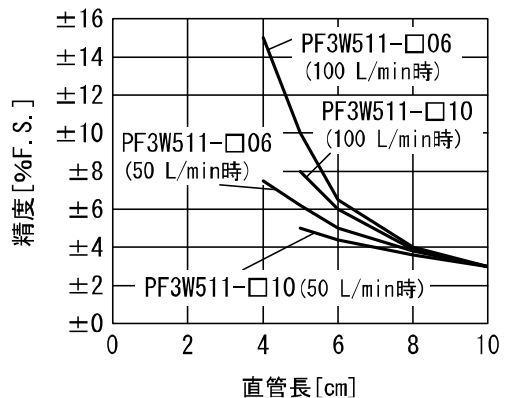
PF3W520



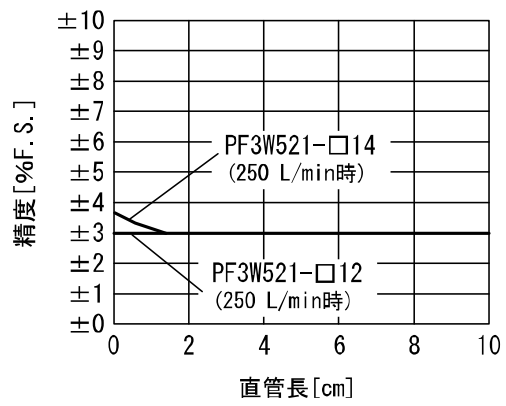
PF3W540



PF3W511 (金属アタッチメント)

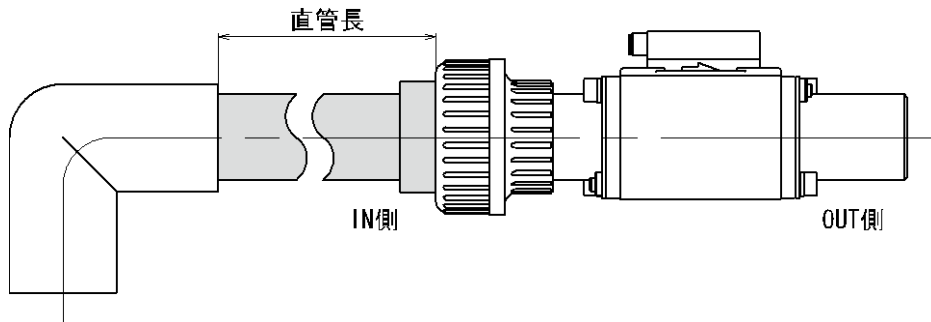


PF3W521 (金属アタッチメント)

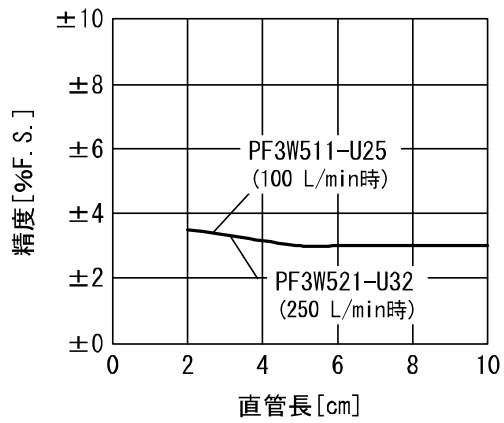


塩化ビニル製配管の場合

- ・ 流体圧力の影響はほとんど受けません。
- ・ 仕様の $\pm 3\%F.S.$ を維持するためには直管長を 11 cm 以上としてください。

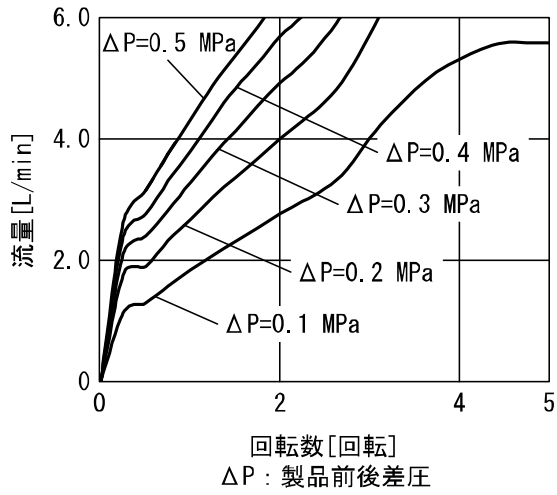


PF3W511/521 (塩化ビニル製配管)

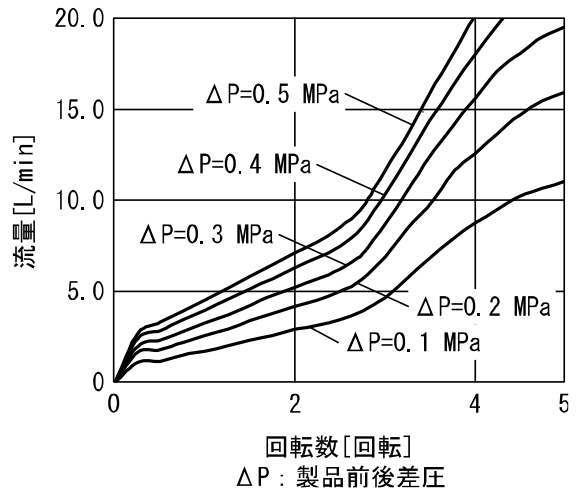


流量調整弁の流量特性

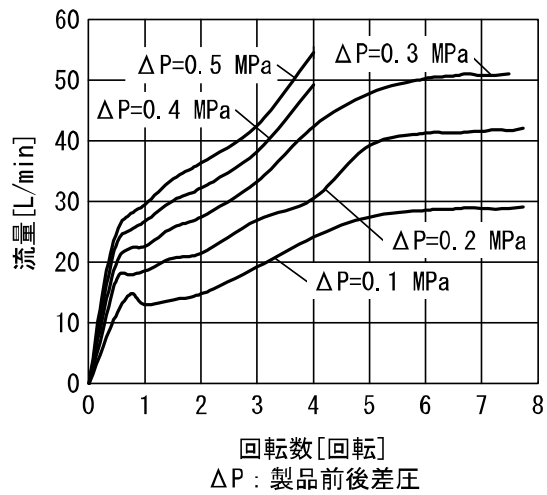
PF3W504S



PF3W520S



PF3W540S



■ アナログ出力

アナログ出力(流量)

(PF3W504/520/540)

	A	B	C
電圧出力	1 V	1.5 V	5 V
電流出力	4 mA	6 mA	20 mA

(PF3W511)

	A	B	C
電圧出力	1 V	1.4 V	5 V
電流出力	4 mA	5.6 mA	20 mA

(PF3W521-□12/14)

	A	B	C
電圧出力	1 V	1.8 V	5 V
電流出力	4 mA	7.2 mA	20 mA

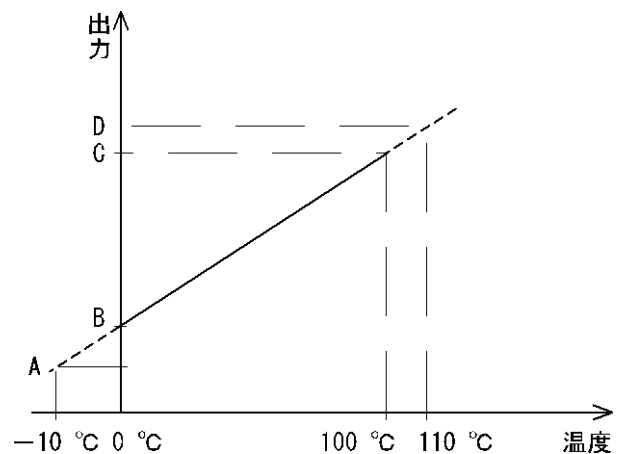
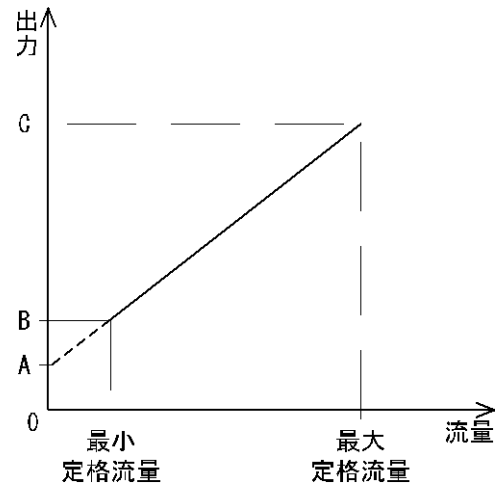
(PF3W521-U30)

	A	B	C
電圧出力	1 V	1.48 V	5 V
電流出力	4 mA	5.92 mA	20 mA

型式	定格流量[L/min]	
	最小	最大
PF3W504	0.5	4
PF3W520	2	16
PF3W540	5	40
PF3W511	10	100
PF3W521-□12/14	50	250
PF3W521-U30	30	250

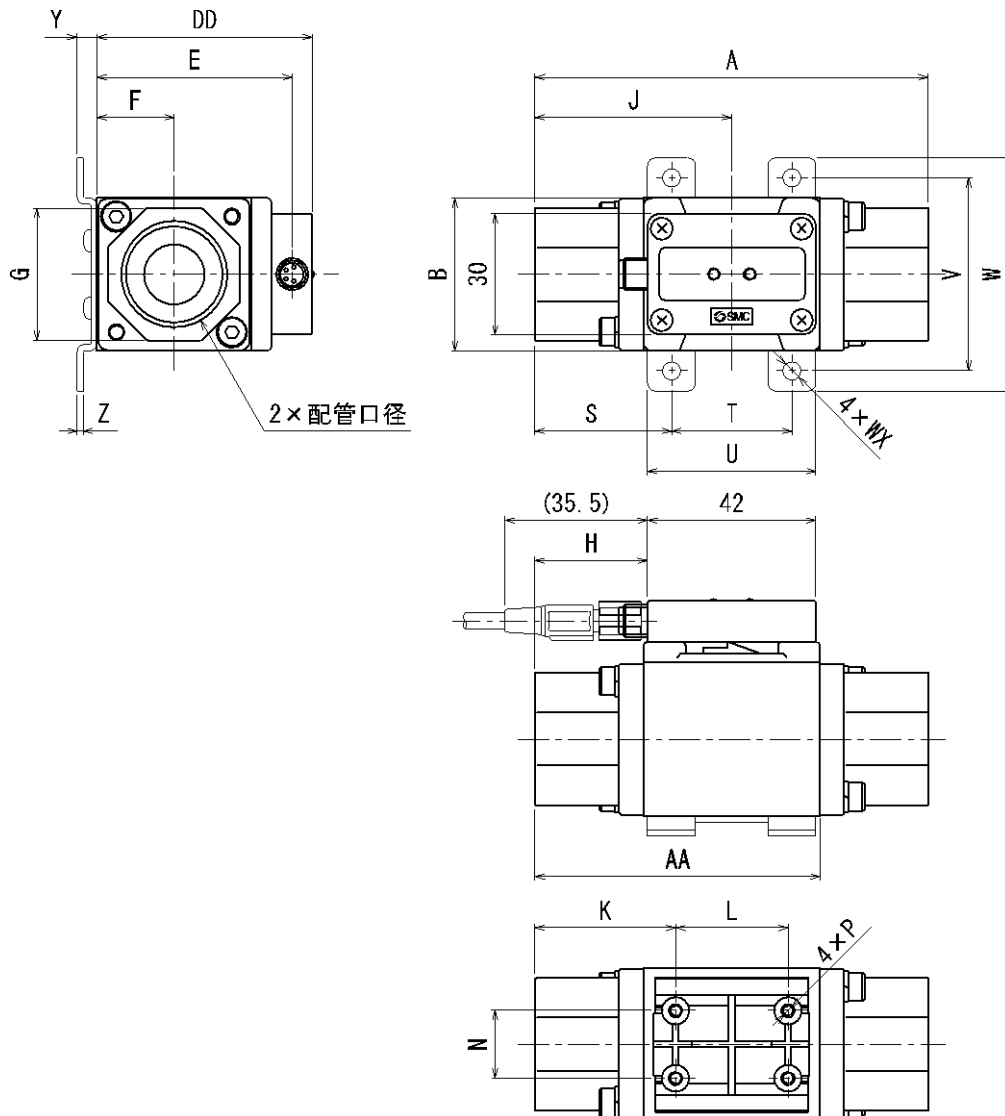
アナログ出力(流体温度)

	A	B	C	D
電圧出力	0.6 V	1 V	5 V	5.4 V



■外形寸法図

PF3W504/520/540/511

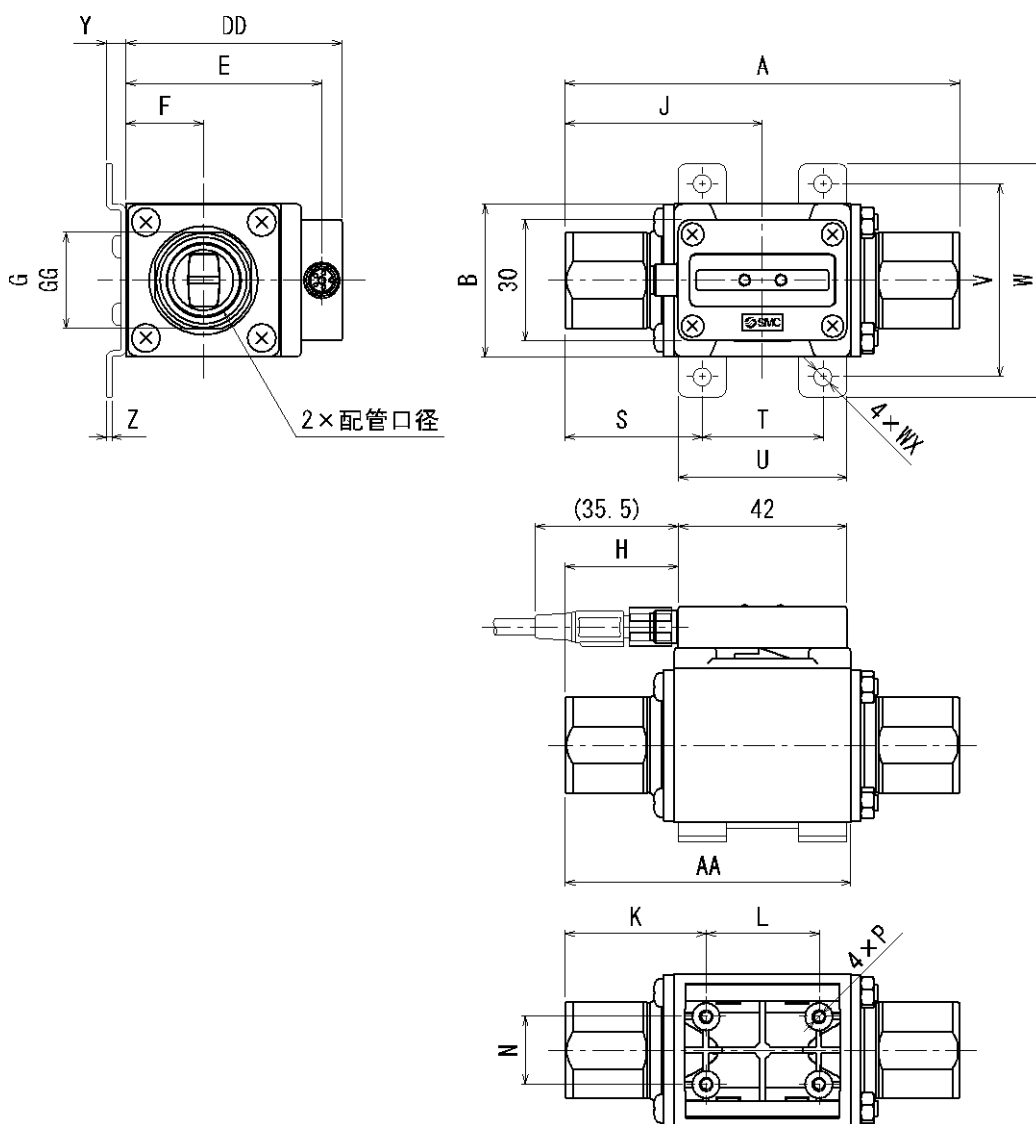


基本形

記号 型式	配管 口径	A	AA	B	DD	E	F	G	H	J	K	L	N	P
PF3W504	3/8	70	50	30	45.6	40.6	15.2	24	14	35	26	18	13.6	φ2.7 深 14
PF3W520	3/8、1/2	78	54	30	45.6	40.6	15.2	27	18	39	30	18	13.6	φ2.7 深 12
PF3W540	1/2、3/4	98	71	38	53.6	48.6	19.2	32	28	49	35	28	16.8	φ2.7 深 12
PF3W511	3/4、1	124	92	46	62.6	57.6	23	41	42	63	48	28	18	φ3.5 深 14

記号 型式	ブラケット寸法							
	S	T	U	V	W	WX	Y	Z
PF3W504	24	22	32	40	50	4.5	5	1.5
PF3W520	28	22	32	40	50	4.5	5	1.5
PF3W540	34	30	42	48	58	4.5	5	1.5
PF3W511	44	36	48	58	70	5.5	7	2

PF3W504/520/540/511-Z



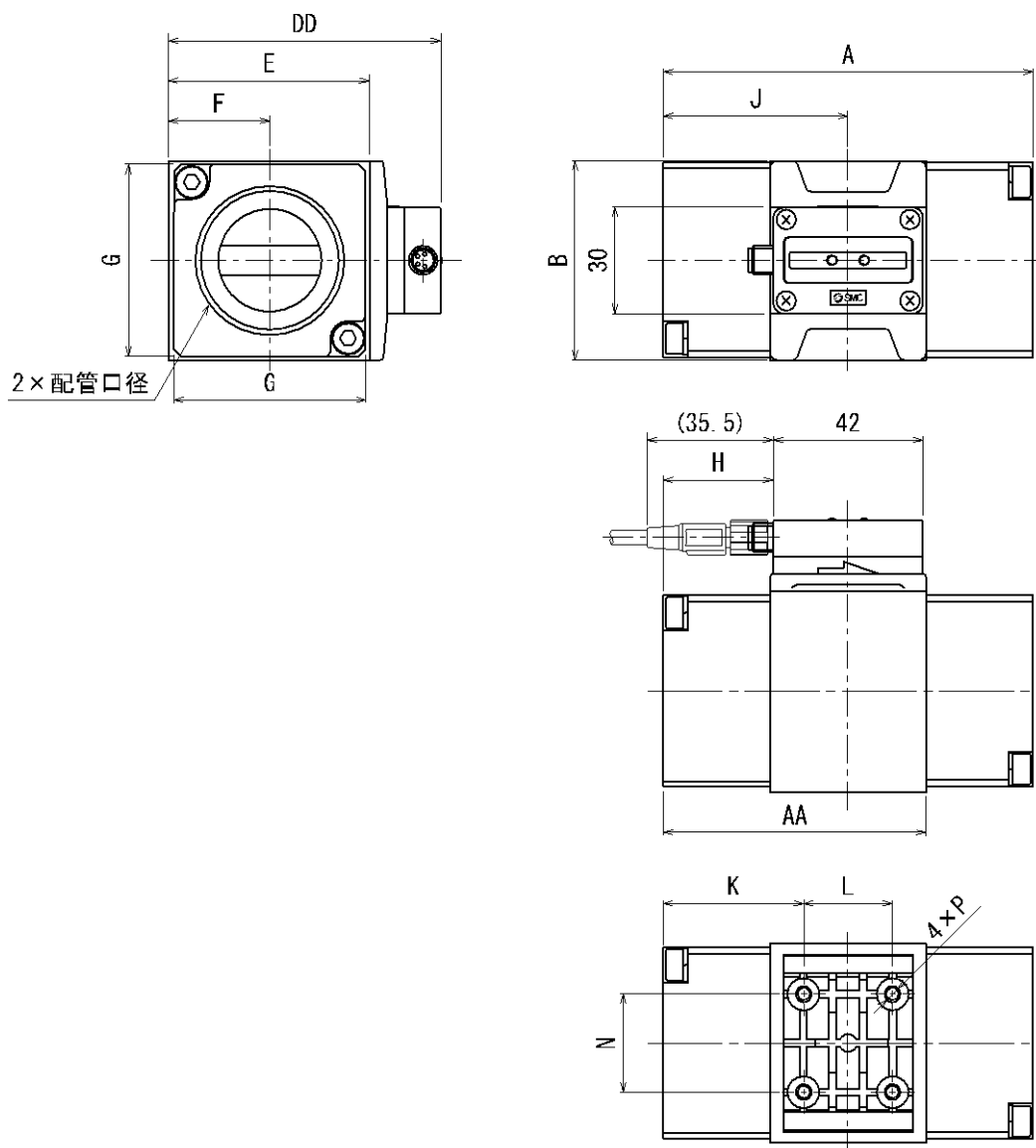
基本形

記号 型式	配管 口径	A	AA	B	DD	E	F	G	GG ※	H	J	K	L	N	P
PF3W504-Z	3/8	70	50	30	45.6	40.6	15.2	20.9	23.9	14	35	26	18	13.6	φ2.7 深 14
PF3W520-Z	3/8	78	54	30	45.6	40.6	15.2	20.9	23.9	18	39	30	18	13.6	φ2.7 深 12
	23.9							26.9							
PF3W540-Z	1/2	98	71	38	53.6	48.6	19.2	23.9	26.9	28	49	35	28	16.8	φ2.7 深 12
	29.9							31.9							
PF3W511-Z	3/4、1	124	92	46	62.6	57.6	23	41	41	41	63	48	28	18	φ3.5 深 14

※：配管口径 G ねじの場合

記号 型式	ブラケット寸法								
	S	T	U	V	W	WX	Y	Z	
PF3W504-Z	24	22	32	40	50	4.5	5	1.5	
PF3W520-Z	28	22	32	40	50	4.5	5	1.5	
PF3W540-Z	34	30	42	48	58	4.5	5	1.5	
PF3W511-Z	44	36	48	58	70	5.5	7	2	

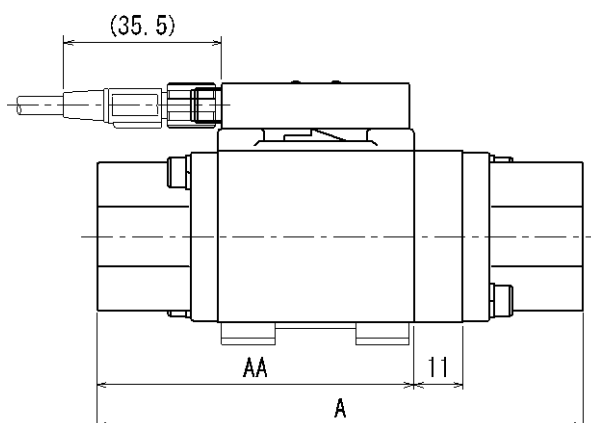
PF3W521



基本形

記号 型式	配管 口径	A	AA	B	DD	E	F	G	H	J	K	L	N	P
PF3W521	1 1/4, 1 1/2	104	74	56	76.6	71.6	28.5	54	31	52	39.5	25	27.5	φ3.5 深 14
	G 1 1/4	108	76						33	54	41.5			
	G 1 1/2	112	78						35	56	43.5			

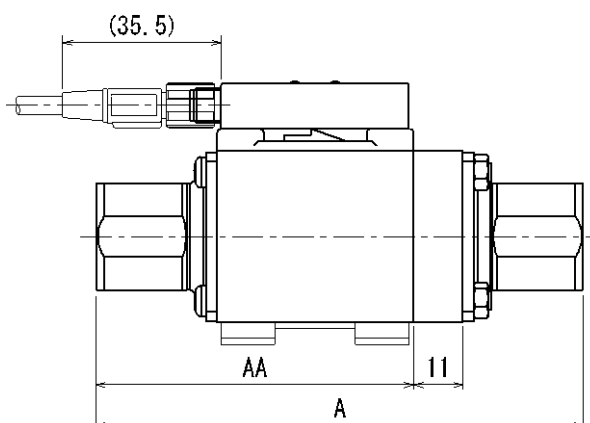
PF3W504/520/540/511/521 (温度センサ付)



温度付

型式	記号	
	A	AA
PF3W504-□-□T	81	50
PF3W520-□-□T	89	54
PF3W540-□-□T	109	71
PF3W511-□-□T	135	92
PF3W521-□-□T	115	74
PF3W521-F12-□T	119	76
PF3W521-F14-□T	123	78

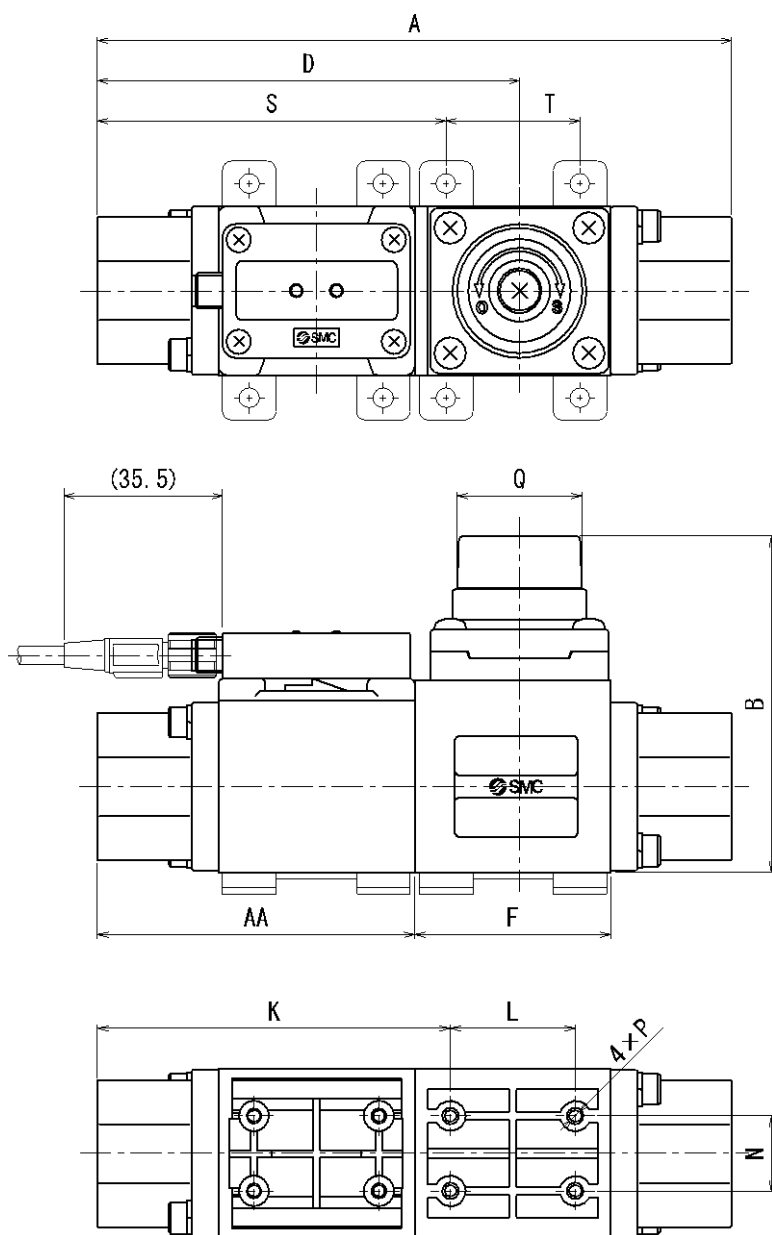
PF3W504/520/540/511/521-Z (温度センサ付)



温度付

型式 \ 記号	A	AA
PF3W504-□-□T-Z	81	50
PF3W520-□-□T-Z	89	54
PF3W540-□-□T-Z	109	71
PF3W511-□-□T-Z	135	92

PF3W504/520/540 (流量調整弁)

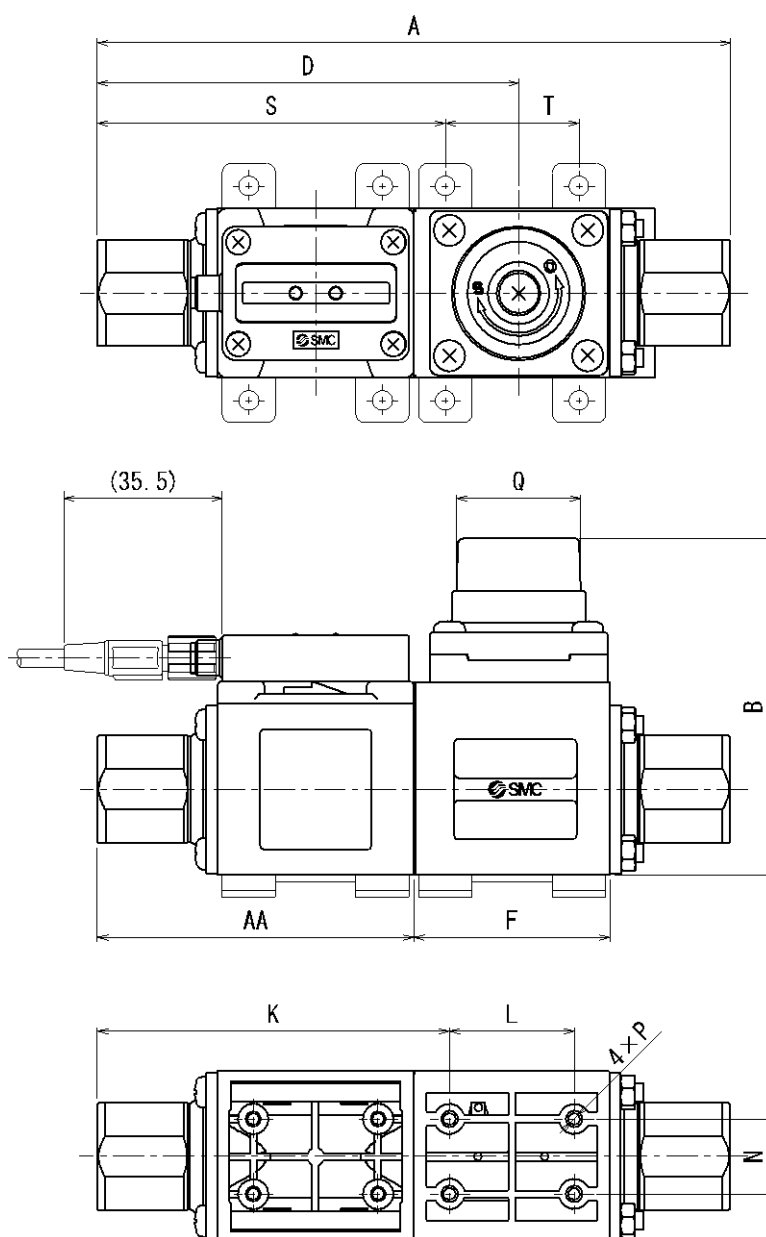


基本形+絞り

記号 型式	A	AA	B	D	F	K	L	N	P	Q	Q回転数
PF3W504S	104	50	63.6 (Max. 68.6)	70.2	34	58.5	18	13.6	φ2.7 深10	φ19	6回
PF3W520S	112	54	63.6 (Max. 68.6)	74.2	34	62.5	18	13.6	φ2.7 深10	φ19	6回
PF3W540S	142	71	75.25 (Max. 81)	94.5	44	79	28	16.8	φ2.7 深10	φ28	7回

記号 型式	ブラケット寸法	
	S	T
PF3W504S	56.5	22
PF3W520S	60.5	22
PF3W540S	78	30

PF3W504/520/540-Z (流量調整弁)

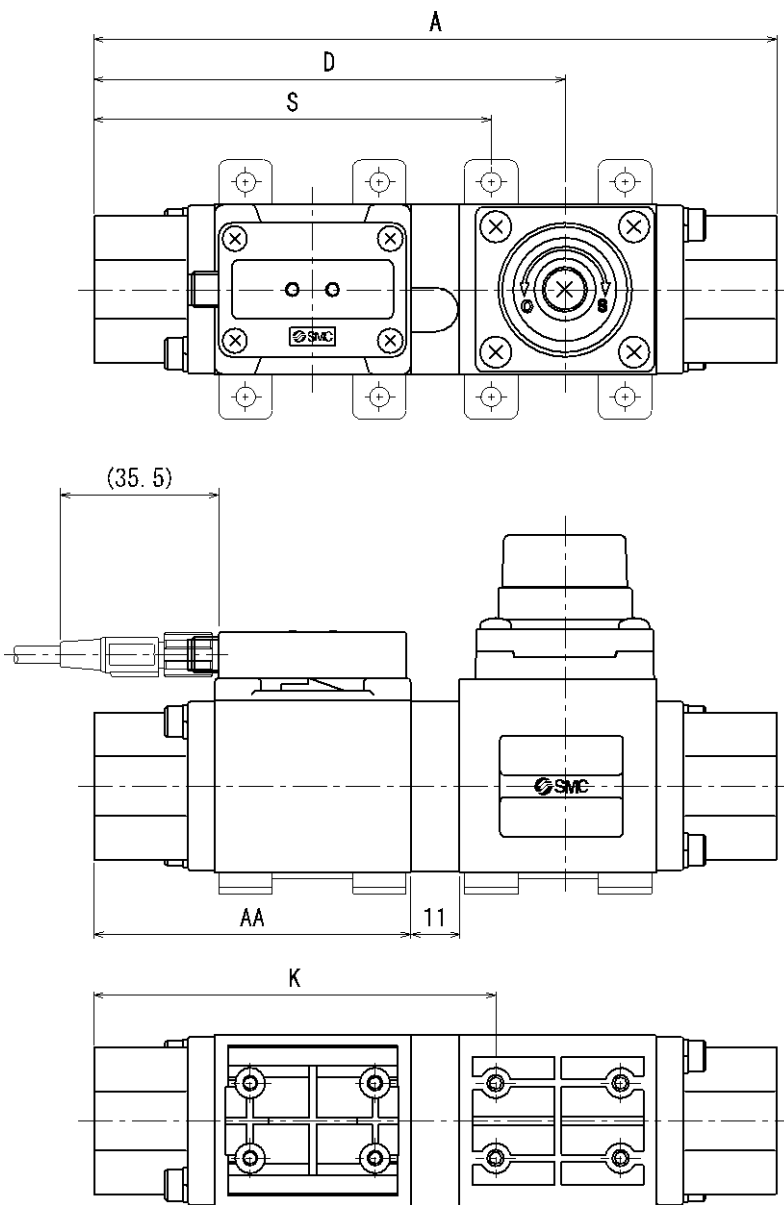


基本形+絞り

記号 型式	A	AA	B	D	F	K	L	N	P	Q	Q回転数
PF3W504S-Z	104	50	63.6 (Max. 68.6)	70.2	34	58.5	18	13.6	φ2.7 深10	φ19	6回
PF3W520S-Z	112	54	63.6 (Max. 68.6)	74.2	34	62.5	18	13.6	φ2.7 深10	φ19	6回
PF3W540S-Z	142	71	75.25 (Max. 81)	94.5	44	79	28	16.8	φ2.7 深10	φ28	7回

記号 型式	ブラケット寸法	
	S	T
PF3W504S-Z	56.5	22
PF3W520S-Z	60.5	22
PF3W540S-Z	78	30

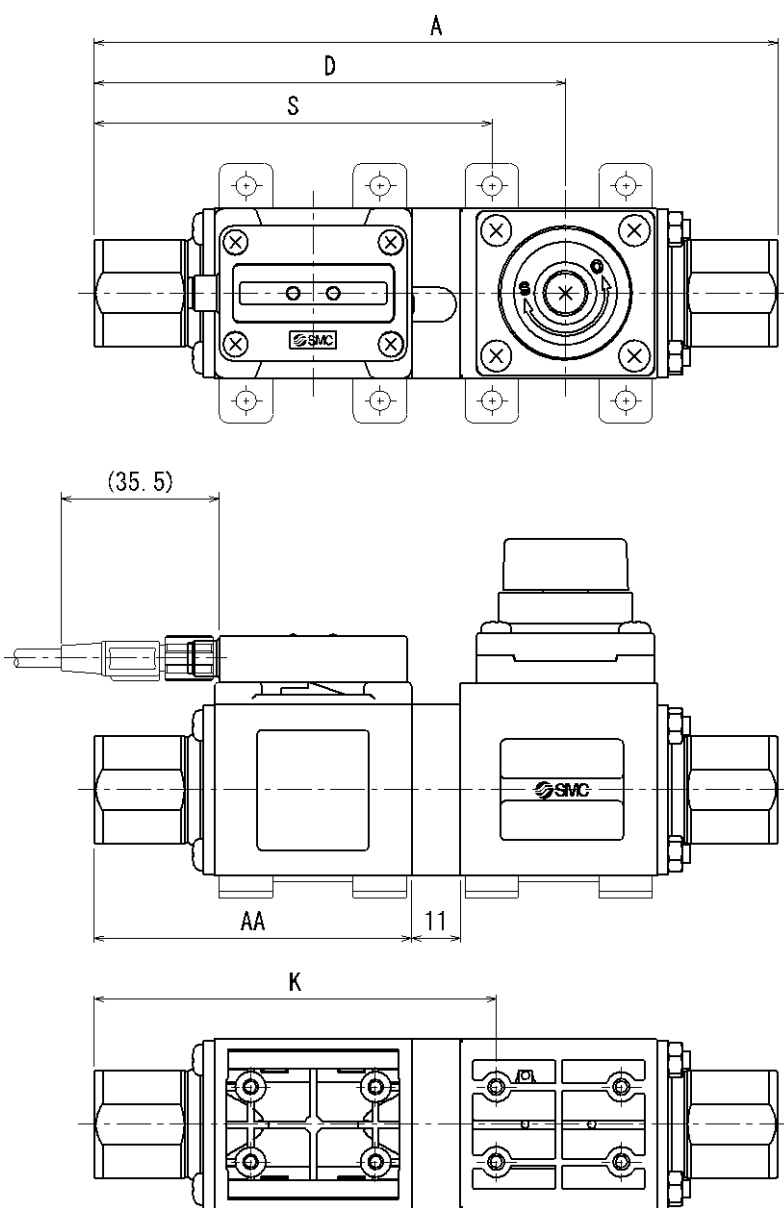
PF3W504/520/540 (流量調整弁+温度センサ付)



基本形+絞り+温度

型式 \ 記号	A	AA	D	K	S
PF3W504S-□-□T	115	50	81.2	69.5	67.5
PF3W520S-□-□T	123	54	85.2	73.5	71.5
PF3W540S-□-□T	153	71	105.5	90	89

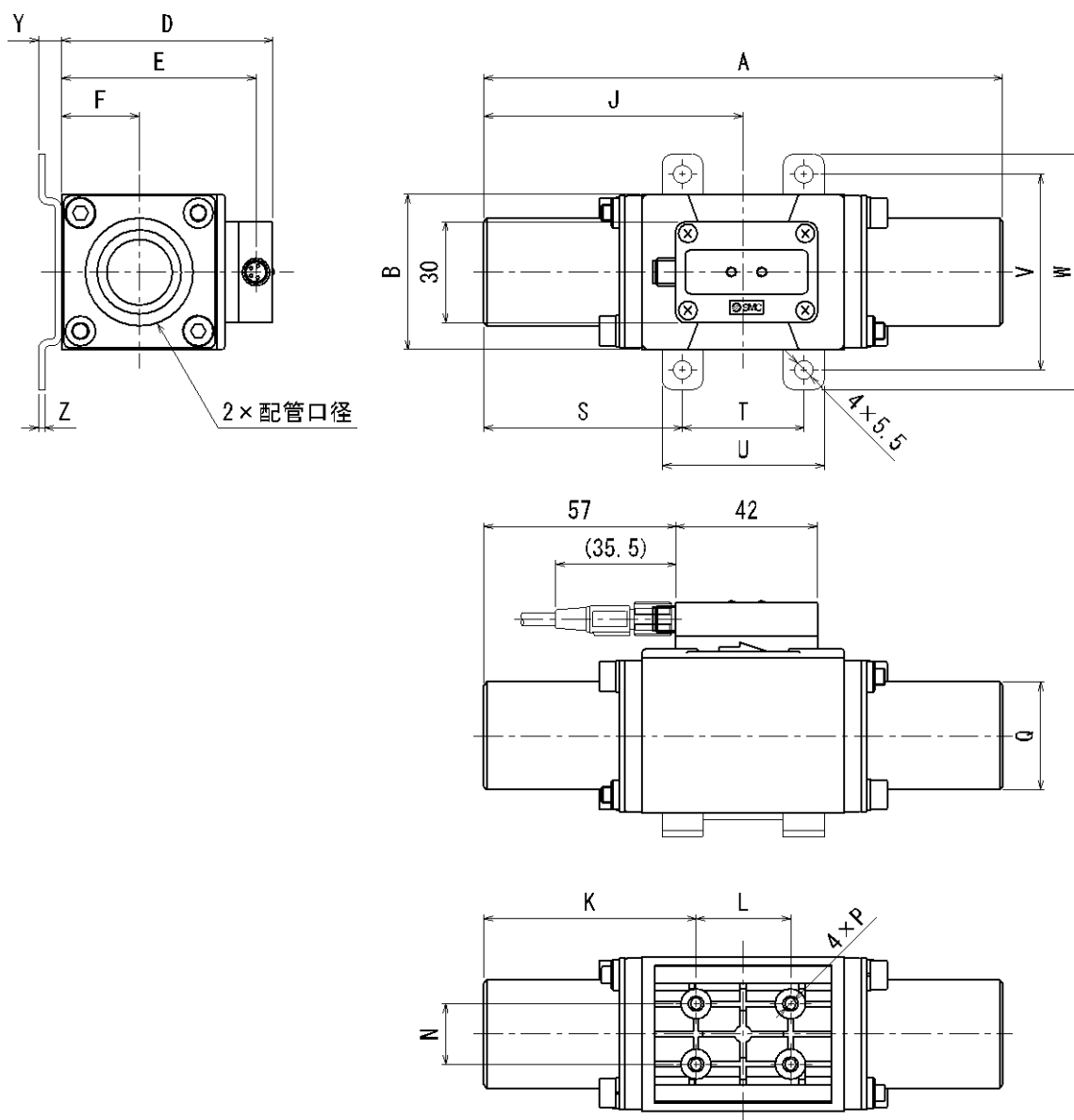
PF3W504/520/540-Z (流量調整弁+温度センサ付)



基本形+絞り+温度

型式 \ 記号	A	AA	D	K	S
PF3W504S-□-□T-Z	115	50	81.2	69.5	67.5
PF3W520S-□-□T-Z	123	54	85.2	73.5	71.5
PF3W540S-□-□T-Z	153	71	105.5	90	89

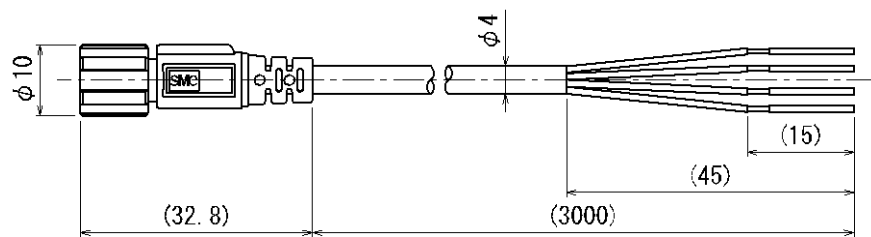
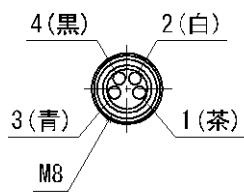
PF3W511-U25/PF3W521-U30 (塩ビ配管タイプ)



配管口径	A	B	D	E	F	J	K	L	N	P	Q
25A	154	46	77	57.6	23	77	63	28	18	φ3.5 深 14	φ32
30A	146	56	91	71.6	28.5	73	60.5	25	27.5	φ3.5 深 14	φ38

配管口径	ブラケット寸法						
	S	T	U	V	W	Y	Z
25A	59	36	48	58	70	7	2

M8 コネクタ付リード線 (ZS-40-A) 外形寸法



オーダーメイド仕様

- 接液するパッキンの材質を EPDM へ変更

PF3W5 □□-□□□-□□□-□□□-X109

└─ パッキン材質EPDM

型式表示方法の詳細は 11 ページを参照ください。

- 配管ポート部材質を真ちゅうへ変更

PF3W5 □□-□□□-□□□-□□□-X143

└─ 配管ポート部材質真ちゅう

型式表示方法の詳細は 11 ページを参照ください。

※：塩化ビニル配管タイプは対応していません。

※：流量調整弁付タイプは対応していません。別途特注で対応いたします。

- アナログ出力 4~20 mA 2 出力

PF3W5 □□□-□□□-2T□□□-□□□-X128

└─ アナログ出力4~20 mA出力

型式表示方法の詳細は 11 ページを参照ください。

※：塩化ビニル配管タイプは対応していません。

改訂履歴

A 版：機種追加
B 版：記載内容追加
C 版：記載内容追加
D 版：記載内容追加
E 版：記載内容追加
F 版：記載内容追加
G 版：記載内容追加
H 版：記載内容変更[2017 年 3 月]
I 版：記載内容変更[2018 年 7 月]
J 版：記載内容追加[2023 年 7 月]

SMC株式会社 お客様相談窓口

URL <https://www.smcworld.com>

本社 / 〒101-0021 東京都千代田区外神田 4-14-1 秋葉原 UDX 15F



0120-837-838

受付時間/9:00~12:00 13:00~17:00【月~金曜日, 祝日, 会社休日を除く】

④ この内容は予告なしに変更する場合がありますので、あらかじめご了承ください。

© 2011-2023 SMC Corporation All Rights Reserved



No. PF※※-0MN0009-J