



取扱説明書

製品名称

プロセスポンプ

型式 / シリーズ / 品番

PA5013

SMC株式会社

目次

目次

安全上のご注意	2
型式表示・品番体系	4
各部の名称と役割	5
配管と使用方法	6
作動原理	7
注意事項	8
1. 設計上のご注意	8
2. 取付け	9
3. 配管	9
4. 空気源	10
5. 使用環境	10
6. 保守点検	11
7. 給油	12
8. 使用上のご注意	12
9. 当社製品の返却について	12
適応流体	13
仕様	14
性能曲線	15
流量特性	15
空気消費量	16
粘度特性	17
メンテナンス部品	18
外観寸法図	18



安全上のご注意

ここに示した注意事項は、製品を安全に正しくお使いいただき、あなたや他の人々への危害や損害を未然に防止するためのものです。これらの事項は、危害や損害の大きさと切迫の程度を明示するために、「注意」「警告」「危険」の三つに区分されています。いずれも安全に関する重要な内容ですから、国際規格 (ISO/IEC)、日本産業規格 (JIS)※¹⁾ およびその他の安全法規※²⁾に加えて、必ず守ってください。

※1) ISO 4414: Pneumatic fluid power — General rules and safety requirements for system and their components

ISO 4413: Hydraulic fluid power — General rules and safety requirements for system and their components

IEC 60204-1: Safety of machinery — Electrical equipment of machines (Part 1: General requirements)

ISO 10218-1: Robots and robotic devices — Safety requirements for industrial robots — Part 1: Robots

JIS B 8370: 空気圧-システム及びその機器の一般規則及び安全要求事項

JIS B 8361: 油圧-システム及びその機器の一般規則及び安全要求事項

JIS B 9960-1: 機械類の安全性-機械の電気装置(第1部: 一般要求事項)

JIS B 8433-1: ロボット及びロボティックデバイス—産業用ロボットのための安全要求事項-第1部: ロボット

※2) 労働安全衛生法 など



危険

切迫した危険の状態、回避しないと死亡もしくは重傷を負う可能性が想定されるもの。



警告

取扱いを誤った時に、人が死亡もしくは重傷を負う可能性が想定されるもの。



注意

取扱いを誤った時に、人が傷害を負う危険が想定される時、および物的損害のみの発生が想定されるもの。

警告



① 当社製品の適合性の決定は、システムの設計者または仕様を決定する人が判断してください。

ここに掲載されている製品は、使用される条件が多様なため、そのシステムへの適合性の決定は、システムの設計者または仕様を決定する人が、必要に応じて分析やテストを行ってから決定してください。

このシステムの所期の性能、安全性の保証は、システムの適合性を決定した人の責任になります。

常に最新の製品カタログや資料により、仕様の全ての内容を検討し、機器の故障の可能性についての状況を考慮してシステムを構成してください。

② 当社製品は、十分な知識と経験を持った人が取扱ってください。

ここに掲載されている製品は、取扱いを誤ると安全性が損なわれます。

機械・装置の組立てや操作、メンテナンスなどは十分な知識と経験を持った人が行ってください。

③ 安全を確認するまでは、機械・装置の取扱い、機器の取外しを絶対に行わないでください。

1. 機械・装置の点検や整備は、被駆動物体の落下防止処置や暴走防止処置などがなされていることを確認してから行ってください。

2. 製品を取外す時は、上記の安全処置がとられていることの確認を行い、エネルギー源と該当する設備の電源を遮断するなど、システムの安全を確保すると共に、使用機器の製品個別注意事項を参照、理解してから行ってください。

3. 機械・装置を再起動する場合は、予想外の動作・誤動作が発生しても対処できるようにしてください。

④ 当社製品は、製品固有の仕様外での使用はできません。次に示すような条件や環境で使用するには開発・設計・製造されておりませんので、適用外とさせていただきます。

1. 明記されている仕様以外の条件や環境、屋外や直射日光が当たる場所での使用。

2. 原子力、鉄道、航空、宇宙機器、船舶、車両、軍用、生命および人体や財産に影響を及ぼす機器、燃焼装置、娯楽機器、緊急遮断回路、プレス用クラッチ・ブレーキ回路、安全機器などへの使用、およびカタログ、取扱説明書などの標準仕様に合わない用途の使用。

3. インターロック回路に使用する場合。ただし、故障に備えて機械式の保護機能を設けるなどの2重インターロック方式による使用を除く。また定期的に点検し正常に動作していることの確認を行ってください。



安全上のご注意

注意

当社の製品は、自動制御機器用製品として、開発・設計・製造しており、平和利用の製造業向けとして提供しています。製造業以外でのご使用については、適用外となります。

当社が製造、販売している製品は、計量法で定められた取引もしくは証明などを目的とした用途では使用できません。

新計量法により、日本国内で SI 単位以外を使用することはできません。

保証および免責事項/適合用途の条件

製品をご使用いただく際、以下の「保証および免責事項」、「適合用途の条件」を適用させていただきます。

下記内容をご確認いただき、ご承諾のうえ当社製品をご使用ください。

『保証および免責事項』

①当社製品についての保証期間は、使用開始から 1 年以内、もしくは納入後 1.5 年以内、いずれか早期に到達する期間です。^{*3)}

また製品には、耐久回数、走行距離、交換部品などを定めているものがありますので、当社最寄りの営業拠点にご確認ください。

②保証期間中において当社の責による故障や損傷が明らかになった場合には、代替品または必要な交換部品の提供を行わせていただきます。なお、ここでの保証は、当社製品単体の保証を意味するもので、当社製品の故障により誘発される損害は、保証の対象範囲から除外します。

③その他製品個別の保証および免責事項も参照、ご理解の上、ご使用ください。

^{*3)} 真空パッドは、使用開始から 1 年以内の保証期間を適用できません。

真空パッドは消耗部品であり、製品保証期間は納入後 1 年です。

ただし、保証期間内であっても、真空パッドを使用したことによる摩耗、またはゴム材質の劣化が原因の場合には、製品保証の適用範囲外となります。

『適合用途の条件』

海外へ輸出される場合には、経済産業省が定める法令(外国為替および外国貿易法)、手続きを必ず守ってください。

PA 5 0 1 3 - 04

● 接液ボディ材質

記号	接液ボディ材質
0	PP(ポリプロピレン)

● ダイアフラム材質

記号	ダイアフラム材質
1	PTFE

● 駆動方式

記号	駆動方式
3	エアオペレート

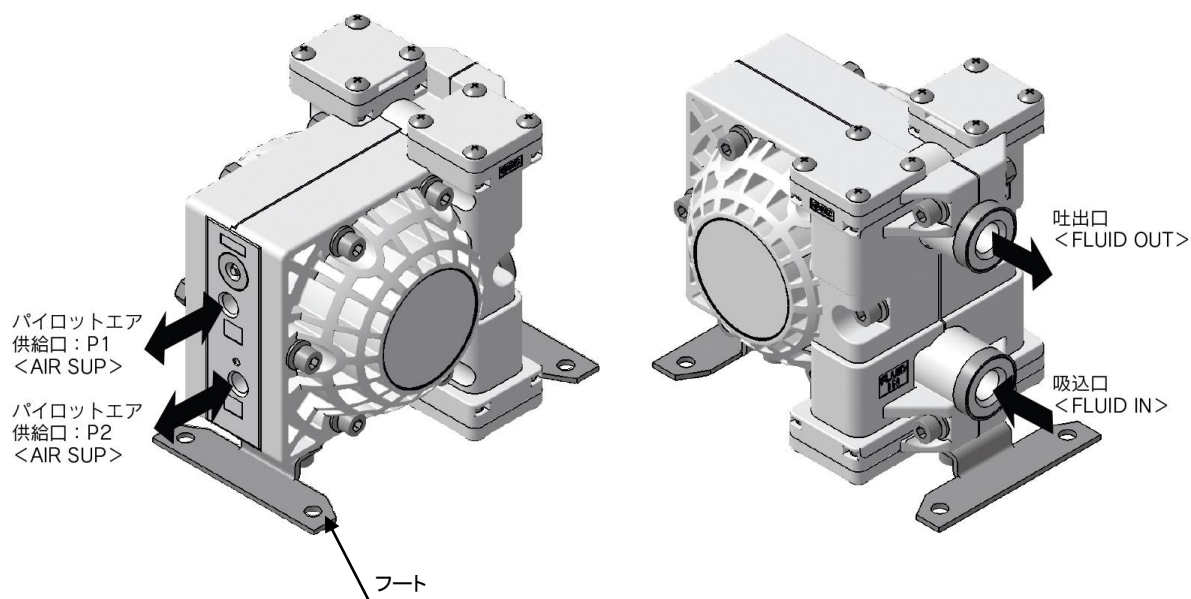
● 管接続口径

記号	管接続口径
04	1/2"
06	3/4"

● ねじの種類

記号	種類
無記号	Rc
N	NPT
F	G

各部の名称と役割



役割	名称
吸込口 (FLUID IN)	移送流体を吸込みます。吸込配管を接続してください。
吐出口 (FLUID OUT)	プロセスポンプ内に吸込んだ流体を吐出します。 吐出配管を接続してください。
パイロットエア供給口 (P1、P2)	設定された圧力のエアを供給します。エア配管を接続してください。
フット	本体を固定します。

配管と使用方法

⚠ 注意

プロセスポンプの取付姿勢はフートを下面にしてください。継手や取付ボルトの締付トルクを守ってください。緩いと液体漏れやエア漏れが発生し、締付過ぎるとねじ部や部品の破損となります。

起動と停止 回路例(1)参照

- 1.パイロットエア供給口<P1><P2>に^{注1)}エア配管、吸込口<FLUID IN>吐出口<FLUID OUT>に移送流体用配管を接続してください。
- 2.減圧弁によりパイロットエア圧力を0.1~0.5MPaの範囲内で設定します。パイロットエア供給口の^{注2)}電磁弁を通電させるとプロセスポンプが作動し、流体が吸込口<FLUID IN>から吐出口<FLUID OUT>へ流れます。この時、吐出側の絞りは開いた状態です。呼び水が無くても自力で吸い込みます。(ドライ状態での吸込揚程:0.5mまで)排気音を絞る場合は、電磁弁のエア排気口にサイレンサを取付けてください。
- 3.プロセスポンプを停止される時は、エア供給口の電磁弁によりプロセスポンプに供給している圧力を排気してください。

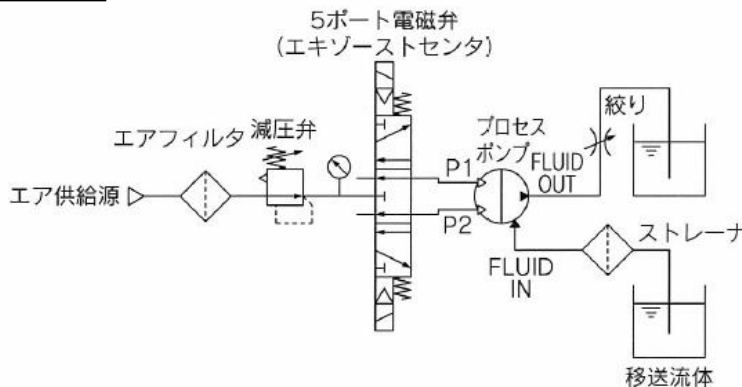
注1) 高透過性の流体に使用する場合、排気に含まれたガスにより、電磁弁が作動不良を起こすことがあります。電磁弁側に排気がいかない処置をしてください。

注2) 電磁弁はエキゾーストセンタの5ポート弁または、残圧排気用3ポート弁とポンプ駆動用4ポート弁を組合わせて取付けてください。(回路例(1)(2)参照)
プロセスポンプ停止時に駆動室内のエアが抜けないと、ダイヤフラムが加圧された状態となり寿命が短くなります。

吐出流量の調整

- 1.吐出口<FLUID OUT>からの流量は、エア供給口の電磁弁の切換サイクルを変えることにより容易に調整できます。

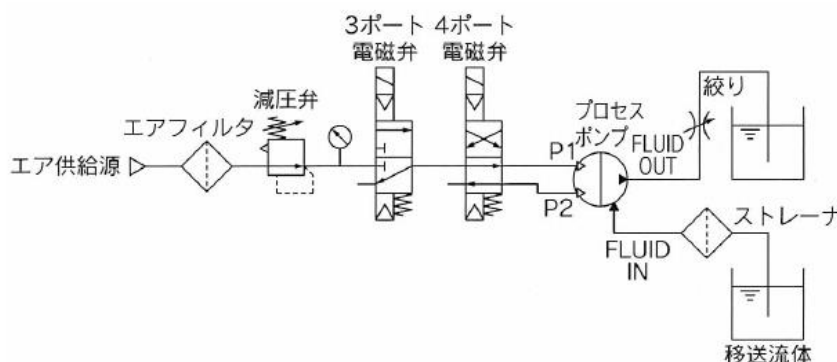
回路例(1)



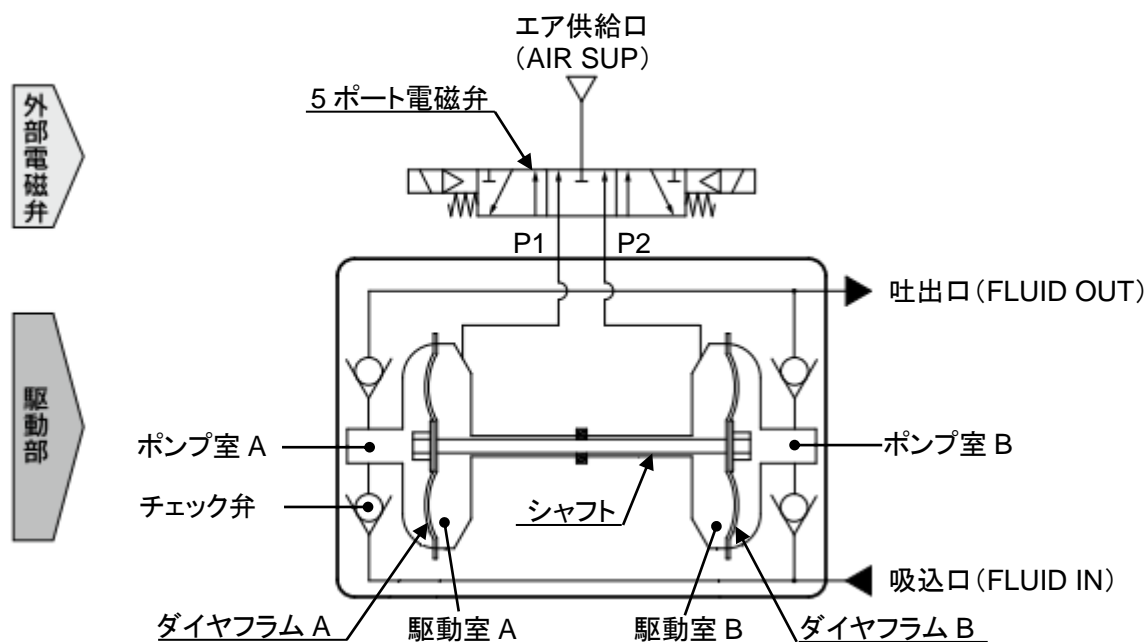
推奨バルブ

VQZ24□0(エキゾーストセンタ)

回路例(2)



作動原理



- ① P1 ポートにエアを供給すると、駆動室 A にエアが入ります。
- ② ダイヤフラム A は左方へ移動し、同時にダイヤフラム B も左方へ移動します。
- ③ ポンプ室 A の液体は吐出口へと押し出され、ポンプ室 B では吸入口より液体を吸い込みます。
- ④ P2 ポートにエアを供給すると、逆のことが起こります。外部電磁弁 (5ポート弁) を制御してこれをくり返すことにより連続的に液体の吸込・吐出を行います。

注意事項

1. 設計上のご注意

⚠ 警告

①仕様をご確認ください。

- ・用途・流体・環境その他の使用条件を十分考慮し、本カタログに記載の仕様範囲内でご使用ください。
- ・本製品は、理化学および工業系設備用途向けとして提供しています。

②使用流体について

- ・引火性流体を流す場合は、接液ボディ材質が金属(アルミニウム、ステンレス)の製品を使用し、静電気対策を行ってください。
- ・製品構成材料と使用流体との適合性につきましては、チェックリストにてご確認の上、ご使用ください。使用流体は、種類・添加物・濃度・温度などにより適合性が異なる場合がありますので材質選定には十分ご配慮ください。
- ・チェックリスト以外の流体につきましては別途お問合せ願います。また、使用流体温度範囲内でご使用ください。
- ・流体中に異物が混入していると、プロセスポンプ内が磨耗しトラブルを生じる場合があります。適切なフィルタ(ストレーナ)にて除去してください。一般に80~100メッシュ(150~180 μ m)が目安です。
- ・凝固性液体を移送する場合はプロセスポンプ内で凝固しないようにしてください。
- ・スラリー液の使用に関しましては、推奨できません。
- ・使用流体がプロセスポンプ本体にかからないように、対策をとってください。

③ウォータハンマについて

急激な弁の操作などを行うとウォータハンマにより高い圧力が加わる場合があります。仕様以上の圧力が加わらないよう対策を行ってください。

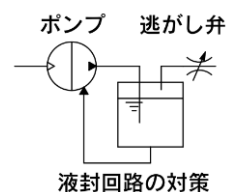
<対策例>

- ・ウォータハンマ緩和弁を用いて弁閉速度を緩やかにする。
- ・ゴムホースなどの弾性体配管材、アキュムレータなどを使用し、衝撃圧を吸収する。

④液封について

液封状態にならないように、作動停止時には、プロセスポンプの吐出圧力を抜いてください。

また、右図のようにシステム上に逃がし弁を設けた回路にしてください。



⑤プロセスポンプに供給する流体の圧力について

吸込側の流体を加圧してプロセスポンプ内に圧送したり、負圧でひいたりすると寿命が低下します。

⑥メンテナンススペースの確保をお願いします。

保守点検に必要なスペースを確保してください。製品の液漏れも考慮してご使用ください。引火性の液体、人体・環境に影響を及ぼす液体を移送する場合は火気厳禁、立ち入り禁止にするなどの対策をとってください。

⑦本製品はダイヤフラムが破損した場合、流体に供給エアが混入または流体が本体部(エア切換部)に流入します。供給エアおよびそれに含まれているゴミにより影響がある場合や、本体構成部品の材質の耐薬品性が合わない場合は、別途、対策を行ってください。

⑧逆流・逆圧を防ぐ設計にしてください。

プロセスポンプの吐出側から逆圧・逆流が発生すると機器破損や作動不良の原因となります。回路設計上の安全対策を行ってください。

⑨静電気対策について

流体によっては静電気を起こすことがありますので静電気対策を行ってください。特に引火性流体を流す場合は必ず静電気対策を行ってください。

⑩気体の移送(長時間のカラ運転)ではご使用になれません。

プロセスポンプ内部に液体が入っていない状態や気液混合の状態では長時間運転すると、ダイヤフラムが破損したり寿命が著しく低下したりします。カラ運転は初期吸込時のみにしてください。

⑪パイロットポート周辺の結露および凍結について

切換バルブ周辺およびAIR EXHポート周辺は、供給エアの膨張により急冷されて、配管が結露することがあります。冬期中の運転では凍結することもありますので、その水滴が電気部品や装置にかからないように、対策を行ってください。

注意

①プロセスポンプの作動停止について

3ポート電磁弁を使用して必ずエア供給口の残圧を排気してください。プロセスポンプにエアを供給したまま作動を停止させると、内部部品に負荷がかかり、寿命が低下します。また、プロセスポンプが残圧を消費しながら停止すると、内蔵しているパイロットエア切換部が不安定になり、再起動できないことがあります。再起動できないときはリセットボタンを押してください。

②パイロットエア圧力は一定にしてご使用ください。

パイロットエアの圧力変動が50kPaを超えると作動不良を起こし、プロセスポンプが停止することがあります。

③逆流について

プロセスポンプ内部のチェック弁は、逆流(吐出側から吸込側への流れ)を完全に止めるものではありません。そのため、作動停止時等は吐出側から吸込側へ、徐々に逆流していく場合があります。対策として、二方弁もしくはチェック弁(逆止弁)を設置する方法があります。ただし、チェック弁を設置する場合、クラッキング圧が高いと吸込不良を起こす可能性があるため注意が必要です。(クラッキング圧の目安は、0.02MPa以下です。)

2. 取付け

注意

①取扱説明書を読んだ上で取付けてください。

取扱説明書をよく読んで理解したうえで製品を取付けてください。また、いつでも参照できるように保管しておいてください。

②製品の取付姿勢を確認してください。

取付姿勢は水平のみです。フートが下面になるように取付けてください。

所定の取付け部分全てを固定してご使用ください。

プロセスポンプの振動の伝播をきらう場合は、防振ゴムをはさんで取付けてください。

3. 配管

注意

①配管はフラッシングを行ってください。

配管はフラッシング・洗浄を行ってから製品を接続してください。配管にゴミ・スケール等が残っていると、作動不良や故障の原因になります。

②ポートねじ部が樹脂の製品への管継手の配管はねじ部材質が樹脂製の継手を使用してください。

ねじ部が金属製の継手を使用すると、ポートが破損する原因となります。

③ねじの締付および締付トルクの厳守

製品に継手類をねじ込む場合、下記適正締付トルクで締付けてください。

緩いと液漏れやエア漏れが発生し、締付けすぎるとねじ部や部品の破損となります。

接続ネジ	適正締付トルク N・m	ポート名称
Rc, NPT, G 1/4"	12~14	エア供給口
Rc, NPT, G 1/2"	2~2.5	吐出口、吸込口
Rc, NPT, G 3/4"	4~5	

4. 空気源

警告

①清浄な空気をご使用ください。

圧縮空気が化学薬品、有機溶剤を含有する合成油、塩分、腐食性ガス等を含む時は破壊や作動不良の原因となりますので使用しないでください。

②低温下での使用時は製品自身の凍結にご注意ください。

機器は圧縮空気を膨張させながら作動します。このときに断熱膨張により製品内部の温度が下がります。周囲温度が低温の場合には周囲から熱を得られないので、水分の多い圧縮空気を使用するとプロセスポンプ内部で凍結が起こります。このような場合はメンブレンドライヤ(IDG等)をご使用いただき凍結対策を行ってください。

注意

①作動用空気の質について

- ・必ずマイクロミストセパレータ(AMD等)を通した空気をご使用ください。メンテナンス周期を伸ばしたい場合などはスーパーミストセパレータ(AME等)のご使用が効果的です。
- ・湿度の高い空気の場合、本体内部で結露する可能性がありますので、冷凍式エアドライヤ(IDF等)をご使用いただき結露対策を行ってください。
- ・N₂ガスなどでプロセスポンプを運転されますと、内部パッキンの磨耗が促進され寿命が著しく短くなる可能性があります。

②低露点の圧縮空気について

大気露点: -40°Cを下回る圧縮空気を使用した場合、機器内部の潤滑特性が早期に劣化し、機器の寿命に影響が及ぶ可能性があります。大気露点: -40°Cを下回る低露点空気を使用環境および作動流体に使用される場合は、貴社の使用条件にて評価されることを推奨します。

5. 使用環境

警告

①以下の環境で使用しないでください。故障の原因になります。

1. 腐食性ガス・有機溶剤・化学薬品の雰囲気およびこれらが付着する可能性のある場所。
2. 海水の飛沫、水、水蒸気のかかる場所。
3. 直射日光にて樹脂が紫外線劣化や温度上昇が考えられる場所。
4. 周囲に熱源がある風通しの悪い場所(断熱材により熱源を遮断してください)。
5. 衝撃・振動のある場所。
6. 過度な湿度・塵埃のある場所。

②水没状態ではご使用になれません。

水中(液中)での使用はしないでください。製品内部の空隙部に液が入り込み作動不良の原因になります。

③使用流体によっては、可燃性の雰囲気が発生する可能性がありますので、換気をするなどの対策を行ってください。

6. 保守点検

⚠ 警告

①保守点検は、取扱説明書を参照して実施してください。

当社または代理店から機器の取扱説明書等を入手し、機器に関して十分な知識を有してから保守点検を実施してください。取り扱いを誤ると、機器や装置の破損や作動不良の原因となります。

②安全を確保してから作業を行ってください。

機器の取り外しおよび圧縮空気の給・排気機器を取り外すときは、圧縮空気と電源を遮断し、システム内の圧縮空気を排気してから行ってください。必要に応じて残留液の排出や十分な置換を実施してください。また、機器を再取り付けや交換されて再起動する場合は、安全を確認してから、機器が正常に作動することを確認してください。

③適切な保護具を使用してください。

点検等でプロセスポンプに触れる場合は、使用流体への適合性のある手袋などの保護具を着用してください。薬傷の恐れがあります。

④製品の分解はしないでください。分解された製品につきましては保証できません。

分解が必要な場合は当社または代理店へご相談ください。

⑤ドレン抜き

ドレンが機器や配管に溜まったまま運転しますと、機器の作動不良や出口側への飛散、思わぬ事故の原因になります。定期的エアフィルタ等のドレン抜きを行ってください。

⑥高温流体移送時の注意

高温流体により製品自身も高温となります。直接接触すると火傷する可能性がありますので、高温流体移送時は十分な冷却時間を確保してください。また、作業する前に、製品温度の測定を行って、安全を確認することを推奨します。

⑦本製品は各ボルトの締付トルクが経時的に低下することがあります。運転前に増締めを行ってください。(各ボルトの締付トルクは、メンテナンスマニュアルを参照してください。)

⚠ 注意

①高透過性液の移送時の注意

フッ素樹脂に対して高い透過性をもつ液の移送時は機器の内部の隙間に移送液の成分が入り込んでいる場合があります。また、機器の外部表面に成分が付着している場合があります。この場合は移送液に対する取扱いと同様の対応を取ってください。

②ダイヤフラムの寿命と消耗品のメンテナンスについて

- ・プロセスポンプはダイヤフラムの寿命回数を超えるとダイヤフラムが劣化し破損する可能性があります。破損した場合、使用流体がパイロットエア供給口から漏れ出すとともに、エアが液回路に噴出します。プロセスポンプの作動状態(息つぎの有無、吐出圧力の低下など)、ダイヤフラムの参考寿命回数を考慮して、できるだけ早めに製品ごとの交換、またはメンテナンスを行ってください。
- ・チェック弁は使用状況によってはダイヤフラムより先に不具合が発生する場合があります。できるだけ早めに製品ごとの交換、またはメンテナンスをお願いします。
- ・メンテナンス時はメンテナンスパーツリスト(P.18)にて必要なパーツを手配し、メンテナンスマニュアル・取扱説明書に基づいて作業をお願いします。

③修理対応不可についてご了承ください。

プロセスポンプは様々な液体をご使用いただくため、作業者の安全性確保、設備面から修理対応はお受けできません。あらかじめご了承ください。

[ダイヤフラムの参考寿命日数の算出方法]

エアオペレート型の1往復の吐出量は配管抵抗により変化しますので、寿命日数の計算は、電磁弁の作動頻度から行ってください。

$$\text{参考寿命日数} = \frac{B(\text{参考寿命回数})}{\text{電磁弁の作動頻度(Hz)} \times 60(\text{秒}) \times 1\text{日の運転時間(時間)} \times 60(\text{分})}$$

型式	運転方式	ダイヤフラム 材質	1往復の 吐出量 A	参考寿命 回数 B	プロセスポンプ 内容積 (接流体部)
PA5013	エアオペレート型	PTFE	約 0.09L	5000 万回	約 505mL

7. 給油

注意

①給油でしないでください。

8. 使用上のご注意

警告

①実機で使用する前にテストを行ってください。

実機でのご使用の前にテストを行ってください。短期間のテストで問題がなくても、液がフッ素樹脂のダイヤフラムを透過してプロセスポンプエア回路に不具合が発生する場合があります。

②保管

使用後長時間保管する場合は液の固着、プロセスポンプ材質の劣化を防ぐため、十分に液を抜き内部を洗浄、乾燥した上で保管してください。

③長期間未使用の場合、ご使用前に試運転を行ってください。

④プロセスポンプを運転する前に、各締結部のボルトが緩んでいないことを確認してください。

⑤吐出量の調整方法

プロセスポンプの吐出側(FLUID OUT 側)に吐出量調整用バルブを接続し、バルブの開度を調整することにより吐出量の調整を行ってください。

⑥液体や使用条件によって、吐出量が多い(流体の流速が速い)場合、キャビテーションが発生し、性能低下および故障の原因となります。供給エア圧力を下げる、もしくは、吐出側に設置した絞りで吐出量を少なくするなど、キャビテーションが発生しないような条件でご使用ください。

⑦使用環境について

危険な流体を使用する場合は人を近づけない安全処置をしてください。移送液の外部漏れが発生した場合、人が重傷を負うことがあります。

⑧移送液外部漏れ

ダイヤフラムの寿命などにより使用流体がプロセスポンプ外部に漏れることがあります。使用流体によっては人体および設備に悪影響を及ぼす恐れがありますので、ドレンパンなどの外部漏れ対策を施してください。

⑨チューブ配管される場合の注意点

チューブ配管される場合は、JIS B 8370 に従い、配管の支持を行ってください。また、チューブに張力がかからないように配管してください。

9. 当社製品の返却について

警告

人体にとって有害とされる物質、流体、またその残留物が付着している、または付着の可能性がある製品の返却につきましては、安全確保のため当社へ連絡のうえ、適切な洗浄(無害化処置)を行い、製品引取り依頼書または無害化証明書を提出後、当社から引取り了承の連絡後に返却くださいますようお願いいたします。

有害物質につきましては、国際化学物質安全性カード(ICSC)などで確認をお願いいたします。

適応流体

プロセスポンプ使用材質と流体との適合性チェックリスト

- ・下記のデータは材料メーカーから提供された資料をもとに作成しております。
- ・SMCはこのデータの正確さおよびこのデータから生じた損害に対して責任を負いません。
- ・使用材質と流体の適合性チェックリストは、あくまでも目安としての参考値であり、製品への使用を保証するものではありません。

⚠ 注意

- ①ご使用になる移送液にあわせて接液部材質を選定し型式を決定してください。
 - ・接液部PPには水、酸類、アルカリ類が適します。
 - ・ダイヤフラム材質：PTFEには浸透性のない液が適します。
 - ・接液部材質を腐食しない流体でご使用ください。
- ②医用・食品用にはご使用になれません。
- ③添加物により適応可否が変わります。添加物にもご注意ください。
- ④不純物により適応可否が変わります。不純物にもご注意ください。
- ⑤以下に移送液の例を示します。なお、ご使用になる条件により適応の可否が変化しますので、必ず実験によりご確認ください。
- ⑥流体温度は製品の仕様温度(60°C以下)における適合性を示します。
- ⑦流体が透過する可能性があり、透過した流体が他材質部分に影響を及ぼすことがあります。

表のみかた ○:使用可能 ×:使用不可 —:ご使用条件により異なります。

型式		PA5013	
ボディ材質		PP	
ダイヤフラム材質		PTFE	
使用液の例	水	市水	○
		純水	—
	油	タービン油	○
		切削油	○
		ブレーキ油	○
	溶剤	フラックス	—
		トルエン	—
		メチルエチルケトン	—
		アセトン	—
		不活性溶剤	○注1)
		エチルアルコール	—
		イソプロピルアルコール	—
		次亜塩素酸ソーダ	—
		酸類	○注2)
		アルカリ類	○注2)
		金属腐食性液	×
	高浸透性液	×	
	高透過性液	○注3)	

注1) 静電気発生の可能性があります。静電気対策を施してください。

注2) 強酸性、強塩基性の薬品、フッ酸は使用不可です。

注3) 透過した成分がエア回路のパッキンなどを侵す場合は使用できません。

また、排気エアにはダイヤフラムを透過したガスの成分が含まれますので、電磁弁に行かないよう処置を行ってください。

仕様

型式		PA5013-□04	PA5013-□06
駆動方式		エアオペレート	
接続口径	メイン流体 吸込・吐出口	Rc・NPT・G めねじ	
		1/2"	3/4"
	パイロットエア 供給・排気口	Rc・NPT・G 1/4" めねじ	
材質	ボディ接液部	PP	
	ダイヤフラム	PTFE	
	チェック弁	PTFE、PP、PFA	
	接液部シール材	FFKM	
使用流体		適応流体表(P.13)をご参照ください。	
吐出量		1~45L/min	1~50L/min
平均吐出圧力		0~0.4MPa	
パイロットエア圧力		0.1~0.5MPa	
空気消費量		エア消費量グラフ(P.16)をご参照ください。	
吸込揚程 ^{注1)}	ドライ	0.5mまで(プロセスポンプ内部が乾燥している状態)	
	ウェット	6mまで(プロセスポンプ内部に液体が入っている状態)	
騒音		72dB(A)以下(クイックエキゾースト、電磁弁の排気音を除く)	
耐圧		0.75MPa	
ダイヤフラム寿命 ^{注4)}		5000万回	
使用流体温度		0~60°C(凍結なきこと)	
周囲温度		0~60°C(凍結なきこと)	
最高使用粘度		5000mPa・s	
推奨使用サイクル		1~7Hz(0.2~1Hzでも条件により可) ^{注2)}	
パイロットエア用電磁弁推奨Cv値 ^{注3)}		0.45	
質量		3.0kg	
取付姿勢		水平(下面取付)	
梱包		一般環境	

注1) サイクルは2Hz以上の場合。

注2) 初期吸込時、1~7Hzで作動させ液を吸込ませた後、低サイクル作動させることにより使用が可能です。
その際、液が多量に出ますので、問題のある場合は吐出口に適度な絞りを入れてください。

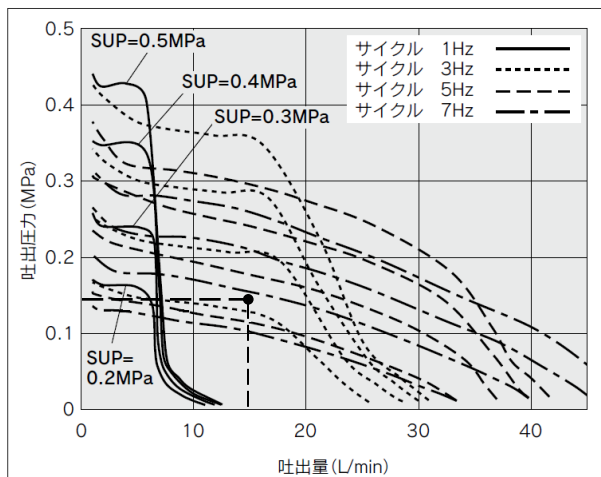
注3) 使用サイクルが少ない場合は、小さなCv値のバルブでも作動可能です。

注4) 常温・清水時の参考値であり、保証値ではありません。詳細はP.11をご参照ください。

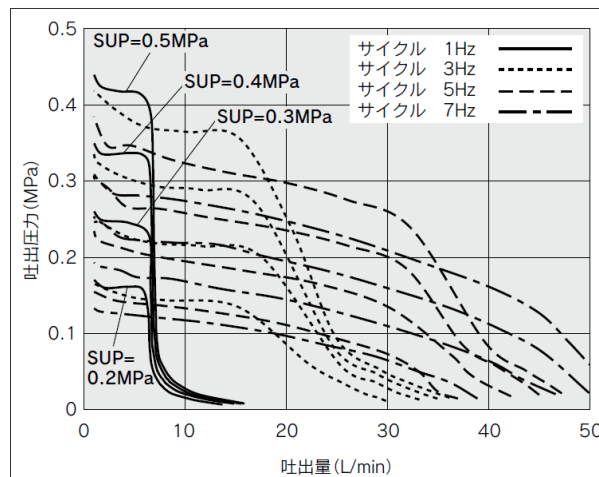
性能曲線

流量特性

PA5013-□04



PA5013-□06



流量特性グラフからの選定方法

要求仕様例: 吐出量15L/min、吐出圧力0.14MPaの場合のパイロットエア圧力を求めます。<移送流体を清水(粘度1mPa·s、比重1.0)とします。>

※吐出圧力でなく、全揚程を求めたい場合、吐出圧力0.1MPaが全揚程10mに相当します。

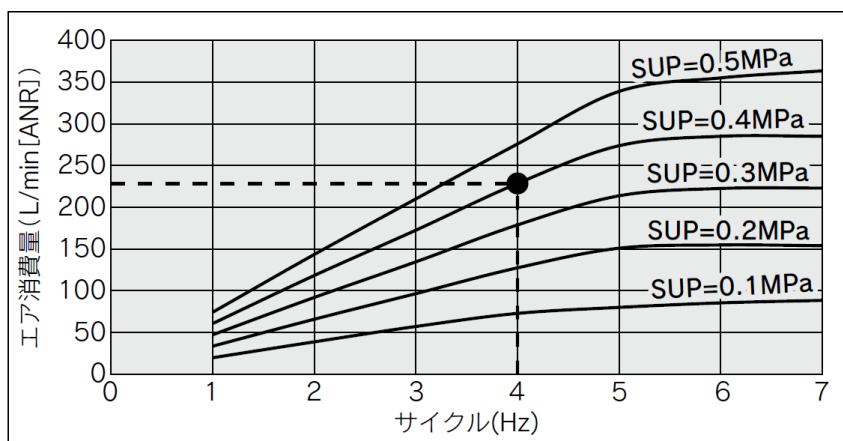
選定手順

- 1.まず吐出量15L/minの線と、吐出圧力0.14MPaの交点に印を付けます。
- 2.印を付けた点からパイロットエア圧力を求めます。この例の場合(切換サイクル3Hz)、SUP=0.2MPaと0.3MPaの吐出曲線(破線)の間であり、その比例関係からこの点のパイロットエア圧力は約0.22MPaになります。

⚠ 注意

- ①流量特性は、清水(粘度1mPa·s、比重1.0)の場合のものです。
- ②吐出量は移送する流体の性質(粘度、比重)や使用条件(揚程、移送距離)などにより大きく異なります。

空気消費量



エア消費量の算出方法

切換サイクル4Hz、パイロットエア圧力0.4MPaで使用している場合のパイロットエアの空気消費量を空気消費量のグラフから求めます。

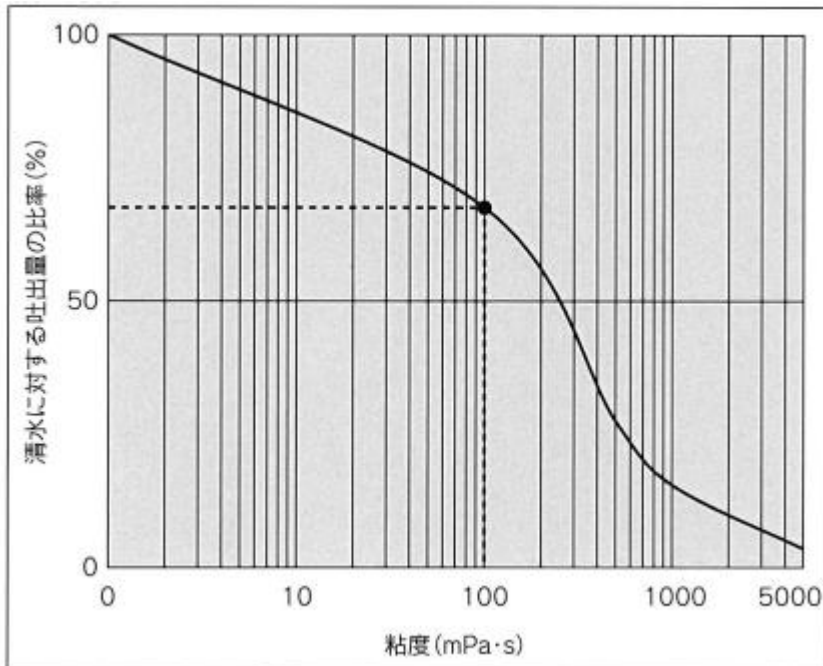
選定手順

1. 切換サイクル4Hzから立ち上げ、SUP=0.4MPaとの交点を求めます。
2. 先に求めた交点から、Y軸に線を引き、空気消費量を求めます。結果、約230L/min(ANR)になります。

⚠ 注意

- ① 空気消費量は、移送する流体の性質(粘度、比重)や使用条件(揚程、移送距離)などにより大きく異なります。

粘度特性



粘度特性グラフからの選定方法

要求仕様例: 吐出量12L/min、吐出圧力0.25MPa、粘度100mPa·sの場合のパイロットエア圧力を求めます。

選定手順

- 1.まず上のグラフから粘度100mPa·sの場合の清水に対する吐出量の比率を求めます。68%であることがわかります。
- 2.次に、要求仕様例では、粘度100mPa·sで吐出量2.7L/minであり、これは清水時の吐出量の68%に相当するので $12\text{L}/\text{min} \div 0.68 = 17.6\text{L}/\text{min}$ と清水時に17.6L/minの吐出量が必要になります。
- 3.あとは流量特性グラフからの選定に基づきパイロットエア圧力を求めてください。

⚠ 注意

使用可能粘度は5000mPa·sまでです。

粘度と動粘度の関係は次式のようになります。

$$\text{動粘度 } \nu \text{ [m}^2/\text{s]} = \frac{\text{粘度 } \mu \text{ [Pa}\cdot\text{s]}}{\text{密度 } \rho \text{ [kg/m}^3\text{]}}$$

一般的によく使われる単位系では、

$$\text{動粘度 } \nu \text{ [cSt]} = \frac{\text{粘度 } \mu \text{ [mPa}\cdot\text{s]}}{\text{密度 } \rho \text{ [g/cm}^3\text{]}} \text{ となります。}$$

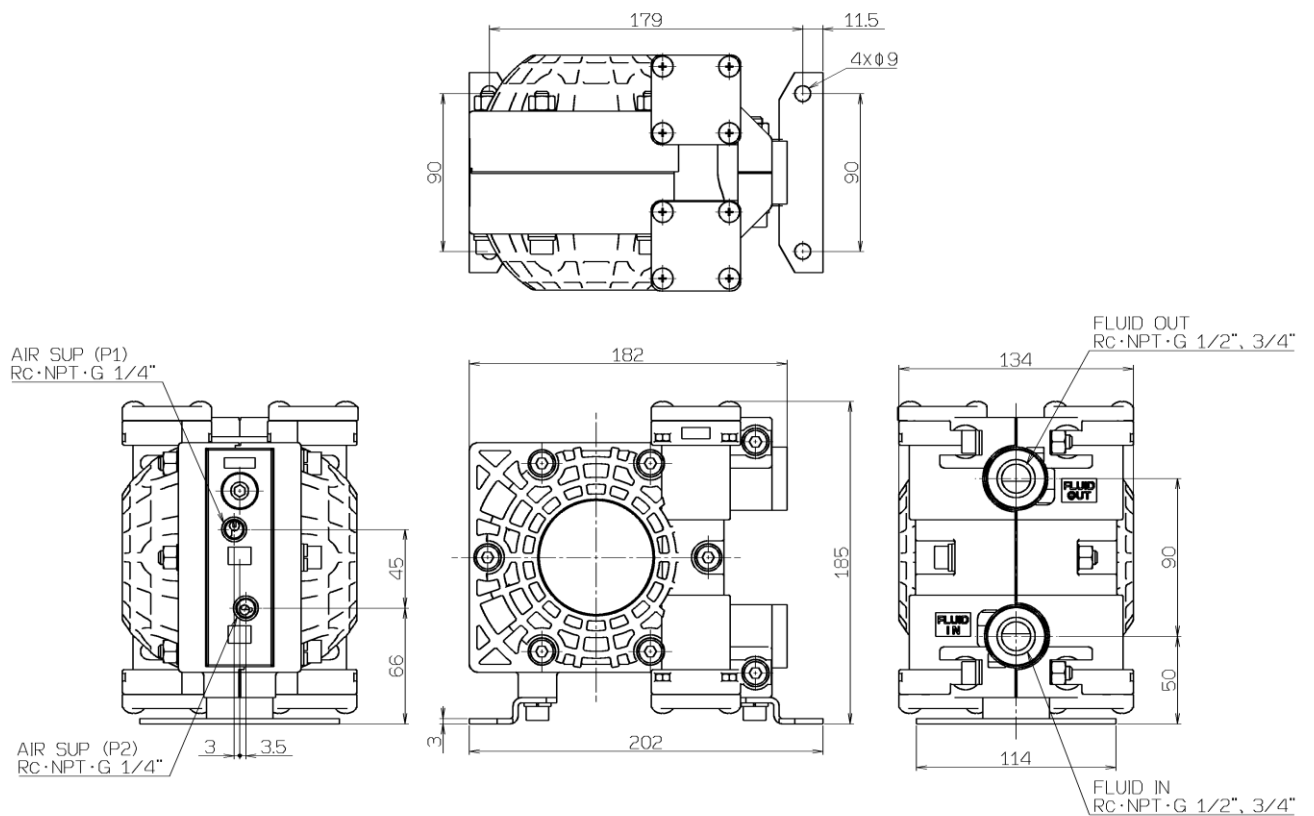
また、 $1\text{[mPa}\cdot\text{s]} = 1\text{[cP]}$ となります。

メンテナンス部品

- ⚠ ●プロセスポンプは、基本的に分解を推奨していませんが、必要な場合は必ずメンテナンスマニュアルに従い作業を行ってください。
- 適切な保護具を着用して作業を行ってください。

内容	PA5013
ダイヤフラムセット	KT-PA5-831
チェック弁セット	KT-PA5-836

外観寸法図



改訂履歴

2021-01-19 初版
2024-07-04 改訂 A

SMC株式会社 お客様相談窓口

URL <https://www.smcworld.com>



0120-837-838

受付時間/9:00~12:00 13:00~17:00【月~金曜日, 祝日, 会社休日を除く】

④ この内容は予告なしに変更する場合がありますので、あらかじめご了承ください。

© SMC Corporation All Rights Reserved