



取扱説明書

製品名称

エアコンビネーション

型式 / シリーズ / 品番

AC20 (A) – (F, N) 01 ~ (F, N) 02 (C, E, E1, E2, E3, E4, G, M) – (1, 2, 3, 6, C, J, N, R, Z, ZA) –D
AC20B, C, D – (F, N) 01 ~ (F, N) 02 (C, E, E1, E2, E3, E4, G, M) – (1, 2, 6, C, J, N, R, Z, ZA) –D
AC30 (A) – (F, N) 02 ~ (F, N) 03 (C, D, E, E1, E2, E3, E4, G, M) – (1, 2, 3, 6, 8, J, N, R, W, Z, ZA) –D
AC30B, C, D – (F, N) 02 ~ (F, N) 03 (C, D, E, E1, E2, E3, E4, G, M) – (1, 2, 6, 8, J, N, R, W, Z, ZA) –D
AC40 (A) – (F, N) 02 ~ (F, N) 04 (C, D, E, E1, E2, E3, E4, G, M) – (1, 2, 3, 6, 8, J, N, R, W, Z, ZA) –D
AC40B, C, D – (F, N) 02 ~ (F, N) 04 (C, D, E, E1, E2, E3, E4, G, M) – (1, 2, 6, 8, J, N, R, W, Z, ZA) –D
AC40 (A) – (F, N) 06 (C, D, E, E1, E2, E3, E4, G, M) – (1, 2, 3, 6, 8, J, N, R, W, Z, ZA) –D
AC40B, C, D – (F, N) 06 (C, D, E, E1, E2, E3, E4, G, M) – (1, 2, 6, 8, J, N, R, W, Z, ZA) –D
AC50 (A) – (F, N) 06 ~ (F, N) 10 (C, D, E, E1, E2, E3, E4, G, M) – (1, 2, 3, 6, 8, J, N, R, W, Z, ZA) –D
AC50B – (F, N) 06 ~ (F, N) 10 (C, D, E, E1, E2, E3, E4, G, M) – (1, 2, 6, 8, J, N, R, W, Z, ZA) –D
AC60 (A) – (F, N) 10 (C, D, E, E1, E2, E3, E4, G, M) – (1, 2, 3, 6, 8, J, N, R, W, Z, ZA) –D
AC60B – (F, N) 10 (C, D, E, E1, E2, E3, E4, G, M) – (1, 2, 6, 8, J, N, R, W, Z, ZA) –D

SMC株式会社

目次

	ページ
1. 安全上のご注意	2~10
2. 用途	11
3. 仕様	11~15
4. 型式表示方法	16~20
5. オプション	21
6. 構造図と交換部品	21
7. 故障と対策	22
8. 交換作業要領	23
9. 分解図	24
10. 外形寸法図	25~29



安全上のご注意

ここに示した注意事項は、製品を安全に正しくお使いいただき、あなたや他の人々への危害や損害を未然に防止するためのものです。これらの事項は、危害や損害の大きさと切迫の程度を明示するために、「注意」「警告」「危険」の三つに区分されています。いずれも安全に関する重要な内容ですから、国際規格 (ISO / IEC)、日本工業規格 (JIS)*1) およびその他の安全法規*2)に加えて、必ず守ってください。

- *1) ISO 4414: Pneumatic fluid power -- General rules relating to systems
ISO 4413: Hydraulic fluid power -- General rules relating to systems
IEC 60204-1: Safety of machinery -- Electrical equipment of machines (Part 1: General requirements)
ISO 10218: Manipulating industrial robots-Safety
JIS B 8370: 空気圧システム通則
JIS B 8361: 油圧システム通則
JIS B 9960-1: 機械類の安全性 - 機械の電気装置 (第1部: 一般要求事項)
JIS B 8433: 産業用マニピュレーティングロボット-安全性 など
- *2) 労働安全衛生法 など



注意

取扱いを誤った時に、人が傷害を負う危険が想定される時、および物的損害のみの発生が想定されるもの。



警告

取扱いを誤った時に、人が死亡もしくは重傷を負う可能性が想定されるもの。



危険

切迫した危険の状態、回避しないと死亡もしくは重傷を負う可能性が想定されるもの。

警告

- ① **当社製品の適合性の決定は、システムの設計者または仕様を決定する人が判断してください。**
ここに掲載されている製品は、使用される条件が多様なため、そのシステムへの適合性の決定は、システムの設計者または仕様を決定する人が、必要に応じて分析やテストを行ってから決定してください。このシステムの所期の性能、安全性の保証は、システムの適合性を決定した人の責任になります。常に最新の製品カタログや資料により、仕様の全ての内容を検討し、機器の故障の可能性についての状況を考慮してシステムを構成してください。
- ② **当社製品は、十分な知識と経験を持った人が取扱ってください。**
ここに掲載されている製品は、取扱いを誤ると安全性が損なわれます。機械・装置の組立てや操作、メンテナンスなどは十分な知識と経験を持った人が行ってください。
- ③ **安全を確認するまでは、機械・装置の取扱い、機器の取外しを絶対に行わないでください。**
1. 機械・装置の点検や整備は、被駆動物体の落下防止処置や暴走防止処置などがなされていることを確認してから行ってください。
 2. 製品を取外す時は、上記の安全処置がとられていることの確認を行い、エネルギー源と該当する設備の電源を遮断するなど、システムの安全を確保すると共に、使用機器の製品個別注意事項を参照、理解してから行ってください。
 3. 機械・装置を再起動する場合は、予想外の動作・誤動作が発生しても対処できるようにしてください。
- ④ **次に示すような条件や環境で使用する場合は、安全対策への格別のご配慮をいただくと共に、あらかじめ当社へご相談くださるようお願い致します。**
1. 明記されている仕様以外の条件や環境、屋外や直射日光が当たる場所での使用。
 2. 原子力、鉄道、航空、宇宙機器、船舶、車両、軍用、医療機器、飲料・食料に触れる機器、燃焼装置、娯楽機器、緊急遮断回路、プレス用クラッチ・ブレーキ回路、安全機器などへの使用、およびカタログの標準仕様に合わない用途の場合。
 3. 人や財産に大きな影響をおよぼすことが予想され、特に安全が要求される用途への使用。
 4. インターロック回路に使用する場合は、故障に備えて機械式の保護機能を設けるなどの 2 重インターロック方式にしてください。また、定期的に点検し正常に動作していることの確認を行ってください。



安全上のご注意

⚠ 注意

当社の製品は、製造業向けとして提供しています。

ここに掲載されている当社の製品は、主に製造業を目的とした平和利用向けに提供しています。

製造業以外でのご使用を検討される場合には、当社にご相談いただき必要に応じて仕様書の取り交わし、契約などを行ってください。

ご不明な点などがありましたら、当社最寄りの営業拠点にお問い合わせ願います。

保証および免責事項/適合用途の条件

製品をご使用いただく際、以下の「保証および免責事項」、「適合用途の条件」を適用させていただきます。下記内容をご確認いただき、ご承諾のうえ当社製品をご使用ください。

『保証および免責事項』

①当社製品についての保証期間は、使用開始から1年以内、もしくは納入後1.5年以内、いずれか早期に到達する期間です。^{*3)}

また製品には、耐久回数、走行距離、交換部品などを定めているものがありますので、当社最寄りの営業拠点にご確認ください。

②保証期間中において当社の責による故障や損傷が明らかになった場合には、代替品または必要な交換品の提供を行わせていただきます。

なお、ここでの保証は、当社製品単体の保証を意味するもので、当社製品の故障により誘発される損害は、保証の対象範囲から除外します。

③その他製品個別の保証および免責事項も参照、理解の上、ご使用ください。

^{*3)} 真空パッドは、使用開始から1年以内の保証期間を適用できません。

真空パッドは消耗部品であり、製品保証期間は納入後1年です。

ただし、保証期間内であっても、真空パッドを使用したことによる摩耗、またはゴム材質の劣化が原因の場合には、製品保証の適用範囲外となります。

『適合用途の条件』

海外へ輸出される場合には、経済産業省が定める法令(外国為替および外国貿易法)、手続きを必ず守ってください。

⚠ 注意

当社製品は、法定計量器として使用できません。

当社が製造、販売している製品は、各国計量法に関連した型式認証試験や検定などを受けた計量器、計測器ではありません。

このため、当社製品は各国計量法で定められた取引もしくは証明などを目的とした用途では使用できません。

設計上のご注意

⚠ 警告

- ① 周囲雰囲気上、漏れが許容できない場合や空気以外の流体をご使用される場合には、当社までご連絡ください。
- ② 外部には、ケース(材質:ポリカーボネート)などの樹脂部品を使用しています。シンナー、アセトン、アルコール、塩化エチレンなどの有機溶剤、硫酸、硝酸、塩酸などの化学薬品、切削油、合成油、エステルベースのコンプレッサー油、アルカリ、灯油、ガソリン、ねじロック剤などの雰囲気 または、付着する場所でのご使用はできません。

ポリカーボネートケースとナイロンケースの耐薬品性

種類	薬品名	使用用途例	材質	
			ポリカーボネート	ナイロン
酸	塩酸 硫酸 リン酸 クロム酸	金属の酸洗い液	△	×
アルカリ	力性ソーダ 力性カリ 消石灰 アンモニア水 炭酸ソーダ	金属の脱脂 工業塩 水溶性切削油	×	○
無機塩	硫化ソーダ 硝酸カリ 硫酸ソーダ	—	×	△
塩素系溶剤	四塩化炭素 クロロホルム 塩化エチレン 塩化メチレン	金属の洗浄液 印刷インク 希釈	×	△
芳香族類	ベンゼン トルエン シンナー	塗料 ドライクリーニング	×	△
ケトン類	アセトン メチルエチルケトン シクロヘキサン	写真用フィルム ドライクリーニング 繊維工業	×	×
アルコール類	エチルアルコール IPA メチルアルコール	不凍剤 接着剤	△	×
オイル類	ガソリン 灯油	—	×	○
エステル類	フタル酸ジメチル フタル酸ジエチル 酢酸	合成油 防錆油の添加剤	×	○
エーテル類	メチルエーテル エチルエーテル	ブレーキ油の添加剤	×	○
アミン類	メチルアミン	切削油 ブレーキ油の添加剤 ゴム促進剤	×	×
その他	ネジロック液 海水 リークテスター	—	×	△

上記要因がある場合、または疑わしい場合には、安全のため、金属ケースをご使用ください。

- ③ 紫外線が当たる場所や周囲に熱源ある場合には、紫外線や輻射熱を遮蔽してください。

○ エアフィルタ、ルブリケータ、フィルタレギュレータ、ミストセパレータについて

- ① 標準ケースへの圧力の充填と放出を頻繁に行うような使用は避けてください。ケース破損の原因となります。このようなご使用には金属ケースを推奨します。

○ レギュレータ、フィルタレギュレータについて

- ① 設定圧力値を超えた出力圧が出口側装置・機器の破損や作動不良を招くことがある場合は、必ず安全装置を取付けてください。

⚠ 注意

○ エアフィルタ、フィルタレギュレータ、ミストセパレータについて

- ① AD27-D のオートドレン付の場合、圧力を排気すると、溜まったドレンが漏れる場合があります(製品構造上の漏れであり異常ではありません。)ので、必ずドレン配管を行ってください。

○ レギュレータ、フィルタレギュレータについて

- ① 排気ポートからの空気消費量は、0.1L/min (ANR) 以下を許容しています。

選 定

⚠ 警告

○ エアコンビネーションについて

- ① 内部の摺動部やパッキンなどにグリスを使用していますので、出口側に流出する場合があります。ご使用上不都合が生じる場合には、当社まで連絡ください。

○ エアフィルタ、フィルタレギュレータ、ミストセパレータについて

- ① N.O.タイプのオートドレンは、作動不良を避けるため、次の使用条件でご使用ください。使用コンプレッサの出力は 0.75kW 以上、吐出流量は 100L/min(ANR)以上でご使用ください。なお、オートドレンを 2 個以上使用する場合は、上記コンプレッサ能力に使用台数を乗じた値以上の能力のあるコンプレッサをご使用ください。{2 個使用の場合、1.5kW [200L/min(ANR)] 以上のコンプレッサ能力が必要となります。}使用圧力は、0.1MPa 以上でご使用ください。
- ② N.C.タイプのオートドレンは、作動不良を避けるため、次の使用条件でご使用ください。AD27 の使用圧力は、0.1MPa 以上、AD37,AD47 の使用圧力は、0.15MPa 以上でご使用ください。

○ レギュレータ、フィルタレギュレータについて

- ① 逆流機能が付いていない製品では、入口圧力を抜いても使用条件などにより、残圧処理が不安定(できる時とできない時有り)となります。残圧処理を行う場合には、逆流機能付レギュレータを選定してください。
- ② 長時間エアを消費しない時や出口側を密封回路及びバランス回路で使用する場合に、設定圧力の変動が起ることがあります。この現象が許容できない場合には、当社までお問い合わせください。
- ③ 出口圧力の設定範囲は、入口圧力の 85%以下で行ってください。85%を超えた設定で使用しますと流量や入口圧力の変動の影響を受け易く不安定になります。
- ④ 仕様に示す設定圧力範囲の最大値には多少の余裕を持たせていますので、圧力設定はこの最大値以上になることがあります。仕様の範囲内でご使用ください。
- ⑤ 高精度の排気感度や設定精度を要求される回路でご使用される場合には、当社までご連絡ください。

○ ルブリケータについて

- ① 空気圧機器の給油以外で使用する場合は、当社までご連絡ください。
- ② プレス機械のように、高頻度で使用する場合は、内部部品の破損や出口側機器に作動不良を招くことがありますので、当社までご連絡ください。
- ③ 空気消費量が少ないと油が滴下しない場合があります。滴下に必要な滴下最小流量を参考にサイズを選定してください。
- ④ 出口側から流量を流す(逆流)と内部部品の破損の原因となりますので、避けてください。
- ⑤ 入口側で配管を分岐する場合は、油が逆流することがありますので、ルブリケータの入口側にチェック弁を取付けるなどして逆流を防止してください。

取 付

⚠ 警告

○ エアコンビネーションについて

- ① 運搬及び取付け時に落下などによる衝撃を加えないようにしてください。製品の破損や作動不良などの原因となります。
- ② 取付け場所は、湿度及び温度の高い場所には使用しないでください。仕様範囲外でのご使用は製品の破損や寿命の低下、作動不良の原因となります。
- ③ 空気の入口と出口を示す“1”と“2”の表示または、矢印の向きを確認して接続してください。逆接続は正常な機能を得られません。
- ④ 製品の下側には、メンテナンスや操作のためのスペースを設けてください。スペースについては、外形寸法図をご参照ください。
- ⑤ ブラケット付スペーサおよびスペーサの2本の固定ねじの締付は、2本均等に締付けてください。締付トルクは推奨締付トルクで行ってください。締付トルクが不足していると、緩みやシール不良の原因となり、締付トルクが過大ですと、ねじ破損などの原因となります。

推奨締付トルク

単位：N・m

適用型式	AC20*-D	AC30*-D	AC40*-D	AC40*-06-D	AC50*-D AC60*-D
ブラケット付スペーサ品番	Y200T-D	Y300T-D	Y400T-D	Y500T-D	Y600T-D
スペーサ品番	Y200-D	Y300-D	Y400-D	Y500-D	Y600-D
トルク	0.36±0.036	1.2±0.05	1.2±0.05	1.4±0.05	2.0±0.1

○ エアフィルタ、フィルタレギュレータ、ミストセパレータについて

- ① ドレンの排出口が下になるように、垂直に取付けてください。作動不良の原因となりますので、横向きや上向きでは使用できません。

○ ルブリケータについて

- ① ケースが下向きになるように、垂直に取り付けてください。横向きや上向きではご使用できません。

⚠ 注意

○ エアコンビネーションについて

- ① エアコンビネーションの壁面固定に六角穴付ボルトを用いる場合には、使用工具として、ボールポイントドライバーを推奨致します。

○ エアフィルタ、フィルタレギュレータ、ミストセパレータについて

- ① ケース装着の際は、ロックボタンが必ずボディ正面(または背面)の凹部の位置にくるよう、装着してください。ケース脱落や破損の原因になります。



 警告

○ レギュレータ、フィルタレギュレータについて

- ① 圧力設定は、入口圧力と出口圧力を確認しながら行ってください。必要以上にハンドルを回し過ぎますと内部部品の破損原因となります。
- ② 調圧ハンドルの操作は手動で行ってください。工具などを使用しますと破壊の原因となります。

○ ルブリケータについて

- ① 油量調整弁の調整は手動で行ってください。工具などを使用しますと、破損の原因となります。
- ② 油量調整弁を左回転させると滴下量は増加し、右回転させると滴下量は減少します。全閉より 3 回転で全開となりますので、これ以上は回転させないようにしてください。なお、目盛の数字は調整位置の目安であり、滴下量を示す数字ではありません。

 注意

○ レギュレータ、フィルタレギュレータについて

- ① 入口圧力を確認してから設定してください。
- ② 圧力調整は、ハンドルのロックを解除して行い、調整後はロックしてください。手順を誤りますとハンドル破損 及び 出口圧力が変動する原因となります。
 - ・調圧ハンドルを引っ張るとロック解除されます。(調圧ハンドル下側の「オレンジ色のライン」で目視確認ができます。)
 - ・調圧ハンドルを押すとロックされます。ロックされにくい場合は、左右に少し回して押してください。(「オレンジ色のライン」が見えなくなります。)
- ③ 圧力計付の場合、破損防止のため圧力計の最大目盛り以上に圧力が加わらないようにしてください。
- ④ 圧力設定は、上昇方向で行ってください。下降方向で行うと当初の設定圧力より低下することがあります。ハンドル右回転で設定圧力上昇、左回転で設定圧力下降となります。また、圧力設定後はハンドルをロックしてください。
- ⑤ 圧力設定後に入口圧力を除去し、再供給すると出口圧力が上昇する現象が発生することがあります。この場合、出口側でエアが一旦、消費されると元の設定圧力近くになります。
- ⑥ 長時間使用していると出口圧力が変動することがあります。定期的に設定圧を確認してください。

配 管

⚠ 警告

○ エアコンビネーションについて

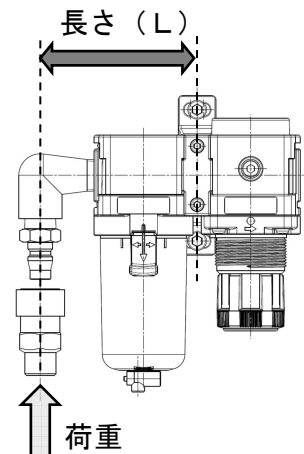
- ① 配管前に配管などのフラッシング 或は 洗浄を十分行い、管内の切粉、切削油、固形異物などを除去してください。これらが、管内に残っていると作動不良の原因になります。
- ② 配管や継手類をねじ込む場合には、配管ねじの切粉やシール材が機器内部に入り込まないようにしてください。なお、シールテープを使用される場合は、ねじ部を 1.5～2 山あけて巻いてください。
- ③ 配管材のねじ込みは、めねじ側を保持して推奨適性トルクで行ってください。締付トルクが不足していると緩みやシール不良の原因となり、締付トルクが過大ですとねじ破損などの原因となります。また、めねじ側を保持しないで締付けを行いますと配管ブラケットなどに直接過大な力が作用し、破損などの原因となります。

推奨締付トルク	単位: N・m					
接続ねじ	1/8	1/4	3/8	1/2	3/4	1
トルク	3～5	8～12	15～20	20～25	28～30	36～38

- ④ 当社の管継手、S カプラーをねじ込む場合は、管継手&チューブ/共通注意事項の接続ねじの締込方法をご参照ください。
- ⑤ 機器の自重以外のねじりモーメント、曲げモーメントがかからないようにしてください。破損の原因になりますので、外部配管類は別に支持してください。使用上やむをえず機器にモーメントが発生する場合は、下記に示す最大モーメント以下としてください。また、鋼管配管などの柔軟性がない配管は、配管側からの過大なモーメント荷重や振動の伝播を受け易いので、フレキシブルチューブなどを介在させて、それらが作用しないようにしてください。

ボディサイズ	20	30	40	40-06	50	60
最大モーメント(M) N・m	14.5	16	19.5	35	45	45

最大モーメント(M) = 長さ(L) × 荷重(F)



○ エアフィルタ、フィルタレギュレータ、ミストセパレータについて

- ① ドレンガイドにバルブ機能はついていませんので、必ずドレン排出用の配管を行ってください。配管しないとドレンや圧縮空気が排出されます。なお、配管を行う際は、ドレンガイドをスパナなどで固定して行ってください。ドレンガイドを固定しないとケース破損の原因となります。
- ② オートドレンのドレン排出配管を行う場合は、作動不良を避けるため、次の条件で配管してください。
AD27-D は、配管内径 $\phi 2.5$ ($\phi 3/32$ ") 以上のチューブを使用し、長さは 5m (200 インチ) 以内としてください。
AD37, 47(N)-D は、配管内径 $\phi 4$ ($\phi 3/16$ ")、AD38, 48(N)-D は、配管内径 $\phi 6.5$ ($\phi 1/4$ ") 以上のチューブを使用し、いずれも長さは 5m (200 インチ) 以内としてください。

⚠ 注意

○ ルブリケータについて

- ① 出口側配管では、立ち上り配管と 配管の分岐を避けてください。給油不良の原因となります。

空気源

⚠ 警告

○ エアコンビネーションについて

- ① 清浄な空気をご使用ください。圧縮空気中に化学薬品、有機溶剤、合成油、腐食性ガスなどを含んでいますと部品の破損や作動不良の原因となりますので、使用しないでください。
- ② 残圧抜き 3 ポート弁を取付ける場合、ごみかみ等によるシート部損傷を避けるため入口側には、ろ過度 5 μ m 以下のエアフィルタを取付けてください。
- ③ ドレンを多量に含んだ空気は、作動不良の原因となりますので、エアドライヤやアフタークーラなどを製品の入口側に設置してください。

保守点検

⚠ 警告

○ エアコンビネーションについて

- ① 取扱説明書の手順で実施してください。取扱いを誤ると、機器や装置の破壊や作動不良の原因となります。

○ エアフィルタ、ルブリケータ、フィルタレギュレータ、ミストセパレータについて

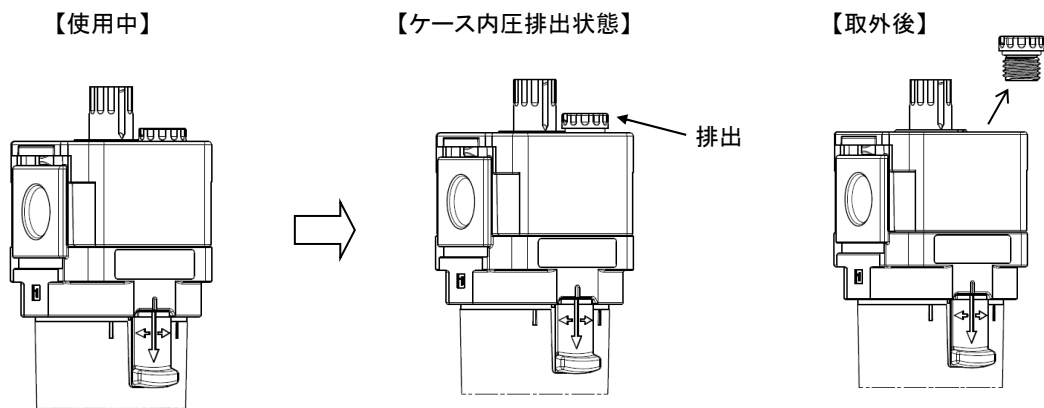
- ① 樹脂ケースのクラック、傷、その他の劣化を検出するために定期点検を実施してください。クラック、傷、その他の劣化が確認された場合は、破損の原因となりますので、新しい部品に交換してください。なお、必要に応じ使用環境の調査・見直しを実施してください。
- ② 樹脂ケースの汚れを定期的に確認してください。汚れが確認された場合には、新しいケースに交換してください。洗浄する場合には家庭用中性洗剤のみを使用してください。これ以外の洗剤などを使用しますと、ケース破壊の原因となりますので絶対に避けてください。
- ③ ドレンコックの開閉は手動で行ってください。工具などを使用しますと、破損の原因となります。

○ エアフィルタ、フィルタレギュレータ、ミストセパレータについて

- ① エLEMENTの交換時期は、使用後2年間 または、使用初期の出口圧力に対する圧力降下が 0.1MPa になるまでに行ってください。ELEMENTの破壊原因となります。
- ② ドレンの水位がバッフルに達する前に、ケース内のドレンを排出してください。出口側にドレンが流入すると、機器の作動不良の原因となります。

○ ルブリケータについて

- ① 使用油は、タービン油 1 種(無添加) ISO VG32 を使用してください。この油以外の使用は、機器の破損や作動不良の原因となります。
- ② AL20-D は、加圧下での給油はできません。入口側圧力を抜いて、ケース内に圧力が無いことを確認してから、給油を行ってください。
- ③ AL30-D, AL40-D, AL50-D, AL60-D は、ケース内から給油孔へ微少のリークがあります。給油プラグをゆっくり約 1 回転緩めて、ケース内圧力が排出するまで待ってから、給油プラグを取外してください。その際、ケース内圧力が排出されますので保護メガネを必ず装着してから行ってください。給油プラグ取外後、給油孔に油膜をつくらないようにゆっくりオイルレベル上限まで給油してください。給油後は、給油プラグ〇リングの装着状態を確認のうえ、給油プラグを取付けてください。軽くねじ込むだけで給油前の状態に戻ります。



⚠ 注意

○ レギュレータ、フィルタレギュレータについて

- ① 設定不良や排気漏れが発生したときに応急的処置を行う場合は、内部のバルブシート部を確認して異物などの不具合が確認された場合には、除去してください。

○ エアフィルタ、フィルタレギュレータ、ミストセパレータについて

- ① C2SF(-C)-D のドレンの排出は、ハンドルを左回転(←方向)させて行ってください。
C3, 4SF(-W)-D のドレンの排出は、プッシュボタンを押して行ってください。
- ② 定期的エレメントを点検し、必要に応じて交換してください。使用時において、出口圧力が通常より低下したり、流れにくくなった場合には、エレメントを点検してください。
- ③ AD27-D の非常用のマニュアル排出は、ハンドルを左回転(←方向)させて行ってください。
AD37, 38, 47, 48-Dの非常用のマニュアル排出は、ドレンコックを左回転(←方向)させて行ってください。

○ ルブリケータについて

- ① 一日一回、油の滴下量を点検してください。滴下不良がありますと、潤滑対象物の破損や作動不良の原因となります。
- ② 清浄な油を使用してください。滴下不良や目詰まりなどの原因となります。
- ③ 給油量は、ケースのオイルレベル上限以下にしてください。
- ④ エアフィルタのドレンがケースのドレンレベル以上に溜まらないように、定期的ドレン抜きをしてください。ルブリケータ内にドレンが多量に侵入しますと 滴下不良の原因になります。

2. 用途

本器は、エアラインの一定量の過飽和水分と固形異物の除去、圧力制御及びエア駆動機器や電磁切換弁の潤滑を目的とした機器を必要に応じ選定して使用します。

3. 標準仕様

3-1. AC20-D～AC60-D

型式		AC20-D	AC30-D	AC40-D	AC40-06-D	AC50-D	AC60-D
構成機器	エアフィルタ [AF]	AF20-D	AF30-D	AF40-D	AF40-06-D	AF50-D	AF60-D
	レギュレータ [AR]	AR20-D	AR30-D	AR40-D	AR40-06-D	AR50-D	AR60-D
	ルブリケータ [AL]	AL20-D	AL30-D	AL40-D	AL40-06-D	AL50-D	AL60-D
管接続口径		1/8・1/4	1/4・3/8	1/4・3/8・1/2	3/4	3/4・1	1
圧力計接続口径 ^{注1)} [AR]		1/8					
使用流体		空気					
周囲温度および使用流体温度 ^{注2)}		-5～60℃（凍結なきこと）					
保証耐圧力		1.5 MPa					
最高使用圧力		1.0 MPa					
オートドレン 最低使用圧力	N.C. [AF]	0.1MPa	0.15MPa				
	N.O. [AF]	—	0.1MPa				
設定圧力範囲 [AR]		0.05～0.85 MPa					
ろ過度 [AF]		5 μm					
圧縮空気清浄等級 ^{注3)}		ISO8573-1:2010 [6 : 4 : -]					
ドレン貯留量 [AF]		8 cm ³	25 cm ³	45 cm ³			
滴下最小流量 ^{注4)} [AL]		15 L/min(ANR)	管接続口径1/4 : 30 L/min(ANR) 管接続口径3/8 : 40 L/min(ANR)	管接続口径1/4 : 30 L/min(ANR) 管接続口径3/8 : 40 L/min(ANR) 管接続口径1/2 : 50 L/min(ANR)	50 L/min(ANR)	190 L/min(ANR)	220 L/min(ANR)
貯油量 [AL]		25 cm ³	55 cm ³	135 cm ³			
推奨使用油 [AL]		タービン油1種(ISO VG32)					
ケース材質 [AF/AL]		ポリカーボネート					
ケースガード [AF/AL]		標準標準（鋼帯）	標準装備（ポリカーボネート）				
構造 [AR]		リリーフタイプ					
質量		0.38 kg	0.75 kg	1.42 kg	1.55 kg	3.34 kg	3.60 kg

注1) 角形埋込式圧力計付、デジタル圧カスイッチ付製品には圧力計接続ねじはありません。

注2) デジタル圧カスイッチ付の場合は、-5～50℃となります。

注3) 圧縮空気清浄等級は、ISO8573-1:2010 Compressed air - Part1:Contaminants and purity classesに基づき表示しています。

入口側の圧縮空気清浄等級は[7 : 4 : 4]となります。

注4) ・入口圧力：0.5MPa、使用油：タービン油1種（ISO VG32）、温度：20℃、油量調整弁：前開 の条件において、滴下数が5滴/分の時の流量。

・出口側で ON / OFF を繰り返す回路の場合、1分間あたりの平均消費量が滴下最小流量以上になるように 調整してください。

3-2. AC20A-D~AC60A-D

型式		AC20A-D	AC30A-D	AC40A-D	AC40A-06-D	AC50A-D	AC60A-D	
構成機器	フィルタレギュレータ [AW]	AW20-D	AW30-D	AW40-D	AW40-06-D	AW60-D	AW60-D	
	ルブリケータ [AL]	AL20-D	AL30-D	AL40-D	AL40-06-D	AL50-D	AL60-D	
管接続口径		1/8・1/4	1/4・3/8	1/4・3/8・1/2	3/4	3/4・1	1	
圧力計接続口径 ^{注1)}		[AW]	1/8					
使用流体		空気						
周囲温度および使用流体温度 ^{注2)}		-5~60℃ (凍結なきこと)						
保証耐圧力		1.5 MPa						
最高使用圧力		1.0 MPa						
オートドレン 最低使用圧力	N.C. [AW]	0.1MPa	0.15MPa					
	N.O. [AW]	-	0.1MPa					
設定圧力範囲		[AW]	0.05~0.85 MPa					
ろ過度		[AW]	5 μm					
圧縮空気清浄等級 ^{注3)}		ISO8573-1:2010 [6 : 4 : -]						
ドレン貯溜量		[AW]	8 cm ³	25 cm ³	45 cm ³			
滴下最小流量 ^{注4)}		[AL]	15 L/min(ANR)	管接続口径1/4 : 30 L/min(ANR) 管接続口径3/8 : 40 L/min(ANR)	管接続口径1/4 : 30 L/min(ANR) 管接続口径3/8 : 40 L/min(ANR) 管接続口径1/2 : 50 L/min(ANR)	50 L/min(ANR)	190 L/min(ANR)	220 L/min(ANR)
貯油量		[AL]	25 cm ³	55 cm ³	135 cm ³			
推奨使用油		[AL]	タービン油 1種(ISO VG32)					
ケース材質		[AW/AL]	ポリカーボネート					
ケースガード		[AW/AL]	準標準 (鋼帯)	標準装備 (ポリカーボネート)				
構造		[AW]	リリーフタイプ					
質量			0.31 kg	0.58 kg	1.12 kg	1.22 kg	2.90 kg	2.97 kg

注 1) 角形埋込式圧力計付、デジタル圧カスイッチ付製品には圧力計接続ねじはありません。

注 2) デジタル圧カスイッチ付の場合は、-5~50℃となります。

注 3) 圧縮空気清浄等級は、ISO8573-1:2010 Compressed air - Part1:Contaminants and purity classesに基づき表示しています。

入口側の圧縮空気清浄等級は [7 : 4 : 4] となります。

注 4) ・入口圧力 : 0.5MPa、使用油 : タービン油1種 (ISO VG32)、温度 : 20℃、油量調整弁 : 前開 の条件において、滴下数が5滴/分の時の流量。

・出口側で ON / OFF を繰り返す回路の場合、1分間あたりの平均消費量が滴下最小流量以上になるように調整してください。

3-3. AC20B-D~AC60B-D

型式		AC20B-D	AC30B-D	AC40B-D	AC40B-06-D	AC50B-D	AC60B-D
構成機器	フィルタ [AF]	AF20-D	AF30-D	AF40-D	AF40-06-D	AF50-D	AF60-D
	レギュレータ [AR]	AR20-D	AR30-D	AR40-D	AR40-06-D	AR50-D	AR60-D
管接続口径		1/8・1/4	1/4・3/8	1/4・3/8・1/2	3/4	3/4・1	1
圧力計接続口径 ^{注1)} [AR]		1/8					
使用流体		空気					
周囲温度および使用流体温度 ^{注2)}		-5~60℃ (凍結なきこと)					
保証耐圧力		1.5 MPa					
最高使用圧力		1.0 MPa					
オートドレン 最低使用圧力	N.C. [AF]	0.1MPa	0.15MPa				
	N.O. [AF]	-	0.1MPa				
設定圧力範囲 [AR]		0.05~0.85 MPa					
ろ過度 [AF]		5 μm					
圧縮空気清浄等級 ^{注3)}		ISO8573-1:2010 [6 : 4 : 4]					
ドレン貯溜量 [AF]		8 cm ³	25 cm ³	45 cm ³			
ケース材質 [AF]		ポリカーボネート					
ケースガード [AF]		準標準 (鋼帯)	標準装備 (ポリカーボネート)				
構造 [AR]		リリーフタイプ					
質量		0.25 kg	0.51 kg	0.95 kg	1.02 kg	2.20 kg	2.39 kg

注1) 角形埋込式圧力計付、デジタル圧カスイッチ付製品には圧力計接続ねじはありません。

注2) デジタル圧カスイッチ付の場合は、-5~50℃となります。

注3) 圧縮空気清浄等級は、ISO8573-1:2010 Compressed air - Part1:Contaminants and purity classesに基づき表示しています。

入口側の圧縮空気清浄等級は[7 : 4 : 4]となります。

3-4. AC20C-D~AC40C-D

型式		AC20C-D	AC30C-D	AC40C-D	AC40C-06-D
構成機器	フィルタ [AF]	AF20-D	AF30-D	AF40-D	AF40-06-D
	ミストセパレータ [AFM]	AFM20-D	AFM30-D	AFM40-D	AFM40-06-D
	レギュレータ [AR]	AR20-D	AR30-D	AR40-D	AR40-06-D
管接続口径		1/8・1/4	1/4・3/8	1/4・3/8・1/2	3/4
圧力計接続口径 ^{注1)} [AR]		1/8			
使用流体		空気			
周囲温度および使用流体温度 ^{注2)}		-5~60℃ (凍結なきこと)			
保証耐圧力		1.5 MPa			
最高使用圧力		1.0 MPa			
オートドレン 最低使用圧力	N.C. [AF/AFM]	0.1MPa	0.15MPa		
	N.O. [AF/AFM]	-	0.1MPa		
設定圧力範囲 [AR]		0.05~0.85 MPa			
最大処理空気量 ^{注3)} [AFM]		200 L/min(ANR)	450 L/min(ANR)	1,100 L/min(ANR)	
ろ過度	[AF]	5 μm			
	[AFM]	0.3 μm (捕集効率99.9%)			
出口側オイルミスト濃度 [AFM]		MAX. 1.0mg/m ³ (≒0.8ppm)			
圧縮空気清浄等級 ^{注4)}		ISO8573-1:2010 [3 : 4 : 3]			
ドレン貯溜量 [AF/AFM]		8 cm ³	25 cm ³	45 cm ³	
ケース材質 [AF/AFM]		ポリカーボネート			
ケースガード [AF/AFM]		準標準 (鋼帯)	標準装備 (ポリカーボネート)		
構造 [AR]		リリーフタイプ			
質量		0.38 kg	0.75 kg	1.42 kg	1.54 kg

注1) 角形埋込式圧力計付、デジタル圧カスイッチ付製品には圧力計接続ねじはありません。

注2) デジタル圧カスイッチ付の場合は、-5~50℃となります。

注3) ミストセパレータの入口圧力は0.7MPa、20℃、大気圧、相対湿度65%時の流量とする。

最大処理空気量は入口圧力によって変わります。最大処理空気量以上流れますと、出口側へオイルが流出しますのでご注意ください。

注4) 圧縮空気清浄等級は、ISO8573-1:2010 Compressed air - Part1:Contaminants and purity classes に基づき表示しています。

入口側の圧縮空気清浄等級は[7 : 4 : 4]となります。

3-5. AC20D-D~AC40D-D

型式		AC20D-D	AC30D-D	AC40D-D	AC40D-06-D
構成機器	フィルタレギュレータ [AW]	AW20-D	AW30-D	AW40-D	AW40-06-D
	ミストセパレータ [AFM]	AFM20-D	AFM30-D	AFM40-D	AFM40-06-D
管接続口径		1/8・1/4	1/4・3/8	1/4・3/8・1/2	3/4
圧力計接続口径 ^{注1)} [AW]		1/8			
使用流体		空気			
周囲温度および使用流体温度 ^{注2)}		-5~60℃ (凍結なきこと)			
保証耐圧力		1.5 MPa			
最高使用圧力		1.0 MPa			
オートドレン 最低使用圧力	N.C. [AW/AFM]	0.1MPa	0.15MPa		
	N.O. [AW/AFM]	-	0.1MPa		
設定圧力範囲 [AW]		0.05~0.85 MPa			
最大処理空気量 ^{注3)} [AFM]		200 L/min(ANR)	450 L/min(ANR)	1,100 L/min(ANR)	
ろ過度	[AW]	5 μm			
	[AFM]	0.3 μm (捕集効率99.9%)			
出口側オイルミスト濃度 [AFM]		MAX. 1.0mg/m ³ (≒0.8ppm)			
圧縮空気清浄等級 ^{注4)}		ISO8573-1:2010 [3 : 4 : 3]			
ドレン貯溜量 [AW/AFM]		8 cm ³	25 cm ³	45 cm ³	
ケース材質 [AW/AFM]		ポリカーボネート			
ケースガード [AW/AFM]		準標準 (鋼帯)	標準装備 (ポリカーボネート)		
構造 [AW]		リリーフタイプ			
質量		0.30 kg	0.58 kg	1.12 kg	1.21 kg

注 1) 角形埋込式圧力計付、デジタル圧カスイッチ付製品には圧力計接続ねじはありません。

注 2) デジタル圧カスイッチ付の場合は、-5~50℃となります。

注 3) ミストセパレータの入口圧力は0.7MPa。20℃、大気圧、相対湿度65%時の流量とする。

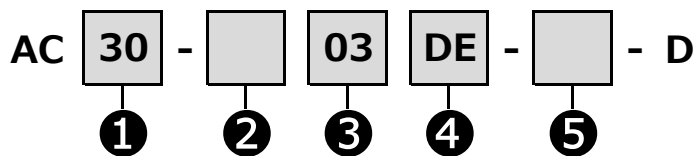
最大処理空気量は入口圧力によって変わります。最大処理空気量以上流れますと、出口側へオイルが流出しますのでご注意ください。

注 4) 圧縮空気清浄等級は、ISO8573-1:2010 Compressed air - Part1:Contaminants and purity classesに基づき表示しています。

入口側の圧縮空気清浄等級は[7 : 4 : 4]となります。

4. 型式表示方法

4-1. AC20-D~AC60-D



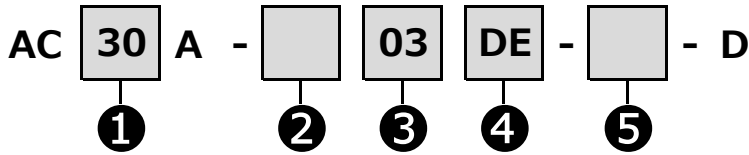
		記号	内容	①					
				ボディサイズ					
				20	30	40	50	60	
②	ねじ種類	無記号	Rc	●	●	●	●	●	
		N	NPT	●	●	●	●	●	
		F	G	●	●	●	●	●	
③	管接続口径	01	1/8	●	—	—	—	—	
		02	1/4	●	●	●	—	—	
		03	3/8	—	●	●	—	—	
		04	1/2	—	—	●	—	—	
		06	3/4	—	—	●	●	—	
		10	1	—	—	—	●	●	
		④	a	無記号	オートドレンなし	●	●	●	●
C	N.C. (ノーマルクローズ) 無加圧時ドレン排出なし			●	●	●	●	●	
D	N.O. (ノーマルオープン) 無加圧時ドレン排出あり			—	●	●	●	●	
b	圧力計		無記号	圧力計なし	●	●	●	●	●
			E	角形埋込式圧力計 (リミットインジケータ付)	●	●	●	●	●
			G	丸形圧力計 (リミットインジケータ付)	●	●	●	●	●
			M	丸形圧力計 (カラーゾーン付)	●	●	●	●	●
	デジタル圧カスイッチ		E1	NPN出力/リード線下取出し	●	●	●	●	●
			E2	NPN出力/リード線上取出し	●	●	●	●	●
			E3	PNP出力/リード線下取出し	●	●	●	●	●
⑤	c	無記号	0.05~0.85MPa設定	●	●	●	●	●	
		1	0.02~0.2MPa設定	●	●	●	●	●	
	d	ケース	無記号	ポリカーボネートケース	●	●	●	●	●
			2	金属ケース	●	●	●	●	●
			6	ナイロンケース	●	●	●	●	●
			8	レベルゲージ付金属ケース	—	●	●	●	●
			C	ケースガード付	●	—	—	—	—
			6C	ケースガード付・ナイロンケース	●	—	—	—	—
	e	エアフィルタドレン排出口	無記号	ドレンコック付	●	●	●	●	●
			J	ドレンガイド 1/8	●	—	—	—	—
W			ドレンコック・バープ継手付	—	●	●	●	●	
f	ルブリケータ油排出口	無記号	ドレンコックなし	●	●	●	●	●	
		3	ルブリケータにドレンコック付	●	●	●	●	●	
g	排気機構	無記号	リリーフタイプ	●	●	●	●	●	
		N	ノンリリーフタイプ	●	●	●	●	●	
h	流れ方向	無記号	流れ方向: 左 → 右	●	●	●	●	●	
		R	流れ方向: 右 → 左	●	●	●	●	●	
i	単位表記	無記号	製品: MPa、℃ 圧力計: MPa	●	●	●	●	●	
		Z	製品: psi、°F 圧力計: psi (MPa併記)	○注2)	○注2)	○注2)	○注2)	○注2)	
		ZA	デジタル圧カスイッチ: 単位切換機能付	△注3)	△注3)	△注3)	△注3)	△注3)	

注1) ④オプション、⑤標準はアルファベット (a~i) の枠毎に1つ選択できます。

注2) ○は、ねじ種類がNPTの場合のみに適用されます。

注3) △は、オプションE1,E2,E3,E4と併せて選択してください。

4-2. AC20A-D~AC60A-D



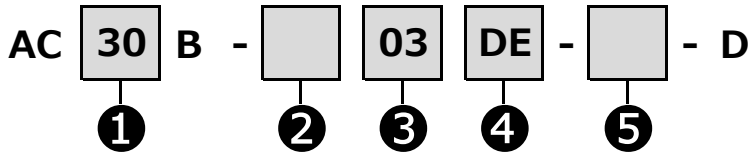
		記号	内容	①						
				ボディサイズ						
				20	30	40	50	60		
②	ねじ種類	無記号	Rc	●	●	●	●	●		
		N	NPT	●	●	●	●	●		
		F	G	●	●	●	●	●		
③	管接続口径	01	1/8	●	—	—	—	—		
		02	1/4	●	●	●	—	—		
		03	3/8	—	●	●	—	—		
		04	1/2	—	—	●	—	—		
		06	3/4	—	—	●	●	—		
		10	1	—	—	—	●	●		
		④	a	フロート式オートドレン	無記号	オートドレンなし	●	●	●	●
C	N.C. (ノーマルクローズ) 無加圧時ドレン排出なし				●	●	●	●	●	
D	N.O. (ノーマルオープン) 無加圧時ドレン排出あり				—	●	●	●	●	
b	圧力計			無記号	圧力計なし	●	●	●	●	●
				E	角形埋込式圧力計 (リミットインジケータ付)	●	●	●	●	●
				G	丸形圧力計 (リミットインジケータ付)	●	●	●	●	●
			M	丸形圧力計 (カラーゾーン付)	●	●	●	●	●	
	デジタル圧カスイッチ		E1	NPN出力/リード線下取出し	●	●	●	●	●	
			E2	NPN出力/リード線上取出し	●	●	●	●	●	
E3			PNP出力/リード線下取出し	●	●	●	●	●		
E4			PNP出力/リード線上取出し	●	●	●	●	●		
⑤	c		設定圧力	無記号	0.05~0.85MPa設定	●	●	●	●	●
		1		0.02~0.2MPa設定	●	●	●	●	●	
	d	ケース	無記号	ポリカーボネートケース	●	●	●	●	●	
			2	金属ケース	●	●	●	●	●	
			6	ナイロンケース	●	●	●	●	●	
			8	レベルゲージ付金属ケース	—	●	●	●	●	
			C	ケースガード付	●	—	—	—	—	
			6C	ケースガード付・ナイロンケース	●	—	—	—	—	
	e	フィルタレギュレータドレン排出口	無記号	ドレンコック付	●	●	●	●	●	
			J	ドレンガイド 1/8	●	—	—	—	—	
			W	ドレンガイド 1/4	—	●	●	●	●	
	f	ルブリケータ油排出口	無記号	ドレンコックなし	●	●	●	●	●	
			3	ルブリケータにドレンコック付	●	●	●	●	●	
	g	排気機構	無記号	リリーフタイプ	●	●	●	●	●	
			N	ノンリリーフタイプ	●	●	●	●	●	
	h	流れ方向	無記号	流れ方向：左 → 右	●	●	●	●	●	
			R	流れ方向：右 → 左	●	●	●	●	●	
	i	単位表記	無記号	製品：MPa、℃ 圧力計：MPa	●	●	●	●	●	
			Z	製品：psi、°F 圧力計：psi (MPa併記)	○注2)	○注2)	○注2)	○注2)	○注2)	
			ZA	デジタル圧カスイッチ：単位切換機能付	△注3)	△注3)	△注3)	△注3)	△注3)	

注1) ④オプション、⑤標準はアルファベット (a~i) の枠毎に1つ選択できます。

注2) ○は、ねじ種類がNPTの場合のみに適用されます。

注3) △は、オプションE1,E2,E3,E4と併せて選択してください。

4-3. AC20B-D~AC60B-D



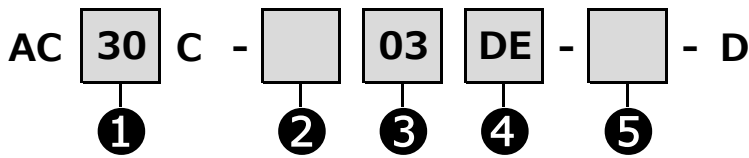
	記号	内容	①							
			ボディサイズ							
			20	30	40	50	60			
②	ねじ種類	無記号	Rc	●	●	●	●	●		
		N	NPT	●	●	●	●	●		
		F	G	●	●	●	●	●		
③	管接続口径	01	1/8	●	-	-	-	-		
		02	1/4	●	●	●	-	-		
		03	3/8	-	●	●	-	-		
		04	1/2	-	-	●	-	-		
		06	3/4	-	-	●	●	-		
		10	1	-	-	-	●	●		
		④	a	フロート式 オートドレン	無記号	オートドレンなし	●	●	●	●
C	N.C. (ノーマルクローズ) 無加圧時ドレン排出なし				●	●	●	●	●	
D	N.O. (ノーマルオープン) 無加圧時ドレン排出あり				-	●	●	●	●	
b	圧力計			無記号	圧力計なし	●	●	●	●	●
				E	角形埋込式圧力計 (リミットインジケータ付)	●	●	●	●	●
				G	丸形圧力計 (リミットインジケータ付)	●	●	●	●	●
			M	丸形圧力計 (カラーゾーン付)	●	●	●	●	●	
	デジタル 圧カスイッチ		E1	NPN出力/リード線下取出し	●	●	●	●	●	
			E2	NPN出力/リード線上取出し	●	●	●	●	●	
E3			PNP出力/リード線下取出し	●	●	●	●	●		
E4			PNP出力/リード線上取出し	●	●	●	●	●		
⑤	c		設定圧力	無記号	0.05~0.85MPa設定	●	●	●	●	●
		1		0.02~0.2MPa設定	●	●	●	●	●	
	d	ケース	無記号	ポリカーボネートケース	●	●	●	●	●	
			2	金属ケース	●	●	●	●	●	
			6	ナイロンケース	●	●	●	●	●	
			8	レベルゲージ付金属ケース	-	●	●	●	●	
			C	ケースガード付	●	-	-	-	-	
			6C	ケースガード付・ナイロンケース	●	-	-	-	-	
	e	エアフィルタ ドレン 排出口	無記号	ドレンコック付	●	●	●	●	●	
			J	ドレンガイド 1/8	●	-	-	-	-	
				ドレンガイド 1/4	-	●	●	●	●	
	W	ドレンコック・バンプ継手付	-	●	●	●	●			
	f	排気機構	無記号	リリーフタイプ	●	●	●	●	●	
			N	ノンリリーフタイプ	●	●	●	●	●	
	g	流れ方向	無記号	流れ方向：左 → 右	●	●	●	●	●	
			R	流れ方向：右 → 左	●	●	●	●	●	
	h	単位表記	無記号	製品：MPa、℃ 圧力計：MPa	●	●	●	●	●	
			Z	製品：psi、°F 圧力計：psi (MPa併記)	○注2)	○注2)	○注2)	○注2)	○注2)	
			ZA	デジタル圧カスイッチ：単位切換機能付	△注3)	△注3)	△注3)	△注3)	△注3)	

注1) ④オプション、⑤標準はアルファベット (a~h) の枠毎に1つ選択できます。

注2) ○は、ねじ種類がNPTの場合のみに適用されます。

注3) △は、オプションE1,E2,E3,E4と併せて選択してください。

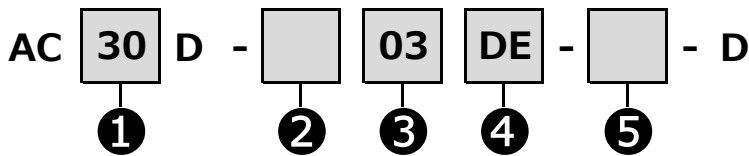
4-4. AC20C-D~AC40C-D



		記号	内容	①				
				ボディサイズ				
				20	30	40		
②	ねじ種類	無記号	Rc	●	●	●		
		N	NPT	●	●	●		
		F	G	●	●	●		
③	管接続口径	01	1/8	●	—	—		
		02	1/4	●	●	●		
		03	3/8	—	●	●		
		04	1/2	—	—	●		
		06	3/4	—	—	●		
		06	3/4	—	—	●		
④	a	フロート式 オートドレン	無記号	オートドレンなし	●	●	●	
			C	N.C. (ノーマルクローズ) 無加圧時ドレン排出なし	●	●	●	
			D	N.O. (ノーマルオープン) 無加圧時ドレン排出あり	—	●	●	
		b	圧力計	無記号	圧力計なし	●	●	●
				E	角形埋込式圧力計 (リミットインジケータ付)	●	●	●
				G	丸形圧力計 (リミットインジケータ付)	●	●	●
	M			丸形圧力計 (カラーゾーン付)	●	●	●	
	デジタル 圧カスイッチ		E1	NPN出力/リード線下取出し	●	●	●	
			E2	NPN出力/リード線上取出し	●	●	●	
		E3	PNP出力/リード線下取出し	●	●	●		
		E4	PNP出力/リード線上取出し	●	●	●		
	⑤	c	設定圧力	無記号	0.05~0.85MPa設定	●	●	●
1				0.02~0.2MPa設定	●	●	●	
d		ケース	無記号	ポリカーボネートケース	●	●	●	
			2	金属ケース	●	●	●	
			6	ナイロンケース	●	●	●	
			8	レベルゲージ付金属ケース	—	●	●	
			C	ケースガード付	●	—	—	
			6C	ケースガード付・ナイロンケース	●	—	—	
e		エアフィルタ ミストセパレータ ドレン 排出口	無記号	ドレンコック付	●	●	●	
			J	ドレンガイド 1/8	●	—	—	
				ドレンガイド 1/4	—	●	●	
W		ドレンコック・バンプ継手付	—	●	●			
f		排気機構	無記号	リリーフタイプ	●	●	●	
			N	ノンリリーフタイプ	●	●	●	
g		流れ方向	無記号	流れ方向：左 → 右	●	●	●	
			R	流れ方向：右 → 左	●	●	●	
h		単位表記	無記号	製品：MPa、℃ 圧力計：MPa	●	●	●	
			Z	製品：psi、°F 圧力計：psi (MPa併記)	○注2)	○注2)	○注2)	
			ZA	デジタル圧カスイッチ：単位切換機能付	△注3)	△注3)	△注3)	

注1) ④オプション、⑤標準はアルファベット (a~h) の枠毎に1つ選択できます。
 注2) ○は、ねじ種類がNPTの場合のみに適用されます。
 注3) △は、オプションE1,E2,E3,E4と併せて選択してください。

4-5. AC20D-D~AC40D-D



		記号	内容	①			
				ボディサイズ			
				20	30	40	
②	ねじ種類	無記号	Rc	●	●	●	
		N	NPT	●	●	●	
		F	G	●	●	●	
③	管接続口径	01	1/8	●	—	—	
		02	1/4	●	●	●	
		03	3/8	—	●	●	
		04	1/2	—	—	●	
		06	3/4	—	—	●	
④	a	フロート式 オートドレン	無記号	オートドレンなし	●	●	●
			C	N.C. (ノーマルクローズ) 無加圧時ドレン排出なし	●	●	●
			D	N.O. (ノーマルオープン) 無加圧時ドレン排出あり	—	●	●
	b	圧力計	無記号	圧力計なし	●	●	●
			E	角形埋込式圧力計 (リミットインジケータ付)	●	●	●
			G	丸形圧力計 (リミットインジケータ付)	●	●	●
			M	丸形圧力計 (カラーゾーン付)	●	●	●
		デジタル 圧カスイッチ	E1	NPN出力/リード線下取出し	●	●	●
			E2	NPN出力/リード線上取出し	●	●	●
			E3	PNP出力/リード線下取出し	●	●	●
E4	PNP出力/リード線上取出し		●	●	●		
⑤	c	設定圧力	無記号	0.05~0.85MPa設定	●	●	●
			1	0.02~0.2MPa設定	●	●	●
	d	ケース	無記号	ポリカーボネートケース	●	●	●
			2	金属ケース	●	●	●
			6	ナイロンケース	●	●	●
			8	レベルゲージ付金属ケース	—	●	●
			C	ケースガード付	●	—	—
			6C	ケースガード付・ナイロンケース	●	—	—
	e	エアフィルタ ミストセパレータ ドレン 排出口	無記号	ドレンコック付	●	●	●
			J	ドレンガイド 1/8	●	—	—
				ドレンガイド 1/4	—	●	●
	W	ドレンコック・バープ継手付	—	●	●		
		f	排気機構	無記号	リリーフタイプ	●	●
	N			ノンリリーフタイプ	●	●	●
	g	流れ方向	無記号	流れ方向：左 → 右	●	●	●
			R	流れ方向：右 → 左	●	●	●
	h	単位表記	無記号	製品：MPa、℃ 圧力計：MPa	●	●	●
			Z	製品：psi、°F 圧力計：psi (MPa併記)	○注2)	○注2)	○注2)
			ZA	デジタル圧カスイッチ：単位切換機能付	△注3)	△注3)	△注3)

注1) ④オプション、⑤準標準はアルファベット (a~h) の枠毎に1つ選択できます。

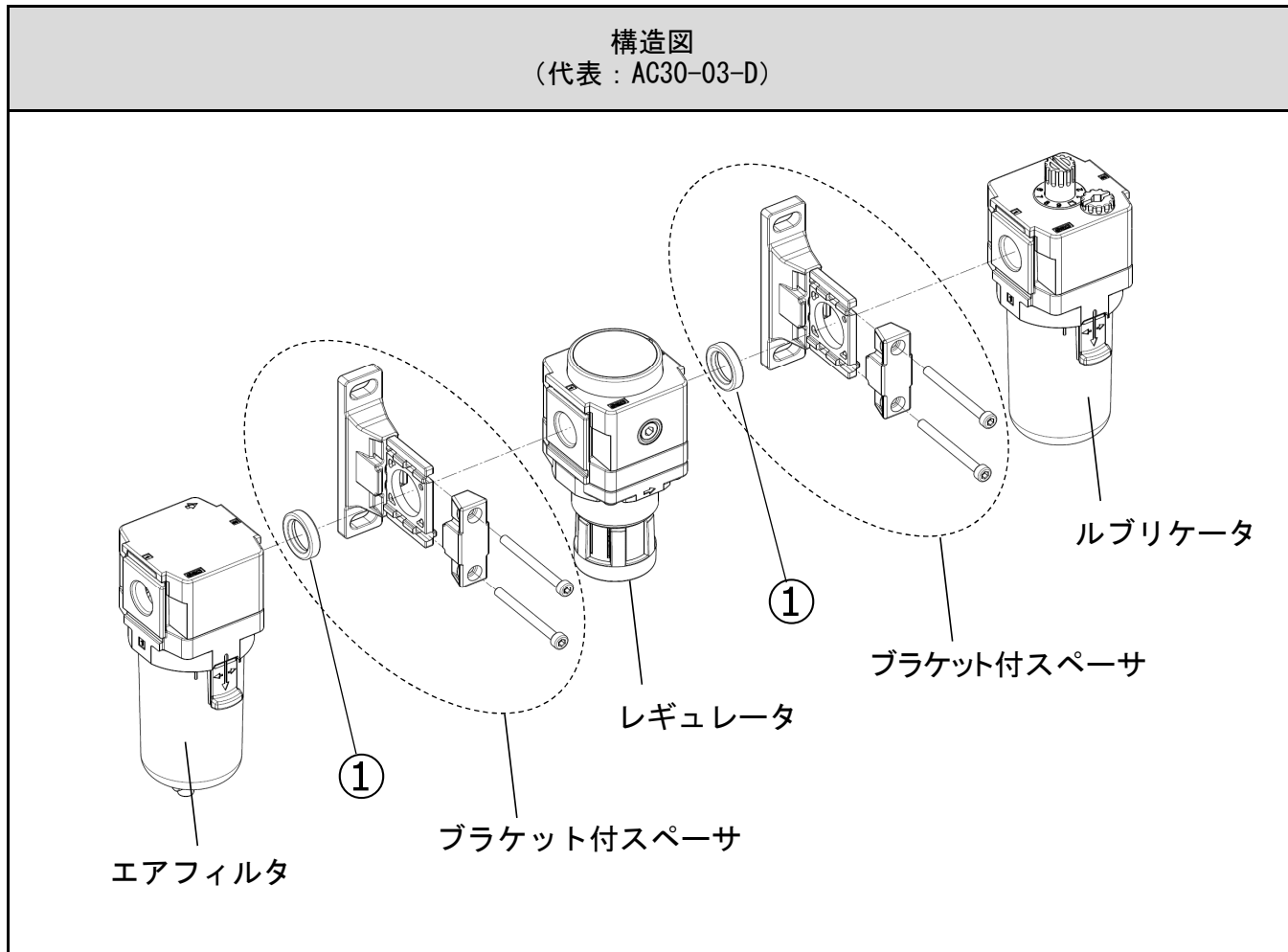
注2) ○は、ねじ種類がNPTの場合のみに適用されます。

注3) △は、オプションE1,E2,E3,E4と併せて選択してください。

5. オプション

各構成製品の取扱説明書を参照ください。

6. 構造図と交換部品



交換部品表

部品 番号	部品名	主要材質	部品番号				
			AC20 (A, B, C, D)-D	AC30 (A, B, C, D)-D	AC40 (A, B, C, D)-D	AC40 (A, B, C, D)-06-D	AC50 (A, B)-D AC60 (A, B)-D
①	パッキン	HNBR	Y220P-050S	Y320P-050S	Y420P-050S	Y520P-050S	Y620P-050S

注1) 表中および構造図の番号は「8. 交換作業要領」(P23)、「9. 分解図」(P24)の部品番号に一致しております。

注2) 各構成製品については各々の取扱説明書またはカタログを参照ください。

7. 故障と対策

「8. 交換作業要領」(P23)、及び「9. 分解図」(P24)を参照してください。

故 障		原 因	対 策	参照ページ
区分	現 象			
エ ア 漏 れ	製品と製品の連結部からエアが漏れている	1. パッキンが損傷しています。	パッキンを交換してください。	P23
		2. リテナを取り付けるボルトが緩んでいます。	規定の締付トルクで増し締めしてください。	P23

注) 各構成製品については各々の取扱説明書を参照ください。

8. 交換作業要領



警告

交換作業前に本機器内に圧力が無い事を必ず確認してください。

交換作業前に必ずレギュレータ、フィルタレギュレータのハンドルを緩めて、設定ゼロの位置にしてください。

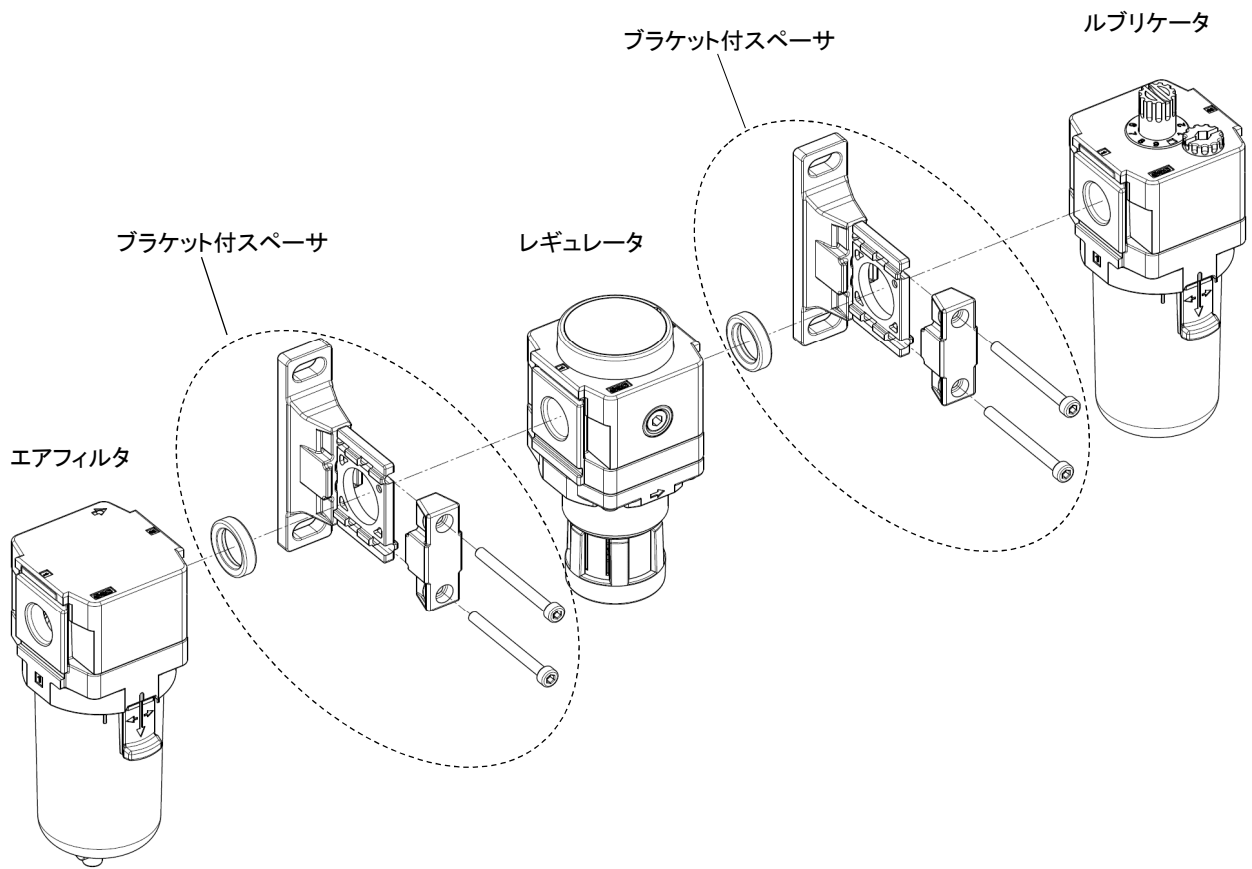
交換作業後は、必ず所定の機能を満足することと外部漏れがないことを確認してから装置を作動させてください。

適応機種	作業区分	作業手順	使用工具類	管理項目
AC20 AC30 AC40 AC50 AC60	分解	1) 六角棒スパナで六角穴付ボルト2本を緩め、リティナAを緩めます。	六角棒スパナ 呼び： AC20-D 2 AC30-D AC40-D 3 AC40-06-D AC50-D 4 AC60-D	—
		2) 製品を取り外します。	—	—
<p>六角穴付きボルト リティナA 製品</p>				
作業区分	作業手順	使用工具類	管理項目	
組付	3) スペースのはめ合い山（凸部）と製品のはめ合い溝（凹部）を装着します。	—	—	
	4) 六角穴付ボルト2本でリティナAを仮止めします。	—	—	
	5) 六角棒スパナで六角穴付ボルト2本を均等に締付けます。ボルトの締付トルクは、右記の管理項目を参照してください。	六角棒スパナ 呼び： AC20-D 2 AC30-D AC40-D 3 AC40-06-D AC50-D 4 AC60-D	締付トルク： AC20-D 0.36±0.036N・m AC30-D 1.2±0.05N・m AC40-D 1.4±0.05N・m AC50-D 2.0±0.1N・m AC60-D	
<p>スペース ブラケット リティナA 六角穴付きボルト</p> <p>はめ合い山（凸部） ①パッキン 製品 はめ合い溝（凹部）</p> <p>注意 ブラケットの背面が揃っていること</p> <p>各構成機器が同一直線上にあり、機器の配置にずれがないこと</p> <p>ゆがみなきこと</p>				

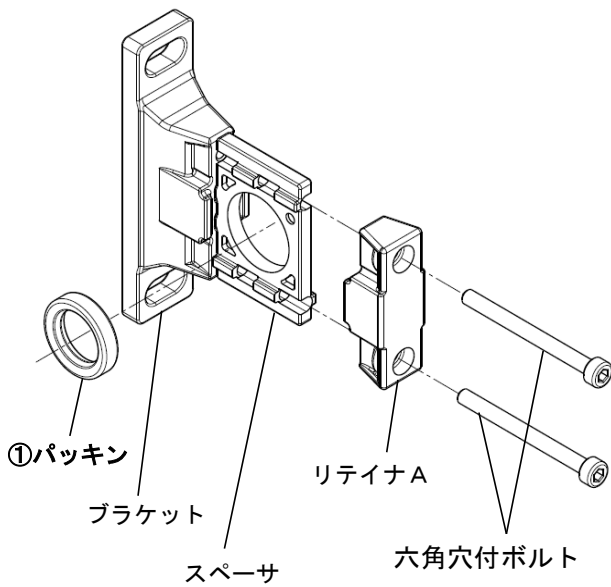
注) 各構成製品については各々の取扱説明書を参照ください。

9. 分解図

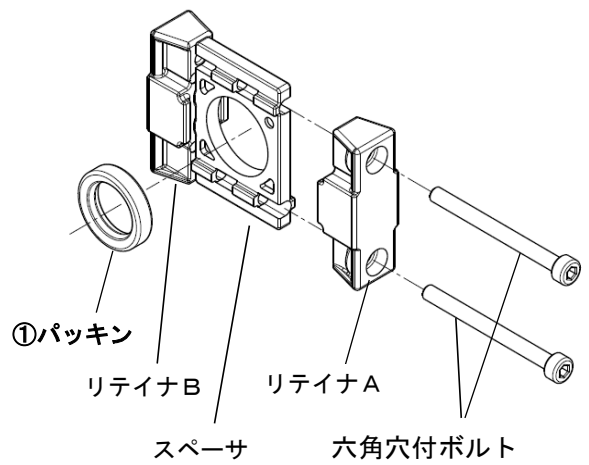
9-1. F.R.L. コンビネーション



9-2. ブラケット付スペーサ

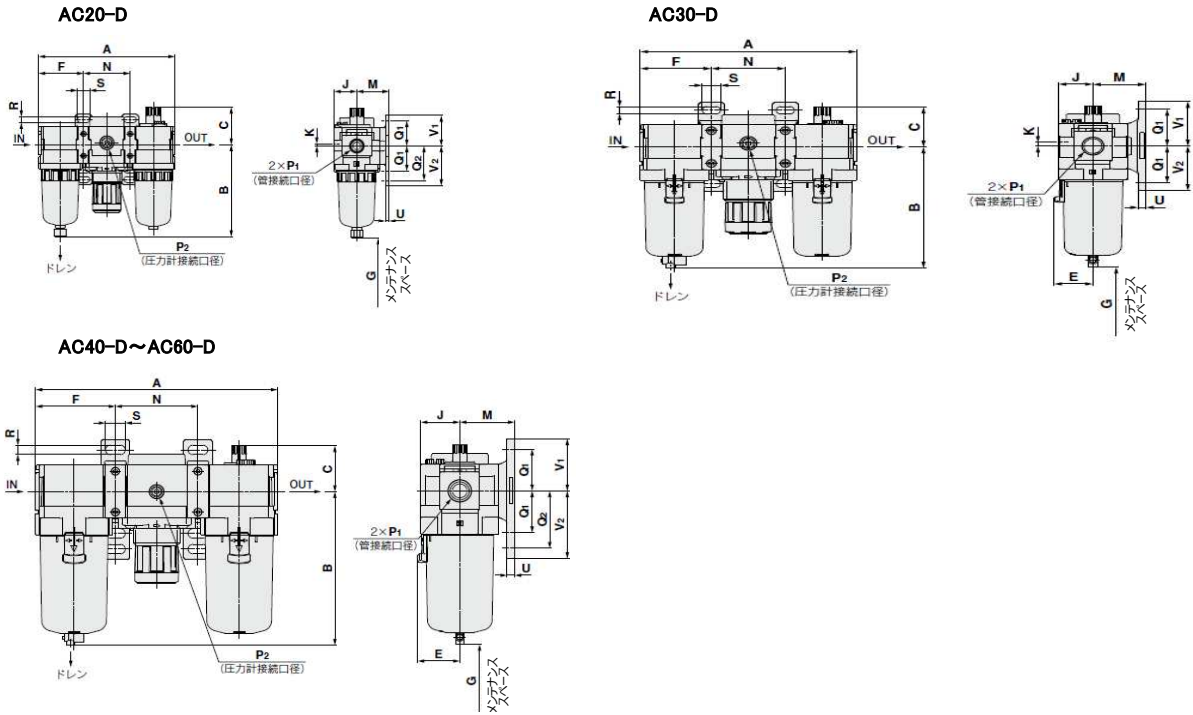


9-3. スペーサ



10. 外形寸法図

10-1. AC20-D~AC60-D



通用機種	オプション仕様			
	角形埋込式圧力計	デジタル圧カスイッチ	丸形圧力計	丸形圧力計 (カラーゾーン付)
AC20-D ~ AC60-D				

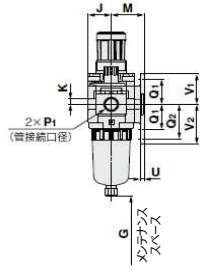
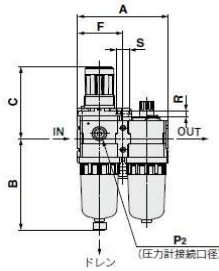
通用機種	オプション仕様	標準仕様			
		PC/PAケース		金属ケース	
	オートドレン付	ドレンコック・ パージ継手付	ドレンガイド付	ドレンガイド付	レベルゲージ付金属ケース
AC20-D					
AC30-D ~ AC60-D	 N.O.:黒色 N.C.:灰色 ねじ種類/Rc,G: φ10ワンタッチ管継手 ねじ種類/APT: φ3/8ワンタッチ管継手	 パージ継手 適用チューブ T0604			

型 式	標準仕様											ブラケット取付寸法							
	P1	P2	A	B	C	E	F	G	J	K	M	N	Q1	Q2	R	S	U	V1	V2
	AC20-D	1/8・1/4	1/8	126.4	87.6	35.9	-	41.6	60	21	2	30	43.2	24	33	5.5	11.5	3.5	29
AC30-D	1/4・3/8	1/8	167.4	115.4	38.1	30	55.1	80	26.5	3.5	41	57.2	35	-	7	14	6	42.5	42.5
AC40-D	1/4・3/8・1/2	1/8	220.4	147.1	44	38.4	72.6	110	35.5	0	50	75.2	40	55	9	18	7	50	65
AC40-06-D	3/4	1/8	235.4	149.1	44	38.4	77.6	110	35.5	0	50	80.2	40	55	9	18	7	50	65
AC50-D	3/4・1	1/8	282.4	220.1	48	38.4	93.1	110	45	0	70	96.2	50	70	11	20	8	60	80
AC60-D	1	1/8	297.4	234.1	48	38.4	98.1	110	45	0	70	101.2	50	70	11	20	8	60	80

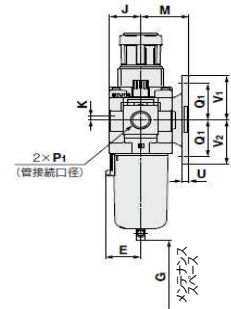
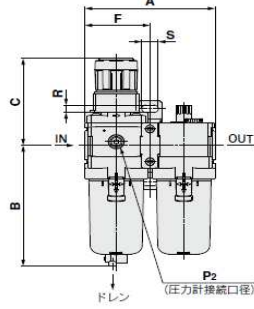
型 式	オプション仕様										標準仕様						
	角形圧力計		デジタル 圧カスイッチ		丸形圧力計		丸形圧力計 (標準準・Z)		丸形圧力計 (カラーゾーン 付)		オート ドレン 付	PC/PAケース		金属ケース		レベルゲージ付 金属ケース	
	H	J	H	J	H	J	H	J	H	J	B	パージ 継手付	ドレン ガイド付	ドレン コック付	ドレン ガイド付	ドレン コック付	ドレン ガイド付
AC20-D	□28	27	□27.8	37.5	φ37.5	57.5	φ37.5	58.5	φ37.5	58.5	104.9	-	91.4	87.4	93.9	-	-
AC30-D	□28	32.5	□27.8	43	φ37.5	63	φ37.5	64	φ37.5	64	157.1	123.9	122.2	117.8	122.3	137.8	142.3
AC40-D	□28	41.5	□27.8	52	φ42.5	73	φ42.5	73	φ42.5	73	186.9	155.6	153.9	149.5	154	169.5	174
AC40-06-D	□28	41.5	□27.8	52	φ42.5	73	φ42.5	73	φ42.5	73	188.9	157.6	155.9	151.5	156	171.5	176
AC50-D	□28	51	□27.8	61.5	φ42.5	82.5	φ42.5	82.5	φ42.5	82.5	259.9	228.6	226.9	222.5	227	242.5	247
AC60-D	□28	51	□27.8	61.5	φ42.5	82.5	φ42.5	82.5	φ42.5	82.5	273.9	242.6	240.9	236.5	241	256.5	261

10-2. AC20A-D~AC60A-D

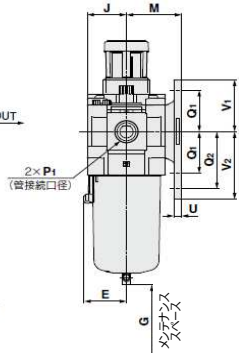
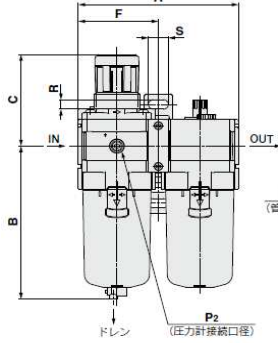
AC20A-D



AC30A-D



AC40A-D~AC60A-D



通用機種	オプション仕様			
	角形埋込式圧力計	デジタル圧カススイッチ	丸形圧力計	丸形圧力計 (カラーゾーン付)
AC20A-D ~ AC60A-D				

通用機種	オプション仕様	標準仕様					
	オートドレン付	PC/PAケース		金属ケース		レベルゲージ付金属ケース	
		ドレンコック・ パージ継手付	ドレンガイド付	ドレンガイド付	ドレンガイド付	ドレンガイド付	ドレンガイド付
AC20A-D							
AC30A-D ~ AC60A-D	 N.O.:黒色 N.C.:灰色 ねじ規格/Rc G: ø10ワンタッチ管継手 ねじ規格/NPT: ø3/8"ワンタッチ管継手						

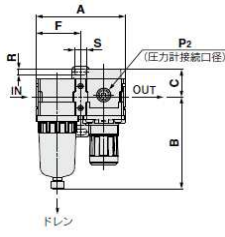
型 式	標準仕様										ブラケット取付寸法									
	P1	P2	A	B	C ^{注)}	E	F	G	J	K	M	Q1	Q2	Q3	R	S	U	V1	V2	
AC20A-D	1/8・1/4	1/8	83.2	87.6	71.8	-	41.6	60	21	5	30	24	33	5.5	11.5	3.5	29	38		
AC30A-D	1/4・3/8	1/8	110.2	115.3	86.5	30	55.1	80	26.5	3.5	41	35	-	7	14	6	42.5	42.5		
AC40A-D	1/4・3/8・1/2	1/8	145.2	147.1	91.5	38.4	72.6	110	35.5	0	50	40	55	9	18	7	50	65		
AC40A-06-D	3/4	1/8	155.2	149.1	93	38.4	77.6	110	35.5	0	50	40	55	9	18	7	50	65		
AC50A-D	3/4・1	1/8	191.2	234.1	155	38.4	98.1	110	45	0	70	50	70	11	20	8	60	80		
AC60A-D	1	1/8	196.2	234.1	155	38.4	98.1	110	45	0	70	50	70	11	20	8	60	80		

型 式	オプション仕様										標準仕様							
	角形圧力計		デジタル 圧カススイッチ		丸形圧力計		丸形圧力計 (標準仕様:Z)		丸形圧力計 (カラーゾーン 付)		オート ドレン 付	PC/PAケース		金属ケース		レベルゲージ付 金属ケース		
	H	J	H	J	H	J	H	J	H	J	B	パージ 継手付	ドレン ガイド付	ドレン コック付	ドレン ガイド付	ドレン コック付	ドレン ガイド付	
AC20A-D	□28	27	□27.8	37.5	φ37.5	57.5	φ37.5	58.5	φ37.5	58.5	104.9	-	B	B	B	B	-	-
AC30A-D	□28	32.5	□27.8	43	φ37.5	63	φ37.5	64	φ37.5	64	157.1	123.9	122.2	117.8	122.3	137.8	142.3	
AC40A-D	□28	41.5	□27.8	52	φ42.5	73	φ42.5	73	φ42.5	73	186.9	155.6	153.9	149.5	154	169.5	174	
AC40A-06-D	□28	41.5	□27.8	52	φ42.5	73	φ42.5	73	φ42.5	73	188.9	157.6	155.9	151.5	156	171.5	176	
AC50A-D	□28	51	□27.8	61.5	φ42.5	82.5	φ42.5	82.5	φ42.5	82.5	259.9	242.6	240.9	236.5	241	256.5	261	
AC60A-D	□28	51	□27.8	61.5	φ42.5	82.5	φ42.5	82.5	φ42.5	82.5	273.9	242.6	240.9	236.5	241	256.5	261	

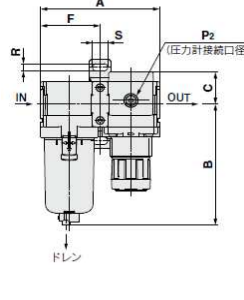
注) 寸法Cは、フィルタレギュレータのハンドルをアンロックした状態での寸法です。

10-3. AC20B-D~AC60B-D

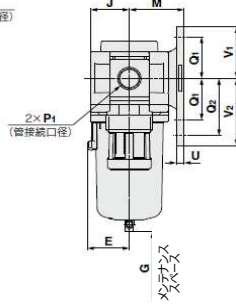
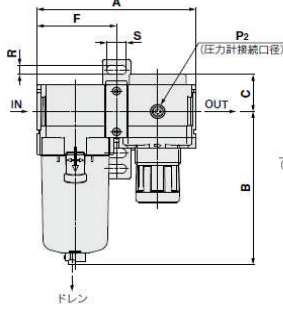
AC20B-D



AC30B-D



AC40B-D~AC60B-D



通用機種	オプション仕様			
	角形埋込式圧力計	デジタル圧カスイッチ	丸形圧力計	丸形圧力計 (カラーゾーン付)
AC20B-D ~ AC60B-D				

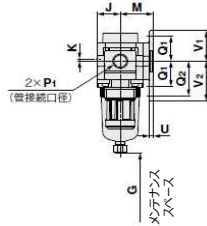
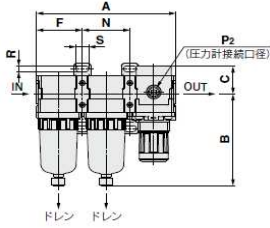
通用機種	オプション仕様 オートドレン付	標準仕様					
		PC/PAケース		金属ケース		レベルゲージ付金属ケース	
		ドレンコック・ バーベ継手付	ドレンガイド付	ドレンコック付	ドレンガイド付	ドレンコック付	ドレンガイド付
AC20B-D							
AC30B-D ~ AC60B-D							

型式	標準仕様																	
	標準仕様										ブラケット取付寸法							
	P1	P2	A	B	C	E	F	G	J	K	M	Q1	Q2	R	S	U	V1	V2
AC20B-D	1/8・1/4	1/8	83.2	87.6	26.5	-	41.6	25	21	2	30	24	33	5.5	11.5	3.5	29	38
AC30B-D	1/4・3/8	1/8	110.2	115.4	30.5	30	55.1	35	26.5	3.5	41	35	-	7	14	6	42.5	42.5
AC40B-D	1/4・3/8・1/2	1/8	145.2	147.1	35.5	38.4	72.6	40	35.5	0	50	40	55	9	18	7	50	65
AC40B-06-D	3/4	1/8	155.2	149.1	35.5	38.4	77.6	40	35.5	0	50	40	55	9	18	7	50	65
AC50B-D	3/4・1	1/8	186.2	220.1	43	38.4	93.1	30	45	0	70	50	70	11	20	8	60	80
AC60B-D	1	1/8	196.2	234.1	45	38.4	98.1	30	45	0	70	50	70	11	20	8	60	80

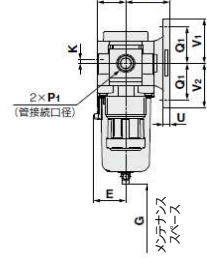
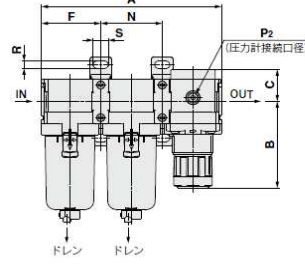
型式	オプション仕様										標準仕様							
	角形圧力計		デジタル 圧カスイッチ		丸形圧力計		丸形圧力計 (標準:Z)		丸形圧力計 (カラーゾーン 付)		オート ドレン 付	PC/PAケース		金属ケース		レベルゲージ付 金属ケース		
	H	J	H	J	H	J	H	J	H	J	B	バー ベ継 手付	ドレン ガイド 付	ドレン コック 付	ドレン ガイド 付	ドレン コック 付	ドレン ガイド 付	
AC20B-D	□28	27	□27.8	37.5	φ37.5	57.5	φ37.5	58.5	φ37.5	58.5	104.9	-	91.4	87.4	93.9	-	-	
AC30B-D	□28	32.5	□27.8	43	φ37.5	63	φ37.5	64	φ37.5	64	157.1	123.9	122.2	117.8	122.3	137.8	142.3	
AC40B-D	□28	41.5	□27.8	52	φ42.5	73	φ42.5	73	φ42.5	73	186.9	155.6	153.9	149.5	154	169.5	174	
AC40B-06-D	□28	41.5	□27.8	52	φ42.5	73	φ42.5	73	φ42.5	73	188.9	157.6	155.9	151.5	156	171.5	176	
AC50B-D	□28	51	□27.8	61.5	φ42.5	82.5	φ42.5	82.5	φ42.5	82.5	259.9	228.6	226.9	222.5	227	242.5	247	
AC60B-D	□28	51	□27.8	61.5	φ42.5	82.5	φ42.5	82.5	φ42.5	82.5	273.9	242.6	240.9	236.5	241	256.5	261	

10-4. AC20C-D~AC40C-D

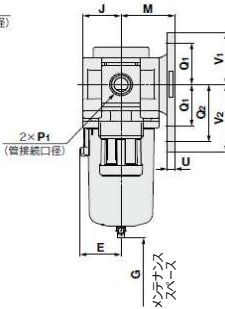
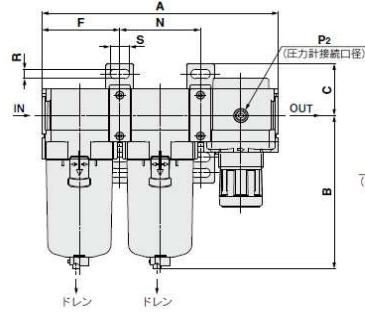
AC20C-D



AC30C-D



AC40C-D



適用機種	オプション仕様			
	角形埋込式圧力計	デジタル圧カスイッチ	丸形圧力計	丸形圧力計 (カラーゾーン付)
AC20C-D ~ AC40C-D				

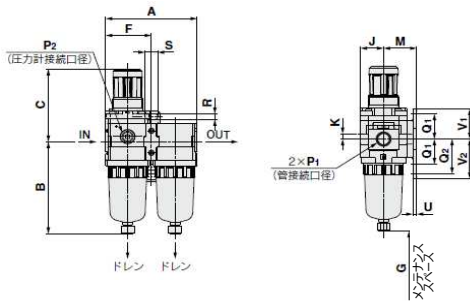
適用機種	オプション仕様	標準仕様					
	オートドレン付	PC/PAケース		金属ケース		レベルゲージ付金属ケース	
		ドレンコック・ パージ継手付	ドレンガイド付	ドレンガイド付	ドレンガイド付	ドレンガイド付	ドレンガイド付
AC20C-D							
AC30C-D ~ AC40C-D	 ねじ種類/Rc.G: ø10ワンタッチ管継手 ねじ種類/NPT: ø3/8ワンタッチ管継手	 パージ継手 適用チューブ T0604					

型 式	標準仕様																		
	P1		P2		A	B	C	E	F	G	J	K	ブラケット取付寸法						
	M	N	Q1	Q2	R	S	U	V1	V2										
AC20C-D	1/8・1/4	1/8	126.4	87.6	26.5	-	41.6	40	21	2	30	43.2	24	33	5.5	11.5	3.5	29	38
AC30C-D	1/4・3/8	1/8	167.4	115.4	30.5	30	55.1	50	26.5	3.5	41	57.2	35	-	7	14	6	42.5	42.5
AC40C-D	1/4・3/8・1/2	1/8	220.4	147.1	35.5	38.4	72.6	75	35.5	0	50	75.2	40	55	9	18	7	50	65
AC40C-06-D	3/4	1/8	235.4	149.1	35.5	38.4	77.6	75	35.5	0	50	80.2	40	55	9	18	7	50	65

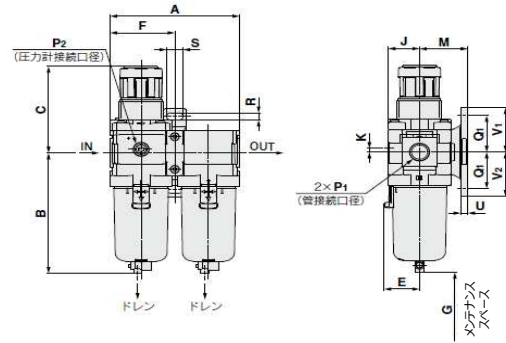
型 式	オプション仕様										標準仕様						
	角形圧力計		デジタル 圧カスイッチ		丸形圧力計		丸形圧力計 (標準準:Z)		丸形圧力計 (カラーゾーン 付)		オート ドレン 付	PC/PAケース		金属ケース		レベルゲージ付 金属ケース	
	H	J	H	J	H	J	H	J	H	J	B	パージ 継手付	ドレン ガイド付	ドレン コック付	ドレン ガイド付	ドレン コック付	ドレン ガイド付
AC20C-D	□28	27	□27.8	37.5	φ37.5	57.5	φ37.5	58.5	φ37.5	58.5	104.9	-	91.4	87.4	93.9	-	-
AC30C-D	□28	32.5	□27.8	43	φ37.5	63	φ37.5	64	φ37.5	64	157.1	123.9	122.2	117.8	122.3	137.8	142.3
AC40C-D	□28	41.5	□27.8	52	φ42.5	73	φ42.5	73	φ42.5	73	186.9	155.6	153.9	149.5	154	169.5	174
AC40C-06-D	□28	41.5	□27.8	52	φ42.5	73	φ42.5	73	φ42.5	73	188.9	157.6	155.9	151.5	156	171.5	176

10-5. AC20D-D~AC40D-D

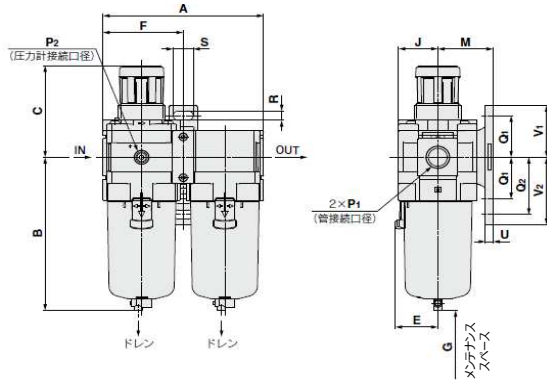
AC20D-D



AC30D-D



AC40D-D



通用機種	オプション仕様			
	角形埋込式圧力計	デジタル圧カスイッチ	丸形圧力計	丸形圧力計 (カラーゾーン付)
AC20D-D ~ AC40D-D				

通用機種	オプション仕様 オートドレン付	標準仕様			
		PC/PAケース		金属ケース	
		ドレンコック・ パージ継手付	ドレンガイド付	ドレンガイド付	ドレンガイド付
AC20D-D					
AC30D-D ~ AC40D-D	 ねじ種類/Rc,G: ø10ワンタッチ管継手 ねじ種類/NPT: ø3/8ワンタッチ管継手	 パージ継手 適用チューブ T0604			

型 式	標準仕様										ブラケット取付寸法							
	P1	P2	A	B	C ^{注)}	E	F	G	J	K	M	Q1	Q2	R	S	U	V1	V2
AC20D-D	1/8・1/4	1/8	83.2	87.6	71.8	-	41.6	40	21	5	30	24	33	5.5	11.5	3.5	29	38
AC30D-D	1/4・3/8	1/8	110.2	115.3	86.5	30	55.1	55	26.5	3.5	41	35	-	7	14	6	42.5	42.5
AC40D-D	1/4・3/8・1/2	1/8	145.2	147.1	91.5	38.4	72.6	80	35.5	0	50	40	55	9	18	7	50	65
AC40D-06-D	3/4	1/8	155.2	149.1	93	38.4	77.6	80	35.5	0	50	40	55	9	18	7	50	65

型 式	オプション仕様										標準仕様						
	角形圧力計		デジタル 圧カスイッチ		丸形圧力計		丸形圧力計 (標準仕様:Z)		丸形圧力計 (カラーゾーン 付)		オート ドレン 付	PC/PAケース		金属ケース		レベルゲージ付 金属ケース	
	H	J	H	J	H	J	H	J	H	J	B	パージ 継手付	ドレン ガイド付	ドレン コック付	ドレン ガイド付	ドレン コック付	ドレン ガイド付
AC20D-D	□28	27	□27.8	37.5	φ37.5	57.5	φ37.5	58.5	φ37.5	58.5	104.9	-	91.4	87.4	93.9	-	-
AC30D-D	□28	32.5	□27.8	43	φ37.5	63	φ37.5	64	φ37.5	64	157.1	123.9	122.2	117.8	122.3	137.8	142.3
AC40D-D	□28	41.5	□27.8	52	φ42.5	73	φ42.5	73	φ42.5	73	186.9	155.6	153.9	149.5	154	169.5	174
AC40D-06-D	□28	41.5	□27.8	52	φ42.5	73	φ42.5	73	φ42.5	73	188.9	157.6	155.9	151.5	156	171.5	176

注) 寸法Cは、フィルタレギュレータのハンドルをアンロックした状態での寸法です。


改訂履歴

A	誤記訂正	2019年10月
B	誤記訂正	2019年11月
C	誤記訂正	2020年2月
D	40-06/50/60 サイズ追加	2020年9月
E	誤記訂正	2020年11月

SMC株式会社 お客様相談窓口

URL <https://www.smcworld.com>

本社 / 〒101-0021 東京都千代田区外神田 4-14-1 秋葉原 UDX 15F

 **0120-837-838**

受付時間/9:00~12:00 13:00~17:00【月~金曜日、祝日、会社休日を除く】

Ⓢ この内容は予告なしに変更する場合がありますので、あらかじめご了承ください。

© SMC Corporation All Rights Reserved