



取扱説明書

製品名称

メカジョイント式ロッドレスシリンダ
基本形
すべり軸受ガイド形
カムフォロアガイド形
リニアガイド形
高剛性・リニアガイド形
保護カバー付

型式 / シリーズ / 品番

MY1B/M/C/H/HT シリーズ
MY1B/H*-*Z シリーズ
MY1MW/CW シリーズ

SMC株式会社

目次

安全上のご注意 P. 2

1. 製品仕様

1. 1 仕様 P. 4

1. 2 エンドロック仕様 P. 5

2. 使用方法・設置方法

2. 1 使用空気 P. 6

2. 2 使用環境 P. 7

2. 3 設計上の注意 P. 7

2. 4 取付・設置 P. 9

2. 5 配管方法 P. 13

2. 6 速度制御 P. 15

2. 7 終端緩衝 P. 15

2. 8 方向制御 P. 18

2. 9 オートスイッチ取付方法 P. 18

3. 保守点検

3. 1 点検 P. 19

3. 2 メンテナンス P. 19

3. 3 交換部品 P. 20

4. 故障と対策

. P. 20



安全上のご注意

ここに示した注意事項は、製品を安全に正しくお使いいただき、あなたや他の人々への危害や損害を未然に防止するためのものです。これらの事項は、危害や損害の大きさと切迫の程度を明示するために、「注意」「警告」「危険」の三つに区分されています。いずれも安全に関する重要な内容ですから、国際規格 (ISO / IEC)、日本工業規格 (JIS)*1) およびその他の安全法規*2)に加えて、必ず守ってください。

- *1) ISO 4414: Pneumatic fluid power — General rules and safety requirements for system and their components
ISO 4413: Hydraulic fluid power — General rules and safety requirements for system and their components
IEC 60204-1: Safety of machinery — Electrical equipment of machines (Part 1: General requirements)
ISO 10218-1: Robots and robotic devices — Safety requirements for industrial robots — Part 1: Robots
JIS B 8370: 空気圧-システム及びその機器の一般規則及び安全要求事項
JIS B 8361: 油圧-システム及びその機器の一般規則及び安全要求事項
JIS B 9960-1: 機械類の安全性 - 機械の電気装置 (第1部: 一般要求事項)
JIS B 8433-1: ロボット及びロボティックデバイス—産業用ロボットのための安全要求事項-第1部: ロボット

*2) 労働安全衛生法 など



危険

切迫した危険の状態、回避しないと死亡もしくは重傷を負う可能性が想定されるもの。



警告

取扱いを誤った時に、人が死亡もしくは重傷を負う可能性が想定されるもの。



注意

取扱いを誤った時に、人が傷害を負う危険が想定される時、および物的損害のみの発生が想定されるもの。



警告

- ① **当社製品の適合性の決定は、システムの設計者または仕様を決定する人が判断してください。**
ここに掲載されている製品は、使用される条件が多様なため、そのシステムへの適合性の決定は、システムの設計者または仕様を決定する人が、必要に応じて分析やテストを行ってから決定してください。
このシステムの所期の性能、安全性の保証は、システムの適合性を決定した人の責任になります。
常に最新の製品カタログや資料により、仕様の全ての内容を検討し、機器の故障の可能性についての状況を考慮してシステムを構成してください。
- ② **当社製品は、十分な知識と経験を持った人が取扱ってください。**
ここに掲載されている製品は、取扱いを誤ると安全性が損なわれます。
機械・装置の組立てや操作、メンテナンスなどは十分な知識と経験を持った人が行ってください。
- ③ **安全を確認するまでは、機械・装置の取扱い、機器の取外しを絶対に行わないでください。**
 1. 機械・装置の点検や整備は、被駆動物体の落下防止処置や暴走防止処置などがなされていることを確認してから行ってください。
 2. 製品を取外す時は、上記の安全処置がとられていることの確認を行い、エネルギー源と該当する設備の電源を遮断するなど、システムの安全を確保すると共に、使用機器の製品個別注意事項を参照、理解してから行ってください。
 3. 機械・装置を再起動する場合は、予想外の動作・誤動作が発生しても対処できるようにしてください。
- ④ **当社製品は、製品固有の仕様外での使用はできません。次に示すような条件や環境で使用するには開発・設計・製造されておりませんので、適用外とさせていただきます。**
 1. 明記されている仕様以外の条件や環境、屋外や直射日光が当たる場所での使用。
 2. 原子力、鉄道、航空、宇宙機器、船舶、車両、軍用、生命および人体や財産に影響を及ぼす機器、燃焼装置、娯楽機器、緊急遮断回路、プレス用クラッチ・ブレーキ回路、安全機器などへの使用、およびカタログ、取扱説明書などの標準仕様に合わない用途の使用。
 3. インターロック回路に使用する場合。ただし、故障に備えて機械式の保護機能を設けるなどの2重インターロック方式による使用を除く。また定期的に点検し正常に動作していることの確認を行ってください。



安全上のご注意

⚠ 注意

当社の製品は、自動制御機器用製品として、開発・設計・製造しており、平和利用の製造業向けとして提供しています。製造業以外でのご使用については、適用外となります。

当社が製造、販売している製品は、計量法で定められた取引もしくは証明などを目的とした用途では使用できません。

新計量法により、日本国内でSI単位以外を使用することはできません。

保証および免責事項/適合用途の条件

製品をご使用いただく際、以下の「保証および免責事項」、「適合用途の条件」を適用させていただきます。下記内容をご確認いただき、ご承諾のうえ当社製品をご使用ください。

『保証および免責事項』

- ①当社製品についての保証期間は、使用開始から1年以内、もしくは納入後1.5年以内、いずれか早期に到達する期間です。^{*3)}
また製品には、耐久回数、走行距離、交換部品などを定めているものがありますので、当社最寄りの営業拠点にご確認ください。
- ②保証期間中において当社の責による故障や損傷が明らかになった場合には、代替品または必要な交換部品の提供を行わせていただきます。なお、ここでの保証は、当社製品単体の保証を意味するもので、当社製品の故障により誘発される損害は、保証の対象範囲から除外します。
- ③その他製品個別の保証および免責事項も参照、ご理解の上、ご使用ください。

※3) 真空パッドは、使用開始から1年以内の保証期間を適用できません。

真空パッドは消耗部品であり、製品保証期間は納入後1年です。

ただし、保証期間内であっても、真空パッドを使用したことによる摩耗、またはゴム材質の劣化が原因の場合には、製品保証の適用範囲外となります。

『適合用途の条件』

海外へ輸出される場合には、経済産業省が定める法令(外国為替および外国貿易法)、手続きを必ず守ってください。

1. 製品仕様

1-1. 仕様

1-1-1. MY1B/C/H/HT/CW シリーズ

	φ10	φ16	φ20~φ100
使用流体	空気		
保証耐圧力	1.2 MPa		
最高使用圧力	0.8 MPa		
最低使用圧力	0.2MPa	0.1MPa	
周囲温度および流体温度	+5~+60°C (凍結なきこと)		
給油	不要 (無給油)		
ストローク長さの許容差	~1000 $+1.\overset{8}{0}$ mm 1001~ $+2.\overset{8}{0}$ mm	~2700 $+1.\overset{8}{0}$ mm 2701~ $+2.\overset{8}{0}$ mm	
クッション	ラバークッション、 ショックアブソーバ	エアクッション、ショックアブソーバ	
使用ピストン速度	100~1000 mm/s	100~1500 mm/s	

1-1-2. MY1M/MW シリーズ

	φ16	φ20~φ63
使用流体	空気	
保証耐圧力	1.2 MPa	
最高使用圧力	0.8 MPa	
最低使用圧力	0.15MPa	
周囲温度および流体温度	+5~+60°C (凍結なきこと)	
給油	不要 (無給油)	
ストローク長さの許容差	~1000 $+1.\overset{8}{0}$ mm 1001~ $+2.\overset{8}{0}$ mm	~2700 $+1.\overset{8}{0}$ mm 2701~ $+2.\overset{8}{0}$ mm
クッション	エアクッション、ショックアブソーバ	
使用ピストン速度	100~1500 mm/s	



警告

1) 仕様をご確認ください。

本製品は、工業用圧縮空気システムにおいてのみ使用されるように設計されています。仕様範囲外の圧力や温度では破壊や作動不良の原因となりますので、使用しないでください。(仕様参照)
仕様範囲を超えて使用した場合の損害に関して、いかなる場合も保証しません。

2) ガイド負荷率が許容以下となる条件でご使用ください。

メカジョイント式ロッドレスシリンダはシリンダにガイド機能があり、直接負荷を積載することが可能ですが、ガイド負荷率が許容値以下となる条件でご使用ください。
許容値を超えた条件でご使用された場合、シリンダの早期破損や作動不良の原因となります。
選定計算方法についてはカタログをご参照ください。

3) 仕様の適用範囲をご確認ください。

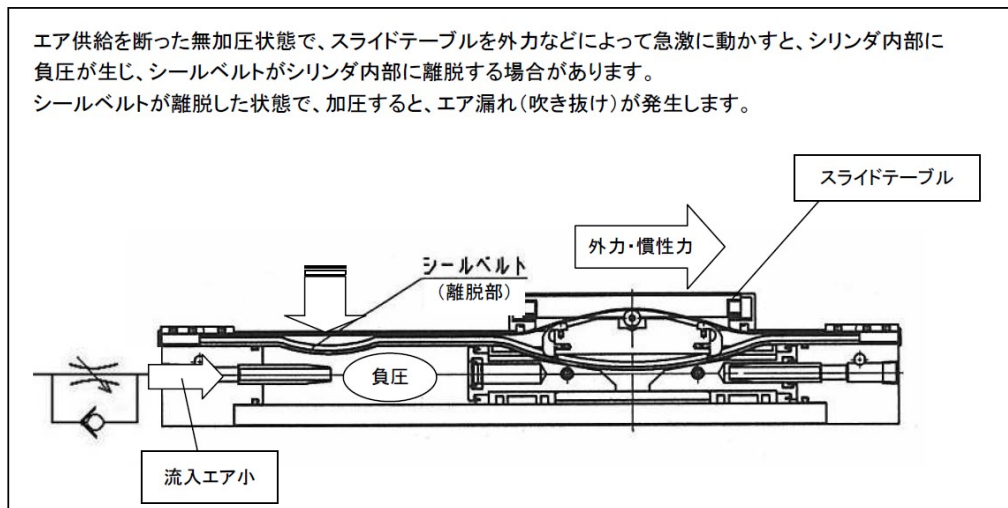
本製品の仕様は中間ストローク/ロングストロークを含む標準品に適用されるものです。
上記以外のオーダーメイド品/特注品については製品仕様が適用されない場合があります。

⚠️ 注意

1) シールベルトの離脱によるエア漏れ

メカジョイント式ロッドレスシリンダは、構造上外力・慣性力等によりシリンダ内に負圧が発生した場合等、使用状態によってはシールベルトの離脱により一時的にエアの外部漏れが発生する場合があります。このような場合、離脱を回復する過程でシールベルトを傷つけると、恒久的なエア漏れにつながる恐れがありますので、離脱の回復時には、以下の「シールベルト離脱によるエア漏れからの回復方法」を参照してください。

シールベルト離脱によるエア漏れからの回復方法



工程手順	注意点など
① エアの供給を遮断し、無加圧状態としてください。	残圧にご注意ください。
② シリンダへの配管を外し、大気開放としてください。	スピードコントローラなど絞りの要素となるものは極力外してください。
③ シリンダが全ストロークできるようにしてください。	ストローク調整ユニットが付いているならば、外すかストローク調整を実施してください。また、外部取付のストップを取り付けている場合にも、外すかストロークの妨げとならないような方策を施してください。
④ スライドテーブルを手動にて、ゆっくり1往復させてください。	この作業中、引っかかり(作動の渋さ)を感じたら、無理に前進させず、一旦スライドテーブルを少し戻してから再び前進させてください。 《垂直使用の場合もワークを外し、手動にて作業を実施してください》
⑤ シリンダに配管を接続し、徐々にエアを加圧します。	吹き抜けが無ければ完了です。

1-2. エンドロック仕様(エンドロック付シリンダの場合)

	φ16	φ20	φ25	φ32	φ40
ロックの位置	片側(選択可能)、両側				
保持力(MAX.)N	110	170	270	450	700
ストローク微調整範囲(mm)	0~-5.6	0~-6	0~-11.5	0~-12	0~-16
バックラッシュ	1mm以下				
マニュアル解除	可(ノンロックタイプ)				

⚠️ 警告

1) ロックを解除する場合は、必ずロック機構の付いていない側のポートに給気して、ロック機構に負荷がかからないようにしてからロックを解除してください。

ロック機構の付いていない側のポートが排気状態にあり、ロック機構に負荷がかかったままロックを解除しますとロック機構に無理な力が加わり、ロック機構が破損することがあります。また、スライドテーブルが急に動いて大変危険です。(次ページの推奨空気圧回路をご参照ください)

⚠️ 注意

1) 推奨空気圧回路

正しくロックを作動させたり、解除させるために必要です。(図1)

2) 3ポジションの電磁弁は使用しないでください。

ロック機構の付いている側のポートが加圧状態ですとロックがかかりません。

3) シリンダの取付、調整時にはロックを解除してください。

ロックがかかったまま取付作業等を行いますとロック部を破損することがあります。

4) 負荷は理論出力の50%以下でご使用ください。

負荷が理論出力の50%を超えるとロックが解除されなかったり、ロック部を破損することがあります。

5) 複数のシリンダを同期させて使用しないでください。

2本以上のエンドロック機構付シリンダを同期させて1つのワークを動かすご使用方法は避けてください。どれか1本のシリンダのロックが解除できなくなることがあります。

6) スピードコントローラはメータアウトでご使用ください。

メータイン制御ではロックを解除できないことがあります。

7) ロックの付いている側では必ずシリンダのストロークエンドで使用してください。

シリンダのピストンがストロークエンドまで到達していませんと、ロックがかからなかったり、ロックが解除できないことがあります。

8) ロック機構の付いている側のポートには0.15MPa以上の圧力を使用してください。

ロックを解除するために必要です。

9) 排気速度が遅い場合ロックがかかるまでに時間を要する場合があります。

ロック機構の付いている側のポートの圧力が0.05MPa以下になると自動的にロックします。ロック機構の付いている側の配管が細く長い場合、またはスピードコントローラがシリンダポートから離れている場合には排気速度が遅くなり、ロックがかかるまでに時間を要する場合がありますので、ご注意ください。また、電磁弁のEXH.ポートに取付けたサイレンサの目づまりも同様の結果を招きます。

10) ロック機構の付いている側のアクッションは全閉に近い状態で使用しないでください。

スライドテーブルがストロークエンドに到達しない場合があります。従ってロックがかかりません。

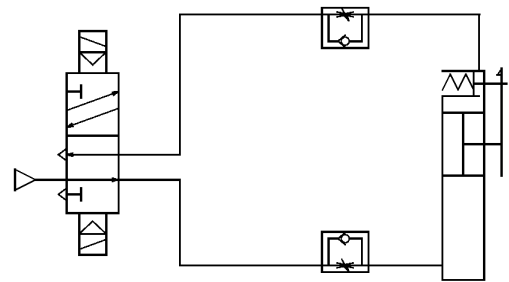


図-1

2. 使用方法・設置方法

2-1. 使用空気

シリンダに給気される圧縮空気は当社のAFシリーズなどのエアフィルタにて濾過し、ARシリーズなどのレギュレータによって所定の設定圧力に減圧された空気を使用してください。

⚠️ 警告

1) 清浄な空気をご使用ください。

圧縮空気が化学薬品、有機溶剤を含有する合成油、塩分、腐食性ガスなどを含む時は破損や作動不良の原因となりますので使用しないでください。

⚠️ 注意

1) エアフィルタを取り付けてください。

バルブ近くの上流側に、エアフィルタを取り付けてください。濾過度は5 μ m以下を選定してください。

2) アフタークーラ、エアドライヤ、ドレンキャッチなどを設置してください。

ドレンを多量に含んだ圧縮空気はバルブや他の空気圧機器の作動不良の原因となります。

3) ドレン抜き管理を実施してください。

ドレン抜きを忘れるとドレンが二次側に流出し、空気圧機器の作動不良を招きます。ドレン抜き管理が困難な場合には、オートドレン付機器のご使用をお勧めします。

4) 使用流体温度及び周囲温度は仕様の範囲内でご使用ください。

5℃以下の場合、回路中の水分が凍結しパッキンの損傷、作動不良の原因となりますので使用温度範囲内で使用してください。

5) 超乾燥空気の使用について。

使用流体に低露点空気が使用された場合、機器内部の潤滑特性の劣化から、機器の信頼性(寿命)に影響が及ぶ場合があります。25A-シリーズなど低露点对応品のご使用をご検討願います。

6) 無給油タイプシリンダへの給油について。

初期潤滑されていますので無給油で使用できます。

給油される場合、タービン油 1 種(無添加)および 2 種(添加)の各社の銘柄につきましては、当社ホームページでご確認ください。

また、給油を途中で中止された場合、初期潤滑剤の消失によって作動不良を招きますので、給油は必ず続けて行うようにしてください。

以上の圧縮空気の質についての詳細は、当社の「圧縮空気清浄化システム」をご確認ください。

2-2. 使用環境



警告

- 1) 腐食の恐れのある雰囲気や場所では使用しないでください。
- 2) 直射日光の当たる場所では日光を遮断してください。
- 3) 振動または衝撃の発生する場所では使用しないでください。
- 4) オートスイッチをご使用になる場合、強磁界の雰囲気では使用しないでください。
- 5) 外部環境および運転条件などにより、グリース基油の減少が促進され、潤滑性能が低下して機器寿命に影響を与える場合があります。
- 6) 異物のかかる雰囲気でのご使用は避けてください。
切粉、粉塵(紙粉、糸等)、スパッタおよび液体(切削油、軽油、水分等)がシリンダに付着した場合、シリンダ内部に侵入し作動不良を起こす可能性があります。
使用上避けられない場合には、カバーの設置、天井取付等をご検討ください。クーラント液の中にはシール部品に悪影響を与える物がありますので、十分ご注意ください。
- 7) 保護カバー付シリンダをご使用の場合でも紙粉、クーラントミスト等の浮遊物の場合、カバー内部に侵入する場合があります。
カバー下部とシリンダチューブとの間には隙間が存在するため、水滴・油滴・切粉が激しく飛散したり浮遊物の多い環境ではカバー内部に侵入し作動不良を起こす可能性があります。
- 8) シリンダ保管時は高温多湿を避けてください。
錆の発生あるいはシール部品の劣化を招く可能性があります。

2-3. 設計上の注意

空気圧シリンダの適合性の決定は、空気圧シリンダを使用する装置の設計者または、仕様を決定する人が判断してください。



警告

- 1) シリンダは、機械の摺動部のこじれなどで力の変化が起こる場合、衝撃的な動作をする危険があります。
このような場合、手足を挟まれるなど人体に傷害を与え、また機械の損傷を起こす恐れがありますので、スムーズに機械が運動を行なう調整と人体に損傷を与えないような設計をしてください。
- 2) 減速回路やショックアブソーバが必要な場合があります。
被駆動物体の速度が速い場合や質量が大きい場合、シリンダのエアクッション/ショックアブソーバだけでは衝撃の吸収が困難になる場合がありますので、減速する回路を設けるか、外部にショックアブソーバを使用して衝撃の緩和対策をしてください。この場合、機械装置の剛性も十分検討してください。

- 3) **人体に特に危険を及ぼす恐れのある場合には、保護カバーを取り付けてください。**
被駆動物体およびシリンダの可動部分が、人体に特に危険を及ぼす恐れがある場合には、人体が直接その場所に触れることができない構造にしてください。
特にストローク調整ユニット付の場合、ストロークエンドにおいてスライドテーブル(移動子)とストローク調整ユニット間が狭くなりますので考慮してください。
また、高速・高頻度作動している場合にはシリンダチューブの表面が高温になり、火傷の恐れがあります。
- 4) **シリンダの固定部や連結部がゆるまない確実な締結を行ってください。**
特に作動頻度が高い場合や振動の多い場所にシリンダを使用する場合には、確実な締結方法を採用してください。
- 5) **シリンダに最高出力を超える外力が作用しないように装置の設計をしてください。**
シリンダが破損し人体または装置に損害を与える危険があります。
- 6) **シリンダは大きな力を出すので、取付台の剛性は充分その適性を考えて設置してください。**
人体または装置に損害を与える危険があります。
- 7) **停電等で回路圧力が低下する可能性を考慮してください。**
クランプ機構にシリンダを使用する場合、停電等で回路圧力が低下するとクランプ力が減少してワークが外れる危険がありますので、人体や機械装置に損害を与えない安全装置を組み込んでください。
吊り下げ装置やリフトも落下防止のための配慮が必要です。
- 8) **動力源の故障の可能性を考慮してください。**
空気圧、電気、油圧などの動力で制御される装置には、これらの動力源に故障が発生しても、人体または装置に損害を引き起こさない方法で対策してください。
- 9) **非常停止時の挙動を考慮してください。**
人が非常停止をかけ、または停電などシステムの異常時に安全装置が働き、機械が停止する場合、シリンダの動きによって人体および機器、装置の損傷がおこらないような設計をしてください。
- 10) **非常停止、異常停止後に再起動する場合の挙動を考慮してください。**
再起動により、人体または装置に損害を与えないような設計をしてください。また、シリンダを始動装置にリセットする必要がある場合には、安全な手動制御装置を備えてください。

注意

- 1) **ピストンがストロークエンドで衝突破損しない範囲でご使用ください。**
慣性力を持ったピストンが、ストロークエンドでカバーに衝突して停止するときは、破損しない範囲で使用してください。破損しない範囲は、シリンダの選定方法をご参照ください。
- 2) **ストロークの長いシリンダには中間サポートを設けてください。**
ストロークの長いシリンダの場合、振動や外部荷重、自重による軌道台のたわみを防ぐために、中間サポートを使用してください。
- 3) **外部ガイドを併設する場合には外部ガイドで負荷を全て保持し、シリンダは駆動源として使用してください。**
ストロークが長くなるほど軸心の変化量が大きくなりますので、ずれ量を吸収できるよう接続方法(フローティング機構)をご考慮の上ご使用ください。また、駆動源として使用するのに最適なシリンダ：基本形シリーズ(MY1B)およびオプションのフローティングジョイントを用意しております。カタログをご参照ください。
特に負荷が大きい場合、調整時や飛び出し現象によりフローティングジョイントのピン部が破損する場合がありますので、ご注意ください。
- 4) **シリンダの同期作動は避けてください。**
複数のシリンダを初期的に同一速度に設定しても諸条件の変動により速度が変化する場合があります。この場合スライドテーブル部に過大なモーメントが加わり、作動不良を起こす可能性がありますので複数のシリンダを同期作動させて一つの負荷を移動させるような設計は避けてください。
- 5) **出荷時シリンダに付着している油分はグリースです。**
拭き取らないようにしてください。拭き取った場合潤滑が枯渇し作動不良を起こす可能性があります。
- 6) **グリースの基油滲みにご注意ください。**
ご使用条件(周囲温度 40℃以上、加圧保持、低頻度作動など)により、チューブ、カバー、移動子部やガイド摺動部よりシリンダ内部のグリースの基油が滲みだす場合があります。

7) 駆動用シリンダ単体でのご使用は避けてください。

MY1HT シリーズの駆動用シリンダはガイド部から着脱が可能です。本体の駆動用に構成されていますので、単体で使用し負荷が印加した場合、作動不良を起こす可能性があります。

2-4. 取付・設置

2-4-1. 取付相手面

シリンダ取付相手面は平面度の高い面（例：機械加工等）を推奨しますが、シリンダ取付面自身の平面度を確保することが困難な場合はシム調整などにて全工程をスライドテーブル（移動台）が最低作動圧力で作動するように取付けを行ってください。

また、スライドテーブルの取付面は高精度に加工されていますので、相手部品は平面度が0.03以下のものをご使用ください。確保できない場合には上記同様シム調整を行なってください。

2-4-2. 取付方法

- ・本体の取付方法は、下記の2種類の取付方法が可能となっています。

取付面、取付場所に合わせてご使用ください

MY1HT シリーズはTスロットを利用した下面からの固定のみとなります。

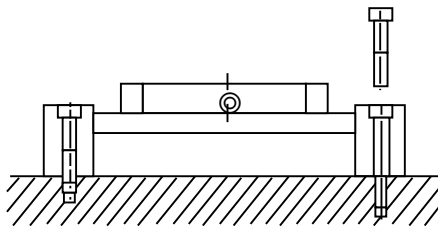


図-2 上面からの固定
(両端のヘッドカバー部)

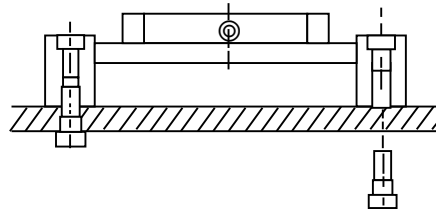


図-3 下面からの固定
(両端のヘッドカバー部、MY1HT のみ Tスロット)

- ・シリンダの両端固定部はシリンダチューブ下面に5mm以上接する取付面を設けてください。
(図-4 参照)

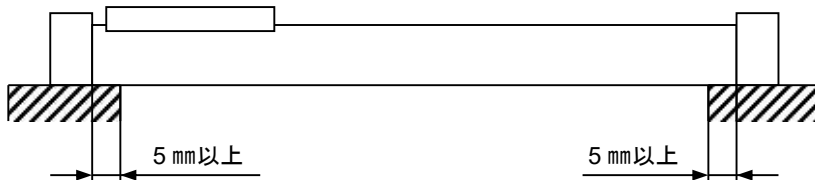


図-4

- ・スライドテーブルを固定側としての取付け（図-5 参照）は行わないでください。軸受部分に過大な負担がかかる事になり、作動不良の原因となります。
- ・片持ちでの取付け（図-6 参照）はしないでください。シリンダチューブがたわむため、作動不良の原因となることがあります。

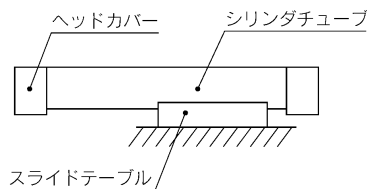


図-5 スライドテーブル(移動台)での取付け
<使用禁止>

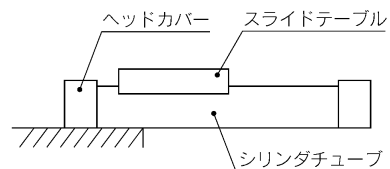


図-6 片持ちでの取付け
<使用禁止>

- ・自重、負荷等によってはシリンダチューブにたわみを生じます。そのような場合、図-7 に示す支持間隔=Lがグラフ値(図-8)以下になるように中間位置をサイドサポートにて支持してご使用ください。

注) シリンダチューブ取付け相手面の精度が出ていない時などかかってサイドサポートを取付けることによって不具合が発生する場合がありますので取付け時にはレベル確認調整をお願いします。

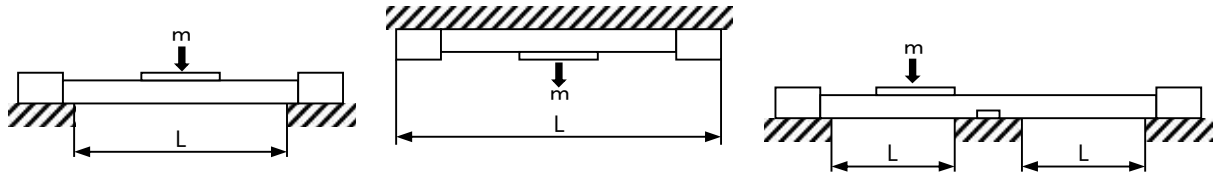


図-7

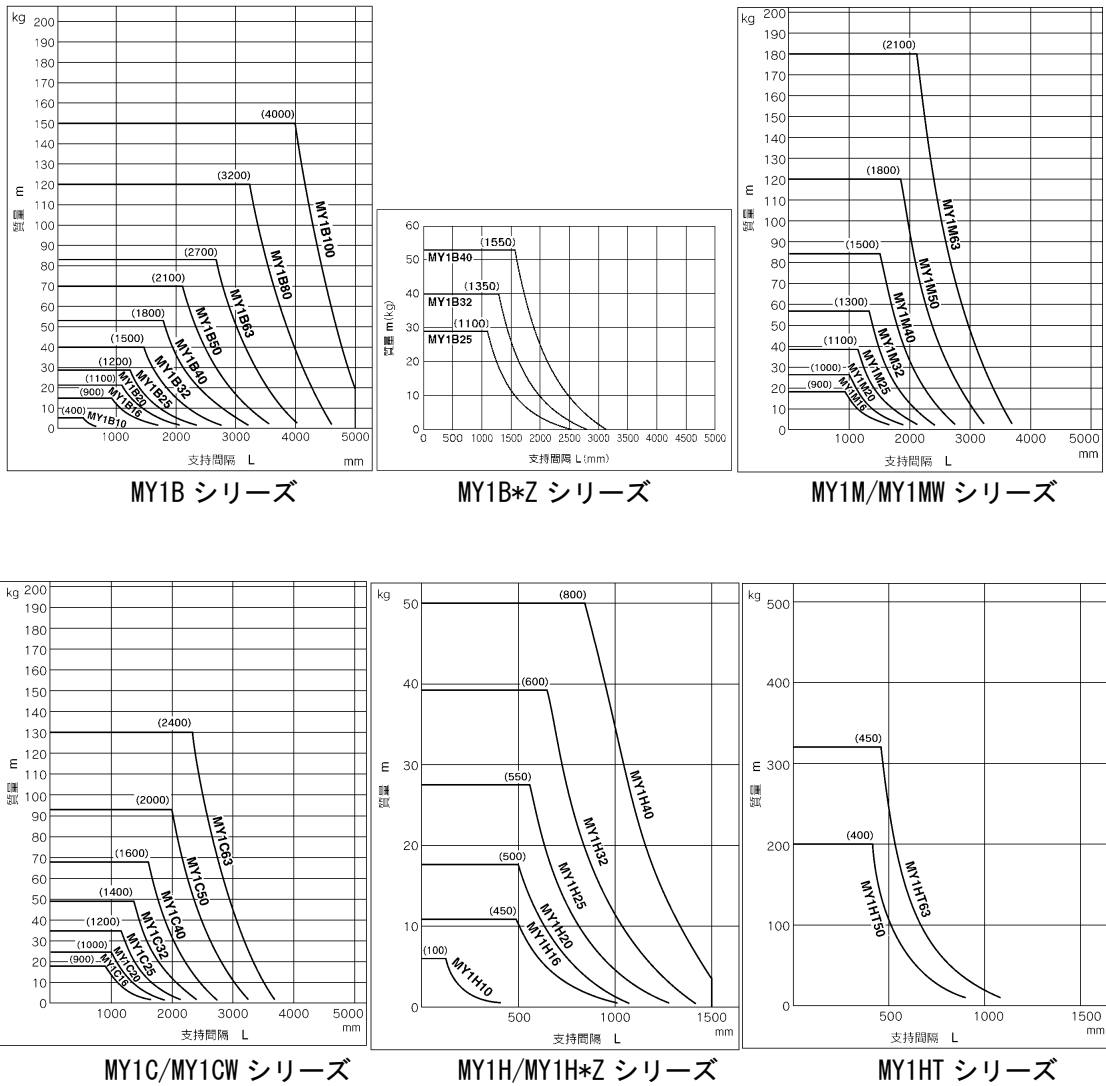


図-8

- ・ ストローク調整ユニットのストローク微調整範囲を超えて使用する場合には、中間固定用スペーサを使用してください。ストローク微調整範囲および中間固定スペーサ使用時のストローク調整範囲については、下表を参照してください。
(φ10 および MY1HT シリーズは中間固定用スペーサの設定はしていません。)

	0	-5	-10	-15	-20	-25	-30	-35	-40
MY1※16	0~5.6 無	5.6~11.2 ショート	11.2~16.8 ロング						
MY1※20	0~6 無	6~12 ショート	12~18 ロング						
MY1※25	0~11.5 無		11.5~23 ショート		23~34.5 ロング				
MY1※32	0~12 無		12~24 ショート		24~36 ロング				
	0	-10	-20	-30	-40	-50	-60	-70	-80
MY1※40	0~16 無	16~32 ショート	32~48 ロング						
MY1※50	0~20 無		20~40 ショート		40~60 ロング				
MY1※63	0~25 無		25~50 ショート		50~75 ロング				

表-1 ストローク調整範囲 (スペーサ無、ショートスペーサ付、ロングスペーサ付)

⚠ 警告

- 1) スライドテーブル取付面の取付ねじは全数使用し確実に固定してください。
スライドテーブル、取付ねじの破損が発生し、積載物が落下する恐れがあります。
- 2) シリンダを持ち上げる際には、手・指入れのなきようご注意ください。
特に大口径、ストロークの長いシリンダは重量物につきクレーン等を使用して吊上げてください。
MY1HT シリーズについてはアイボルト取付用のねじ穴を用意しております。(アイボルトは含まれません。)

⚠ 注意

- 1) スライドテーブル(移動台)には、強い衝撃や過大なモーメントを与えないでください。
スライドテーブル(移動台)は、樹脂製すべり軸受や精密なころがり軸受で支持されていますので、ワーク取付の際、強い衝撃や過大なモーメントを与えないでください。
- 2) 外部に案内機構を持つ負荷との接続には十分な心出しをしてください。
- 3) シリンダチューブに物をぶついたりくわえたりしないでください。
シリンダチューブ外周面に傷や打痕が発生すると、軸受、スクレーパの傷を招き作動不良の原因となります。
- 4) 給気口より切粉等の異物がシリンダ内部に入らないようご注意ください。
取付作業中の切粉、ごみなどが混入するとエア漏れ、作動不良の原因となります。
- 5) ガイド調整部の設定を不用意に動かさないでください。
ガイドはあらかじめ調整されていますので、通常の使用状態で再調整が必要になることはありません。
- 6) ストローク調整ユニットを中間位置で固定しないでください。
衝突時のエネルギーの大きさによってずれが発生する場合があります。
- 7) 機器が適正に作動することが確認されるまでは使用しないでください。
取付けや修理または、改造後にエアや電気を接続し、適正な機能検査および漏れ検査を行って正しい取り付けがされているか確認してください。
- 8) 保護カバー付きシリンダの効果を十分に活用するために、水平取付を推奨します。
水平取付にすることで、他の取付姿勢よりカバー下部からの塵埃の侵入を軽減でき効果的です。

- 9) 保護カバー付シリンダを上面より取付ける場合やストローク調整ユニットによるストローク調整を行う場合、サイドシールを取付ける場合にはカバーを一旦取外す必要があります。

詳細な組み立て手順につきましてはカタログをご参照ねがいます。

- 10) エンドロックのマニュアル解除を行う時は必ず圧力を抜いて行ってください。

圧力が残っている状態で解除を行うと思わぬ飛び出しによりワークなどを破損する原因となります。

- 11) エンドロックのマニュアル解除は以下のように行ってください。

ドライバ等でロックピストンを押し込みスライドテーブルを移動させてください。

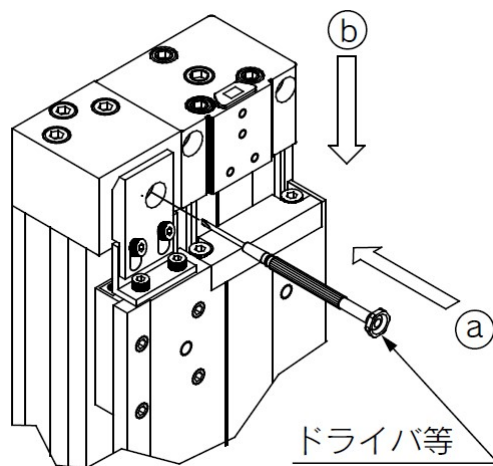


図-9

2-5. 配管方法

ヘッドカバーの配管接続は、状況に応じた最適配管が自由に選択できます。
ポートバリエーション（図-10）を参照して、ご使用状況に最適な配管ポートに配管接続してください。

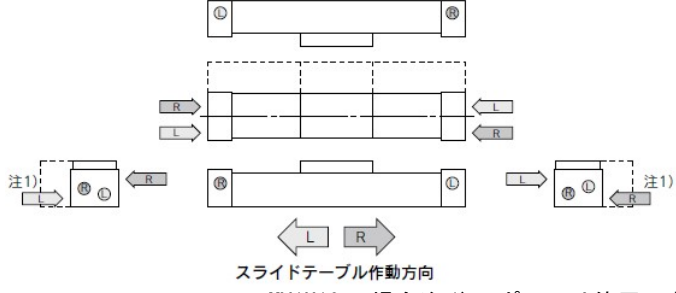
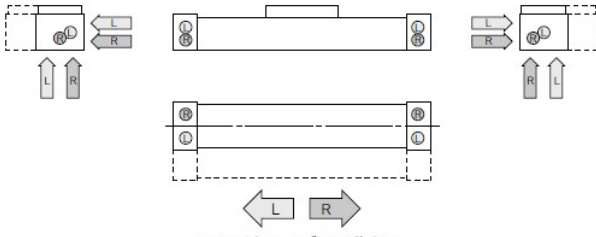
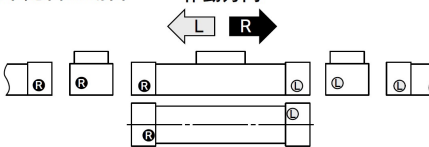
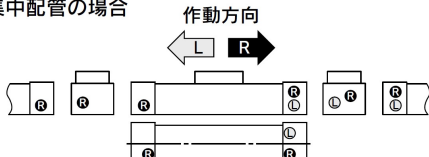
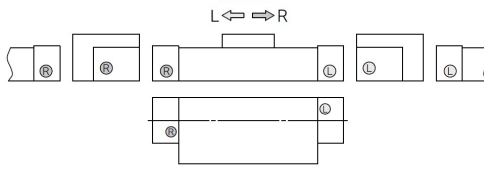
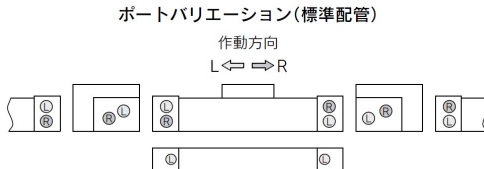
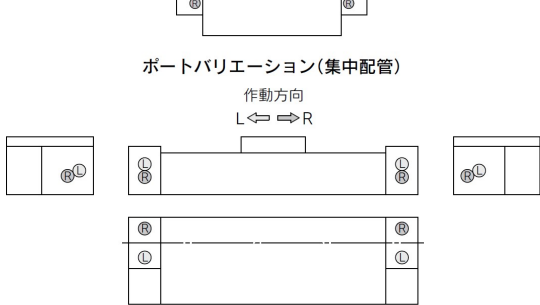
適用シリンダ	ポートバリエーション
MY1B10 MY1H10	 <p>注1)</p> <p>スライドテーブル作動方向 MY1H10 の場合注 1) のポートは使用できません。</p>
MY1B16~100 MY1M16~63 MY1C16~63 MY1H16~40	 <p>スライドテーブル作動方向</p>
MY1B25, 32, 40-Z	<p>標準配管の場合 作動方向</p>  <p>集中配管の場合 作動方向</p> 
MY1H25, 32, 40-Z	<p>作動方向 L ↔ R</p>  <p>ポートバリエーション(標準配管) 作動方向 L ↔ R</p>  <p>ポートバリエーション(集中配管) 作動方向 L ↔ R</p>  <p>ポートバリエーション(エンドロック)</p>

図-10-a

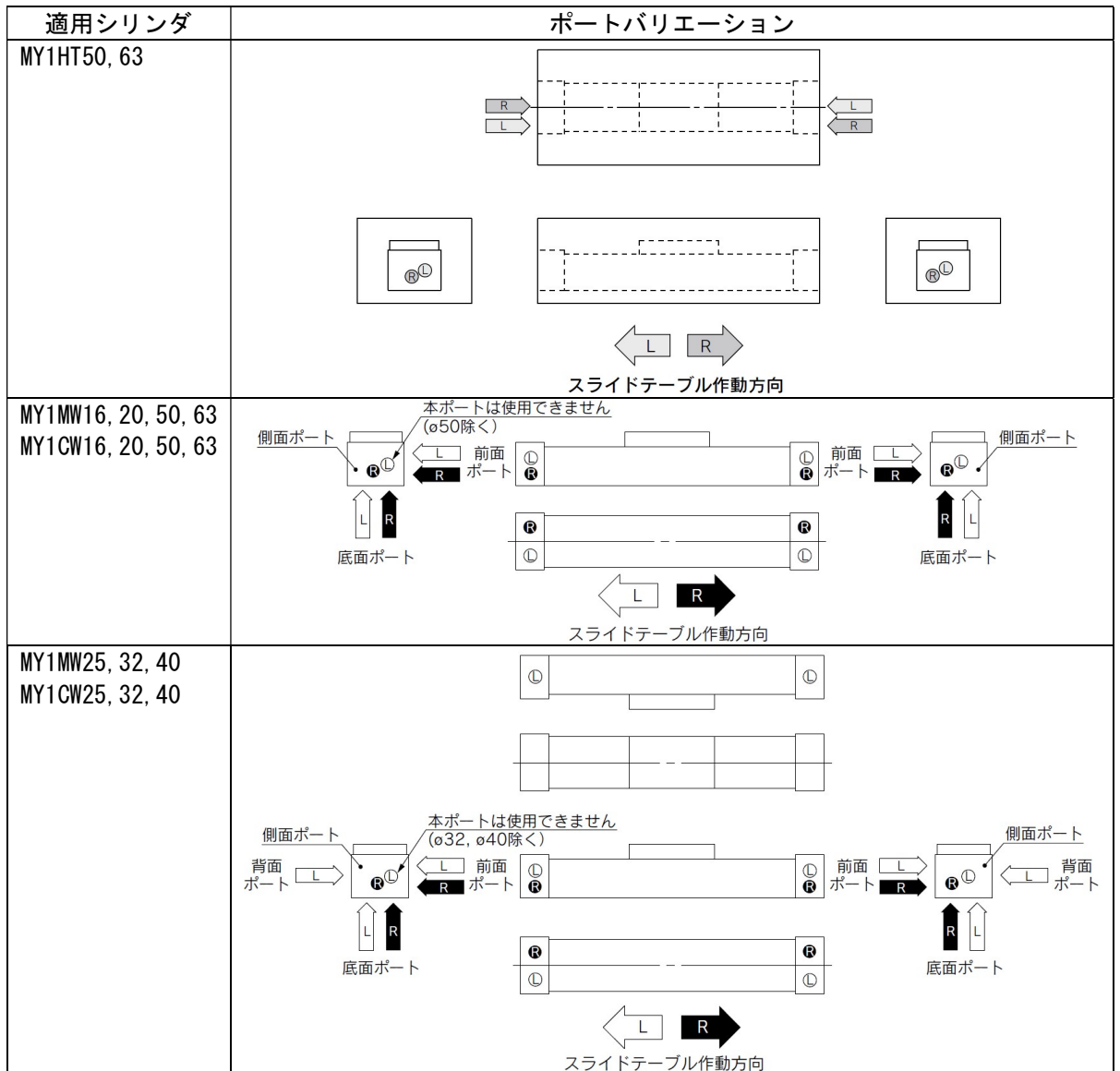


図-10-b

底面配管時の相手部品寸法は下記表-2の寸法にしてください。

チューブ	φ16	φ25	φ40	φ50	φ80
内径	φ20	φ32		φ63	φ100
Oリング	C6	C9	C11.2	C15	P22
φA寸法	φ4	φ6	φ8	φ10	φ17

表-2

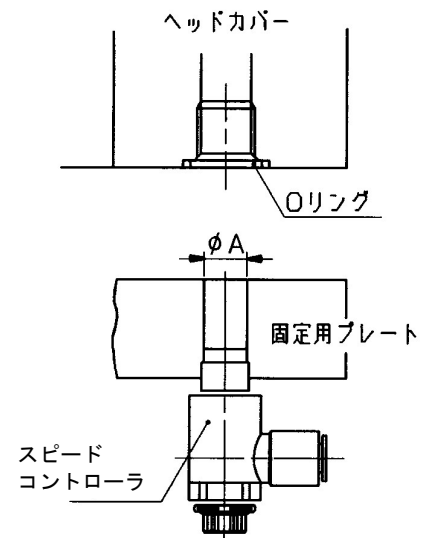


図-11

⚠ 注意

1) 配管前の処置

配管前にエアブロー（フラッシング）あるいは洗浄を十分行い、管内の切粉、切削油、ゴミ等を除去してください。

2) シールテープの巻き方

配管や継手類をねじ込む場合には、配管ねじの切粉やシール材が配管内部へ入り込まないようにしてください。

なお、シールテープを使用されるときは、ねじ部を1.5～2山残して巻いてください。

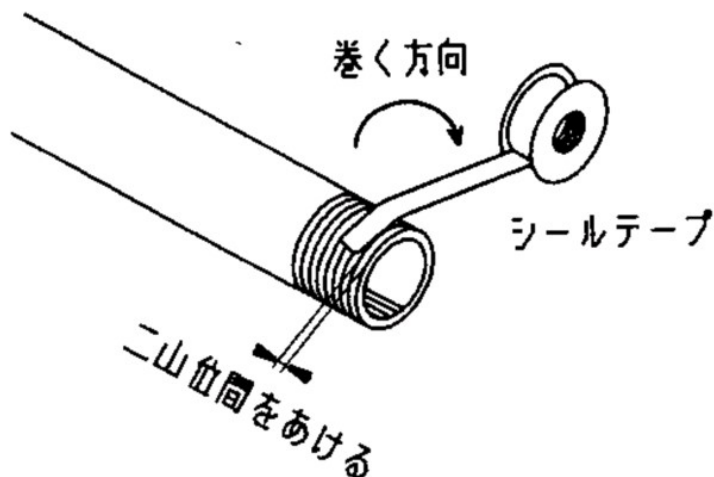


図-12. シールテープの巻き方

2-6. 速度制御

シリンダの速度を調節する場合には、空気の供給口付近に当社の AS シリーズなどのスピードコントローラを取り付けて、所定の速度に調整してください。速度の調整には、シリンダへ供給する空気を絞る場合とシリンダからの排気を絞る場合がありますが、通常は後者で使します。

⚠ 注意

1) シリンダの駆動速度はスピードコントローラを取り付けて、低速側より徐々に所定の速度に調整してください。

2) 定速性について。

メカジョイント式ロッドレスシリンダは構造上ロッドタイプのアシリンダに比べて作動速度の変動が大きくなる場合があります。

2-7. 終端緩衝

2-7-1. ラバークッション (MY1B10, MY1H10)

ラバークッションは吸収ストロークが短いためストローク調整される場合には別途緩衝装置を設置願います。

2-7-2. エアクッション

クッションは出荷時に初期設定してありますが、ご使用に際しては負荷や作動速度の大きさに応じてカバーに設置されているクッションニードルを再調整してください。クッションニードルは時計方向に回すと絞りが小となりクッション効果が強くなります。

また、ストローク調整をされた場合、調整量によってエアクッションの能力が低下、もしくはきかなくなりますのでご注意願います。

2-7-3. ストローク調整ユニット

・ユニット本体の固定(MY1H10, MY1HT シリーズ以外)

ストローク調整ユニット固定ボルト 4 本を均等に締め付けることによりユニット本体の固定ができます。(図-13)

・ユニット本体の固定(MY1H10)

1. 図-14 中のロックナット(2箇所)を緩め固定ねじを2回転ほど緩めます。
2. 本体を希望ストロークの手前のノッチ部まで移動させます。(ノッチは5mm、10mm と交互に発生します)
3. 固定ねじを0.3Nmにて締め付けます。その際過剰トルクとならぬようご注意ください。固定金具がガイドレールの固定用穴部にはまりズレ防止効果を出すので低トルクにて固定ができます。
4. ロックナットを0.6Nmにて締め付けます。

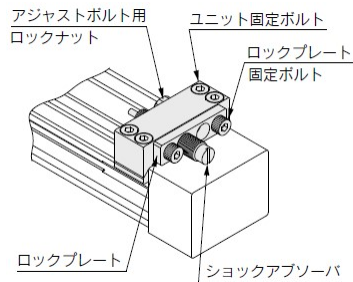


図-13

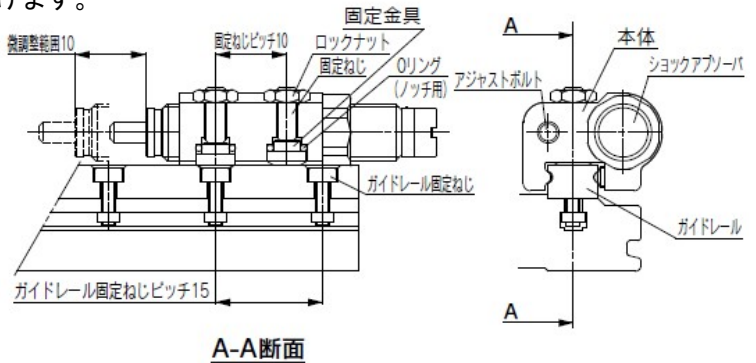


図-14

・アジャストボルトのストローク調整(MY1HT シリーズ以外)

アジャストボルト用のロックナットを緩め、六角レンチにてストローク調整後ロックナットにより固定します。(図-13, 図-14)

・ストップボルトのストローク調整(MY1HT シリーズ)

上面より六角レンチを挿入し、六角穴付止めねじを1回転ほど緩めた後ストップボルトをマイナスドライバーにて調整してください。調整後六角穴付止めねじにより固定します。(図-15)

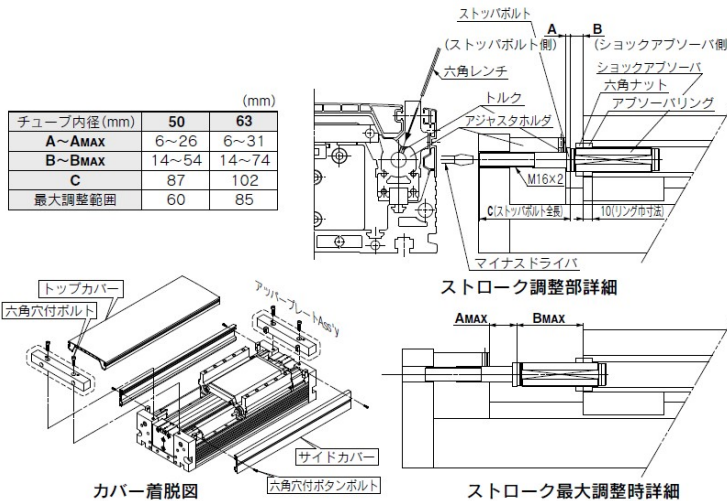


図-15

ストローク調整ユニット 固定ボルト締め付トルク 単位(Nm)

チューブ 内径(mm)	締め付トルク	
	MY1B/M/C	MY1H
10	0.4	-
16	0.7	0.7
20	1.8	1.8
25	3.5	1.8
32	5.8	3.5
40	13.8	5.8
50	13.8	-
63	27.5	-

ストローク調整ユニットロックプレー 固定ボルト締め付トルク 単位(Nm)

チューブ 内径(mm)	ユニット	締め付トルク
25	L	1.2
	H	3.3
32	L	3.3
	H	10.0
40	L	3.3
	H	10.0

表-3 ボルト締め付トルク一覧

- ・ **ショックアブソーバのストローク調整(ロックプレート式)**
 ロックプレート固定ボルト2本を緩めショックアブソーバを回転させてストロークを調整してください。調整後ロックプレート固定ボルトを均等に締付けショックアブソーバを固定します。ロックプレート固定ボルトの締付けによりロックプレートに若干の曲がりが生じることがありますが、ショックアブソーバおよび緩み止め機能への支障はありません。
- ・ **ショックアブソーバのストローク調整(ロックナット式)**
 ショックアブソーバ用ロックナットを緩めショックアブソーバを回転させてストローク調整してください。調整後ロックナットを締付けショックアブソーバを固定します。MY1HT シリーズは図に示すようにカバー類を取外して調整を行なってください。
- ・ **ショックアブソーバのストローク調整(すりわり式)**
 ショックアブソーバ側のストローク調整ユニット固定ボルト2本を緩め、ショックアブソーバを回転させてストロークを調整してください。調整後、固定ボルトを均等に締付けショックアブソーバを固定します。

警告

- 1) **クッション能力が許容値以下となる条件でご使用ください。**
 許容を超えて使用した場合には、シリンダが破損し、人体又は装置に損害を与える危険性があります。許容を超えた条件でご使用の場合は、外部にアブソーバ等を設置し、シリンダ本体に衝撃が加わらないようにしてください。この場合、機械装置の剛性も十分検討してください。
- 2) **クッションニードルを許容以上開かないでください**
 クッションニードルの抜け止め機構として止め輪が装着されていますが、それ以上にクッションニードルを開かないでください。特にエアを加圧している状態でクッションニードルが抜けてしまうと非常に危険ですのでご注意ください。
- 3) **クッションニードルを全閉状態で使用しないでください。**
 パッキン破損の原因となります。

注意

- 1) **アジャストボルトがショックアブソーバより0.5mm程度突き出る位置に固定してください。**
 ストローク調整によりアブソーバの有効ストロークが短くなりますと吸収能力が極端に小さくなります。
- 2) **エンドロック機構部の調整について。**
 1. **出荷時エンドロック機構部は調整済みです。**
 ストロークエンドでのご使用時の調整作業は不要です。
 2. **エンドロック機構部の調整はストローク調整ユニット調整後に行ってください。**
 ストローク調整ユニットのアジャストボルト、ショックアブソーバを調整固定後行ってください。ロックがかからなかったり、解除されない場合があります。
 3. **エンドロック機構部微調整は以下のように行ってください。**
 ロックフィンガ固定ボルトを緩めた後、ロックピストンの中心にロックフィンガ穴の中心が合うように調整してロックフィンガを固定してください。

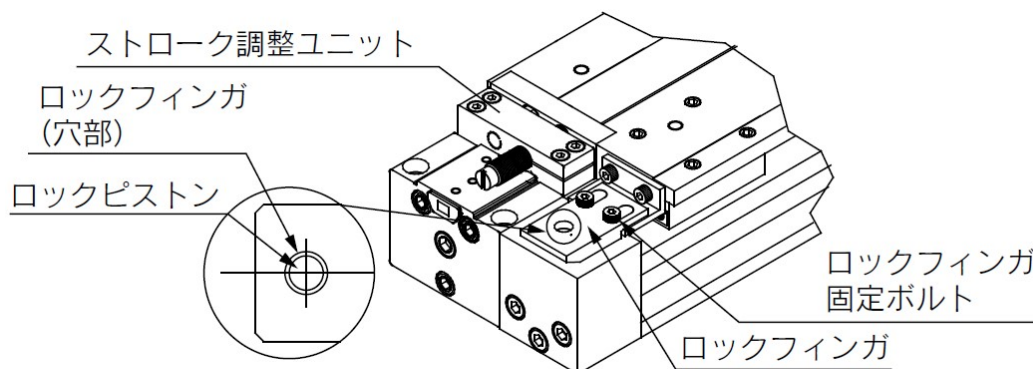


図-16

2-8. 方向制御

シリンダの作動の方向を切り換える場合は、当社の種々の電磁弁の中から適合する電磁弁を取り付けて方向切り換えを行ってください。



警告

1) 被駆動体の飛出しを防止する回路設計をしてください。

エキゾーストセンタの方向制御弁でシリンダを駆動する場合や、回路の残圧を排気した後の起動時など、シリンダ内の空気が排気された状態から、ピストンの片側に加圧される場合は、被駆動物体が高速で飛出します。このような場合、手足を挟まれるなど人体に傷害を与え、また機械の損傷を起こす恐れがありますので、飛び出しを防止するための機器を選び回路を設計してください。

2) 中間停止について

エアシリンダのピストンを中間停止させる場合には、空気の圧縮性のために油圧のような正確かつ精密な位置の停止は困難です。

また、メカジョイント式ロッドレスシリンダは独自シール構造を有するエアシリンダのため微小な外部漏れがあります。3位置クローズドセンタ形の方向制御弁での中間停止制御では、スライドテーブル(移動子)停止位置を長時間保持できない場合があります。再起動時に速度制御出来なくなる場合もあります。

ロッドレスシリンダは各圧力室の受圧面積が等しく両側加圧回路でも停止しますので、中間停止は3位置プレッシャセンタ形の方向制御弁を用いた両側加圧制御回路とし、長時間の停止位置保持が必要な場合には移動防止するための機器を選定し回路設計してください。

2-9. オートスイッチ取付方法

シリンダの取り付け溝形状、オートスイッチ品番に対応した金具等(表-4)を使用し下記要領で取り付けてください。(表中- 線部は適合する全てのオートスイッチが直接取付可能です。)

注)スイッチ付シリンダには適合する金具等が同梱されます。スイッチのみ手配する場合には適合する金具等を別途手配してください。

適正な取付位置はカタログをご参照ください。

表-4 スイッチ取付金具、スイッチスペーサ一覧

シリンダ シリーズ	適用チューブ内径									
	10	16	20	25	32	40	50	63	80	100
MY1B	-			BMG2-012	-		BMG2-012			
MY1B-Z				BMY3-016						
MY1M/MY1MW		-		BMG2-012						
MY1C/MY1CW		-		BMG2-012						
MY1H		-		BMG2-012						
MY1H-Z				BMY3-016						
MY1HT							BMP1-032			

2-9-1. 直接取付の場合

シリンダ端部からオートスイッチをスイッチ取付溝に差し込み、取付位置設定後マイナス時計ドライバを用い、付属のスイッチ取付ビスを締めてください。

2-9-2. スイッチ取付金具(BMG2-012)使用の場合

1. オートスイッチ取付金具をシリンダのオートスイッチ取付溝に図-17 のように差込、大体のオートスイッチ設定値にセットします。
2. オートスイッチ取付金具の装着溝部にオートスイッチを差し込みます。
3. 検出位置を確認後、オートスイッチに付属の止めねじ(M2.5)を締込み、オートスイッチを固定します。検出位置の変更は2の状態で行ないます。

2-9-3. スイッチスペーサ(BMP1-032, BMY3-016)使用の場合

1. スイッチスペーサを指でつまみ図-18 のように溝内へ押込みます。
2. スイッチスペーサが正しい取付姿勢に納まっていることを確認してください。
3. 検出位置を確認後、オートスイッチに付属の止めねじ(M2.5)を締込み、オートスイッチを固定します。

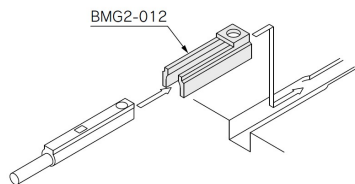


図-17

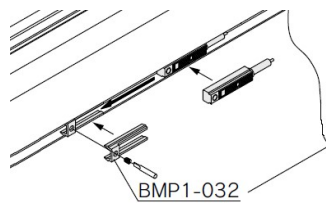


図-18

注) オートスイッチ取付ビスを締付ける際には、握り径 5~6mm 程度の時計ドライバを使用してください。また、締付トルクは 0.05~0.1N・m 程度としてください。目安として締付感が出た位置から 90° 回転させた程度となります。

⚠️ 注意

- 1) オートスイッチの取扱いに関しては、オートスイッチの取扱説明書に従ってください。
- 2) 取扱いの際、物を落としたり、過大な衝撃力が加わらないようにご注意ください。
- 3) リード線に繰り返し曲げ応力および引張り力が加わらないようにご注意ください。
- 4) 中間位置にオートスイッチを設置することは可能ですが、負荷リレーの応答時間などの関係で、シリンダ速度は 300mm/sec 以内で検知するように調節してください。
- 5) オートスイッチ付シリンダを 2 本以上平行に近づけてご使用の場合には、シリンダの間隔を 40mm 以上離してください。
- 6) カバー付シリンダφ50, φ63 のオートスイッチにはコードカバーを必ず取り付けてください。

リード線と移動子の干渉を防ぐため、カタログ記載の要領に従ってコードカバーを取付けてください。φ50, φ63 でスイッチ付の型式にはコードカバーが同梱されております。

3. 保守点検

3-1. 点検

3-1-1. 日常点検

- 1) 作動状態はスムーズであるか。
- 2) ピストン速度、サイクルタイムの変化はないか。
- 3) ストロークに異常はないか。

3-1-2. 定期点検

- 1) シリンダ取付用ボルトおよびワーク取付用ボルト等の緩みはないか。
- 2) 作動状態はスムーズであるか。
- 3) ピストン速度、サイクルタイムの変化はないか。
- 4) ストロークに異常はないか。
- 5) エアの吹き抜けが発生していないか。
- 6) シリンダに傷、破損等の発生はないか。
- 7) エアフィルタ、配管にドレンがたまっていないか。
- 8) 移動子のガタツキが増加していないか。

以上の確認を行い、シリンダに異常が確認された場合には「4. 故障と対策」を参考に対応してください。

3-2. メンテナンス

軸受摺動部およびダストシールバンドへの定期的（1 回/月）なグリース塗布を行うことにより、さらに寿命の向上が望めますのでお勧めします。

グリースは当社推奨グリースをご使用ください。

グリースパック品番：GR-S-010(10g 入)、GR-S-020(20g 入)

3-3. 交換部品

交換可能な部品についてはカタログご参照ください。



警告

1) 保守点検は、上記項目の手順で行ってください。

取り扱いを誤ると、機器や装置の破損や作動不良の原因となります。

2) 機器の取り外しおよび圧縮空気の給・排気

機器を取り外す時は、被動体の落下防止処置や暴走防止処置などがなされていることを確認してから、供給する空気と設備の電源を遮断し、システム内の圧縮空気を排気してから行ってください。

また、再起動する場合は、飛び出し防止処置がなされていることを確認してから、注意して行ってください。

4. 故障と対策

現象	主要原因	対策
作動がスムーズでない 速度、サイクルタイムが変化した	ワークとシリンダ軸、またはワークのガイド軸とシリンダ軸の心ずれ、ケーブルベア等による外力	十分に心だしを行なってください。 シリンダにエアを供給しない状態で無理なく動くことを確認してください。また、フローティング接続をご検討ください。
作動しない	低速度作動	仕様の範囲内で使用してください。
	エアシステムの構成が適合していない	配管チューブ、継ぎ手、方向制御弁、スピードコントローラなど適正サイズのものを使用してください。
	摺動部のグリース切れ	グリースアップを行なってください。 (シリンダチューブ上面、摺動面 5g/500st 程度) ● ドレンなど水分の浸入によるグリースの流出 ● 給油使用した後の給油停止 ● 液が飛散する環境での使用
	空気圧不足	適切な圧力を供給してください。 下記の要因がある場合には対策を検討ください。 ● 元圧の低下(流量不足を含む) ● 減圧弁の設定ずれ ● 配管のつまり、抜け、折れ曲がり等
	シリンダの出力不足	使用圧力を上げる、あるいはシリンダ内径を大きい物に変更してください。 シリンダおよび周辺機器の抵抗を考慮し、負荷率は余裕を持って選定する必要があります。
シリンダ以外の機器の故障等	対象となるシステムをひとつひとつ順を追って調査してください。 下記の要因がある場合には対策を検討ください。 ● 方向制御弁の不具合 ● スピードコントローラの調整不足 ● スピードコントローラの不具合 ● 配管のつまり、抜け、折れ曲がり ● フィルタの目詰まり等	
ストローク異常	異物の噛み込み	移動子と外部ストッパの間等に異物の噛み込みが無い確認してください。
	シリンダ内部への異物混入	シリンダ内部にドレン等の異物が無い確認してください。

現象	主要原因	対策
エアの吹き抜け	シールベルトの脱落	シールベルトが脱落した場合の復帰方法を記載していますので、作業内容を確認の上復帰作業を行ってください。
	シール部品の摩耗等	シール部品を交換してください。 下記の要因がある場合には対策を検討ください。 ● 許容を超える負荷の印加 ● 使用温度範囲を超えた周囲温度 ● グリース切れ ● 異物の混入
エア漏れ	規格値内のエア漏れ	MY シリンダはシールベルトを使用した特殊なシール構造であるため下記に示すエア漏れ量は良品となります。 許容エア漏れ量 低圧 (0.1MPa) : 300cm ³ /min(ANR) 以下 高圧 (0.8MPa) : 425cm ³ /min(ANR) 以下
部品の破損	高速度作動	スピードコントローラにて速度を調整し、仕様の範囲内で使用してください。
	過大な終端衝撃	移動子が発生する運動エネルギーを吸収できる緩衝機を使用してください。
	過大な負荷、過大なモーメント	シリンダのガイド負荷率が許容範囲内となるよう選定してください。
	外力の作用	機構の干渉、偏荷重、過荷重の発生はシリンダの変形損傷の原因となります。 これらの要因を取り除いてください。
移動子のガタツキ増加	すべり軸受の摩耗	多少の摩耗の場合には再調整可能です。再調整方法は「軸受調整要領書」等ご参照ください。 摩耗が著しい場合には軸受の交換が必要です。
	カムフォロアガイドの摩耗、破損	上記「部品の破損」に基づいて対応してください。
	リニアガイドの摩耗、破損	上記「部品の破損」に基づいて対応してください。
	軸受(ガイド)周辺部品の破損	上記「部品の破損」に基づいて対応してください。

注意


- 1) シリンダを分解する際には交換要領書等を参考に作業を行ってください。また、その場合シール部品に傷等がつかますとエアの吹き抜け等の原因となる場合があります。分解された場合には保証対象外となります。保証が必要な場合には当社工場にて修理対応いたします。

改訂履歴

- :新フォーマットに移行し新規作成
- 1:「安全上のご注意」改訂、記載内容見直し
- 2:P21 エア漏れについて追記

SMC株式会社 お客様相談窓口

URL <https://www.smcworld.com>

 **0120-837-838**

受付時間/9:00~12:00 13:00~17:00【月~金曜日, 祝日, 会社休日を除く】

⑧ この内容は予告なしに変更する場合がありますので、あらかじめご了承ください。

© SMC Corporation All Rights Reserved