



取扱説明書

製品名称

協働ロボット用エアグリッパ

型式 / シリーズ / 品番

JMHZ2-16D-*-X7500AC-KA

SMC株式会社

目次

安全上のご注意	- 2 -
1. 同梱品一覧	- 4 -
2. エアグリッパユニット詳細図	- 5 -
3. 製品仕様	- 6 -
3-1. 品番体系	- 6 -
3-2. 仕様	- 6 -
3-3. オートスイッチ	- 7 -
3-4. 把持力	- 8 -
3-5. 把持点	- 9 -
3-6. 外観寸法図	- 10 -
3-7. エアグリッパ単体	- 11 -
3-8. 重心位置	- 12 -
4. 取付・調整	- 13 -
4-1. アタッチメント	- 13 -
4-2. 保護カバー	- 14 -
4-3. duAro フランジへの取付	- 15 -
4-4. フィンガ可動軸方向の角度補正	- 16 -
4-5. 配管	- 17 -
4-6. 排気絞り弁	- 17 -
4-7. フィンガ開閉速度調整	- 18 -
4-8. オートスイッチとセンサーハーネスとの接続	- 18 -
5. その他使用上の注意事項	- 19 -
5-1. 設計上のご注意	- 19 -
5-2. 空気源	- 19 -
5-3. 使用環境	- 20 -
5-4. 給油	- 20 -
6. 保守点検	- 20 -



安全上のご注意

ここに示した注意事項は、製品を安全に正しくお使いいただき、あなたや他の人々への危害や損害を未然に防止するためのものです。これらの事項は、危害や損害の大きさと切迫の程度を明示するために、「注意」「警告」「危険」の三つに区分されています。いずれも安全に関する重要な内容ですから、国際規格 (ISO / IEC)、日本工業規格 (JIS)*¹⁾ およびその他の安全法規*²⁾に加えて、必ず守ってください。

- *1) ISO 4414: Pneumatic fluid power -- General rules relating to systems
ISO 4413: Hydraulic fluid power -- General rules relating to systems
IEC 60204-1: Safety of machinery -- Electrical equipment of machines (Part 1: General requirements)
ISO 10218: Manipulating industrial robots-Safety
JIS B 8370: 空気圧システム通則
JIS B 8361: 油圧システム通則
JIS B 9960-1: 機械類の安全性 - 機械の電気装置 (第1部: 一般要求事項)
JIS B 8433: 産業用マニピュレーティングロボット-安全性 など
- *2) 労働安全衛生法 など



注意

取扱いを誤った時に、人が傷害を負う危険が想定される時、および物的損害のみの発生が想定されるもの。

警告

取扱いを誤った時に、人が死亡もしくは重傷を負う可能性が想定されるもの。

危険

切迫した危険の状態、回避しないと死亡もしくは重傷を負う可能性が想定されるもの。

警告

- ① **当社製品の適合性の決定は、システムの設計者または仕様を決定する人が判断してください。**
ここに掲載されている製品は、使用される条件が多様なため、そのシステムへの適合性の決定は、システムの設計者または仕様を決定する人が、必要に応じて分析やテストを行ってから決定してください。このシステムの所期の性能、安全性の保証は、システムの適合性を決定した人の責任になります。常に最新の製品カタログや資料により、仕様の全ての内容を検討し、機器の故障の可能性についての状況を考慮してシステムを構成してください。
- ② **当社製品は、十分な知識と経験を持った人が取扱ってください。**
ここに掲載されている製品は、取扱いを誤ると安全性が損なわれます。機械・装置の組立てや操作、メンテナンスなどは十分な知識と経験を持った人が行ってください。
- ③ **安全を確認するまでは、機械・装置の取扱い、機器の取外しを絶対に行わないでください。**
 1. 機械・装置の点検や整備は、被駆動物体の落下防止処置や暴走防止処置などがなされていることを確認してから行ってください。
 2. 製品を取外す時は、上記の安全処置がとられていることの確認を行い、エネルギー源と該当する設備の電源を遮断するなど、システムの安全を確保すると共に、使用機器の製品個別注意事項を参照、理解してから行ってください。
 3. 機械・装置を再起動する場合は、予想外の動作・誤動作が発生しても対処できるようにしてください。
- ④ **次に示すような条件や環境で使用する場合は、安全対策への格別のご配慮をいただくと共に、あらかじめ当社へご相談くださるようお願い致します。**
 1. 明記されている仕様以外の条件や環境、屋外や直射日光が当たる場所での使用。
 2. 原子力、鉄道、航空、宇宙機器、船舶、車両、軍用、医療機器、飲料・食料に触れる機器、燃焼装置、娯楽機器、緊急遮断回路、プレス用クラッチ・ブレーキ回路、安全機器などへの使用、およびカタログの標準仕様に合わない用途の場合。
 3. 人や財産に大きな影響をおよぼすことが予想され、特に安全が要求される用途への使用。
 4. インターロック回路に使用する場合は、故障に備えて機械式の保護機能を設けるなどの 2 重インターロック方式にしてください。また、定期的に点検し正常に動作していることの確認を行ってください。



安全上のご注意

注意

当社の製品は、製造業向けとして提供しています。

ここに掲載されている当社の製品は、主に製造業を目的とした平和利用向けに提供しています。

製造業以外でのご使用を検討される場合には、当社にご相談いただき必要に応じて仕様書の取り交わし、契約などを行ってください。

ご不明な点などがありましたら、当社最寄りの営業拠点にお問い合わせ願います。

保証および免責事項/適合用途の条件

製品をご使用いただく際、以下の「保証および免責事項」、「適合用途の条件」を適用させていただきます。下記内容をご確認いただき、ご承諾のうえ当社製品をご使用ください。

『保証および免責事項』

- ①当社製品についての保証期間は、使用開始から1年以内、もしくは納入後1.5年以内、いずれか早期に到達する期間です。
また製品には、耐久回数、走行距離、交換部品などを定めているものがありますので、当社最寄りの営業拠点にご確認ください。
- ②保証期間中において当社の責による故障や損傷が明らかになった場合には、代替品または必要な交換品の提供を行わせていただきます。
なお、ここでの保証は、当社製品単体の保証を意味するもので、当社製品の故障により誘発される損害は、保証の対象範囲から除外します。
- ③その他製品個別の保証および免責事項も参照、理解の上、ご使用ください。

『適合用途の条件』

海外へ輸出される場合には、経済産業省が定める法令(外国為替および外国貿易法)、手続きを必ず守ってください。

注意

当社製品は、法定計量器として使用できません。

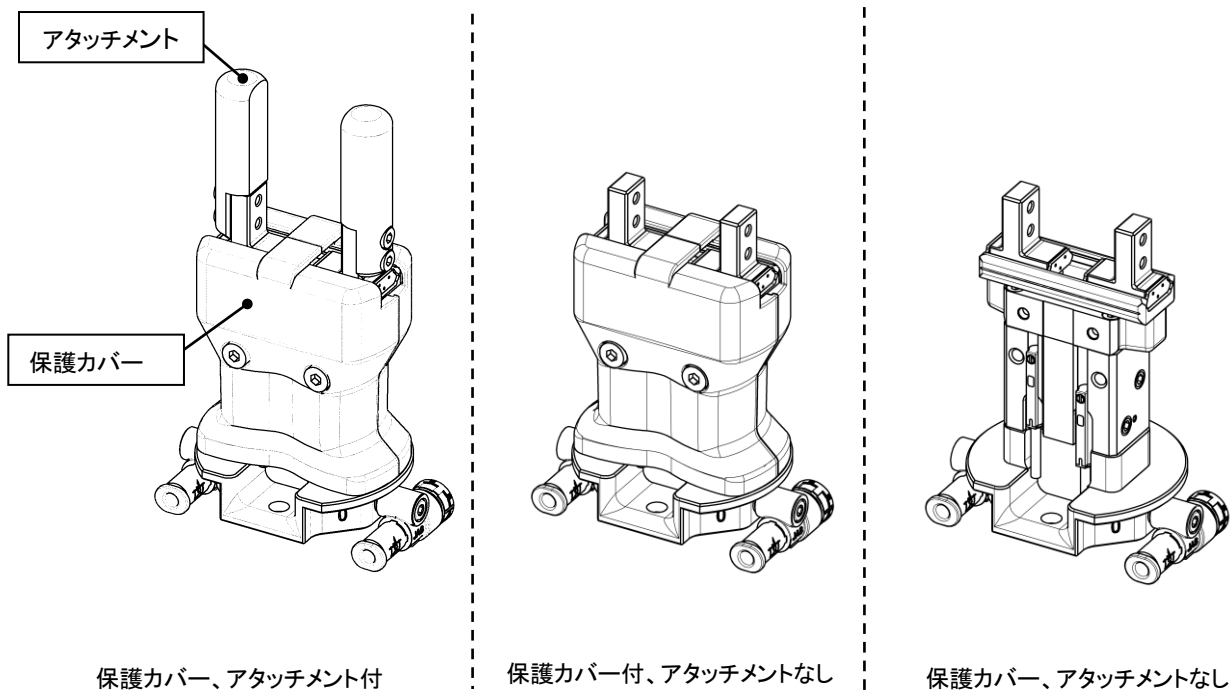
当社が製造、販売している製品は、各国計量法に関連した型式認証試験や検定などを受けた計量器、計測器ではありません。

このため、当社製品は各国計量法で定められた取引もしくは証明などを目的とした用途では使用できません。

1. 同梱品一覧

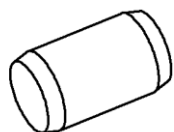
●エアグリッパユニット 1台

※エアグリッパユニットは、品番により外観仕様が異なります。
品番につきましては、3-1. 品番体系(P.6)を参照ください。

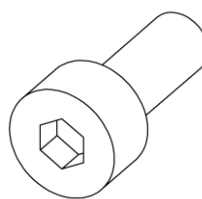


●付属品

※本製品と、duAro フランジへの取付に使用します。
取付方法は、4-3. duAro フランジへの取付(P.15)を参照ください。

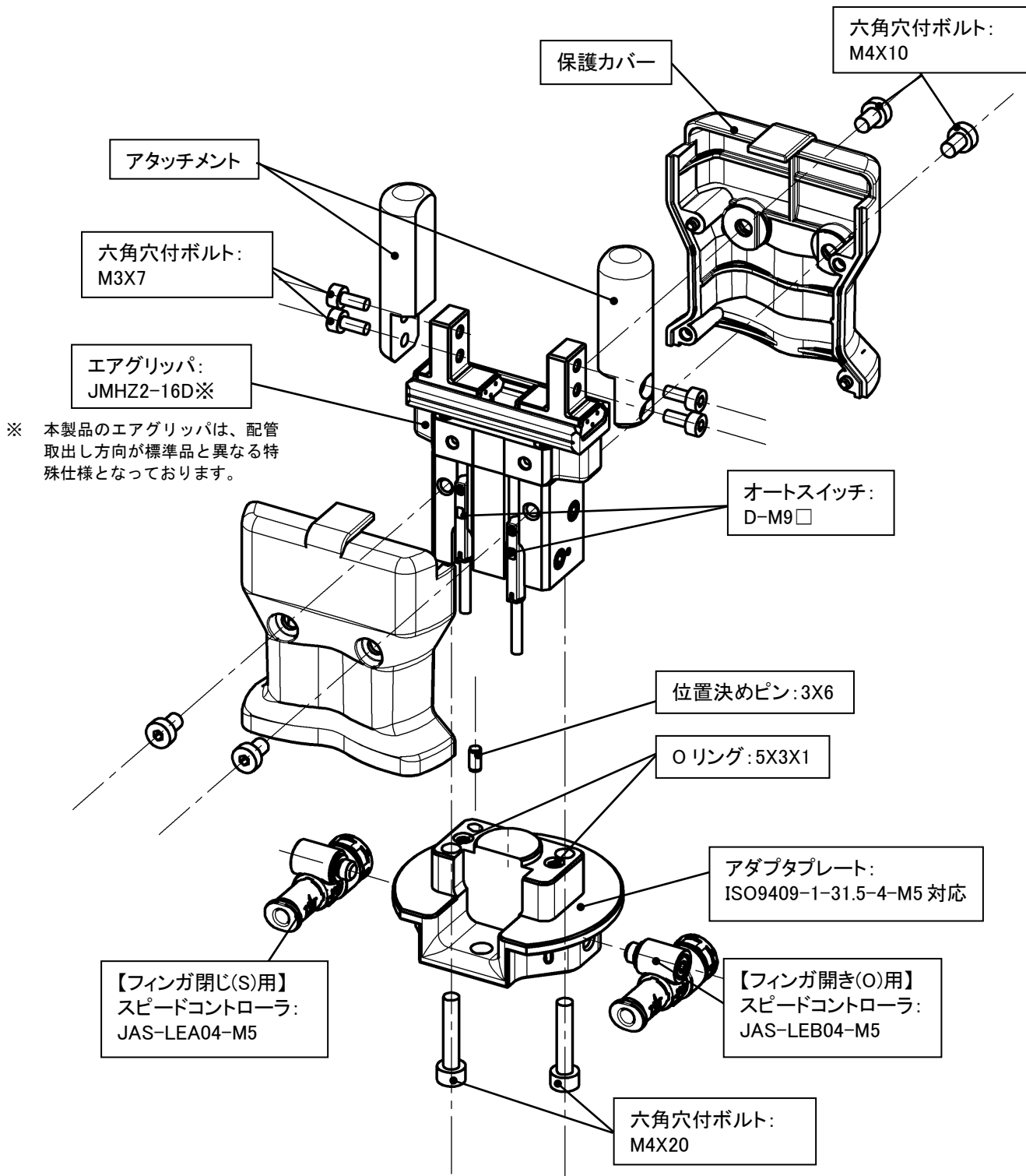


平行ピン(5×10) 1本



六角穴付ボルト(M5×10) 2本

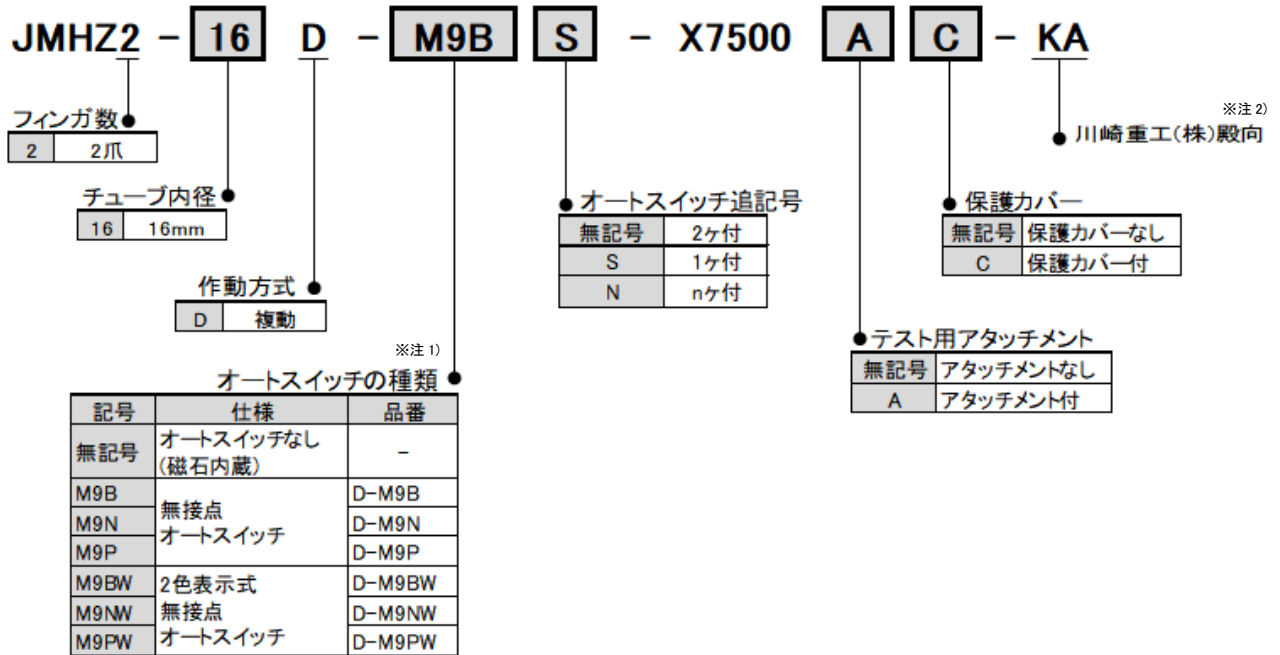
2. エアグリッパユニット詳細図



※本図は、保護カバー、アタッチメント付きの場合

3. 製品仕様

3-1. 品番体系



※注 1) リード線長さ記号

0.5m	無記号	(例) M9NW
1m	M	(例) M9NWM
3m	L	(例) M9NWL
5m	Z	(例) M9NWZ

※注 2) 本製品は、川崎重工業(株)製の下記ロボットに取付可能です。

duAro1・duAro2・RS003N・RS005N・RS005L・RS007N・RS007L

3-2. 仕様

仕様

シリンダ内径 (mm)	16
使用流体	空気
使用圧力 (MPa)	0.1~0.7
周囲温度及び使用流体温度 (°C)	-10~60
繰返し精度 (mm)	±0.01
最高使用頻度 (c.p.m.)	120
給油	無給油
作動方式	複動形
把持力	外径把持力 32.7
フィンガ 1ヶ当たり実行値 (N)	内径把持力 43.5
開閉ストローク(両側) (mm)	10
質量 (g)	230※注 2)

※注 2) アタッチメント 2ヶ:約 30g、保護カバー 2ヶ:約 20g 除く。

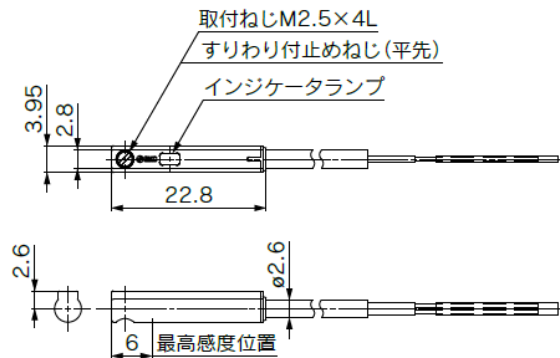
3-3. オートスイッチ

仕様

D-M9□型(インジケータランプ付)						
オートスイッチ品番	D-M9B	D-M9N	D-M9P	D-M9BW	D-M9NW	D-M9PW
リード線取出方向	横方向					
配線方式	2線式	3線式		2線式	3線式	
出力方式	-	NPNタイプ	PNPタイプ	-	NPNタイプ	PNPタイプ
適用負荷	DC24V リレー、 PLC用	IC回路、リレー、 PLC用		DC24V リレー、 PLC用	IC回路、リレー、 PLC用	
電源電圧	-	DC5・12・24V(4.5~28V)		-	DC5・12・24V(4.5~28V)	
消費電流	-	10mA以下		-	10mA以下	
負荷電圧	DC24 (DC10~28V)	DC28V以下	-	DC24 (DC10~28V)	DC28V以下	-
負荷電流	2.5~40mA	40mA以下		2.5~40mA	40mA以下	
内部降下電圧	4V以下	10mA時0.8V以下 (40mA時2V以下)		4V以下	10mA時0.8V以下 (40mA時2V以下)	
漏れ電流	0.8mA以下	DC24Vにて100 μ A以下		0.8mA以下	DC24Vにて100 μ A以下	
インジケータランプ	ON時赤色発光ダイオード点灯			動作範囲.....赤色ダイオード点灯 適正動作範囲.....緑色ダイオード点灯		
規格	CEマーキング、RoHS					

オートスイッチ外形寸法図

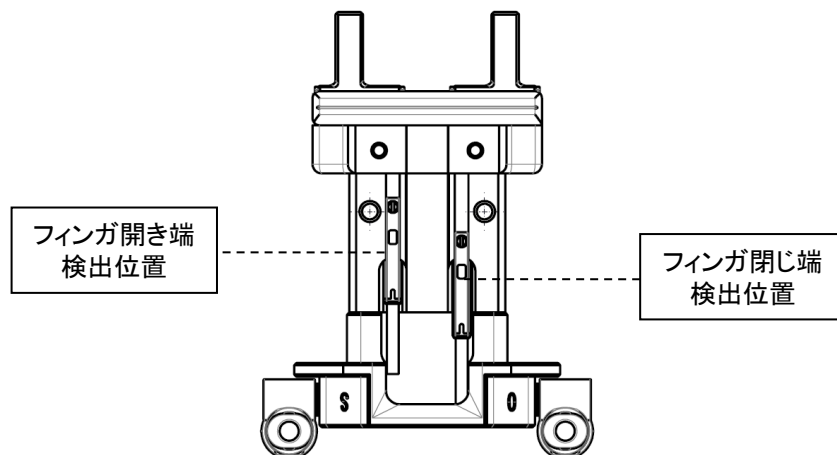
D-M9□



※出荷時のオートスイッチ位置はフィンガ開き端と閉じ端で反応するように固定されています。

※ワークの把持位置を検出する場合はワークの形状に合わせてオートスイッチを適切な位置で固定してください。

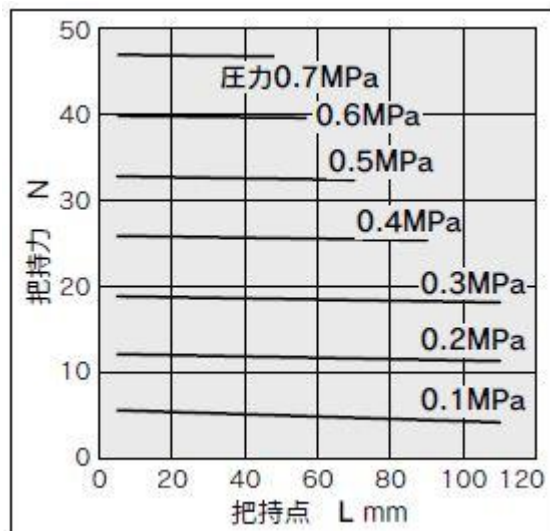
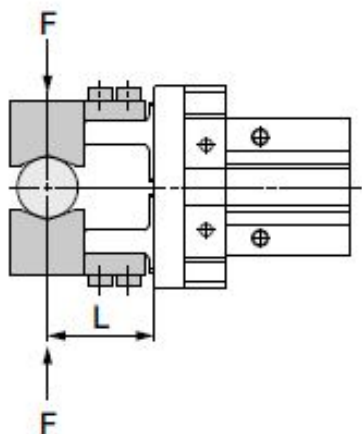
※オートスイッチの設定例および取付位置設定方法は、弊社ホームページ(www.smcworld.com)より JMHZ2 Series のカタログ P.15 以降をご確認ください。



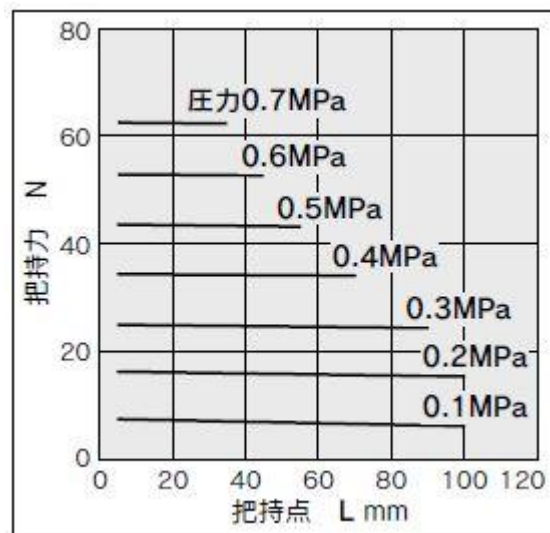
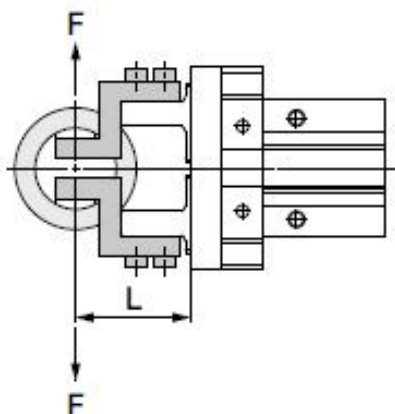
3-4. 把持力

グラフの実行把持力は、下図に示す様に2ヶのフィンガおよびアタッチメントがすべてのワークに接している状態での1つのフィンガ推力：Fとして表しています。

外径把持状態



内径把持状態

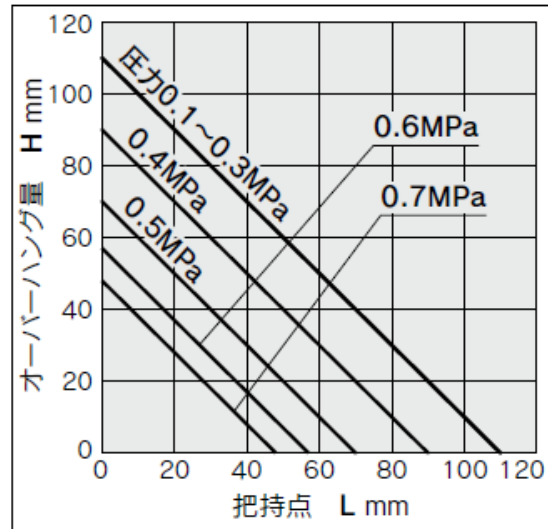
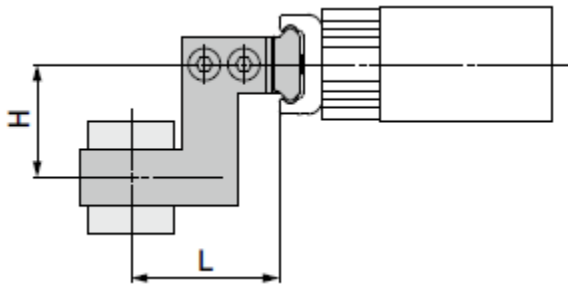


3-5. 把持点

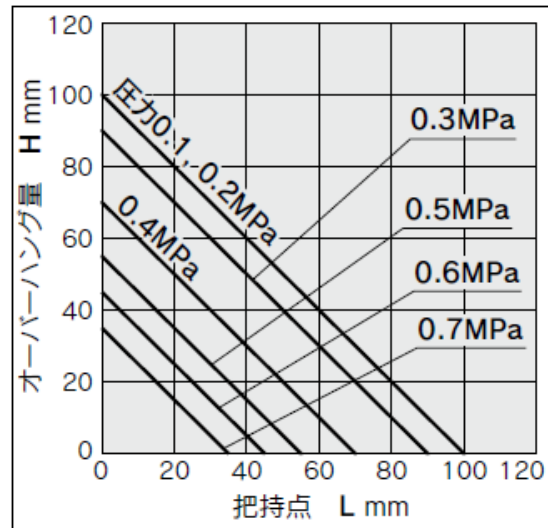
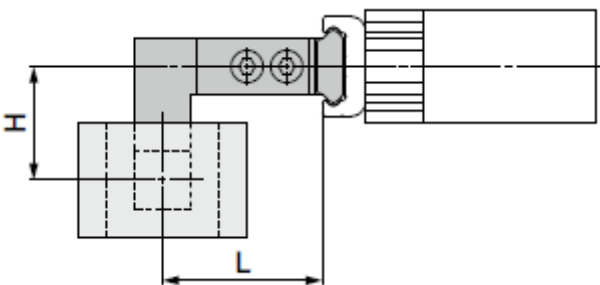
ワークの把持点は、使用圧力ごとにオーバーハング量：Hが右図の範囲内になるようにご使用ください。

ワークの把持点を制限範囲外にすると、エアチャックの寿命に悪影響を及ぼす原因となります。

外径把持状態

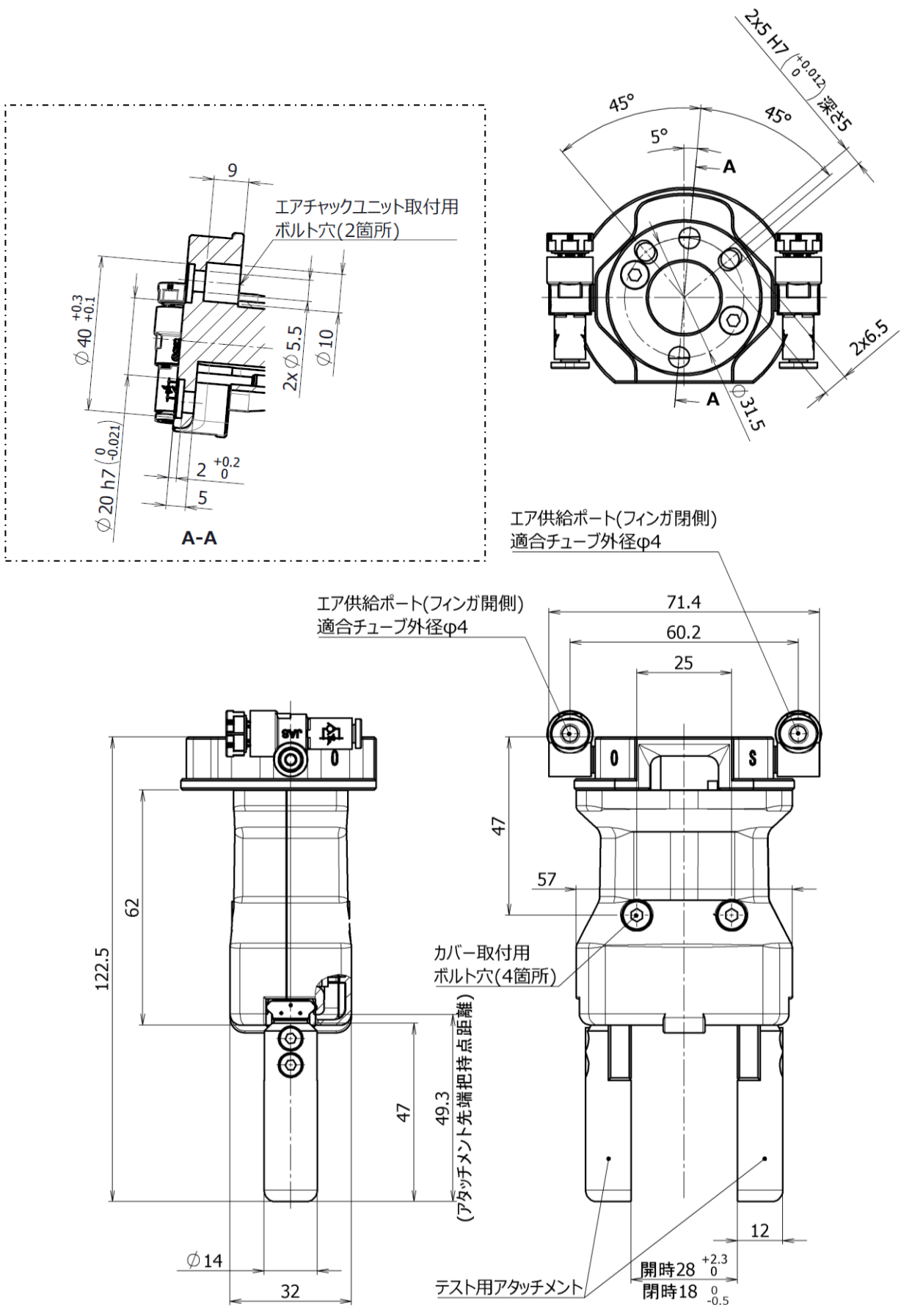


内径把持状態



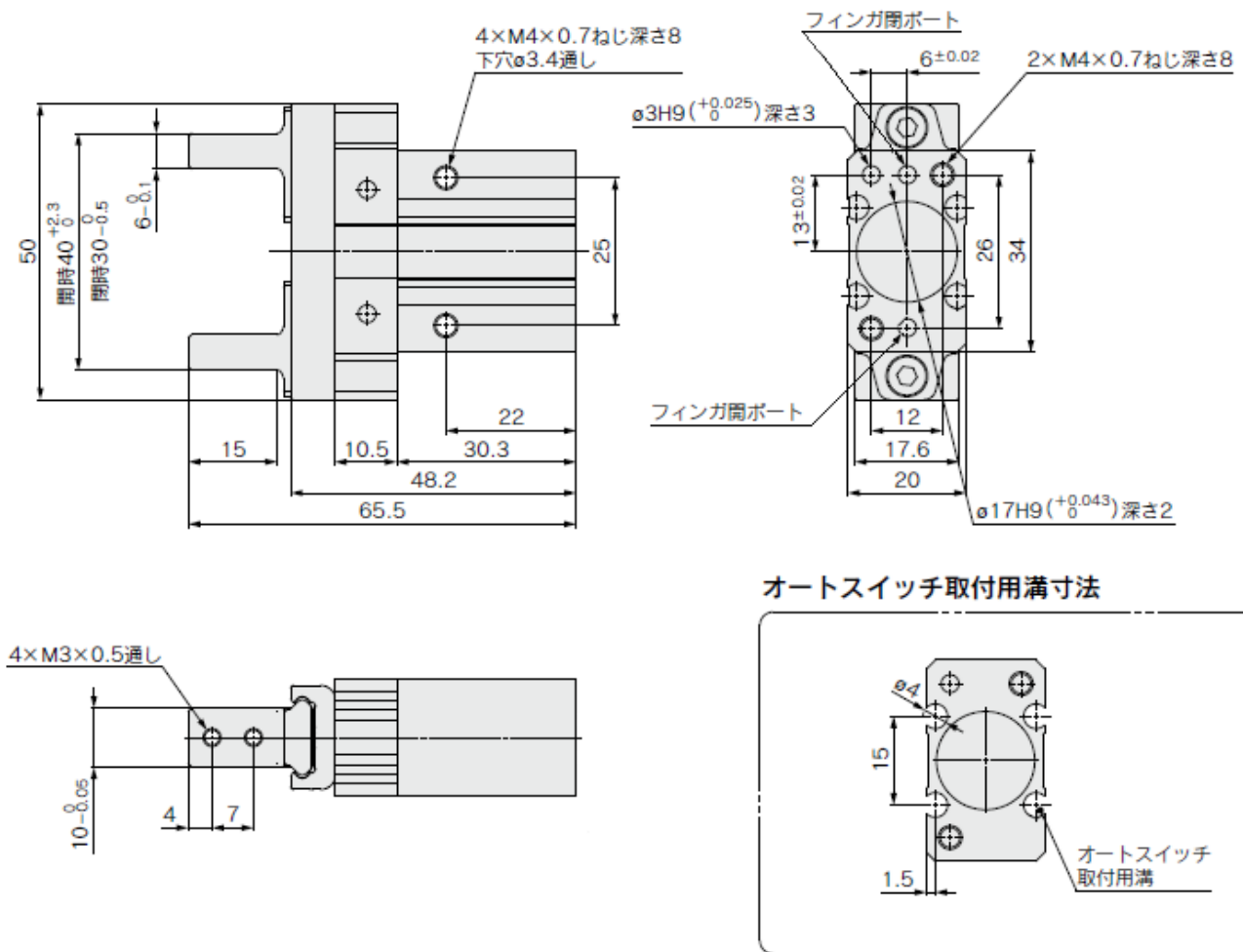
3-6. 外観寸法図

エアグリッパ単体の寸法については、P.11 を参照ください。



3-7. エアグリッパ単体

本製品に内蔵されているエアグリッパ部の外形寸法を下図に示します。
 ユーザにて、別途アタッチメントを製作する場合は、下図を参考に製作ください。
 エアグリッパ単体の仕様は、P.6 3-2. 仕様と同様です。



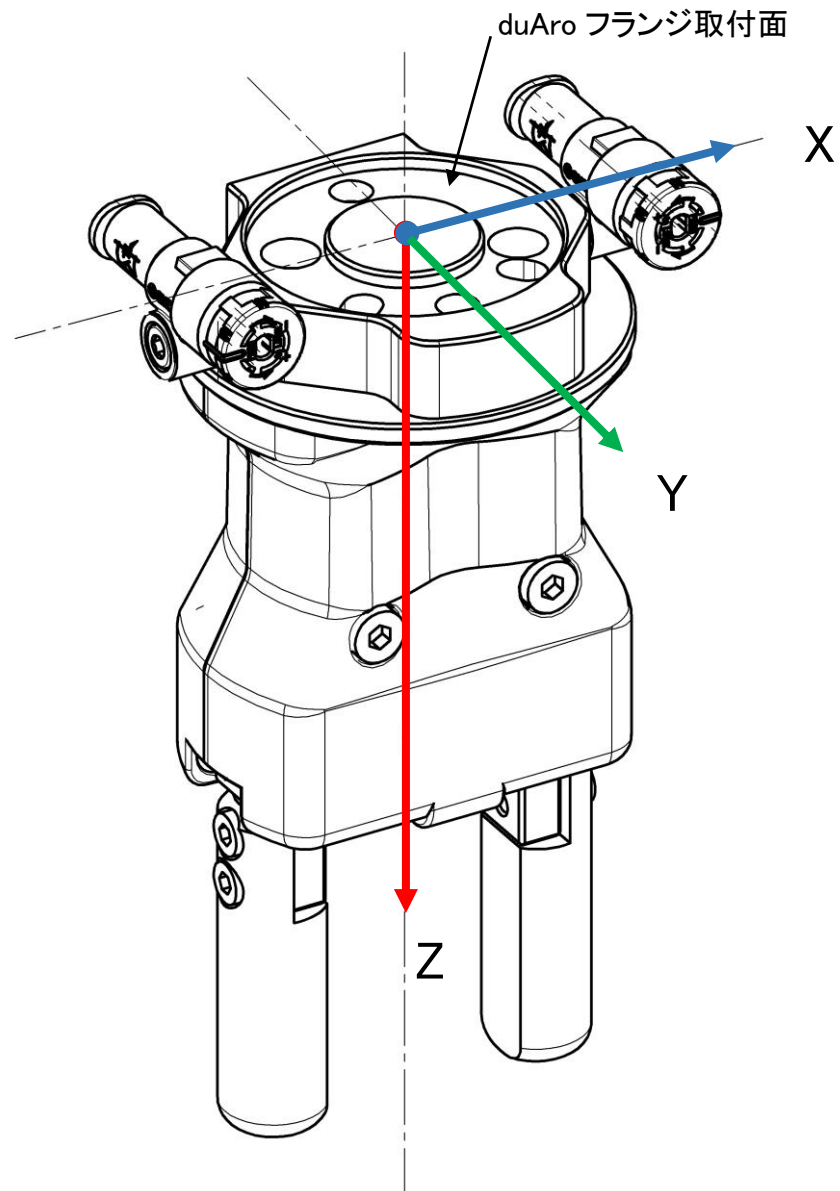
⚠ 注意

※本書に記載されていない各製品単体の詳細な仕様につきましては、弊社ホームページ (www.smcworld.com)より JMHZ2 Series カタログ、または取扱説明書をご確認ください。

本製品のエアグリッパは、配管取出し方向が標準品と異なる特殊仕様となっております。故障など、メンテナンスが必要な場合には、弊社営業担当へご相談ください。

3-8. 重心位置

本製品の重心を下記表に示します。
ロボットコントローラ側にて重心調整ください。



重心位置		
X	Y	Z
0.1	0.8	44.7

4. 取付・調整

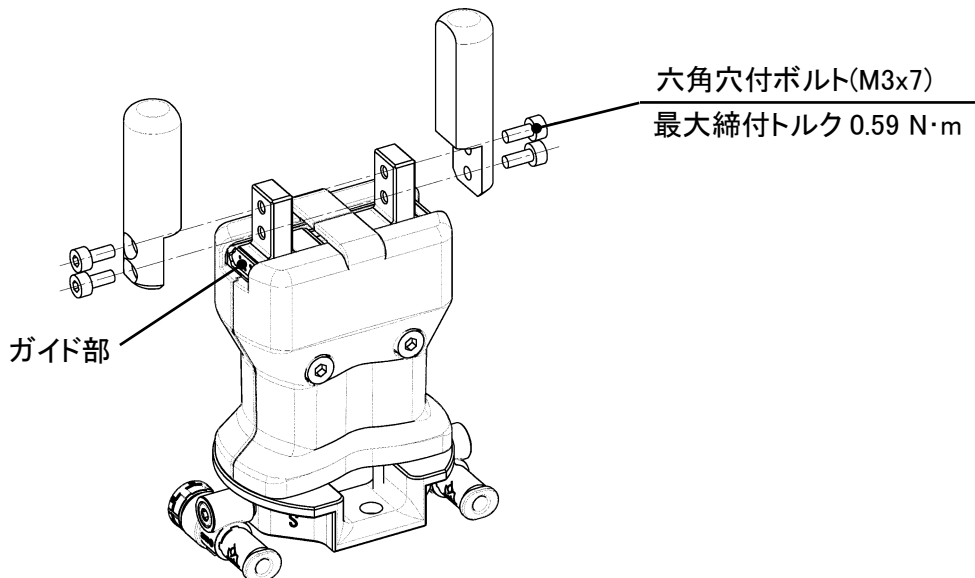
⚠ 警告

1. 取扱説明書をよく読んで内容を理解した上で製品を取付けご使用ください。また、いつでも使用できるように保管しておいてください。
2. 保守点検に必要なスペースを確保してください。
3. 取付時にエアグリッパを落下させたり、ぶついたりして傷や打痕をつけないよう注意してください。
わずかな変形でも精度の劣化や作動不良の原因となります。
4. アタッチメントの取付時のねじ締付けは、制限範囲内のトルク値で適正に締付けてください。
制限範囲以上の値による取付けは、作動不良の原因となり、締付け不良の場合は、位置ずれや落下の原因となります。

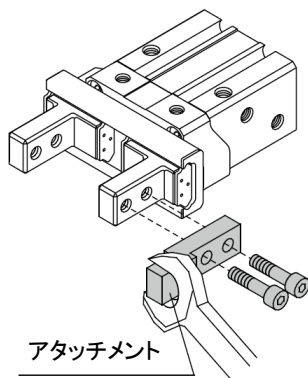
4-1. アタッチメント

本製品には、テスト用アタッチメントが付属しています。アタッチメントの取付・取外しを行う場合は、下図のように行ってください。

なお締付けの際は、ガイド部に直接負荷が加わらないよう、スパナなどの工具を用い、フィンガアタッチメントを固定した上、締結ください。



ユーザにて別途アタッチメントを用意する場合は、フィンガの取付用めねじに適切な長さのボルトを用い、下表の締付トルクで取付けてください。

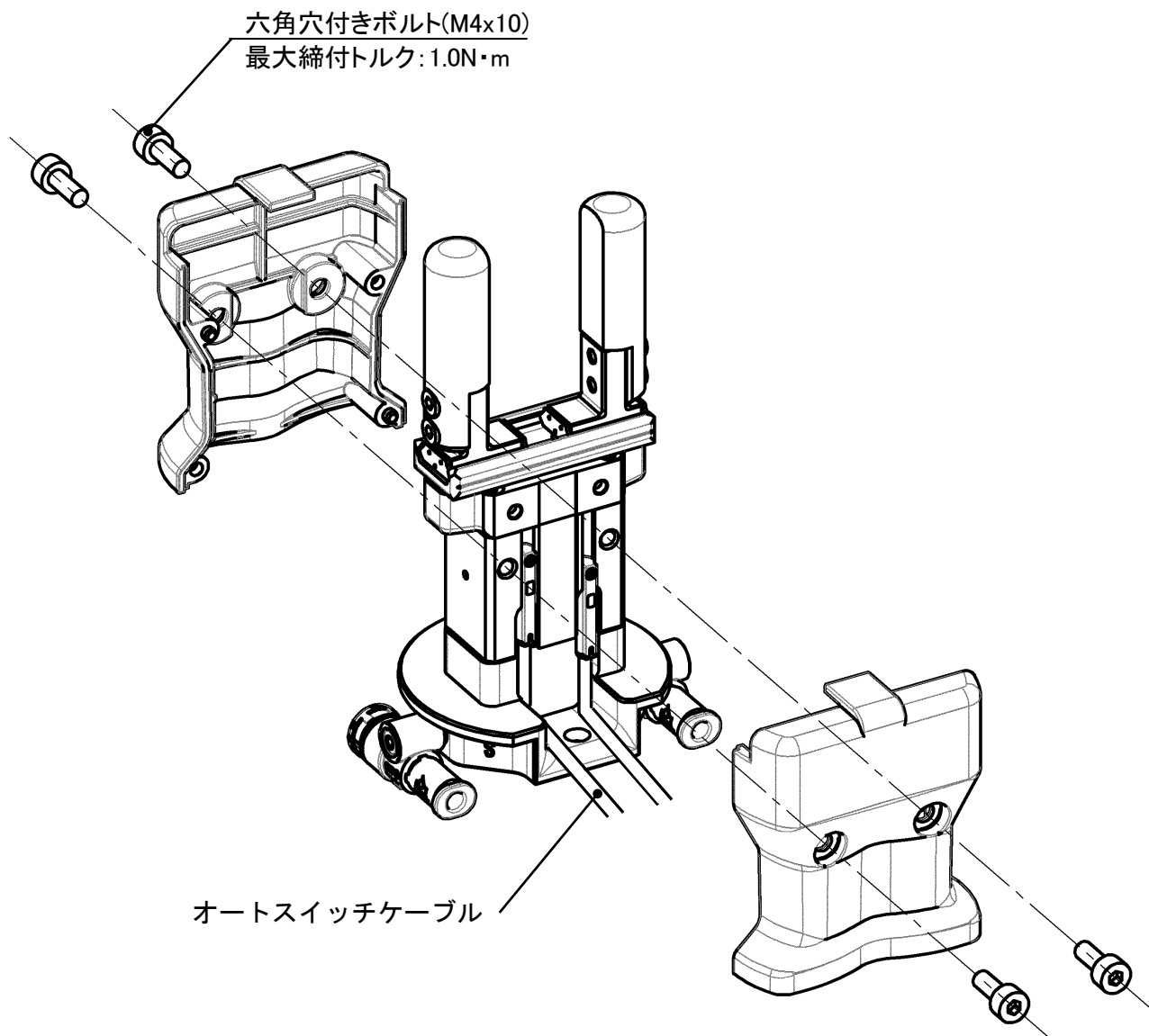


機種	使用ボルト	最大締付トルク N·m
JMHZ2-16D	M3x0.5	0.59

4-2. 保護カバー

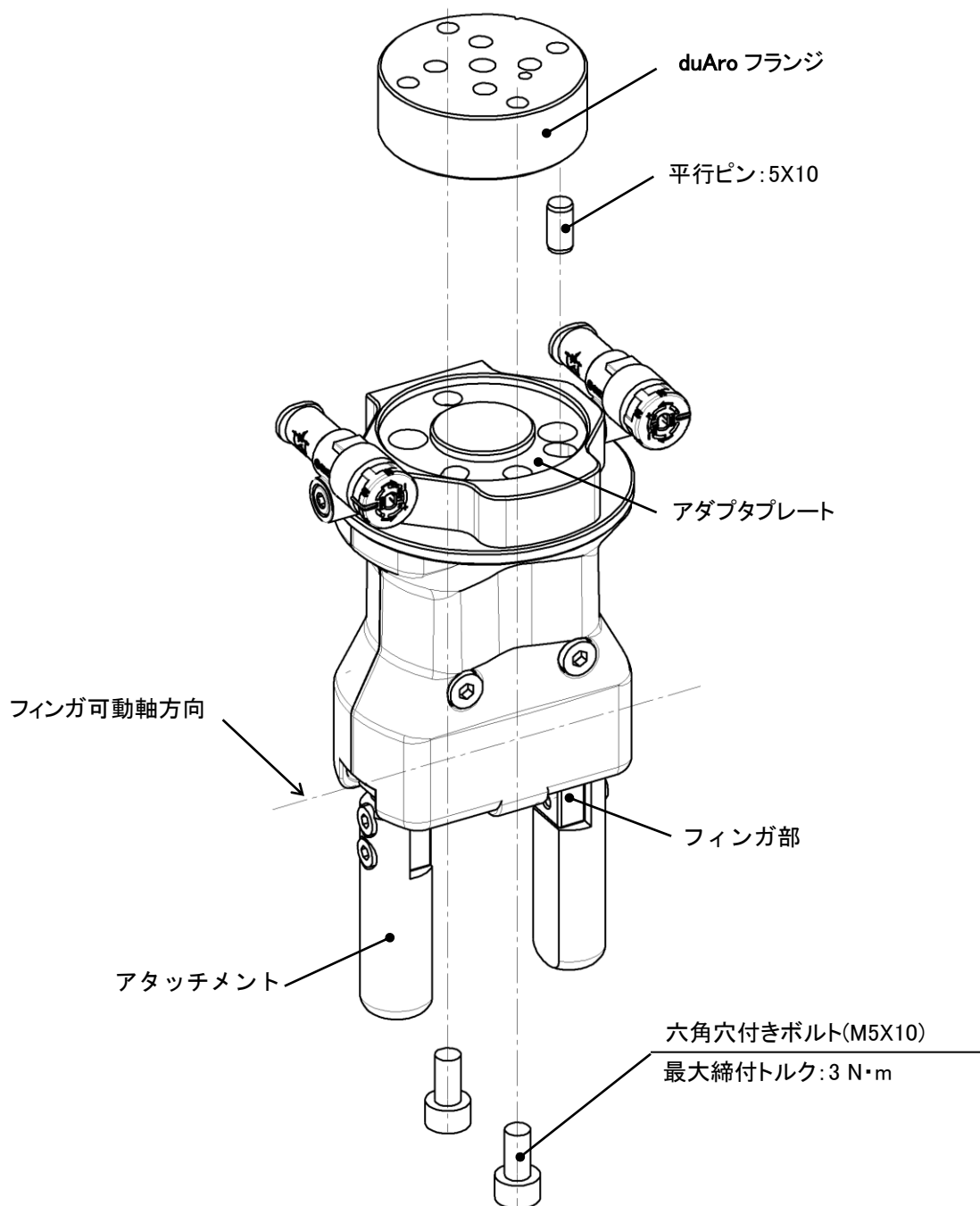
保護カバーの取付・取外しは、下図のように行ってください。

カバー取付の際はスイッチケーブルを噛み込まないようにご注意ください。



4-3. duAro フランジへの取付

duAro フランジへの取付は、下図のように、付属ボルト類にて取付ください。



⚠ 注意

本製品のアダプタプレートには、位置決めピン穴が2か所あります。
取付位置により、フィンガ可動軸方向を90°変更可能です。
また、取付位置決定後、必要に応じて、duAro 本体側にて、フィンガ可動軸方向の角度補正を行ってください。(4-4. フィンガ可動軸方向の角度補正参照)

4-4. フィンガ可動軸方向の角度補正

位置決めピン取付位置により、フィンガ可動軸方向が異なります。下表の例を参照いただき、必要に応じて、duAro 本体側にて、フィンガ可動軸方向の角度補正を行ってください

例) 『本製品の排気絞り弁ハンドル部』と『duAro 本体正面』を、同一面としたい場合

<p>duAro フランジ 下面図</p>		
<p>アダプタ プレート 上面図 【補正前】</p>		
<p>角度補正值</p>	<p>左回転 40°</p>	<p>右回転 50°</p>
<p>アダプタ プレート 上面図 【補正後】</p>		

4-5. 配管

本製品の外観寸法図を確認し、各エア供給ポートに適用チューブ径にて配管ください。
本製品と duAro アーム部から出ているエアチューブ配管との接続については、duAro 取扱説明書をご参照ください。

4-6. 排気絞り弁

本製品の排気絞り弁は、下記プッシュロック式ワンタッチ管継手付きスピードコントローラ製品を各制御方向に使用しています。スピードコントローラ品番は、P. 18 を参照ください。

⚠ 警告

1. 排気絞り弁は、抜止め機構付です。
2. プッシュロックハンドル(以下ハンドルとする)がロックされている事をご確認ください。
オレンジマークが見える状態は、アンロック状態です。



3. アンロック状態でご使用されますと設定速度が変化する場合があります。
4. ハンドルをアンロック状態より無理に引張りますと破損の原因となります。
アンロック状態より無理な力で引張らないでください。
5. 各速度調整はハンドル全閉状態から徐々に開いて調整してください。
6. ハンドルの回し過ぎおよび締めすぎは、破損の原因となります。
ハンドル回転数は、全閉から 4 回転です。

⚠ 注意

1. プッシュロック式ワンタッチ管継手付きスピードコントローラの取扱いについては管継手&チューブ/共通注意事項(Best Pneumatics)をご参照ください。
2. 配管前の処置
配管前にエアブロー(フラッシング)または洗浄を十分に行い、管内の切粉、切削油、ゴミ等を除去してください。

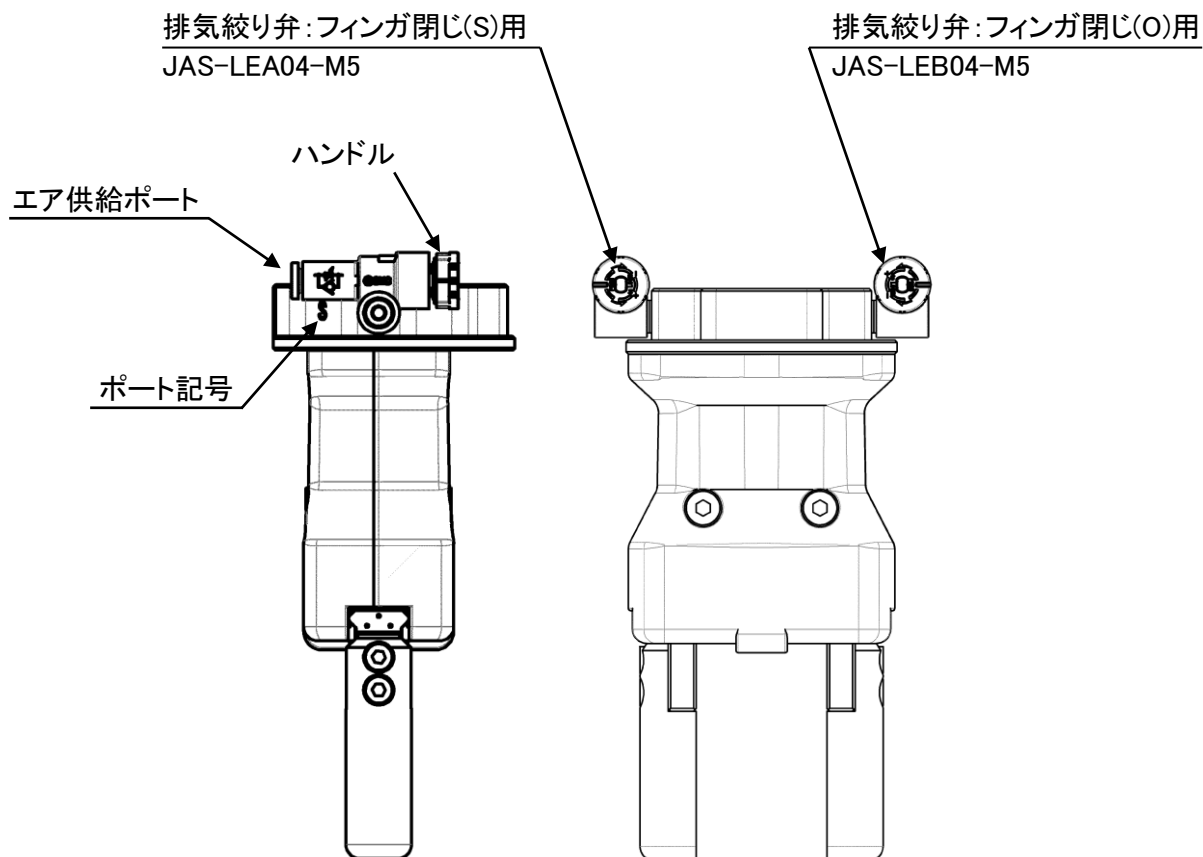
4-7. フィンガ開閉速度調整

配管・供給圧力設定後、フィンガ開閉速度の調整を行ってください。

フィンガ開閉速度は、下図の各排気絞り弁のハンドル部を回して調整ください。

ニードルは右回転で閉じ、左回転で開きますので、フィンガ速度は右回転で遅くなり、左回転で速くなります。

フィンガ開閉速度調整後、ハンドルを押して、ハンドルがロック状態であることをご確認ください。



4-8. オートスイッチとセンサーハーネスとの接続

duAro アーム部にあるセンサーハーネスと、本製品の各オートスイッチとの配線接続については、duAro 本体の各取扱説明書をご参照ください。

また、JMHZ2 Series のカタログ P.18 オートスイッチ／結線方法、接続例 も合わせてご確認ください。

5. その他使用上の注意事項

5-1. 設計上のご注意

警告

1. 本製品は、圧縮空気システムにおいてのみ使用されるように設計されています。使用範囲外の圧力や温度では破壊や作動不良の原因となりますので、使用しないでください。(仕様参照)
圧縮空気以外の流体を使用する場合は、当社にご確認ください。仕様範囲を超えて使用した場合の損害に関して、いかなる場合も保証しません。
2. 移動するワークが人体に危険を及ぼす恐れのある場合や、フィンガ部に指をはさむ危険のある場合には、保護カバーを取付けるなど安全対策を施してください。
3. 停電や空気源のトラブルで回路圧力が低下すると、把持力が減少しワークが落下する恐れが生じます。人体や機械装置に損害を与えないように落下防止などの対策をしてください。
4. ワークの搬送以外(位置決めやクランプ)等に使用する場合は、弊社までご相談ください。

注意

1. 本フィンガには有限軌道ガイドを使用しています。このため、移動や回転などによる慣性力が加わる場合は、鋼球が寄り、摺動抵抗の増加や精度の低下を生じる場合があります。このような場合は、フルストローク作動を行って下さい。

5-2. 空気源

警告

1. 使用流体は圧縮空気を使用し、それ以外の流体で使用する場合には、当社にご確認ください。
2. ドレンを多量に含んだ圧縮空気は空気圧機器の作動不良の原因となります。エアドライヤ、ドレンキャッチをフィルタの前に取付けてください。
3. エアフィルタのドレン抜きを忘れるとドレンが二次側に流出し、空気圧機器の作動不良を招きます。ドレン抜き管理が困難な場合にはオートドレン付フィルタのご使用をお勧めします。
4. 清浄な空気をご使用ください。
圧縮空気が化学薬品、有機溶剤を含有する合成油、塩分、腐食性ガス等を含む時は破壊や作動不良の原因となりますので使用しないでください。
以上の圧縮空気の質についての詳細は、当社の「圧縮空気清浄化システム」をご参照ください。

注意

1. 使用流体に乾燥空気が使用された場合、機器内部の潤滑特性の劣化から機器の信頼性(寿命)に影響が及ぶ可能性がありますので、当社にご確認ください。
2. エアフィルタを取付けてください。
バルブ近くの上流側に、エアフィルタを取付けてください。ろ過度は 5 μ m 以下を選定してください。
3. アフタクーラ、エアドライヤ、ドレンキャッチなどを設置し対策を施してください。
ドレンを多量に含んだ圧縮空気はバルブや他の空気圧機器の作動不良の原因となります。
アフタクーラ、エアドライヤ、ドレンキャッチなどを設置し対策を施してください。
4. 使用流体温度および周囲温度は仕様の範囲内でご使用ください。
5 $^{\circ}$ C 下の場合は、回路中の水分が凍結しパッキンの損傷、作動不良の原因となりますので凍結防止の対策を施してください。
以上の圧縮空気の質についての詳細は、当社の「圧縮空気清浄化システム」をご参照ください。

5-3. 使用環境

⚠ 警告

1. 腐食性ガス、化学薬品、海水、水、水蒸気の雰囲気または付着する場所では、使用しないでください。
2. 直射日光の当たる場所では、日光を遮断してください。
3. 振動または衝撃の起こる場所では使用しないでください。
4. 周囲に熱源があり、輻射熱を受ける場所では使用しないでください。
5. 塵埃の多い場所や、水滴・油滴の掛かる場所では使用しないでください。

⚠ 注意

1. フィンガ・ガイドにはマルテンサイト系ステンレスを使用していますが、オーステナイト系ステンレスと比較すると耐食性は劣るのでご注意ください。特に結露等で水滴が付着するような環境下では錆が発生する場合があります。

5-4. 給油

⚠ 注意

1. 無給油タイプのエアグリッパは初期潤滑されておりますので、無給油で使用できます。
給油される場合は、タービン油 1 種(無添加)ISO VG32 を給油してください。
なお、給油される場合は、必ず続けて行うようにしてください。
途中で中止された場合、初期潤滑油の消失によって作動不良の原因となります。
作動油のご使用にあたっては、作動油の製品安全データシート(MSDS)をご覧ください。

6. 保守点検

⚠ 警告

1. 圧縮空気は取扱いを誤ると危険ですので、製品仕様を守るとともに、エレメントの交換やその他のメンテナンスなどは空気圧機器について十分な知識と経験のある方が行ってください。
2. エアフィルタなどのドレン抜きは定期的に行ってください。
3. エアグリッパを取外す時は、ワークの落下防止処置や暴走防止処置などがなされていることを確認してから、供給する空気と設備の電源を遮断し、システム内の圧縮空気を排気してから行ってください。
また、再起動する場合は、飛出し防止処置がなされていることを確認してから、注意して行ってください。
4. エアグリッパの搬送経路に、人が侵入したり物を置いたりしないでください。
ケガや事故の原因となります。
5. エアグリッパのフィンガやアタッチメントの間に手などを入れないでください。
ケガや事故の原因となります。
6. エアグリッパを取外す時は、ワークを把持していないことを確認した後、圧縮空気を抜いて取外してください。
ワークが残っていると、落下して危険です。
7. 故障により、オートスイッチ交換が必要となった場合、別途オートスイッチ製品を手配いただき、ユーザーにて交換対応ください。

改訂履歴

2021. 5. 28 : 初版

SMC株式会社 お客様相談窓口

URL <https://www.smcworld.com>

本社 / 〒101-0021 東京都千代田区外神田 4-14-1 秋葉原 UDX 15F



0120-837-838

受付時間 9:00~17:00 (月~金曜日)

Ⓢ この内容は予告なしに変更する場合がありますので、あらかじめご了承ください。

© 2021 SMC Corporation All Rights Reserved