



取扱説明書

製品名称

協働ロボット用マグネットグリッパ

型式 / シリーズ / 品番

MHM-25D-X7400A-ASSISTA(-P)

SMC株式会社

目次

安全上のご注意	- 2 -
1. 同梱品一覧	- 4 -
2. マグネットグリッパユニット詳細図	- 5 -
3. 製品仕様	- 6 -
3-1. 型式表示方法	- 6 -
3-2. 仕様	- 7 -
3-3. 保持力	- 8 -
3-4. 外観寸法図	- 10 -
3-5. コネクタの仕様とピン配列	- 11 -
3-6. 重心位置	- 12 -
4. 構成製品の仕様	- 13 -
4-1. マグネットグリッパ	- 13 -
4-2. 3ポートソレノイドバルブ	- 14 -
4-3. オートスイッチ	- 15 -
5. 使用方法または操作方法	- 16 -
5-1. 設計上のご注意	- 16 -
5-2. 取り付け	- 17 -
5-3. 空気源	- 22 -
5-4. 配管	- 22 -
5-5. 使用環境	- 23 -
5-6. 給油	- 23 -
6. 保守点検	- 23 -
6-1. 保守点検	- 23 -
6-2. 交換部品	- 24 -
6-3. メンテナンス	- 24 -



安全上のご注意

ここに示した注意事項は、製品を安全に正しくお使いいただき、あなたや他の人々への危害や損害を未然に防止するためのものです。これらの事項は、危害や損害の大きさと切迫の程度を明示するために、「注意」「警告」「危険」の三つに区分されています。いずれも安全に関する重要な内容ですから、国際規格(ISO / IEC)、日本工業規格(JIS)*¹⁾ およびその他の安全法規*²⁾に加えて、必ず守ってください。

*1) ISO 4414: Pneumatic fluid power -- General rules relating to systems

ISO 4413: Hydraulic fluid power -- General rules relating to systems

IEC 60204-1: Safety of machinery -- Electrical equipment of machines (Part 1: General requirements)

ISO 10218: Manipulating industrial robots-Safety

JIS B 8370: 空気圧システム通則

JIS B 8361: 油圧システム通則

JIS B 9960-1: 機械類の安全性-機械の電気装置(第1部: 一般要求事項)

JIS B 8433: 産業用マニピュレーティングロボット-安全性 など

*2) 労働安全衛生法 など



注意

取扱いを誤った時に、人が傷害を負う危険が想定される時、および物的損害のみの発生が想定されるもの。

警告

取扱いを誤った時に、人が死亡もしくは重傷を負う可能性が想定されるもの。

危険

切迫した危険の状態、回避しないと死亡もしくは重傷を負う可能性が想定されるもの。

警告

- ① **当社製品の適合性の決定は、システムの設計者または仕様を決定する人が判断してください。**
ここに掲載されている製品は、使用される条件が多様なため、そのシステムへの適合性の決定は、システムの設計者または仕様を決定する人が、必要に応じて分析やテストを行ってから決定してください。
このシステムの所期の性能、安全性の保証は、システムの適合性を決定した人の責任になります。
常に最新の製品カタログや資料により、仕様の全ての内容を検討し、機器の故障の可能性についての状況を考慮してシステムを構成してください。
- ② **当社製品は、十分な知識と経験を持った人が取扱ってください。**
ここに掲載されている製品は、取扱いを誤ると安全性が損なわれます。
機械・装置の組立てや操作、メンテナンスなどは十分な知識と経験を持った人が行ってください。
- ③ **安全を確認するまでは、機械・装置の取扱い、機器の取外しを絶対に行わないでください。**
 1. 機械・装置の点検や整備は、被駆動物体の落下防止処置や暴走防止処置などがなされていることを確認してから行ってください。
 2. 製品を取外す時は、上記の安全処置がとられていることの確認を行い、エネルギー源と該当する設備の電源を遮断するなど、システムの安全を確保すると共に、使用機器の製品個別注意事項を参照、理解してから行ってください。
 3. 機械・装置を再起動する場合は、予想外の動作・誤動作が発生しても対処できるようにしてください。
- ④ **次に示すような条件や環境で使用する場合は、安全対策への格別のご配慮をいただくと共に、あらかじめ当社へご相談くださるようお願い致します。**
 1. 明記されている仕様以外の条件や環境、屋外や直射日光が当たる場所での使用。
 2. 原子力、鉄道、航空、宇宙機器、船舶、車両、軍用、医療機器、飲料・食料に触れる機器、燃焼装置、娯楽機器、緊急遮断回路、プレス用クラッチ・ブレーキ回路、安全機器などへの使用、およびカタログの標準仕様に合わない用途の場合。
 3. 人や財産に大きな影響をおよぼすことが予想され、特に安全が要求される用途への使用。
 4. インターロック回路に使用する場合は、故障に備えて機械式の保護機能を設けるなどの 2 重インターロック方式にしてください。また、定期的に点検し正常に動作していることの確認を行ってください。



安全上のご注意

注意

当社の製品は、製造業向けとして提供しています。
ここに掲載されている当社の製品は、主に製造業を目的とした平和利用向けに提供しています。
製造業以外でのご使用を検討される場合には、当社にご相談いただき必要に応じて仕様書の取り交わし、契約などを行ってください。
ご不明な点などがありましたら、当社最寄りの営業拠点にお問い合わせ願います。

保証および免責事項/適合用途の条件

製品をご使用いただく際、以下の「保証および免責事項」、「適合用途の条件」を適用させていただきます。
下記内容をご確認いただき、ご承諾のうえ当社製品をご使用ください。

『保証および免責事項』

- ①当社製品についての保証期間は、使用開始から1年以内、もしくは納入後1.5年以内、いずれか早期に到達する期間です。
また製品には、耐久回数、走行距離、交換部品などを定めているものがありますので、当社最寄りの営業拠点にご確認ください。
- ②保証期間中において当社の責による故障や損傷が明らかになった場合には、代替品または必要な交換品の提供を行わせていただきます。
なお、ここでの保証は、当社製品単体の保証を意味するもので、当社製品の故障により誘発される損害は、保証の対象範囲から除外します。
- ③その他製品個別の保証および免責事項も参照、理解の上、ご使用ください。

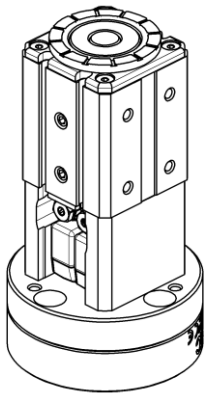
『適合用途の条件』

海外へ輸出される場合には、経済産業省が定める法令(外国為替および外国貿易法)、手続きを必ず守ってください。

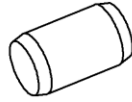
注意

当社製品は、法定計量器として使用できません。
当社が製造、販売している製品は、各国計量法に関連した型式認証試験や検定などを受けた計量器、計測器ではありません。
このため、当社製品は各国計量法で定められた取引もしくは証明などを目的とした用途では使用できません。

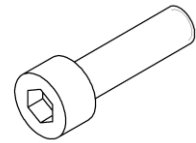
1. 同梱品一覧



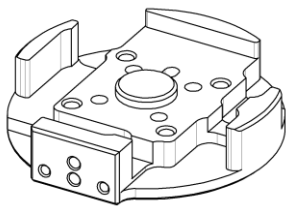
マグネットグリッパユニット 1 台



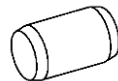
平行ピン(6×10) 1 本
マグネットグリッパユニット
位置決め用



六角穴付ボルト(M6×23) 4 本
マグネットグリッパユニット取付用



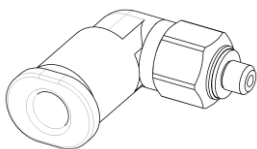
コネクタ収納フランジ 1 ヶ



平行ピン(5×10) 1 本
コネクタ収納フランジ
取付用



六角穴付ボルト(M5×10) 4 本
コネクタ収納フランジ取付用



ワンタッチ管継手
(KQ2L04-M3G1) 1 ヶ

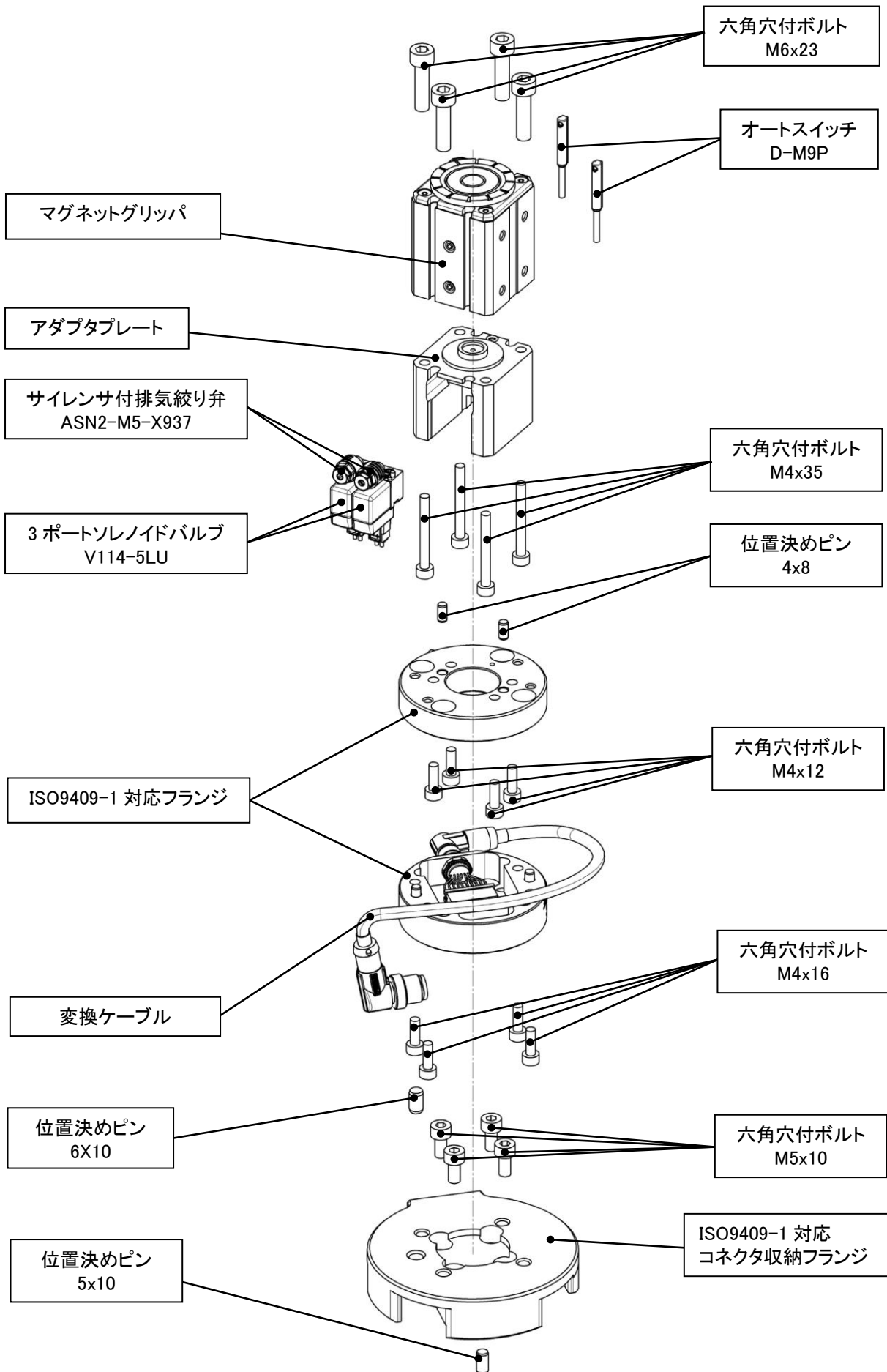


ワンタッチ管継手
(KQ2H04-06A1) 1 ヶ



配管用コイルチューブ
(TCU0425B-1) 1 ヶ

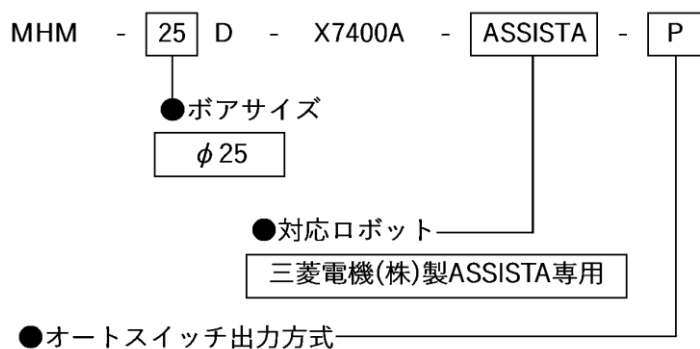
2. マグネットグリッパユニット詳細図



3. 製品仕様

3-1. 型式表示方法

MHM-25D-X7400A-ASSISTA(-P)



記号	オートスイッチ品番	出力方式	数量(ヶ)
無記号	D-M9N	NPN	2
P	D-M9P	PNP	2

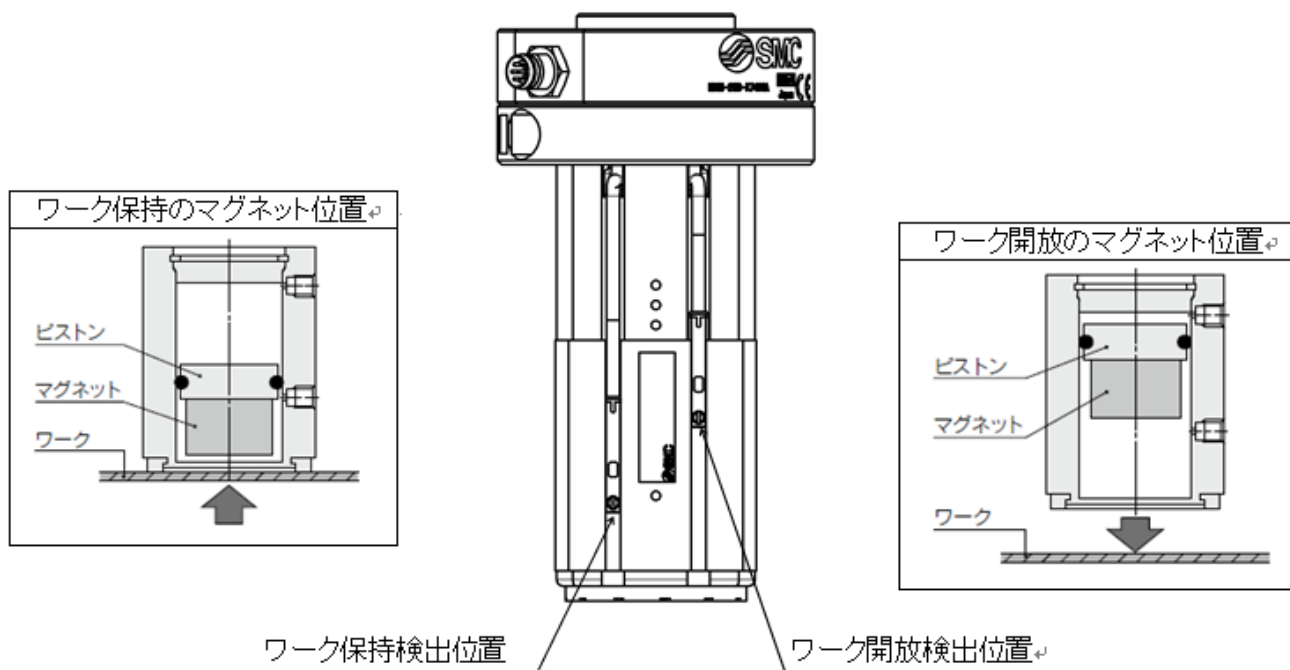
3-2. 仕様

仕様

作動流体	空気	
作動方式	複動形	
使用圧力	0.2～0.6MPa	
保証耐圧力	0.9MPa	
周囲温度および使用流体温度	-10～50℃(凍結なきこと)	
保持力 ※1	ワーク厚さ:2mm	160N
	ワーク厚さ:6mm	200N
残存保持力	0.3N 以下	
給油	無給油	
質量	780g	
ロボット取付規格	ISO9409-1-31.5-4-M5	
付属品コネクタ形状	片側 M8 8ピンコネクタ(ソケット) 片側 M12 8ピンコネクタ(プラグ)	

※1 低炭素鋼プレートを、吸着面全体を覆う状態で保持する場合の理論保持力(参考値)です。

※2 出荷時のオートスイッチ位置は、マグネットグリッパのワーク保持/開放のマグネット位置を検出するように固定されています。



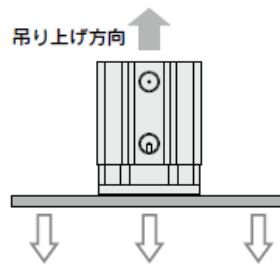
※オートスイッチの設定例および取付位置設定方法は、弊社ホームページ(www.smcworld.com)より MHM Series のカタログ P.12 以降をご確認ください。

※オートスイッチはマグネットグリッパの作動を確認するもので、実際のワークの保持/開放を保証するものではありません。確実にワークの保持/開放を確認したい場合には、別途近接センサー等を設置する必要があります。

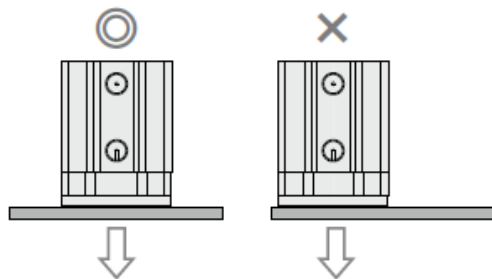
3-3. 保持力

保持条件

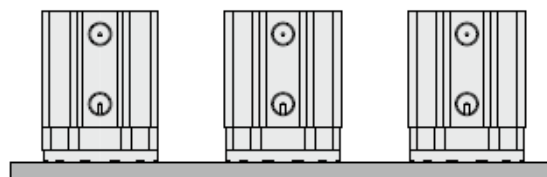
- 上方に吊り上げる場合は、ワークの質量だけでなく加速度、風圧、衝撃等を考慮してください。



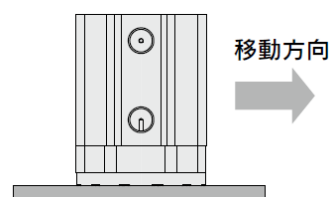
- ワークの重心位置を考慮し、マグネットグリッパに極力モーメントがかからないように保持してください。



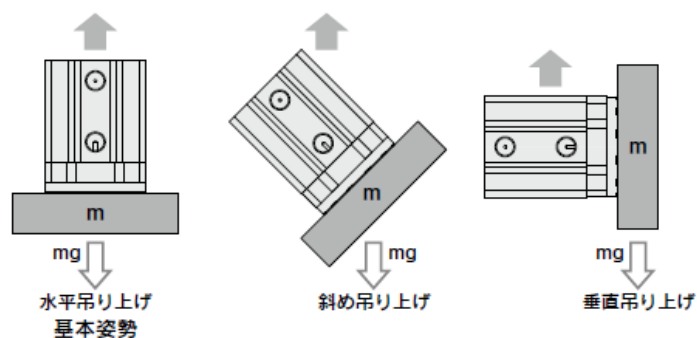
- 面積の広いワークを複数のマグネットグリッパで搬送する場合は、バランス良くマグネットグリッパを配置してください。



- 吸着面に対して横方向に移動する際、加速度の大きさや、パッドとワーク間の摩擦係数の大きさによっては、ワークのズレを生じます。横移動の加速度は低く抑えてください。



- 保持姿勢は、水平吊り上げを基本とします。斜めや垂直吊り上げを行う場合は、十分な安全率を確保してください。



- 薄いワークの場合、移動中に変形する可能性がありますので、複数台使用を推奨します。

保持力の計算

$$W = S \frac{mg}{n}$$

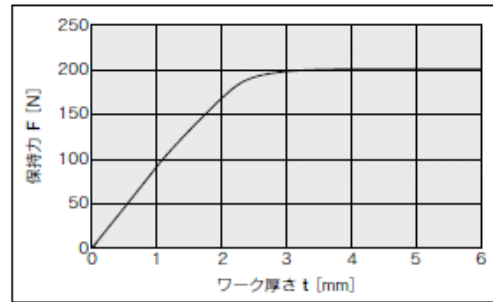
W：必要保持力

n：マグネットグリッパ数 [個]

m：ワーク質量 [kg]

g：重力加速度 [=9.8m/s²]

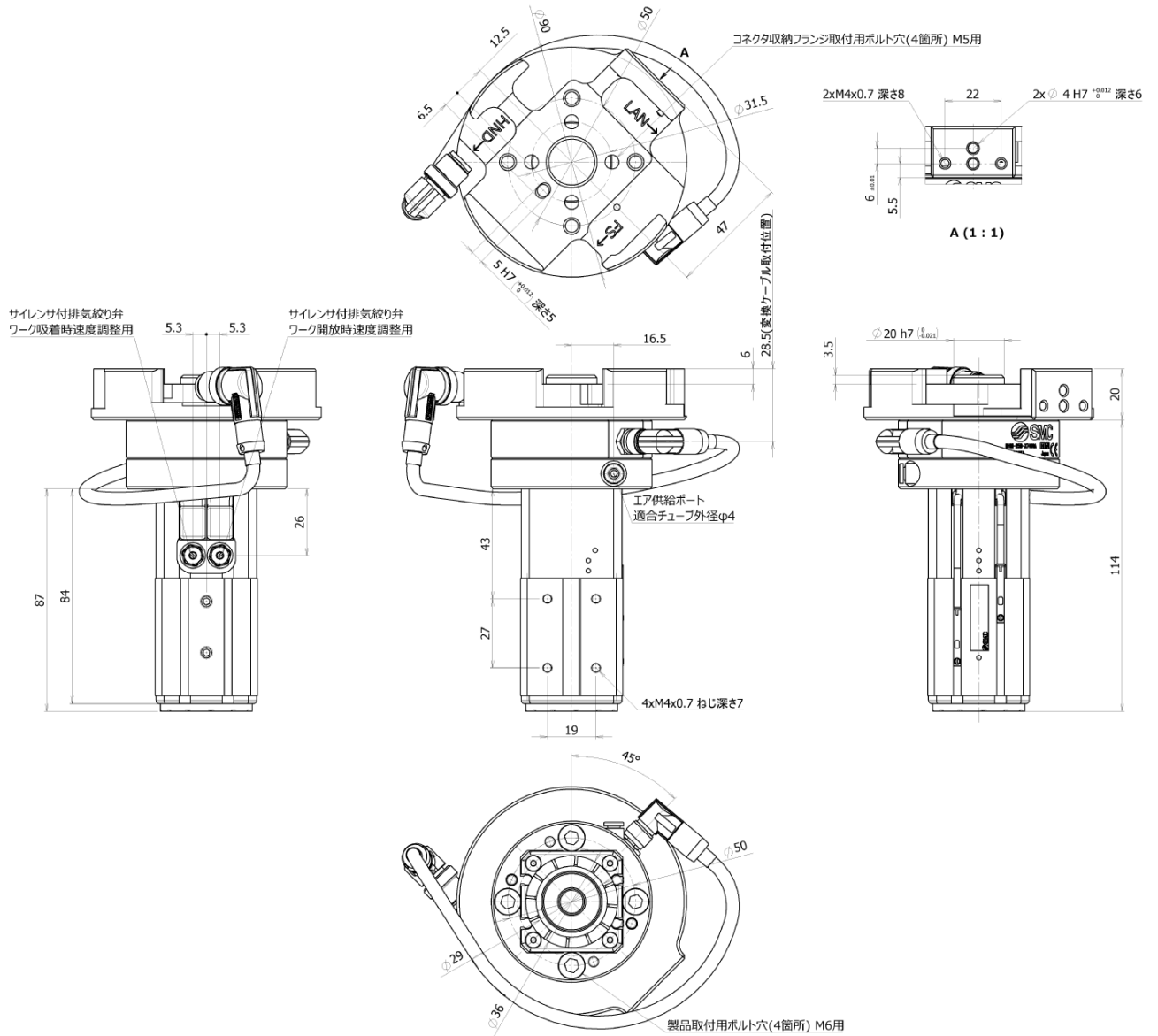
S：安全率 水平吊り上げ：4以上



保持力グラフは、低炭素鋼平板の理論保持力です。保持力はワーク材質、形状等により変化しますので目安(参考値)とし、実際に吸着試験を行って確認してください。

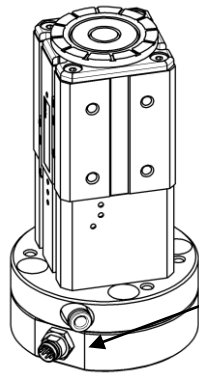
3-4. 外観寸法図

マグネットグリッパ、バルブ、及びオートスイッチ単体の寸法は P13, P14, P15 を参照ください。

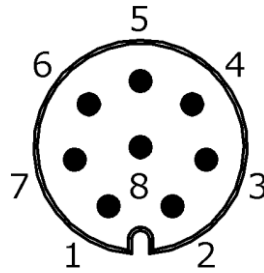


3-5. コネクタの仕様とピン配列

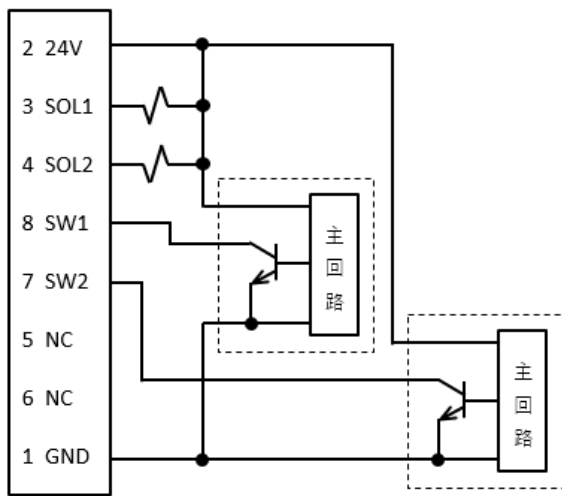
付属のケーブルを装着してロボットと接続してください。
 装着方法は、P.19 を参照してください。



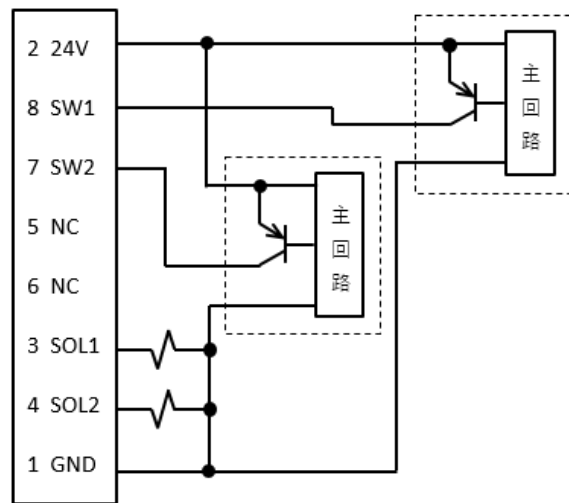
M8 8ピンコネクタ(プラグ)



NPN 出力

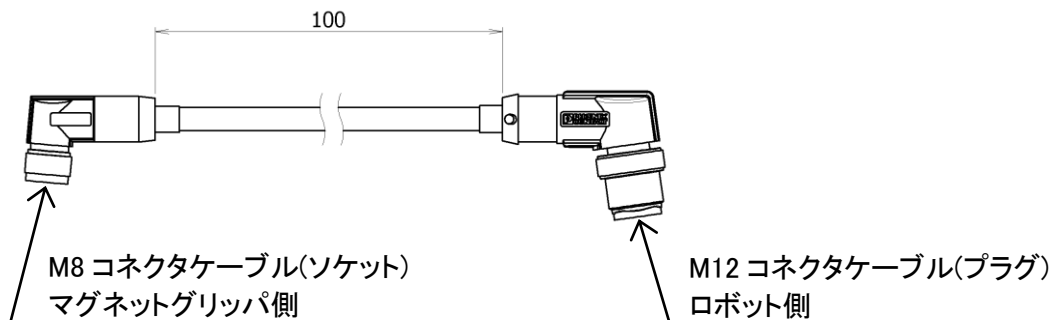


PNP 出力



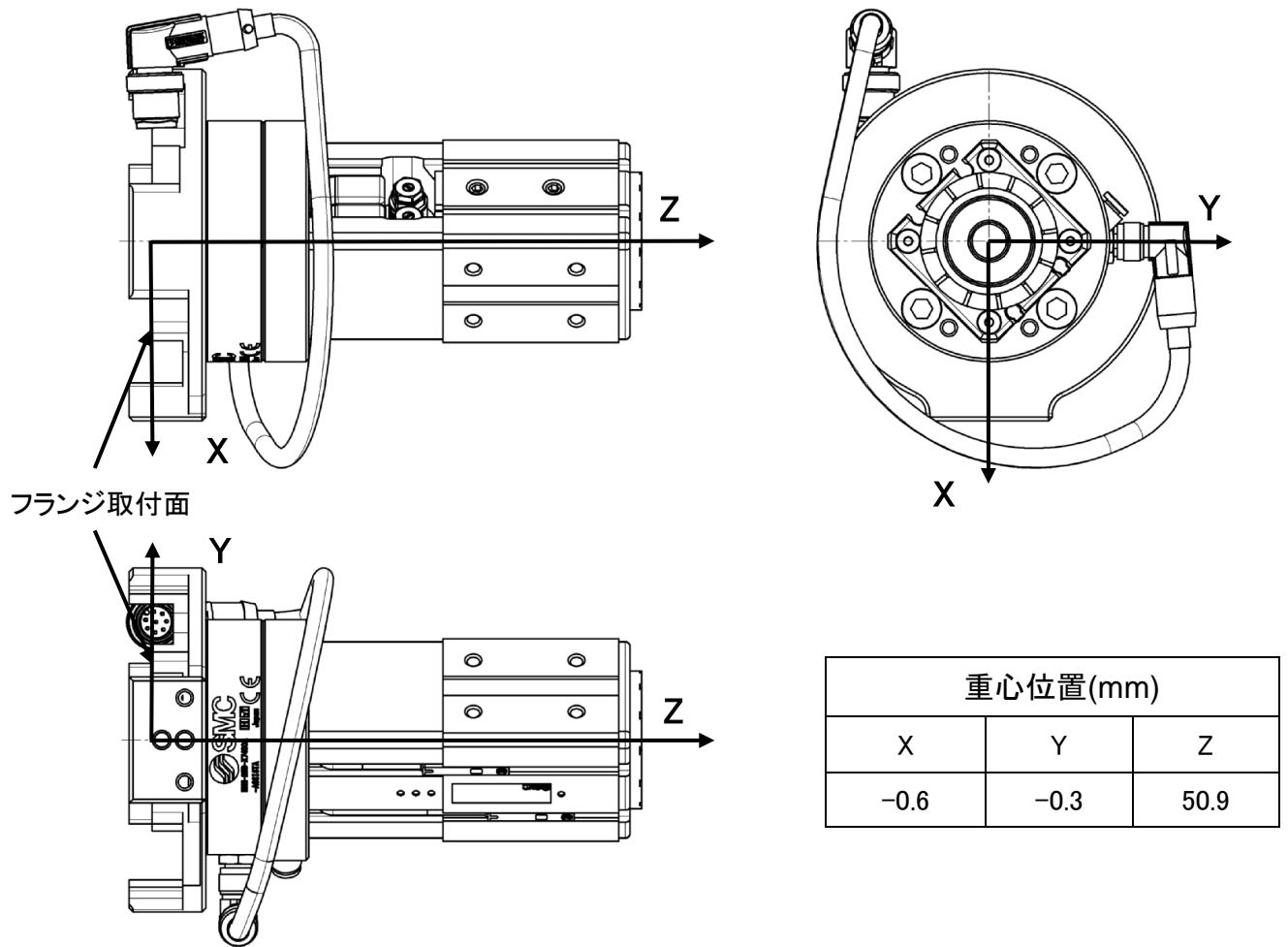
PIN 番号	機能	説明
1	GND	DC0V 供給電源
2	+24V	DC24V 供給電源
3	バルブ On/Off(ワーク開放動作用)	-
4	バルブ On/Off(ワーク保持動作用)	-
5	-	未使用
6	-	未使用
7	オートスイッチ(ワーク保持側)	-
8	オートスイッチ(ワーク開放側)	-

付属ケーブル



3-6. 重心位置

※重心 Z 軸の原点はフランジ取付面



4. 構成製品の仕様

※本書に記載されていない各製品単体の詳細な仕様につきましては、弊社ホームページ (www.smcworld.com) よりカタログ、または取扱説明書をご確認ください。

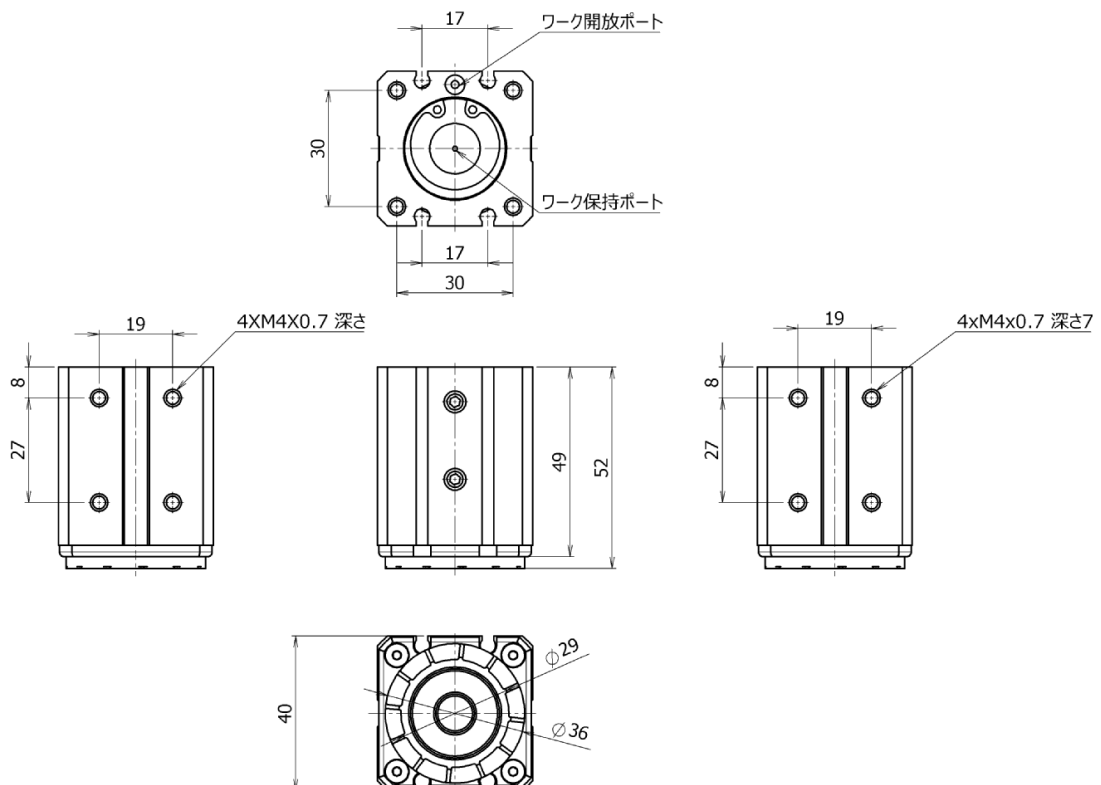
4-1. マグネットグリッパ

仕様

作動流体	空気	
作動圧力	0.2～0.6MPa	
作動方式	複動形	
保証耐圧力	0.9MPa	
周囲温度及び使用流体温度	-10～60 °C(凍結なきこと)	
保持力 ※	ワーク厚さ: 2mm	160N
	ワーク厚さ: 6mm	200N
残存保持力	0.3N 以下	
給油	無給油	
質量	244g	

※低炭素鋼プレートを、吸着面全体を覆う状態で保持する場合の理論保持力(参考値)です。

外形寸法



⚠ 注意

本製品のマグネットグリッパは、配管取出し方向が標準品と異なる特殊仕様のため、弊社標準品 MHM-25D との交換はできません。

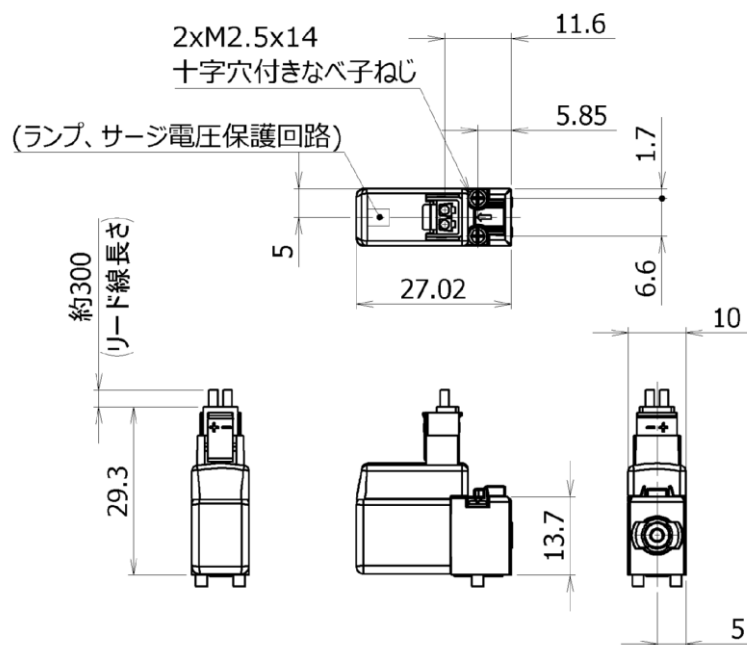
4-2.3 ポートソレノイドバルブ

仕様

型式	V114-5LU
作動流体	空気
周囲温度及び使用流体温度	-10~50 °C(凍結なきこと。)
応答時間	ON: 5ms 以下 OFF: 4ms 以下
最大作動頻度	20Hz
給油	不要
取付け姿勢	自由
耐衝撃／耐振動	150／30 m/s ²
保護構造	防塵

ソレノイド仕様

型式	V114-5LU
リード線取出し方法	L 形プラグコネクタ(L)
コイル定格電圧	24V
許容電圧変動	-10~10%
消費電力	0.4W [起動 0.4W、保持 0.1W]
サージ電圧保護回路	カタログ P.1367 をご参照ください。
インジケータランプ	LED



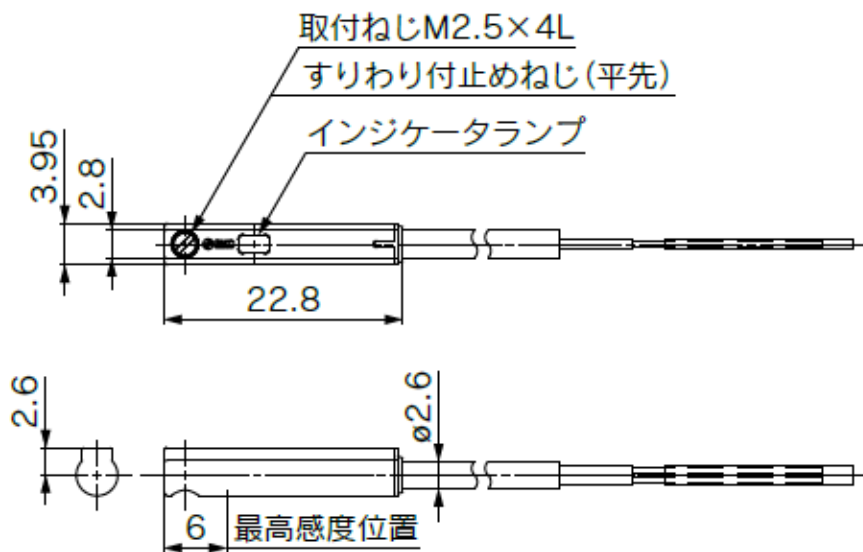
4-3. オートスイッチ

仕様

D-M9口型(インジケータランプ付)		
オートスイッチ品番	D-M9N	D-M9P
リード線取出方向	横方向	
配線方式	3線式	
出力方式	NPNタイプ	PNPタイプ
適用負荷	IC回路、リレー、PLC用	
電源電圧	DC5・12・24V(4.5~28V)	
消費電流	10mA以下	
負荷電圧	DC28V以下	-
負荷電流	40mA以下	
内部降下電圧	10mA時0.8V以下(40mA時2V以下)	
漏れ電流	DC24Vにて100 μ A以下	
インジケータランプ	ON時赤色発光ダイオード点灯	
規格	CEマーキング、RoHS	

オートスイッチ外形寸法図

D-M9口



5. 使用方法または操作方法

5-1. 設計上のご注意

警告

①仕様をご確認ください。

本カタログ記載の製品は、圧縮空気システム（真空を含む）においてのみ使用されるように設計されています。仕様範囲外の圧力や温度で破壊や作動不良の原因となりますので、使用しないでください。（仕様参照）圧縮空気（真空を含む）以外の流体を使用する場合は、当社にご確認ください。仕様範囲を超えて使用した場合の損害に関して、いかなる場合も保証しません。

②移動するワークが人体に危険を及ぼす恐れのある場合や、吸着面に指をはさむ危険のある場合には、保護カバーを取付けるなど安全対策を施してください。

③ワークの材質や形状により、想定している保持力が得られない場合があります。ワーク落下等の危険がないか、実機にて安全確認をお願いします。

④過大な外力や衝撃力の作用するような使用はしないでください。

⑤動力源の故障の可能性を考慮してください。空気圧、電気、油圧などで制御されている装置は、これらの動力源に故障が発生しても、人体または装置に損害を引き起こさない対策を施してください。

⑥非常停止時の挙動を考慮してください。人が非常停止をかけるか、または停電などシステムの異常時に安全装置が働き、機械が停止する場合、マグネットグリッパの作動によって人体および機器、装置の損傷が起こらないような設計をしてください。

⑦非常停止、異常停止後に再起動する場合の挙動を考慮してください。

再起動により、人体または装置に損傷を与えないような設計をしてください。

⑧分解・改造の禁止

本体を分解・改造（追加工を含む）しないでください。けがや事故の恐れがあります。

⑨オートスイッチのご使用につきましては、オートスイッチ/共通注意事項をご参照ください。

⑩ペースメーカーを使用している人への危険

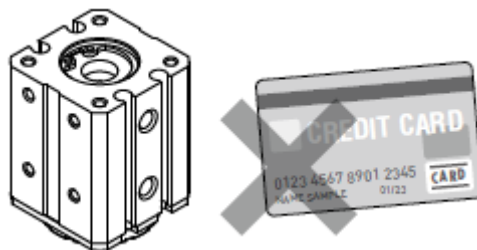
本体には磁石が内蔵されていますので、近づくと電子機器を故障させる危険があります。ペースメーカーを使用している人はマグネットグリッパから離れる、磁気をシールドする等安全を確保してください。

注意

①マグネットグリッパ外部が加圧されている場合、ロッドパッキン部からシリンダ内部へエアが流入する可能性があります。（例：チャンバ内など）

②磁石に影響されるものは近付けないでください。

本体には磁石が内蔵されていますので、磁気ディスク、磁気カード、磁気テープなどは近付けないでください。データが消去されてしまうことがあります。



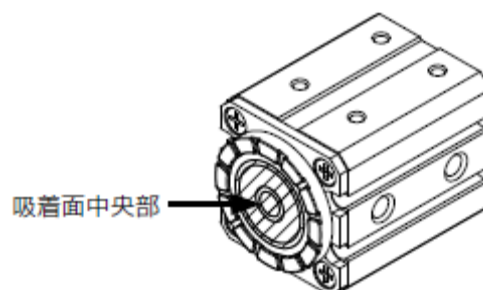
5-2. 取付け

警告

- ①取扱説明書はよく読んで内容を理解した上で製品を取付けご使用ください。また、いつでも使用できるように保管しておいてください。
- ②メンテナンススペースの確保
保守点検に必要なスペースを確保してください。
- ③ねじの締付けおよび締付けトルクの厳守
取付け時は、推奨トルクでねじを締付けてください。
- ④外部より磁気を近付けないでください。
オートスイッチは磁気を感じ取るタイプですので、外部より磁気を近付けますと誤作動を招き、人体および機器、装置に損傷を与える原因となります。また、マグネットグリッパを並列で使用するさいは、規定の間隔以上を開け、誤作動を防止してください。
- ⑤製品を追加しないでください。
製品に追加工しますと強度不足となり製品破損を招き、人体、および機器、装置に損傷を与える原因となります。
- ⑥管接続口にある固定絞りを再加工等で大きくしないでください。
穴径を大きくしますと製品の保持・開放切替速度が増し衝撃力が増大して製品破損を招き、人体および機器、装置に損傷を与える原因となります。
- ⑦内部のマグネットが吸着面側へ移動していると、吸着面には保持力が発生しています。機種によっては他の機器を吸着し、指をはさんでけがをする恐れがありますので、マグネットグリッパ周辺で作業を行う場合などには必ず、保持力が発生していないことを確認してください。

注意

- ①取付時にマグネットグリッパを落下させたり、ぶつかけたりして傷や打痕をつけないようにご注意ください。わずかな変形でも作動不良の原因となります。
- ②保持の状態（ピストンを吸着側へ移動させた状態）で取付等の作業を行うと、周辺の部品や機器へ吸着し、事故の原因となりますので、ご注意ください。
- ③本体取付時のねじ締付けは、適正な長さのねじを用い、締付けトルクで適正に締付けてください。規定トルク以上の締付けはねじ山破壊の原因となり、締付け不足は位置ずれや落下の原因となります。
- ④吸着面中央部には、衝撃荷重を与えないでください。破損や作動不良の原因になります。

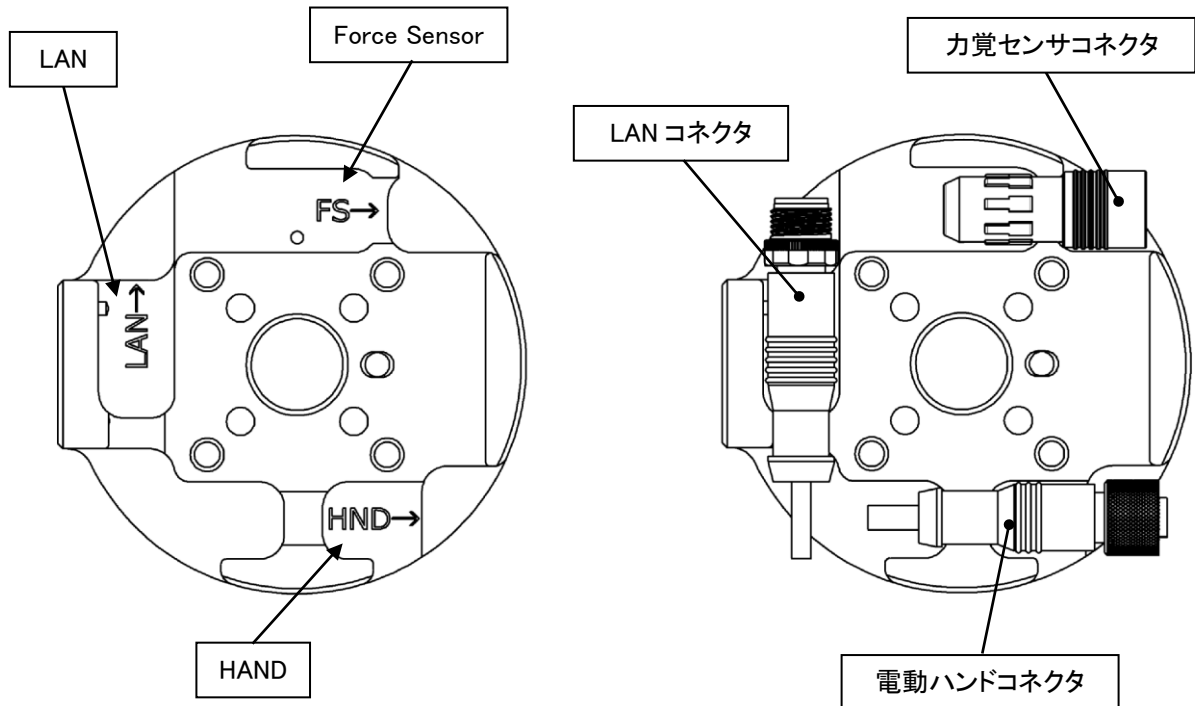


マグネットグリッパユニットの取付方法

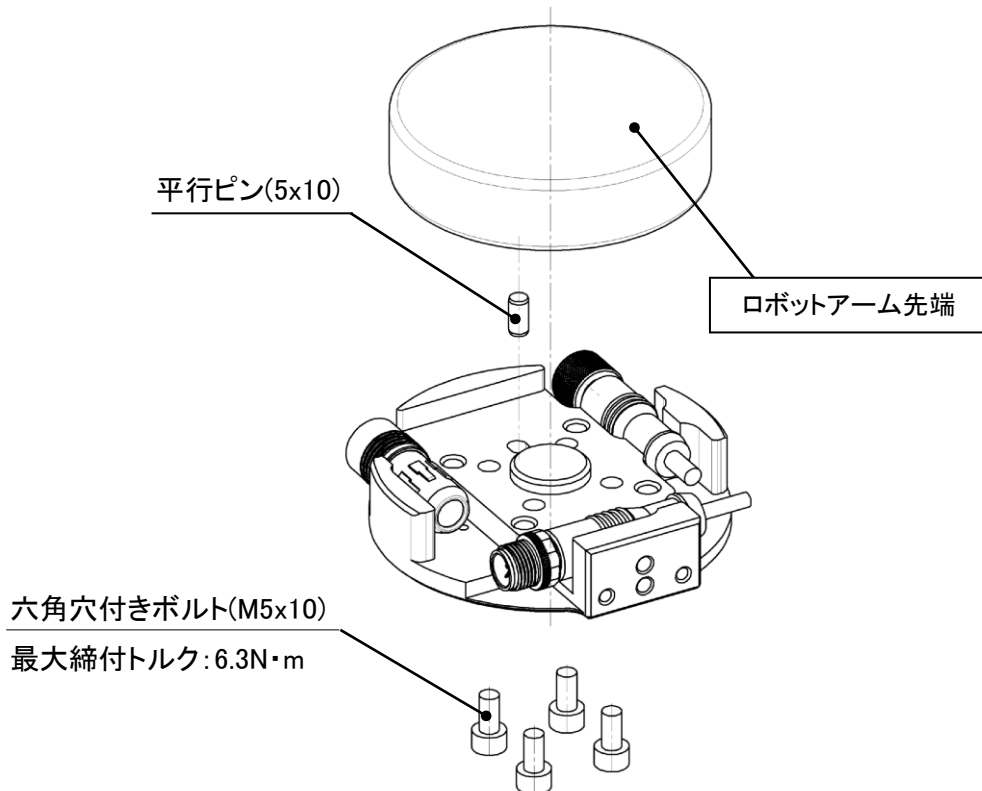
① コネクタの収納

コネクタ収納フランジに印字された文字に従い、ロボットハンド先端から出ている3本のコネクタをはめ込んでください。

コネクタは接続部が矢印の方向を向くように取りつきます。



② コネクタ収納フランジの取付

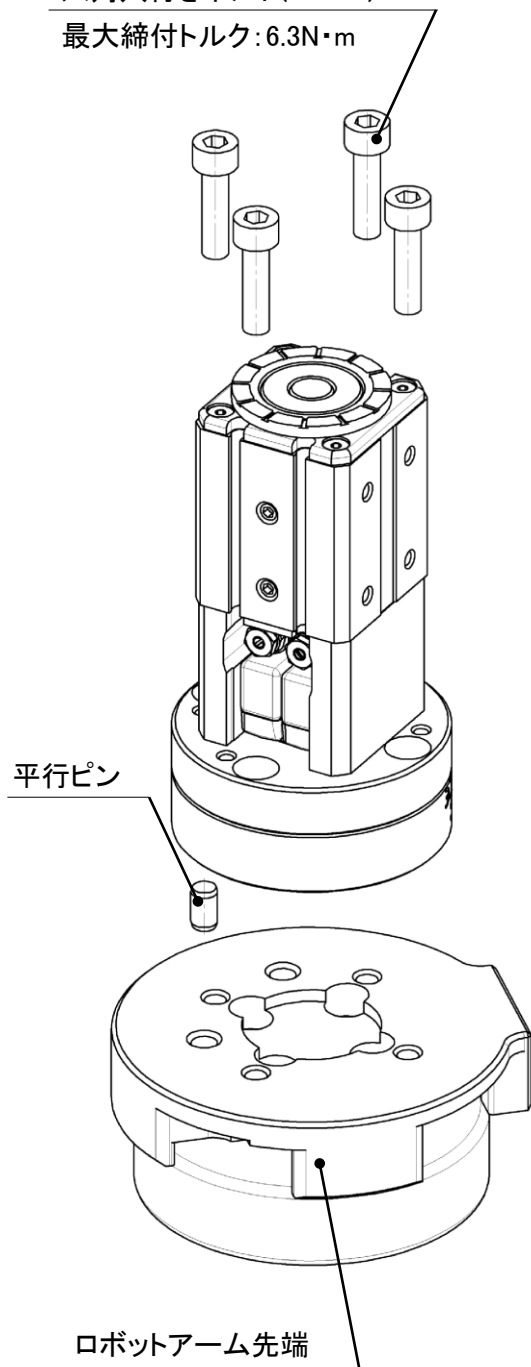


製品の取り付けは、製品を取り付けやすい向きにロボットアームの位置を調整してから行ってください。

③ロボットアームへの取付

六角穴付きボルト(M6x23)

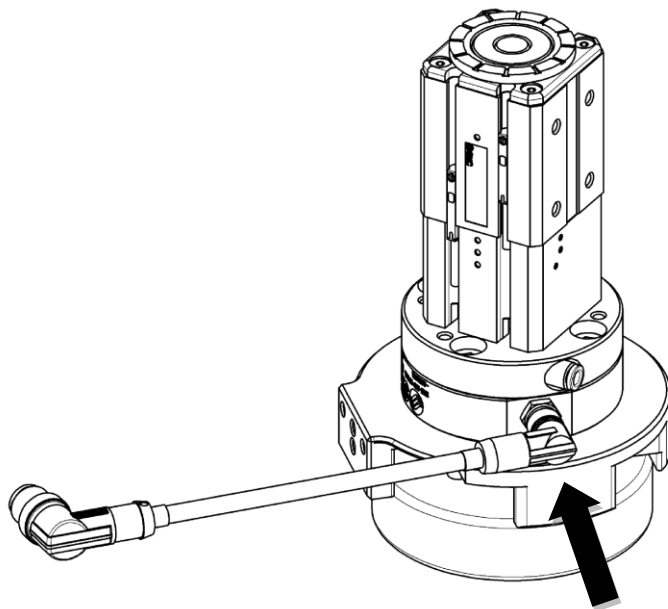
最大締付トルク: 6.3N・m



④コネクタ接続

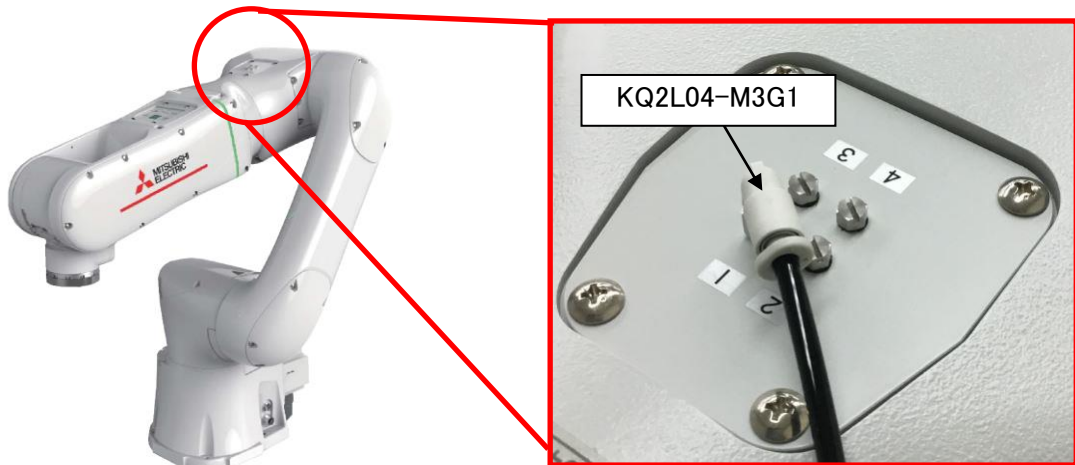
※コネクタの固定は非通電時に行ってください。

※コネクタに緩みがないように固定してください。



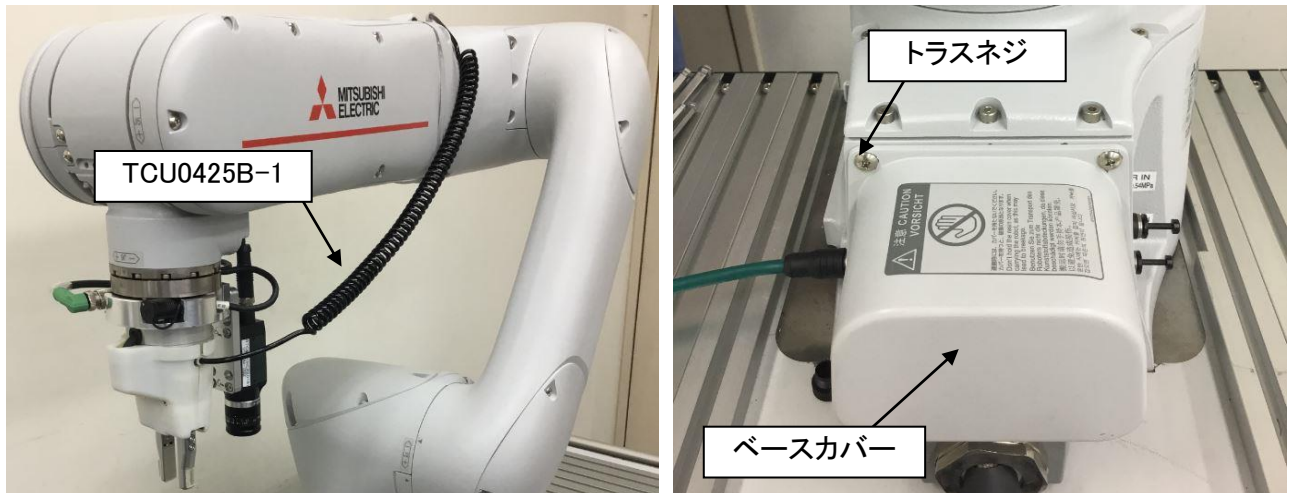
⑤配管用継手、コイルチューブの装着

1) 2次配管用プラグ(No.1~No.4)を1箇所取り外し、ワンタッチ管継手(KQ2L04-M3G1)を取り付けてください。



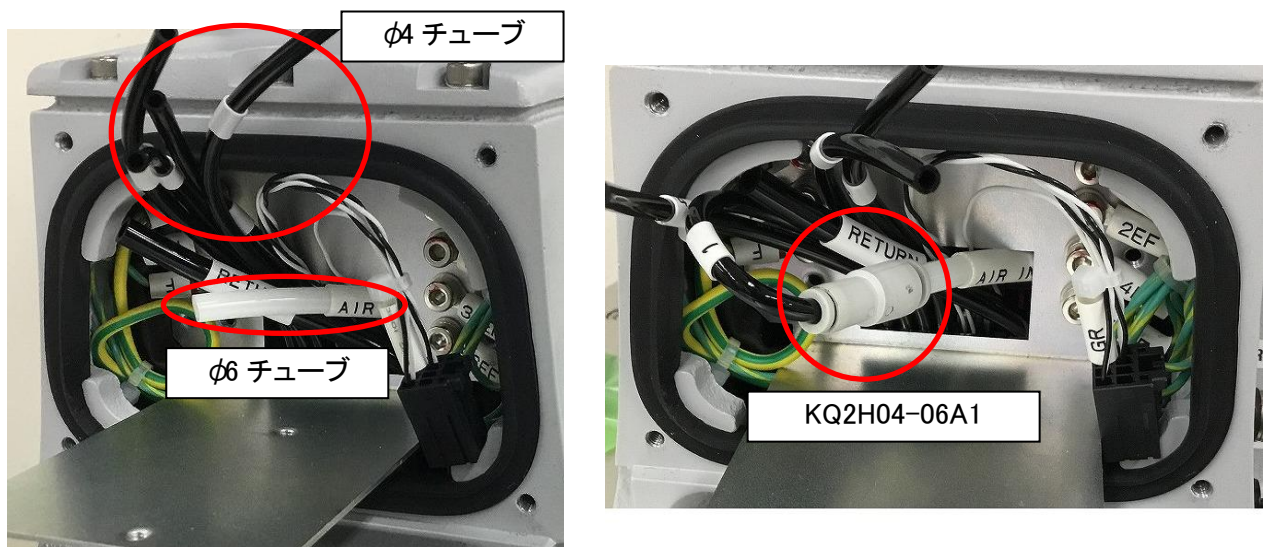
2) ワンタッチ管継手とマグネットグリッパにコイルチューブ(TCU0425B-1)を取り付けてください。

3) ロボット本体ベース部にあるトラスネジ(M4、4箇所)を外し、ベースカバーをゆっくり取り外します。ロボット本体の姿勢によってはベースカバーが取り外しにくくなります。あらかじめジョグ操作により、作業しやすいようにロボットの姿勢を変えてください。



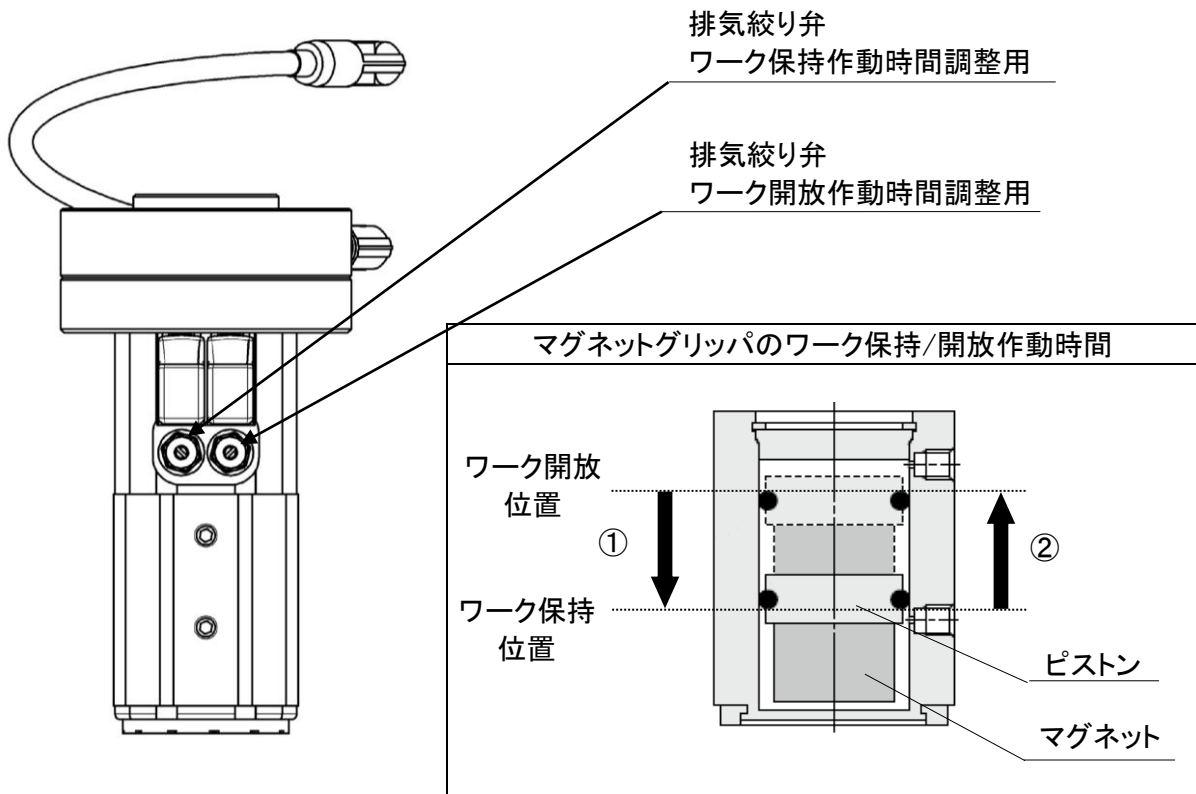
4) 開口部からφ4 チューブ(No.1~No.4)とφ6 チューブ(白)を取り出してください。

5) 1)でワンタッチ管継手を取り付けたエアポートと同じ番号のφ4 チューブと、φ6 チューブ(白)をワンタッチ管継手(KQ2H04-06A1)で接続してください。



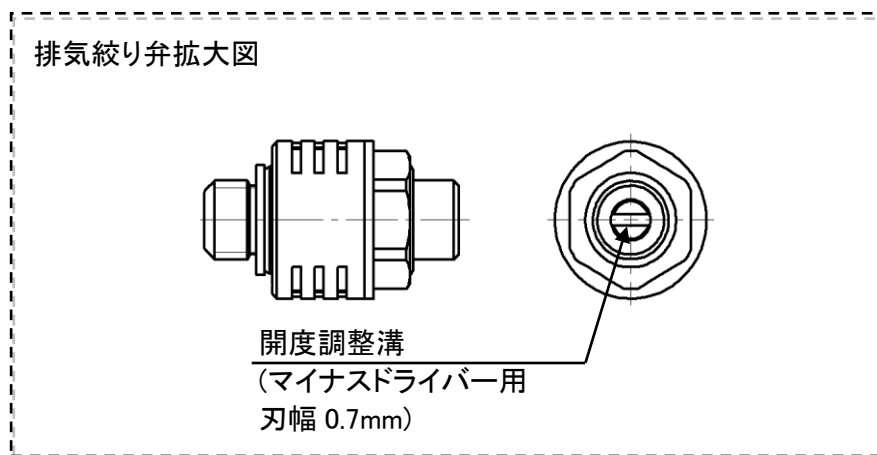
ワーク保持/開放時の作動時間の調整方法

排気絞り弁の開度調整を行うことで、ワーク保持/開放時のピストンの作動時間を調整できます。



※①ワーク保持作動時間:ピストン及びマグネットがワーク開放位置からワーク保持位置まで作動する時間

※②ワーク開放作動時間:ピストン及びマグネットがワーク保持位置からワーク開放位置まで作動する時間



※排気絞り弁の開度調整を行う際はマイナスドライバーをご使用ください。

※2つの排気絞り弁は同程度の開度に調整してください。開度に差がありすぎると、不安定な動作の原因となります。

5-3. 空 気 源

警告

①流体の種類について

使用流体は圧縮空気を使用し、それ以外の流体で使用する場合には、当社にご確認ください。

②ドレンが多量の場合

ドレンを多量に含んだ圧縮空気は、空気圧機器の作動不良の原因となります。エアドライヤ、ドレンキャッチをフィルタの前に取付けてください。

③ドレン抜き管理

エアフィルタのドレン抜きを忘れるとドレンが二次側に流出し、空気圧機器の作動不良を招きます。ドレン抜き管理が困難な場合には、オートドレン付フィルタのご使用をお勧めします。

以上の圧縮空気の質についての詳細は、当社の「圧縮空気清浄化システム」をご参照ください。

④空気の種類について

圧縮空気が化学薬品、有機溶剤を含有する合成油、塩分、腐食性ガス等を含む時は破壊や作動不良の原因となりますので、使用しないでください。

注意

①使用流体に超乾燥空気が使用された場合、機器内部の潤滑特性の劣化から機器の信頼性(寿命)に影響が及ぶ可能性がありますので、当社にご確認ください。

②エアフィルタを取付けてください。バルブ近くの上流側に、エアフィルタを取付けてください。ろ過度は 5um 以下をご選定ください。

③アフタクーラ、エアドライヤ、ドレンキャッチなどを設置し対策を施してください。

ドレンを多量に含んだ圧縮空気はバルブや他の空気圧機器の作動不良の原因となります。アフタクーラ、エアドライヤ、ドレンキャッチなどを設置し対策を施してください。

④使用流体温度および周囲温度は仕様の範囲内でご使用ください。5℃以下の場合は、回路中の水分が凍結しパッキンの損傷、作動不良の原因となりますので凍結防止の対策を施してください。

以上の圧縮空気の質についての詳細は、当社の「圧縮空気清浄化システム」をご参照ください。

⑤結露対策

空気圧システムにおいて、配管条件や作動条件によっては温度低下により内部結露を生じて、グリースの劣化・流出による寿命低下や作動不良を招くことがあります。詳細は「空気圧システムにおける結露対策」

(P-01-11)をご参照ください。

5-4. 配 管

注意

①ワンタッチ管継手の取扱いについては管継手／チューブ／・共通注意事項(Best Pneumatics)をご参照ください。

②配管前の処置

配管前にエアブロー(フラッシング)または洗浄を十分に行い、管内の切粉、切削油、ゴミ等を 除去してください。

5-5. 使用環境

警告

- ①腐食性ガス、化学製品、海水、水、水蒸気の雰囲気または付着する場所では、使用しないでください。
- ②直射日光の当たる場所では、日光を遮断してください。
- ③振動または衝撃の起こる場所では使用しないでください。
- ④周囲に熱源があり、輻射熱を受ける場所では使用しないでください。
- ⑤塵埃の多い場所や、水滴・油滴の掛かる場所ではロッドにカバーなどを取付けてください。
- ⑥エア機器に使用する圧縮空気の性状や外部環境および運転条件などにグリース基油の減少が促進され、潤滑性能が低下して機器寿命に影響を与える場合があります。

5-6. 給油

注意

- ①マグネットグリッパは無給油タイプです。
初期潤滑されていますので無給油で使用できます。給油される場合はタービン油1種(無添加)ISO VG320を給油してください。マシン油、スピンドル油は使用しないでください。また、給油を途中で中止された場合、初期潤滑部の消失によって作動不良を招きますので、給油は必ず続けて行うようにしてください。なお、タービン油の製品安全データシート(SDS)をご覧ください。

6. 保守点検

6-1. 保守点検

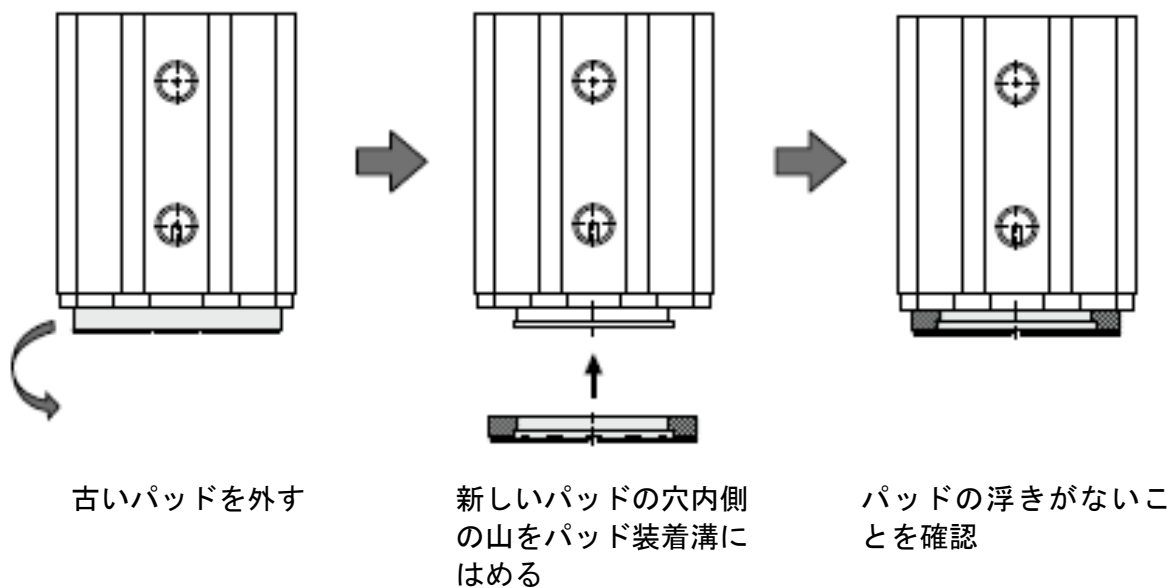
警告

- ①取扱を誤ると人体への損害の発生および機器や装置の破損や作動不良の原因となります。
- ②メンテナンス作業
圧縮空気は取扱いを誤ると危険ですので、製品仕様を守るとともに、エレメントの交換やその他のメンテナンスなどは空気圧機器について十分な知識と経験のある方が行ってください。
- ③ドレン抜き
エアフィルタなどのドレン抜きは定期的に行ってください。
- ④機器の取外しおよび圧縮空気の給・排気
機器を取外す時は、被駆動物体の落下防止処置や暴走防止処置などがなされていることを確認してから、供給する空気と設備の電源を遮断し、システム内の圧縮空気を排気してから行ってください。また、再起動する場合は、飛出し防止処置がなされていることを確認してから、注意して行ってください。

6-2. 交換部品

①パッドを交換する際は、以下の要領で行ってください。

パッド型式
MHM-A2513



6-3. メンテナンス

⚠ 警告

強力な磁石が内蔵されており、他の部品や工具および周辺機器へ吸着し、事故の原因となりますので分解しないでください。メンテナンスが必要な場合は当社へご依頼ください。

改訂履歴

SMC株式会社 お客様相談窓口

URL <https://www.smcworld.com>

本社/〒101-0021 東京都千代田区外神田 4-14-1 秋葉原 UDX 15F

 **0120-837-838**

受付時間 9:00~17:00 (月~金曜日)

Ⓢ この内容は予告なしに変更する場合がありますので、あらかじめご了承ください。

© 2019 SMC Corporation All Rights Reserved