



取扱説明書

製品名称

平行開閉形エアチャック

型式 / シリーズ / 品番

MHZ2-10*

MHZ2-16*

MHZ2-20*

MHZ2-25*

MHZ2-32*

MHZ2-40*

SMC株式会社

目次

安全上のご注意

1. 製品仕様

1-1. 仕様

2. 使用方法または操作方法

2-1. 設計上のご注意

2-2. 選定

2-3. 取付け

2-4. 空気源

2-5. 配管

2-6. 使用環境

2-7. 給油

3. 保守点検

3-1. 注意事項

3-2. 分解図

3-3. フィンガ Ass'y セット交換要領

3-4. パッキン交換要領

3-5. 構造図/パーツリスト・パッキンリスト



安全上のご注意

ここに示した注意事項は、製品を安全に正しくお使いいただき、あなたや他の人々への危害や損害を未然に防止するためのものです。これらの事項は、危害や損害の大きさと切迫の程度を明示するために、「注意」「警告」「危険」の三つに区分されています。いずれも安全に関する重要な内容ですから、国際規格 (ISO / IEC)、日本工業規格 (JIS) *1) およびその他の安全法規*2)に加えて、必ず守ってください。

- *1) ISO 4414: Pneumatic fluid power -- General rules relating to systems
ISO 4413: Hydraulic fluid power -- General rules relating to systems
IEC 60204-1: Safety of machinery -- Electrical equipment of machines (Part 1: General requirements)
ISO 10218: Manipulating industrial robots-Safety
JIS B 8370: 空気圧システム通則
JIS B 8361: 油圧システム通則
JIS B 9960-1: 機械類の安全性 - 機械の電気装置 (第1部: 一般要求事項)
JIS B 8433: 産業用マニピュレーティングロボット-安全性 など
- *2) 労働安全衛生法 など



注意

取扱いを誤った時に、人が傷害を負う危険が想定される時、および物的損害のみの発生が想定されるもの。



警告

取扱いを誤った時に、人が死亡もしくは重傷を負う可能性が想定されるもの。



危険

切迫した危険の状態、回避しないと死亡もしくは重傷を負う可能性が想定されるもの。

警告

- ① **当社製品の適合性の決定は、システムの設計者または仕様を決定する人が判断してください。**
ここに掲載されている製品は、使用される条件が多様なため、そのシステムへの適合性の決定は、システムの設計者または仕様を決定する人が、必要に応じて分析やテストを行ってから決定してください。
このシステムの所期の性能、安全性の保証は、システムの適合性を決定した人の責任になります。
常に最新の製品カタログや資料により、仕様の全ての内容を検討し、機器の故障の可能性についての状況を考慮してシステムを構成してください。
- ② **当社製品は、十分な知識と経験を持った人が取扱ってください。**
ここに掲載されている製品は、取扱いを誤ると安全性が損なわれます。
機械・装置の組立てや操作、メンテナンスなどは十分な知識と経験を持った人が行ってください。
- ③ **安全を確認するまでは、機械・装置の取扱い、機器の取外しを絶対に行わないでください。**
1. 機械・装置の点検や整備は、被駆動物体の落下防止処置や暴走防止処置などがなされていることを確認してから行ってください。
 2. 製品を取外す時は、上記の安全処置がとられていることの確認を行い、エネルギー源と該当する設備の電源を遮断するなど、システムの安全を確保すると共に、使用機器の製品個別注意事項を参照、理解してから行ってください。
 3. 機械・装置を再起動する場合は、予想外の動作・誤動作が発生しても対処できるようにしてください。
- ④ **次に示すような条件や環境で使用する場合は、安全対策への格別のご配慮をいただくと共に、あらかじめ当社へご相談くださるようお願い致します。**
1. 明記されている仕様以外の条件や環境、屋外や直射日光が当たる場所での使用。
 2. 原子力、鉄道、航空、宇宙機器、船舶、車両、軍用、医療機器、飲料・食料に触れる機器、燃焼装置、娯楽機器、緊急遮断回路、プレス用クラッチ・ブレーキ回路、安全機器などへの使用、およびカタログの標準仕様に合わない用途の場合。
 3. 人や財産に大きな影響をおよぼすことが予想され、特に安全が要求される用途への使用。
 4. インターロック回路に使用する場合は、故障に備えて機械式の保護機能を設けるなどの 2 重インターロック方式にしてください。また、定期的に点検し正常に動作していることの確認を行ってください。



安全上のご注意

⚠ 注意

当社の製品は、製造業向けとして提供しています。

ここに掲載されている当社の製品は、主に製造業を目的とした平和利用向けに提供しています。

製造業以外でのご使用を検討される場合には、当社にご相談いただき必要に応じて仕様書の取り交わし、契約などを行ってください。

ご不明な点などがありましたら、当社最寄りの営業拠点にお問い合わせ願います。

保証および免責事項/適合用途の条件

製品をご使用いただく際、以下の「保証および免責事項」、「適合用途の条件」を適用させていただきます。下記内容をご確認いただき、ご承諾のうえ当社製品をご使用ください。

『保証および免責事項』

- ①当社製品についての保証期間は、使用開始から1年以内、もしくは納入後1.5年以内、いずれか早期に到達する期間です。^{*3)}
また製品には、耐久回数、走行距離、交換部品などを定めているものがありますので、当社最寄りの営業拠点にご確認ください。
- ②保証期間中において当社の責による故障や損傷が明らかになった場合には、代替品または必要な交換品の提供を行わせていただきます。
なお、ここでの保証は、当社製品単体の保証を意味するもので、当社製品の故障により誘発される損害は、保証の対象範囲から除外します。
- ③その他製品個別の保証および免責事項も参照、理解の上、ご使用ください。

^{*3)} 真空パッドは、使用開始から1年以内の保証期間を適用できません。

真空パッドは消耗部品であり、製品保証期間は納入後1年です。

ただし、保証期間内であっても、真空パッドを使用したことによる摩耗、またはゴム材質の劣化が原因の場合には、製品保証の適用範囲外となります。

『適合用途の条件』

海外へ輸出される場合には、経済産業省が定める法令(外国為替および外国貿易法)、手続きを必ず守ってください。

⚠ 注意

当社製品は、法定計量器として使用できません。

当社が製造、販売している製品は、各国計量法に関連した型式認証試験や検定などを受けた計量器、計測器ではありません。

このため、当社製品は各国計量法で定められた取引もしくは証明などを目的とした用途では使用できません。

1. 製品仕様

1-1. 仕様

仕様

型式	MHZ2-10*	MHZ2-16*	MHZ2-20*	MHZ2-25*	MHZ2-32*	MHZ2-40*		
シリンダ内径 mm	10	16	20	25	32	40		
使用流体	空気							
使用圧力 MPa	複動形:D		0.2~0.7	0.1~0.7				
	単動形	常時開形:S	0.35~0.7	0.25~0.7				
		常時閉形:C						
周囲温度及び使用流体温度 °C	-10~60							
繰返し精度 mm	±0.01				±0.02			
最高使用頻度 c.p.m.	180				60			
給油	無給油							
作動方式	複動形、単動形							
注1) 把持力 フィンガ1ヶ当たり の把持力 実効値 N	D	外径把持力	11	34	42	65	158	254
		内径把持力	17	45	66	104	193	318
	S	外径把持力	7.1	27	33	45	131	217
		内径把持力	13	38	57	83	161	267
開閉ストローク(両側)mm	4	6	10	14	22	30		
注2) 質量 g	D		55	115	230	420	715	1,275
	S・C				235	425	760	1,370

注1) 圧力 0.5MPa、把持点 L=20mm、ストローク中心での値。

注2) オートスイッチの質量を除いた値。

2. 使用方法 または 操作方法

2-1. 設計上のご注意

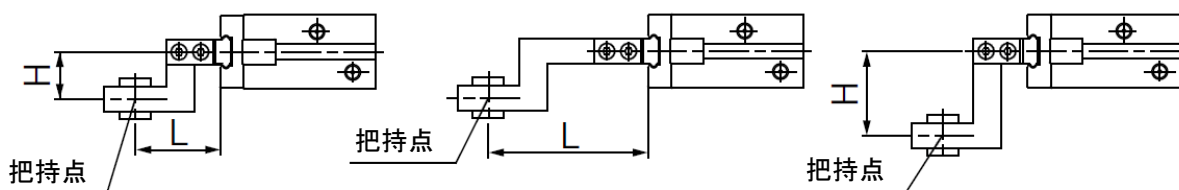
⚠ 警告

1. 本製品は、圧縮空気システムにおいてのみ使用されるように設計されています。使用範囲外の圧力や温度では破壊や作動不良の原因となりますので、使用しないでください。(仕様参照)
圧縮空気以外の流体を使用する場合は、当社にご確認ください。仕様範囲を超えて使用した場合の損害に関して、いかなる場合も保証しません。
2. 移動するワークが人体に危険を及ぼす恐れのある場合や、フィンガ部に指をはさむ危険のある場合には、保護カバーを取付けるなど安全対策を施してください。
3. 停電や空気源のトラブルで回路圧力が低下すると、把持力が減少しワークが落下する恐れが生じます。人体や機械装置に損害を与えないように落下防止などの対策をしてください。
4. ワークの搬送以外(位置決めやクランプ)等に使用する場合は、弊社までご相談ください。

2-2. 選定

⚠ 警告

1. 把持点は、制限範囲内で使用してください。
制限範囲を超えた場合、フィンガ摺動部に過大なモーメント荷重が作用して、エアチャックの寿命に悪影響を及ぼす原因となります。詳しくは、カタログをご参照ください。

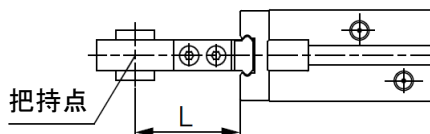


○ LとHが適正

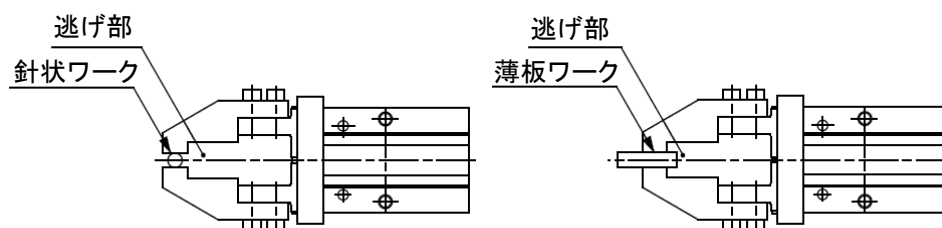
× Lが長すぎ

× Hが長すぎ

2. アタッチメントは軽く、短くなるよう設計してください。
 - (1)アタッチメントが長く重いと、開閉時の慣性力が大となり、フィンガのガタが発生したり、寿命に悪影響を与えることがあります。
 - (2)把持点が制限範囲内でもなるべく短く、軽量に製作してください。詳しくは、カタログをご参照ください。



- (3)長物ワーク及び大型ワークの場合は、サイズアップや複数個の使用をしてください。
3. ワークが極細、極薄の場合はアタッチメントに逃げ部を設けてください。
逃げ部がない場合、把持が安定せず、位置ずれや把持不良の原因となります。



4. 把持力がワーク質量に対し余裕を持った機種を選定してください。
無理な機種選定を行った場合、ワークの落下などの原因となります。各シリーズの実効把持力およびワーク質量に対する機種選定の目安はカタログをご参照ください。
5. 過大な外力や衝撃力の作用するような使用はしないでください。
故障の原因となります。必要に応じ、当社にご確認ください。
6. ワークに対し、開閉幅が余裕を持つような機種を選定してください。
〈余裕がない場合には〉
(1)エアチャックの開閉幅のばらつきや、ワーク径のばらつきにより、把持が不安定になる原因となります。
(2)オートスイッチには応差がありますので検出できない事があります。オートスイッチをご使用の際は各シリーズのオートスイッチ応差をご参照の上、応差分のストロークを余分に確保してください。特に耐水性向上2色オートスイッチをご使用の場合、検出時のランプ色の設定により、フィンガのストロークが制限される事がありますのでご注意ください。
7. 単動形で、スプリング力のみでの把持をされる場合はご相談ください。
作動不良などにより、把持が安定しなくなる場合や、復帰不良の原因となります。

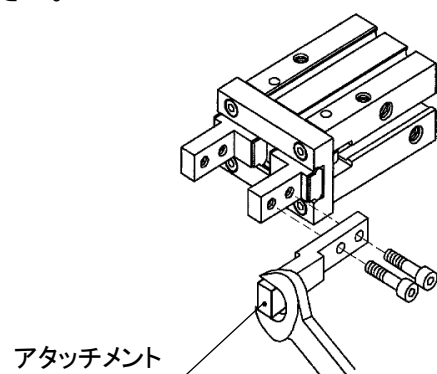
2-3. 取 付 け

⚠ 警 告

1. 取扱説明書はよく読んで内容を理解した上で製品を取付けご使用ください。また、いつでも使用できるように保管しておいてください。
2. 保守点検に必要なスペースを確保してください。
3. 取付時にエアチャックを落下させたり、ぶついたりして傷や打痕をつけないよう注意してください。
わずかな変形でも精度の劣化や作動不良の原因となります。
4. アタッチメントの取付時のねじ締付けは、制限範囲内のトルク値で適正に締付けてください。
制限範囲以上の値による取付けは、作動不良の原因となり、締付け不良の場合は、位置ずれや落下の原因となります。

フィンガへのアタッチメント取付方法

アタッチメントは、フィンガの取付用めねじにボルトなどを用い下表の締付トルクで取付けてください。

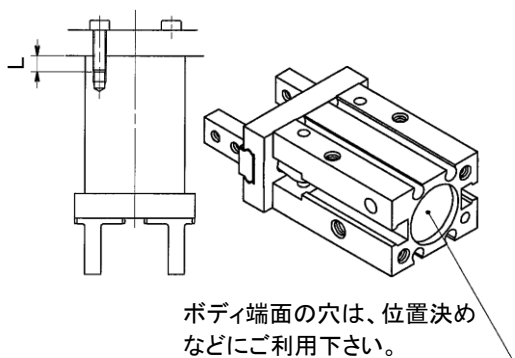


機 種	使用ボルト	最大締付トルク N・m
MHZ2-10	M2.5x0.45	0.31
MHZ2-16	M3x0.5	0.59
MHZ2-20	M4x0.7	1.4
MHZ2-25	M5x0.8	2.8
MHZ2-32	M6x1	4.9
MHZ2-40	M8x1.25	11.8

5. エアチャックの取付時のねじ締付けは、制限範囲内のトルク値で適正に締付けてください。
制限範囲以上の値による締付けは、作動不良の原因となり、締付け不足の場合は、位置のずれや落下の原因となります。

エアチャックの取付方法

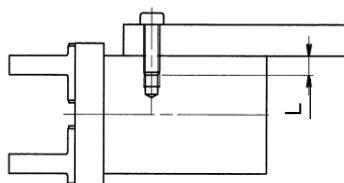
軸方向取付形(ボディタップ)



機種	使用ボルト	最大締付トルク(N・m)	最大ねじ込み深さ(Lmm)	穴径(mm)	穴深さ(mm)
MHZ2-10	M3x0.5	0.88	6	$\phi 11H9\left(\begin{smallmatrix} +0.043 \\ 0 \end{smallmatrix}\right)$	2
MHZ2-16	M4x0.7	2.1	8	$\phi 17H9\left(\begin{smallmatrix} +0.043 \\ 0 \end{smallmatrix}\right)$	2
MHZ2-20	M5x0.8	4.3	10	$\phi 21H9\left(\begin{smallmatrix} +0.052 \\ 0 \end{smallmatrix}\right)$	3
MHZ2-25	M6x1	7.3	12	$\phi 26H9\left(\begin{smallmatrix} +0.052 \\ 0 \end{smallmatrix}\right)$	3.5
MHZ2-32	M6x1	7.9	13	$\phi 34H9\left(\begin{smallmatrix} +0.062 \\ 0 \end{smallmatrix}\right)$	4
MHZ2-40	M8x1.25	17.7	17	$\phi 42H9\left(\begin{smallmatrix} +0.062 \\ 0 \end{smallmatrix}\right)$	4

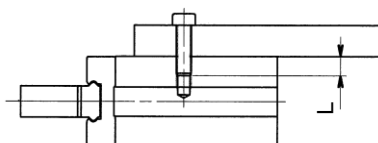
位置決めピン穴寸法については、カタログをご参照ください。

縦取付形(ボディタップ)



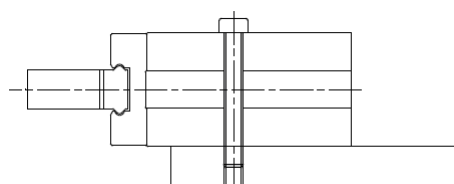
機種	使用ボルト	最大締付トルク(N・m)	最大ねじ込み深さ(Lmm)
MHZ2-10	M3x0.5	0.9	6
MHZ2-16	M4x0.7	1.6	4.5
MHZ2-20	M5x0.8	3.3	8
MHZ2-25	M6x1	5.9	10
MHZ2-32	M6x1	5.9	10
MHZ2-40	M8x1.25	13.7	13

横取付形(ボディタップ)



機種	使用ボルト	最大締付トルク(N・m)	最大ねじ込み深さ(Lmm)
MHZ2-10	M3x0.5	0.69	5
MHZ2-16	M4x0.7	2.1	8
MHZ2-20	M5x0.8	4.3	10
MHZ2-25	M6x1	7.3	12
MHZ2-32	M6x1	7.9	13
MHZ2-40	M8x1.25	17.7	16

横取付形(ボディ通し穴)



機種	使用ボルト	最大締付トルク(N・m)
MHZ2-10	M2.5x0.45	0.49
MHZ2-16	M3x0.5	0.88
MHZ2-20	M4x0.7	2.1
MHZ2-25	M5x0.8	4.3
MHZ2-32	M5x0.8	4.3
MHZ2-40	M6x1	7.3

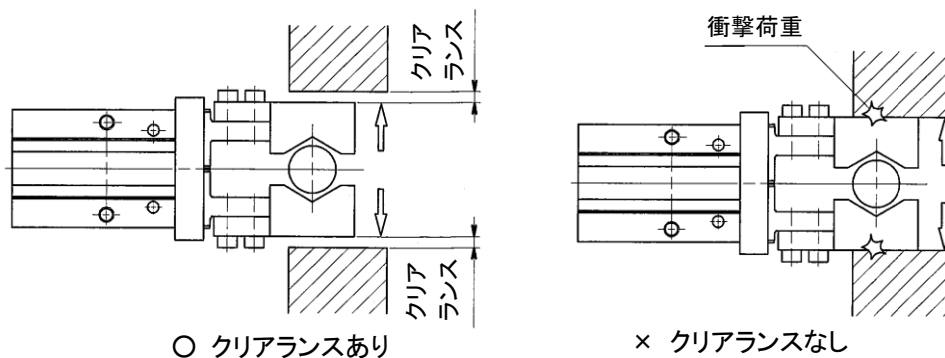
注) D-Y59 型、D-Y69 型、D-Y7P 型オートスイッチの使用および角溝部にオートスイッチ取付の場合は、ボディタップ使用に限られます。
ボルト先端でスイッチ本体を押さぬよう、ねじ込量を上表以下にしてください。

⚠ 注意

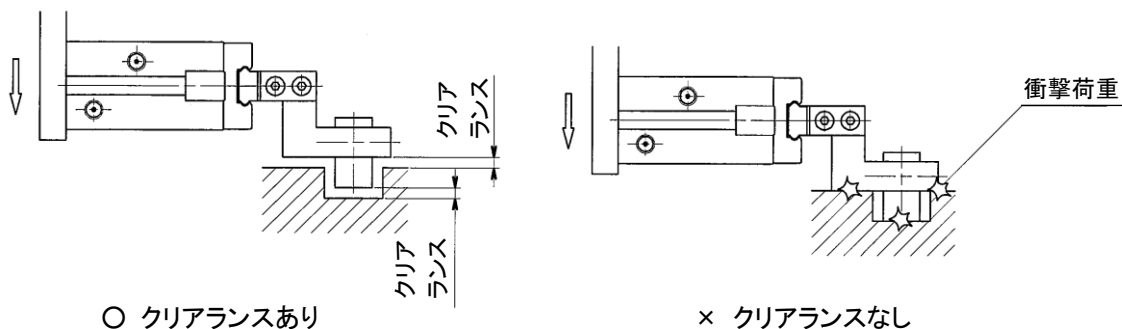
1. フィンガへのアタッチメントの取付けは、フィンガがこじられないようにしてください。
ガタや精度劣化の原因となります。
2. フィンガに外力が掛からないよう、調整・確認をしてください。

繰返しフィンガに横荷重が作用したり、衝撃的な荷重が作用すると、フィンガのガタや破損の原因となります。エアチャックの移動のストロークエンドなどで、ワークやアタッチメントが突当たらないようにクリアランスを設けてください。

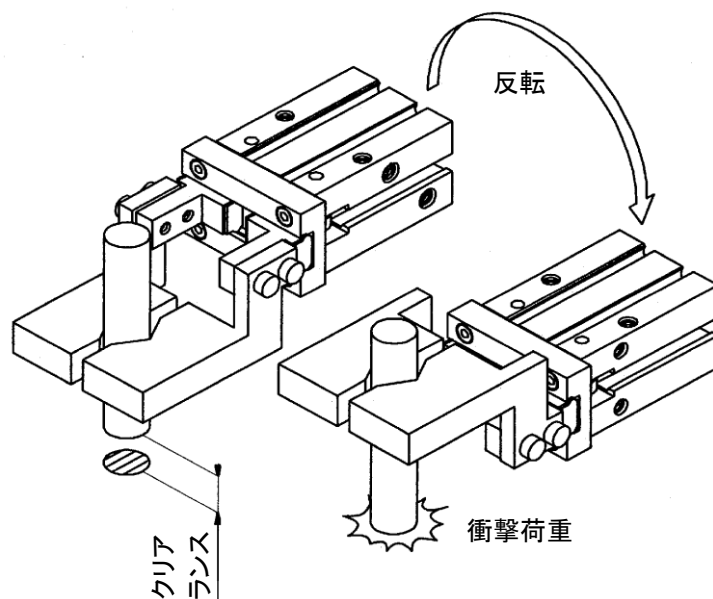
1. フィンガの開状態のストロークエンド



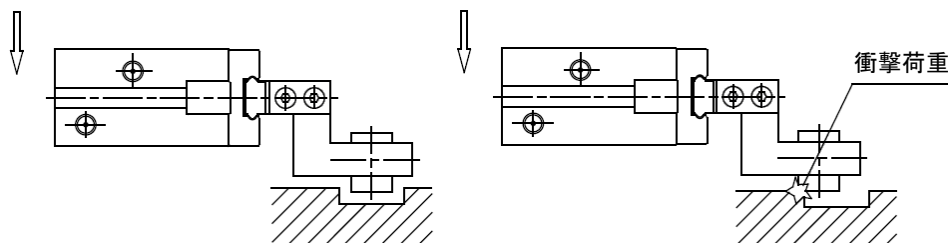
2. エアチャックの移動のストロークエンド



3. 反転動作時



3. ワークの挿入動作などでは、心合せを十分行い、フィンガに無理な力が掛からないようにしてください。
特に試運転時には、手動動作やシリンダの圧力を低くし低速で作動させ、衝撃などないかの安全を確認してください。



○ 芯がある

× 芯がない

4. フィンガの開閉速度が必要以上に速いとフィンガやアタッチメントの慣性により、ガタや破損の原因となりますので、スピードコントローラを取付け、衝撃の発生のないようにしてください。

当社スピードコントローラによる調整例

複動形	シリンダ内径φ10については、スピードコントローラを2ヶ接続し、メータイン絞りまたはデュアルスピードコントローラで行ってください。 シリンダ内径φ16以上のシリーズについては、スピードコントローラを2ヶ接続し、メータアウト絞りで行ってください。
単動形	スピードコントローラを1ヶ接続し、メータイン絞りまたはデュアルスピードコントローラで行ってください。

〈適用スピードコントローラ〉

エアチャック直結形 : AS1211F-M3
AS1201F-M5 など
配管形 : AS1000 シリーズ
AS1002F など

2-4. 空気源

⚠ 警告

1. 使用流体は圧縮空気を使用し、それ以外の流体で使用する場合には、当社にご確認ください。
2. ドレンを多量に含んだ圧縮空気は空気圧機器の作動不良の原因となります。エアドライヤ、ドレンキャッチをフィルタの前に取付けてください。
3. エアフィルタのドレン抜きを忘れるとドレンが二次側に流出し、空気圧機器の作動不良を招きます。ドレン抜き管理が困難な場合にはオートドレン付フィルタのご使用をお勧めします。
4. 清浄な空気をご使用ください。
圧縮空気が化学薬品、有機溶剤を含有する合成油、塩分、腐食性ガス等を含む時は破壊や作動不良の原因となりますので使用しないでください。
以上の圧縮空気の質についての詳細は、当社の「圧縮空気清浄化システム」をご参照ください。

⚠ 注意

1. 使用流体に乾燥空気が使用された場合、機器内部の潤滑特性の劣化から機器の信頼性(寿命)に影響が及ぶ可能性がありますので、当社にご確認ください。
2. エアフィルタを取付けてください。
バルブ近くの上流側に、エアフィルタを取付けてください。ろ過度は5 μ m 以下を選定してください。
3. アフタクーラ、エアドライヤ、ドレンキャッチなどを設置し対策を施してください。
ドレンを多量に含んだ圧縮空気はバルブや他の空気圧機器の作動不良の原因となります。アフタクーラ、エアドライヤ、ドレンキャッチなどを設置し対策を施してください。
4. 使用流体温度および周囲温度は仕様の範囲内でご使用ください。
5 $^{\circ}$ C 下の場合は、回路中の水分が凍結しパッキンの損傷、作動不良の原因となりますので凍結防止の対策を施してください。
以上の圧縮空気の質についての詳細は、当社の「圧縮空気清浄化システム」をご参照ください。

2-5. 配管

⚠ 注意

1. ワンタッチ管継手の取扱いについては管継手&チューブ/共通注意事項(Best Pneumatics)をご参照ください。
2. 配管前の処置
配管前にエアブロー(フラッシング)または洗浄を十分に行い、管内の切粉、切削油、ゴミ等を除去してください。

2-6. 使用環境

⚠ 警告

1. 腐食性ガス、化学薬品、海水、水、水蒸気の雰囲気または付着する場所では、使用しないでください。
エアチャックの材質については構造図をご参照ください。
2. 直射日光の当たる場所では、日光を遮断してください。
3. 振動または衝撃の起こる場所では使用しないでください。
4. 周囲に熱源があり、輻射熱を受ける場所では使用しないでください。
5. 塵埃の多い場所や、水滴・油滴の掛かる場所では使用しないでください。

2-7. 給油

⚠ 注意

1. 無給油タイプのエアチャックは初期潤滑されておりますので、無給油で使用できます。
給油される場合は、タービン油 1 種(無添加)ISO VG32 を給油してください。
なお、給油される場合は、必ず続けて行うようにしてください。
途中で中止された場合、初期潤滑油の消失によって作動不良の原因となります。
作動油のご使用にあたっては、作動油の製品安全データシート(MSDS)をご覧ください。

3. 保守点検

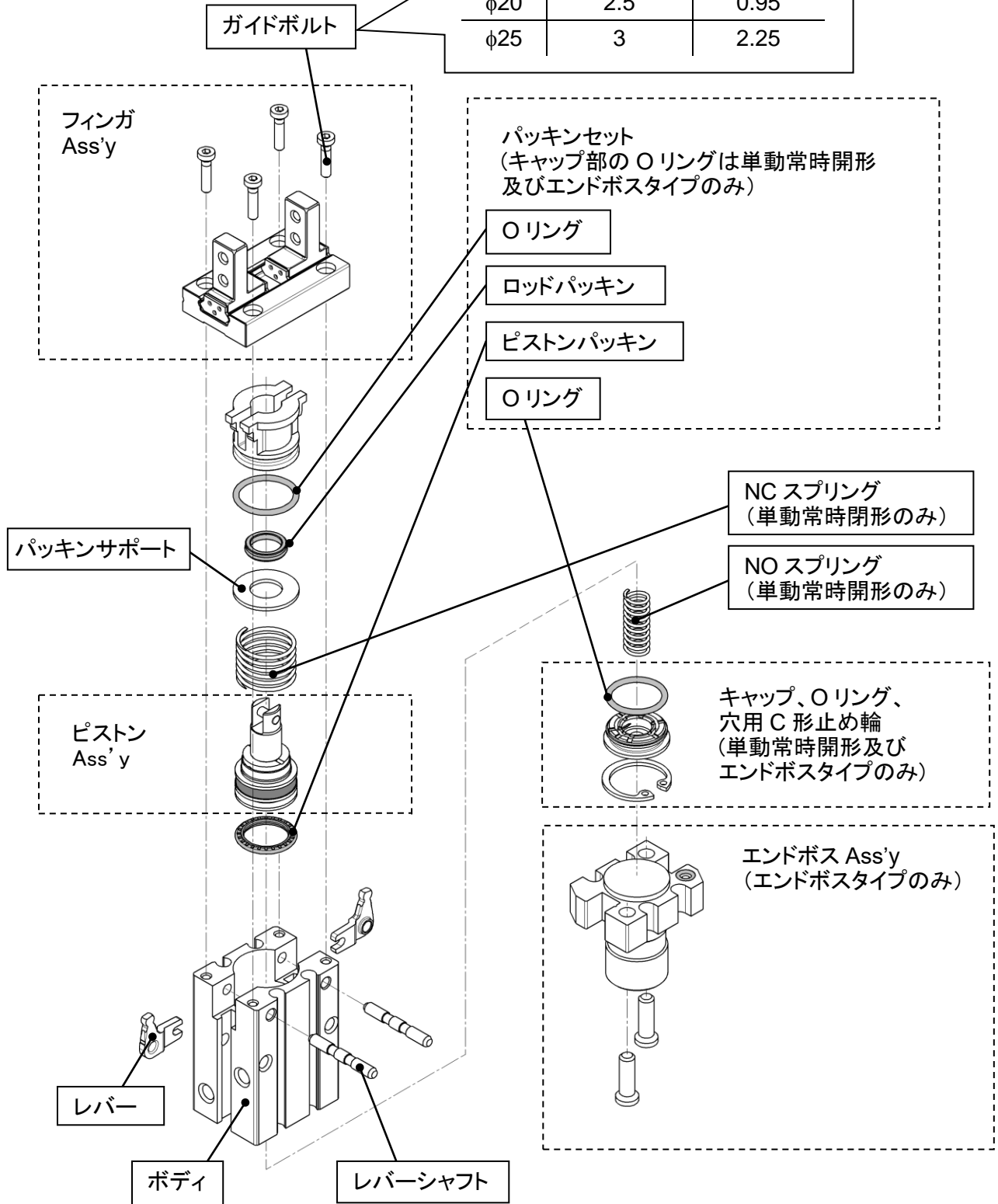
3-1. 注意事項

警告

1. 保守点検は、取扱説明書の手順で行ってください。
取扱いを誤ると、人体への損害の発生および機器や装置の破損や作動不良の原因となります。
2. 圧縮空気は取扱いを誤ると危険ですので、製品仕様を守るとともに、エレメントの交換やその他のメンテナンスなどは空気圧機器について十分な知識と経験のある方が行ってください。
3. エアフィルタなどのドレン抜きは定期的に行ってください。
4. エアチャックを取外す時は、ワークの落下防止処置や暴走防止処置などがなされていることを確認してから、供給する空気と設備の電源を遮断し、システム内の圧縮空気を排気してから行ってください。
また、再起動する場合は、飛出し防止処置がなされていることを確認してから、注意して行ってください。
5. エアチャックの搬送経路に、人が侵入したり物を置いたりしないでください。
ケガや事故の原因となります。
6. エアチャックのフィンガやアタッチメントの間に手などを入れないでください。
ケガや事故の原因となります。
7. エアチャックを取外す時は、ワークを把持していないことを確認した後、圧縮空気を抜いて取外してください。
ワークが残っていると、落下して危険です。

3-2. 分解図
φ10~25

	六角レンチ (呼び)	締付トルク N·m
φ10	1.5	0.27
φ16	2	0.54
φ20	2.5	0.95
φ25	3	2.25



φ32,40

フィンガ
Ass'y

ガイドボルト

平行ピン

	六角レンチ (呼び)	締付トルク N·m
φ32	3	1.37
φ40	4	2.84

レバー

六角穴付止めねじ

レバーシャフト

	六角レンチ (呼び)	締付トルク N·m
φ32	2	1.37
φ40	2.5	2.84

NC スプリング
(単動常時閉形のみ)

パッキンセット

ロッドパッキン

ピストン
Ass'y

ピストンパッキン

NO スプリング
(単動常時開形のみ)

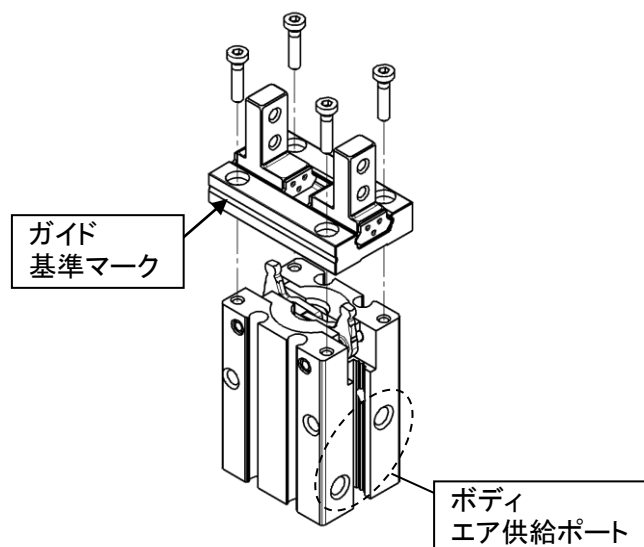
Oリング

キャップ

穴用 C 形止め輪

3-3. フィンガ Ass'y セット交換要領 φ10~25

(1)フィンガ Ass'y をボディに取付ける際の向きは下図の向きに取付けを行う事を推奨します。

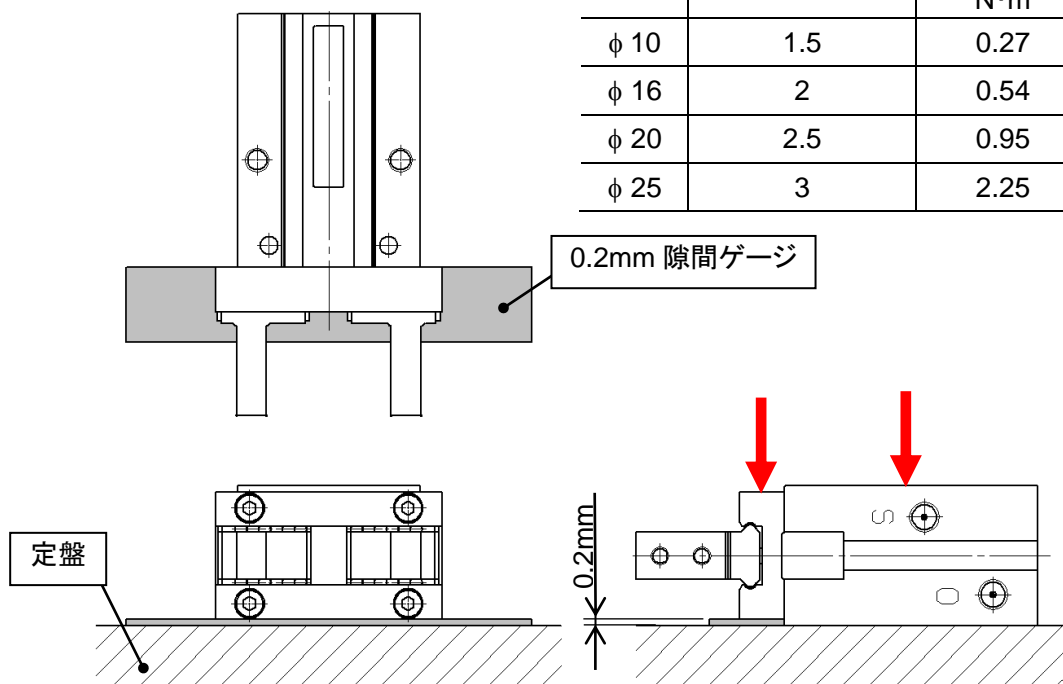


注) 旧製品にはボディとガイドの連結部に位置決めピン 2 本が装着されておりますが、位置決めピンは不要ですので除去してください。

(2)ガイドボルト締付け時、ガイドがずれる場合がありますので、ガイドの基準マーク側に 0.2mm の隙間ゲージを挟み、ガイド及びボディを定盤等に押付けた状態で締付けを行う事を推奨します。

ガイドボルトの六角対辺および締付けトルク

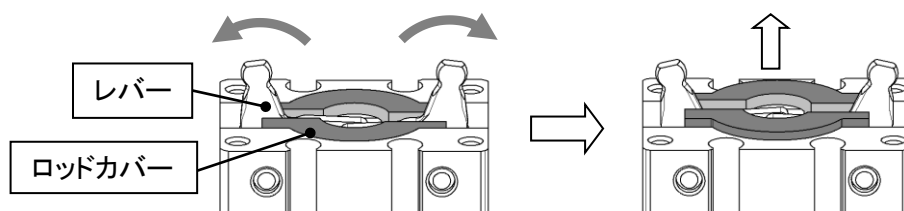
	六角対辺(呼び)	締付トルク N·m
φ 10	1.5	0.27
φ 16	2	0.54
φ 20	2.5	0.95
φ 25	3	2.25



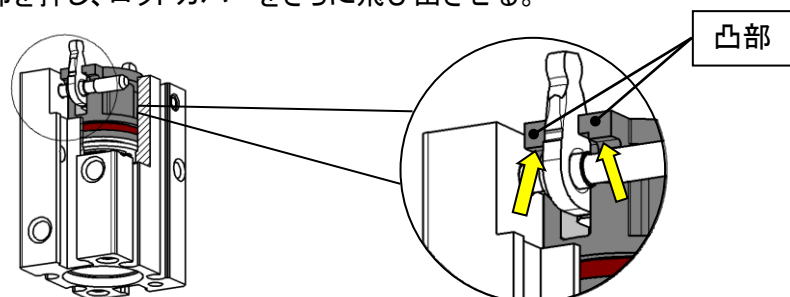
3-4. パッキン交換要領

φ10~25

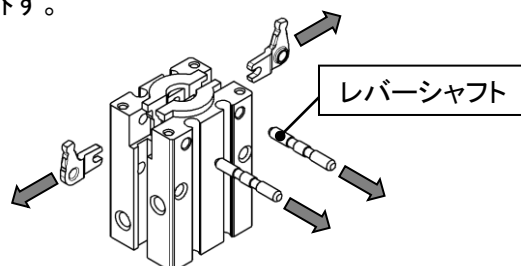
- (1) ガイドボルトを緩め、フィンガ Ass'y を外す。
- (2) レバーを開かせ、ロッドカバーをボディ端面より飛び出させる。



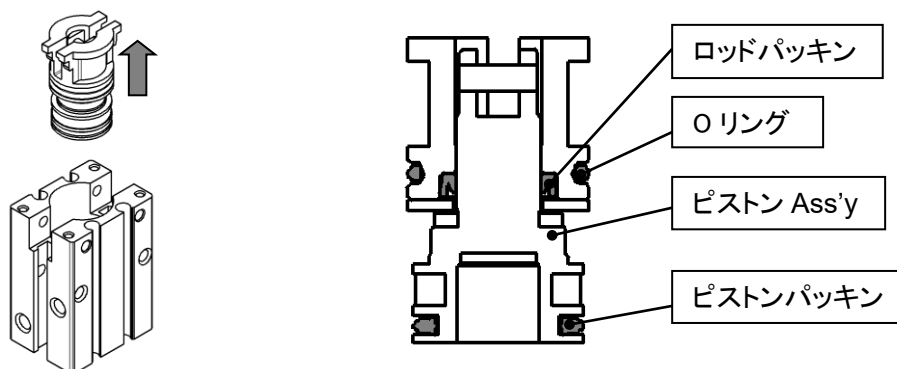
- (3) ロッドカバーの凸部を押し、ロッドカバーをさらに飛び出させる。



- (4) レバーシャフト、レバーを取り外す。



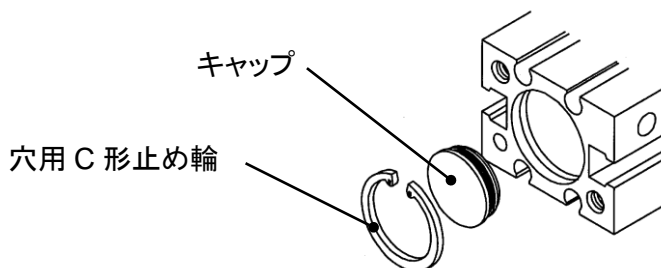
- (5) ピストン Ass'y を引抜き、パッキンを交換する。



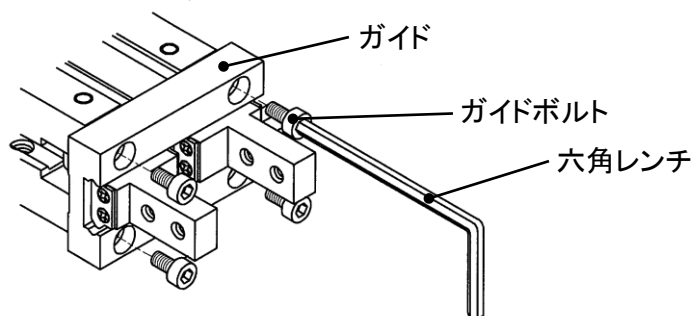
組立時は逆の手順で組立を行ってください。
ガイドボルトの締付けトルクは分解図をご参照ください。
グリースは専用グリースを使用してください。専用グリースパック品番:GR-S-010(10g)
単動常時開形及びエンドボスタイプのキャップ部に装着されている Oリング交換時は穴用 C 形止め輪の取外しが必要となります。

φ32,40

1. 専用治具でC形止め輪を外し、キャップを外す。



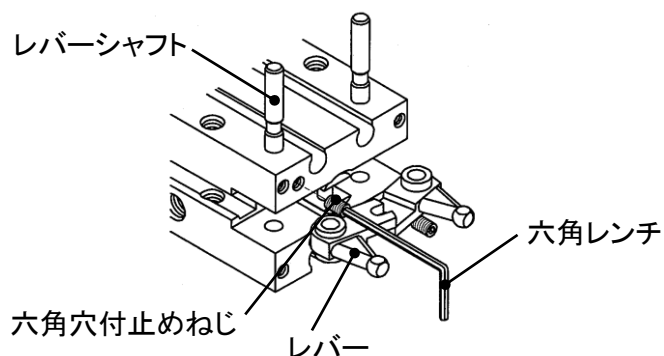
2. ガイドボルトを緩め、ガイドを外す。



六角レンチサイズ

	呼び
φ32	3
φ40	4

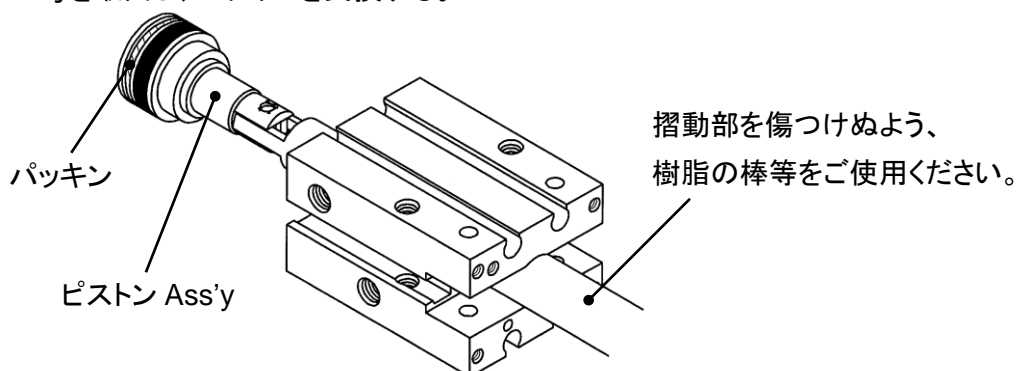
3. 六角穴付き止めネジを緩め、レバーシャフトを抜き、レバーを外す。



六角レンチサイズ

	呼び
φ32	2
φ40	2.5

4. ピストンAss'yを取り出し、パッキンを交換する。



組立時は、逆の手順で組立を行ってください。

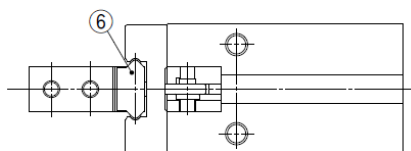
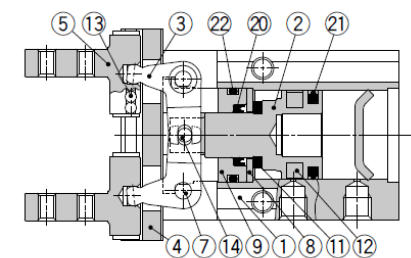
ガイドボルトおよび六角穴付き止めねじの締付トルクは、分解図をご参照ください。

グリースは専用グリースを使用してください。専用グリースパック品番:GR-S-010(10g)

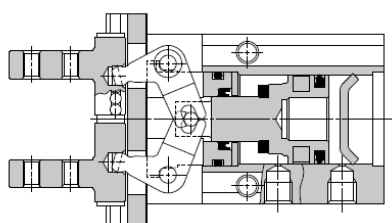
3-5. 構造図 / パーツリスト・パッキンリスト

φ10~25

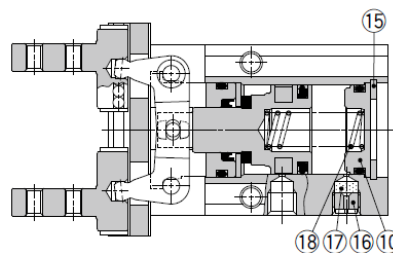
複動形 / フィンガ開状態



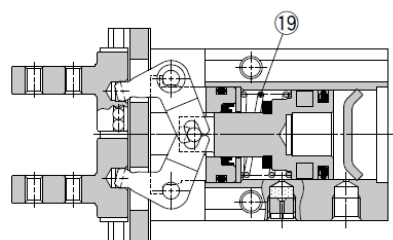
複動形 / フィンガ閉状態



単動形 / 常時開形



単動形 / 常時閉形



構成部品

番号	部品名	材質	備考
1	ボディ	アルミニウム合金	硬質アルマイト処理
2	ピストン	φ10・φ16;ステンレス鋼 φ20・25;アルミニウム合金	φ20・25; 硬質アルマイト処理
3	レバー	ステンレス鋼	窒化
4	ガイド	ステンレス鋼	熱処理
5	フィンガ	ステンレス鋼	熱処理
6	ローラストッパ	ステンレス鋼	
7	レバーシャフト	ステンレス鋼	窒化
8	パッキンサポート	ステンレス鋼	
9	ロッドカバー	合成樹脂	
10	キャップ	合成樹脂	単動常時開のみ
11	ダンパ	ウレタンゴム	

構成部品

番号	部品名	材質	備考
12	ラバーマグネット	合成ゴム	
13	鋼球	高炭素クロム軸受鋼	熱処理
14	針状コロ	高炭素クロム軸受鋼	熱処理
15	穴用C形止め輪	炭素鋼	りん酸塩被膜 単動常時開のみ
16	エキゾーストプラグA	黄銅	無電解ニッケルめっき
17	排気フィルタA	スポンジベルイータ	
18	NOスプリング	バネ用ステンレス鋼線	単動常時開のみ
19	NCスプリング	バネ用ステンレス鋼線	単動常時閉のみ
20	ロッドパッキン	NBR	
21	ピストンパッキン	NBR	
22	ガスケット	NBR	

交換部品

部品名		MHZ2-10	MHZ2-16	MHZ2-20	MHZ2-25	主要部品
パッキンセット	MHZ2-□□D□	MHZ10-PS	MHZ16-PS	MHZ20-PS	MHZ25-PS	20,21,22
	MHZ2-□□C□	MHZ10S-PS	MHZ16S-PS	MHZ20S-PS	MHZ25S-PS	20,21,22
	MHZ2-□□S□	MHZ-AA1002(N)	MHZ-AA1602(N)	MHZ-AA2002(N)	MHZ-AA2502(N)	
フィンガ Ass'y	MHZ2-□□□(N)	MHZ-AA1002(N)-1	MHZ-AA1602(N)-1	MHZ-AA2002(N)-1	MHZ-AA2502(N)-1	4,5,6,13 取付用ねじ
	MHZ2-□□□(N)1	MHZ-AA1002(N)-2	MHZ-AA1602(N)-2	MHZ-AA2002(N)-2	MHZ-AA2502(N)-2	
	MHZ2-□□□(N)2	MHZ-AA1002-3	MHZ-AA1602-3	MHZ-AA2002-3	MHZ-AA2502-3	
ピストン Ass'y	MHZ2-□□□□	MHZ-AA1003	MHZ-AA1603	MHZ-AA2003	MHZ-AA2503	2,11,12,14
エンドボス Ass'y	MHZ2-□□D□W	MHZ-A1007	MHZ-A1607	MHZ-A2007	MHZ-A2507	アダプタ本体 アダプタ取付用ねじ パッキン
	MHZ2-□□□□K	MHZ-A1008	MHZ-A1608	MHZ-A2008	MHZ-A2508	
	MHZ2-□□□□M	MHZ-A1009	MHZ-A1609	MHZ-A2009	MHZ-A2509	
	MHZ2-□□□□E	MHZ-A1010	MHZ-A16010	MHZ-A2010	MHZ-A2510	
レバー Ass'y	MHZ2-□□□□	MHZ-AA1004	MHZ-AA1604	MHZ-AA2004	MHZ-AA2504	3

* フィンガオプション: 1=側面タップ 2=通し穴 3=フラット

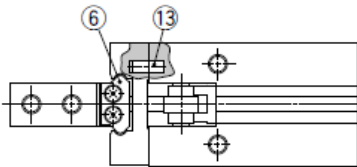
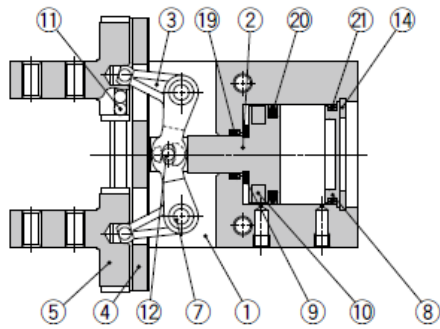
交換部品/グリースパック品番: GR-S-010 (10g)

* エンドボスタイプ: W=ワンタッチ2重管継手付 K=ワンタッチ管継手付 M=M5ポート付 E=横配管形

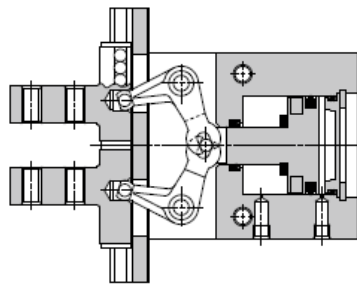
* エンドボス Ass'y は Eタイプ以外、専用ボディでの取付けとなります。

φ32,40

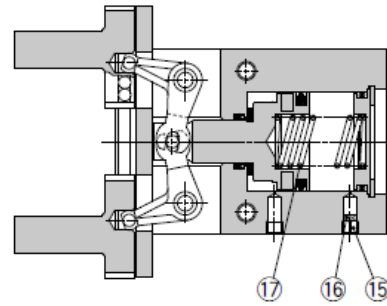
複動形 / フィンガ開状態



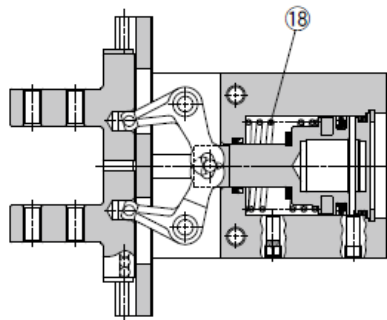
複動形 / フィンガ閉状態



単動形 / 常時開形



単動形 / 常時閉形



構成部品

番号	部品名	材質	備考
1	ボディ	アルミニウム合金	硬質アルマイト処理
2	ピストン	アルミニウム合金	硬質アルマイト処理
3	レバー	ステンレス鋼	熱処理
4	ガイド	ステンレス鋼	熱処理
5	フィンガ	ステンレス鋼	熱処理
6	ローラストップ	ステンレス鋼	
7	レバーシャフト	ステンレス鋼	窒化
8	キャップ	アルミニウム合金	白色アルマイト処理
9	ダンパ	ウレタンゴム	
10	ラバーマグネット	合成ゴム	

構成部品

番号	部品名	材質	備考
11	鋼球	高炭素クロム軸受鋼	熱処理
12	針状コロ	高炭素クロム軸受鋼	熱処理
13	平行ピン	ステンレス鋼	
14	穴用C形止め輪	炭素鋼	りん酸塩被膜
15	エキゾーストプラグA	黄銅	無電解ニッケルめっき
16	排気フィルタA	スポンジベルイータ	
17	NOスプリング	バネ用ステンレス鋼線	単動常時開のみ
18	NCスプリング	バネ用ステンレス鋼線	単動常時閉のみ
19	ロッドパッキン	NBR	
20	ピストンパッキン	NBR	
21	ガスケット	NBR	

交換部品

部品名	MHZ2-32	MHZ2-40	主要部品
パッキンセット	MHZ32-PS	MHZ40-PS	19,20,21
フィンガ Ass'y	MHZ2-□□□	MHZ-A3202	MHZ-A4002
	MHZ2-□□□1	MHZ-A3202-1	MHZ-A4002-1
	MHZ2-□□□2	MHZ-A3202-2	MHZ-A4002-2
	MHZ2-□□□3	MHZ-A3202-3	MHZ-A4002-3
ピストン Ass'y	MHZ2-□□D□	MHZ-A3203	MHZ-A4003
	MHZ2-□□S□	MHZ-A3203S	MHZ-A4003S
	MHZ2-□□C□		
レバー Ass'y	MHZ-A3204	MHZ-A4004	3

*フィンガオプション: 1=側面タップ 2=通し穴 3=フラット

交換部品/グリースパック品番: GR-S-010 (10g)

改訂履歴

SMC株式会社 お客様相談窓口

URL <https://www.smcworld.com>

本社/〒101-0021 東京都千代田区外神田 4-14-1 秋葉原 UDX 15F



0120-837-838

受付時間 9:00~17:00 (月~金曜日)

Ⓢ この内容は予告なしに変更する場合がありますので、あらかじめご了承ください。

© 2019 SMC Corporation All Rights Reserved