



# 取扱説明書

## 製品名称

支点開閉形エアチャック

## 型式 / シリーズ / 品番

MHC2-6\*  
MHCA2-6\*  
MHCM2-7S

**SMC株式会社**

# 目次

## 安全上のご注意

### 1. 製品仕様

#### 1-1. 仕様

### 2. 使用方法または操作方法

#### 2-1. 設計上のご注意

#### 2-2. 選定

#### 2-3. 取付け

#### 2-4. 空気源

#### 2-5. 配管

#### 2-6. 使用環境

#### 2-7. 給油

### 3. 保守点検

#### 3-1. 注意事項

#### 3-2. 分解図1 ……MHC2-6\*

#### 3-3. 分解図2 ……MHCA2-6\*

#### 3-4. 分解図3 ……MHCM2-7S

#### 3-5. パッキン交換要領 ……MHC2-6/MHCA2-6

#### 3-6. パッキン交換要領 ……MHCM2-7S

#### 3-7. 構造図/パーツリスト・パッキンリスト1 ……MHC2-6\*

#### 3-8. 構造図/パーツリスト・パッキンリスト2 ……MHCA2-6\*

#### 3-9. 構造図/パーツリスト・パッキンリスト3 ……MHCM2-7S



## 安全上のご注意

ここに示した注意事項は、製品を安全に正しくお使いいただき、あなたや他の人々への危害や損害を未然に防止するためのものです。これらの事項は、危害や損害の大きさと切迫の程度を明示するために、「注意」「警告」「危険」の三つに区分されています。いずれも安全に関する重要な内容ですから、国際規格 (ISO / IEC)、日本工業規格 (JIS)\*1) およびその他の安全法規\*2)に加えて、必ず守ってください。

- \*1) ISO 4414: Pneumatic fluid power -- General rules relating to systems  
ISO 4413: Hydraulic fluid power -- General rules relating to systems  
IEC 60204-1: Safety of machinery -- Electrical equipment of machines (Part 1: General requirements)  
ISO 10218: Manipulating industrial robots-Safety  
JIS B 8370: 空気圧システム通則  
JIS B 8361: 油圧システム通則  
JIS B 9960-1: 機械類の安全性 - 機械の電気装置 (第1部: 一般要求事項)  
JIS B 8433: 産業用マニピュレーティングロボット-安全性 など
- \*2) 労働安全衛生法 など



### 注意

取扱いを誤った時に、人が傷害を負う危険が想定される時、および物的損害のみの発生が想定されるもの。



### 警告

取扱いを誤った時に、人が死亡もしくは重傷を負う可能性が想定されるもの。



### 危険

切迫した危険の状態、回避しないと死亡もしくは重傷を負う可能性が想定されるもの。

## 警告

- ① **当社製品の適合性の決定は、システムの設計者または仕様を決定する人が判断してください。**  
ここに掲載されている製品は、使用される条件が多様なため、そのシステムへの適合性の決定は、システムの設計者または仕様を決定する人が、必要に応じて分析やテストを行ってから決定してください。  
このシステムの所期の性能、安全性の保証は、システムの適合性を決定した人の責任になります。  
常に最新の製品カタログや資料により、仕様の全ての内容を検討し、機器の故障の可能性についての状況を考慮してシステムを構成してください。
- ② **当社製品は、十分な知識と経験を持った人が取扱ってください。**  
ここに掲載されている製品は、取扱いを誤ると安全性が損なわれます。  
機械・装置の組立てや操作、メンテナンスなどは十分な知識と経験を持った人が行ってください。
- ③ **安全を確認するまでは、機械・装置の取扱い、機器の取外しを絶対に行わないでください。**
  1. 機械・装置の点検や整備は、被駆動物体の落下防止処置や暴走防止処置などがなされていることを確認してから行ってください。
  2. 製品を取外す時は、上記の安全処置がとられていることの確認を行い、エネルギー源と該当する設備の電源を遮断するなど、システムの安全を確保すると共に、使用機器の製品個別注意事項を参照、理解してから行ってください。
  3. 機械・装置を再起動する場合は、予想外の動作・誤動作が発生しても対処できるようにしてください。
- ④ **次に示すような条件や環境で使用する場合は、安全対策への格別のご配慮をいただくと共に、あらかじめ当社へご相談くださるようお願い致します。**
  1. 明記されている仕様以外の条件や環境、屋外や直射日光が当たる場所での使用。
  2. 原子力、鉄道、航空、宇宙機器、船舶、車両、軍用、医療機器、飲料・食料に触れる機器、燃焼装置、娯楽機器、緊急遮断回路、プレス用クラッチ・ブレーキ回路、安全機器などへの使用、およびカタログの標準仕様に合わない用途の場合。
  3. 人や財産に大きな影響をおよぼすことが予想され、特に安全が要求される用途への使用。
  4. インターロック回路に使用する場合は、故障に備えて機械式の保護機能を設けるなどの 2 重インターロック方式にしてください。また、定期的に点検し正常に動作していることの確認を行ってください。



## 安全上のご注意

### ⚠ 注意

当社の製品は、製造業向けとして提供しています。

ここに掲載されている当社の製品は、主に製造業を目的とした平和利用向けに提供しています。

製造業以外でのご使用を検討される場合には、当社にご相談いただき必要に応じて仕様書の取り交わし、契約などを行ってください。

ご不明な点などがありましたら、当社最寄りの営業拠点にお問い合わせ願います。

## 保証および免責事項/適合用途の条件

製品をご使用いただく際、以下の「保証および免責事項」、「適合用途の条件」を適用させていただきます。下記内容をご確認いただき、ご承諾のうえ当社製品をご使用ください。

### 『保証および免責事項』

①当社製品についての保証期間は、使用開始から1年以内、もしくは納入後1.5年以内、いずれか早期に到達する期間です。<sup>\*3)</sup>

また製品には、耐久回数、走行距離、交換部品などを定めているものがありますので、当社最寄りの営業拠点にご確認ください。

②保証期間中において当社の責による故障や損傷が明らかになった場合には、代替品または必要な交換品の提供を行わせていただきます。

なお、ここでの保証は、当社製品単体の保証を意味するもので、当社製品の故障により誘発される損害は、保証の対象範囲から除外します。

③その他製品個別の保証および免責事項も参照、理解の上、ご使用ください。

<sup>\*3)</sup> 真空パッドは、使用開始から1年以内の保証期間を適用できません。

真空パッドは消耗部品であり、製品保証期間は納入後1年です。

ただし、保証期間内であっても、真空パッドを使用したことによる摩耗、またはゴム材質の劣化が原因の場合には、製品保証の適用範囲外となります。

### 『適合用途の条件』

海外へ輸出される場合には、経済産業省が定める法令(外国為替および外国貿易法)、手続きを必ず守ってください。

### ⚠ 注意

当社製品は、法定計量器として使用できません。

当社が製造、販売している製品は、各国計量法に関連した型式認証試験や検定などを受けた計量器、計測器ではありません。

このため、当社製品は各国計量法で定められた取引もしくは証明などを目的とした用途では使用できません。

# 1. 製品仕様

---

## 1-1. 仕様

型式		MHC2-6※	MHCA2-6※	MHCM2-7S
シリンダ内径 mm		6		7
使用流体		空気		
使用圧力 MPa	複動	0.15~0.6	—	
	単動:常時開	0.3~0.6	0.4~0.6	
周囲温度及び使用流体温度 °C		-10~60		
把持モーメント N·m (0.5MPa時)	複動	0.038	—	
	単動:常時開	0.024	0.017	
フィンガ開閉角度		-10°~+30°		-7°~+20°
繰り返し精度 mm		±0.02		
最高使用頻度 c.p.m.		180		
給油		無給油		
注) 質量 g		22	19	9.5

注) オートスイッチの質量を除いた値。

## 2. 使用方法 または 操作方法

### 2-1. 設計上のご注意

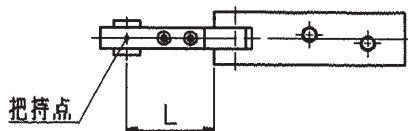
#### ⚠ 警告

1. 移動するワークが人体に危険を及ぼす恐れのある場合や、フィンガ部に指をはさむ危険のある場合には、保護カバーを取付けるなど安全対策を施してください。
2. 停電や空気源のトラブルで回路圧力が低下すると、把持力が減少しワークが落下する恐れが生じます。人体や機械装置に損害を与えないように落下防止などの対策をしてください。
3. ワークの搬送以外(位置決めやクランプ)等に使用する場合は、弊社までご相談ください。

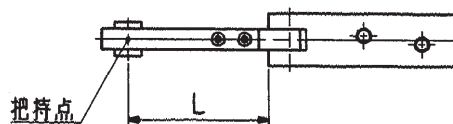
### 2-2. 選定

#### ⚠ 警告

1. 把持点は、制限範囲内で使用してください。  
制限範囲を超えた場合、フィンガ摺動部に過大なモーメント荷重が作用して、エアチャックの寿命に悪影響を及ぼす原因となります。詳しくは、カタログをご参照ください。

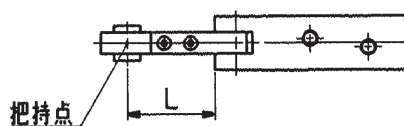


○ L が適正



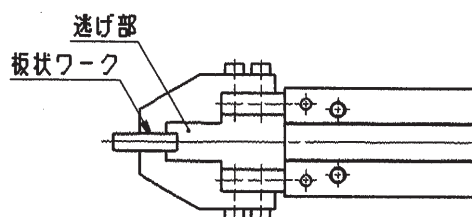
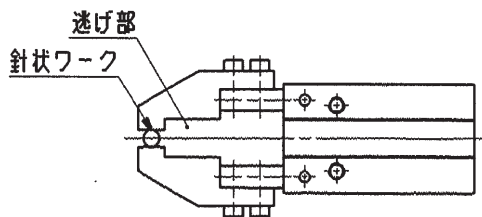
× L が長すぎ

2. アタッチメントは軽く、短くなるよう設計してください。
  - ①アタッチメントが長く重いと、開閉時の慣性力が大となり、フィンガのガタが発生したり、寿命に悪影響を与えることがあります。
  - ②把持点が制限範囲内でもなるべく短く、軽量に製作してください。詳しくは、カタログをご参照ください。



- ③長物ワーク及び大型ワークの場合は、サイズアップや複数個の使用をしてください。

3. ワークが極細、極薄の場合はアタッチメントに逃げ部を設けてください。  
逃げ部がない場合、把持が安定せず、位置ずれや把持不良の原因となります。



4. 把持力がワーク質量に対し余裕を持った機種を選定してください。  
無理な機種選定を行った場合、ワークの落下などの原因となります。各シリーズの実効把持力およびワーク質量に対する機種選定の目安はカタログをご参照ください。
5. 過大な外力や衝撃力の作用するような使用はしないでください。  
故障の原因となります。必要に応じ、当社にご確認ください。
6. ワークに対し、開閉幅が余裕を持つような機種を選定してください。  
〈余裕がない場合には〉
  - ①エアチャックの開閉幅のばらつきや、ワーク径のばらつきにより、把持が不安定になる原因となります。
  - ②オートスイッチを使用した場合、検出不良の原因となります。各シリーズのオートスイッチ応差をご参照の上、応差分のストロークを余分に確保してください。特に耐水性向上2色オートスイッチをご使用の場合、検出時ランプ色の設定によっては、ストロークが制限される事があります。
7. 単動形で、スプリング力のみでの把持をされる場合はご相談ください。  
作動不良などにより、把持が安定しなくなる場合や、復帰不良の原因となります。

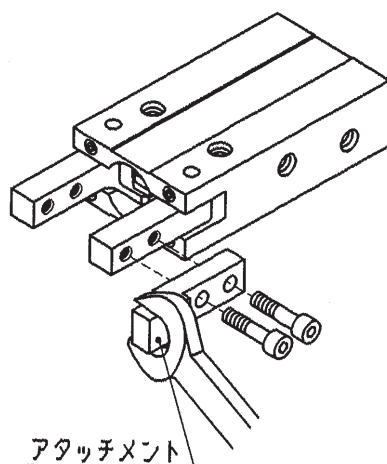
## 2-3. 取付け

### ⚠ 警告

1. 取付時にエアチャックを落下させたり、ぶついたりして傷や打痕をつけないよう注意してください。  
わずかな変形でも精度の劣化や作動不良の原因となります。
2. アタッチメントの取付時のねじ締付けは、制限範囲内のトルク値で適正に締付けてください。  
制限範囲以上の値による取付けは、作動不良の原因となり、締付け不良の場合は、位置ずれや落下の原因となります。

#### フィンガへのアタッチメント取付方法

アタッチメントは、フィンガの取付用めねじにボルトなどを用い下表の締付トルクで取付けてください。

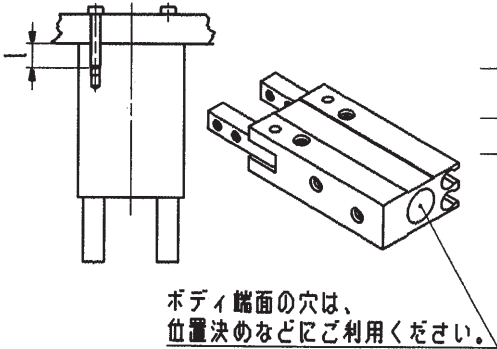


機種	使用ボルト	最大締付トルク N・m
MHC2-6	M2×0.4	0.15
MHCA2-6		
MHCM2-7S		

3. エアチャックの取付時のねじ締付けは、制限範囲内のトルク値で適正に締付けてください。  
制限範囲以上の値による締付けは、作動不良の原因となり、締付け不足の場合は、位置のずれや落下の原因となります。

### エアチャックの取付方法

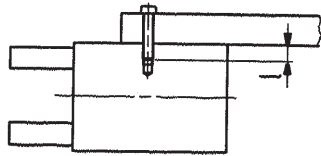
#### 軸方向取付形(ボディタップ)



機種	使用ボルト	最大締付トルク N・m	最大ネジ込み 深さ(mm)	穴径 mm	穴深さ mm
MHCA2-6	M2×0.4	0.15	6	$\phi 7H8^{+0.022}_0$	1.5
MHCM2-7S	M2×0.4	0.15	4	—	—

注)MHC2-6には、軸方向取付はありません。

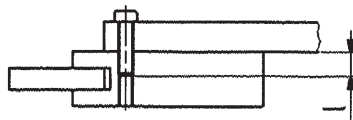
#### 縦取付形(ボディタップ)



機種	使用ボルト	最大締付トルク N・m	最大ネジ込み深さ (mm)
MHCA2-6	M2×0.4	0.15	4

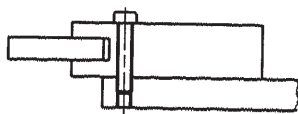
注)MHC2-6、MHCM2-7Sには縦方向取付形はありません。

#### 横取付形(ボディタップ)



機種	使用ボルト	最大締付トルク N・m	最大ネジ込み深さ (mm)
MHC2-6	M3×0.5	0.88	10
MHCA2-6			
MHCM2-7S	M2×0.4	0.15	

#### 横取付形(ボディ通し穴)



機種	使用ボルト	最大締付トルク N・m
MHC2-6	M2.5×0.45	0.49
MHCA2-6		

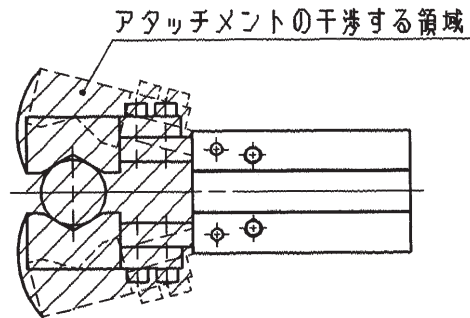
注)MHCM2-7Sにはボディ通し穴取付はありません。



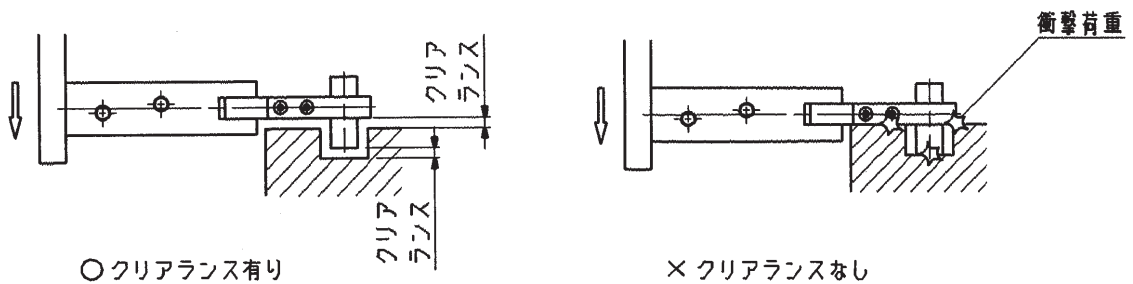
## ⚠ 注意

1. フィンガへのアタッチメントの取付けは、フィンガがこじられないようにしてください。  
ガタや精度劣化の原因となります。
2. フィンガに外力が掛からないよう、調整・確認をしてください。  
繰返しフィンガに横荷重が作用したり、衝撃的な荷重が作用すると、フィンガのガタや破損の原因となります。エアチャックの移動のストロークエンドなどで、ワークやアタッチメントが突当たらないようにクリアランスを設けてください。

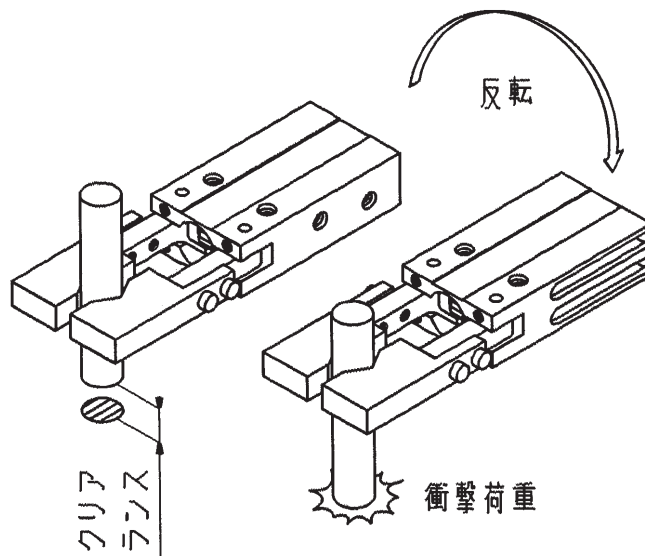
### ①フィンガの開閉ストローク



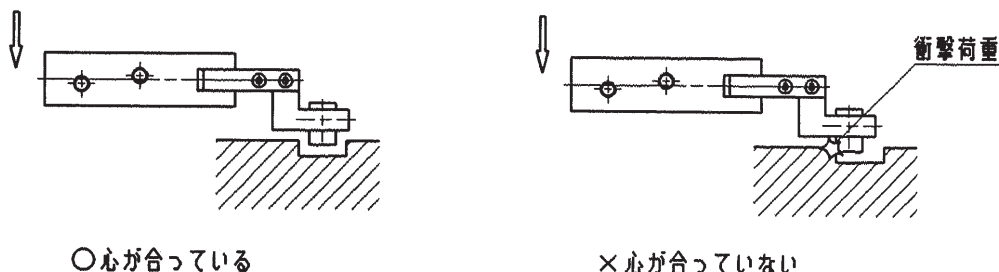
### ②エアチャックの移動のストロークエンド



### ③反転動作時



3. ワークの挿入動作などでは、心合せを十分行い、フィンガに無理な力が掛からないようにしてください。  
特に試運転時には、手動動作やシリンダの圧力を低くし低速で作動させ、衝撃などないかの安全を確認してください。



4. フィンガの開閉速度が必要以上に速いとワークを正確に把持できないことがあります。  
また、フィンガやアタッチメントの慣性により、ガタつきや破損の原因となりますので、スピードコントローラを取付け、衝撃の発生のないようにしてください。  
適用スピードコントローラは、呼吸絞りタイプをご使用ください。  
エアチャック直結形 AS1211F-M3

5. 作動頻度が高い場合や配管が長い場合、エアチャック内または配管内が結露することがありますので、クイックエキゾーストバルブをご使用ください。  
エアチャック直結形……………ASV1□0F-M3  
配管形……………AQ240F-04

## 2-4. 空気源

### ⚠ 警告

1. 清浄な空気をご使用ください。  
圧縮空気が化学薬品、有機溶剤を含有する合成油、塩分、腐食性ガス等を含む時は破壊や作動不良の原因となりますので使用しないでください。

### ⚠ 注意

1. エアフィルタを取付けてください。  
バルブ近くの上流側に、エアフィルタを取付けてください。ろ過度は5 $\mu$ m以下を選定してください。
2. アフタクーラ、エアドライヤ、ドレンキャッチなどを設置し対策を施してください。  
ドレンを多量に含んだ圧縮空気はバルブや他の空気圧機器の作動不良の原因となります。アフタクーラ、エアドライヤ、ドレンキャッチなどを設置し対策を施してください。
3. 使用流体温度および周囲温度は仕様の範囲内でご使用ください。  
5 $^{\circ}$ C以下の場合は、回路中の水分が凍結しパッキンの損傷、作動不良の原因となりますので凍結防止の対策を施してください。

以上の圧縮空気の質についての詳細は、当社の「圧縮空気清浄化システム」をご参照ください。

## 2-5. 配管

### 注意

#### 1. 配管前の処置

配管前にエアブロー(フラッシング)または洗浄を十分に行い、管内の切粉、切削油、ゴミ等を除去してください。

## 2-6. 使用環境

### 警告

1. 腐食性ガス、化学薬品、海水、水、水蒸気の雰囲気または付着する場所などで、特に影響があると思われる環境でのご使用は当社にご確認ください。  
影響の種類によっては、パッキンに悪影響を及ぼし、作動不良や寿命低下の原因となります。ご不明な点は、環境の種類を確認の上当社にご確認ください。
2. 直射日光の当たる場所では、日光を遮断してください。
3. 振動または衝撃の起こる場所では使用しないでください。
4. 周囲に熱源があり、輻射熱を受ける場所では使用しないでください。
5. 粉塵・切削油が掛かる場所では、量に応じてカバーなどを取付けてください。
6. 特に影響があると思われる環境でのご使用の際は、当社にご確認ください。

## 2-7. 給油

### 注意

1. 無給油タイプのアアチャックは初期潤滑されておりますので、無給油で使用できます。  
給油される場合は、タービン油1種(無添加)ISO VG32を給油してください。  
なお、給油される場合は、必ず続けて行うようにしてください。  
途中で中止された場合、初期潤滑油の消失によって作動不良の原因となります。

## 3. 保守点検

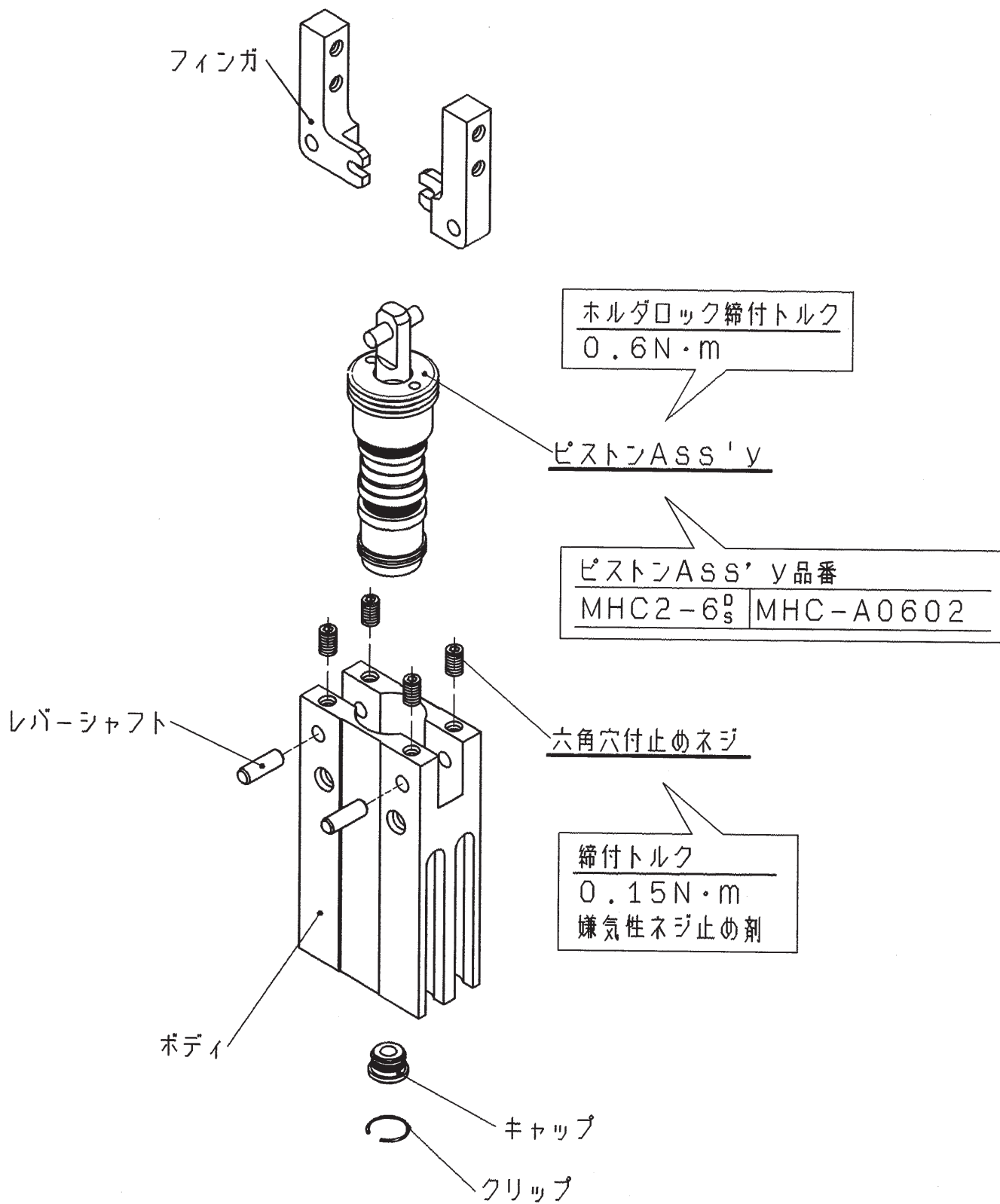
---

### 3-1. 注意事項

#### 警告

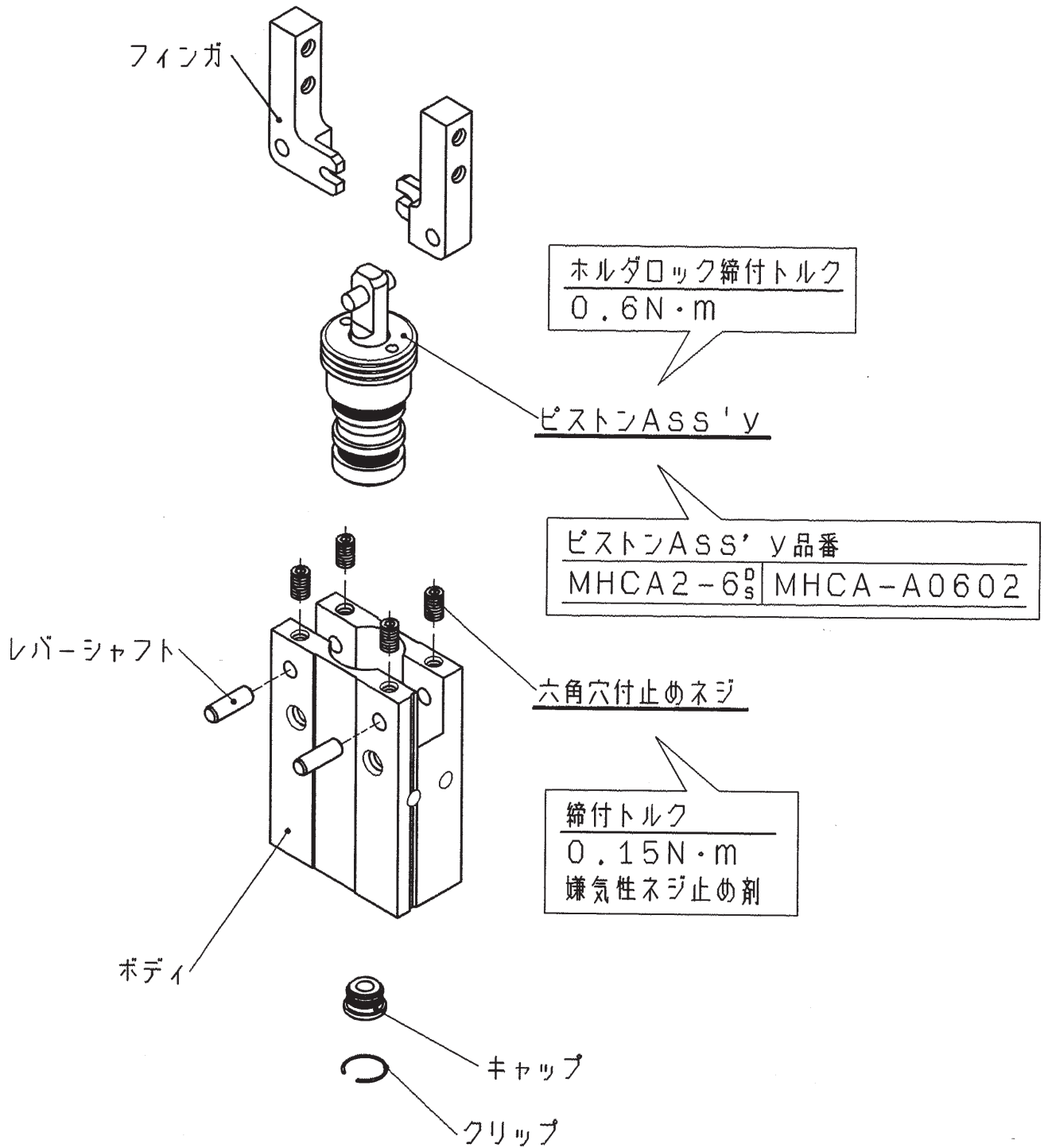
1. エアチャックの搬送経路に、人が侵入したり物を置いたりしないでください。  
ケガや事故の原因となります。
2. エアチャックのフィンガやアタッチメントの間に手などを入れないでください。  
ケガや事故の原因となります。
3. エアチャックを取外す時は、ワークを把持していないことを確認した後、圧縮空気を抜いて取外してください。  
ワークが残っていると、落下して危険です。

3-2. 分解図1 MHC2-6\*

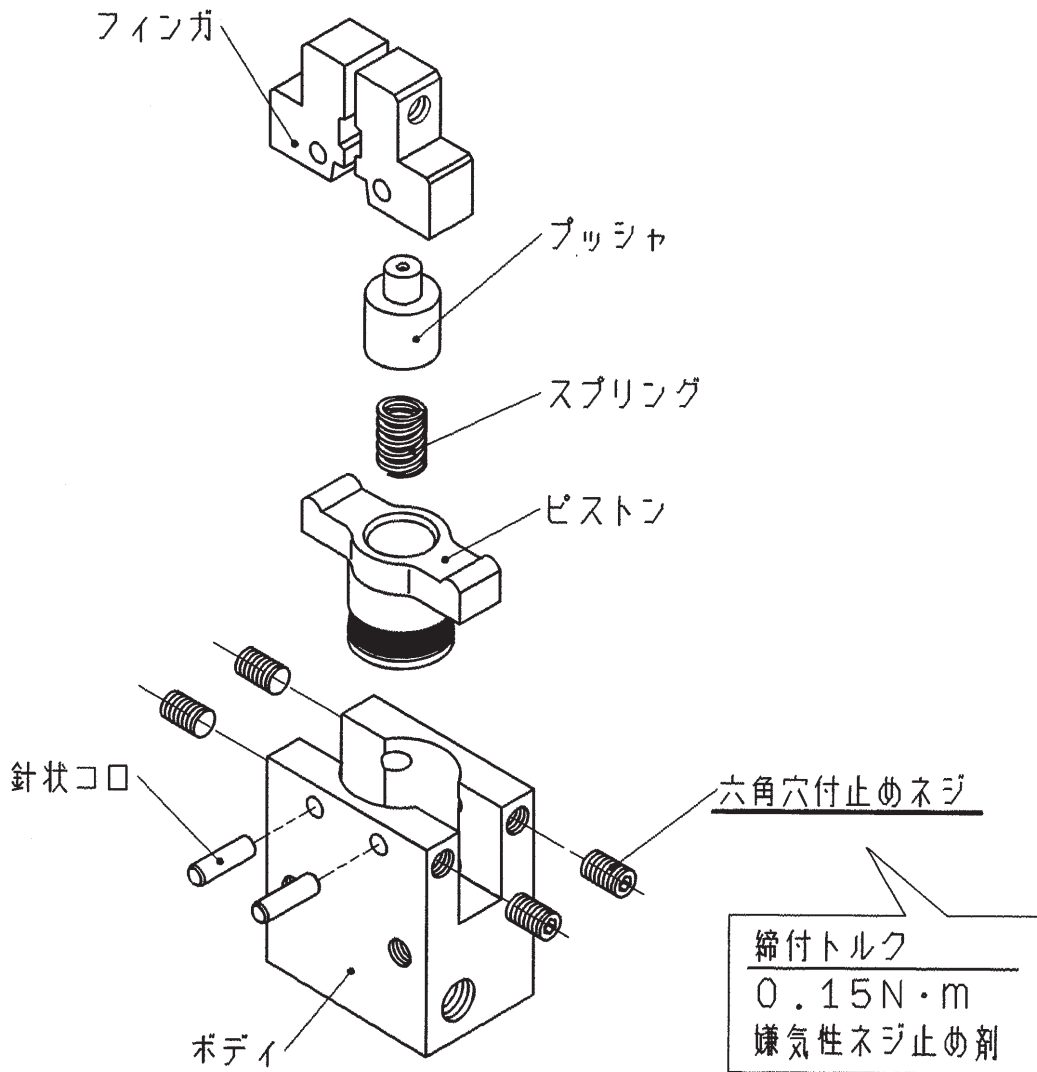


3-3. 分解図 2

MHCA2-6\*

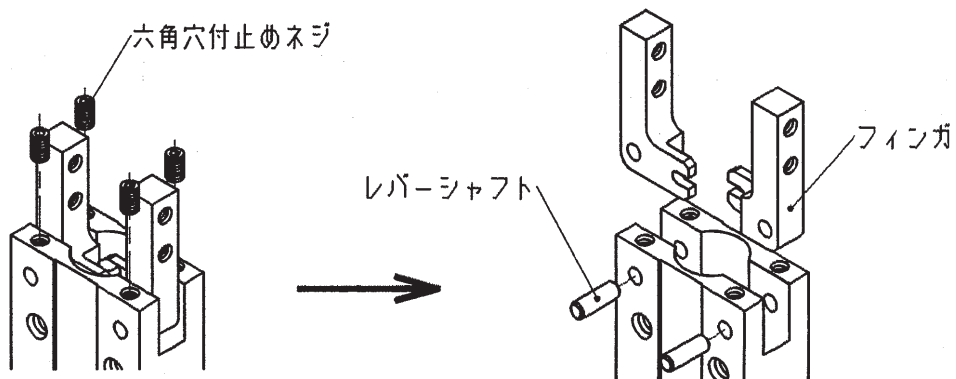


3-4. 分解図 3      MHCM2-7S

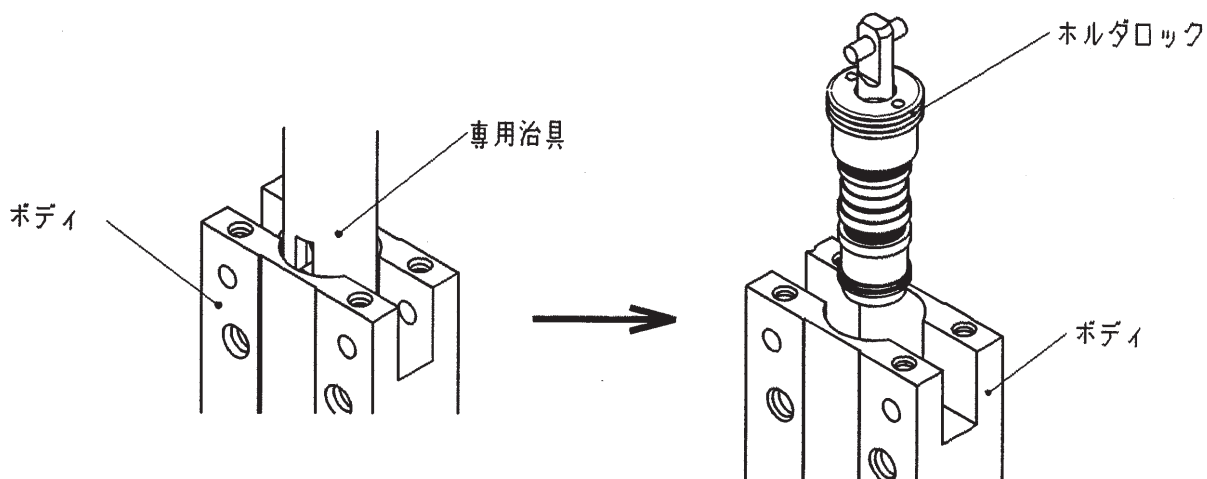


### 3-5. パッキン交換要領 MHC2-6 / MHCA2-6

1. 六角穴付止めネジを緩め、レバーシャフトを抜き、フィンガを外す。



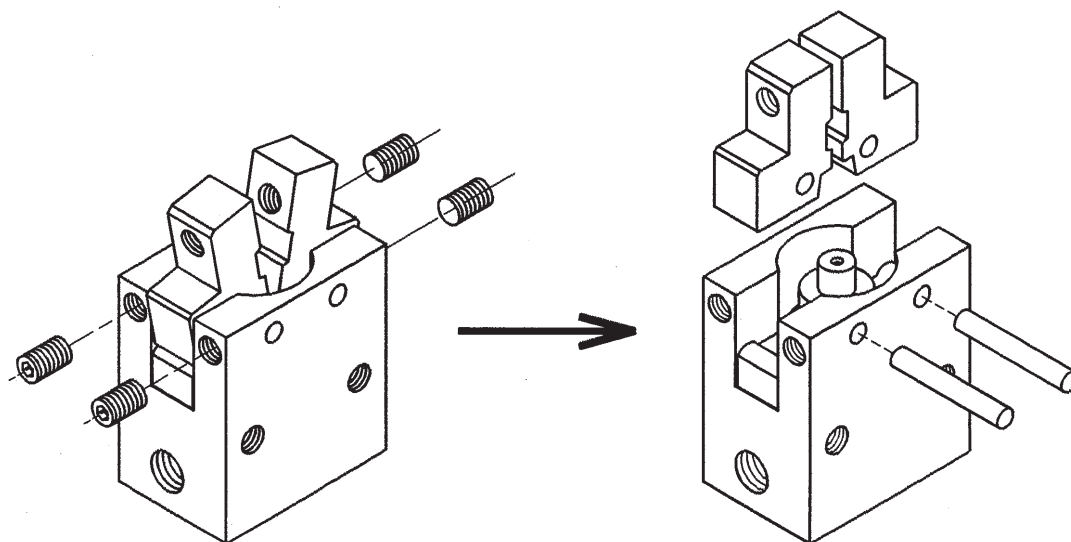
2. 専用治具を用い、ホルダロックを緩め、ピストンAss'yを取り出し、パッキンを交換する。



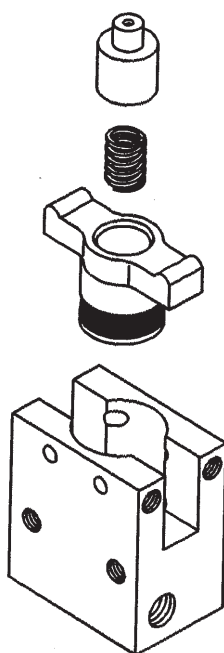
- ・ 専用治具は、手配番号:MHC6-T1にて手配してください。
- ・ 組立時は、逆の手順で組立てを行ってください。
- ・ ホルダロック及び六角穴付止めネジの締付トルクは、それぞれ分解図をご参照ください。
- ・ グリスは専用グリスを用意していますので、弊社までご相談ください。

### 3-6. パッキン交換要領 MHCM2-7S

1. 六角穴付止めネジを緩め、針状コロを抜き、フィンガを外す。  
・スプリングが入っているため、プッシャの飛び出しに注意してください。



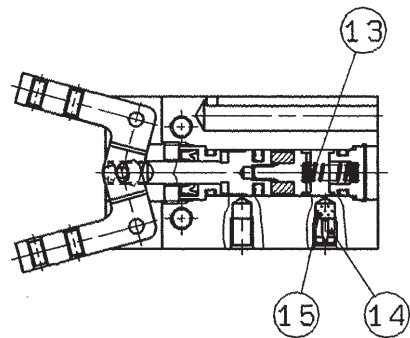
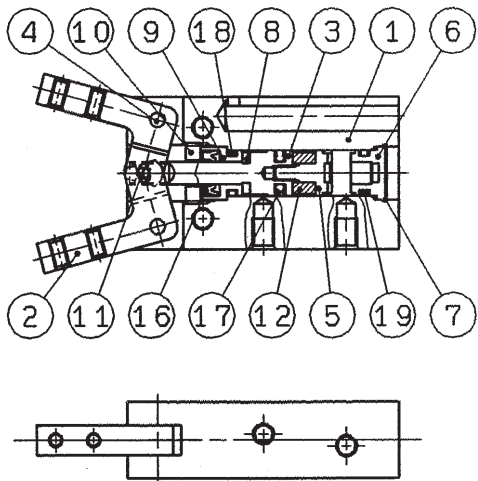
2. プッシャ、スプリング、ピストンを取り出し、パッキンを交換する。



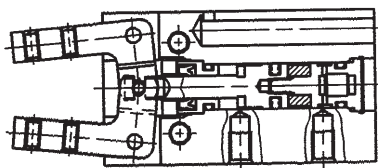
- ・ 組立時は、逆の手順で組立てを行ってください。
- ・ 六角穴付止めネジの締付トルクは、それぞれ分解図をご参照ください。
- ・ グリスは専用グリスを用意していますので、弊社までご相談ください。



3-7. 構造図／パーツリスト・パッキンリスト 1 MHC2-6\*  
 複動形／フィンガ開状態 単動形／常時開形



複動形／フィンガ閉状態



構成部品

番号	部品名	材質	備考
1	ボディ	アルミニウム合金	硬質アルマイト処理
2	フィンガ	ステンレス鋼	熱処理
3	ピストン	ステンレス鋼	
4	レバーシャフト	ステンレス鋼	窒化
5	マグネットホルダ	ステンレス鋼	
6	キャップ	アルミニウム合金	硬質アルマイト処理
7	クリップ	ステンレス鋼	
8	ダンパ	ウレタンゴム	
9	ホルダ	黄銅	無電解ニッケルメッキ
10	ホルダロック	ステンレス鋼	

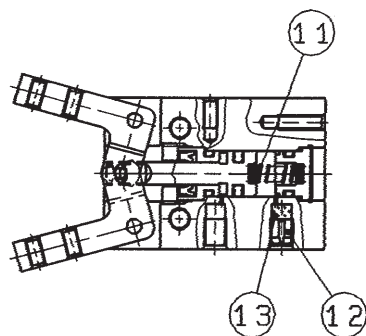
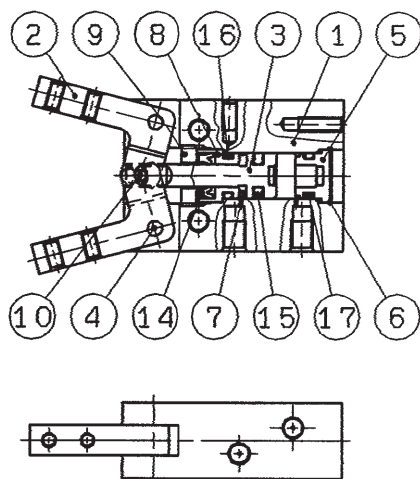
構成部品

番号	部品名	材質	備考
11	針状コロ	高炭素クロム軸受鋼	
12	マグネット	希土類磁石	ニッケルメッキ
13	NOスプリング	ピアノ線	亜鉛クロメート処理
14	エキゾーストプラグ	黄銅	無電解ニッケルメッキ
15	エキゾーストフィルタ	スポンジベルイータ	
16	ロッドパッキン	NBR	
17	ピストンパッキン	NBR	
18	ガスケット	NBR	
19	ガスケット	NBR	

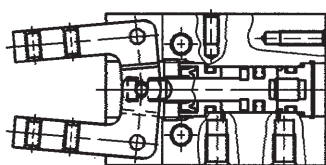
交換部品／パッキンセット

手配番号	内容
MHC6-PS	上表番号 16,17,18,19 のセット

3-8. 構造図／パーツリスト・パッキンリスト 2 MHCA2-6\*  
 複動形／フィンガ開状態 単動形／常時開形



複動形／フィンガ閉状態



構成部品

番号	部品名	材質	備考
1	ボディ	アルミニウム合金	硬質アルマイト処理
2	フィンガ	ステンレス鋼	熱処理
3	ピストン	ステンレス鋼	
4	レバーシャフト	ステンレス鋼	窒化
5	キャップ	アルミニウム合金	硬質アルマイト処理
6	クリップ	ステンレス鋼	
7	ダンパ	ウレタンゴム	
8	ホルダ	黄銅	無電解ニッケルメッキ
9	ホルダロック	ステンレス鋼	

構成部品

番号	部品名	材質	備考
10	針状コロ	高炭素クロム軸受鋼	
11	NOスプリング	ピアノ線	亜鉛クロメート処理
12	エキゾーストプラグ	黄銅	無電解ニッケルメッキ
13	エキゾーストフィルタ	スポンジベルイータ	
14	ロッドパッキン	NBR	
15	ピストンパッキン	NBR	
16	ガスケット	NBR	
17	ガスケット	NBR	

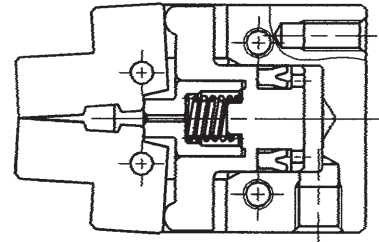
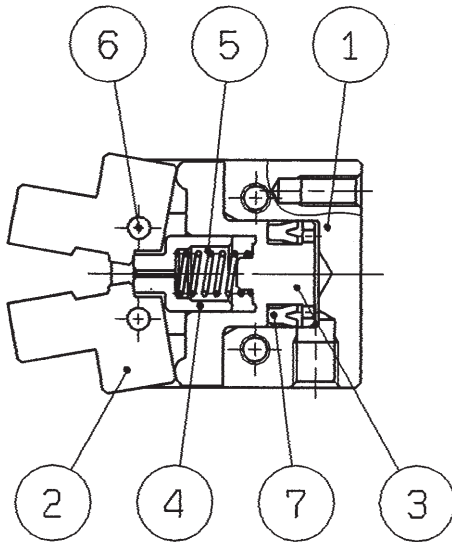
交換部品／パッキンセット

手配番号	内容
MHCA6-PS	上表番号 14,15,16,17 のセット

3-9. 構造図／パーツリスト・パッキンリスト 3  
 単動形／開状態

MHCM2-7S

常時開形



構成部品

番号	部品名	材質	備考
1	ボディ	アルミニウム合金	硬質アルマイト処理
2	フィンガ	ステンレス鋼	熱処理
3	ピストン	ステンレス鋼	熱処理
4	プッシャ	ステンレス鋼	
5	スプリング	ピアノ線	亜鉛クロメート処理
6	針状コロ	高炭素クロム軸受綱	
7	ピストンパッキン	NBR	

交換部品

部品名	手配番号	内容
ピストンパッキン	MYN-4	上表番号 7

改訂履歴

**SMC株式会社** お客様相談窓口

URL <https://www.smcworld.com>

本社/〒101-0021 東京都千代田区外神田 4-14-1 秋葉原 UDX 15F



**0120-837-838**

受付時間 9:00~17:00 (月~金曜日)

Ⓢ この内容は予告なしに変更する場合がありますので、あらかじめご了承ください。

© 2019 SMC Corporation All Rights Reserved