



取扱説明書

製品名称

ガイド付薄形シリンダ

型式 / シリーズ / 品番

MGP-Z シリーズ

SMC株式会社

目次

安全上のご注意

製品特徴

1. 型式表示方法	1
2. 型式	1
3. 仕様	1
4. 標準ストローク	2
5. 中間ストローク	2
6. 製品質量	3
7. 可動部質量	4
8. 許容運動エネルギー	5
9. 選定上のご注意	5
10. 設計上のご注意	6
11. シリンダ取付方法	7
12. 配管について	9
13. 使用環境について	11
14. 速度制御について	11
15. 不適合の原因と対策	12
16. パッキン交換方法	13
17. 構造図	17
18. オートスイッチについて	21



安全上のご注意

ここに示した注意事項は、製品を安全に正しくお使いいただき、あなたや他の人々への危害や損害を未然に防止するためのものです。これらの事項は、危害や損害の大きさと切迫の程度を明示するために、「注意」「警告」「危険」の三つに区分されています。いずれも安全に関する重要な内容ですから、国際規格（ISO/IEC）、日本産業規格（JIS）※1）およびその他の安全法規※2）に加えて、必ず守ってください。

※1) ISO 4414: Pneumatic fluid power — General rules and safety requirements for system and their components

ISO 4413: Hydraulic fluid power — General rules and safety requirements for system and their components

IEC 60204-1: Safety of machinery — Electrical equipment of machines (Part 1: General requirements)

ISO 10218-1: Robots and robotic devices — Safety requirements for industrial robots — Part 1: Robots

JIS B 8370: 空気圧-システム及びその機器の一般規則及び安全要求事項

JIS B 8361: 油圧-システム及びその機器の一般規則及び安全要求事項

JIS B 9960-1: 機械類の安全性 - 機械の電気装置 (第1部: 一般要求事項)

JIS B 8433-1: ロボット及びロボティックデバイス—産業用ロボットのための安全要求事項-第1部: ロボット

※2) 労働安全衛生法 など



危険

切迫した危険の状態で、回避しないと死亡もしくは重傷を負う可能性が想定されるもの。



警告

取扱いを誤った時に、人が死亡もしくは重傷を負う可能性が想定されるもの。



注意

取扱いを誤った時に、人が傷害を負う危険が想定される時、および物的損害のみの発生が想定されるもの。

警告

- ① 当社製品の適合性の決定は、システムの設計者または仕様を決定する人が判断してください。
ここに掲載されている製品は、使用される条件が多様なため、そのシステムへの適合性の決定は、システムの設計者または仕様を決定する人が、必要に応じて分析やテストを行ってから決定してください。このシステムの所期の性能、安全性の保証は、システムの適合性を決定した人の責任になります。常に最新の製品カタログや資料により、仕様の全ての内容を検討し、機器の故障の可能性についての状況を考慮してシステムを構成してください。
- ② 当社製品は、十分な知識と経験を持った人が取扱ってください。
ここに掲載されている製品は、取扱いを誤ると安全性が損なわれます。
機械・装置の組立てや操作、メンテナンスなどは十分な知識と経験を持った人が行ってください。
- ③ 安全を確認するまでは、機械・装置の取扱い、機器の取外しを絶対に行わないでください。
 1. 機械・装置の点検や整備は、被駆動物体の落下防止処置や暴走防止処置などがなされていることを確認してから行ってください。
 2. 製品を取外す時は、上記の安全処置がとられていることの確認を行い、エネルギー源と該当する設備の電源を遮断するなど、システムの安全を確保すると共に、使用機器の製品個別注意事項を参照、理解してから行ってください。
 3. 機械・装置を再起動する場合は、予想外の動作・誤動作が発生しても対処できるようにしてください。
- ④ 当社製品は、製品固有の仕様外での使用はできません。次に示すような条件や環境で使用するには開発・設計・製造されておりませんので、適用外とさせていただきます。
 1. 明記されている仕様以外の条件や環境、屋外や直射日光が当たる場所での使用。
 2. 原子力、鉄道、航空、宇宙機器、船舶、車両、軍用、生命および人体や財産に影響を及ぼす機器、燃焼装置、娯楽機器、緊急遮断回路、プレス用クラッチ・ブレーキ回路、安全機器などへの使用、およびカタログ、取扱説明書などの標準仕様に合わない用途の使用。
 3. インターロック回路に使用する場合。ただし、故障に備えて機械式の保護機能を設けるなどの2重インターロック方式による使用を除く。また定期的に点検し正常に動作していることの確認を行ってください。



安全上のご注意

注意

当社の製品は、自動制御機器用製品として、開発・設計・製造しており、平和利用の製造業向けとして提供しています。製造業以外でのご使用については、適用外となります。

当社が製造、販売している製品は、計量法で定められた取引もしくは証明などを目的とした用途では使用できません。

新計量法により、日本国内でSI単位以外を使用することはできません。

保証および免責事項/適合用途の条件

製品をご使用いただく際、以下の「保証および免責事項」、「適合用途の条件」を適用させていただきます。下記内容をご確認いただき、ご承諾のうえ当社製品をご使用ください。

『保証および免責事項』

- ①当社製品についての保証期間は、使用開始から1年以内、もしくは納入後1.5年以内、いずれか早期に到達する期間です。^{*3)}
また製品には、耐久回数、走行距離、交換部品などを定めているものがありますので、当社最寄りの営業拠点にご確認ください。
- ②保証期間中において当社の責による故障や損傷が明らかになった場合には、代替品または必要な交換部品の提供を行わせていただきます。なお、ここでの保証は、当社製品単体の保証を意味するもので、当社製品の故障により誘発される損害は、保証の対象範囲から除外します。
- ③その他製品個別の保証および免責事項も参照、ご理解の上、ご使用ください。

※3) 真空パッドは、使用開始から1年以内の保証期間を適用できません。

真空パッドは消耗部品であり、製品保証期間は納入後1年です。

ただし、保証期間内であっても、真空パッドを使用したことによる摩耗、またはゴム材質の劣化が原因の場合には、製品保証の適用範囲外となります。

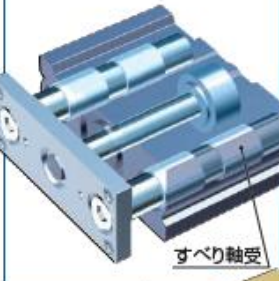
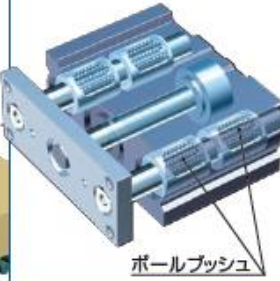

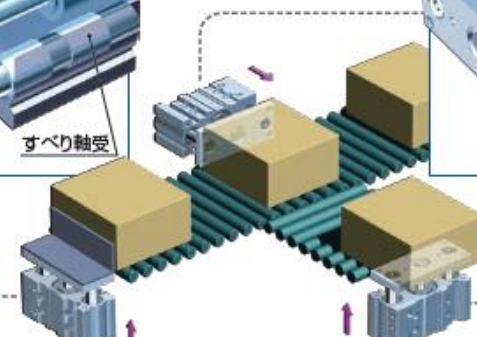
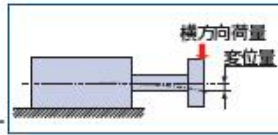
『適合用途の条件』

海外へ輸出される場合には、経済産業省が定める法令(外国為替および外国貿易法)、手続きを必ず守ってください。

ガイド付薄形シリンダ MGP Series

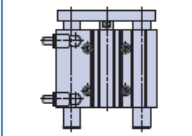
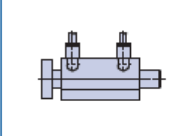
φ12, φ16, φ20, φ25, φ32, φ40, φ50, φ63, φ80, φ100

3種類の軸受が選択可能

<p>すべり軸受 MGPMシリーズ</p> <p>ストップなど衝撃をともなう耐横荷重用に適します。</p>  <p>すべり軸受</p>	<p>ボールプッシュ MGPLシリーズ</p> <p>スムーズな作動で、プッシャーやリフターに適します。</p>  <p>ボールプッシュ</p>	<p>高精度ボールプッシュ MGPAシリーズ</p> <p>プレート変位量を最小に抑えたい時に適します。</p>  <p>高精度ボールプッシュ</p>
		
 <p>横方向荷重 変位置</p>		



2方向からの配管が可能

<p>① 上面配管</p> 	<p>② 側面配管</p> 
--	---

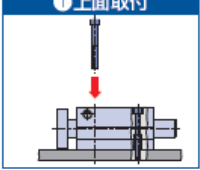
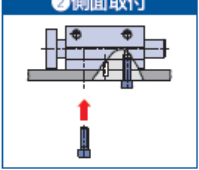
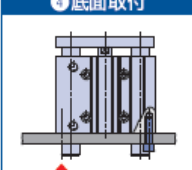
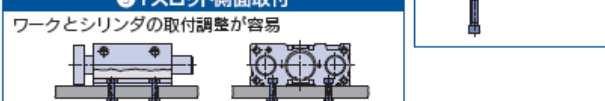
2面に小型オートスイッチ、耐強磁界オートスイッチ取付可能

D-M9□型 D-A9□型 D-P3DW型

※D-Y7、Z7型のオートスイッチは取付けられません

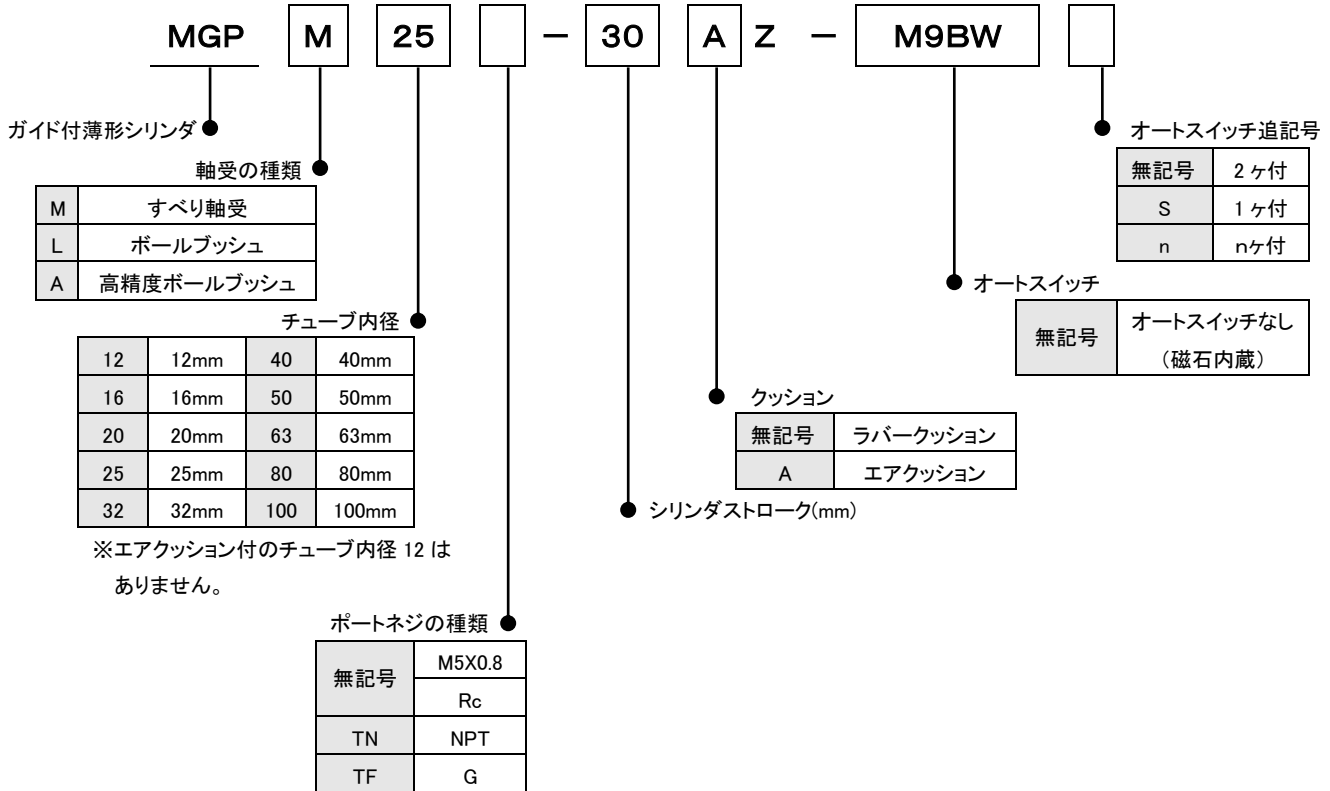
4種類の取付が可能

位置決めが容易
各取付面にロックピン穴を設置

<p>① 上面取付</p> 	<p>② 側面取付</p> 	<p>③ 底面取付</p> 
<p>④ Tスロット側面取付 ワークとシリンダの取付調整が容易</p> 		



1. 型式表示方法



※チューブ内径 12,16 は M5X0.8 のみとなります。

2. 型式

型式	クッション	軸受	チューブ内径(mm)
MGP□□-□Z	ラバークッション	すべり軸受	12,16,20,25,32,40,50,63,80,100
		ボールブッシュ	
		高精度ボールブッシュ	
MGP□□-□AZ	エアクッション	すべり軸受	16,20,25,32,40,50,63,80,100
		ボールブッシュ	
		高精度ボールブッシュ	

3. 仕様

型式	MGP□□-□Z 【基本形】		MGP□□-□AZ 【エアクッション付】	
	作動方式	複動形		
使用流体	空気			
保証耐圧力	1.5MPa			
最高使用圧力	1.0MPa			
最低使用圧力	φ12, φ16	0.12MPa	φ16	0.15MPa
	φ20~φ100	0.1MPa	φ20~φ100	0.12MPa
周囲温度および使用流体温度	-10~60°C (ただし、凍結なきこと)			
使用ピストン速度	φ12~φ63	50~500mm/s	φ16~φ63	50~500mm/s
	φ80, φ100	50~400mm/s	φ80, φ100	50~400mm/s
クッション	両側ラバークッション		両側エアクッション(ダンパなし)	
給油	不要(無給油)			
ストローク長さの許容差	+1.5 0 mm			

4. 標準ストローク

4-1. 基本形

型式	チューブ内径(mm)	標準ストローク(mm)
M	12,16	10,20,30,40,50,75,100,125,150,175,200,250
MGP L □-□Z	20,25	20,30,40,50,75,100,125,150,175,200,250,300,350,400
A	32~100	25,50,75,100,125,150,175,200,250,300,350,400

4-2. エアクッション付

型式	チューブ内径(mm)	標準ストローク(mm)
M	16	25,50,75,100,125,150,175,200,250
MGP L □-□AZ	20~63	25,50,75,100,125,150,175,200,250,300,350,400
A	80,100	50,75,100,125,150,175,200,250,300,350,400

5. 中間ストローク

5-1. 基本形

対応方法	スペーサ装着形		専用ボディ形(-XB10)	
	標準ストロークのシリンダにスペーサを装着して対応 ・φ12~φ32:1mm 毎のストロークに対応 ・φ40~φ100:5mm 毎のストロークに対応			指定ストローク専用のボディを製作して対応 ・全サイズ 1mm 毎のストロークに対応
品番型式	標準品番の型式表示方法参照		標準品番の末尾に-XB10を追記	
適応ストローク (mm)	φ12, φ16	1~249	φ12, φ16	11~249
	φ20, φ25, φ32	1~399	φ20, φ25	21~399
	φ40~φ100	5~395	φ32~φ100	26~399
例	品番:MGPM20-39Z MGPM20-40Zに1mm幅スペーサを装着 C寸法(ボディ長さ)は77mm		品番:MGPM20-39Z-XB10 39ストローク専用ボディを製作 C寸法(ボディ長さ)は76mm	

5-2. エアクッション付

対応方法	標準ストロークのシリンダのカラーを変更して対応 ・全サイズ 1mm 毎のストロークに対応 ・下記の適応ストローク以下のストロークではクッション効果が得られませんので、ラバークッションタイプを選定してください			
品番型式	標準品番の末尾に-XC19を追記			
適応ストローク (mm)	φ16	15~249		
	φ20~φ63	15~399		
	φ80, φ100	20~399		
例	品番:MGPM20-35AZ-XC19 MGPM20-50AZに15mm幅用カラーを装着 C寸法(ボディ長さ)は112mm			

注)専用ボディ形による中間ストローク(1mm 毎)につきましては特注品となります。

6. 製品質量

6-1. 基本形

MGPM12~100-*Z(すべり軸受)

(kg)

チューブ 内径 (mm)	型式	標準ストローク(mm)															
		10	20	25	30	40	50	75	100	125	150	175	200	250	300	350	400
12	MGPM12-□Z	0.22	0.25	—	0.29	0.33	0.36	0.46	0.55	0.66	0.75	0.84	0.93	1.11	—	—	—
16	MGPM16-□Z	0.32	0.37	—	0.42	0.46	0.51	0.66	0.78	0.94	1.06	1.18	1.31	1.55	—	—	—
20	MGPM20-□Z	—	0.59	—	0.67	0.74	0.82	1.06	1.24	1.43	1.61	1.80	1.99	2.42	2.79	3.16	3.53
25	MGPM25-□Z	—	0.84	—	0.94	1.04	1.14	1.50	1.75	2.00	2.25	2.50	2.75	3.35	3.85	4.34	4.84
32	MGPM32-□Z	—	—	1.41	—	—	1.77	2.22	2.57	2.93	3.29	3.65	4.00	4.90	5.61	6.33	7.04
40	MGPM40-□Z	—	—	1.64	—	—	2.04	2.52	2.92	3.32	3.71	4.11	4.50	5.47	6.26	7.06	7.85
50	MGPM50-□Z	—	—	2.79	—	—	3.38	4.13	4.71	5.30	5.89	6.47	7.06	8.55	9.73	10.9	12.1
63	MGPM63-□Z	—	—	3.48	—	—	4.15	4.99	5.67	6.34	7.02	7.69	8.37	10.0	11.4	12.7	14.1
80	MGPM80-□Z	—	—	5.41	—	—	6.26	7.41	8.26	9.10	9.95	10.8	11.6	13.9	15.6	17.3	19.0
100	MGPM100-□Z	—	—	9.12	—	—	10.3	12.0	13.2	14.4	15.6	16.9	18.1	21.2	23.6	26.1	28.5

MGPL12~100-*Z(ボールブッシュ軸受) / MGPA12~100-*Z(高精度ボールブッシュ軸受)

(kg)

チューブ 内径 (mm)	型式	標準ストローク(mm)															
		10	20	25	30	40	50	75	100	125	150	175	200	250	300	350	400
12	MGP□12-□Z	0.21	0.24	—	0.27	0.32	0.35	0.43	0.50	0.59	0.67	0.75	0.83	0.99	—	—	—
16	MGP□16-□Z	0.31	0.35	—	0.40	0.47	0.51	0.62	0.72	0.85	0.96	1.06	1.17	1.38	—	—	—
20	MGP□20-□Z	—	0.60	—	0.66	0.79	0.85	1.01	1.17	1.36	1.52	1.68	1.84	2.17	2.49	2.81	3.13
25	MGP□25-□Z	—	0.87	—	0.96	1.12	1.20	1.41	1.62	1.86	2.06	2.27	2.48	2.92	3.33	3.75	4.16
32	MGP□32-□Z	—	—	1.37	—	—	1.66	2.08	2.37	2.74	3.03	3.31	3.60	4.25	4.82	5.39	5.97
40	MGP□40-□Z	—	—	1.59	—	—	1.92	2.38	2.70	3.11	3.44	3.77	4.09	4.81	5.46	6.11	6.76
50	MGP□50-□Z	—	—	2.65	—	—	3.14	3.85	4.34	4.97	5.47	5.96	6.45	7.57	8.56	9.54	10.5
63	MGP□63-□Z	—	—	3.33	—	—	3.91	4.71	5.29	6.01	6.59	7.17	7.75	9.05	10.2	11.4	12.5
80	MGP□80-□Z	—	—	5.27	—	—	6.29	7.49	8.21	8.92	9.64	10.4	11.1	12.9	14.3	15.7	17.2
100	MGP□100-□Z	—	—	8.62	—	—	10.1	11.8	12.9	13.9	15.0	16.0	17.1	19.6	21.7	23.8	25.9

6-2. エアクッション付

MGPM16~100-*AZ(すべり軸受)

(kg)

チューブ 内径 (mm)	型式	標準ストローク(mm)											
		25	50	75	100	125	150	175	200	250	300	350	400
16	MGPM16-□AZ	0.46	0.62	0.74	0.83	1.02	1.10	1.19	1.28	1.46	—	—	—
20	MGPM20-□AZ	0.77	1.02	1.21	1.35	1.49	1.63	1.77	1.91	2.55	2.83	3.11	3.39
25	MGPM25-□AZ	1.06	1.43	1.68	1.84	2.01	2.18	2.35	2.52	3.50	3.84	4.18	4.51
32	MGPM32-□AZ	1.66	2.06	2.42	2.65	2.88	3.11	3.34	3.57	5.07	5.53	5.99	6.46
40	MGPM40-□AZ	1.95	2.40	2.79	3.06	3.33	3.59	3.86	4.13	5.71	6.25	6.78	7.32
50	MGPM50-□AZ	3.26	3.96	4.55	4.96	5.36	5.76	6.16	6.56	9.03	9.83	10.6	11.4
63	MGPM63-□AZ	4.11	4.90	5.58	6.07	6.56	7.05	7.54	8.04	10.7	11.7	12.6	13.6
80	MGPM80-□AZ	—	7.47	8.35	8.95	9.55	10.1	10.8	11.4	15.0	16.2	17.4	18.6
100	MGPM100-□AZ	—	12.1	13.4	14.2	15.1	16.0	16.8	17.7	22.9	24.6	26.4	28.1

MGPL16~100-*AZ(ボールブッシュ軸受) / MGPA16~100-*AZ(高精度ボールブッシュ軸受)

(kg)

チューブ 内径 (mm)	型式	標準ストローク(mm)											
		25	50	75	100	125	150	175	200	250	300	350	400
16	MGP□16-□AZ	0.48	0.58	0.66	0.83	0.94	1.02	1.11	1.19	1.36	—	—	—
20	MGP□20-□AZ	0.82	0.97	1.10	1.35	1.50	1.63	1.76	1.89	2.33	2.59	2.84	3.10
25	MGP□25-□AZ	1.16	1.34	1.49	1.83	2.03	2.18	2.34	2.49	3.11	3.41	3.72	4.02
32	MGP□32-□AZ	1.58	2.00	2.29	2.67	2.95	3.15	3.36	3.57	4.47	4.88	5.29	5.70
40	MGP□40-□AZ	1.87	2.33	2.65	3.06	3.38	3.63	3.87	4.11	5.09	5.57	6.06	6.54
50	MGP□50-□AZ	3.10	3.81	4.30	4.92	5.42	5.79	6.17	6.55	8.08	8.83	9.58	10.3
63	MGP□63-□AZ	3.94	4.74	5.34	6.05	6.64	7.11	7.58	8.05	9.77	10.7	11.7	12.6
80	MGP□80-□AZ	—	7.61	8.35	8.91	9.46	10.0	10.6	11.1	14.0	15.1	16.2	17.3
100	MGP□100-□AZ	—	12.0	13.1	14.0	14.8	15.6	16.4	17.3	21.1	22.8	24.4	26.1

7. 可動部質量

7-1. 基本形

MGPM12~100-*Z(すべり軸受)

(kg)

チューブ 内径 (mm)	型式	標準ストローク(mm)															
		10	20	25	30	40	50	75	100	125	150	175	200	250	300	350	400
12	MGPM12-□Z	0.10	0.11	-	0.12	0.13	0.14	0.19	0.21	0.25	0.28	0.31	0.33	0.38	-	-	-
16	MGPM16-□Z	0.15	0.17	-	0.18	0.20	0.22	0.29	0.33	0.40	0.44	0.49	0.53	0.61	-	-	-
20	MGPM20-□Z	-	0.27	-	0.29	0.32	0.34	0.46	0.52	0.58	0.64	0.70	0.76	0.94	1.06	1.18	1.30
25	MGPM25-□Z	-	0.42	-	0.46	0.50	0.54	0.73	0.83	0.92	1.02	1.11	1.21	1.50	1.69	1.88	2.07
32	MGPM32-□Z	-	-	0.83	-	-	0.99	1.23	1.39	1.54	1.69	1.85	2.00	2.49	2.80	3.10	3.41
40	MGPM40-□Z	-	-	0.89	-	-	1.04	1.28	1.44	1.59	1.75	1.90	2.05	2.54	2.85	3.16	3.46
50	MGPM50-□Z	-	-	1.77	-	-	2.01	2.42	2.66	2.90	3.15	3.39	3.63	4.43	4.92	5.41	5.89
63	MGPM63-□Z	-	-	2.05	-	-	2.30	2.70	2.94	3.19	3.43	3.67	3.92	4.72	5.21	5.69	6.18
80	MGPM80-□Z	-	-	3.52	-	-	3.87	4.52	4.88	5.23	5.58	5.94	6.29	7.54	8.25	8.95	9.66
100	MGPM100-□Z	-	-	5.98	-	-	6.48	7.39	7.89	8.40	8.90	9.41	9.91	11.5	12.6	13.6	14.6

MGPL12~100-*Z(ボールブッシュ軸受) / MGPA12~100-*Z(高精度ボールブッシュ軸受)

(kg)

チューブ 内径 (mm)	型式	標準ストローク(mm)															
		10	20	25	30	40	50	75	100	125	150	175	200	250	300	350	400
12	MGP□12-□Z	0.09	0.10	-	0.11	0.12	0.13	0.14	0.16	0.19	0.21	0.22	0.24	0.27	-	-	-
16	MGP□16-□Z	0.14	0.15	-	0.16	0.19	0.20	0.23	0.26	0.31	0.34	0.37	0.40	0.46	-	-	-
20	MGP□20-□Z	-	0.26	-	0.28	0.32	0.34	0.39	0.43	0.51	0.56	0.60	0.65	0.76	0.86	0.95	1.04
25	MGP□25-□Z	-	0.43	-	0.45	0.51	0.54	0.61	0.68	0.78	0.85	0.92	0.99	1.16	1.29	1.43	1.57
32	MGP□32-□Z	-	-	0.71	-	-	0.82	0.98	1.09	1.26	1.37	1.48	1.59	1.88	2.10	2.32	2.54
40	MGP□40-□Z	-	-	0.76	-	-	0.87	1.03	1.14	1.32	1.43	1.54	1.64	1.93	2.15	2.37	2.59
50	MGP□50-□Z	-	-	1.50	-	-	1.67	1.95	2.12	2.40	2.57	2.74	2.92	3.40	3.75	4.09	4.44
63	MGP□63-□Z	-	-	1.79	-	-	1.96	2.24	2.41	2.68	2.86	3.03	3.20	3.69	4.03	4.38	4.73
80	MGP□80-□Z	-	-	3.13	-	-	3.59	4.09	4.35	4.62	4.89	5.16	5.43	6.22	6.75	7.29	7.82
100	MGP□100-□Z	-	-	5.25	-	-	5.92	6.67	7.06	7.44	7.82	8.20	8.59	9.61	10.4	11.1	11.9

7-2. エアクッション付

MGPM16~100-*AZ(すべり軸受)

(kg)

チューブ 内径 (mm)	型式	標準ストローク(mm)											
		25	50	75	100	125	150	175	200	250	300	350	400
16	MGPM16-□AZ	0.17	0.26	0.30	0.31	0.41	0.42	0.43	0.44	0.46	-	-	-
20	MGPM20-□AZ	0.30	0.43	0.49	0.50	0.52	0.53	0.55	0.57	0.97	1.00	1.03	1.06
25	MGPM25-□AZ	0.46	0.67	0.76	0.78	0.79	0.81	0.83	0.84	1.53	1.56	1.59	1.62
32	MGPM32-□AZ	0.88	1.13	1.28	1.31	1.34	1.37	1.40	1.43	2.53	2.59	2.66	2.72
40	MGPM40-□AZ	0.93	1.18	1.33	1.36	1.39	1.42	1.45	1.48	2.58	2.64	2.70	2.76
50	MGPM50-□AZ	1.80	2.21	2.47	2.53	2.59	2.65	2.71	2.78	4.56	4.69	4.81	4.93
63	MGPM63-□AZ	2.07	2.49	2.74	2.80	2.86	2.92	2.99	3.05	4.84	4.96	5.08	5.21
80	MGPM80-□AZ	-	4.22	4.60	4.69	4.79	4.89	4.98	5.08	7.76	7.95	8.14	8.34
100	MGPM100-□AZ	-	6.93	7.47	7.61	7.75	7.89	8.03	8.16	11.9	12.1	12.4	12.7

MGPL16~100-*AZ(ボールブッシュ軸受) / MGPA16~100-*AZ(高精度ボールブッシュ軸受)

(kg)

チューブ 内径 (mm)	型式	標準ストローク(mm)											
		25	50	75	100	125	150	175	200	250	300	350	400
16	MGP□16-□AZ	0.18	0.20	0.21	0.29	0.32	0.33	0.34	0.35	0.37	-	-	-
20	MGP□20-□AZ	0.32	0.35	0.37	0.48	0.53	0.55	0.56	0.58	0.78	0.81	0.84	0.88
25	MGP□25-□AZ	0.49	0.54	0.55	0.73	0.80	0.81	0.83	0.84	1.17	1.20	1.23	1.26
32	MGP□32-□AZ	0.75	0.91	1.02	1.19	1.30	1.33	1.36	1.39	1.91	1.97	2.03	2.09
40	MGP□40-□AZ	0.79	0.96	1.06	1.24	1.34	1.37	1.40	1.43	1.96	2.02	2.08	2.14
50	MGP□50-□AZ	1.53	1.82	2.00	2.29	2.47	2.53	2.59	2.66	3.52	3.65	3.77	3.89
63	MGP□63-□AZ	1.80	2.09	2.28	2.56	2.74	2.80	2.87	2.93	3.80	3.92	4.04	4.17
80	MGP□80-□AZ	-	3.87	4.15	4.25	4.35	4.44	4.54	4.64	6.42	6.61	6.81	7.00
100	MGP□100-□AZ	-	6.34	6.75	6.89	7.03	7.17	7.30	7.44	9.78	10.1	10.3	10.6

8. 許容運動エネルギー

運動エネルギーが表1の値を超えるとシリンダ破損の原因となります。

運動エネルギーが表1の許容運動エネルギーを超えないようにシリンダを選定してください。

表1

チューブ内径(mm)	ラバークッション	エアクッション	
	許容運動エネルギー(J)	許容運動エネルギー(J)	有効クッション長さ(mm)
12	0.043	-	-
16	0.075	0.23	9.5
20	0.11	0.31	8.5
25	0.18	0.53	8.4
32	0.29	1.0	10.5
40	0.52	1.9	10.5
50	0.91	3.2	11.5
63	1.54	5.2	11.5
80	2.71	10.9	16.5
100	4.54	16.4	16.5

負荷の運動エネルギーは次式によって求められます。

$$E_k = \frac{M+m}{2} v^2 \quad v = 1.4v_a$$

E_k : 運動エネルギー(J)

M : 被駆動物体の質量(kg)

m : シリンダの可動部質量(kg)

v : 最大速度(m/s)

v_a : 平均速度(m/s)

注1) エアクッションは負荷が大きく、高速で作動する場合に生ずる大きな運動エネルギーをストロークエンドで停止する際に、空気の圧縮力を利用して吸収するものです。したがって、エアクッションはストロークエンド近くからピストン速度を低速作動させるためのものではありません。

注2) クッション突入速度 v が 0.5m/s(ϕ 80,100 の場合は 0.4m/s)を超えないように v_a を設定してください。

注3) 水平使用の場合は、負荷質量がカタログの許容値を超えないようにご注意ください。

9. 選定上のご注意



警告

1) 仕様をご確認ください。

本製品は、工業用圧縮空気システムにおいてのみ仕様されるように設計されています。仕様範囲外の圧力や温度では破壊や作動不良の原因となりますので、使用しないでください。(仕様参照)

2) 中間停止について

3位置クローズドセンタ形方向制御弁でシリンダのピストンの中間停止を行う場合は、空気の圧縮性のため油圧のような正確かつ精密な位置の停止は困難です。

また、バルブやシリンダはエア漏れゼロを保証していませんので、長時間停止位置を保持できない場合があります。

3) 速度の設定は製品の許容エネルギー値内に収めてください。

負荷の運動エネルギーが許容値を超えて使用されますと製品の破損を招き人体および機器、装置に損傷を与える原因となります。

4) 製品に加わる運動エネルギーが許容値を超える場合は緩衝機構を設けてください。

許容運動エネルギーを超えて使用しますと製品の破損を招き人体および機器、装置に損傷を与える原因となります。

5) 外部よりの過大な力や振動はかけないでください。

本シリンダは、精密に加工された部品により構成しております。そのため、外部より過大な振動などを加えますと、エア漏れや作動不良、または部品の破損、変形を招き人体および機器、装置に損傷を与える原因となります。

10. 設計上のご注意



注意

1) シリンダは、機械の摺動部のこじれなどで力の変化が起こる場合、インパクト的な動作をする危険があります。

このような場合、手足を挟まれると人体に障害を与え、また機械の損傷を起こす恐れがありますので、スムーズに機械が運動を行う調整と人体に損傷を与えないような設計をしてください。

2) 人体に特に危険を及ぼす恐れのある場合には、保護カバーを取付けてください。

被駆動物体およびシリンダの可動部分が、人体に特に危険を及ぼす恐れがある場合には、人体が直接その場所に触れることができない構造にしてください。

3) シリンダの固定部や連結部が緩まない確実な締結を行ってください。

特に作動頻度が高い場合や振動の多い場所にシリンダを使用する場合には、確実な締結方法を採用してください。

4) 減速回路やショックアブソーバが必要な場合があります。

被駆動物体の移動速度は速い場合や質量が大きい場合、シリンダのクッションだけでは衝撃の吸収が困難になります。クッションに入る前で減速する回路を設けるか、また外部にショックアブソーバを使用して衝撃の緩和対策をしてください。この場合、機械装置の剛性も十分検討してください。

5) 停電などで回路圧力が低下する可能性を考慮してください。

クランプ機構にシリンダを使用する場合、停電などで回路圧力が低下するとクランプ力が減少してワークが外れる危険がありますので、人体や機械装置に損傷を与えない安全装置を組込んでください。

吊り下げ装置やリフトも落下防止のための配慮が必要です。

6) 動力源の故障の可能性を考慮してください。

空気圧、電気、油圧などの動力で制御される装置には、これらの動力源に故障が発生しても、人体または、装置に損傷を引起こさない対策を施してください。

7) 被駆動物体の飛出しを防止する回路設計をしてください。

エキゾーストセンタ形の方角制御弁でシリンダを駆動する場合や、回路の残圧を排気した後の起動時など、シリンダ内の空気が排気された状態から、ピストンの片側に加圧される場合は、被駆動物体が高速で飛出します。このような場合、手足を挟まれるなど人体に損傷を与え、また機械の損傷を起こす恐れがありますので、飛出し防止するための機器を選定し、回路を設計してください。

8) 非常停止時の挙動を考慮してください。

人が非常停止をかけるか、または停電などシステムの異常時に安全装置は働き、機械が停止する場合、シリンダの動きによって人体および機器、装置の損傷が起こらないような設計をしてください。

9) 非常停止、異常停止後に再起動する場合の挙動を考慮してください。

再起動により、人体または装置に損傷を与えないような設計をしてください。

また、シリンダを始動位置にリセットする必要がある場合には、安全な手動制御装置を備えてください。

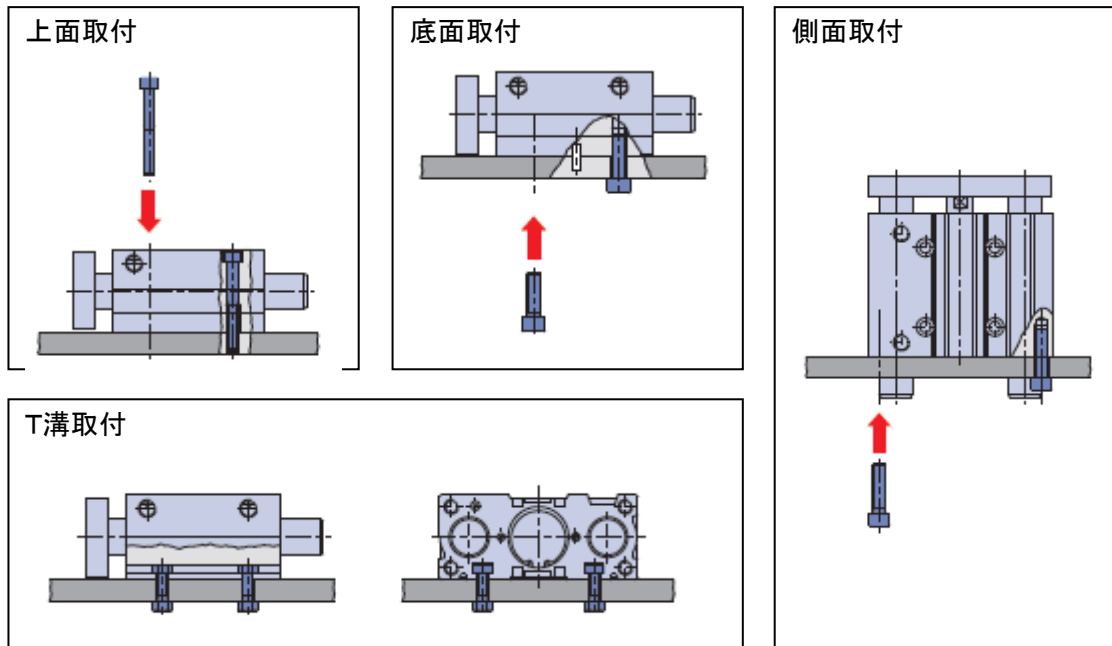
10) シリンダのみで同期使用しないでください。

複数のシリンダを同期させることは、短期間であればスピードコントローラで調整することにより可能ですが、諸条件の変化により容易に崩れることが考えられます。同期が崩れた場合シリンダに無理な力がかかかりますので、シリンダのみで同期させ使用するような設計は、お避けください。

11) シリンダの駆動速度はスピードコントローラを取付けて、低速側より徐々に所定の速度に調整してください。

11. シリンダ取付方法

取付けの際は下図のような取付けが行えます。



11-1. シリンダ取付上のご注意



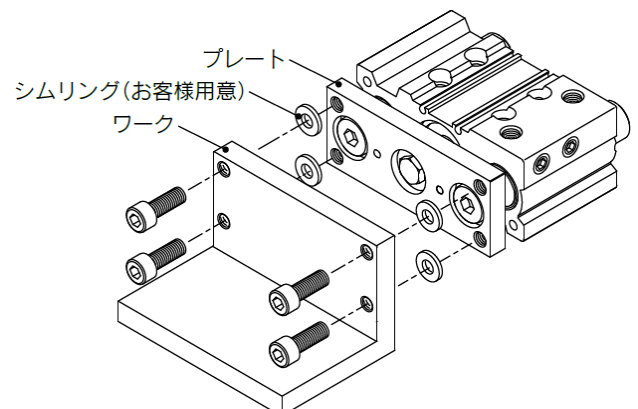
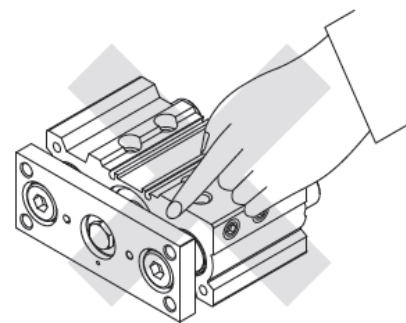
警告

- 1) プレートとボディの間に手や指を入れないでください。
エア加圧時にシリンダボディとプレートの間のすきまに
手や指などを挟まれないように十分ご注意ください。



注意

- 1) 使用ピストン速度範囲内にてご使用ください。
本シリンダはオリフィスを設けていますが、スピードコントローラを使用しない場合、使用ピストン速度を超える場合があります。許容速度を超えて使用されますと、シリンダの破損や寿命の低下を招きます。スピードコントローラを取付けて速度調整を行い、制限速度範囲内にてご使用ください。
- 2) 垂直取付時の制御速度にご注意ください。
垂直使用の場合、負荷率が大きいとスピードコントローラの制御速度以上になる場合があります(飛び出し)。このような場合はデュアルスピードコントローラのご使用をおすすめします。
- 3) ピストンロッド、ガイドロッドの摺動部には傷や打痕をつけないようにしてください。
パッキン類の損傷によるエア漏れや作動不良の原因となります。
- 4) ボディ、プレートの取付け面には、打痕、傷などをつけないでください。
取付け面の平面度が悪くなり、摺動抵抗の増加などの原因となります。
- 5) 取付け面の平面度は0.05mm以下にしてください。
プレートに取付けるワーク、金具などの平面度が悪いと、摺動抵抗の増加などの原因となります。
なお、平面度:0.05以下の確保が困難な場合には、プレートとワーク取付け面の間に薄いシムリング(お客様用意)を装着することで、摺動抵抗の増加を防ぐことが可能な場合があります。



6) 製品には追加加工をしないでください。

製品に追加加工をしますと強度不足となり製品破損を招き人体および機器、装置に損傷を与える原因となります。

7) 管接続口にある固定絞りを再加工などで大きくしないでください。

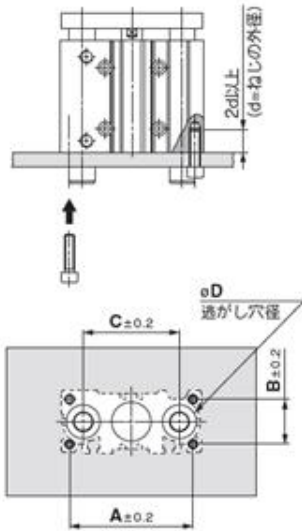
固定絞り径を大きくしますと製品の駆動速度が増し、衝撃力が増大して製品破損を招き人体および装置に損傷を与える原因となります。

8) 機器が適正に作動することが確認されるまでは、使用しないでください。

取付けや修理または、改造後に圧縮空気や電気を接続し、適正な機能検査およびエア漏れ検査を行って正しい取付けがされているか確認してください。

9) シリンダの底面

シリンダの底面取付けの場合は引込みストロークエンドにおいてガイドロッドが底面より出っ張りますので、取付け面には取付け用六角穴付きボルト用の穴とガイドロッドの逃がし穴加工をしてください。



チューブ内径 (mm)	A (mm)	B (mm)	C (mm)	D(mm)		取付け六角 穴付きボルト
				MGPM	MGPL/A	
12	50	18	41	10	8	M4×0.7
16	56	22	46	12	10	M5×0.8
20	72	24	54	14	12	M5×0.8
25	82	30	64	18	15	M6×1.0
32	98	34	78	22	18	M8×1.25
40	106	40	86	22	18	M8×1.25
50	130	46	110	27	22	M10×1.5
63	142	58	124	27	22	M10×1.5
80	180	54	156	33	28	M12×1.75
100	210	62	188	39	33	M14×2.0

※エアクション付のチューブ内径 12 はありません。

11-2.クッションについて(エアクション付の場合)



警告

1) クッションバルブは開きすぎないようにしてください。

4回転以上開けてご使用されますとクッションバルブからエア漏れを起こすことがあります。また、クッションバルブの抜け止め機構が設けてありますので、その位置より無理にクッションバルブを開けないでください。エア供給時にクッションバルブがカバーから飛び出すことがありますのでご注意ください。



注意

1) 必ずエアクションを適切に調整してからご使用ください。

最初にクッションバルブを全閉とし、ご使用になるシリンダ速度と負荷をかけた状態で作動させ、少しずつクッションバルブを開いて調整してください。ピストンがストロークエンドに達し、かつ衝突音が最小となるのが最適な調整です。エアクションを適切に調整せずにご使用になりますと、止め輪やピストンなどが破損することがあります。

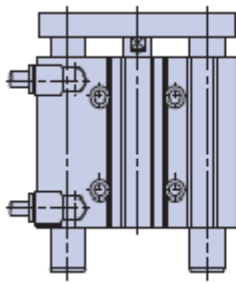
チューブ内径(mm)	使用工具
16,20,25,32,40	JIS B4648 六角棒スパナ 1.5
50,63,80,100	JIS B4648 六角棒スパナ 3

2) エアクション付シリンダは必ずストロークエンドまで作動させてください。

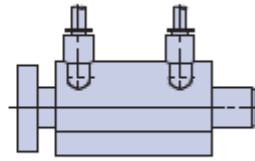
エアクションはシリンダのストロークエンドまで作動させないと、その効果が十分に発揮されません。したがって、外部ストッパなどでストロークが規制される場合にはクッションがまったく効かなくなることがありますのでご注意ください。

12. 配管について

本シリンダは、プラグの位置を変更することにより、下図のように上面配管と側面配管の2方向より行えます。



上面配管



側面配管

12-1. 配管上のご注意



警告

1) 清浄な空気をご使用してください。

圧縮空気が化学薬品、有機溶剤を含有する合成油、塩分、腐食性ガスなどを含む時は破壊や作動不良の原因となりますので使用しないでください。



注意

1) 配管口は使用状態に応じて、プラグの位置を変更してご使用ください。

ボディのネジ部などが破損する可能性がありますので、電動ドライバー、エアドライバー等、衝撃を与えるような締付けは行わないでください。プラグを外したポートに配管を行う前に異物などの付着がないか確認してからご使用ください。プラグ位置変更後、エア漏れを確認してからご使用ください。

①M5ポートの場合

手締め後 1/6～1/4 回転増し締めしてください。

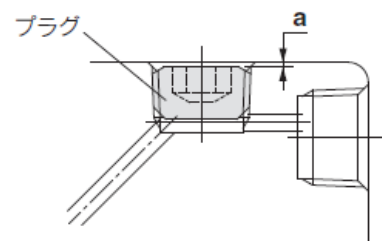
②Rc ポート、NPT ポート用テーパネジの場合

下記適正トルクで締付けてください。

締付け前にプラグにシールテープを巻いてください。その際、シールテープは下方にはみ出さないようご注意ください。また、プラグの沈み寸法は表記の a 寸法より深く締めこまないでください。

※表記の a 寸法を超えて締付けた場合、エア通路が塞がれシリンダ速度が制限されたり、作動不良を起こす恐れがあります。

接続ねじ(プラグ)サイズ	適正締付トルク(N・m)	a寸法
1/8	7～9	0.5mm以下
1/4	12～14	1mm以下
3/8	22～24	1mm以下



③Gポート用管用平行ねじの場合

プラグ締付け時には、めねじまたはプラグに少量のグリースを塗布してから、ボディ端面(図中の a 寸法=0 の位置)まで、プラグを締め込んでください(表記の締付トルク管理は不要です。

プラグからはみ出たグリースは拭き取ってください。)

2)ドライエアを確保してください

シリンダ内部に水分が侵入しますと、シリンダ内のグリース分が流され潤滑状態の悪化による、エア漏れや作動不良の原因となりますので、エアドライヤやドレンキャッチャなどの空気清浄化機器を設置して、ドライエアを確保してください。

3)シリンダに給気される空気は、エアフィルタにてろ過し、レギュレータによって所定の圧力に減圧された空気を使用してください。

4)無給油タイプですので給油の必要はありません。

給油される場合は、タービン油1種(無添加)ISOVG32を給油してください。また給油を途中で中止された場合、初期潤滑部の消失によって作動不良を招きますので、給油は必ず続けて行うようにしてください。

5)配管長さを短くしてください。

シリンダ配管が長すぎますと、シリンダ内容積<チューブ内容積 となるため、断熱膨張により発生した霧が空气中に放出されずにチューブ内に滞留し、繰返し作動により蓄積され、水滴の発生につながると考えられます。そのために、シリンダ内のグリース分が流され潤滑状態の悪化による、エア漏れや作動不良の原因となりますので、次のような対策を講じてください。

- ①電磁弁からシリンダまでの配管チューブを極力短くし、発生した霧が大気中に確実に排出されるようにする。目安として

$$\text{シリンダ内容積の大気圧下換算値} \times 0.7 \geq \text{配管チューブ内容積}$$

- ②スピードエキゾーストコントローラや、クイックエキゾーストバルブをシリンダに配管し、排気圧力を直接大気中に排出する。
- ③配管中に発生した水分をシリンダに戻り難くするため、配管ポートを下向きとする。

12-2.フラッシングについて



注意

1)配管内のゴミを除去してください

配管内に残った切粉や切削油がシリンダ内に侵入しますと、エア漏れや作動不良の原因となりますので、配管前にフラッシングまたは洗浄を十分に行い、管内の切粉、切削油、ゴミなどを除去してください。

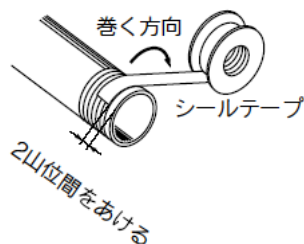
12-3.配管シールについて



注意

1)配管内にシール材が入り込まないようにしてください。

配管した際に、シール材が配管内からシリンダに侵入しますと、エア漏れや作動不良の原因となりますので、配管や継手類をねじ込む場合には、配管ねじの切粉やシール材が配管内部へ入り込まないようにしてください。なお、シールテープを使用される時は、ねじ部を1.5~2山残して巻いてください。



13. 使用環境について



警告

- 1) 腐食の恐れのある雰囲気や場所では使用しないでください。
- 2) 粉塵の多い場所や水滴、油滴のかかる場所では、シリンダにカバーを取付けて使用ください。
液が飛散する場合は、耐水性向上シリンダをご使用ください。



注意

- 1) 仕様温度範囲内でご使用ください。
本シリンダの使用可能温度範囲は-10~60℃となっていますので、この範囲内でご使用願います。
もし、この温度範囲外で無理な使用をした場合、パッキンの硬化などにより異常摩耗し、エア漏れを
起こしたり、潤滑用グリースが本来の性能を発揮できないため、潤滑不良をおこします。

14. 速度制御について



注意

- 1) 速度を調節するためにスピードコントローラを使用する場合、シリンダへ給気する空気を絞って調節する
場合と、シリンダからの排気をしぼって調節する場合がありますが、前者の場合はシリンダの作動が
不安定になることがあります。複動シリンダの場合は通常後者で使用します。

15. 不適合の原因と対策

不適合内容	原因	対策	備考
スムーズに作動しない	低速度限界以下での使用	低速仕様への検討	
	負荷率が高い	圧力を上げる	
		シリンダサイズを上げる	
スピードコントローラがメータイン制御になっている	メータアウト制御に変更する		
エア漏れ 作動不良	高温下での使用	耐熱用シリンダの使用 (Mタイプのみ)	
	低温下での使用	耐寒用シリンダ(特注品)の使用	
	シリンダが汚れている	カバーで覆いシリンダが汚れない対策をする	
	バルブの排気から水がでている	配管長さを短くする	
	振動がある	設置位置の検討	
		外力が加わらないようにする	
	水またはクーラント液がかかっている	カバーで覆いシリンダに液体がかからないようにする	
		耐水性向上シリンダの使用	
	過大な偏心荷重をかけている	カタログ(機種選定方法・垂直取付)の確認	
	過大な横荷重をかけている	カタログ(機種選定方法・水平取付)の確認	
粉塵がかかっている	カバーで覆いシリンダに粉塵がかからないようにする		
	スクレーパ付シリンダの使用		
部品破損 変形	高速作動による衝撃力	許容運動エネルギーの確認	
		クッションの調整(エアクッション付)	
		速度を遅くする	
		負荷の軽減	
過大な偏心荷重をかけている	カタログ(機種選定方法・垂直取付)の確認		
過大な横荷重をかけている	カタログ(機種選定方法・水平取付)の確認		

16. パッキン交換方法



注意

シリンダは清浄な場所で、分解・組付けする必要があります。きれいなウェスなどを敷いてから作業を開始してください。

16-1. 分解作業

使用工具: 穴用スナッピングプライヤ、スパナ、六角レンチ、ソケットレンチ(または、エアーインパクトレンチ)

- 1) ピストンロッドに傷が付かないように固定し、六角レンチまたは、ソケットレンチでプレート取付ボルトをゆるめて、ガイドロッドアセンブリをはずす。
または、エアーインパクトレンチを使用し、プレート取付ボルトをゆるめて、ガイドロッドアセンブリをはずす。

※ガイドロッドを取付けているガイド用ボルトは精密に組立てられていますので、緩めるなどしないでください。

- 2) スナッピングプライヤで止め輪を2つ(ロッド側、ヘッド側)はずし、カラー、ヘッドカバー、ピストンロッドアセンブリを抜き取ります。

表 1

チューブ内径 (mm)	止め輪サイズ	プレート取付ボルト 締付けトルク(N・m)
12	RTW-13	1.3
16	RTW-18	3.3
20	RTW-22	5.1
25	RTW-26	8.6
32	RTW-34	21.6
40	RTW-42	21.6
50	RTW-52	43.1
63	RTW-65	43.1
80	RTW-82	121.5
100	RTW-102	196.0

16-2. パッキンの取りはずし

- 1) ロッドパッキン

使用工具: 精密ドライバーなど

カラーの前側から図1のように精密ドライバーなどを差し込み抜き取ります。

このときカラーのパッキン溝にキズを付けないように注意してください。

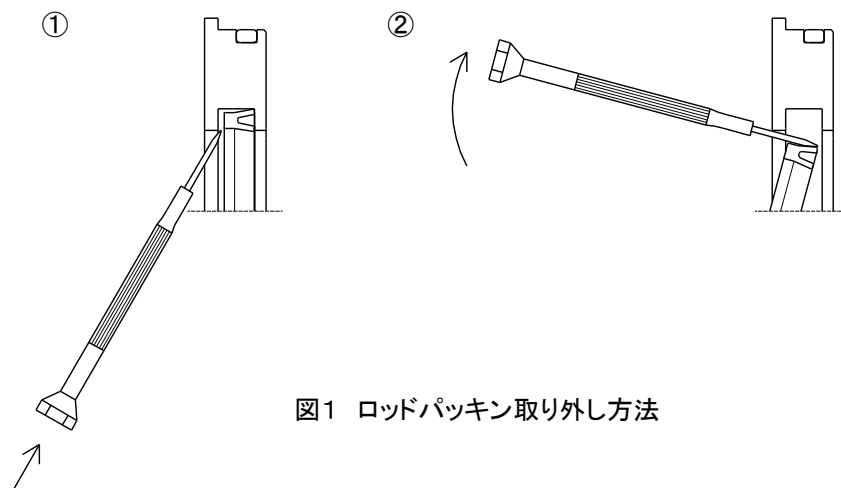


図1 ロッドパッキン取り外し方法

2)ピストンパッキン

まずピストンパッキンまわりのグリースを拭き取ってください。その方が取り出しやすくなります。ピストンパッキン溝は深いため、精密ドライバーではなく図2のようにピストン周囲の一方からつつんで、押し出すようにして浮き出たところを引き抜きます。

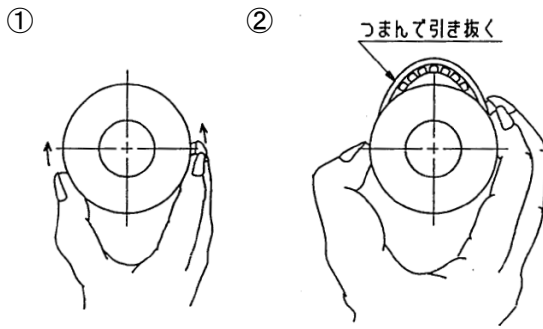


図2 ピストンパッキン取り外し方法

3)ガスケット

カラーおよびボディ内側のガスケットを精密ドライバーなどで抜き取ります。

4)クッションパッキン(エアクッション付のみ)

使用工具: 精密ドライバーなど

図3のようにクッションパッキンをカラーの後側からとヘッドカバーからそれぞれ1つずつ精密ドライバーなどを差し込み抜き取ります。このときパッキン溝に傷をつけないように注意してください。

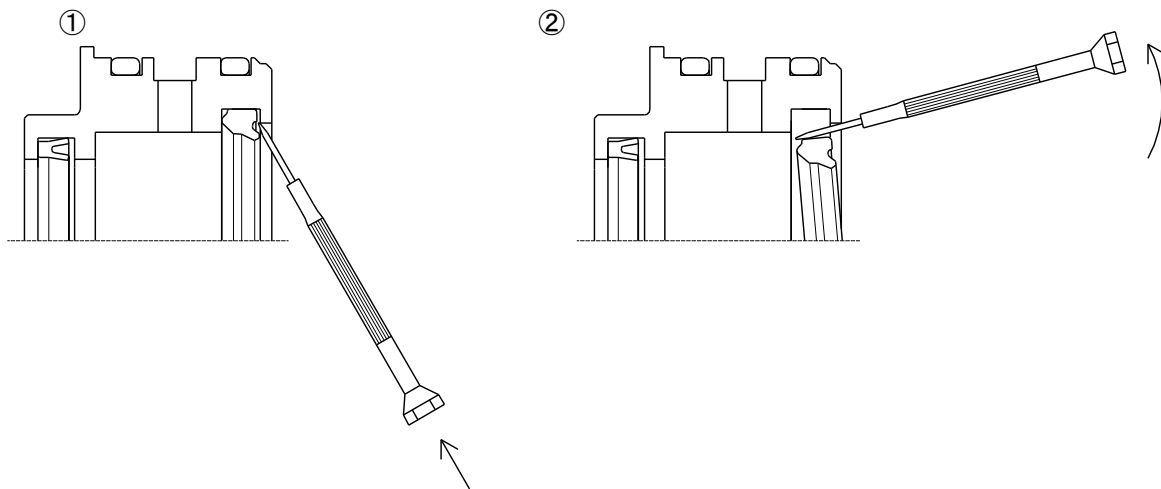


図3 クッションパッキン取り外し方法(カラー)

16-3.グリースの塗布

グリースはグリースパック:GR-Sまたは、リチウム石けん基グリースJIS2号相当品を使用してください。

1)ロッドパッキン

交換用新パッキンの外周に薄くグリースを塗布してください。

これは、カラーへ装着しやすくするためおよび、カラーとの密着をよくするためです。

また、溝部にはグリースを充満してください。これは作動用として必要です。

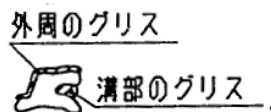


図4 ロッドパッキン

2)ピストンパッキン

グリースをパッキンの外内周にまんべんなく薄く塗布してください。ピストンへ装着しやすくするためです。

3)ガスケット

グリースを薄く塗布してください。シリンダ組付の際に密着性を向上し脱落防止になります。

4) クッションパッキン(エアクション付のみ)

グリースをパッキンの外内周にまんべんなく薄く塗布してください。パッキン溝へ装着しやすくするためです。

16-4.組付け

1) パッキンの装着

① ロッドパッキン

パッキン方向をまちがえないように装着します。このあと図5のようにグリースをパッキンとブッシュ内面全周にわたって塗布します。また、小口径の場合には精密ドライバーなどを使って塗布してください。

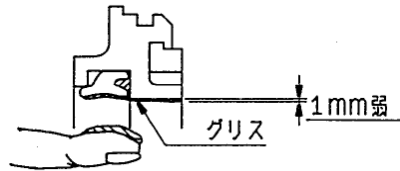


図5 ロッドパッキン

② ピストンパッキン

パッキン装着後、図6のようにグリースをすり込む要領でパッキン溝内部と外周に塗布してください。

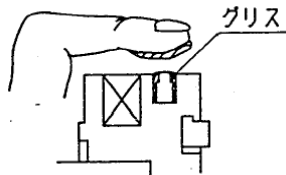


図6 ピストンへのグリース塗布

③ ガスケット(ラバークッション付)

カラーと、ボディの内側の溝部分に装着します。

ボディ側のガスケットは大きなサイズのものとなります。

④ ガスケット(エアクション付)

カラーと、ボディの内側の溝部分に装着します。ボディ側のガスケットは大きなサイズのものとなります。

装着位置は図7のようにエア通路溝(通し穴のある溝)には装着しないよう注意してください。

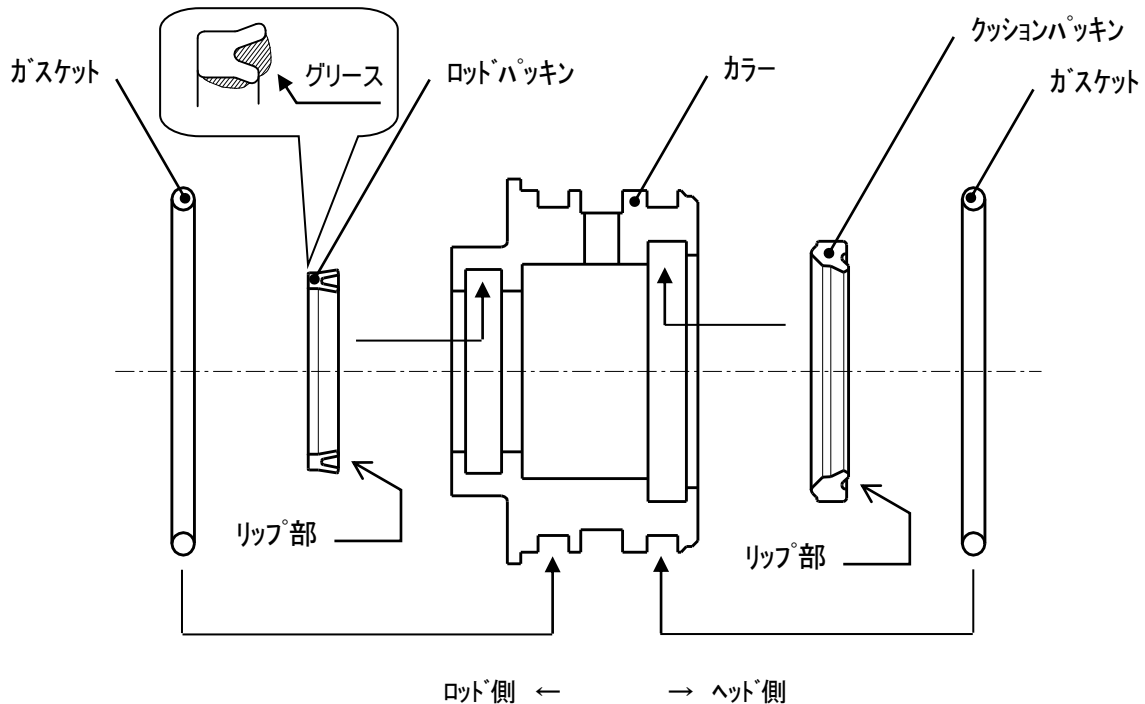


図7 ガスケット装着位置(カラー)

⑤クッションパッキン(エアクッション付)

パッキンの方向を間違えないよう装着します。次にグリースをパッキンの内周にまんべんなく薄く塗布してください。また、パッキンにはフローティング機構をもたせてありますので適度な遊びがあれば正常です。

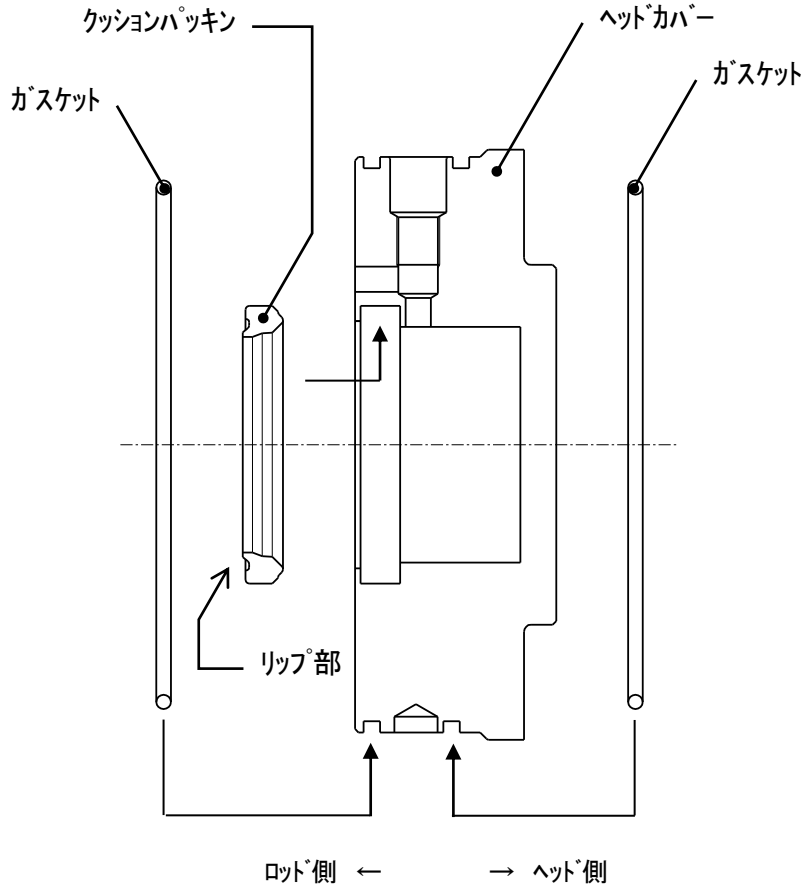


図8 クッションパッキン装着位置(ヘッドカバー)

2) シリンダの組付け

組付け順序:

ピストンロッドアッセンブリ → カラー → 止メ輪 } → ガイドロッドアッセンブリ
ヘッドカバー → 止メ輪

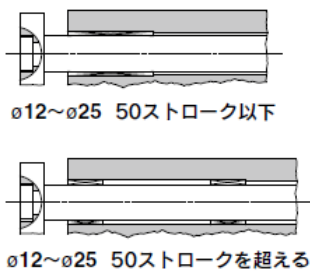
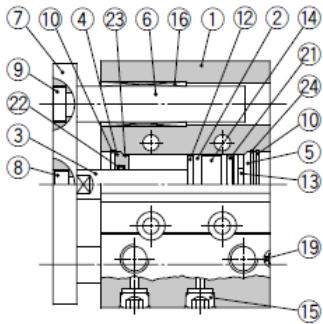
ガイドロッドアッセンブリを取付ける際、プレート取付ボルトに緩み止め剤を塗布し、表1内の締付けトルクにてボルトを絞め込んでください。

以上、組付けが終わりましたら手動でスムーズに動くことを確認してください。さらに、パッキン漏れの有無を確認すれば終了です。

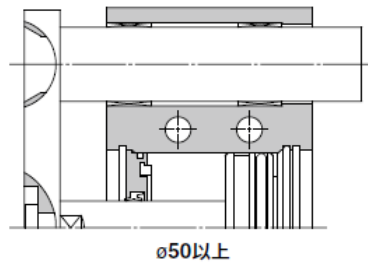
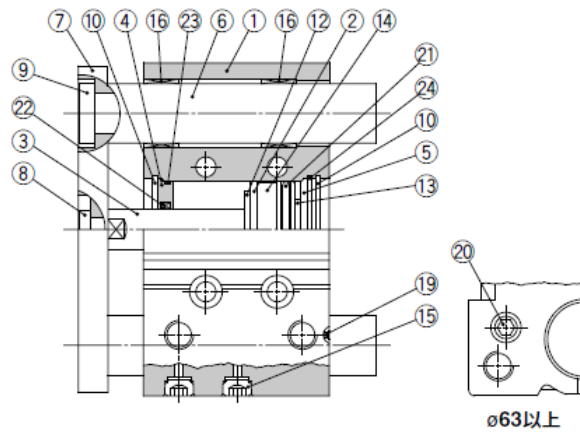
17. 構造図

17-1. 基本形

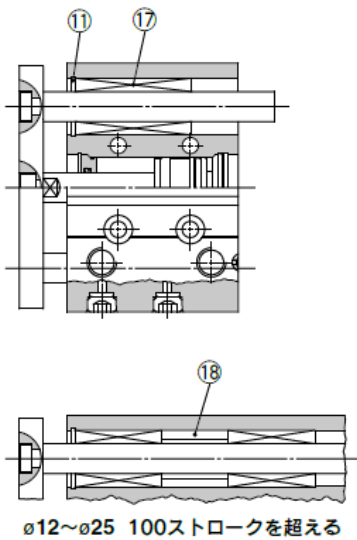
MGPM12~25



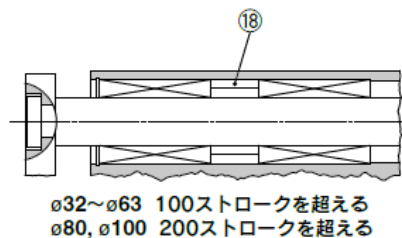
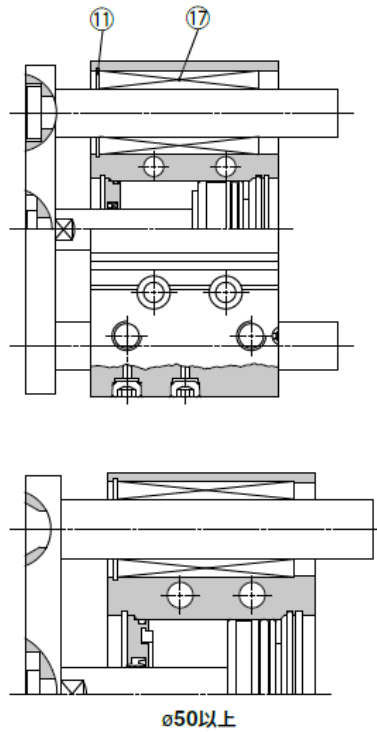
MGPM32~100



MGPL12~25
MGPA12~25



MGPL32~100
MGPA32~100



構成部品

番号	部品名	備考
1	ボディ	
2	ピストン	
3	ピストンロッド	
4	カラー	
5	ヘッドカバー	
6	ガイドロッド	
7	プレート	
8	プレート取付ボルト	
9	ガイド用ボルト	φ12~40
10	止め輪	
11	止め輪	
12	ダンパ A	
13	ダンパ B	

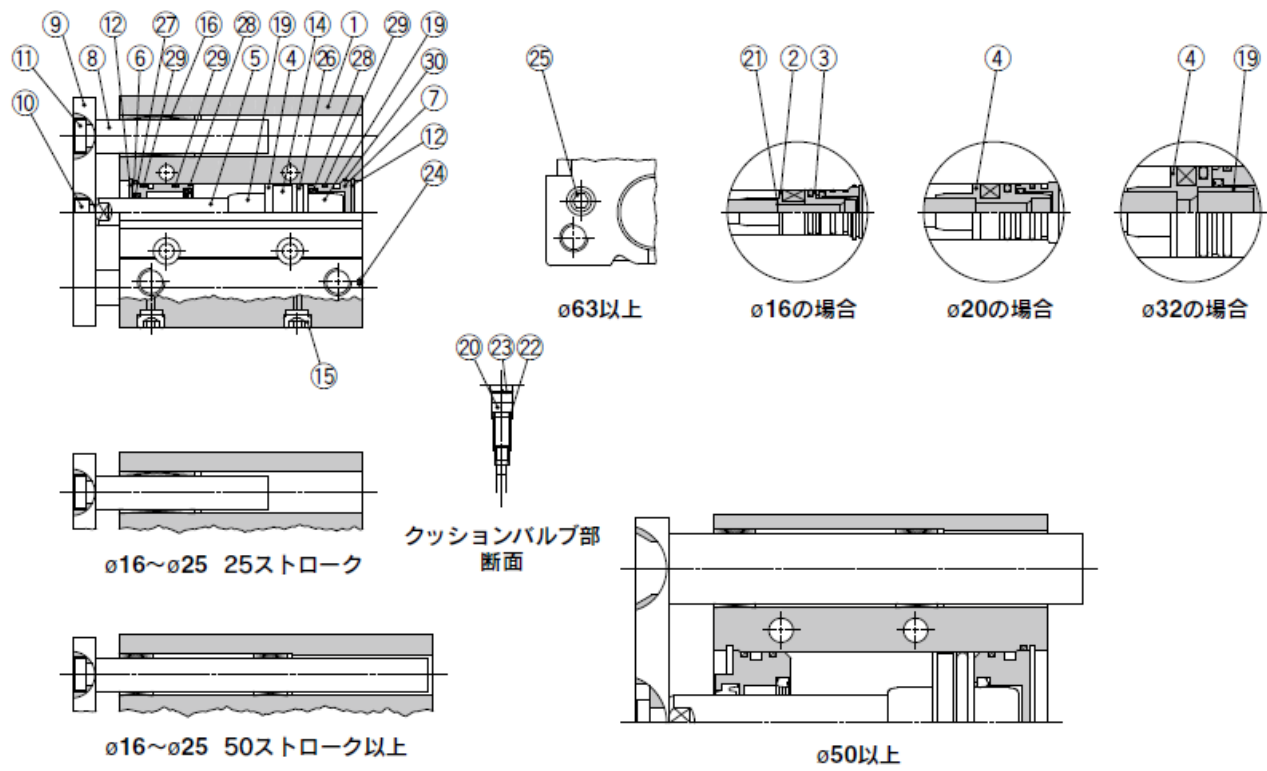
番号	部品名	備考
14	磁石	
15	プラグ	φ12,16
	六角穴付プラグ	φ20~100
16	すべり軸受	
17	ボールブッシュ	
18	スペーサ	
19	鋼球	φ12~φ50
20	プラグ	φ63~φ100
21	ピストンパッキン	
22	ロッドパッキン	
23	ガスケット A	
24	ガスケット B	
24	ガスケット B	

交換部品 / パッキンセット

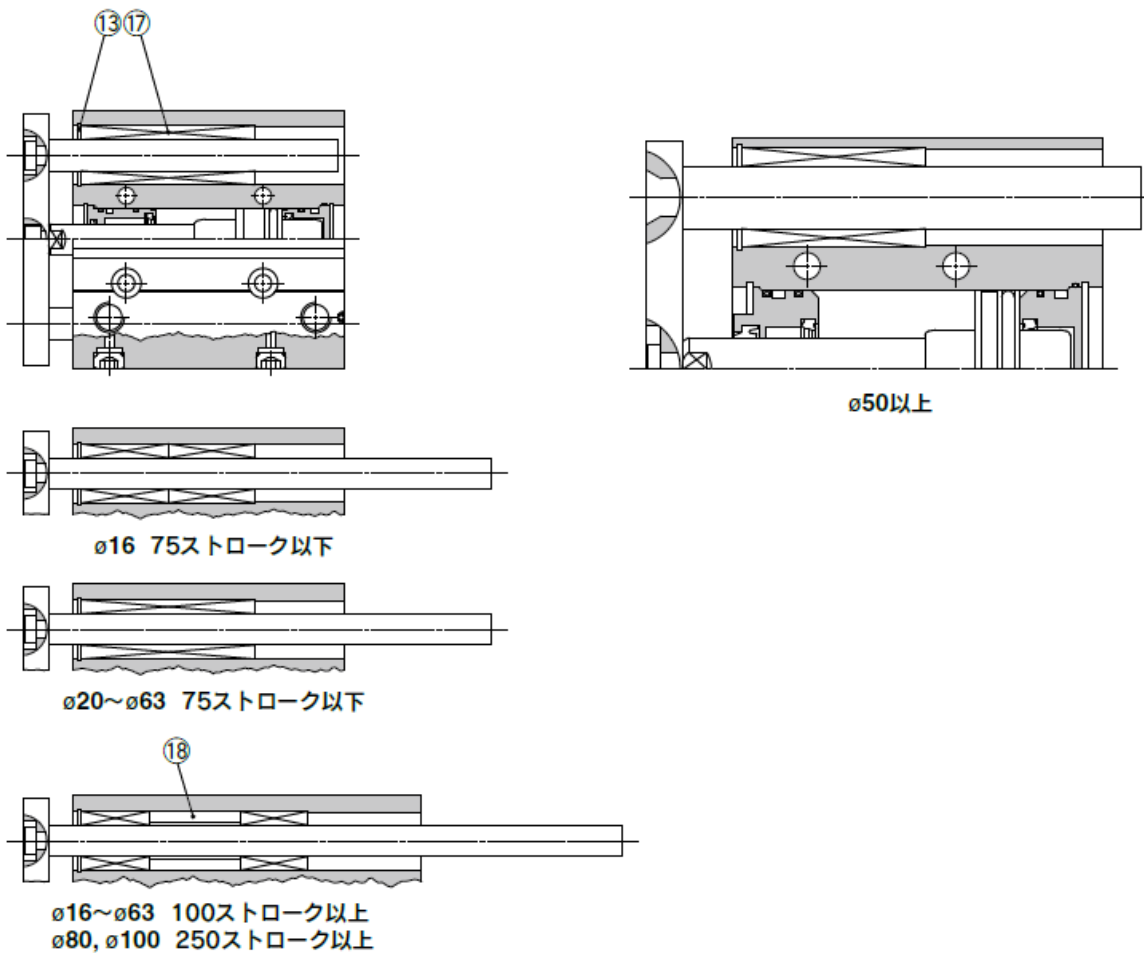
チューブ内径(mm)	手配番号	内容
12	MGP12-Z-PS	上記番号の 21, 22, 23, 24 のセット
16	MGP16-Z-PS	
20	MGP20-Z-PS	
25	MGP25-Z-PS	
32	MGP32-Z-PS	
40	MGP40-Z-PS	
50	MGP50-Z-PS	
63	MGP63-Z-PS	
80	MGP80-Z-PS	
100	MGP100-Z-PS	

17-2. エアクション付

MGPM



MGPL



構成部品

番号	部品名	備考
1	ボディ	
2	ピストン A	φ 16
3	ピストン B	φ 16
4	ピストン	φ 20~100
5	ピストンロッド	
6	カラー	
7	ヘッドカバー	
8	ガイドロッド	
9	プレート	
10	プレート取付ボルト	
11	ガイド用ボルト	φ 16~40
12	止め輪	
13	止め輪	
14	磁石	
15	プラグ	φ 16
	六角穴付プラグ	φ 20~100

番号	部品名	備考
16	すべり軸受	
17	ボールブッシュ	
18	スペーサ	
19	クッションリング	
20	クッションバルブ	
	クッションニードル	
21	ガスケット	
22	ガスケット	
23	止め輪	
24	鋼球	φ 16~φ 50
25	プラグ	φ 63~φ 100
26	ピストンパッキン	
27	ロッドパッキン	
28	クッションパッキン	
29	ガスケット A	
30	ガスケット B	

交換部品 / パッキンセット

チューブ内径(mm)	手配番号	内容
16	MGP16-AZ-PS	上記番号の 26, 27, 28, 29, 30 のセット
20	MGP20-AZ-PS	
25	MGP25-AZ-PS	
32	MGP32-AZ-PS	
40	MGP40-AZ-PS	
50	MGP50-AZ-PS	
63	MGP63-AZ-PS	
80	MGP80-AZ-PS	
100	MGP100-AZ-PS	

18. オートスイッチについて

18-1.適用オートスイッチ

種類	特殊機能	リード線 取出し	表示 灯	配線(出力)	負荷電圧		オートスイッチ品番		リード線長さ(m)				プリワイヤ コネクタ	適用負荷		
					DC	AC	縦取出し	横取出し	0.5 (無記号)	1 (M)	3 (L)	5 (Z)				
無 接 点 オ ー ト ス イ ッ チ	診断表示(2色表示)	グロメット	有	3線(NPN)	24V	5V, 12V	—	M9NV	M9N	●	●	●	○	○	IC回路	
				3線(PNP)				M9PV	M9P	●	●	●	○	○		
				2線				M9BV	M9B	●	●	●	○	○		
				3線(NPN)				M9NWV	M9NW	●	●	●	○	○		
	耐水性向上品(2色表示)	グロメット	有	有	3線(PNP)	24V	5V, 12V	—	M9PWV	M9PW	●	●	●	○	○	IC回路
					2線				M9BWV	M9BW	●	●	●	○	○	
					3線(NPN)				*1M9NAV	*1M9NA	○	○	●	○	○	
					3線(PNP)				*1M9PAV	*1M9PA	○	○	●	○	○	
	耐強磁界(2色表示)	グロメット	有	有	2線	24V	12V	—	*1M9BAV	*1M9BA	○	○	●	○	○	—
					2線(無極性)				—	*P3DWA	●	—	●	—	—	
オ ー ト ス イ ッ チ	—	グロメット	有	3線 (NPN相当)	24V	12V	—	A96V	A96	●	—	●	—	—	IC回路	
				2線				—	*2A93V	A93	●	●	●	—		—
			無	2線	24V	12V	100V以下	A90V	A90	●	—	●	—	—	IC回路	

※1 耐水性向上タイプのオートスイッチは、上記型式の製品に取付可能ですが、それにより製品の耐水性能を保証するものではありません。
 耐水環境下でのご使用時は、耐水性向上製品の使用を推奨いたします。
 ※2 リード線長さ1mタイプは、D-A93のみの対応となります。
 ※リード線長さ記号 0.5m.....無記号 (例)M9NW ※○印の無接点オートスイッチは受注生産となります。
 1m..... M (例)M9NWM ※※D-P3DWA□型は、チューブ内径φ25~φ100までの対応となります。
 3m..... L (例)M9NWL
 5m..... Z (例)M9NWZ

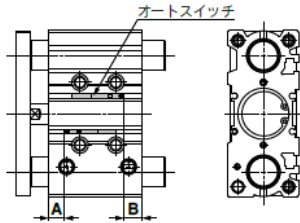
※上記掲載機種以外にも、適用可能なオートスイッチがありますので詳細は、ホームページWEBカタログまたはBest Pneumatics No.③をご参照ください。
 ※プリワイヤコネクタ付オートスイッチの詳細は、ホームページWEBカタログまたはBest Pneumatics No.③をご参照ください。
 D-P3DWA型の場合は、ホームページWEBカタログをご参照ください。
 ※オートスイッチは同梱出荷(未組付)となります。

18-2.オートスイッチ適正取付位置(ストロークエンド検出時)および取付高さ

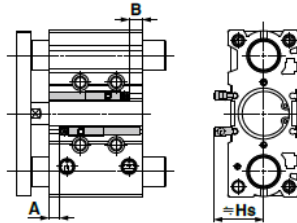
D-M9□/M9□V型
 D-M9□W/M9□WV型
 D-M9□A/M9□AV型
 D-A9□/A9□V型

D-P3DWA型

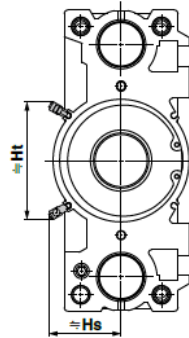
φ12~φ100



φ25~φ63



φ80, φ100



オートスイッチ適正取付位置 適用シリンダシリーズ:MGP

オート スイッチ 型式	D-M9□ D-M9□V D-M9□W D-M9□WV D-M9□A D-M9□AV		D-A9□ D-A9□V		D-P3DWA	
	A	B	A	B	A	B
チューブ 内径						
12	7.5	9.5	3.5	5.5	—	—
16	10.5	10.5	6.5	6.5	—	—
20	12.5	12.5	8.5	8.5	—	—
25	11.5	14	7.5	10	7	9.5
32	12.5	13	8.5	9	8	8.5
40	15.5	16.5	11.5	12.5	11	12
50	14.5	17	10.5	13	10	12.5
63	16.5	20	12.5	16	12	15.5
80	18	26	14	22	13.5	21.5
100	21.5	32.5	17.5	28.5	17	28

注) 実際の設定においては、オートスイッチの作動状態をご確認のうえ、調整願います。

オートスイッチ取付高さ

オート スイッチ 型式	D-M9□V D-M9□WV D-M9□AV		D-A9□V		D-P3DWA	
	Hs	Ht	Hs	Ht	Hs	Ht
チューブ 内径						
12	19.5	—	17	—	—	—
16	22	—	19.5	—	—	—
20	24.5	—	22	—	—	—
25	26	—	24	—	32.5	—
32	29	—	26.5	—	35	—
40	33	—	30.5	—	39	—
50	38.5	—	36	—	44.5	—
63	45.5	—	43	—	59.5	—
80	45	74	43	71.5	48.5	84
100	55	85.5	53	83	58.5	95

オートスイッチ適正取付位置

適用シリンダシリーズ:MGP-A(エアクッション) (mm)

オート スイッチ 型式	D-M9□ D-M9□V D-M9□W D-M9□WV D-M9□A D-M9□AV		D-A9□ D-A9□V		D-P3DWA	
	A	B	A	B	A	B
チューブ 内径						
16	25	20.5	21	16.5	—	—
20	27	23	23	19	—	—
25	27	23	23	19	22.5	18.5
32	21	29	17	25	16.5	24.5
40	25.5	31.5	21.5	27.5	21	27
50	26	30.5	22	26.5	21.5	26
63	30	31.5	26	27.5	25.5	27
80	30.5	38.5	26.5	34.5	26	34
100	34.5	44	30.5	40	30	39.5

18-3. オートスイッチ取付可能最少ストローク

		(mm)									
オートスイッチ型式	オートスイッチ取付数	φ12	φ16	φ20	φ25	φ32	φ40	φ50	φ63	φ80	φ100
D-M9□V	1ヶ付	5									
	2ヶ付	5									
D-M9□	1ヶ付	5注1)					5				
	2ヶ付	10注1)	10								
D-M9□W	1ヶ付	5注2)									
	2ヶ付	10注2)	10								
D-M9□WV D-M9□AV	1ヶ付	5注2)									
	2ヶ付	10									
D-M9□A	1ヶ付	5注2)									
	2ヶ付	10注2)									
D-A9□	1ヶ付	5注1)		5							
	2ヶ付	10注1)		10							
D-A9□V	1ヶ付	5									
	2ヶ付	10									
D-P3DWA	1ヶ付	—		15							
	2ヶ付	—		15							

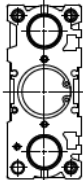
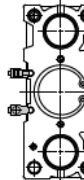
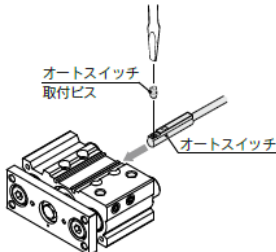
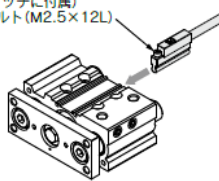
注1) オートスイッチリード線の最小曲げ半径10mm確保可能であることを確認のうえ、ご使用ください。
 注2) インジケータランプの緑色点灯領域に、確実に設定可能であることを確認のうえ、ご使用ください。
 また、リード線横取出しタイプの場合は、上記注1)の内容もご配慮ください。
 注3) D-P3DWA型は、チューブ内径φ25~φ100に取付可能です。

18-4. オートスイッチ動作範囲

オートスイッチ型式	チューブ内径 (mm)									
	12	16	20	25	32	40	50	63	80	100
D-M9□/M9□V D-M9□W/M9□WV D-M9□A/M9□AV	3.5	5	5	5	6	6	6	6.5	6	7
D-A9□/A9□V	7	9	9	9	9.5	9.5	9.5	11	10.5	10.5
D-P3DWA	—	—	—	5	6	6	6	6	6	7

※公差を含めた目安であり、保証するものではありません。(ばらつき±30%程度)
 周囲の環境により大きく変化する場合があります。

18-5. オートスイッチ取付金具/部品品番

通用 オートスイッチ	D-M9□/M9□V D-M9□W/M9□WV D-M9□A/M9□AV D-A9□/A9□V	D-P3DWA								
チューブ内径(mm)	φ12~φ100	φ25~φ100								
	オートスイッチ取付用溝面	オートスイッチ取付用溝面								
オートスイッチ 取付面										
オートスイッチ 取付方法	 <p>オートスイッチ取付ビス</p> <p>オートスイッチ</p> <ul style="list-style-type: none"> オートスイッチ取付ビスを締付ける際には、握り径5~6mmの時計ドライバをご使用ください。 <p>オートスイッチ取付ビスの締付トルク (N・m)</p> <table border="1"> <thead> <tr> <th>オートスイッチ型式</th> <th>締付トルク</th> </tr> </thead> <tbody> <tr> <td>D-M9□(V)</td> <td rowspan="3">0.05~0.15</td> </tr> <tr> <td>D-M9□W(V)</td> </tr> <tr> <td>D-M9□A(V)</td> </tr> <tr> <td>D-A9□(V)</td> <td>0.10~0.20</td> </tr> </tbody> </table>	オートスイッチ型式	締付トルク	D-M9□(V)	0.05~0.15	D-M9□W(V)	D-M9□A(V)	D-A9□(V)	0.10~0.20	<ol style="list-style-type: none"> ① シリンダチューブの溝に挿入します。 ② 検出位置を確認後、六角穴付ボルト(M2.5×12L)を締込んでオートスイッチを固定します。* ③ 検出位置の変更は、①の状態で行います。 <p>注1) オートスイッチ保護のため、オートスイッチ本体はオートスイッチ取付溝内に収納されるようにしてください。</p> <p>注2) 六角穴付ボルト(M2.5×12L)を締付ける際には、締付トルクを0.2~0.3N・mとしてください。</p> <p>(オートスイッチに付属) 六角穴付ボルト(M2.5×12L)</p> 
オートスイッチ型式	締付トルク									
D-M9□(V)	0.05~0.15									
D-M9□W(V)										
D-M9□A(V)										
D-A9□(V)	0.10~0.20									

注) シリンダ出荷時、オートスイッチ取付金具およびオートスイッチは、同梱出荷となります。
 耐水性向上タイプオートスイッチご使用環境下の場合は、D-M9□A(V)型をご使用ください。

改訂履歴

初版	2012/1/6
改訂 1	2012/8/23
改訂 2	2024/5/13

SMC株式会社 お客様相談窓口

URL <https://www.smcworld.com>



0120-837-838

受付時間/9:00~12:00 13:00~17:00【月~金曜日, 祝日, 会社休日を除く】

⑧ この内容は予告なしに変更する場合がありますので、あらかじめご了承ください。

© SMC Corporation All Rights Reserved