



取扱説明書

製品名称

ガイド付シリンダ

型式 / シリーズ / 品番

MGG シリーズ

SMC株式会社

目次

安全上のご注意

製品特徴

1. 型式表示方法	1
2. ストローク表	1
3. 仕様	2
4. ショックアブソーバ仕様	2
5. 製品質量	3
6. 可動部質量	3
7. 設計上のご注意/選定について	3
8. 取付/調整について	4
9. 配管について	8
10. 給油について	8
11. 空気源について	9
12. 仕様環境について	9
13. 保守点検について	10
14. 不適合の原因と対策	10
15. 構造図	11
16. オートスイッチについて	14



安全上のご注意

ここに示した注意事項は、製品を安全に正しくお使いいただき、あなたや他の人々への危害や損害を未然に防止するためのものです。これらの事項は、危害や損害の大きさと切迫の程度を明示するために、「注意」「警告」「危険」の三つに区分されています。いずれも安全に関する重要な内容ですから、国際規格 (ISO / IEC)、日本工業規格 (JIS) *1) およびその他の安全法規*2)に加えて、必ず守ってください。

*1) ISO 4414: Pneumatic fluid power -- General rules relating to systems.

ISO 4413: Hydraulic fluid power -- General rules relating to systems.

IEC 60204-1: Safety of machinery -- Electrical equipment of machines. (Part 1: General requirements)

ISO 10218-1992: Manipulating industrial robots-Safety.

JIS B 8370: 空気圧システム通則

JIS B 8361: 油圧システム通則

JIS B 9960-1: 機械類の安全性 - 機械の電気装置 (第 1 部: 一般要求事項)

JIS B 8433-1993: 産業用マニピュレーティングロボット-安全性 など

*2) 労働安全衛生法 など



注意

取扱いを誤った時に、人が傷害を負う危険が想定される時、および物的損害のみの発生が想定されるもの。



警告

取扱いを誤った時に、人が死亡もしくは重傷を負う可能性が想定されるもの。



危険

切迫した危険の状態、回避しないと死亡もしくは重傷を負う可能性が想定されるもの。

警告

- ① **当社製品の適合性の決定は、システムの設計者または仕様を決定する人が判断してください。**
ここに掲載されている製品は、使用される条件が多様なため、そのシステムへの適合性の決定は、システムの設計者または仕様を決定する人が、必要に応じて分析やテストを行ってから決定してください。
このシステムの所期の性能、安全性の保証は、システムの適合性を決定した人の責任になります。
常に最新の製品カタログや資料により、仕様の全ての内容を検討し、機器の故障の可能性についての状況を考慮してシステムを構成してください。
- ② **当社製品は、十分な知識と経験を持った人が取扱ってください。**
ここに掲載されている製品は、取扱いを誤ると安全性が損なわれます。
機械・装置の組立てや操作、メンテナンスなどは十分な知識と経験を持った人が行ってください。
- ③ **安全を確認するまでは、機械・装置の取扱い、機器の取外しを絶対に行わないでください。**
 1. 機械・装置の点検や整備は、被駆動物体の落下防止処置や暴走防止処置などがなされていることを確認してから行ってください。
 2. 製品を取外す時は、上記の安全処置がとられていることの確認を行い、エネルギー源と該当する設備の電源を遮断するなど、システムの安全を確保すると共に、使用機器の製品個別注意事項を参照、理解してから行ってください。
 3. 機械・装置を再起動する場合は、予想外の動作・誤動作が発生しても対処できるようにしてください。
- ④ **次に示すような条件や環境で使用する場合は、安全対策への格別のご配慮をいただくと共に、あらかじめ当社へご相談くださるようお願い致します。**
 1. 明記されている仕様以外の条件や環境、屋外や直射日光が当たる場所での使用。
 2. 原子力、鉄道、航空、宇宙機器、船舶、車両、軍用、医療機器、飲料・食料に触れる機器、燃烧装置、娯楽機器、緊急遮断回路、プレス用クラッチ・ブレーキ回路、安全機器などへの使用、およびカタログの標準仕様に合わない用途の場合。
 3. 人や財産に大きな影響をおよぼすことが予想され、特に安全が要求される用途への使用。
 4. インターロック回路に使用する場合は、故障に備えて機械式の保護機能を設けるなどの 2 重インターロック方式にしてください。また、定期的に点検し正常に動作していることの確認を行ってください。



安全上のご注意

注意

当社の製品は、製造業向けとして提供しています。

ここに掲載されている当社の製品は、主に製造業を目的とした平和利用向けに提供しています。

製造業以外でのご使用を検討される場合には、当社にご相談いただき必要に応じて仕様書の取り交わし、契約などを行ってください。

ご不明な点などがありましたら、当社最寄りの営業拠点にお問い合わせ願います。

保証および免責事項/適合用途の条件

製品をご使用いただく際、以下の「保証および免責事項」、「適合用途の条件」を適用させていただきます。
下記内容をご確認いただき、ご承諾のうえ当社製品をご使用ください。

『保証および免責事項』

- ①当社製品についての保証期間は、使用開始から1年以内、もしくは納入後1.5年以内です。^{*3)}
また製品には、耐久回数、走行距離、交換部品などを定めているものがありますので、当社最寄りの営業拠点にご確認ください。
- ②保証期間中において当社の責による故障や損傷が明らかになった場合には、代替品または必要な交換部品の提供を行わせていただきます。
なお、ここでの保証は、当社製品単体の保証を意味するもので、当社製品の故障により誘発される損害は、保証の対象範囲から除外します。
- ③その他製品個別の保証および免責事項も参照、理解の上、ご使用ください。

^{*3)} 真空パッドは、使用開始から1年以内の保証期間を適用できません。

真空パッドは消耗部品であり、製品保証期間は納入後1年です。

ただし、保証期間内であっても、真空パッドを使用したことによる磨耗、またはゴム材質の劣化が原因の場合には、製品保証の適用範囲外となります。

『適合用途の条件』

海外へ輸出される場合には、経済産業省が定める法令(外国為替および外国貿易法)、手続きを必ず守ってください。

製品特徴

基本シリンダとガイドロッドをコンパクトに一体化 耐横荷重・高精度回り止めを実現した直線移動ユニット

ガイド付シリンダ MGG Series

φ 20, φ 25, φ 32, φ 40, φ 50, φ 63, φ 80, φ 100

●2種類のガイドロッド軸受部

すべり軸受：耐磨耗性にすぐれ、高荷重で使用が可能
ボールブッシュ軸受：高精度で滑らかな作動

●作動位置の検出が可能

全機種にオートスイッチ用のマグネットを内蔵
全ストローク範囲でオートスイッチの取付可能
●小型オートスイッチ取付可能



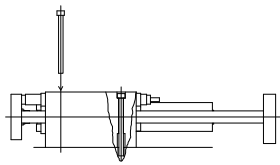
標準ストローク	
φ20	75～200st
φ25～φ100	75～300st
ロングストローク	
φ20	250～400st
φ25	350～500st
φ32	350～600st
φ40	350～800st
φ50	350～1000st
φ63	350～1100st
φ80	350～1200st
φ100	350～1300st

●2本のガイドロッド使用による 不回転精度の向上

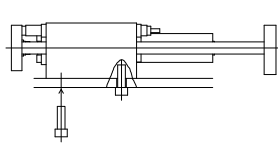
●グリースニップルを 標準装備 軸受部の給油が可能

●ショックアブソーバ、 アジャストボルトを標準装備 高速使用によるストロークエンドでの 衝撃吸収やストロークの微調整が可能

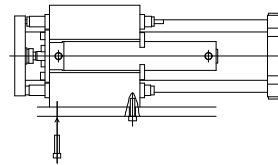
●4つの取付支持方法



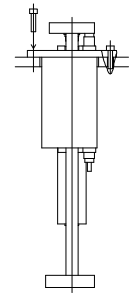
(1)上面取付



(2)下面取付



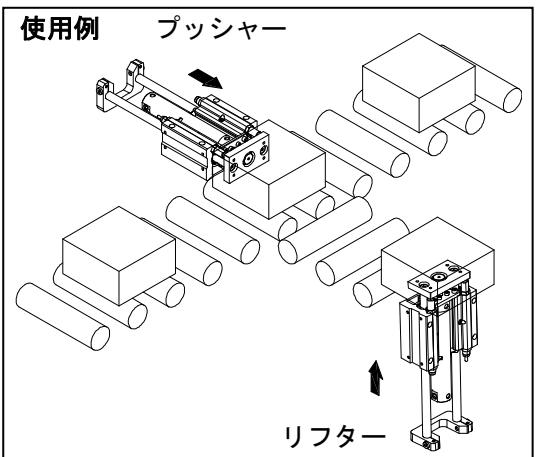
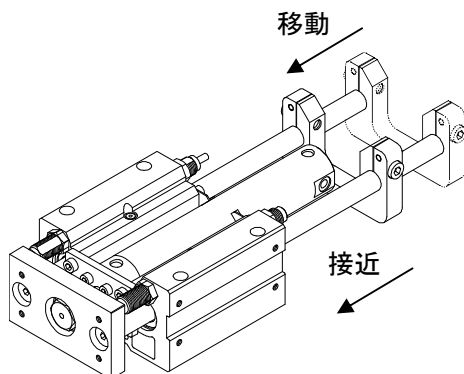
(3)側面取付



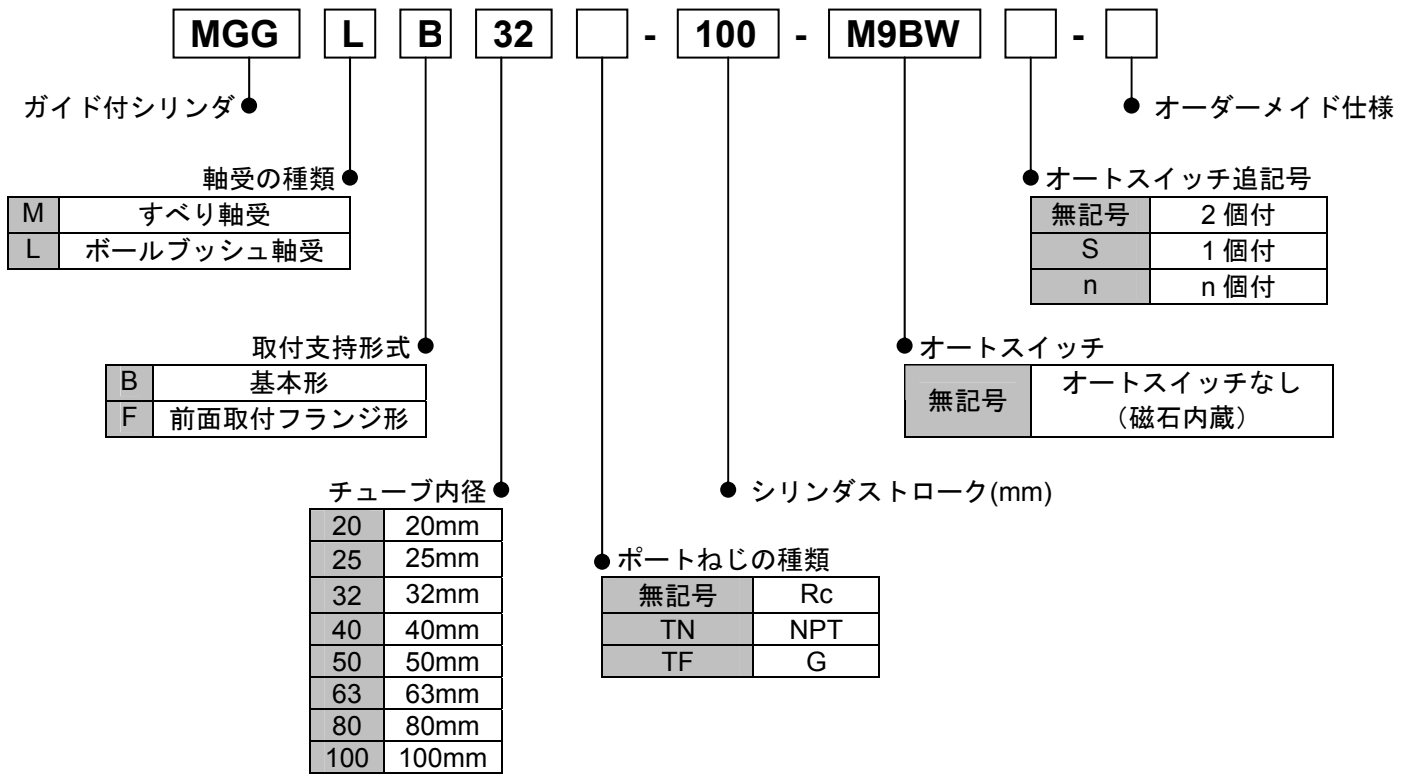
(4)前面フランジ取付

●簡単な出側ストローク調整

後プレートの移動により出側ストロークの調整が可能



1. 型式表示方法



2. ストローク表

チューブ内径	標準ストローク	ロングストローク	最大製作可能ストローク (mm)
20	75,100,125,150,200	250,300,350,400	1500
25	75,100,125,150,200,250,300	350,400,450,500	
32		350,400,450,500,600	
40		350,400,450,500,600,700,800	
50		350,400,450,500,600,700,800,900,1000	
63		350,400,450,500,600,700,800,900,1000,1100	
80		350,400,450,500,600,700,800,900,1000,1100,1200	
100		350,400,450,500,600,700,800,900,1000,1100,1200,1300	

*1mm 毎の中間ストロークや、ショートストロークの製作も可能です。(スペーサは使用いたしません)
 *標準ストロークを超えるストロークは、強度や最低使用圧力、使用ピストン速度等の仕様が保証外となります。

3. 仕様

型式	MGG** 20	MGG** 25	MGG** 32	MGG** 40	MGG** 50	MGG** 63	MGG** 80	MGG** 100
基本シリンダ	CDG1BN チューブ内径 ポートねじの種類 - ストローク - オートスイッチ							
チューブ内径(mm)	20	25	32	40	50	63	80	100
作動方式	複動							
使用流体	空気							
保証耐圧力	1.5MPa							
最高使用圧力	1.0MPa							
最低使用圧力	0.15MPa (水平、無負荷の場合)							
周囲温度および使用流体温度	-10~60°C							
使用ピストン速度	50~1000mm/s						50~700mm/s	
クッション	基本シリンダ	ラバークッション						
	ガイド部	ショックアブソーバ内蔵 (2個)						
ストロークアジャスタ 可能範囲 (片側) <アジャストボルト 内蔵 (2個) >	0~ -10mm	0~-15mm						
基本シリンダの給油	無給油							
ストローク長さの許容差	+1.9 +0.2 mm (1000st 以下)				+2.3 +0.2 mm (1001st 以上)			
* 不回転精度	すべり軸受	±0.07°	±0.06°	±0.06°	±0.05°	±0.04°	±0.04°	±0.03°
	ボールブッシュ 軸受	±0.06°	±0.05°	±0.04°	±0.04°	±0.04°	±0.03°	±0.02°
配管接続口径(Rc,NPT,G)	1/8				1/4		3/8	1/2

*シリンダ引込み時 (初期値)、無負荷時およびガイドロッドのたわみを除いた状態での不回転精度は表の値以下が目安となります。

4. ショックアブソーバ仕様

ショックアブソーバ型式	RB1007	RB1412	RB2015	RB2725	
適用ガイド付シリンダ	MGG**20	MGG**25,32	MGG**40,50,63	MGG**80,100	
最大吸収エネルギー J	5.88	19.6	58.8	147	
吸収ストローク mm	7	12	15	25	
最大衝突速度 m/s	5				
最高使用頻度 cycle/min *	70	45	25	10	
周囲温度範囲 °C	-10~80				
バネ力 N	伸長時	4.22	6.86	8.34	8.83
	圧縮時	6.86	15.98	20.5	20.01

*1 サイクルあたりの最大吸収エネルギー時を示します。
従いまして吸収エネルギーに応じて、使用頻度は増加させることができます。

5. 製品質量

(kg)

チューブ内径(mm)		20	25	32	40	50	63	80	100
基準質量	LB タイプ ボールブッシュ軸受/基本形	1.72	2.82	3.84	7.19	11.63	16.6	26.32	37.46
	LF タイプ ボールブッシュ軸受/前面取付フランジ形	2.44	3.79	4.87	9.38	14.17	20.58	33	45.98
	MB タイプ すべり軸受/基本形	1.71	2.79	3.36	7.17	11.36	16.22	25.61	36.36
	MF タイプ すべり軸受/前面取付フランジ形	2.42	3.75	4.39	9.37	13.89	20.2	32.29	44.89
50 ストローク当りの割増質量		0.14	0.17	0.25	0.4	0.61	0.82	1.11	1.48
ロングストロークの割増質量		0.01	0.01	0.02	0.03	0.06	0.1	0.19	0.26
ブラケット付の割増質量		0.011	0.018	0.019	0.031	0.061	0.269	0.384	0.548

計算方法 (例) MGGLB32-500 (ボールブッシュ軸受/基本形、φ32,500st.、ブラケット付)

●基準質量 3.84 (LB タイプ) ●ロングストローク割増質量 0.02

●ストローク割増質量 0.25/50st. ●ブラケット付割増質量 0.019

●ストローク 500st.

$3.84 + 0.25 \times 500 / 50 + 0.02 + 0.019 = 6.379 \text{kg}$

6. 可動部質量

(kg)

チューブ内径 (mm)	20	25	32	40	50	63	80	100
可動部基本質量	0.69	1.14	1.61	3.09	5.23	8.29	13.09	18.58
50 ストローク当りの割増質量	0.109	0.135	0.203	0.326	0.509	0.679	0.948	1.265

可動部質量計算方法 (例) MGGLB32-500

●可動部基本質量 1.61

●ストローク割増質量 0.203/50st.

●ストローク 500st.

$1.61 + 0.203 \times 500 / 50 = 3.64 \text{kg}$

7. 設計上のご注意/選定について



警告

1) 仕様をご確認ください。

本カタログ記載の製品は、圧縮空気システム（真空含む）においてのみ使用されるように設計されています。仕様範囲外の圧力や温度では破壊や作動不良の原因となりますので、使用しないでください。空気圧縮機で作られる圧縮空気（真空含む）以外の流体を使用する場合は、当社にご確認ください。仕様範囲を超えて使用した場合の損害に関して、いかなる場合も保証しません。

2) 仕様の適用範囲をご確認ください。

本カタログに記載のシリンダの仕様は中間ストロークを含む標準ストロークに適用されるものです。ロングストロークについては当社にご確認ください。また、オーダーメイド品 (-XB*, -XC*) につきましても製品仕様は適用されない場合があります。

3) シリンダは、機械の摺動部のこじれなどで力の変化が起こる場合、衝撃的な動作をする危険があります。

このような場合、手足を挟まれるなど人体に傷害を与え、また機械の損傷を起こす恐れがありますので、スムーズに機械が運動を行う調整と人体に損傷を与えないような設計をしてください。

4) 人体に特に危険を及ぼす恐れのある場合には、保護カバーを取付けてください。

被駆動物体およびシリンダの可動部分が、人体に特に危険を及ぼす恐れがある場合には、人体が直接その場所に触れることができない構造にしてください。

5) シリンダの固定部や連結部が緩まない確実な締結を行ってください。

特に、作動頻度が高い場合や振動の多い場所にシリンダを使用する場合には、確実な締結方法を採用してください。

6)動力源の故障の可能性を考慮してください。

空気圧、電気、油圧などの動力で制御される装置には、これらの動力源に故障が発生しても、人体または装置に損害を引起こさない対策を施してください。

7)被駆動物体の飛出しを防止する回路設計をしてください。

エキゾーストセンタ形の方向制御弁でシリンダを駆動する場合や、回路の残圧を排気した後の起動時など、シリンダ内の空気が排気された状態から、ピストンの片側に加圧される場合は、被駆動物体が高速で飛出します。このような場合、手足を挟まれるなど人体に傷害を与え、また機械の損傷を起す恐れがありますので、飛出しを防止するための機器を選び回路を設計してください。

8)非常停止時の挙動を考慮してください。

人が非常停止をかけるか、または停電などシステムの異常時に安全装置が働き、機械が停止する場合、シリンダの動きによって人体および機器、装置の損傷が起こらないような設計をしてください。

9)シリンダのみでの同期作動は避けてください。

複数の空気圧シリンダを初期的に同一速度に設定しても諸条件の変動により速度は変化する場合があります。このため、複数のシリンダを同期作動させて一つの負荷を移動させるような設計は避けてください。

10)非常停止、異常停止後に再起動する場合の挙動を考慮してください。

再起動により、人体または装置に損害を与えないような設計をしてください。また、シリンダを始動位置にリセットする必要がある場合には、安全な手動制御装置を備えてください。

11)中間停止について

3位置クローズドセンタ形またはパーフェクトバルブ形の方向制御弁でシリンダのピストンの中間停止を行う場合は、空気の圧縮性のために正確かつ精密な位置の停止は困難です。また、バルブやシリンダはエア漏れゼロを保証していませんので、長時間停止位置を保持できない場合があります。長時間の停止位置保持が必要な場合は当社にご確認ください。

12)分解・改造の禁止

本体を分解・改造（追加工含む）しないでください。けがや事故の恐れがあります。

13)オートスイッチを組込んでご使用になる場合は、オートスイッチ／共通注意事項を参照してください。

14)クランプや吊下げそしてリフト等の機構にシリンダを使用する場合

停電等により回路圧力が低下し、推力が減少しワークの外れ、または負荷の落下の危険があります。人体や機械装置に損害を与えない安全装置を組込むことが必要です。

15)製品を緩衝機構として使用しないでください。

異常な圧力およびエアリークが発生した場合に減速効果が著しく損ねられ、人体および機器、装置に損害を招く恐れがあります。

16)製品への空気圧の封じ込めによる途中停止、保持はしないでください。

製品の外部に停止機構がない場合、方向制御弁により空気を封じ込めて中間停止させますとエアリーク等により停止位置が保持できないことがあり、人体および機器、装置に損傷を与える原因となります。



注意

1)使用できる最大ストローク以内でご使用ください。

最大ストロークを越えたストロークで使用しますとピストンロッドが破損します。

2)シリンダ構成部品がストロークエンドで衝突破損しない範囲でご使用ください。

慣性力を持ったピストンが、ストロークエンドでカバーに衝突・停止するようなご使用方法の際は、シリンダの機種選定手順、許容運動エネルギーを考慮しご選定ください。

3)シリンダの駆動速度はスピードコントローラを取付けて、低速側より徐々に所定の速度に調整してください。

4)シリンダ外部が加圧されている場合、ロッドパッキン部からシリンダ内部へエアが流入する可能性があります。

(例：チャンバ内など)

5)本シリンダをストッパとして使用することは避けてください。また、水、切削油などが直接シリンダに飛散する場合は、当社にご確認ください。

8.取付/調整について



警告

1)取扱説明書は

よく読んで内容を理解した上で製品を取付けご使用ください。また、いつでも使用できるように保管しておいてください。

2)メンテナンススペースの確保

保守点検に必要なスペースを確保してください。

3)ねじの締付けおよび締付トルクの厳守

取付け時は、推奨トルクでねじを締付けてください。

4)外部より磁気を近付けないでください。

オートスイッチは磁気に感知するタイプとなっていますので外部より磁気を近付けますと誤動作を招き、人体および機器、装置に損傷を与える原因となります。

5)製品には追加工をしないでください。

製品に追加工しますと強度不足となり製品破損を招き、人体および機器、装置に損傷を与える原因となります。

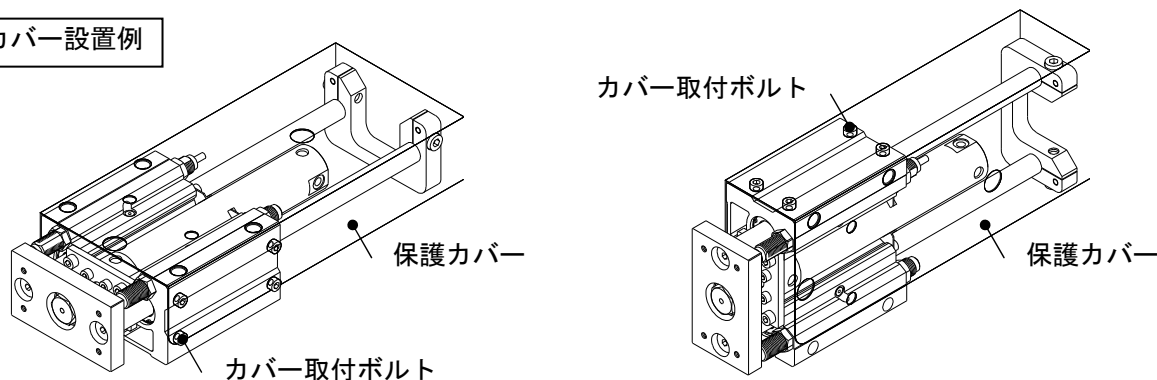
6)管接続口にある固定絞りを再加工等で大きくしないでください。

穴径を大きくしますと製品の揺動速度が増し衝撃力が増大して製品破損を招き、人体および機器、装置に損傷を与える原因となります。

7)保護カバーを設置してください。

取付け・取扱いおよび作動運転中、後プレートが往復運動するため、シリンダと後プレートの上に手などを挟まないよう十分ご注意ください。本製品を装置外部に取付ける場合は保護カバーなどを設ける保護対策を行ってください。

保護カバー設置例



⚠️ 注意

1)ロッド軸心と負荷・移動方向は、必ず一致させるように連結してください。

一致していない場合は、ロッド、チューブにこじれを生じ、チューブ内面やブッシュ、ロッドの表面およびパッキン類を摩耗、破損させる原因になります。

2)外部ガイドを使用する場合、ロッド先端部と負荷との連結は、ストロークのどの位置においても、こじることなく接続してください。

3)シリンダチューブおよびピストンロッド摺動部に物をぶついたりくわえたりして傷や打痕をつけないでください。

チューブ内径は精密な公差で製作されていますので、わずかの変形でも作動不良の原因となります。また、ピストンロッド摺動部の傷や打痕はパッキン類の損傷を招き、エア漏れの原因となります。

4)機器が適正に作動することが確認されるまでは使用しないでください。

取付けや修理後に圧縮空気や電気を接続し、適性な機能検査および漏れ検査を行って、正しい取付けがされているか確認してください。

5)片持固定の場合

片側固定、片側自由の取付（基本形、フランジ形、ダイレクトマウント形）状態で高速作動させた場合、ストローク端で発生する振動により曲げモーメントがシリンダに働き、シリンダを破損させる場合があります。このような場合は、シリンダ本体の振動を押さえる支持金具を設置していただくか、ストローク端でシリンダ本体が振動しない状態までピストン速度を下げてください。また、シリンダ本体を移動させる場合や、ロングストロークのシリンダを水平かつ片側固定で取付ける場合においても、支持金具を使用して頂きますようお願い致します。

6)製品の取扱いには十分ご注意ください。

取扱方法によっては、製品角部で手や指などに傷を負う恐れがあります。

7)ガイドロッド摺動部に物をぶついたりくわえたりして傷や打痕をつけないでください。

ガイドロッド外周面は精密な公差で製作されていますのでわずかの変形・傷や打痕でも作動不良や耐久性の低下原因となります。

8)ガイドボディの取付けに際しては取付面の平面度の高いものを使用してください。

ガイドロッドにねじれや曲がりが発生すると作動抵抗が異常に高くなったり軸受部が早期に摩耗し性能低下の原因となります。

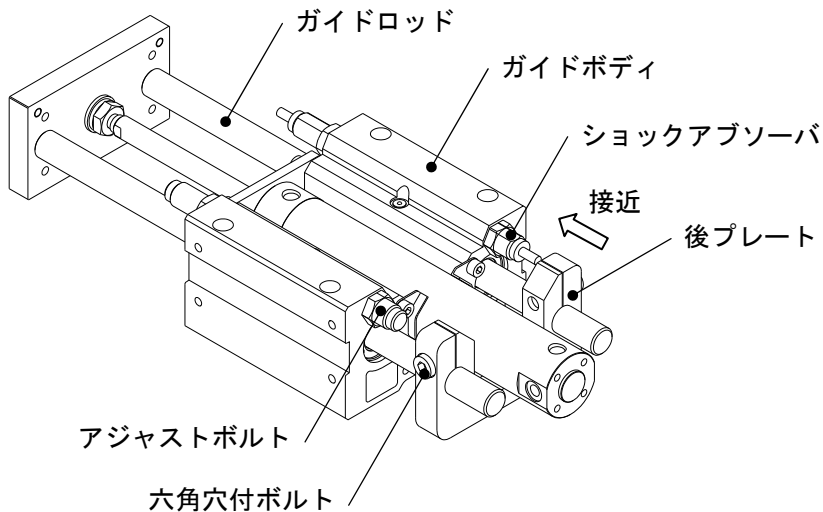
9)保守の容易な場所に取付けてください。

保守点検に支障がないようにシリンダ周囲にはスペースを確保してください。

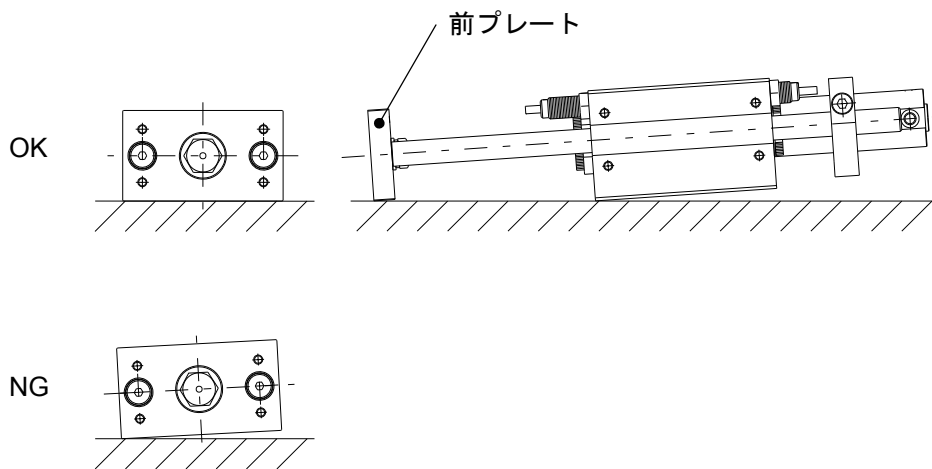
10)出側ストローク調整について

後プレートの移動により出側ストロークを調整する場合、下記の要領にて組付けを行ってください。

- (1)シリンダを水平に置く。
- (2)六角穴付ボルトを緩め、後プレートを希望位置に移動。
- (3)ピストンロッドを押し出し、後プレートをガイドボディに接近させる。
(ただしショックアブソーバ及びアジャストボルトには接触させない)



- (4)ガイドロッドがねじれないように六角穴付ボルトの締付け（仮締め）を行う。
- (5)ガイドロッドがねじれていないか確認する。
(平面精度が高い板の上でシリンダを傾け、前プレートと板の間に隙間がないか確認する)

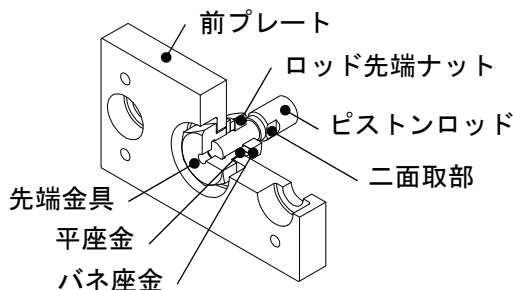


- (6)六角穴付ボルトの増し締めを行う。
- (7)再度ねじれがないか確認する。
((5)の要領で確認する)
- (8)手動で作動させスムーズに作動することを確認する。

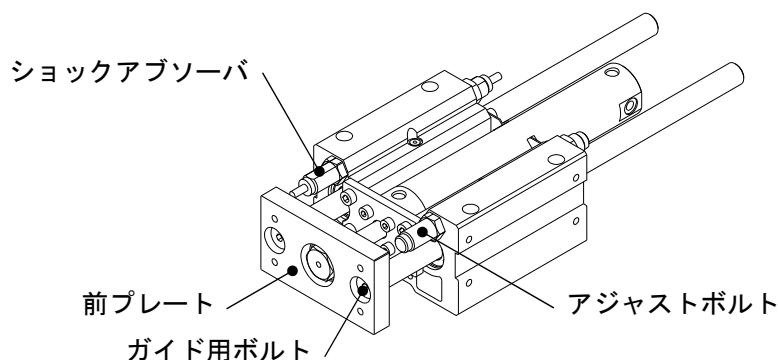
11)ガイド部の分解による再組付方法

前プレート及び後プレートの再組付けを行う場合、下記の要領にて組付けを行ってください。

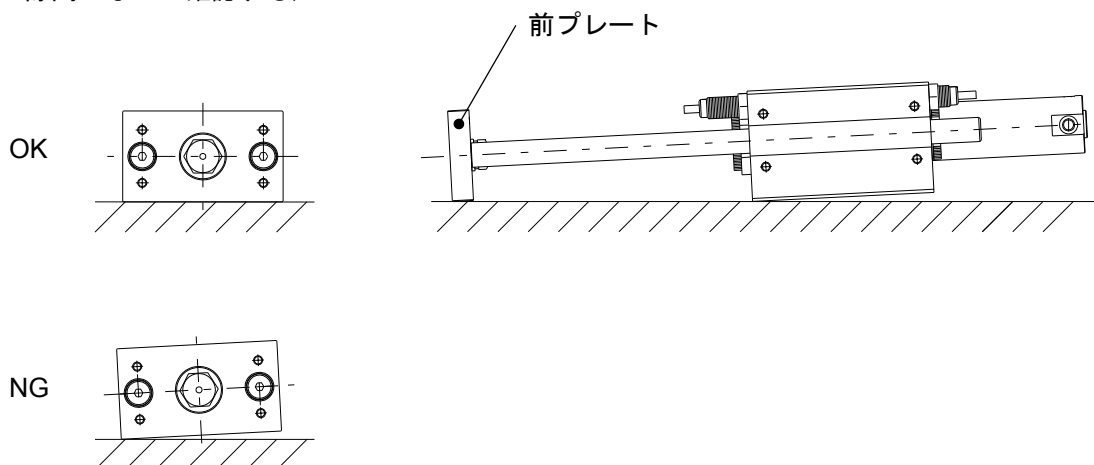
- (1) シリンダを水平に置く。
- (2) ピストンロッドにロッド先端ナット、バネ座金、平座金、前プレート、先端金具の順に取付ける。
- (3) ピストンロッドの二面取部にスパナを取付け、ピストンロッド先端面が先端金具のネジ底まで先端金具をネジ込み増し締めを行う。
- (4) ロッド先端ナットにスパナを掛け、先端金具をネジ込み増し締めを行う。



- (5) 前プレートとガイドロッドを固定する際、ピストンロッドを引込ませた位置でガイドロッドがねじれないようにガイド用ボルトの締付け（仮締め）を行う。
(ただしショックアブソーバ及びアジャストボルトには接触させない)



- (6) ガイドロッドがねじれていないか確認する。
(ピストンロッドを押し出し、平面精度が高い板の上でシリンダを傾け、前プレートと板の間に隙間がないか確認する)



- (7) ガイド用ボルトの増し締めを行う。
- (8) 再度ねじれがないか確認する。
((6) の要領で確認する)
- (9) 後プレートを取付ける。
(前項 出側ストローク調整について 参照)
- (10) 手動で作動させスムーズに作動することを確認する。

12)軸受部への給油

給油の際は異物の混入がないよう玉入カップより給油してください。なお使用グリースは良質のリチウム系石けん基グリース2号を使用してください。

13)取付姿勢

天井取付（後プレートの開口部が下向き）の場合、ガイドロッドのたわみにより基本シリンダのヘッド側端面に後プレートが干渉する場合がありますので当社にご確認ください。

14)基本シリンダの固定

剛性の低い場所に本製品を取付け、作動させた時など、ストローク端で発生する振動により曲げモーメントが基本シリンダに働き、基本シリンダが損傷する場合があります。このような場合は基本シリンダ本体の振動を押さえる支持金具を設置していただくか、基本シリンダのストローク端で基本シリンダ本体が振動しない状態までピストン速度を下げてください。

9.配管について



注意

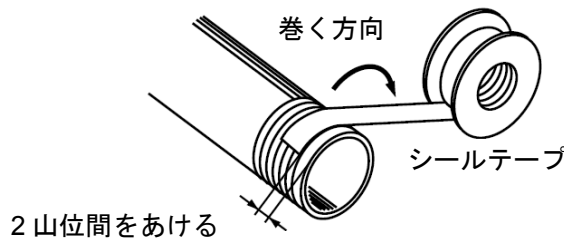
1)ワンタッチ管継手の取扱いについては管継手&チューブ/共通注意事項をご参照ください。

2)配管前の処置

配管前にエアブロー（フラッシング）または洗浄を十分行い、管内の切粉、切削油、ゴミ等を除去してください。

3)シールテープの巻き方

配管や継手類をねじ込む場合には、配管ねじの切粉やシール材がバルブ内部へ入り込まないようにしてください。なお、シールテープを使用される時は、ねじ部を1.5～2山残して巻いてください。



10.給油について



警告

1)給油タイプシリンダへの給油

回路中にルブリケーターを組み込み、タービン油1種（無添加）ISOVG32を給油してください。マシン油、スピンドル油は使用しないでください。なお、タービン油を使用する場合は、タービン油の製品安全データシート（MSDS）をご覧ください。

2)無給油タイプシリンダへの給油

初期潤滑されていますので無給油で使用できます。給油される場合はタービン油1種（無添加）ISO VG32を給油してください。マシン油、スピンドル油は使用しないでください。また、給油を途中で中止された場合、初期潤滑部の消失によって作動不良を招きますので、給油は必ず続けて行うようにしてください。なお、タービン油を使用する場合は、タービン油の製品安全データシート（MSDS）をご覧ください。

11.空気源について



警告

1)流体の種類について

使用流体は圧縮空気を使用し、それ以外の流体で使用する場合には、当社にご確認ください。

2)ドレンが多量の場合

ドレンを多量に含んだ圧縮空気は、空気圧機器の作動不良の原因となります。エアドライヤ、ドレンキャッチをフィルタの前に取付けてください。

3)ドレン抜き管理

エアフィルタのドレン抜きを忘れるとドレンが二次側に流出し、空気圧機器の作動不良を招きます。ドレン抜き管理が困難な場合には、オートドレン付フィルタのご使用をお勧めします。

4)空気の種類について

圧縮空気が化学薬品、有機溶剤を含有する合成油、塩分、腐食性ガス等を含む時は破壊や作動不良の原因となりますので、使用しないでください。



注意

1)使用流体に超乾燥空気が使用された場合、機器内部の潤滑特性の劣化から機器の信頼性（寿命）に影響が及ぶ可能性がありますので、当社にご確認ください。

2)エアフィルタを取付けてください。

バルブ近くの上流側に、エアフィルタを取付けてください。ろ過度は5 μ m以下を選定してください。

3)アフタクーラ、エアドライヤ、ドレンキャッチなどを設置し対策を施してください。

ドレンを多量に含んだ圧縮空気はバルブや他の空気圧機器の作動不良の原因となります。アフタクーラ、エアドライヤ、ドレンキャッチなどを設置し対策を施してください。

4)使用流体温度および周囲温度は仕様の範囲内でご使用ください。

5 $^{\circ}$ C以下の場合、回路中の水分が凍結しパッキンの損傷、作動不良の原因となりますので凍結防止の対策を施してください。

5)結露対策

空気圧システムにおいて、配管条件や作動条件によっては温度低下により内部結露を生じて、グリースの劣化・流出による寿命低下や作動不良を招くことがあります。

12.仕様環境について



警告

1)腐食性ガス、化学薬品、海水、水、水蒸気の雰囲気または付着する場所では、使用しないでください。

メッキ処理された炭素鋼素材を加工した長手部品加工部品（ピストンロッドの先端ねじ、二面取り部、タイロッドねじ部など）はメッキ処理されておりません。錆の発生や腐食が問題となる環境でご使用の場合はオーダーメイド品（-XC6*）をご検討ください。

2)直射日光の当たる場所では、日光を遮断してください。

3)振動または衝撃の起こる場所では使用しないでください。

4)周囲に熱源があり、輻射熱を受ける場所では使用しないでください。

5)塵埃の多い場所や、水滴・油滴の掛かる場所ではロッドにカバーなどを取付けてください。

塵埃が多い場合は、強力スクレーパ（-XC4）タイプをご使用ください。液が飛散する場合は、耐水性向上シリンダをご使用ください。

6)オートスイッチをご使用になる場合、強磁界の雰囲気では使用しないでください。

7)ショックアブソーバが付属している場合は、ショックアブソーバの個別注意事項についてもご確認ください。

8)エア機器に使用する圧縮空気の性状や外部環境および運転条件などによりグリース基油の減少が促進され、潤滑性能が低下して機器寿命に影響を与える場合があります。



注意

1)ご使用条件により内部の潤滑剤およびグリースの基油がシリンダ外部にしみ出す場合があります。特に清浄環境を要する場合は当社にご確認ください。

13.保守点検について



警告

1)保守点検は、取扱説明書の手順で行ってください。

取扱いを誤ると、人体への損害の発生および機器や装置の破損や作動不良の原因となります。

2)メンテナンス作業

圧縮空気は取扱いを誤ると危険ですので、製品仕様を守るとともに、エレメントの交換やその他のメンテナンスなどは空気圧機器について十分な知識と経験のある方が行ってください。

3)ドレン抜き

エアフィルタなどのドレン抜きは定期的に行ってください。

4)機器の取外しおよび圧縮空気の給・排気

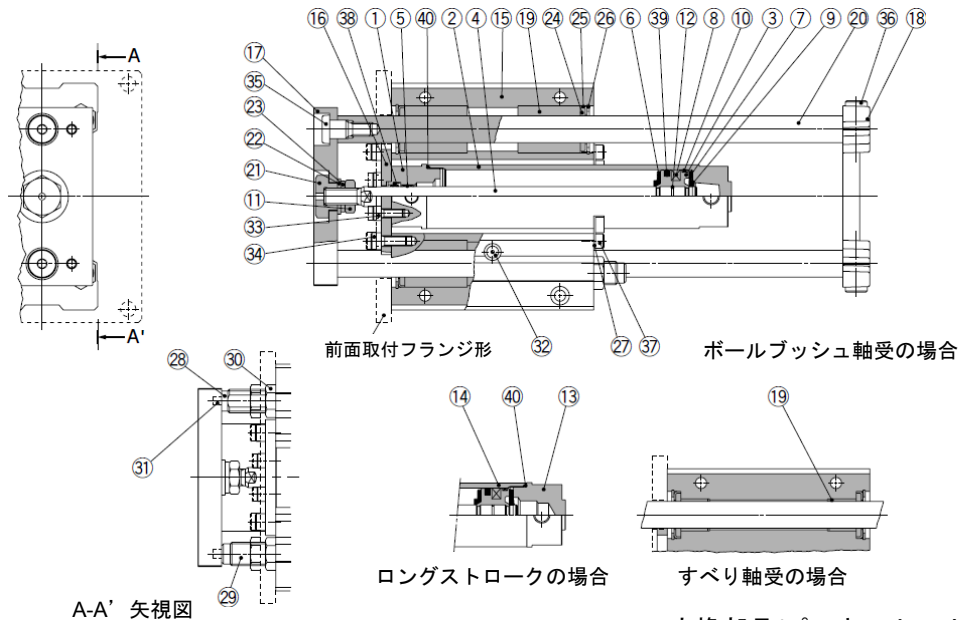
機器を取外す時は、被駆動物体の落下防止処置や暴走防止処置などがなされていることを確認してから、供給する空気と設備の電源を遮断し、システム内の圧縮空気を排気してから行ってください。また、再起動する場合は、飛出し防止処置がなされていることを確認してから、注意して行ってください。

14. 不適合の原因と対策

不適合内容	原因	対策
スムーズに作動しない	低速限界以下での使用	低速仕様への検討
	負荷率が高い	圧力を上げる シリンダサイズを上げる
	スピードコントローラがメータイン制御になっている	メータアウト制御に変更する
エア漏れ 作動不良	高温下での使用	耐熱用シリンダの使用
	低温下での使用	耐寒用シリンダの使用（特注対応）
	チューブが汚れている	カバーで覆いシリンダが汚れない対策をする
	バルブの排気から水がでている	配管長さを短くする
	振動がある	設置位置の検討 外力が加わらないようにする
	水またはクーラント液がかかっている	カバーで覆いシリンダに液体がかからないようにする 耐水性向上シリンダの使用
	過大な偏心荷重をかけている	カタログの確認
	過大な横荷重をかけている	カタログの確認
	粉塵がかかっている	カバーで覆いシリンダに粉塵がかからないようにする スクレーパ付シリンダの使用
部品破損 変形	高速作動による衝撃力	許容運動エネルギーの確認
		速度を遅くする
		負荷の軽減
変形	過大な偏心荷重をかけている	カタログの確認
	過大な横荷重をかけている	カタログの確認

15. 構造図

φ20～φ50/MGG**



構成部品

番号	部品名	員数	備考
1	ロッドカバー	1	
2	チューブカバー	1	
3	ピストン	1	
4	ピストンロッド	1	
5	ブッシュ	1	
6	ダンパA	1	
7	ダンパB	1	φ40 以上はダンパA と共通
8	磁石	1	
9	止め輪	1	
10	ウェアリング	1	
11	ロッド先端ナット	1	
12	ピストンガスケット	1	
13	ヘッドカバー	1	ロングストローク用
14	シリンダチューブ	1	
15	ガイドボディ	1	
16	小フランジ	1	基本形用
	大フランジ		前面取付フランジ用
17	前プレート	1	
18	後プレート	1	
19	すべり軸受	4	すべり軸受用
	ボールブッシュ軸受	4	ボールブッシュ軸受用
20	ガイドロッド	2	すべり軸受用
		2	ボールブッシュ軸受用
21	先端金具	1	
22	平座金	1	
23	ハネ座金	1	
24	フェルト	4	
25	ホルダ	4	
26	穴用C形止め輪	4	
27	ブラケット	2	
28	ショックアブソーバ	2	
29	アジャストボルト	2	
30	ナット	4	
31	平行ピン	4	
32	玉入カップ	2	
33	六角穴付ボルト	4	シリンダ取付用
34	六角穴付ボルト	4	大小フランジ取付用
35	ガイド用ボルト	2	前プレート取付用
36	六角穴付ボルト	2	後プレート取付用
37	六角穴付ボルト	4	ブラケット取付用
38	ロッドパッキン	1	
39	ピストンパッキン	1	
40	チューブガスケット	1	ロングストロークの場合は2ヶ付

交換部品/パッキンセット

チューブ内径	手配番号	内容
20	CG1N20-PS	38
25	CG1N25-PS	39
32	CG1N32-PS	40
40	CG1N40-PS	のセット

パッキンセットは38～40までが一式になっておりますので、各チューブ内径の手配番号にて手配してください。
*パッキンセットにはグリースパック(10g)が付属されます。
グリースパックのみ必要な場合は下記品番にて手配してください。
グリース品番: GRS-010(10g)

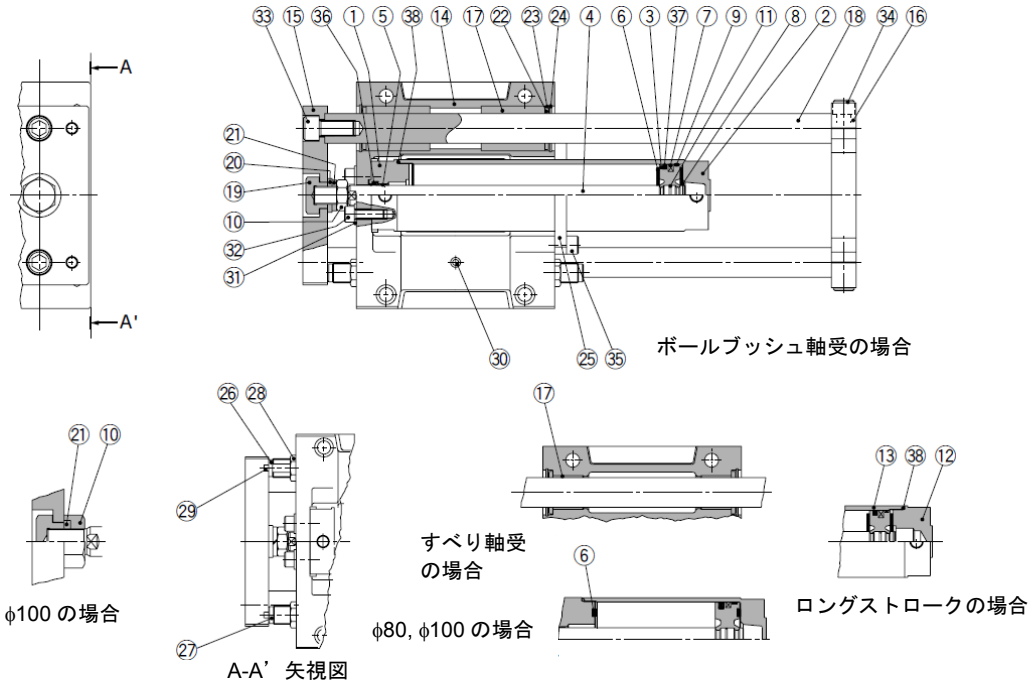
⚠ 注意

基本シリンダφ20～40の分解の際は、チューブカバーまたはロッドカバーの2面取の部分の一方を万力などではさみ、もう一方にスパナやモンキ等を掛けてゆるませ、カバーを取ります。再度締める時は、取付した位置より2°位増締めてください。

基本シリンダのφ50以上は、分解が不可能です。

(カバーの締め付トルクが極めて大きいことまたカバーがアルミ製であることから、パッキン交換等で分解の必要が出た際は工場にある専用治具を使用しないと、分解が極めて困難です。無理に分解するとカバーを損傷してしまいますので、工場に修理依頼をお願いします。)

φ63～φ100/MGG*B



構成部品

番号	部品名	員数	備考
1	ロッドカバー	1	
2	チューブカバー	1	
3	ピストン	1	
4	ピストンロッド	1	
5	ブッシュ	1	
6	ダンパ	2	
7	磁石	1	
8	止め輪	1	φ80,φ100は不要
9	ウェアリング	1	
10	ロッド先端ナット	1	
11	ピストンガasket	1	
12	ヘッドカバー	1	ロングストローク用
13	シリンダチューブ	1	
14	ガイドボディ	1	
15	前プレート	1	
16	後プレート	1	
17	すべり軸受	4	すべり軸受用
	ボールブッシュ軸受	4	ボールブッシュ軸受用
18	ガイドロッド	2	すべり軸受用
		2	ボールブッシュ軸受用
19	先端金具	1	
20	平座金	1	φ100は不要
21	バネ座金	1	
22	フェルト	4	
23	ホルダ	4	
24	穴用C形止め輪	4	
25	ブラケット	2	
26	ショックアブソーバ	2	
27	アジャストボルト	2	
28	ナット	4	
29	平行ピン	4	
30	玉入カップ	2	
31	平座金	4	
32	六角穴付ボルト	4	シリンダ取付用
33	六角穴付ボルト	2	前プレート取付用
34	六角穴付ボルト	2	後プレート取付用
35	六角穴付ボルト	4	ブラケット取付用
36	ロッドパッキン	1	
37	ピストンパッキン	1	
38	チューブガasket	1	ロングストロークの場合は2ヶ付

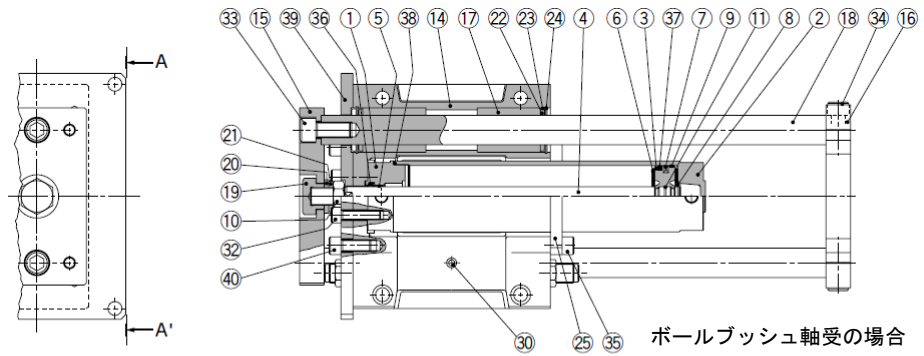


注意

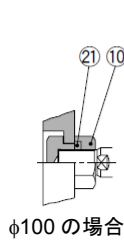
基本シリンダのφ50以上は分解不可能です。

(カバーの締付トルクが極めて大きいことまたカバーがアルミ製であることから、パッキン交換時等で分解の必要が出た際は工場にある専用治具を使用しないと、分解が極めて困難です。無理に分解するとカバーを損傷してしまいますので、工場に修理依頼をお願いします。)

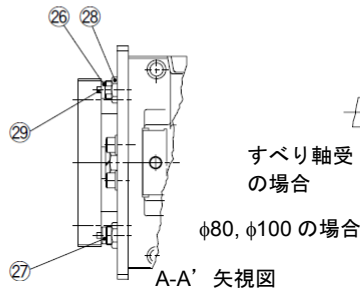
φ63～φ100/MGG*F



ボールプッシュ軸受の場合

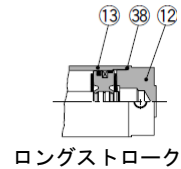
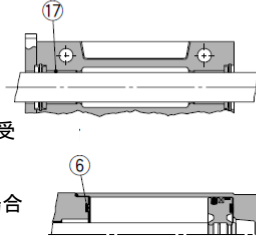


φ100 の場合



すべり軸受
の場合

φ80, φ100 の場合



ロングストロークの場合

構成部品

番号	部品名	員数	備考
1	ロッドカバー	1	
2	チューブカバー	1	
3	ピストン	1	
4	ピストンロッド	1	
5	プッシュ	1	
6	ダンパ	2	
7	磁石	1	
8	止め輪	1	φ80,φ100は不要
9	ウェアリング	1	
10	ロッド先端ナット	1	
11	ピストンガスケット	1	
12	ヘッドカバー	1	ロングストローク用
13	シリンダチューブ	1	
14	ガイドボディ	1	
15	前プレート	1	
16	後プレート	1	
17	すべり軸受	4	すべり軸受用
	ボールプッシュ軸受	4	ボールプッシュ軸受用
18	ガイドロッド	2	すべり軸受用
		2	ボールプッシュ軸受用
19	先端金具	1	
20	平座金	1	φ100は不要
21	ハネ座金	1	
22	フェルト	4	
23	ホルダ	4	
24	穴用C形止め輪	4	
25	ブラケット	2	
26	ショックアブソーバ	2	
27	アジャストボルト	2	
28	ナット	4	
29	平行ピン	4	
30	玉入カップ	2	
31	-	-	
32	六角穴付ボルト	4	シリンダ取付用
33	六角穴付ボルト	2	前プレート取付用
34	六角穴付ボルト	2	後プレート取付用
35	六角穴付ボルト	4	ブラケット取付用
36	ロッドパッキン	1	
37	ピストンパッキン	1	
38	チューブガスケット	1	ロングストロークの場合は2ヶ付
39	大フランジ	1	
40	六角穴付ボルト	4	大フランジ取付用



注意

基本シリンダのφ50以上は分解不可能です。

(カバーの締付トルクが極めて大きいことまたカバーがアルミ製であることから、パッキン交換時等で分解の必要が出た際は工場にある専用治具を使用しないと、分解が極めて困難です。無理に分解するとカバーを損傷してしまいますので、工場に修理依頼をお願いします。)

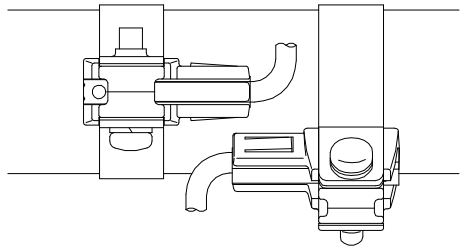
16. オートスイッチについて

16-1 オートスイッチ取付可能最小ストローク

n : オートスイッチ数(mm)

オートスイッチ型式	オートスイッチ取付数		
	1個付	2個付 同一面	n個付 同一面
D-A9* D-M9* D-M9*W	10	注1) 45	45+45(n-2)
D-C7* D-C80	10	50	50+45(n-2)
D-H7* D-H7*W D-H7BAL/H7NF	10	60	60+45(n-2)
D-C73C D-C80C D-H7C	10	65	65+50(n-2)
D-B5*/B64 D-G5*/K59*	10	75	75+55(n-2)
D-B59W	15		
D-B7*/B80 D-G79/K79	10	45	50+45(n-2)

注1) オートスイッチ取付方法

オートスイッチ型式	オートスイッチ2個付 同一面 注1)	
		 <p>オートスイッチ本体とリード線が干渉しない方向（シリンダチューブ円周方向の外側）にずらした状態の取付となります。</p>
D-A93	50ストローク未満 注2)	
D-M9* D-M9*W	55ストローク未満 注2)	

注2) 注1 オートスイッチ取付方法以外の場合のオートスイッチ取付可能最小ストロークです。

16-2 オートスイッチ動作範囲

(mm)

オートスイッチ型式	チューブ内径							
	20	25	32	40	50	63	80	100
D-A9*	7	6	8	8	8	9	-	-
D-M9*/ D-M9*W	5	5.5	5	5.5	6.5	7	-	-
D-B7*/B80 D-B73C/B80C	8	10	9	10	10	11	-	-
D-C7*/C80 D-C73C/C80C	8	10	9	10	10	11	-	-
D-B5*/B64	8	10	9	10	10	11	11	11
D-B59W	13	13	14	14	14	17	16	18
D-G79/K79/K79C	8	10	9	10	10	11	-	-
D-H7*/H7*W D-H7BAL/H7NF	4	4	4.5	5	6	6.5	-	-
D-H7C	7	8.5	9	10	9.5	10.5	-	-
D-G5*/K59 D-G5*W/K59W D-G5NTL/G5BAL	4	4	4.5	5	6	6.5	6.5	7
D-G59F	5	5	5.5	6	7	7.5	7.5	8
D-G5NBL	35	40	40	45	45	45	45	50

*応差を含めた目安であり、保証するものではありません。(ばらつき±30%程度) 周囲の環境により大きく変化する場合があります。

16-3 オートスイッチ取付金具/部品品番

(mm)

オートスイッチ 型式	チューブ内径							
	20	25	32	40	50	63	80	100
D-A9* D-M9* D-M9*W	注) BMA2-020 BJ3-1	注) BMA2-025 BJ3-1	注) BMA2-032 BJ3-1	注) BMA2-040 BJ3-1	注) BMA2-050 BJ3-1	注) BMA2-063 BJ3-1	-	-
D-C7*/C80 D-C73C D-C80C D-H7*/H7C D-H7*W D-H7BAL D-H7NF	BMA2-020	BMA2-025	BMA2-032	BMA2-040	BMA2-050	BMA2-063	-	-
D-B5*/B64 D-B59W D-G5*/K59 D-G5*W/K59W D-G5BAL/G59F D-G5NTL D-G5NBL	BA-01	BA-02	BA-32	BA-04	BA-05	BA-06	BA-08	BA-10
D-B7*/B80 D-B73C/B80C D-G79/K79 D-K79C	BM1-01	BM1-02	BM1-32	BM1-04	BM1-05	BM1-06	-	-

注) 2種類のオートスイッチ取付金具をセットで使用します。

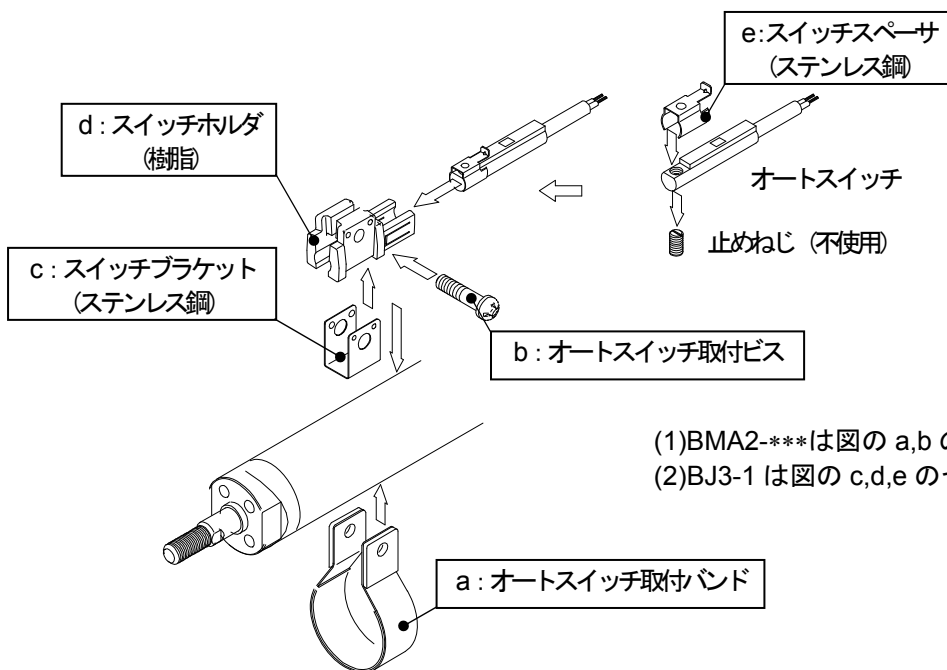
[ステンレス製取付ビスセット]

下記のステンレス製取付ビスセットを用意しておりますので、使用環境に応じてご使用ください。

(オートスイッチ取付金具は、含みませんので別途手配ください。)

品番	内容		員数	適用オートスイッチ
	部品名	サイズ		
BBA3	オートスイッチ取付ビス	M4X0.7X22L	1	D-B5,B6 型 D-G5,K5 型
BBA4	オートスイッチ取付ビス	M3X0.5X14L	1	D-C7,C8 型 D-H7 型

D-H7BAL,G5BAL 型オートスイッチは、シリンダ取付出荷時には、上記のステンレス製ビスを使用します。
また、オートスイッチ単体出荷時には、それぞれ BBA3,BBA4 が添付されます。



- (1)BMA2-***は図の a,b のセットとなります。
- (2)BJ3-1 は図の c,d,e のセットとなります。

改訂履歴

初版	1998/8/26
改訂 1	2012/1/25 全面改訂
改訂 2	2012/8/22 構成部品の員数追加、 材質削除

SMC株式会社お客様相談窓口 |  **0120-837-838**

URL <http://www.smcworld.com>

本社 / 〒101-0021 東京都千代田区外神田4-14-1 秋葉原UDX 15F

受付時間 9:00~17:00 (月~金曜日)

Ⓢ この内容は予告なしに変更する場合がありますので、あらかじめご了承ください。

© 2012 SMC Corporation All Rights Reserved