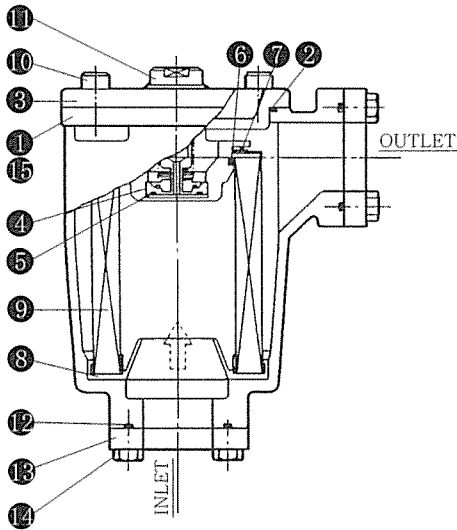
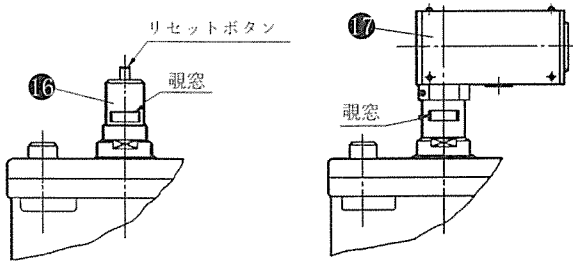


取扱説明書

立型サクシヨンフィルタ

● 構造図

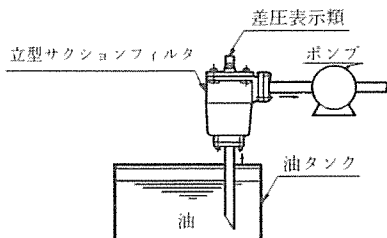


- ① ケース
- ② Oリング
- ③ カバー
- ④ リリーフ弁
- ⑤ 止メ輪
- ⑥ Oリング
- ⑦ ウェーブワッシャ
- ⑧ 受皿パッキン
- ⑨ エレメント
- ⑩ 六角穴付ボルト
- ⑪ メクラキャップ
- ⑫ Oリング
- ⑬ 相フランジ
- ⑭ 六角ボルト
- ⑮ 銘板
- ⑯ 差圧表示器
- ⑰ 差圧表示スイッチ

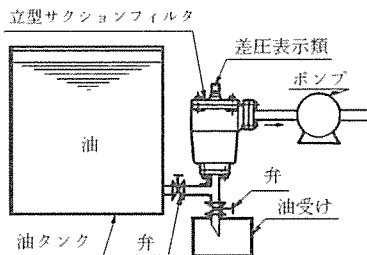
● 取付運転方法

1. 本製品の取付位置は油圧回路のサクシオン側タンクとポンプの間に取付けて下さい。

例1.
油タンクの上



例2.
油タンクの横



2. 取り付けの際にはINLET, OUTLET確認の上、INLETが下になるように接続して下さい。
3. 保守点検のためにエレメントが取出せるスペースを上部にとって下さい。
4. フィルタを取り付けてフラッシングしたときは、本運転に入る前に必ずエレメントを洗浄又は交換して下さい。
5. 各シール部に漏れなどのないことを確認後、本運転に入って下さい。

● 保守点検方法

運転中に差圧が150mmHgに達した時、または、差圧表示器の表示リング(赤色)が視窓全面に浮上した時、あるいは、差圧表示スイッチによる電気的信号が出された時は、運転を止め次の順序で分解しエレメントを洗浄(洗浄回復しない場合は交換)して下さい。尚、冬期低温時における差圧表示類の作動は、高粘度によるものが多いので正常運転に入ってから目詰りによるものかどうか、確認して下さい。差圧表示スイッチを使用し、目詰り信号を機械のシーケンス回路に組み入れる場合は、正常運転になるまで目詰り信号が作動しない様な設計を考慮願います。

● エレメント取外方法

1. ⑩六角穴付ボルトを緩めて③カバーを取り外して下さい。
2. ⑦ウェーブワッシャと⑨エレメントを④ケースより取り外して下さい。
3. 取り外したエレメントにセットされている⑧受皿パッキンを取り外して下さい。

● エレメント洗浄方法

1. エレメントは清浄な軽油・溶剤などで洗浄し、外側からエア・ブローを行なって下さい。洗浄回復しない場合は新品と交換して下さい。
2. 受皿パッキンは灯油・軽油などで洗浄して下さい。

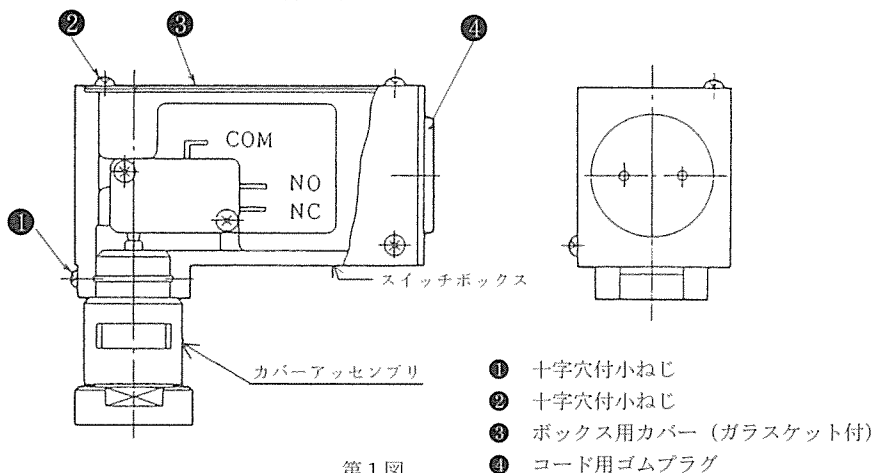
●エレメント取付方法

1. 各部Oリング及びパッキンの破損・変形・膨張・硬化などの有無を確認して異常なものは新品と交換して下さい。
2. ⑨エレメントに⑧受皿パッキンを取り付けて下さい。
3. 受皿パッキンを取り付けたエレメントを⑩ケース内にセットして下さい。
4. エレメント上部エンドプレート上面に⑦ウェーブワッシャをセットして下さい。
5. ③カバーに②⑥Oリングをセットし①ケースに取り付けた後、⑩六角穴付ボルトにて均等に締め付けて下さい。
6. シール部より漏れないことを確認後、本運転に入して下さい。
7. ⑩差圧表示器はエレメント洗浄・交換後必ずリセットして下さい。尚、⑭差圧表示スイッチは自動復帰（ノンリセット）タイプです。

●アクセサリ（差圧表示類）取扱方法

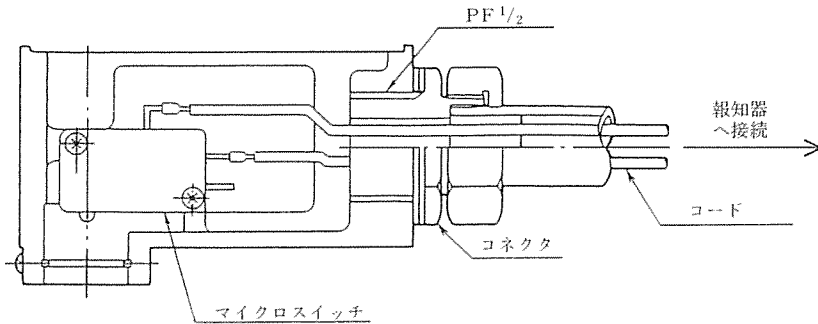
1. 差圧表示類の視窓部には、透明プラスチックが使用されておりますので、有機溶剤などの付着及びスパナなどによる打痕傷をつけないよう十分注意して下さい。
2. 差圧表示類は、調整してありますので分解しないで下さい。

●差圧表示スイッチの電気配線方法



第1図

1. 第1図に示す①十字穴付小ねじ（2コ）を緩めて、スイッチボックスを上へ引き抜いて下さい。
2. スwitchボックスの②十字穴付小ねじ（4コ）を外して、③ボックス用カバーを取り外して下さい。



第2図 NO(常時間)接続例

3. ④コード用ゴムプラグを取り外し、次の要領で配線を行なって下さい。
 - 3-1 第2図のようにコネクタなどを用いて、マイクロスイッチの平型端子に任意（NO、NC）に接続して下さい。尚、配線は平型接続子（リセプタクル#187）を使用するか又は半田付けによって行って下さい。作業が終り次第③ボックス用カバーを②十字穴付小ねじ（4コ）で締付けて取り付けして下さい。
 - 3-2 接続するコードは、フィルタ分解組立に際して支障のない余裕のある長さにして下さい。
 - 3-3 スイッチボックスをカバーアッセンブリの上部に隙間がなくなる迄差し込み任意に方向を決め①十字穴付小ねじ（2コ）を締付けて固定して下さい。

SMC株式会社

URL <http://www.smcworld.com>

お客様技術相談窓口

フリーダイヤル ☎ **0120-837-838**

受付時間 9:00~17:00【月~金曜日】

代理店

④ この内容は予告なしに変更する場合がありますので、あらかじめご了承ください。

© 2008 SMC Corporation All Rights Reserved