



取扱説明書

製品名称

エアシリンダ

型式 / シリーズ / 品番

M * B * 32 & 100 - * Z

M * B * 32 & 100 (TN/TF) - * Z

20 - M * B * 32 & 100 - * Z

M * BT32 & 100 - * Z - XC3 * *

M * BD32 & 100 - * Z - XC27

M * B * 32 & 100 - * - XC29

M * B * 32 & 100 - * Z - XC68

SMC株式会社

目次

安全上のご注意	P2
1. 製品仕様	P4
1-1. 仕様	
2. 設置方法・使用方法	P4
2-1. 使用空気	
2-2. 設計上の注意	
2-3. 取付・設置	
2-4. 使用環境条件	
2-5. 速度制御	
2-6. 許容運動エネルギーについて	
2-7. クッションについて	
2-8. 方向制御	
2-9-1. 支持金具取付について	
2-9-2. オートスイッチについて	
3. 保守点検	P26
3-1. 点検	
3-2. パッキン類の交換方法	
3-3. 消耗品	
3-4. 故障と対策	
4. シリンダ使用の基本回路	P33
5. 構造及び材質	P34



安全上のご注意

ここに示した注意事項は、製品を安全に正しくお使いいただき、あなたや他の人々への危害や損害を未然に防止するためのものです。これらの事項は、危害や損害の大きさと切迫の程度を明示するために、「注意」「警告」「危険」の三つに区分されています。いずれも安全に関する重要な内容ですから、国際規格 (ISO / IEC)、日本工業規格 (JIS)*1) およびその他の安全法規*2)に加えて、必ず守ってください。

- *1) ISO 4414: Pneumatic fluid power — General rules relating to systems.
- ISO 4413: Hydraulic fluid power — General rules relating to systems.
- IEC 60204-1: Safety of machinery — Electrical equipment of machines. (Part 1: General requirements)
- ISO 10218-1992: Manipulating industrial robots—Safety.
- JIS B 8370: 空気圧システム通則
- JIS B 8361: 油圧システム通則
- JIS B 9960-1: 機械類の安全性 - 機械の電気装置 (第 1 部: 一般要求事項)
- JIS B 8433-1993: 産業用マニピュレーティングロボット-安全性 など
- *2) 労働安全衛生法 など



注意

取扱いを誤った時に、人が傷害を負う危険が想定される時、および物的損害のみの発生が想定されるもの。



警告

取扱いを誤った時に、人が死亡もしくは重傷を負う可能性が想定されるもの。



危険

切迫した危険の状態、回避しないと死亡もしくは重傷を負う可能性が想定されるもの。

警告

- ① **当社製品の適合性の決定は、システムの設計者または仕様を決定する人が判断してください。**
ここに掲載されている製品は、使用される条件が多様なため、そのシステムへの適合性の決定は、システムの設計者または仕様を決定する人が、必要に応じて分析やテストを行ってから決定してください。このシステムの所期の性能、安全性の保証は、システムの適合性を決定した人の責任になります。常に最新の製品カタログや資料により、仕様の全ての内容を検討し、機器の故障の可能性についての状況を考慮してシステムを構成してください。
- ② **当社製品は、十分な知識と経験を持った人が取扱ってください。**
ここに掲載されている製品は、取扱いを誤ると安全性が損なわれます。機械・装置の組立てや操作、メンテナンスなどは十分な知識と経験を持った人が行ってください。
- ③ **安全を確認するまでは、機械・装置の取扱い、機器の取外しを絶対に行わないでください。**
 1. 機械・装置の点検や整備は、被駆動物体の落下防止処置や暴走防止処置などがなされていることを確認してから行ってください。
 2. 製品を取外す時は、上記の安全処置がとられていることの確認を行い、エネルギー源と該当する設備の電源を遮断するなど、システムの安全を確保すると共に、使用機器の製品個別注意事項を参照、理解してから行ってください。
 3. 機械・装置を再起動する場合は、予想外の動作・誤動作が発生しても対処できるようにしてください。
- ④ **次に示すような条件や環境で使用する場合は、安全対策への格別のご配慮をいただくと共に、あらかじめ当社へご相談くださるようお願い致します。**
 1. 明記されている仕様以外の条件や環境、屋外や直射日光が当たる場所での使用。
 2. 原子力、鉄道、航空、宇宙機器、船舶、車両、軍用、医療機器、飲料・食料に触れる機器、燃焼装置、娯楽機器、緊急遮断回路、プレス用クラッチ・ブレーキ回路、安全機器などへの使用、およびカタログの標準仕様に合わない用途の場合。
 3. 人や財産に大きな影響をおよぼすことが予想され、特に安全が要求される用途への使用。
 4. インターロック回路に使用する場合は、故障に備えて機械式の保護機能を設けるなどの 2 重インターロック方式にしてください。また、定期的に点検し正常に動作していることの確認を行ってください。



安全上のご注意

注意

当社の製品は、製造業向けとして提供しています。

ここに掲載されている当社の製品は、主に製造業を目的とした平和利用向けに提供しています。

製造業以外でのご使用を検討される場合には、当社にご相談いただき必要に応じて仕様書の取り交わし、契約などを行ってください。

ご不明な点などがありましたら、当社最寄りの営業拠点にお問い合わせ願います。

保証および免責事項/適合用途の条件

製品をご使用いただく際、以下の「保証および免責事項」、「適合用途の条件」を適用させていただきます。
下記内容をご確認いただき、ご承諾のうえ当社製品をご使用ください。

『保証および免責事項』

- ①当社製品についての保証期間は、使用開始から1年以内、もしくは納入後1.5年以内です。
また製品には、耐久回数、走行距離、交換部品などを定めているものがありますので、当社最寄りの営業拠点にご確認ください。
- ②保証期間中において当社の責による故障や損傷が明らかになった場合には、代替品または必要な交換部品の提供を行わせていただきます。
なお、ここでの保証は、当社製品単体の保証を意味するもので、当社製品の故障により誘発される損害は、保証の対象範囲から除外します。
- ③その他製品個別の保証および免責事項も参照、理解の上、ご使用ください。

『適合用途の条件』

海外へ輸出される場合には、経済産業省が定める法令(外国為替および外国貿易法)、手続きを必ず守ってください。

1. 製品仕様

1-1. 仕様

使用流体	空 気
保証耐圧力	1.5MPa
最高使用圧力	1.0MPa
最低使用圧力	0.05MPa
周囲温度および流体温度	-10～+70℃、マグネット内蔵の場合は-10～+60℃ (凍結なきこと)
給油	不要(無給油)
ストローク長さの許容差	～250st $^{+1.0}_0$ mm 251st～1000st $^{+1.4}_0$ mm 1001st～1500st $^{+1.8}_0$ mm
クッション	エアクッション
使用ピストン速度	50～1000mm/sec
駆動方式	複 動

許容運動エネルギー以下でご使用ください。

(P9, 『2-6. 許容運動エネルギーについて』を参照してください。)

警 告

◎ 仕様をご確認ください。

本製品は、圧縮空気システム(真空含む)においてのみ使用されるように設計されています。仕様範囲外の圧力や温度では破壊や作動不良の原因となりますので、使用しないでください。(仕様参照) 空気圧縮機で作られる圧縮空気(真空含む)以外の流体を使用する場合は、当社にご確認ください。仕様範囲を超えて使用した場合の損害に関して、いかなる場合も保証しません。

◎ 仕様の適用範囲をご確認ください。

本製品の仕様は中間ストロークを含む標準ストロークに適用されるものです。ロングストロークについては当社にご確認ください。また、オーダーメイド品(-XB□、-XC□)につきましても製品仕様が適用されない場合があります。

2. 設置方法・使用方法

2-1. 使用空気

シリンダに給気される圧縮空気は当社のAFシリーズ等のエアフィルタにて濾過し、ARシリーズ等のレギュレータによって所定の設定圧力に減圧された空気を使用してください。

警 告

◎ 流体の種類について

使用流体は圧縮空気を使用し、それ以外の流体で使用する場合には、当社にご確認ください。

◎ ドレンが多量の場合

ドレンを多量に含んだ圧縮空気は、空気圧機器の作動不良の原因となります。エアドライヤ、ドレンキャッチをフィルタの前に取付けてください。

◎ ドレン抜き管理

エアフィルタのドレン抜きを忘れるとドレンが二次側に流出し、空気圧機器の作動不良を招きます。ドレン抜き管理が困難な場合には、オートドレン付フィルタのご使用をお勧めします。

◎ 空気の種類について

圧縮空気が化学薬品、有機溶剤を含有する合成油、塩分、腐食性ガス等を含む時は破壊や作動不良の原因となりますので、使用しないでください。

注意

- 使用流体に超乾燥空気が使用された場合、機器内部の潤滑特性の劣化から機器の信頼性(寿命)に影響が及ぶ可能性がありますので、当社にご確認ください。
- **エアフィルタを取り付けてください。**
バルブ近くの上流側に、エアフィルタを取り付けてください。濾過度は5 μm 以下を選定してください。
- **アフタクーラ、エアドライヤ、ドレンキャッチなどを設置し対策を施してください。**
ドレンを多量に含んだ圧縮空気はバルブや他の空気圧機器の作動不良の原因となります。アフタクーラ、エアドライヤ、ドレンキャッチ等を設置し対策を施してください。
- **使用流体温度および周囲温度は仕様の範囲内でご使用ください。**
5°C以下の場合は、回路中の水分が凍結しパッキンの損傷、作動不良の原因となりますので凍結防止の対策を施してください。
- **無給油タイプシリンダへの給油**
初期潤滑されていますので無給油で使用できます。給油される場合はタービン油1種(無添加)ISO VG-32 を給油してください。マシン油、スピンドル油は使用しないでください。また、給油を途中で中止された場合、初期潤滑部の消失によって作動不良を招きますので、給油は必ず続けて行うようにしてください。なお、タービン油を使用する場合は、タービン油の製品安全データシート(MSDS)をご覧ください。
以上の圧縮空気の質についての詳細は、当社の「圧縮空気清浄化システム」をご確認ください。

2-2. 設計上の注意

空気圧シリンダの適合性の決定は、空気圧シリンダを使用する装置の設計者または、仕様を決定する人が判断してください。

警告

- **シリンダは、機械の摺動部のこじれ等で力の変化が起こる場合、衝撃的な動作をする危険があります。**
このような場合、手足を挟まれる等人体に傷害を与え、また機械の損傷を起こす恐れがありますので、スムーズに機械が運動を行う調整と人体に損傷を与えないような設計をしてください。
- **人体に特に危険を及ぼす恐れのある場合には、保護カバーを取り付けてください。**
被駆動物体およびシリンダの可動部分が、人体に特に危険を及ぼす恐れがある場合には、人体が直接その場所に触れることができない構造にしてください。
- **シリンダの固定部や連結部が緩まない確実な締結を行ってください。**
特に作動頻度が高い場合や振動の多い場所にシリンダを使用する場合には、確実な締結方法を採用してください。
- **減速回路やショックアブソーバが必要な場合があります。**
被駆動物体の移動速度が速い場合や質量が大きい場合、シリンダのクッションだけでは衝撃の吸収が困難になりますので、クッションに入る前で減速する回路を設けるか、また外部にショックアブソーバを使用して衝撃の緩和対策をしてください。この場合、機械装置の剛性も十分検討してください。
- **シリンダに最高出力を超える外力が作用しないように装置の設計をしてください。**
シリンダが破損し人体または装置に損害を与える危険性があります。
- **シリンダは大きな力を出しますので、取付台の剛性は十分その適性を考えて設計してください。**
人体または装置に損害を与える危険性があります。
- **停電等で回路圧力が低下する可能性を考慮してください。**
クランプ機構にシリンダを使用する場合、停電等で回路圧力が低下するとクランプ力が減少してワークが外れる危険性がありますので、人体や機械装置に損害を与えない安全装置を組み込んでください。吊り下げ装置やリフトも落下防止のための配慮が必要です。

- **動力源の故障の可能性を考慮してください。**
空気圧、電気、油圧等の動力で制御される装置には、これらの動力源に故障が発生しても、人体または装置に損害を引き起こさない対策を施してください。
- **非常停止時の挙動を考慮してください。**
人が非常停止をかけるか、または停電等システムの異常時に安全装置が働き、機械が停止する場合、シリンダの動きによって人体および機器、装置の損傷が起こらないような設計をしてください。
- **シリンダのみでの同期作動は避けてください。**
複数の空気圧シリンダを初期的に同一速度に設定しても諸条件の変動により速度は変化する場合があります。このため、複数のシリンダを同期作動させて一つの負荷を移動させるような設計は避けてください。
- **非常停止、異常停止後に再起動する場合の挙動を考慮してください。**
再起動により、人体または装置に損害を与えないような設計をしてください。また、シリンダを始動位置にリセットする必要がある場合には、安全な手動制御装置を備えてください。
- **中間停止について**
3位置クローズドセンタ形またはパーフェクトバルブ形の方向制御弁でシリンダのピストンの中間停止を行う場合は、空気の圧縮性のために正確かつ精密な位置の停止は困難です。また、バルブやシリンダはエア漏れゼロを保証していませんので、長時間停止位置を保持できない場合があります。長時間の停止位置保持が必要な場合は当社にご確認ください。

注意

- **クレビスと相手軸受の隙間が大きいと、ピンに曲げ荷重が作用するので、この隙間はあまり大きくしないでください。**
- **高速・高頻度作動中にはシリンダに触らないでください。**
高速・高頻度で作動している場合はシリンダチューブの表面が高温になり、火傷の恐れがありますので、取り扱いにご注意ください。
- **エアシリンダをエアハイドロシリンダとして使用しないでください。**
エアシリンダの作動流体をタービン油にして使用しますと、油漏れの原因となります。
- **シリンダに付着している油分はグリース油分です。**
- **グリースの基油滲みにご注意ください。**
ご使用条件(周囲温度40℃以上、加圧保持、低頻度作動など)により、チューブ、カバーやロッド摺動部よりシリンダ内部のグリースの基油がシリンダ外部に滲み出す場合があります。特に清浄環境を要する場合には当社にご確認ください。

2-3. 取付・設置

フート形シリンダはフートにピン打ちの為の穴がありますので、位置出しや固定に利用してください。

注意

- **ピストンロッドに過大な横荷重がかからないようにしてください。**
図1の太実線があるストローク長さのシリンダに対して許容できる横荷重の関係を表します。また、P9、『表1. 最大許容運動エネルギー』も参照ください。

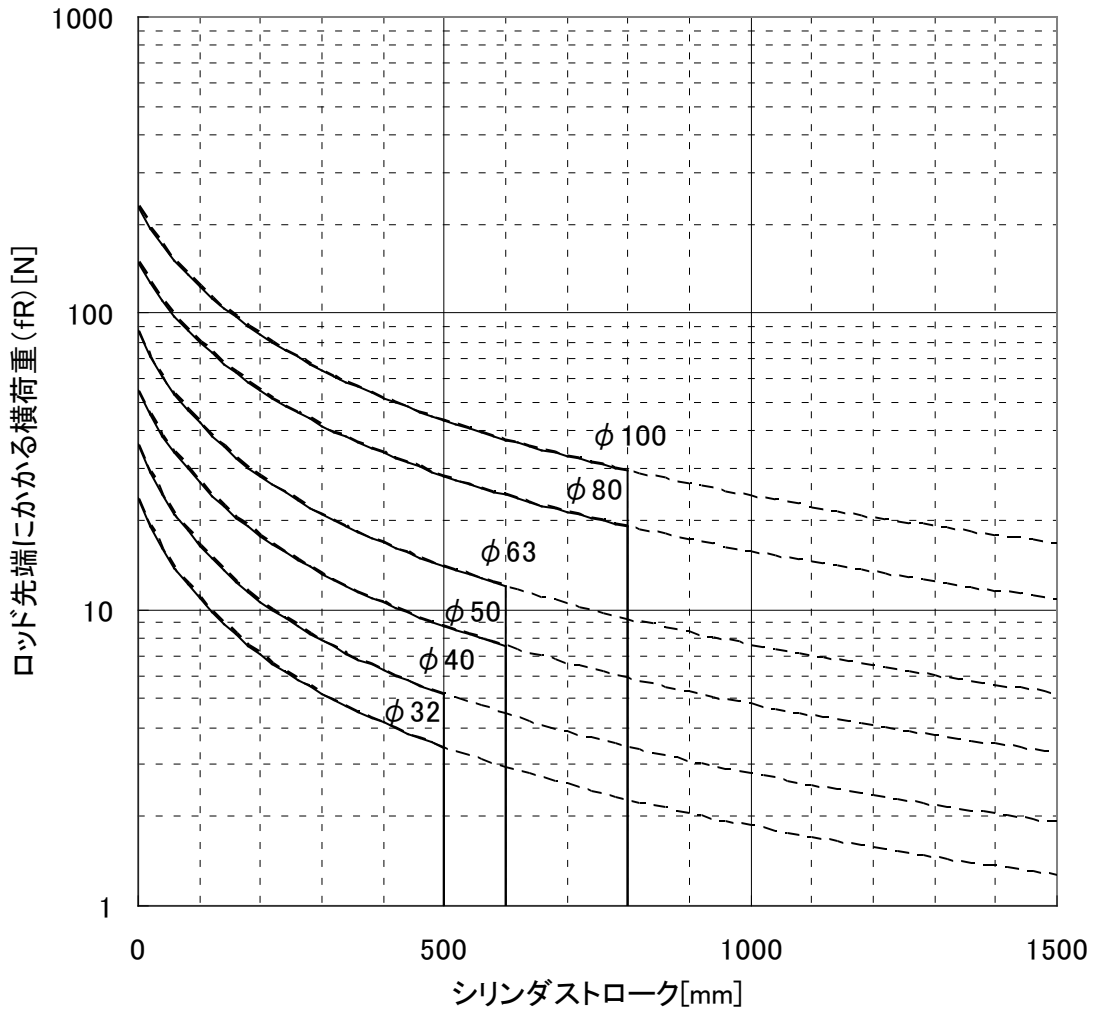
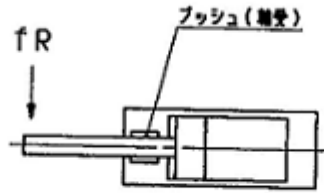


図 1. ロッド先端にかかる横荷重の許容限界

⚠ 注意

- **ロッド軸心と負荷・移動方向は、必ず一致させるように連結してください。**
一致していない場合は、ロッド、チューブにこじれを生じ、チューブ内面やブッシュ、ロッドの表面およびパッキン類を摩耗、破損させる原因となります。
- **外部ガイドを使用する場合、ロッド先端部と負荷との連結は、ストロークのどの位置においても、こじることなく接続してください。**
- **シリンダチューブ及びピストンロッド摺動部に物をぶついたりくわえたりして傷や打痕をつけないでください。**
チューブ内径は精密な公差で製作されていますので、わずかの变形でも作動不良の原因となります。また、ピストンロッド摺動部の傷や打痕はパッキン類の損傷を招き、エア漏れの原因となります。
- **回転する部分の焼き付きを防いでください。**
回転する部分(ピン等)にはグリースを塗布して焼き付きを防いでください。
- **機器が適正に作動することが確認されるまでは使用しないでください。**
取り付けや修理後に圧縮空気や電気を接続し、適正な機能検査及び漏れ検査を行って、正しい取り付けがされているか確認してください。

○ 片持固定の場合

片側固定、片側自由の取付(基本形、フランジ形、ダイレクトマウント形)状態で高速作動させた場合、ストローク端で発生する振動により曲げモーメントがシリンダに働き、シリンダを破損させる場合があります。このような場合は、シリンダ本体の振動を押さえる支持金具を設置していただくか、ストローク端でシリンダ本体が振動しない状態までピストン速度を下げてください。また、シリンダ本体を移動させる場合や、ロングストロークのシリンダを水平かつ片側固定で取り付ける場合においても、支持金具を使用して頂きますようお願い致します。

○ ピストンロッドに過大な横荷重が掛からないよう、ご使用ください。

簡易的な確認方法

装置取付後の最低作動圧力値(MPa)=シリンダ最低作動圧力値(MPa)+{負荷質量(kg)
×ガイド摩擦係数/シリンダ断面積(mm²)}

上記値以内で円滑な作動が認められた場合、シリンダに掛かる負荷は推力のみの抵抗であり、横荷重が掛かってないと判断できます。

○ 給気口より切粉等の異物がシリンダ内部に入らないようご注意ください。

現場でシリンダを現合で取り付ける場合、取り付け穴をあけるドリルの切粉等が下に置いてあるシリンダの給気口より入る場合も考えられますので、切粉等が内部に入らないよう十分気を付けてください。

2-4. 使用環境条件

警告

- 腐食性ガス、化学薬品、海水、水、水蒸気の雰囲気または付着する場所では、使用しないでください。
- 直射日光の当たる場所では、日光を遮断してください。
- 振動または衝撃の起こる場所では使用しないでください。
- 周囲に熱源があり、輻射熱を受ける場所では使用しないでください。
- 塵埃の多い場所や、水滴、油滴の掛かる場所ではロッドにカバー等を取り付けてください。
- オートスイッチをご使用になる場合、強磁界の雰囲気では使用しないでください。
- エア機器に使用する圧縮空気の性状や外部環境及び運転条件などによりグリース基油の減少が促進され、潤滑性能が低下して機器寿命に影響を与える場合があります。
- シリンダ保管時は多湿を避けてください。
シリンダを保管する時は多湿を避け、錆の発生を防ぐと共にピストンロッドを引き込んだ状態で保管してください。

注意

- ピストンロッド、タイロッドの加工部はめっき処理されておりませんので、使用中や長期保管中の錆発生をご容認いただけない場合は当社へご相談ください。
- 配管前の処置
配管や継手類は、配管前にエアブロー(フラッシング)あるいは洗浄を十分行ない、管内の切粉、切削油、ゴミ等を除去してください。
- シールテープの巻き方
配管や継手類をねじ込む場合には、配管ねじの切粉やシール材が配管内部へ入り込まないようにしてください。
なお、シールテープを使用されるときは、ねじ部を1.5~2山残して巻いてください。

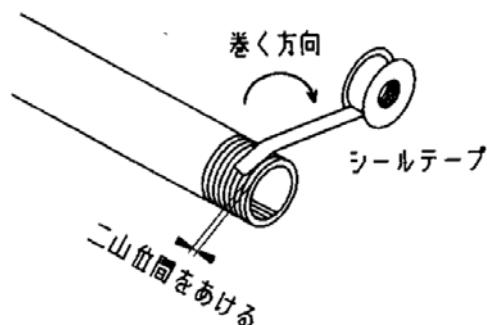


図 2. シールテープの巻き方

2-5. 速度制御

- 1) シリンダの速度を調節する際は、吸気口付近にSMC(株)製のスピードコントローラ(AS シリーズ)を取り付けて所定の速度に調節してください。
- 2) 速度を調節する方法として、スピードコントローラを使用します。スピードコントローラは、シリンダへ供給する空気を絞って調節する(メータイン制御)タイプと、シリンダから排気する空気を制御する(メータアウト制御)タイプの2種類があります。前者のタイプではシリンダの作動が不安定になる場合がありますので、通常複動シリンダの場合は後者のタイプを使用します。

⚠ 注意

- シリンダの駆動速度はスピードコントローラを全閉の状態に取り付けて、低速側より徐々に所定の速度に調整してください。

2-6. 許容運動エネルギーについて

⚠ 警告

- 許容運動エネルギー(表 1)以内でご使用ください。
許容運動エネルギーを超えて使用した場合には、シリンダが破損し、人体又は装置に損害を与える危険性があります。許容運動エネルギーを超えて使用する場合は、外部にアブソーバ等を設置し、シリンダ本体に衝撃が加わらないようにしてください。この場合、機械装置の剛性も十分検討してください。

表 1

		φ32	φ40	φ50	φ63	φ80	φ100
許容運動 エネルギー(J)	エアクッション有効時	2.2	3.4	5.9	11	20	29
	エアクッション無効時	0.15	0.33	0.56	0.91	1.50	2.68

⚠ 注意

- ラパークッションは、ストロークエンドで多少のパウンド現象が生じる場合がありますので注意してご使用ください。

2-7. クッションについて

注意

- シリンダは出荷の際に、クッションが適当に効く様に調節されておりますが使用に際しては、作動負荷や作動速度の大きさに応じてカバーに装着されているクッションバルブを再調節して使用してください。
 - クッションバルブは時計方向へ回すと絞りが小となり、クッションの効き具合が強くなります。逆に反時計方向へ回すと絞りが大となり、クッションの効き具合が弱くなります。
 - クッションバルブの絞りを完全に閉鎖しますと、ストローク端で弾んで全ストロークを完全に移動しなかったり、またクッションパッキンが耐圧的な面で破損するなどの問題がありますので、このような使用方法は行わないでください。
 - クッションバルブのねじがねじ込まれていることを確かめてください。止め輪を装着していますがねじが噛み合っていないとバルブが外に飛び出します。
- A**
- エアクッションが無効の場合、許容運動エネルギーが表 1(P9)の数値を超えるとピストンロッドアセンブリまたはタイロッドが破損する場合がございますので、シリンダ駆動時はエアクッションを有効にし、ご使用ください。

警告

- **クッションバルブをストップ部以上に開かないでください。**

クッションバルブの抜け止め機構としてカシメ部分(φ32)または止め輪が装着(φ40~φ100)されていますがそれ以上にクッションバルブを開かないでください。エア供給時に上記内容を確認しないでご使用になりますと、クッションバルブがカバーから飛び出します。

チューブ内径(mm)	クッションバルブ六角対辺寸法	使用六角レンチ
32,40	2.5	JIS 4648 六角棒スパナ 2.5
50,63	3	JIS 4648 六角棒スパナ 3
80,100	4	JIS 4648 六角棒スパナ 4

- **シリンダのストロークエンドでは必ずエアクッションを効かせてください。**
仮にクッションバルブ全開で使用の際は、ダンパ付をご選定ください。この事を守らないとタイロッドまたはピストンロッドアセンブリが破損します。

2-8. 方向制御

シリンダの作動の方向を切り換える場合は、当社の種々の電磁弁の中から適合する電磁弁を取り付けて方向切り換えを行なってください。

警告

- **被駆動物体の飛び出しを防止する回路設計をしてください。**
エキゾーストセンタ形方向制御弁でシリンダを駆動する場合や、回路の残圧を排気した後の起動時等、シリンダ内の空気が排気された状態から、ピストンの片側に加圧される場合は、被駆動物体が高速で飛び出します。このような場合、手足を挟まれる等人体に傷害をあたえ、また機械の損傷を起こす危険性がありますので、飛び出しを防止するための機器を選び回路を設計してください。

2-9-1. 支持金具取付について **A**

- 金具取付ボルトを取り付け、タイロッド張力が均一になるように番号または矢印の順に金具取付ボルトを締め付けてください。
- 金具取付ボルトを締め付ける際は、表 10 (P30) の適正締め付トルクにて締め付けるようにしてください。
- 支持金具の取り付けは、台の上に置き、水平が出ていることを確認してください。
そのため、金具取付ボルトを仮締めし、水平を確認しながら次に本締めすることを推奨します。

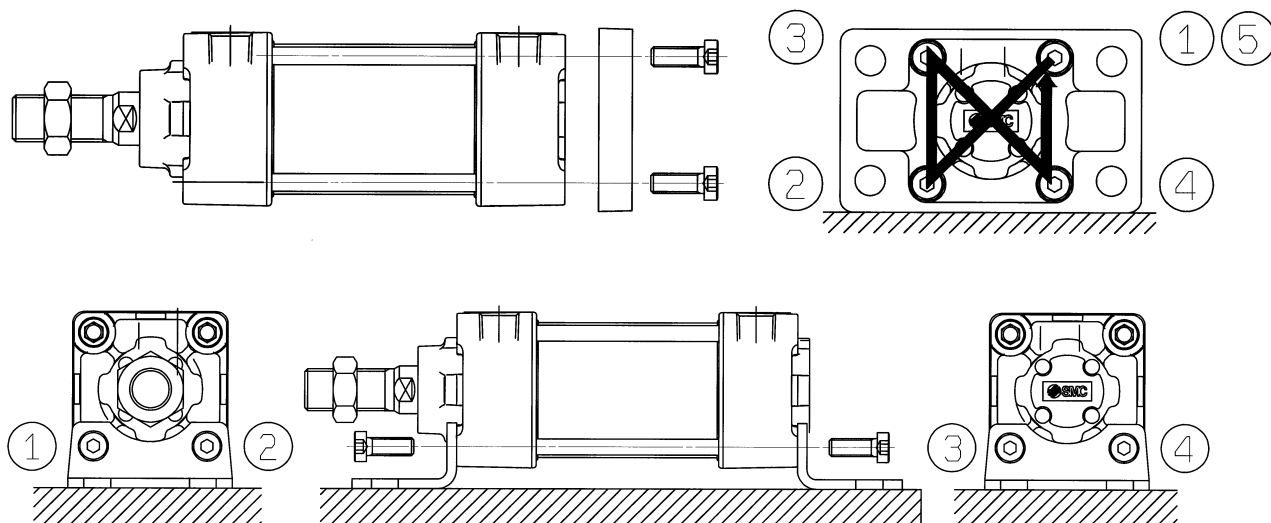


図 3. 金具取付ボルト締め付順序

2-9-2. オートスイッチについて

オートスイッチを取り付ける場合および設置位置を変更する場合には、図 4～9 を参照してください。

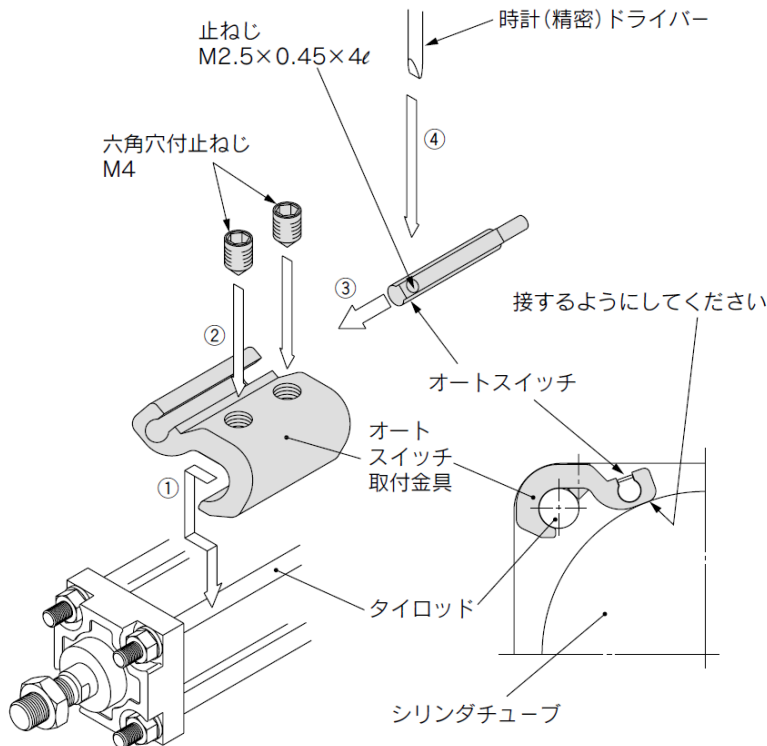
⚠ 注意

- オートスイッチ取付金具は専用品 (P18, 表 2) を使用してください。
- オートスイッチ取付ビスは適正なトルクで締め付けてください。
- オートスイッチはオートスイッチ用マグネットを内蔵したシリンダ (MDB 等) 以外には使用できません。
- ストロークによりスイッチの取り付けに制限があります。(P21～24, 表 5,6 参照)

<適用オートスイッチ>

無接点…… D-M9N(V)・M9P(V)・M9B(V)
D-M9NW(V)・M9PW(V)・M9BW(V)
D-M9NA(V)・M9PA(V)・M9BA(V)
有接点…… D-A90(V)・A93(V)・A96(V)

図 4. オートスイッチ取付および移動方法



- ① シリンダタイロッドにオートスイッチ取付金具をはめ込み、オートスイッチ取付金具の底面がシリンダチューブに確実に接するようにします。
- ② 止ねじ (M4) で検出位置に固定します。(六角レンチ使用)
- ③ オートスイッチ取付金具のオートスイッチ取付溝にオートスイッチを差し込み、大体のオートスイッチ設置位置にセットします。
- ④ 検出位置を確認後、オートスイッチに付属している取付ビス (M2.5) を締め込み、オートスイッチを固定します。
- ⑤ 検出位置の変更は、③の状態で行います。

注 1) オートスイッチ保護のため、オートスイッチ本体はオートスイッチ取付溝内に 15mm 以上収納されるようにしてください。

注 2) 六角穴付止ねじ (M4) の締め付トルクは、1～1.2N・m としてください。

注 3) オートスイッチ取付ビス (M2.5) を締め付ける際には、握り径 5～6mm の時計ドライバーを使用してください。また、締め付トルクは、0.05～0.15N・m としてください。目安として、締め付感が出た位置から 90° 回転させた状態となります。

<適用オートスイッチ>

無接点…… D-F59・F5P

D-J59・J51・F5BAL

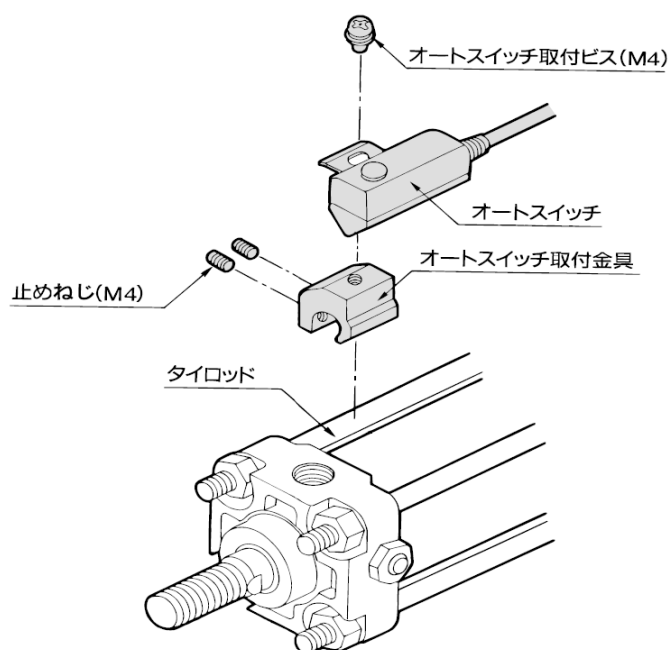
D-F59W・F5PW・J59W

D-F59F・F5NTL

有接点…… D-A53・A54・A56・A64・A67

D-A59W

図 5. オートスイッチ取付および移動方法

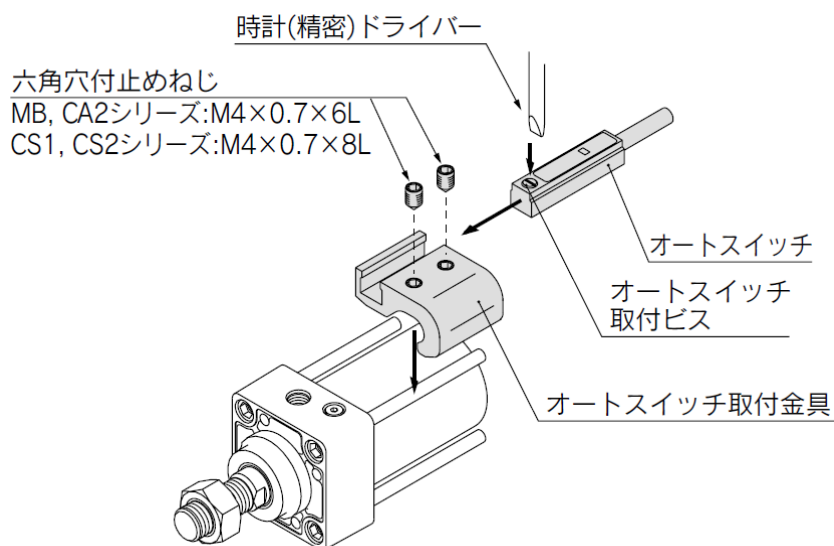


- ① オートスイッチ取付金具にオートスイッチをオートスイッチ取付ビス(M4)で固定し、止めねじを装着します。
- ② シリンダタイロッドにオートスイッチ取付金具をはめ込み、オートスイッチ底面がシリンダチューブに確実に接する様にして止めねじで検出位置に固定します。(六角レンチ使用)
- ③ 検出位置を変更する場合は、止めねじを緩めオートスイッチを移動させ、同様にオートスイッチ底面がシリンダチューブに確実に接する様に止めねじで固定します。(M4ビスの締付トルクは1~1.2N・mとしてください。)

<適用オートスイッチ>

無接点…… D-Y59A/B・Y69A/B・Y7P(V)
D-Y7NW(V)・Y7PW(V)・Y7BW(V)
D-Y7BAL
有接点…… D-Z73・Z76・Z80

図 6. オートスイッチ取付および移動方法



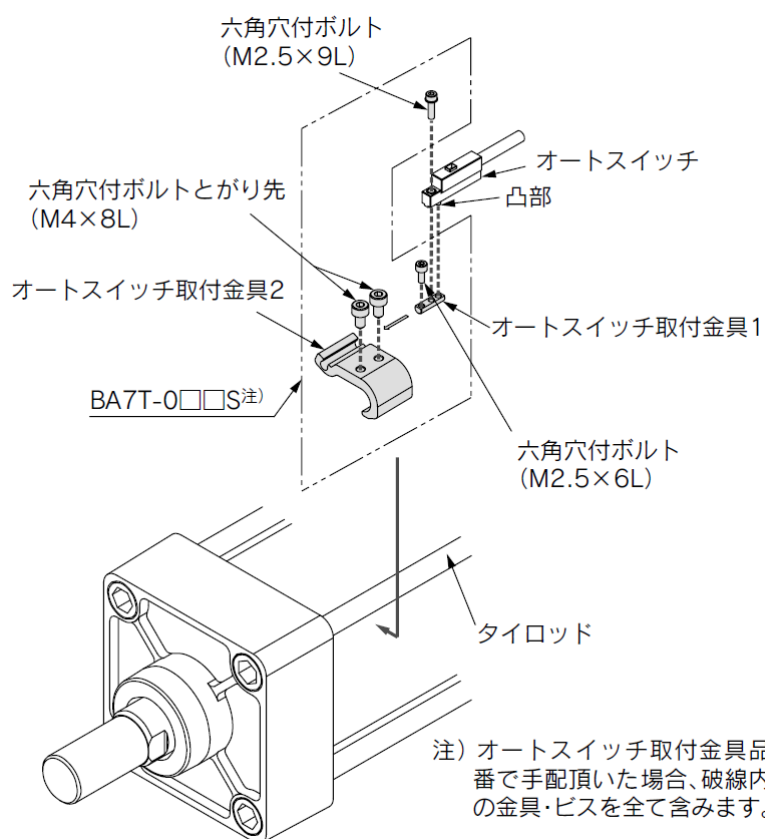
- ① シリンダタイロッドにオートスイッチ取付金具をはめ込み、オートスイッチ取付金具の底面がシリンダチューブに確実に接するようにして止めねじで検出位置に固定します。(六角レンチ使用)
- ② オートスイッチ取付金具のオートスイッチ取付溝にオートスイッチを差し込み、大体のオートスイッチ取付位置にセットします。
- ③ 検出位置を確認後、オートスイッチに付属している取付ビスを締め込み、オートスイッチを固定します。
- ④ 検出位置の変更は②の状態で行います。

注 1) オートスイッチ保護のため、オートスイッチ本体はオートスイッチ取付溝内に 15mm 以上収納されるようにしてください。

注 2) オートスイッチ取付ビスを締め付ける際には、握り径 5~6mm の時計ドライバを使用してください。また、締め付トルクは、0.05~0.1N・m としてください。目安として、締め付感が出た位置から 90° 回転させた状態となります。六角穴付止めねじ (M4X0.7) の締め付トルクは、1~1.2N・m としてください。

＜適用オートスイッチ＞
無接点…… D-P3DW□

図 7. オートスイッチ取付および移動方法



- ① オートスイッチ取付金具 2 をタイロッドにはめ込み、底面がシリンダチューブに確実に接するようにしながら、大体の取付位置に六角穴付ボルトとがり先 (M4X8L) で固定します。
- ② オートスイッチ裏面の凸部をオートスイッチ取付金具 1 の挿入口に差し込んで、六角穴付ボルト (M2.5X9L) を 1～2 回転させ、オートスイッチとオートスイッチ取付金具 1 を仮止めします。
- ③ 仮止め状態でオートスイッチ取付金具 2 の溝部に挿入し、検出位置を確認後、六角穴付ボルト (M2.5X6L, M2.5X9L) を締め込んでオート推知を固定します。
- ④ 検出位置の変更は①もしくは③の状態で行います。

注 1) オートスイッチ保護のため、オートスイッチ本体はオートスイッチ取付溝内に 15mm 以上収納されるようにしてください。

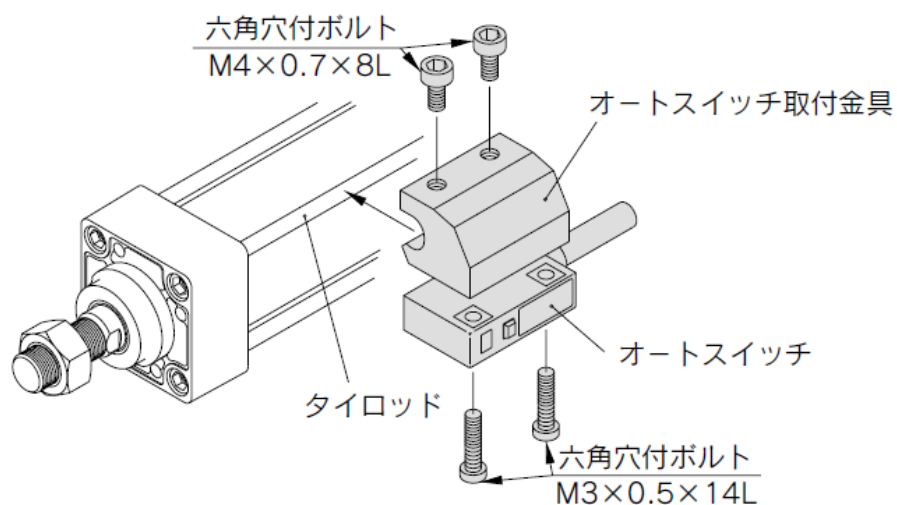
注 2) 六角穴付ボルトとがり先 (M4X8L) を締め付ける際には、締め付トルクを 1～1.2N・m としてください。

注 3) 六角穴付ボルト (M2.5X6L, M2.5X9L) を締め付ける際には、締め付トルクを 0.2～0.3N・m としてください。

注 4) 六角穴付ボルトは均等に締め付けてください。

<適用オートスイッチ>
無接点…… D-P4DWL

図 8. オートスイッチ取付および移動方法



- ① オートスイッチ取付金具 M4 タップ部(2ヶ所)に六角穴付ボルト(M4X0.7X8L)を軽く回し込みます。六角穴付ボルトの先端がオートスイッチ取付金具の凹部に飛び出さないようご注意ください。
- ② オートスイッチの通し穴部(2ヶ所)に六角穴付ボルト(M3X0.5X14L)を通し、オートスイッチ取付金具の M3 タップ部に軽く回し込みます。
- ③ シリンダタイロッドにオートスイッチ取付金具の凹部をはめ込み、オートスイッチ取付金具をスライドさせて、大体の検出位置にセットします。
- ④ 検出位置を再確認後、オートスイッチ底面がシリンダチューブに接するようにして、M3 ビスを締め込み、オートスイッチを固定します。(M3 ビスの締め付トルクは、0.5~0.7N・m としてください。)
- ⑤ オートスイッチ取付金具の M4 ビスを締め込み、オートスイッチ取付金具を固定します。(M4 ビスの締め付トルクは、1.0~1.2N・m としてください。)

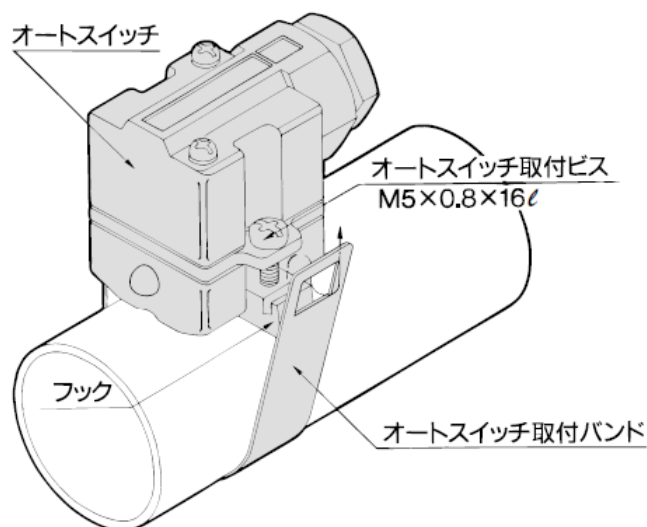
＜適用オートスイッチ＞

無接点…… D-G39・K39

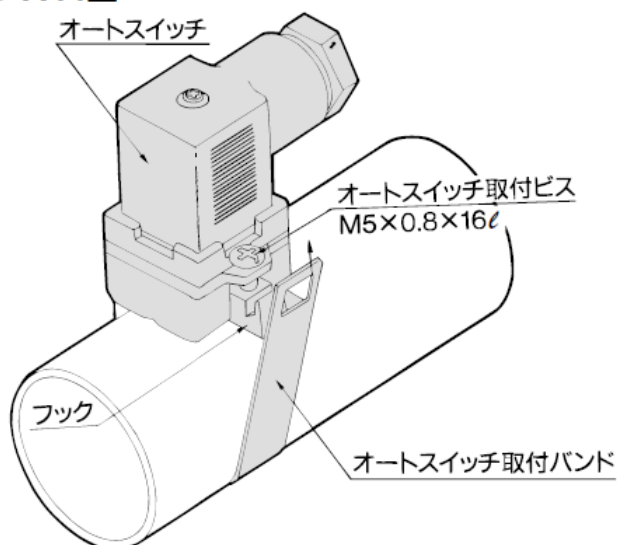
有接点…… D-A33・A34・A44

図 9. オートスイッチ取付および移動方法

D-A3□型、D-G3・K3型



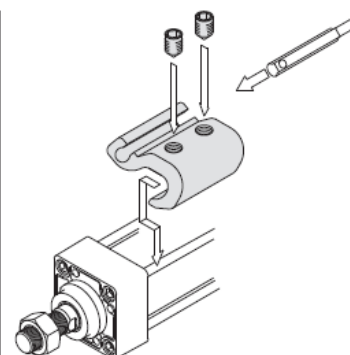
D-A44型



- ① オートスイッチの取付金具(フック)のビス2本を緩め、フックを下げます。
- ② シリンダチューブの大体のオートスイッチ取付位置にオートスイッチ取付バンドを巻き、バンドをフックに掛けます。
- ③ オートスイッチ取付ビスを軽く回し込みます。
- ④ 全体をスライドさせ検出位置にセット後、取付ビスを締め込みオートスイッチを固定します。(締付トルクは 2～3N・m としてください。)
- ⑤ 検出位置の変更は③の状態で行います。

表 2 オートスイッチ取付金具／部品品番

オートスイッチ型式	チューブ内径(mm)					
	φ32	φ40	φ50	φ63	φ80	φ100
D-M9□W/M9□WV D-M9□A/M9□AV D-A9□/A9□V D-M9□/M9□V	BMB5-032	BMB5-032	BA7-040	BA7-040	BA7-063	BA7-063
D-A3□/A44 D-G39/K39	BMB2-032	BMB2-040	BMB1-050	BMB1-063	BMB1-080	BMB1-100
D-A5□/A6□/A59W D-F5□/J5□ D-F5□W/J59W D-F59F/F5BA D-F5NT	BT-03	BT-03	BT-05	BT-05	BT-06	BT-06
D-P3DW	BMB9-032S	BMB9-032S	BMB9-050S	BMB9-050S	BA9T-063S	BA9T-063S
D-P4DW	BMB3T-040	BMB3T-040	BMB3T-050	BMB3T-050	BMB3T-080	BMB3T-080
D-Z7□/Z80 D-Y59□/Y69□ D-Y7P/Y7□V D-Y7□W/Y7□WV D-Y7BA	BMB4-032	BMB4-032	BMB4-050	BMB4-050	BA4-063	BA4-063



・D-A9□(V), M9□(V), M9□W(V), M9□A(V)型の取付例を示します。

[ステンレス製取付ビスセット]

下記のステンレス製取付ビスセット(止めねじを含む)をご用意しておりますので、使用環境に応じてご使用ください。(オートスイッチ取付金具本体は、含みませんので別途手配ください。)

BBA1 : D-A5, A6, F5, J5型用

注1) BBA1の詳細内容は、Best Pneumatics No.②をご参照ください。

D-F5BA型オートスイッチは、シリンダ取付出荷時には、上記のステンレス製ビスを使用します。

またオートスイッチ単体出荷時には、BBA1が添付されます。

注2) D-M9□A(V), Y7BA型をご使用される場合は、上表のオートスイッチ取付金具(BMB5-032, BA7-□□□, BMB4-□□□, BA4-□□□)に付属の鉄製止めねじは使用せず、別途、ステンレス製ビスセット・BBA1を手配いただき、BBA1に含まれるM4×6Lのステンレス製止めねじをご選定のうえ、ご使用ください。

表 3 動作範囲

オートスイッチ型式	チューブ内径 (mm)					
	32	40	50	63	80	100
D-M9□/M9□V D-M9□W/M9□WV D-M9□A/M9□AV	4	4.5	5	6	6	6
D-A9□/A9□V	7	7.5	8.5	9.5	9.5	10.5
D-Z7□/Z80	7.5	8.5	7.5	9.5	9.5	10.5
D-A5□/A6□	9	9	10	11	11	11
D-A59W	13	13	13	14	14	15
D-A3□/A44	9	9	10	11	11	11
D-Y59□/Y69□ D-Y7P/Y7□V D-Y7□W/Y7□WV D-Y7BA	5.5	5.5	7	7.5	6.5	5.5
D-F5□/J5□ D-F5□W/J59W D-F5BA/F5NT D-F59F	3.5	4	4	4.5	4.5	4.5
D-G39/K39	9	9	9	10	10	11
D-P3DW	4.5	5	5	5.5	4	6.5
D-P4DW	4	4	4	4.5	4	4.5

※応差を含めた目安であり、保証するものではありません。

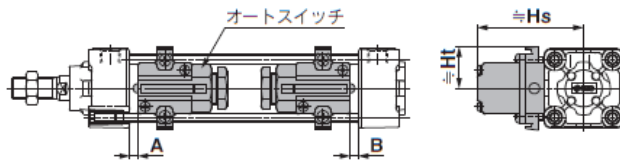
(ばらつき±30%程度)

周囲の環境により大きく変化する場合があります。

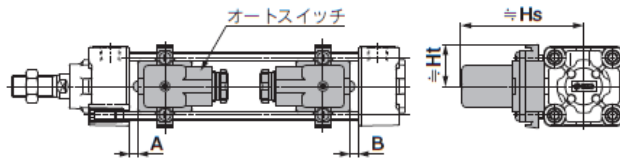
オートスイッチ適正取付位置(ストロークエンド検出時)および取付高さ

〈バンド取付形〉

D-A3□/G39/K39型



D-A44型



〈タイロッド取付形〉

D-M9□/M9□V型

D-M9□W/M9□WV型

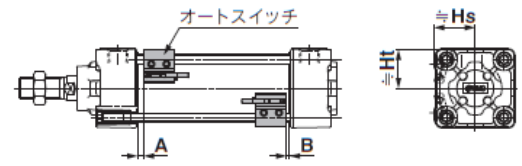
D-M9□A/M9□AV型

D-A9□/A9□V型

D-Z7□/Z80型

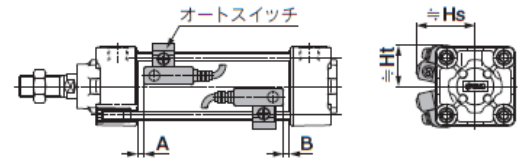
D-Y59□/Y69□/Y7P/Y7PV型

D-Y7□W/Y7□WV/Y7BA型



D-A5□/A6□型

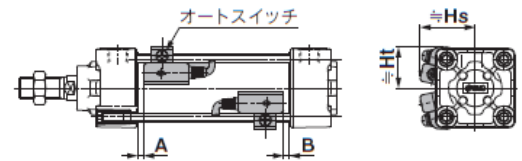
D-A59W型



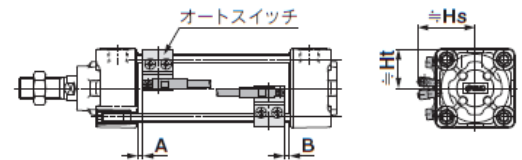
D-F5□/J5□型

D-F5□W/J59W/F5BA型

D-F59F/F5NT型



D-P3DW型



D-P4DW型

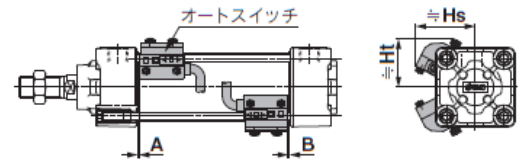


表 4 オートスイッチ適正取付位置(ストロークエンド検出時)および取付高さ

オートスイッチ適正取付位置

(mm)

オート スイッチ 型式	D-M9□ D-M9□V D-M9□W D-M9□WV D-M9□A D-M9□AV		D-A9□ D-A9□V		D-A5□ D-A6□		D-A59W		D-F5□ D-J5□ D-F59F		D-F5NT		D-J51		D-A3□ D-A44 D-G39 D-K39		D-Y59□ D-Y69□ D-Y7P D-Y7PV D-Y7H D-Y7□W D-Y7□WV		D-P3DW		D-P4DW	
	A	B	A	B	A	B	A	B	A	B	A	B	A	B	A	B	A	B	A	B	A	B
チューブ 内径																						
32	10.5	8.5	6.5	4.5	0	0	4.5	2.5	7	5	12	10	6.5	4.5	0	0	4	2	6	4	3.5	1.5
40	12	9.5	8	5.5	2	0	6	3.5	8.5	6	13.5	11	8	5.5	2	0	5.5	3	7.5	5	5	2.5
50	12	9.5	8	5.5	2	0	6	3.5	8.5	6	13.5	11	8	5.5	2	0	5.5	3	7.5	5	5	2.5
63	13	11.5	9	7.5	3	1.5	7	5.5	9.5	8	14.5	13	9	7.5	3	1.5	6.5	5	8.5	7	6	4.5
80	15	13	11	9	5	3	9	7	11.5	9.5	16.5	14.5	11	9	5	3	8.5	6.5	10.5	8.5	8	6
100	15	14	11	10	5	4	9	8	11.5	10.5	16.5	15.5	11	10	5	4	8.5	7.5	10.5	9.5	8	7

※エアクッションなしの場合は、各オートスイッチ適正取付位置(A, B)の値が異なります。φ32, φ40は3mm、φ50, φ63は4mm、φ80, φ100は5mmをA, Bの値に加算してください。

注) 実際の設定におきましては、オートスイッチの作動状態を確認のうえ、調整願います。

オートスイッチ取付高さ

(mm)

オート スイッチ 型式	D-M9□ D-M9□W D-M9□A D-A9□		D-A9□V		D-M9□V D-M9□WV D-M9□AV		D-A5□ D-A6□ D-A59W		D-F5□ D-J5□ D-F59F D-F5□W D-J59W D-F5BA D-F5NT		D-A3□ D-G39 D-K39		D-A44		D-Z7□ D-Z80 D-Y59□ D-Y7P D-Y7□W D-Y7BA		D-Y69□ D-Y7PV D-Y7□WV		D-P3DW		D-P4DW	
	Hs	Ht	Hs	Ht	Hs	Ht	Hs	Ht	Hs	Ht	Hs	Ht	Hs	Ht	Hs	Ht	Hs	Ht	Hs	Ht	Hs	Ht
チューブ 内径																						
32	24.5	23	27.5	23	30.5	23	35	24.5	32.5	25	67	27.5	77	27.5	25.5	23	26.5	23	34	23	38	31
40	28.5	25.5	31.5	25.5	34	25.5	38.5	27.5	36.5	27.5	71.5	27.5	81.5	27.5	29.5	26	30	26	38	26	42	33
50	33.5	31	36	31	38.5	31	43.5	34.5	41	34	77	—	87	—	33.5	31	34.5	31	42	31	46.5	39
63	38.5	36	40.5	36	43	36	48.5	39.5	46	39	83.5	—	93.5	—	39	36	40	36	50	36	51.5	44
80	46.5	45	49	45	52	45	55	46.5	52.5	46.5	92.5	—	103	—	47.5	45	48.5	45	56	45	58	51.5
100	54	53.5	57	53.5	59.5	53.5	62	55	59.5	55	103	—	113.5	—	55.5	53.5	56.5	53.5	63.5	53.5	65.5	60.5

表5 オートスイッチ取付可能最小ストローク/センタラニオン以外の支持金具

n:オートスイッチ数 (mm)

オートスイッチ型式	オートスイッチ取付数	センタラニオン以外の支持金具	
		φ32, φ40, φ50, φ63	φ80, φ100
D-M9□ D-M9□W	2ヶ付(異面、同一面) 1ヶ付	15	
	nヶ付	$15+40\frac{(n-2)}{2}$ (n=2, 4, 6, 8…)	
D-M9□V D-M9□WV	2ヶ付(異面、同一面) 1ヶ付	10	
	nヶ付	$10+30\frac{(n-2)}{2}$ (n=2, 4, 6, 8…)	
D-M9□A	2ヶ付(異面、同一面) 1ヶ付	15	
	nヶ付	$15+40\frac{(n-2)}{2}$ (n=2, 4, 6, 8…)	
D-M9□AV	2ヶ付(異面、同一面) 1ヶ付	15	
	nヶ付	$15+30\frac{(n-2)}{2}$ (n=2, 4, 6, 8…)	
D-A9□	2ヶ付(異面、同一面) 1ヶ付	15	
	nヶ付	$15+40\frac{(n-2)}{2}$ (n=2, 4, 6, 8…)	
D-A9□V	2ヶ付(異面、同一面) 1ヶ付	10	
	nヶ付	$10+30\frac{(n-2)}{2}$ (n=2, 4, 6, 8…)	
D-A3□ D-G39 D-K39	2ヶ付(異面)	35	
	2ヶ付(同一面)	100	
	nヶ付(異面)	$35+30(n-2)$ (n=2, 3, 4…)	
	nヶ付(同一面)	$100+100(n-2)$ (n=2, 3, 4…)	
D-A44	1ヶ付	10	
	2ヶ付(異面)	35	
	2ヶ付(同一面)	55	
	nヶ付(異面)	$35+30(n-2)$ (n=2, 3, 4…)	
	nヶ付(同一面)	$55+50(n-2)$ (n=2, 3, 4…)	
D-A5□ D-A6□	2ヶ付(異面、同一面) 1ヶ付	15	20
	nヶ付(同一面)	$15+55\frac{(n-2)}{2}$ (n=2, 4, 6, 8…)	$20+55\frac{(n-2)}{2}$ (n=2, 4, 6, 8…)
D-A59W	2ヶ付(異面、同一面)	20	25
	nヶ付(同一面)	$20+55\frac{(n-2)}{2}$ (n=2, 4, 6, 8…)	$25+55\frac{(n-2)}{2}$ (n=2, 4, 6, 8…)
	1ヶ付	15	25
D-F5□ D-J5□ D-F5□W D-J59W D-F5BA D-F59F	2ヶ付(異面、同一面)	15	25
	nヶ付(同一面)	$15+55\frac{(n-2)}{2}$ (n=2, 4, 6, 8…)	$25+55\frac{(n-2)}{2}$ (n=2, 4, 6, 8…)
	1ヶ付	10	25
D-F5NT	2ヶ付(異面、同一面)	15	25
	nヶ付(同一面)	$15+55\frac{(n-2)}{2}$ (n=2, 4, 6, 8…)	$25+55\frac{(n-2)}{2}$ (n=2, 4, 6, 8…)
	1ヶ付	10	25
D-Z7□ D-Z80 D-Y59□ D-Y7P D-Y7□W	2ヶ付(異面、同一面) 1ヶ付	15	
	nヶ付	$15+40\frac{(n-2)}{2}$ (n=2, 4, 6, 8…)	

n : オートスイッチ数 (mm)

オートスイッチ型式	オートスイッチ取付数	センタラニオン以外の支持金具		
		φ32, φ40	φ50, φ63	φ80, φ100
D-Y69□ D-Y7PV D-Y7□WV	2ヶ付(異面、同一面) 1ヶ付	10		
	nヶ付	$10 + 30 \frac{(n-2)}{2}$ (n=2, 4, 6, 8…)		
D-Y7BA	2ヶ付(異面、同一面) 1ヶ付	20		
	nヶ付	$20 + 45 \frac{(n-2)}{2}$ (n=2, 4, 6, 8…)		
D-P3DW	2ヶ付(異面)、1ヶ付	25		
	2ヶ付(同一面)	45	25	
	nヶ付(異面)	$25 + 50 \frac{(n-2)}{2}$ (n=2, 4, 6, 8…)		
	nヶ付(同一面)	$45 + 50 \frac{(n-2)}{2}$ (n=2, 4, 6, 8…)	$25 + 50 \frac{(n-2)}{2}$ (n=2, 4, 6, 8…)	
D-P4DW	2ヶ付(異面、同一面) 1ヶ付	15		
	nヶ付	$15 + 65 \frac{(n-2)}{2}$ (n=2, 4, 6, 8…)		

表 6 オートスイッチ取付可能最小ストローク/センタラニオン形

n: オートスイッチ数 (mm)

オートスイッチ型式	オートスイッチ取付数	センタラニオン形				
		ø32	ø40	ø50	ø63	ø80
D-M9□ D-M9□W	2ヶ付(異面,同一面) 1ヶ付	75	80	85	90	95
	nヶ付	$75+40\frac{(n-4)}{2}$ (n=4, 8, 12, 16…)	$80+40\frac{(n-4)}{2}$ (n=4, 8, 12, 16…)	$85+40\frac{(n-4)}{2}$ (n=4, 8, 12, 16…)	$90+40\frac{(n-4)}{2}$ (n=4, 8, 12, 16…)	$95+40\frac{(n-4)}{2}$ (n=4, 8, 12, 16…)
D-M9□V D-M9□WV	2ヶ付(異面,同一面) 1ヶ付	50	55	60	65	70
	nヶ付	$50+30\frac{(n-4)}{2}$ (n=4, 8, 12, 16…)	$55+30\frac{(n-4)}{2}$ (n=4, 8, 12, 16…)	$60+30\frac{(n-4)}{2}$ (n=4, 8, 12, 16…)	$65+30\frac{(n-4)}{2}$ (n=4, 8, 12, 16…)	$70+30\frac{(n-4)}{2}$ (n=4, 8, 12, 16…)
D-M9□A	2ヶ付(異面,同一面) 1ヶ付	80	85	90	95	100
	nヶ付	$80+40\frac{(n-4)}{2}$ (n=4, 8, 12, 16…)	$85+40\frac{(n-4)}{2}$ (n=4, 8, 12, 16…)	$90+40\frac{(n-4)}{2}$ (n=4, 8, 12, 16…)	$95+40\frac{(n-4)}{2}$ (n=4, 8, 12, 16…)	$100+40\frac{(n-4)}{2}$ (n=4, 8, 12, 16…)
D-M9□AV	2ヶ付(異面,同一面) 1ヶ付	55	60	65	70	75
	nヶ付	$55+30\frac{(n-4)}{2}$ (n=4, 8, 12, 16…)	$60+30\frac{(n-4)}{2}$ (n=4, 8, 12, 16…)	$65+30\frac{(n-4)}{2}$ (n=4, 8, 12, 16…)	$70+30\frac{(n-4)}{2}$ (n=4, 8, 12, 16…)	$75+30\frac{(n-4)}{2}$ (n=4, 8, 12, 16…)
D-A9□	2ヶ付(異面,同一面) 1ヶ付	70	75	80	85	95
	nヶ付	$70+40\frac{(n-4)}{2}$ (n=4, 8, 12, 16…)	$75+40\frac{(n-4)}{2}$ (n=4, 8, 12, 16…)	$80+40\frac{(n-4)}{2}$ (n=4, 8, 12, 16…)	$85+40\frac{(n-4)}{2}$ (n=4, 8, 12, 16…)	$95+40\frac{(n-4)}{2}$ (n=4, 8, 12, 16…)
D-A9□V	2ヶ付(異面,同一面) 1ヶ付	45	50	55	60	70
	nヶ付	$45+30\frac{(n-4)}{2}$ (n=4, 8, 12, 16…)	$50+30\frac{(n-4)}{2}$ (n=4, 8, 12, 16…)	$55+30\frac{(n-4)}{2}$ (n=4, 8, 12, 16…)	$60+30\frac{(n-4)}{2}$ (n=4, 8, 12, 16…)	$70+30\frac{(n-4)}{2}$ (n=4, 8, 12, 16…)
D-A3□ D-G39 D-K39	2ヶ付(異面)	60	65	75	80	85
	2ヶ付(同一面)	90	95	100	105	110
	nヶ付(異面)	$60+30(n-2)$ (n=2, 4, 6, 8…)	$65+30(n-2)$ (n=2, 4, 6, 8…)	$75+30(n-2)$ (n=2, 4, 6, 8…)	$80+30(n-2)$ (n=2, 4, 6, 8…)	$85+30(n-2)$ (n=2, 4, 6, 8…)
	nヶ付(同一面)	$90+100(n-2)$ (n=2, 4, 6, 8…)	$95+100(n-2)$ (n=2, 4, 6, 8…)	$100+100(n-2)$ (n=2, 4, 6, 8…)	$105+100(n-2)$ (n=2, 4, 6, 8…)	$110+100(n-2)$ (n=2, 4, 6, 8…)
D-A44	1ヶ付	60	65	75	80	85
	2ヶ付(異面)	70	75	80	85	
	2ヶ付(同一面)	70	75	80	85	
	nヶ付(異面)	$70+30(n-2)$ (n=2, 4, 6, 8…)	$75+30(n-2)$ (n=2, 4, 6, 8…)	$80+30(n-2)$ (n=2, 4, 6, 8…)	$85+30(n-2)$ (n=2, 4, 6, 8…)	
D-A5□ D-A6□	nヶ付(同一面)	$70+50(n-2)$ (n=2, 4, 6, 8…)	$75+50(n-2)$ (n=2, 4, 6, 8…)	$80+50(n-2)$ (n=2, 4, 6, 8…)	$85+50(n-2)$ (n=2, 4, 6, 8…)	
	1ヶ付	70	75	80	85	
	2ヶ付(異面,同一面) 1ヶ付	60	80	105	110	115
	nヶ付(同一面)	$60+55\frac{(n-4)}{2}$ (n=4, 8, 12, 16…)	$80+55\frac{(n-4)}{2}$ (n=4, 8, 12, 16…)	$105+55\frac{(n-4)}{2}$ (n=4, 8, 12, 16…)	$110+55\frac{(n-4)}{2}$ (n=4, 8, 12, 16…)	$115+55\frac{(n-4)}{2}$ (n=4, 8, 12, 16…)
D-A59W	2ヶ付(異面,同一面)	60	70	85	110	120
	nヶ付(同一面)	$60+55\frac{(n-4)}{2}$ (n=4, 8, 12, 16…)	$70+55\frac{(n-4)}{2}$ (n=4, 8, 12, 16…)	$85+55\frac{(n-4)}{2}$ (n=4, 8, 12, 16…)	$110+55\frac{(n-4)}{2}$ (n=4, 8, 12, 16…)	$120+55\frac{(n-4)}{2}$ (n=4, 8, 12, 16…)
	1ヶ付	60	70	85	110	120
D-F5□/J5□ D-F5□W D-J59W D-F5BA D-F59F	2ヶ付(異面,同一面)	90	95	110	115	120
	nヶ付(同一面)	$90+55\frac{(n-4)}{2}$ (n=4, 8, 12, 16…)	$95+55\frac{(n-4)}{2}$ (n=4, 8, 12, 16…)	$110+55\frac{(n-4)}{2}$ (n=4, 8, 12, 16…)	$115+55\frac{(n-4)}{2}$ (n=4, 8, 12, 16…)	$120+55\frac{(n-4)}{2}$ (n=4, 8, 12, 16…)
	1ヶ付	90	95	110	115	120
D-F5NTL	2ヶ付(異面,同一面)	100	105	120	125	130
	nヶ付(同一面)	$100+55\frac{(n-4)}{2}$ (n=4, 8, 12, 16…)	$105+55\frac{(n-4)}{2}$ (n=4, 8, 12, 16…)	$120+55\frac{(n-4)}{2}$ (n=4, 8, 12, 16…)	$125+55\frac{(n-4)}{2}$ (n=4, 8, 12, 16…)	$130+55\frac{(n-4)}{2}$ (n=4, 8, 12, 16…)
	1ヶ付	100	105	120	125	130
D-Z7□ D-Z80 D-Y59□ D-Y7P D-Y7□W	2ヶ付(異面,同一面) 1ヶ付	80	85	90	95	100
	nヶ付	$80+40\frac{(n-4)}{2}$ (n=4, 8, 12, 16…)	$85+40\frac{(n-4)}{2}$ (n=4, 8, 12, 16…)	$90+40\frac{(n-4)}{2}$ (n=4, 8, 12, 16…)	$95+40\frac{(n-4)}{2}$ (n=4, 8, 12, 16…)	$100+40\frac{(n-4)}{2}$ (n=4, 8, 12, 16…)
D-Y69□ D-Y7PV D-Y7□WV	2ヶ付(異面,同一面) 1ヶ付	60	65	70	75	85
	nヶ付	$60+30\frac{(n-4)}{2}$ (n=4, 8, 12, 16…)	$65+30\frac{(n-4)}{2}$ (n=4, 8, 12, 16…)	$70+30\frac{(n-4)}{2}$ (n=4, 8, 12, 16…)	$75+30\frac{(n-4)}{2}$ (n=4, 8, 12, 16…)	$85+30\frac{(n-4)}{2}$ (n=4, 8, 12, 16…)

n : オートスイッチ数 (mm)

オートスイッチ型式	オートスイッチ取付数	センタトラニオン形				
		φ32	φ40	φ50	φ63	φ80
D-Y7BA	2ヶ付(異面、同一面) 1ヶ付	85	90	100	105	110
	nヶ付	$85+45\frac{(n-4)}{2}$ (n=4, 8, 12, 16…)	$90+45\frac{(n-4)}{2}$ (n=4, 8, 12, 16…)	$100+45\frac{(n-4)}{2}$ (n=4, 8, 12, 16…)	$105+45\frac{(n-4)}{2}$ (n=4, 8, 12, 16…)	$110+45\frac{(n-4)}{2}$ (n=4, 8, 12, 16…)
D-P3DW	2ヶ付(異面、同一面) 1ヶ付	80	85	90	95	
	nヶ付	$80+50\frac{(n-4)}{2}$ (n=4, 8, 12, 16…)	$85+50\frac{(n-4)}{2}$ (n=4, 8, 12, 16…)	$90+50\frac{(n-4)}{2}$ (n=4, 8, 12, 16…)	$95+50\frac{(n-4)}{2}$ (n=4, 8, 12, 16…)	
D-P4DW	2ヶ付(異面、同一面) 1ヶ付	120		130	140	
	nヶ付	$120+65\frac{(n-4)}{2}$ (n=4, 8, 12, 16…)		$130+65\frac{(n-4)}{2}$ (n=4, 8, 12, 16…)	$140+65\frac{(n-4)}{2}$ (n=4, 8, 12, 16…)	

表 7

型式表示方法の適用オートスイッチ以外にも下記オートスイッチの取付が可能です。
詳細仕様につきましてはBest Pneumatics No.②をご参照ください。

オートスイッチ種類	品番	リード線取出し(取出方向)	特長
有接点	D-A93V, A96V	グロメット(縦)	—
	D-A90V		表示灯なし
	D-B35	グロメット(横)	—
	D-A53, A56, Z73, Z76 D-A67, Z80		表示灯なし
無接点	D-M9NV, M9PV, M9BV D-Y69A, Y69B, Y7PV D-M9NWV, M9PWV, M9BWV D-Y7NWV, Y7PWV, Y7BWV D-M9NAV, M9PAV, M9BAV D-P4DW	グロメット(縦)	—
	D-F59, F5P, J59		診断表示(2色表示)
	D-Y59A, Y59B, Y7P		耐水性向上品(2色表示)
	D-Y7H		耐強磁界(2色表示)
	D-F59W, F5PW, J59W D-Y7NW, Y7PW, Y7BW		—
	D-F5BA, Y7BA		診断表示(2色表示)
	D-F5NT	グロメット(横)	耐水性向上品(2色表示)
	D-P5DW		タイマ付
			耐強磁界(2色表示)

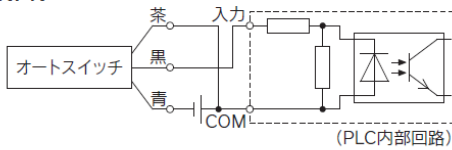
※無接点オートスイッチには、ブリワイヤコネクタ付もあります。詳細は、Best Pneumatics No.②をご参照ください。

※ノーマルクローズ(NC=b接点)無接点オートスイッチ(D-F9G, F9H, Y7G, Y7H型)もありますので、詳細はBest Pneumatics No.②をご参照ください。

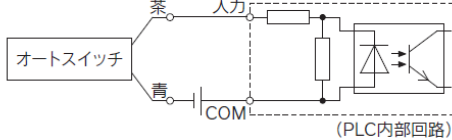
オートスイッチ／結線方法、接続例

シンク入力仕様の場合

3線式NPN

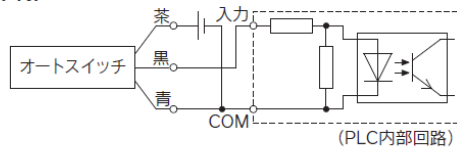


2線式

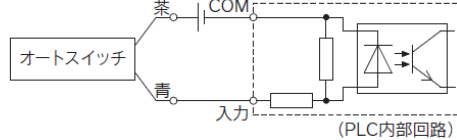


ソース入力仕様の場合

3線式PNP



2線式

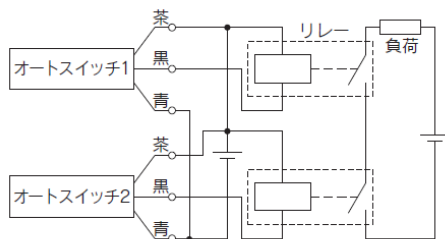


PLCの入力仕様により接続方法が異なりますので、PLCの入力仕様に応じて接続してください。

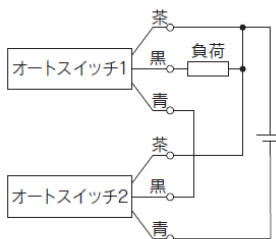
AND(直列)、OR(並列) 接続例

3線式NPN出力のAND接続

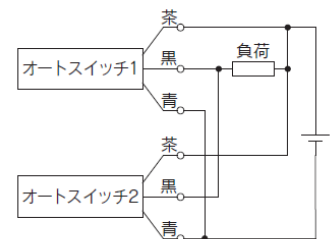
(リレーを使用する場合)



(オートスイッチのみで行う場合)

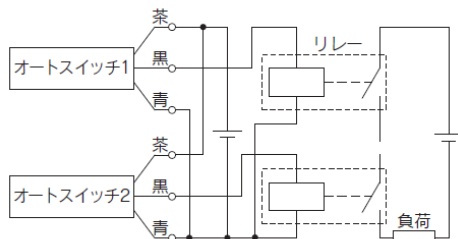


3線式NPN出力のOR接続

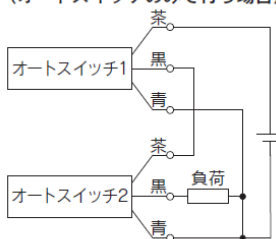


3線式PNP出力のAND接続

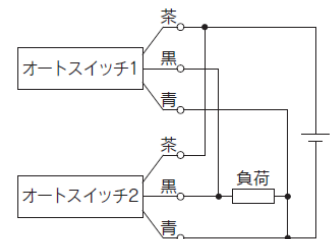
(リレーを使用する場合)



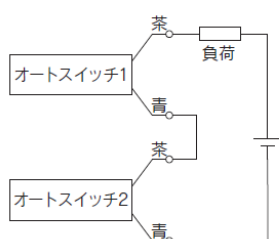
(オートスイッチのみで行う場合)



3線式PNP出力のOR接続



2線式のAND接続

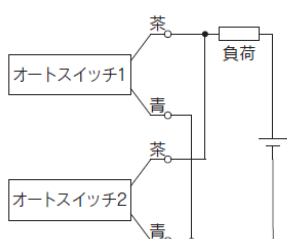


オートスイッチ2個をAND接続した場合ON時の負荷電圧が低下し負荷の作動不良を生じる場合があります。また、表示灯はオートスイッチ2個がON状態となったとき点灯します。

$$\begin{aligned} \text{ON時の負荷電圧} &= \text{電源電圧} - \text{残留電圧} \times 2\text{個} \\ &= 24\text{V} - 4\text{V} \times 2\text{個} \\ &= 16\text{V} \end{aligned}$$

例：電源電圧DC24V
オートスイッチ内部降下電圧4V

2線式のOR接続



(無接点)
オートスイッチ2個をOR接続した場合OFF時の負荷電圧が大きくなり作動不良を生じる場合があります。

$$\begin{aligned} \text{OFF時の負荷電圧} &= \text{漏れ電流} \times 2\text{個} \times \text{負荷インピーダンス} \\ &= 1\text{mA} \times 2\text{個} \times 3\text{k}\Omega \\ &= 6\text{V} \end{aligned}$$

例：負荷インピーダンス3kΩ
オートスイッチ漏れ電流1mA

(有接点)
漏れ電流がないため、OFF時の負荷電圧が大きくなることはありませんが、ON状態のオートスイッチ個数により、オートスイッチに流れる電流値が分散、減少するため、表示灯が暗くなり、点灯しない場合もあります。

3. 保守点検

3-1. 点検

シリンダを最適な状態で使用するためには、点検が必要です。

- 1) 作動状態がスムーズか。
- 2) ピストン速度、サイクルタイムの変化。
- 3) ストロークの異常。
- 4) シリンダ取り付けボルトおよびロッド先端ナットのゆるみ。
- 5) シリンダ取り付けフレームのゆるみ、又は異常なたわみ。
- 6) 外部漏れ、内部漏れ(出力変化)。
- 7) ピストンロッド摺動面の傷。
- 8) エアフィルタの目詰り、ドレン排出。
- 9) 揺動部分(2山ナックルジョイント、クレビスピン等)の潤滑状態。
- 10) オートスイッチの取付位置。

以上の箇所を点検し、異常がある場合には、異常原因を改善した後、増し締め・グリース塗布等の必要な処置を行ってください。また、シリンダの修理が必要な場合は、当社営業までご連絡ください。

警告

- ◎ 保守点検は、上記項目を基本として行ってください。また、状況に応じて必要な点検を行ってください。
取り扱いを誤ると、機器や装置の破損や作動不良の原因となります。
- ◎ 機器の取り外しおよび圧縮空気の給・排気。
機器を取り外す時は、被駆動物体の落下防止処置や暴走防止処置等がなされていることを確認してから供給する空気と設備の電源を遮断し、システム内の圧縮空気を排気してから行ってください。また、再起動する場合は、飛び出し防止処置がなされていることを確認してから、注意して行ってください。

3-2. パッキン類の交換方法

ロッドパッキン、クッションパッキン、ピストンパッキン、シリンダチューブガスケット、ウェアリングの交換が可能です。

上記以外の部品の交換が必要な場合は、当社営業までご依頼ください。

警告

- ◎ パッキン類の交換は、十分な知識と経験を持った人が行ってください。
分解、再組付後のシリンダの安全性は作業を行った人の責任になります。

注意

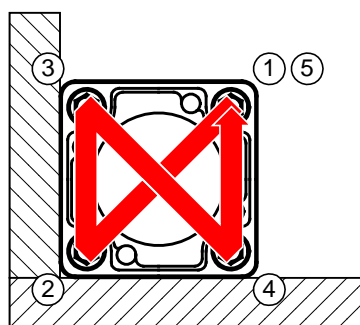
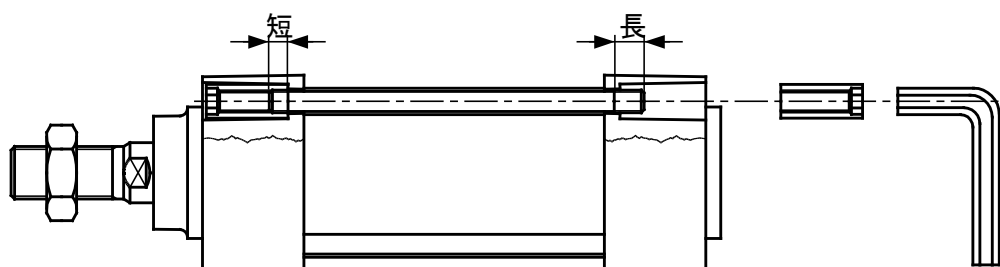
- ◎ パッキン類の交換は部品の角等で手や指を切らないよう、十分注意して行ってください。

3-2-1. シリンダの分解・再組付

分解は、タイロッドナットを緩めることにより容易に行えます。

⚠ 注意

- シリンダは清浄な場所で分解・組み付けをする必要があります。きれいなウェス等を敷いて行ってください。
- ゴミ等が付着していないかよく調べ、パッキン等を傷つけないように行ってください。
- タイロッドはねじ長さが短い方に手でタイロッドナットを最後までねじ込み、シリンダに組み込んでください。
- 反対側のカバーよりタイロッドナットを取り付け、タイロッドの張力が均一になるようにタイロッドナットを締め付けてください。締め付ける際は、表 8 の適正締め付トルクにて締め付けるようにしてください。支持金具の締め付けも同一です。(P30, 表 10)



タイロッド締め付順序

表 8. 適正締め付トルク

チューブ内径	六角対辺寸法	適正締め付トルク[N・m]
32,40	6	5.1
50,63	8	11.0
80,100	10	25.0

3-2-2. パッキンの取り外しについて

1) ロッドパッキン、クッションパッキン

カバーの前側から図 10 のように精密ドライバー等を差込み抜き取ります。



注意

- この時カバーのパッキン溝に傷を付けないよう注意してください。

2) ピストンパッキン

ピストンパッキンまわりのグリースを、パッキンの取り外しを容易にするために拭き取ります。

図 11 のようにピストンパッキンを一方から包み込むように押し出し、浮き出させ、取り外します。

精密ドライバーでの取り外しは、溝が深いため溝に傷を付ける恐れがあります。

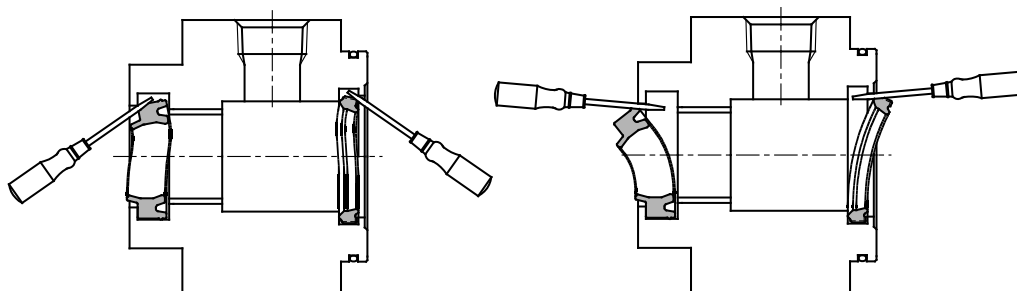


図 10. ロッドパッキン、クッションパッキンの取り外し

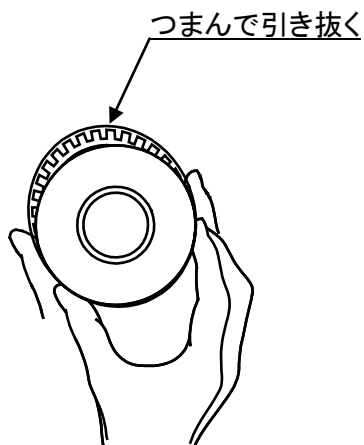


図 11. ピストンパッキン取り外し方法

3) チューブガスケット

精密ドライバー等で抜き取ります。

3-2-3. グリースの塗布について

⚠ 注意

- グリースは弊社推奨グリースを使用してください。
グリースパック品番: GR-S-010(10g 入)、GR-S-020(20g 入)

1) ①ロッドパッキン

新しいパッキンの外周表面にパッキン溝への装着を容易にするため、および密着性向上のため、グリースを薄く塗布してください。

パッキン溝部には作動用としてグリースを充填してください。

2) ②ピストンパッキン

パッキン全周にピストンへの装着を容易にするため、グリースを薄く塗布してください。

3) ⑤クッションパッキン、⑦チューブガスケット

外周全面に装着を容易にするために、グリースを薄く塗布してください。

4) シリンダ各部品

シリンダの各部品には図 12 の各部分にグリースを塗布しますが、100 ストロークのシリンダ 1 本につき表 9 の量が必要です。目安としては人差指ですくった程度が約 3(g)です。

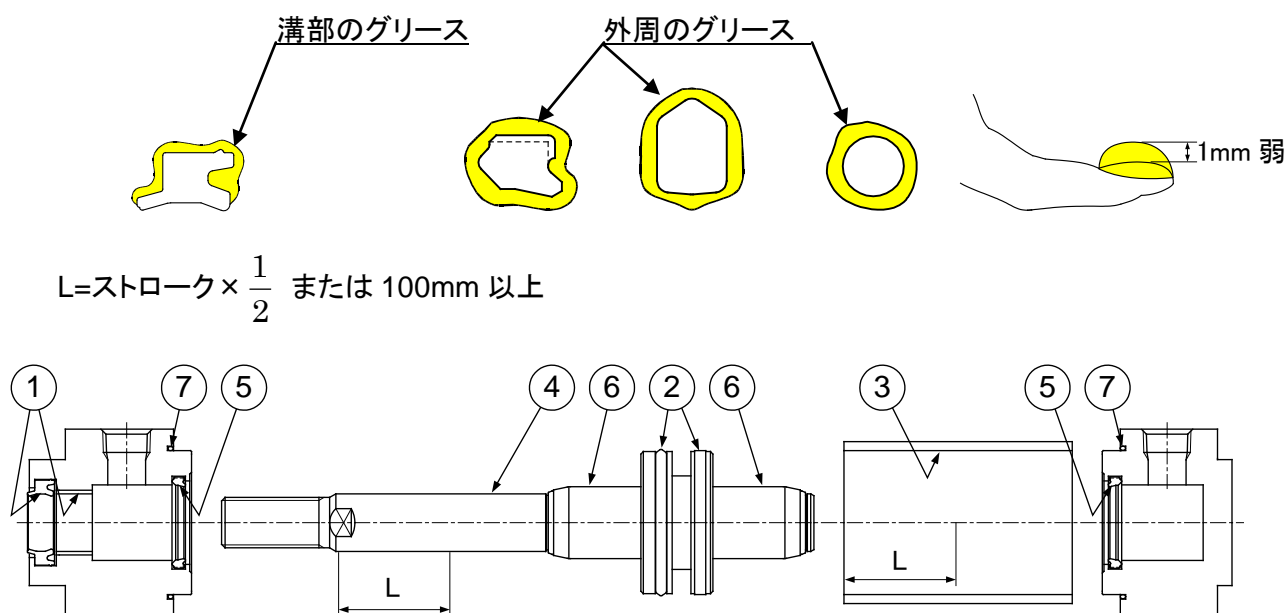


図 12. グリース塗布位置

表 9. グリース塗布量

単位: g

ストローク \ ボア	φ32	φ40	φ50	φ63	φ80	φ100	塗布位置
100st 時	3~4	3~4	3~5	4~5	6~8	8~10	①②③④⑤⑥⑦
50st 割増	1	1	1	1.5	2	3	③④

3-2-4. パッキンの装着について

1) ロッドパッキン、クッションパッキン(図 12, ①⑤)

パッキン方向に注意し装着します。

次に 図 13 のようにグリースをパッキンとブッシュ内周全面に塗布します。小口径等、塗布しづらい場合には、精密ドライバー等を使用してください。

2) ピストンパッキン (図 12, ②)

ねじれに注意して装着してください。装着後、図 14 のようにグリースをすり込む要領でパッキン溝内部隙間へグリースを充填し、また外周に塗布してください。

3) チューブガスケット (図 12, ⑦)

ねじれに注意してカバーに装着します。

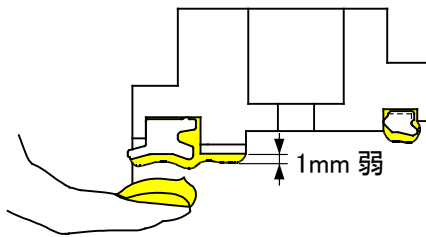


図 13. ロッドパッキン

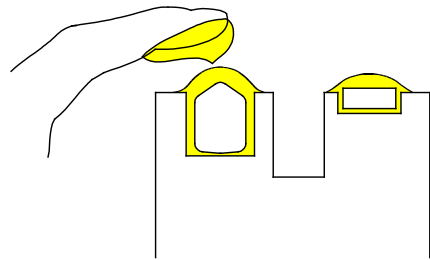
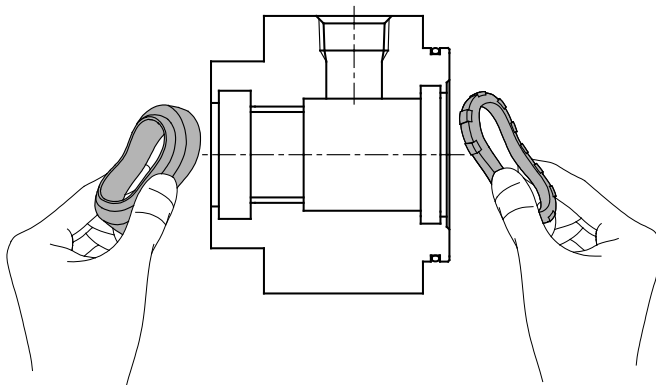
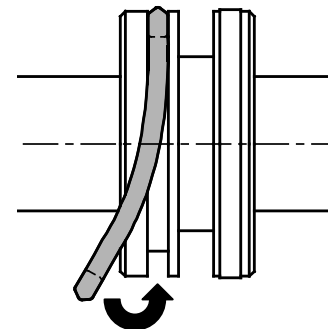


図 14. ピストンパッキン



ロッドパッキン、クッションパッキンの装着



ピストンパッキンの装着

4) 支持金具を交換する場合は、下記の六角レンチをご使用ください。

チューブ内径(mm)	使用ボルト	六角対辺寸法	締付トルク(N・m)
32,40	MB-32-48-C1247	4	5.1
50,63	MB-50-48-C1249	5	11
80,100	フート	6	25
	その他		

5) 支持金具交換時、シリンダ本体のタイロッドナットも緩みます。

タイロッドナットを再度適正締付トルクにて締め付けた後、支持金具を取り付けてください。

6) トラニオン形のシリンダは取付精度が必要です。

トラニオン形シリンダはトラニオン軸心とシリンダ軸心とを合わせるのが難しいため、分解・再組み付けされると寸法精度が出ず作動不良の原因となる可能性があります。

⚠ 注意

- 組み付け終了後には必ず作動および気密性に異常がない事を確認してください。

3-3. 消耗品

3-3-1. 交換部品

	φ32	φ40	φ50	φ63	φ80	φ100
パッキンセット品番	MB32Z-PS	CA2-40Z-PS	CA2-50Z-PS	CA2-63Z-PS	CA2-80Z-PS	CA2-100Z-PS
パッキンセット内容	ロッドパッキン 1個 ピストンパッキン 1個 クッションパッキン 2個 チューブガasket 2個					

注記)パッキンセットにはグリースパックが付属されます。
グリースパック品番:GR-S-010(10g), GR-S-020(20g)

	ウェアリング品番
φ32	C2M32-07-AJ060
φ40	C2A40-07-AJ061
φ50	C2A50-07-AJ062
φ63	C2A63-07-AJ063
φ80	C2A80-07-AJ064
φ100	C2AA0-07-AJ065

注意

- 出荷時のパッキン類の梱包状態は密封保管状態にありませんので1年以内にご使用ください。

3-3-2. パッキン類の保管方法

注意

- パッキン類は密封保管状態(ポリエチレン袋等に密封され、さらに箱等に入れた状態)に梱包して頂き、そのまま保管してください。
- 保管場所は直射日光を避け、温度・湿度の低い所としてください。特に熱や放射線およびオゾンの発生しやすい機器からは隔離・遮断するよう十分注意してください。
- パッキン類を大量に重ねたり、重い物を上に乗せて変形・傷を付けないよう注意してください。
- 保管中のゴム製品表面に白い粉が出る事がありますが、パッキンの性能には影響ありません。

3-4. 故障と対策

現象	主要原因	対策
ピストンロッドがスムーズに作動しない。	取付の心が出ていない。	・取り付けの心出し、調整、支持金具の変更
	横荷重がかかっている。	・適切なガイドを設ける。 ・取付状態の修正、支持金具の変更
	低速度限界以下の使用	・負荷変動の要因の除去
	負荷率が高い。	・圧力を上げる。 ・シリンダサイズをUPする。
	スピードコントローラがメータイン制御になっている。	・メータアウト制御に変更する。
	クッションバルブを閉めすぎている。又は全閉している。	・クッションバルブを再調整する。
破損・変形	高速作動による衝撃力	・クッションを調整する。 ・速度を遅くする。 ・負荷を軽減する。 ・衝撃吸収機構を外側に設ける。 (ショックアブソーバ等の使用検討)
	横荷重がかかっている。	・適切なガイドを設ける。 ・取付状態の修正

4. シリンダ使用の基本回路

エアフィルタ、レギュレータ、電磁弁、スピードコントローラを使用してシリンダを作動させる場合の基本回路(メータアウト制御の場合)は次のようになります。

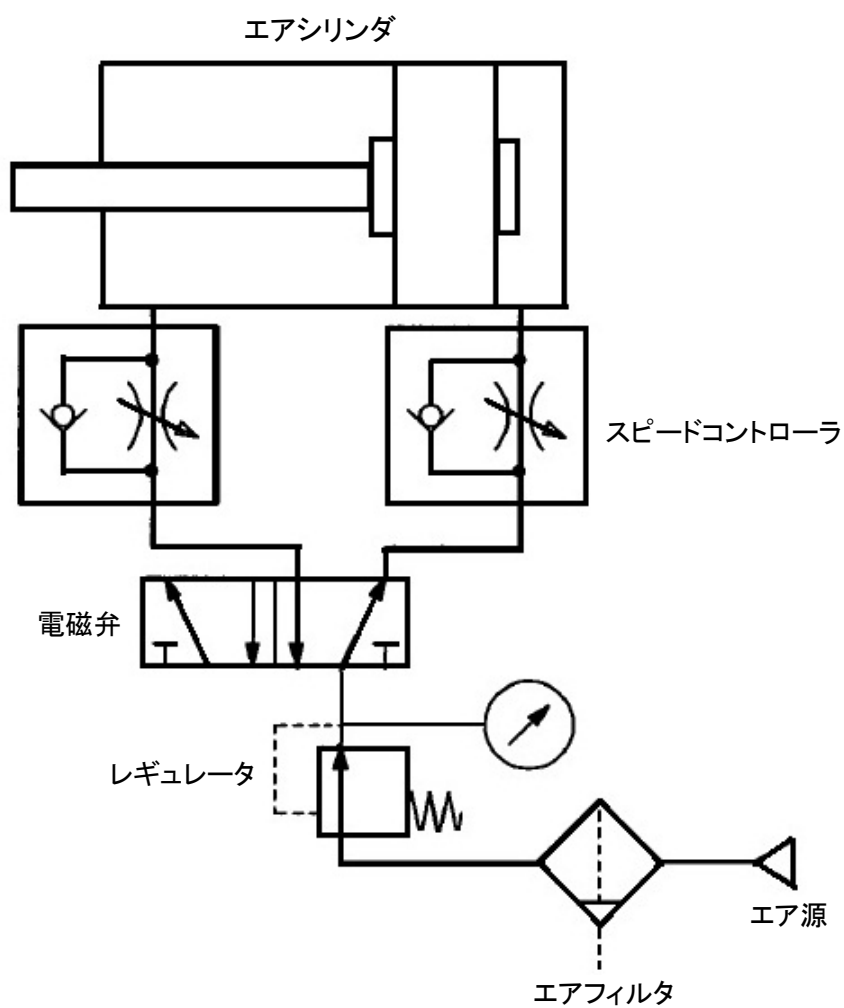


図 15. 基本回路

5. 構造および材質

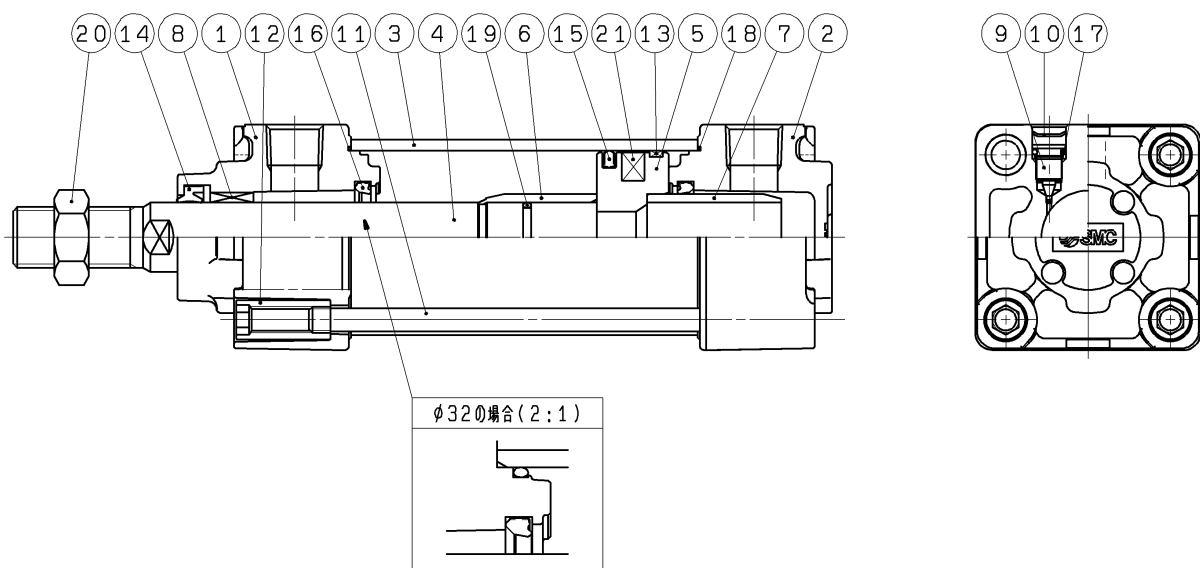


図 16. 標準：複動片ロッド形シリンダ構造図

表 11 パーツリスト

番号	名称	個数
1	ロッドカバー	1
2	ヘッドカバー	1
3	シリンダチューブ	1
4	ピストンロッド	1
5	ピストン	1
6	クッションリング	1
7	クッションリングB	1
8	ブッシュ	1
9	クッションバルブ	2
10	止め輪	2
11	タイロッド	4
12	タイロッドナット	8
13	ウェアリング	1
14	ロッドパッキン	1
15	ピストンパッキン	1
16	クッションパッキン	2
17	クッションバルブパッキン	2
18	シリンダチューブガスケット	2
19	ピストンガスケット	1
20	ロッド先端ナット	1
21	磁石	(1)

改訂履歴

A 2-9-1. 支持金具取付について 追加

SMC株式会社お客様相談窓口 |  **0120-837-838**

URL <http://www.smcworld.com>

本社 / 〒101-0021 東京都千代田区外神田4-14-1 秋葉原UDX 15F

受付時間 9:00～17:00（月～金曜日）

Ⓢ この内容は予告なしに変更する場合がありますので、あらかじめご了承ください。

© 2012 SMC Corporation All Rights Reserved