



取扱説明書

製品名称

外部ノンメタルタイプ
薬液用エアオペレートバルブ

型式 / シリーズ / 品番

LVQ シリーズ

SMC株式会社

目次

1. 安全上のご注意 P 2 ~ 3
2. 注意事項 P 4 ~ 5
3. LVQ シリーズ型式表示方法、仕様 P 6 ~ 18
4. 適応流体 P 19
5. 継手および専用工具について P 20
6. 故障と対策 P 21



安全上のご注意

ここに示した注意事項は、製品を安全に正しくお使いいただき、あなたや他の人々への危害や損害を未然に防止するためのものです。これらの事項は、危害や損害の大きさと切迫の程度を明示するために、「注意」「警告」「危険」の三つに区分されています。いずれも安全に関する重要な内容ですから、国際規格 (ISO / IEC)、日本工業規格 (JIS)^{*1)} およびその他の安全法規^{*2)}に加えて、必ず守ってください。

- *1) ISO 4414: Pneumatic fluid power -- General rules relating to systems
ISO 4413: Hydraulic fluid power -- General rules relating to systems
IEC 60204-1: Safety of machinery -- Electrical equipment of machines (Part 1: General requirements)
ISO 10218-1992: Manipulating industrial robots-Safety
JIS B 8370: 空気圧システム通則
JIS B 8361: 油圧システム通則
JIS B 9960-1: 機械類の安全性 - 機械の電気装置 (第 1 部: 一般要求事項)
JIS B 8433-1993: 産業用マニピュレーティングロボット-安全性 など

*2) 労働安全衛生法 など



注意

取扱いを誤った時に、人が傷害を負う危険が想定される時、および物的損害のみの発生が想定されるもの。



警告

取扱いを誤った時に、人が死亡もしくは重傷を負う可能性が想定されるもの。



危険

切迫した危険の状態、回避しないと死亡もしくは重傷を負う可能性が想定されるもの。



警告

①当社製品の適合性の決定は、システムの設計者または仕様を決定する人が判断してください。

ここに掲載されている製品は、使用される条件が多様なため、そのシステムへの適合性の決定は、システムの設計者または仕様を決定する人が、必要に応じて分析やテストを行ってから決定してください。

このシステムの所期の性能、安全性の保証は、システムの適合性を決定した人の責任になります。常に最新の製品カタログや資料により、仕様の全ての内容を検討し、機器の故障の可能性についての状況を考慮してシステムを構成してください。

②当社製品は、十分な知識と経験を持った人が取扱ってください。

ここに掲載されている製品は、取扱いを誤ると安全性が損なわれます。

機械・装置の組立てや操作、メンテナンスなどは十分な知識と経験を持った人が行ってください。

③安全を確認するまでは、機械・装置の取扱い、機器の取外しを絶対に行わないでください。

1. 機械・装置の点検や整備は、被駆動物体の落下防止処置や暴走防止処置などがなされていることを確認してから行ってください。

2. 製品を取外す時は、上記の安全処置がとられていることの確認を行い、エネルギー源と該当する設備の電源を遮断するなど、システムの安全を確保すると共に、使用機器の製品個別注意事項を参照、理解してから行ってください。

3. 機械・装置を再起動する場合は、予想外の動作・誤動作が発生しても対処できるようにしてください。

④次に示すような条件や環境で使用する場合は、安全対策への格別のご配慮をいただくと共に、あらかじめ当社へご相談くださるようお願い致します。

1. 明記されている仕様以外の条件や環境、屋外や直射日光が当たる場所での使用。

2. 原子力、鉄道、航空、宇宙機器、船舶、車両、軍用、医療機器、飲料・食料に触れる機器、燃焼装置、娯楽機器、緊急遮断回路、プレス用クラッチ・ブレーキ回路、安全機器などへの使用、およびカタログの標準仕様に合わない用途の場合。

3. 人や財産に大きな影響をおよぼすことが予想され、特に安全が要求される用途への使用。

4. インターロック回路に使用する場合は、故障に備えて機械式の保護機能を設けるなどの 2 重インターロック方式にしてください。また、定期的に点検し正常に動作していることの確認を行ってください。



安全上のご注意

注意

当社の製品は、製造業向けとして提供しています。

ここに掲載されている当社の製品は、主に製造業を目的とした平和利用向けに提供しています。

製造業以外でのご使用を検討される場合には、当社にご相談いただき必要に応じて仕様書の取り交わし、契約などを行ってください。

ご不明な点などがありましたら、当社最寄りの営業拠点にお問い合わせ願います。

保証および免責事項/適合用途の条件

製品をご使用いただく際、以下の「保証および免責事項」、「適合用途の条件」を適用させていただきます。

下記内容をご確認いただき、ご承諾のうえ当社製品をご使用ください。

『保証および免責事項』

①当社製品についての保証期間は、使用開始から1年以内、もしくは納入後1.5年以内、いずれか早期に到達する時間です。^{*3)}

また製品には、耐久回数、走行距離、交換部品などを定めているものがありますので、当社最寄りの営業拠点にご確認ください。

②保証期間中において当社の責による故障や損傷が明らかになった場合には、代替品または必要な交換

品の提供を行わせていただきます。

なお、ここでの保証は、当社製品単体の保証を意味するもので、当社製品の故障により誘発される損害は、保証の対象範囲から除外します。

③その他製品個別の保証および免責事項も参照、理解の上、ご使用ください。

*3) 真空パッドは、使用開始から1年以内の保証期間を適用できません。

真空パッドは消耗部品であり、製品保証期間は納入後1年です。

ただし、保証期間内であっても、真空パッドを使用したことによる磨耗、またはゴム材質の劣化が原因の場合には、製品保証の適用範囲外となります。

『適合用途の条件』

海外へ輸出される場合には、経済産業省が定める法令(外国為替および外国貿易法)、手続きを必ず守ってください。



LVQ Series

薬液用エアオペレートバルブ／注意事項①

ご使用の前に必ずお読みください。

設計・選定時のご注意

⚠ 警告

- ①仕様をご確認ください。
用途・流体・環境その他の使用条件を十分考慮し、本カタログに記載の仕様範囲内でご使用ください。
- ②使用流体について
製品構成材料と使用流体との適合性につきましては、チェックリスト(P.844参照)にてご確認のうえ、ご使用ください。チェックリスト以外の流体につきましては別途お問い合わせ願います。また使用流体温度範囲でご使用ください。
- ③メンテナンススペースの確保
保守点検に必要なスペースを確保してください。
- ④流体圧力範囲
供給する流体圧力はカタログ記載の使用圧力範囲内でご使用ください。
- ⑤周囲環境について
熱源等から生じる輻射熱の影響がない環境に設置し、使用周囲温度範囲内でご使用ください。製品構成材料と周囲雰囲気との適合性を確認のうえ、製品外表面に流体が付着しないようご使用ください。
- ⑥液封について
流体を流す場合
システム上に逃し弁を設け、液封の回路にならないようにしてください。
- ⑦静電気対策について
流体によっては静電気を起こす場合がありますので静電気対策を施してください。

取付け

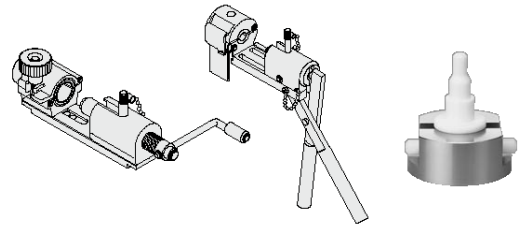
⚠ 警告

- ①漏れ量が増大したり、機器が適正に作動しない場合は使用しないでください。
取付け後に適性な機能検査および漏れ検査を行って正しい取付けがされているか確認してください。
- ②取扱説明書は
よく読んで内容を理解したうえで製品を取付けご使用ください。また、いつでも使用できるように保管しておいてください。

配管

⚠ 注意

- ①配管前の処置
配管前にエアブロー(フラッシング)または洗浄を十分行い、管内の切粉、切削油、ゴミ等を除去してください。
配管による引張・圧縮・曲げなどの力がバルブボディに加わらないよう配管してください。
 - ②パイロットポートにつきましては下記の締付トルクにて締付けてください。
操作ポート締付トルク
- | 操作ポート | トルク(N・m) |
|-----------|----------|
| Rc-NPT1/8 | 0.8~1.0 |
- ③金属継手の使用について
パイロットポートの種類がねじ込みの場合、金属継手を配管しますとねじ部破損につながりますので使用しないでください。
 - ④チューブ接続方法につきましては、パンフレット「フッ素樹脂管継手ハイパーフィッティング LQ1、2 Series 施工方法」(M-05-1)もしくは「フッ素樹脂管継手ハイパーフィッティング/フレアタイプ LQ3 Series 施工方法」(M-06-1)をご参照ください。(当社ホームページよりダウンロードできます。)



操作用空気源

⚠ 警告

- ①清浄な空気をご使用ください。
圧縮空気が化学薬品、有機溶剤を含有する合成油、塩分、腐食性ガス等を含む時は破壊や作動不良の原因となりますので使用しないでください。



LVQ Series

薬液用エアオペレートバルブ／注意事項②

ご使用前に必ずお読みください。

チューブの使用上の注意事項

⚠ 注意

- ①使用するフッ素樹脂製チューブは下記の適用チューブサイズをご参照ください。

適用チューブサイズ

	接続チューブサイズ	外径(mm)		内厚(mm)		
		基準寸法	許容差	基準寸法	許容差	
ミリサイズ	φ3×φ2	3.0	+0.2 -0.1	0.5	±0.06	
	φ4×φ3	4.0				
	φ6×φ4	6.0				
	φ8×φ6	8.0				
	φ10×φ8	10.0				
	φ12×φ10	12.0				
	φ19×φ16	19.0				
インチサイズ	1/8"×0.086"	3.18	+0.3 -0.1	0.5	±0.1	
	3/16"×1/8"	4.75		0.8		
	1/4"×5/32"	6.35		1.2		
	3/8"×1/4"	9.53		1.6		±0.15
	1/2"×3/8"	12.7				
	3/4"×5/8"	19.0				
	1"×7/8"	25.4		+0.3 -0.1		

使用環境

⚠ 警告

- ①爆発性雰囲気では使用しないでください。
- ②振動または衝撃の起こる場所では使用しないでください。
- ③周囲に熱源がある場合、輻射熱を遮断してください。
- ④製品の仕様周囲温度を超える環境で使用しないでください。

保守点検

⚠ 警告

- ①保守点検は、取扱説明書の手順で行ってください。
取扱いを誤ると、機器や装置の破損や作動不良の原因となります。
- ②機器の取外しおよび圧縮空気の給・排気機器を取外す時は、供給空気と電源を遮断し、システム内の圧縮空気を排気してから行ってください。また、機器を再取付けや交換されて再起動する場合は、安全を確認してから、機器が正常に作動することを確認してください。
- ③残留した薬液を除去し純水・エアなどで十分置換したうえで作業してください。
- ④製品の分解はしないでください。分解されました製品につきましては保障できません。
分解が必要な場合は、当社または代理店へご相談ください。
- ⑤バルブを最適機能でご使用いただくために定期的にバルブからの漏れの有無の確認・点検や継手部からの漏れ有無の確認・点検を行ってください。

保守点検

⚠ 注意

- ①ドレン抜き
エアフィルタのドレン抜きは定期的に行ってください。

使用上の注意事項

⚠ 警告

- ①最高使用圧力および背圧につきましては仕様範囲内にてご使用ください。

⚠ 注意

- ①N₂ガス・空気などの気体の場合は、製品出荷時において1cm³/min以下(空気にて)の弁漏れが発生する可能性がありますのでご注意ください。
- ②微小流量でご使用する際には流量調整付は、使用条件によっては、発振などの可能性がありますので流量・圧力・配管条件を十分ご検討のうえ、ご使用ください。
- ③流体圧力条件によっては、ウォータハンマが発生する可能性があります。ほとんどの場合パイロット圧力をスピードコントローラなどで調整することによって改善できますが、流量・圧力・配管条件の見直しをしてください。
- ④流量調整付の流量調整は、全開状態から徐々に開いて調整してください。
調整ハンドルは、反時計回りで開となります。なお、全開や全開付近で調整ハンドル部に無理な力を加えないでください。オリフィスシート面の変形や調整ハンドルねじ部の破損を招く恐れがあります。
製品出荷時のハンドル位置は閉状態になっております。
- ⑤長期間未使用の場合、始業前に試運転を行ってください。
- ⑥クリーン梱包していますので、開口する際取扱いには十分注意してください。

エアオペレートタイプ インサートブッシュ式継手一体型 ハイパーフィッティング LVQ Series



型式表示方法

LVQ 2 0 - S 07

ボディ class

記号	ボディ class	オリフィス径
2	2	ø4
3	3	ø8
4	4	ø10
5	5	ø16
6	6	ø22

弁形式

0	N.C.
1	N.O.
2	複動

注) 弁形式の組合せにつきましては、右下表のシリーズバリエーションをご参照ください。

継手種類

記号	継手種類	ボディ class
V	LQ1	2・3・4・5・6
S	LQ2	2・3・4・5

注) インサートブッシュは共用。

適用チューブサイズ注)

記号	接続チューブサイズ	ボディ class				
		2	3	4	5	6
ミリサイズ						
03	3×2	●				
04	4×3	●				
06	6×4	○	●			
08	8×6		●			
10	10×8		○	●		
12	12×10			○	●	
19	19×16				○	●
25	25×22					○
インチサイズ						
03	1/8"×0.086"	●				
05	3/16"×1/8"	●				
07	1/4"×5/32"	○	●			
11	3/8"×1/4"		○	●		
13	1/2"×3/8"			○	●	
19	3/4"×5/8"				○	●
25	1"×7/8"					○

○基準サイズ ●レジャーサ付
注) 適用チューブサイズの詳細は P.846をご参照ください。

Bポート (OUT) の異径サイズ

記号	適用
無記号	A・Bポート同一サイズ
上の適用チューブ表を参照	同一ボディ class内で異径チューブを選択することができます。

パイロットポートの種類

無記号	LQ1 継手一体	接続チューブサイズ1/8"×0.086" (3×2)
M	LQ1 継手一体	接続チューブサイズ4×3
R	ねじ込み	Rc1/8
N	ねじ込み	NPT1/8

注) 適用チューブサイズの詳細はP.846をご参照ください。

オプション①

無記号	なし	6	高背圧・流量調整付
1	流量調整付	7	高背圧・バイパス付
2	バイパス付	8	高背圧・流量調整付・バイパス付
3	流量調整・バイパス付	9	高背圧・インジケータ付
4	インジケータ付	24	インジケータ・バイパス付
5	高背圧 (0.42MPa)		

オプション②

記号	適用オプション										備考	
	1	2	3	4	5	6	7	8	9	24		
無記号	○	○	○	○	○	○	○	○	○	○	○	—
J	○	—	—	—	—	—	—	—	—	—	—	高温用
K	○	○	○	○	○	○	○	○	○	○	○	パッキン材質FKM
N	○	○	○	○	○	○	○	○	○	○	○	アンモニア水用
P	—	—	—	○	○	—	—	—	—	—	—	大流量仕様 LVQ6□のみ

注1) オプション②同士は組合せできません。
注2) オプション①高背圧仕様 (5~9) とオプション②高温仕様 (J) の組合せはできません。

注) 弁形式とオプション①の組合せにつきましては、下表のシリーズバリエーションをご参照ください。
オプション①同士は組合せできません。

シリーズバリエーション

タイプ	JIS記号	形式	オリフィス径				
			LVQ20	LVQ30	LVQ40	LVQ50	LVQ60
			ø4	ø8	ø10	ø16	ø22
			チューブ外径				
			ミリ				
			インチ				
基本形	N.C.	↑PA B ↑PB A	○	○	○	○	○
N.O.	N.C.	↑PA B ↑PB A	○	○	○	○	○
複動	N.C.	↑PA B ↑PB A	○	○	○	○	○
流量調整付	N.C.	↑PA B ↑PB A	○	○	○	○	○
バイパス付	複動	↑PA B ↑PB A	○	○	○	○	○
N.C.	N.C.	↑PA B ↑PB A	○	○	○	○	○
流量調整・バイパス付	N.C.	↑PA B ↑PB A	○	○	○	○	○
インジケータ付	N.C.	↑PA B ↑PB A	○	○	○	○	○
高背圧	N.C.	↑PA B ↑PB A	○	○	○	○	○
インジケータ・バイパス付	N.C.	↑PA B ↑PB A	○	○	○	○	○

LVQ Series



△製品個別注意事項

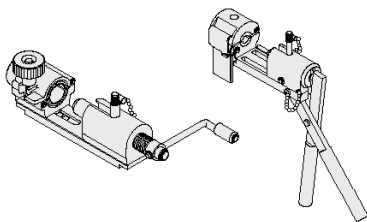
ご使用前に必ずお読みください。安全上のご注意につきましては後付50、薬液用エアオペレートバルブ/注意事項につきましてはP.845、846をご確認ください。

配管

△注意

- ①チューブ接続は、専用工具にて行ってください。

チューブ接続および専用工具につきましては、パンフレット「フッ素樹脂管継手ハイパーフィッティング LQ1、2 Series施工方法」(M-05-1)をご参照ください。(当社ホームページよりダウンロードできます。)



- ②ナットは、ボディ端面まで締付けてください。なお目安として下記適正締付トルクをご参照ください。

配管時の締付トルク

ボディ class	トルク (N・m)	
	LQ1	LQ2
2	0.3~0.4	1.5~2.0
3	0.8~1.0	3.0~3.5
4	1.0~1.2	7.5~9.0
5	2.5~3.0	11.0~13.0
6	5.5~6.0	—

標準仕様

型式		LVQ20	LVQ30	LVQ40	LVQ50	LVQ60
チューブ外径 ^{注1)}	ミリ	6	10	12	19	25
	インチ	1/4	3/8	1/2	3/4	1
継手種類	IN・OUTポート	LQ1またはLQ2				LQ1
	パイロットポート	LQ1				
オリフィス径		ø4	ø8	ø10	ø16	ø22
流量特性	Kv	0.3	1.1	1.6	4.2	6.8(8.1) ^{注2)}
	Cv	0.35	1.3	1.9	5	8(9.5) ^{注2)}
耐圧 (MPa)		1				
使用圧力 (A→B流れ)	標準	-98kPa~0.5MPa			-98kPa~0.4MPa	
	高温	-98kPa~0.3MPa				
背圧 (MPa)	標準	0.3以下			0.2以下	
	高背圧	0.42以下				
	高温	0.3以下			0.2以下	
	高温	0.3以下				
弁漏れ量 (cm ³ /min)		0 (氷圧にて)				
操作圧力 (MPa)		0.3~0.5 (高背圧仕様の場合0.45~0.55)				
パイロットポート口径		1/8" (ø3) ・ ø4 ・ Rc1/8 ・ NPT1/8				
使用流体温度 (°C)	標準	0~100				
	高温	0~170				
周囲温度 (°C)		0~60				
質量 (kg)		0.08	0.17	0.22	0.70	0.81

注1) 適用チューブサイズの詳細はP.846をご参照ください。

注2) ()内は大流量仕様の場合。

レジューサによる適応異径チューブ

ナットおよびインサートブッシュ(レジューサ)により異径チューブの選択が可能となります。(ボディ class内) ●はレジューサ付

ボディ class	接続チューブ外径														
	ミリサイズ						インチサイズ								
	3	4	6	8	10	12	19	25	1/8	3/16	1/4	3/8	1/2	3/4	1
2	●	●	○	—	—	—	—	—	●	●	○	—	—	—	—
3	—	—	●	●	○	—	—	—	—	—	●	○	—	—	—
4	—	—	—	—	●	○	—	—	—	—	—	●	○	—	—
5	—	—	—	—	—	●	○	—	—	—	—	—	●	○	—
6	—	—	—	—	—	—	●	○	—	—	—	—	—	●	○

注) チューブサイズ交換の要領につきましては、P.804をご参照ください。

エアオペレートタイプ インサートブッシュ式継手一体型 スペースセービング/省スペース接続 LVQS Series

RoHS

型式表示方法

LVQ 2 0 S - S 07

ボディ class

記号	ボディ class	オリフイス径
2	2	ø4
3	3	ø8
4	4	ø10
5	5	ø16
6	6	ø22

弁形式

0	N.C.
1	N.O.
2	複動

注) 弁形式の組合せにつきましては、右下表のシリーズバリエーション表をご参照ください。

ボディタイプ

S	省スペース接続
---	---------

継手種類

記号	継手種類	ボディ class
V	LQ1	2・3・4・5・6
S	LQ2	2・3・4・5

注) インサートブッシュは共用。

適用継手サイズ

記号	継手サイズ	ボディ class				
		2	3	4	5	6
07	2	○				
11	3		○			
13	4			○		
19	5				○	
25	6					○

注) 適用継手の型式表示につきましてはP.787をご参照ください。バルブ側の継手と同サイズのものを選定してください。

パイロットポートの種類

無記号	LQ1継手一体	接続チューブサイズ18'x0.086(3x2)φ
M	LQ1継手一体	接続チューブサイズ4x3φ
R	ねじ込み	Rc1/8
N	ねじ込み	MPT1/8

注) 適用チューブサイズの詳細はP.846をご参照ください。

オプション①

無記号	なし	6	高背圧・流量調整付
1	流量調整付	7	高背圧・バイパス付
2	バイパス付	8	高背圧・流量調整付・バイパス付
3	流量調整・バイパス付	9	高背圧・インジケータ付
4	インジケータ付	24	インジケータ・バイパス付
5	高背圧(0.42MPa)		

オプション②

記号	適用オプション										備考	
	1	2	3	4	5	6	7	8	9	24		
無記号	○	○	○	○	○	○	○	○	○	○	○	—
J	○	—	—	—	—	—	—	—	—	—	—	高温用
K	○	○	○	○	○	○	○	○	○	○	○	パツパ材質FKM
N	○	○	○	○	○	○	○	○	○	○	○	アンモニア水用
P	—	—	—	○	—	—	—	—	—	—	—	大流量仕様 LVQ6□のみ

注1) オプション②同士は組合せできません。
注2) オプション①高背圧仕様(5~9)とオプション②高温仕様(J)の組合せはできません。

注) 弁形式とオプション①の組合せにつきましては、下表のシリーズバリエーションをご参照ください。
オプション①同士は組合せできません。

シリーズバリエーション

タイプ	JIS記号	オリフイス径 適用継手サイズ	型式	LVQ20	LVQ30	LVQ40	LVQ50	LVQ60
基本形	N.C.		N.C.	○	○	○	○	○
			N.O.	○	○	○	○	○
			複動	○	○	○	○	○
流量調整付		N.C.	○	○	○	○	○	
		複動	○	○	○	○	○	
バイパス付		N.C.	○	○	○	○	○	
		複動	○	○	○	○	○	
流量調整・バイパス付		N.C.	○	○	○	○	○	
		複動	○	○	○	○	○	
インジケータ付		N.C.	○	○	○	○	○	
高背圧		N.C.	○	○	○	○	○	
インジケータ・バイパス付		N.C.	○	○	○	○	○	

LVQS Series



標準仕様

型式		LVQ20S	LVQ30S	LVQ40S	LVQ50S	LVQ60S
接続継手サイズ		2	3	4	5	6
継手種類	IN・OUTポート	LQ1またはLQ2				LQ1
	パイロットポート	LQ1				
オリフィス径		ø4	ø8	ø10	ø16	ø22
流量特性	Kv	0.3	1.1	1.6	4.2	6.8(8.1)注1)
	Cv	0.35	1.3	1.9	5	8(9.5)注1)
耐圧(MPa)		1				
使用圧力 (A→B流れ)	標準	-98kPa~0.5MPa			-98kPa~0.4MPa	
	高温	-98kPa~0.3MPa				
背圧(MPa)	標準	0.3以下			0.2以下	
	高背圧	0.42以下				
	高温	0.3以下			0.2以下	
弁漏れ量(cm ³ /min)		0(水圧にて)				
操作圧力(MPa)		0.3~0.5(高背圧仕様の場合0.45~0.55)				
パイロットポート口径注2)		1/8"(ø3)・ø4・Rc1/8・NPT1/8				
使用流体温度(°C)	標準	0~100				
	高温	0~170				
周囲温度(°C)		0~60				
質量(kg)		0.085	0.175	0.223	0.725	0.835

注1) ()内は大流量仕様の場合。

注2) 適用チューブサイズの詳細はP.846をご参照ください。

△製品個別注意事項

ご使用前に必ずお読みください。安全上のご注意につきましては後付50、薬液用エアオペレートバルブ/注意事項につきましてはP.845、846をご確認ください。

配管

△注意

- ①継手接続時はインサートブッシュに十分注意し組付を行ってください。
- ②ナットは、ボディ端面まで締付けてください。なお目安として下記適正締付トルクをご参照ください。

配管時の締付トルク

ボディ class	トルク(N・m)	
	LQ1	LQ2
2	0.3~0.4	1.5~2.0
3	0.8~1.0	3.0~3.5
4	1.0~1.2	7.5~9.0
5	2.5~3.0	11.0~13.0
6	5.5~6.0	—

エアオペレートタイプ フレア式継手一体型 ハイパーフィッティング LVQ-Z Series



型式表示方法

LVQ 2 0 - Z 07

ボディ class

記号	ボディ class	オリフィス径
2	2	φ4
3	3	φ8
4	4	φ10
5	5	φ16
6	6	φ22

弁形式

0	N.C.
1	N.O.
2	複動

注) 弁形式の組合せにつきましては、右下表のシリーズバリエーションをご参照ください。

LQ3継手一体

適用チューブサイズ

記号	接続チューブサイズ	ボディ class					
		2	3	4	5	6	
ミリサイズ							
03	3×2	○					
04	4×3	○					
06	6×4	○					
08	8×6		○				
10	10×8		○				
12	12×10			○			
19	19×16				○		
25	25×22					○	
インチサイズ							
03	1/8"×0.086"	○					
07	1/4"×5/32"	○					
11	3/8"×1/4"		○				
13	1/2"×3/8"			○			
19	3/4"×5/8"				○		
25	1"×7/8"					○	

注) 適用チューブサイズの詳細はP.846をご参照ください。

パイロットポートの種類

無記号	LQ3継手付	接続チューブサイズ(1/8"×0.086"(3×2)注)
M	LQ3継手付	接続チューブサイズ4×3注)
R	ねじ込み	Rc1/8
N	ねじ込み	NPT1/8

注) 適用チューブサイズの詳細はP.846をご参照ください。

オプション①

無記号	なし	6	高背圧・流量調整付
1	流量調整付	7	高背圧・バイパス付
2	バイパス付	8	高背圧・流量調整付・バイパス付
3	流量調整・バイパス付	9	高背圧・インジケータ付
4	インジケータ付	24	インジケータ・バイパス付
5	高背圧(0.42MPa)		

オプション②

記号	適用オプション												備考	
	1	2	3	4	5	6	7	8	9	24				
無記号	○	○	○	○	○	○	○	○	○	○	○	○	○	—
J	○	—	—	—	—	—	—	—	—	—	—	—	—	高温用
K	○	○	○	○	○	○	○	○	○	○	○	○	○	パッキン材質FFKM
N	○	○	○	○	○	○	○	○	○	○	○	○	○	アンモニア用水用
P	—	—	—	○	○	—	—	—	—	—	—	—	—	大流量仕様 LVQ6□のみ

注1) オプション②同士の組合せはできません。
注2) オプション①高背圧仕様(5~9)とオプション②高温仕様(J)の組合せはできません。

注) 弁形式とオプション①の組合せにつきましては、下表のシリーズバリエーションをご参照ください。
オプション①同士の組合せはできません。

シリーズバリエーション

タイプ	型式	オリフィス径				
		LVQ20	LVQ30	LVQ40	LVQ50	LVQ60
		φ4	φ8	φ10	φ16	φ22
		ミリ				
		インチ				
		1/4	3/8	1/2	3/4	1
		JIS記号				
		弁形式				
基本形	N.C.	↓PA B ↑AB	↓PA B ↑AB	↓PA B ↑AB	↓PA B ↑AB	↓PA B ↑AB
	N.O.	↓PA B ↑AB	↓PA B ↑AB	↓PA B ↑AB	↓PA B ↑AB	↓PA B ↑AB
	複動	↓PA B ↑AB	↓PA B ↑AB	↓PA B ↑AB	↓PA B ↑AB	↓PA B ↑AB
流量調整付		↓PA B ↑AB	↓PA B ↑AB	↓PA B ↑AB	↓PA B ↑AB	↓PA B ↑AB
バイパス付	複動	↓PA B ↑AB	↓PA B ↑AB	↓PA B ↑AB	↓PA B ↑AB	↓PA B ↑AB
	N.C.	↓PA B ↑AB	↓PA B ↑AB	↓PA B ↑AB	↓PA B ↑AB	↓PA B ↑AB
流量調整・バイパス付		↓PA B ↑AB	↓PA B ↑AB	↓PA B ↑AB	↓PA B ↑AB	↓PA B ↑AB
インジケータ付		↓PA B ↑AB	↓PA B ↑AB	↓PA B ↑AB	↓PA B ↑AB	↓PA B ↑AB
高背圧		↓PA B ↑AB	↓PA B ↑AB	↓PA B ↑AB	↓PA B ↑AB	↓PA B ↑AB
インジケータ・バイパス付		↓PA B ↑AB	↓PA B ↑AB	↓PA B ↑AB	↓PA B ↑AB	↓PA B ↑AB

LVQ-Z Series



標準仕様

型式		LVQ20	LVQ30	LVQ40	LVQ50	LVQ60
チューブ外径 ^{注1)}	ミリ	6	10	12	19	25
	インチ	1/4	3/8	1/2	3/4	1
オリフィス径		ø4	ø8	ø10	ø16	ø22
流量特性	Kv	0.3	1.1	1.6	4.2	6.8(8.1) ^{注2)}
	Cv	0.35	1.3	1.9	5	8(9.5) ^{注2)}
耐圧 (MPa)		1				
使用圧力 (A→B流れ)	標準	-98kPa~0.5MPa			-98kPa~0.4MPa	
	高温	-98kPa~0.3MPa				
背圧 (MPa)	標準	0.3以下			0.2以下	
	高背圧	0.42以上				
	高温	0.3以下			0.2以下	
弁漏れ量 (cm ³ /min)		0 (水圧にて)				
操作圧力 (MPa)		0.3~0.5 (高背圧仕様の場合0.45~0.55)				
パイロットポート口径		1/8" (ø3) · Rc1/8 · NPT1/8				
使用流体温度 (°C)	標準	0~100				
	高温	0~170				
周囲温度 (°C)		0~60				
質量 (kg)		0.08	0.18	0.22	0.72	0.87

注1) 適用チューブサイズの詳細はP.846をご参照ください。
 注2) ()内は大流量仕様の場合。

⚠製品個別注意事項

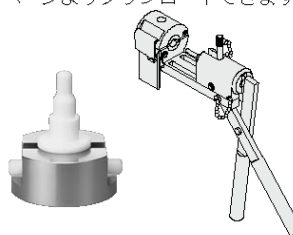
ご使用前に必ずお読みください。安全上のご注意につきましては後付50、薬液用エアオペレートバルブ/注意事項につきましてはP.845、846をご確認ください。

配管

⚠注意

- ① チューブ接続は、専用工具にて行ってください。

チューブ継手および専用工具につきましては、パンフレット「フッ素樹脂管継手ハイパーフィッティング/フレアタイプ LQ3 Series 施工方法」(M-06-4)をご参照ください。(当社ホームページよりダウンロードできます。)



- ② ナットは、ボディ端面まで締付けてください。なお目安として下記適正締付トルクをご参照ください。

配管時の締付トルク

ボディ class	トルク (N·m)
2	1.6~1.8
3	3.2~3.5
4	5.0~5.3
5	10.0~10.5
6	22.5~23.0

エアオペレートタイプ フレア式継手一体型 スペースセービング/省スペース接続 LVQS-Z Series



型式表示方法

LVQ 2 0 S - Z 07 □ - □ - □

ボディ class

記号	ボディ class	オリフィス径
2	2	φ4
3	3	φ8
4	4	φ10
5	5	φ16
6	6	φ22

弁形式

0	N.C.
1	N.O.
2	複動

注) 弁形式の組合せにつきましては、右下表のシリーズバリエーションをご参照ください。

ボディタイプ

S	省スペース接続
---	---------

LQ3継手一体

適用継手サイズ

記号	継手サイズ	ボディ class					
		2	3	4	5	6	
07	2	○					
11	3		○				
13	4			○			
19	5				○		
25	6					○	

注) 適用継手の型式表示につきましてはP.814をご参照ください。バルブ側の継手と同サイズのものを選定してください。

パイロットポートの種類

無記号	LQ3継手付	接続チューブサイズ1/8"×0.086"(3×2)※
M	LQ3継手付	接続チューブサイズ4×3※
R	ねじ込み	Rc1/8
N	ねじ込み	NPT1/8

注) 適用チューブサイズの詳細はP.846をご参照ください。

オプション①

無記号	なし	6	高背圧・流量調整付
1	流量調整付	7	高背圧・バイパス付
2	バイパス付	8	高背圧・流量調整・バイパス付
3	流量調整・バイパス付	9	高背圧・インジケータ付
4	インジケータ付	24	インジケータ・バイパス付
5	高背圧(0.42MPa)		

オプション②

記号	適用オプション										備考	
	1	2	3	4	5	6	7	8	9	24		
無記号	○	○	○	○	○	○	○	○	○	○	—	—
J	○	—	—	—	—	—	—	—	—	—	—	高温用
K	○	○	○	○	○	○	○	○	○	○	—	パツファ材質FFKM
N	○	○	○	○	○	○	○	○	○	○	—	アンモニア水用 大流量仕様
P	—	—	—	○	—	—	—	—	—	—	—	LVQ6□のみ

注1) オプション②同士の組合せはできません。

注2) オプション①高背圧仕様(5~9)とオプション②高温仕様(1)の組合せはできません。

注) 弁形式とオプション①の組合せにつきましては、下表のシリーズバリエーションをご参照ください。オプション①同士の組合せはできません。

シリーズバリエーション

タイプ	JIS記号	オリフィス径	LVQ20S	LVQ30S	LVQ40S	LVQ50S	LVQ60S
			φ4	φ8	φ10	φ16	φ22
基本形	N.C.	N.C.	○	○	○	○	○
N.O.	N.O.	N.O.	○	○	○	○	○
複動	複動	複動	○	○	○	○	○
流量調整付	N.C.	N.C.	○	○	○	○	○
バイパス付	N.C.	N.C.	○	○	○	○	○
複動	複動	複動	○	○	○	○	○
N.C.	N.C.	N.C.	○	○	○	○	○
流量調整・バイパス付	N.C.	N.C.	○	○	○	○	○
インジケータ付	N.C.	N.C.	○	○	○	○	○
高背圧	N.C.	N.C.	○	○	○	○	○
インジケータ・バイパス付	N.C.	N.C.	○	○	○	○	○

LVQS-Z Series



標準仕様

型式		LVQ20S	LVQ30S	LVQ40S	LVQ50S	LVQ60S
接続継手サイズ		2	3	4	5	6
オリフィス径		ø4	ø8	ø10	ø16	ø22
流量特性	Kv	0.3	1.1	1.6	4.2	6.8(8.1)注1)
	Cv	0.35	1.3	1.9	5	8(9.5)注1)
耐圧(MPa)		1				
使用圧力 (A→B流れ)	標準	-98kPa~0.5MPa			-98kPa~0.4MPa	
	高温	-98kPa~0.3MPa				
背圧(MPa)	標準	0.3以下			0.2以下	
	高背圧	0.42以下				
	高温	0.3以下			0.2以下	
弁漏れ量(cm ³ /min)		0(水圧にて)				
操作圧力(MPa)		0.3~0.5(高背圧仕様の場合0.45~0.55)				
パイロットポート口径 ^{注2)}		1/8" (ø3) · ø4 · Rc1/8 · NPT1/8				
使用流体温度(°C)	標準	0~100				
	高温	0~170				
周囲温度(°C)		0~60				
質量(kg)		0.085	0.175	0.223	0.725	0.835

注1) ()内は大流量仕様の場合。

注2) 適用チューブサイズの詳細はP.846をご参照ください。

⚠製品個別注意事項

ご使用前に必ずお読みください。安全上のご注意につきましては後付50、薬液用エアオペレートバルブ/注意事項につきましてはP.845、846をご確認ください。

配管

⚠注意

- ①ナットは、ボディ端面まで締付けてください。なお目安として下記適正締付トルクをご参照ください。

配管時の締付トルク

ボディ class	トルク(N·m)
2	1.6~1.8
3	3.2~3.5
4	5.0~5.3
5	10.0~10.5
6	22.5~23.0

エアオペレートタイプ チューブ出し LVQ-T Series



型式表示方法

LVQ 2 0 - T 07 □ - □ - □

ボディ class

記号	ボディ class	オリフィス径
2	2	φ4
3	3	φ8
4	4	φ10
5	5	φ16
6	6	φ22

弁形式

0	N.C.
1	N.O.
2	複動

注) 弁形式の組合せにつきましては、右下表のシリーズバリエーションをご参照ください。

パイロットポートの種類

無記号	LQ1継手付	接続チューブ外径1/8" (φ3)
M	LQ1継手付	接続チューブ外径φ4
R	ねじ込み	Rc1/8
N	ねじ込み	NPT1/8

オプション①

無記号	なし	5	高背圧 (0.42MPa)
1	流量調整付	6	高背圧・流量調整付
2	バイパス付	7	高背圧・バイパス付
3	流量調整・バイパス付	8	高背圧・流量調整・バイパス付
4	インジケータ付	9	高背圧・インジケータ付

オプション②

記号	適用オプション									備考	
	1	2	3	4	5	6	7	8	9		
無記号	○	○	○	○	○	○	○	○	○	—	—
J	○	—	—	—	○	○	○	—	—	—	高温用
K	○	○	○	○	○	○	○	○	○	—	パッキン材質FFKM
N	○	○	○	○	○	○	○	○	○	—	アンモニア水用
P	—	—	—	○	○	—	—	—	—	—	大流量仕様 LVQ6□のみ

注1) オプション②同士は組合せできません。
注2) オプション①高背圧仕様 (5~9) とオプション②高温仕様 (J) の組合せはできません。

注) 弁形式とオプション①の組合せにつきましては、下表のシリーズバリエーションをご参照ください。
オプション①同士は組合せできません。

チューブ出し

チューブサイズ

記号	接続 チューブ外径	ボディ class					
		2	3	4	5	6	
ミリサイズ							
06	φ6	○					
10	φ10		○				
12	φ12			○			
19	φ19				○		
25	φ25					○	
インチサイズ							
07	1/4	○					
11	3/8		○				
13	1/2			○			
19	3/4				○		
25	1					○	

シリーズバリエーション

型式	オリフィス径				
	LVQ20	LVQ30	LVQ40	LVQ50	LVQ60
	φ4	φ8	φ10	φ16	φ22
タイプ	6	10	12	19	25
JIS記号	1/4	3/8	1/2	3/4	1
基本形	N.C.	○	○	○	○
N.O.	○	○	○	○	○
複動	○	○	○	○	○
流量調整付	N.C.	○	○	○	○
バイパス付	N.C.	○	○	○	○
複動	○	○	○	○	○
流量調整・バイパス付	N.C.	○	○	○	○
インジケータ付	N.C.	○	○	○	○
高背圧	N.C.	○	○	○	○

LVQ-T Series



標準仕様

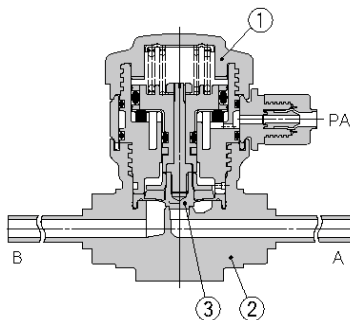
型式		LVQ20	LVQ30	LVQ40	LVQ50	LVQ60
チューブ外径	ミリ	6	10	12	19	25
	インチ	1/4	3/8	1/2	3/4	1
オリフィス径		ø4	ø8	ø10	ø16	ø22
流量特性	Kv	0.3	1.1	1.6	4.2	6.8(8.1) ^{注)}
	Cv	0.35	1.3	1.9	5	8(9.5) ^{注)}
耐圧 (MPa)		1				
使用圧力 (A→B流れ)	標準	-98kPa~0.5MPa			-98kPa~0.4MPa	
	高温	-98kPa~0.3MPa				
背圧 (MPa)	標準	0.3以下			0.2以下	
	高背圧	0.42以下				
高背圧		0.3以下			0.2以下	
弁漏れ量 (cm ³ /min)		0(水圧にて)				
操作圧力 (MPa)		0.3~0.5(高背圧仕様の場合0.45~0.55)				
パイロットポート口径		1/8"(ø3)・ø4・Rc1/8・NPT1/8				
使用流体温度 (°C)	標準	0~100				
	高温	0~170				
周囲温度 (°C)		0~60				
質量 (kg)		0.08	0.15	0.16	0.60	0.70

注) ()内は大流量仕様の場合。

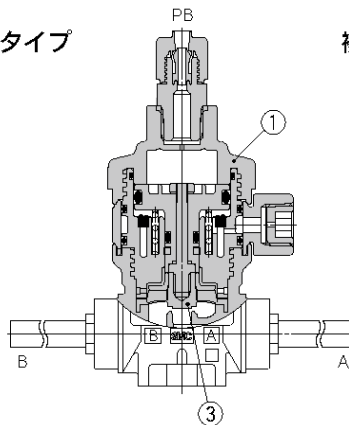
構造図

基本形

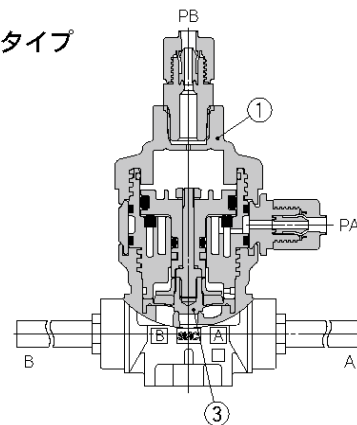
N.C.タイプ



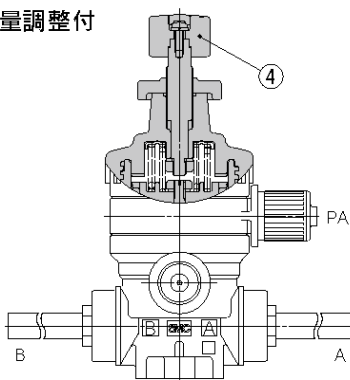
N.O.タイプ



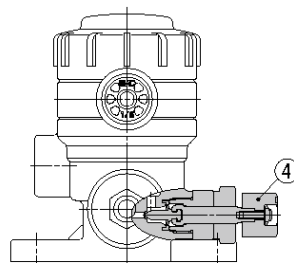
複動タイプ



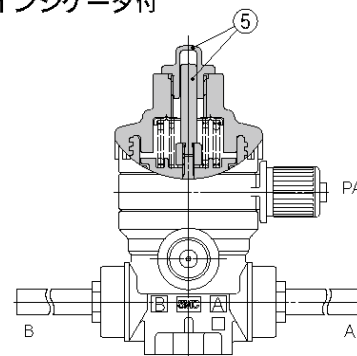
流量調整付



バイパス付



インジケータ付



構成部品

番号	部品名	材質
1	アクチュエータ部	PVDF
2	ボディ	PFA
3	ダイヤフラム	PTFE
4	流量調整部	PVDF
5	インジケータ、カバー	PP

背圧0.5MPa対応エアオペレートタイプ インサートブッシュ式継手一体型 ハイパーフィッティング

LVQ□□H Series



型式表示方法

LVQ **2** **0** H-S **07** □ □ □ □

ボディ class

記号	ボディ class	オリフィス径
2	2	φ4
3	3	φ8
4	4	φ10
5	5	φ16
6	6	φ22

弁形式

0	N.C.
1	N.O.
2	複動

注) 弁形式の組合せにつきましては、右下表のシリーズバリエーションをご参照ください。

継手種類

記号	継手種類	ボディ class
V	LQ1	2・3・4・5・6
S	LQ2	2・3・4・5

注) インサートブッシュは共用。

適用チューブサイズ

記号	接続チューブサイズ	ボディ class				
		2	3	4	5	6
ミリサイズ						
03	3×2	●				
04	4×3	○				
06	6×4	●	●			
08	8×6		●			
10	10×8		○	●		
12	12×10				○	●
19	19×16					○
25	25×22					○
インチサイズ						
03	1/8"×0.086"	●				
05	3/16"×1/8"	●				
07	1/4"×5/32"	○	●			
11	3/8"×1/4"		○	●		
13	1/2"×3/8"				○	●
19	3/4"×5/8"					○
25	1"×7/8"					○

○標準サイズ ●レギュラサ付
注) 適用チューブサイズの詳細はP.846をご参照ください。

Bポート (OUT) の異径サイズ

記号	適用
無記号	A・Bポート同一サイズ
左の適用チューブ表を参照	同一ボディ class内で異径チューブを選択することができます。

パイロットポートの種類

無記号	LQ1 継手一体	接続チューブ 外径 1/8" (φ3)
M	LQ1 継手一体	接続チューブ 外径 φ4
R	ねじ込み	Rc1/8
N	ねじ込み	NPT1/8

オプション

記号	適用オプション					備考
	1	2	3	4	24	
無記号	○	○	○	○	○	—
K	○	○	○	○	○	バツファ材質FFKM
N	○	○	○	○	○	アンモニア水用
P	—	—	—	○	—	大流量仕様 LVQ6□のみ

注) オプション②同士の組合せはできません。

オプション①

無記号	なし
1	流量調整付
2	バイパス付
3	流量調整・バイパス付
4	インジケータ付
24	インジケータ・バイパス付

注) 弁形式とオプション①の組合せにつきましては、下表のシリーズバリエーションをご参照ください。
オプション①同士の組合せはできません。

シリーズバリエーション

タイプ	JIS記号	弁形式	オリフィス径					
			チューブ外径					
			φ4	φ8	φ10	φ16	φ22	
			ミリ	6	10	12	19	25
			インチ	1/4	3/8	1/2	3/4	1
基本形	N.C.	○	○	○	○	○	○	
N.O.	○	○	○	○	○	○	○	
複動	○	○	○	○	○	○	○	
流量調整付	N.C.	○	○	○	○	○	○	
バイパス付	N.C.	○	○	○	○	○	○	
複動	○	○	○	○	○	○	○	
流量調整・バイパス付	N.C.	○	○	○	○	○	○	
インジケータ付	N.C.	○	○	○	○	○	○	
インジケータ・バイパス付	N.C.	○	○	○	○	○	○	

背圧0.5MPa対応エアオペレートタイプ フレア式継手一体型 ハイパーフィッティング LVQ□□H-Z Series

RoHS

型式表示方法

LVQ **2** **0** H-Z **07** □ - □ - □

ボディ class

記号	ボディ class	オリフィス径
2	2	ø4
3	3	ø8
4	4	ø10
5	5	ø16
6	6	ø22

弁形式

0	N.C.
1	N.O.
2	複動

注) 弁形式の組合せにつきましては、
下表のシリーズバリエーションを
ご参照ください。

オプション②

記号	適用オプション					備考
	1	2	3	4	24	
無記号	○	○	○	○	○	—
K	○	○	○	○	○	パッキン材質FFKM
N	○	○	○	○	○	アンモニア水用
P	—	—	—	○	—	大流量仕様 LVQ6□のみ

注) オプション②同士の組合せはできません。

適用チューブサイズ注)

記号	接続チューブ 外径	ボディ class					
		2	3	4	5	6	
ミリサイズ							
03	3×2	○					
04	4×3	○					
06	6×4	○					
08	8×6		○				
10	10×8		○				
12	12×10			○			
19	19×16				○		
25	25×22					○	
インチサイズ							
07	1/4"×5/32"	○					
11	3/8"×1/4"		○				
13	1/2"×3/8"			○			
19	3/4"×5/8"				○		
25	1"×7/8"					○	

注) 適用チューブサイズの詳細はP.846を
ご参照ください。

オプション①

無記号	なし
1	流量調整付
2	バイパス付
3	流量調整・バイパス付
4	インジケータ付
24	インジケータ・バイパス付

注) 弁形式とオプションの①組合せにつま
ましては、右表のシリーズバリエーション
をご参照ください。
オプション①同士の組合せはできません。

パイロットポートの種類

無記号	LQ3継手付	接続チューブサイズ1/8"×0.066"(3×2)注)
M	LQ3継手付	接続チューブ サイズ4×3注)
R	ねじ込み	Rc1/8
N	ねじ込み	NPT1/8

注) 適用チューブサイズの詳細はP.846をご参照ください。

シリーズバリエーション

タイプ	型式	オリフィス径				
		LVQ20H	LVQ30H	LVQ40H	LVQ50H	LVQ60H
		ø4	ø8	ø10	ø16	ø22
		チューブ外径				
		ミリ				
		インチ				
		弁形式				
		JIS記号				
		1/4	3/8	1/2	3/4	1
基本形	N.C.	○	○	○	○	○
	N.O.	○	○	○	○	○
	複動	○	○	○	○	○
流量調整付	N.C.	○	○	○	○	○
バイパス付	N.C.	○	○	○	○	○
	複動	○	○	○	○	○
流量調整・バイパス付	N.C.	○	○	○	○	○
インジケータ付	N.C.	○	○	○	○	○
インジケータ・バイパス付	N.C.	○	○	○	○	○

LVQ□□H Series



△製品個別注意事項

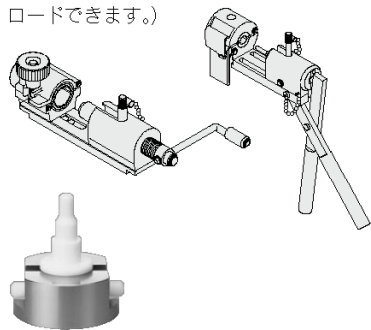
ご使用前に必ずお読みください。安全上のご注意につきましては後付50、薬液用エアオペレートバルブ/注意事項につきましてはP.845、846をご確認ください。

配管

△注意

- ① チューブ接続は、専用工具にて行ってください。

チューブ接続および専用工具につきましては、パンフレット「フッ素樹脂管継手ハイパーフィッティング LQ1、2 Series施工方法」(M-05-1)および「フッ素樹脂管継手ハイパーフィッティング/フレアタイプ LQ3 Series施工方法」(M-06-4)をご参照ください。(当社ホームページよりダウンロードできます。)



- ② ナットは、ボディ端面まで締付けてください。なお目安として下記適正締付トルクをご参照ください。

配管時の締付トルク

ボディ class	トルク (N・m)		
	LQ1	LQ2	LQ3
2	0.3~0.4	1.5~2.0	1.6~1.8
3	0.8~1.0	3.0~3.5	3.2~3.5
4	1.0~1.2	7.5~9.0	5.0~5.3
5	2.5~3.0	11.0~13.0	10.0~10.5
6	5.5~6.0	—	22.5~23.0

仕様

型式		LVQ20H	LVQ30H	LVQ40H	LVQ50H	LVQ60H
チューブ外径 ^{注1)}	ミリ	6	10	12	19	25
	インチ	1/4	3/8	1/2	3/4	1
オリフィス径		ø4	ø8	ø10	ø16	ø22
流量特性	Kv	0.3	1.1	1.6	4.2	6.8(8.1) ^{注1)}
	Cv	0.35	1.3	1.9	5	8(9.5) ^{注1)}
耐圧 (MPa)		1				
使用圧力 (A→B流れ)		-98kPa~0.5MPa				
背圧 (MPa)		0.5以下				
弁漏れ量 (cm ³ /min)		0 (水圧にて)				
操作圧力 (MPa)		0.5~0.8				
パイロットポート口径 ^{注2)}		1/8" (ø3) · ø4 · Rc 1/8 · NPT 1/8				
使用流体温度 (°C)		0~100				
周囲温度 (°C)		0~60				
質量 (kg)		0.08	0.17	0.22	0.70	0.81

注1) ()内は大流量仕様の場合。

注2) 適用チューブサイズの詳細はP.846をご参照ください。

外形寸法図

外形寸法図は標準仕様と同一です。

レジューサによる適応異径チューブ (LVQ□□H-V₈の場合)

ナットおよびインサートブッシュ (レジューサ) により異径チューブの選択が可能となります。(ボディ class内) ●はレジューサ付

ボディ class	接続チューブ外径													
	ミリサイズ						インチサイズ							
	4	6	8	10	12	19	25	1/8	3/16	1/4	3/8	1/2	3/4	1
2	●	○	—	—	—	—	—	●	●	○	—	—	—	—
3	—	●	●	○	—	—	—	—	—	●	○	—	—	—
4	—	—	—	●	○	—	—	—	—	—	●	○	—	—
5	—	—	—	—	●	○	—	—	—	—	—	●	○	—
6	—	—	—	—	—	●	○	—	—	—	—	—	—	●

注) チューブサイズ交換の要領につきましては、P.804をご参照ください。



LVQ Series 適応流体

薬液用エアオペレートバルブ使用材質と流体との適合性チェックリスト

薬品名		適合性
アセトン	acetone	○注1,2)
アンモニア水	ammonium hydroxide	○注2)
イソブチルアルコール	isobutyl alcohol	○注1,2)
イソプロピルアルコール	isopropyl alcohol	○注1,2)
塩酸	hydrochloric acid	○
オゾン(乾)	ozone	○
過酸化水素 濃度5%以下 50℃以下	hydrogen peroxide	○
酢酸エチル	ethyl acetate	○注1,2)
酢酸ブチル	butyl acetate	○注1,2)
硝酸(発煙硝酸は除く) 濃度10%以下	nitric acid	○注2)
脱イオン水(純水)	pure water	○
水酸化ナトリウム(苛性ソーダ) 濃度50%以下	sodium hydroxide	○
窒素ガス	nitrogen gas	○
超純水	super pure water	○
トルエン	toluene	○注1,2)
フッ化水素酸(フッ酸)	hydrofluoric acid	○注2)
硫酸(発煙硫酸は除く)	sulfuric acid	○注2)
りん酸 濃度80%以下	phosphoric acid	○

表のみかた ○：使用可
○：条件により使用可
×：使用不可

使用材質と流体の適合性チェックリストは、あくまでも目安としての参考値です。

注1) 静電気発生可能性があります。静電気対策を施してください。

注2) 流体が透過する可能性があり、透過した流体が他材質部品に影響を及ぼすことがあります。

- ・流体温度は100℃以下における適合性を示します。
- ・使用材質と流体の適合性チェックリストは、あくまでも目安としての参考値であり、製品への使用を保証するものではありません。
- ・上記のデータは材料メーカーから提供された資料をもとに作成しております。
- ・SMCはこのデータの正確さおよびこのデータから生じた損害に対して責任を負いません。
- ・適用流体粘度300cp以下としてください。弁閉不良を発生する可能性があります。

LV□ Series

継手および専用工具について

継手

チューブサイズの交換方法

ナットおよびインサートブッシュを交換することにより同じボディclass(ボディサイズ)内でのチューブサイズ交換が可能となります。

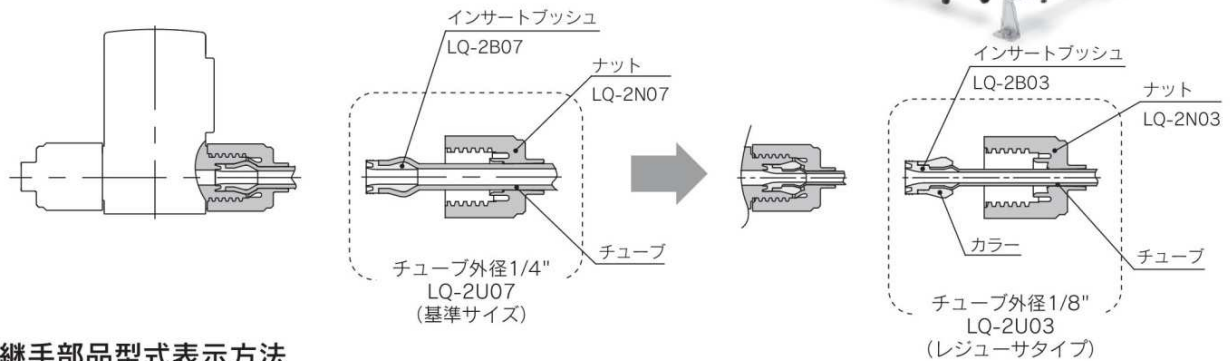
ボディclass	チューブ外径													
	ミリサイズ							インチサイズ						
	3	4	6	8	10	12	19	25	1/8	3/16	1/4	3/8	1/2	3/4
2	●	●	○	—	—	—	—	●	●	○	—	—	—	—
3	—	—	●	●	○	—	—	—	—	●	○	—	—	—
4	—	—	—	—	●	○	—	—	—	—	●	○	—	—
5	—	—	—	—	—	●	○	—	—	—	—	●	○	—
6	—	—	—	—	—	—	●	○	—	—	—	—	●	○

チューブサイズ交換方法

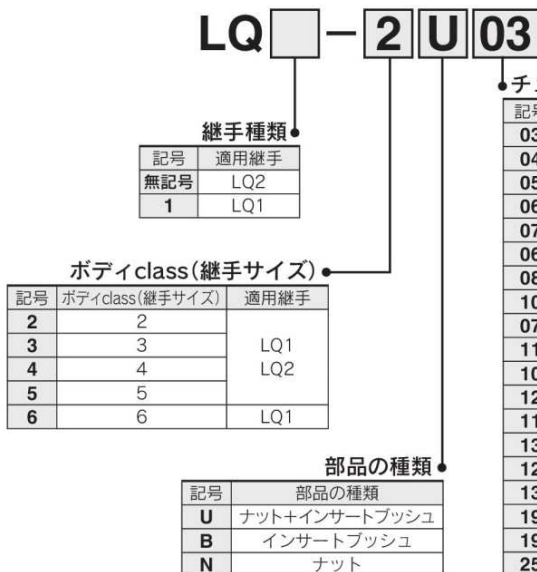
例) ボディclass 2内でチューブ外径1/4"からチューブ外径1/8"に変更する場合。

チューブ外径1/8"のインサートブッシュとナット(LQ-2U03)を手配し、チューブサイズを交換してください。(継手部品型式表示方法参照)

注) チューブは別売りとなります。



継手部品型式表示方法



※チューブサイズ交換の場合にはUタイプをお勧めします。

チューブサイズ^{注)}

記号	チューブサイズ	ボディclass(継手サイズ)	適用継手
03	1/8"×0.086"・3×2	2	LQ1 LQ2
04	4×3		
05	3/16"×1/8"		
06	6×4		
07	1/4"×5/32"	3	LQ1 LQ2
08	8×6		
10	10×8		
11	3/8"×1/4"		
10	10×8	4	LQ1 LQ2
12	12×10		
11	3/8"×1/4"		
13	1/2"×3/8"		
12	12×10	5	LQ1 LQ2
13	1/2"×3/8"		
19	3/4"×5/8"・19×16		
19	3/4"×5/8"・19×16		
25	1"×7/8"・25×22	6	LQ1

注) 適用チューブサイズの詳細はP.52をご参照ください。

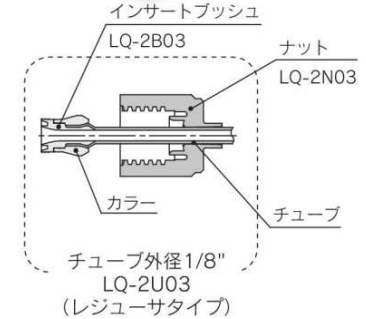
部品構成

	構成部品		
	ナット	インサート	カラー(インサートAss'y)
○基準サイズ	あり	あり	なし
●レジャータイプ	あり	あり	あり

注意

①チューブ接続は、専用工具にて行ってください。

チューブ接続および専用工具につきましては、パンフレット「フッ素樹脂管継手ハイパーフィッティング LQ1, 2 Series施工方法」(M-05-1)をご参照ください。(当社ホームページよりダウンロードできます。)



故障と対策

現象	バルブに不具合が生じた場合には、下記の現象およびチェック項目から対策を行ってください。	原因	対策
作動不良	<p>1.液体が止まらない</p>	<p>1)パイロット弁の作動不良</p> <p>2)電気系統の不具合</p>	<ul style="list-style-type: none"> ・バルブを交換してください。 ・空気源の清浄化を行ってください。 ・電源をチェックしてください。
		<p>1)パイロット圧力が不足している (NO弁, 複動弁)</p> <p>2)メイン圧力が高い</p>	<ul style="list-style-type: none"> ・適正圧力に設定してください。 ・適正圧力に設定してください。
		<p>1)背圧が高い</p> <p>2)異物のかみ込み</p> <p>3)パイロットポートの誤配管</p>	<ul style="list-style-type: none"> ・適正圧力に設定してください。 ・異物を除去し、フィルタを設置してください。 ・パイロットポート接続が適正かどうかチェックしてください。
	<p>2.流体が流れない</p>	<p>1)パイロット弁の作動不良</p> <p>2)電気系統の不具合</p>	<ul style="list-style-type: none"> ・バルブを交換してください。 ・空気源の清浄化を行ってください。 ・電源をチェックしてください。
		<p>1)パイロット圧力が不足している (NC弁)</p>	<ul style="list-style-type: none"> ・適正圧力に設定してください。
		<p>1)メイン圧力が無い</p> <p>2)ピストンパッキンの摺動不良</p>	<ul style="list-style-type: none"> ・適正圧力に設定してください。 ・製品を交換してください。
気密不良	1.内部リーク	<p>1)異物のかみ込み</p> <p>2)弁座のキズ</p>	<ul style="list-style-type: none"> ・異物を除去し、フィルタを設置してください。 ・製品を交換してください。
	2.外部リーク	<p>1)締付け不良</p> <p>2)ダイヤフラムの折損</p>	<ul style="list-style-type: none"> ・増締めを行ってください。 ・製品を交換してください。

改訂履歴

A : 仕様変更により新規作成

SMC株式会社お客様相談窓口 |  **0120-837-838**

URL <http://www.smcworld.com>

本社 / 〒101-0021 東京都千代田区外神田4-14-1 秋葉原UDX 15F

受付時間 9:00~17:00 (月~金曜日)

⑨ この内容は予告なしに変更する場合がありますので、あらかじめご了承ください。

© 2018 SMC Corporation All Rights Reserved