



取扱説明書

製品名称

電動アクチュエータ／ロッドタイプ

《 AC サーボモータ仕様 》

型式／シリーズ／品番

LEY Series

適合機種：LEY□，LEYG□

LEY Series

(ロッドタイプ)



LEYG Series

(ガイド付ロッドタイプ)



SMC株式会社

安全上のご注意	2
1. 動作までの手順	4
1.1 準備	4
1.2 立ち上げ手順	6
1.3 ゲイン調整	7
1.3.1 基本手順	7
1.3.2 ドライバの推奨パラメータ値	8
2. ロッドタイプ／LEY シリーズ	16
2.1 仕様	16
2.2 型式表示方法	18
2.3 構造図	19
3. ガイド付ロッドタイプ／LEYG シリーズ	20
3.1 仕様	20
3.2 型式表示方法	21
3.3 構造図	22
4. 製品機器概要	23
4.1 システム構成	23
4.2 機能／制御モード	27
5. 配線・ケーブルのご注意／共通注意事項	28
6. 電動アクチュエータ／共通注意事項	29
6.1 設計上のご注意	29
6.2 取付	30
6.3 使用上のご注意	31
6.4 使用環境	32
6.5 保守・点検のご注意	33
6.6 ロック付アクチュエータのご注意	33
7. 電動アクチュエータ／ロッドタイプ 個別注意事項	34
7.1 設計上のご注意	34
7.2 選定	34
7.3 使用上のご注意	34
7.4 取付	36
7.5 保守・点検のご注意	39
8. 故障と対策	39



LEY Series / ロッドタイプ

安全上のご注意

ここに示したご注意事項は、製品を安全に正しくお使いいただき、あなたや他の人々への危害や損害を未然に防止するためのものです。これらの事項は、危害や損害の大きさと切迫の程度を明示するために、「ご注意」「警告」「危険」の三つに区分されています。いずれも安全に関する重要な内容ですから、国際規格 (ISO / IEC)、日本工業規格 (JIS)*1) およびその他の安全法規*2)に加えて、必ず守ってください。

- *1) ISO 4414: Pneumatic fluid power -- General rules relating to systems
ISO 4413: Hydraulic fluid power -- General rules relating to systems
IEC 60204-1: Safety of machinery -- Electrical equipment of machines (Part 1: General requirements)
ISO 10218-1992: Manipulating industrial robots -- Safety
JIS B 8370: 空気圧システム通則
JIS B 8361: 油圧システム通則
JIS B 9960-1: 機械類の安全性 - 機械の電気装置 (第 1 部: 一般要求事項)
JIS B 8433-1993: 産業用マニピュレーティングロボット-安全性 など

*2) 労働安全衛生法 など



注意

取扱いを誤った時に、人が傷害を負う危険が想定される時、および物的損害のみの発生が想定されるもの。



警告

取扱いを誤った時に、人が死亡もしくは重傷を負う可能性が想定されるもの。



危険

切迫した危険の状態、回避しないと死亡もしくは重傷を負う可能性が想定されるもの。



警告

- ① **当社製品の適合性の決定は、システムの設計者または仕様を決定する人が判断してください。**
ここに掲載されている製品は、使用される条件が多様なため、そのシステムへの適合性の決定は、システムの設計者または仕様を決定する人が、必要に応じて分析やテストを行ってから決定してください。このシステムの所期の性能、安全性の保証は、システムの適合性を決定した人の責任になります。常に最新の製品カタログや資料により、仕様の全ての内容を検討し、機器の故障の可能性についての状況を考慮してシステムを構成してください。
- ② **当社製品は、十分な知識と経験を持った人が取扱ってください。**
ここに掲載されている製品は、取扱いを誤ると安全性が損なわれます。機械・装置の組立てや操作、メンテナンスなどは十分な知識と経験を持った人が行ってください。
- ③ **安全を確認するまでは、機械・装置の取扱い、機器の取外しを絶対に行わないでください。**
 1. 機械・装置の点検や整備は、被駆動物体の落下防止処置や暴走防止処置などがなされていることを確認してから行ってください。
 2. 製品を取外す時は、上記の安全処置がとられていることの確認を行い、エネルギー源と該当する設備の電源を遮断するなど、システムの安全を確保すると共に、使用機器の製品個別ご注意事項を参照、理解してから行ってください。
 3. 機械・装置を再起動する場合は、予想外の動作・誤動作が発生しても対処できるようにしてください。
- ④ **次に示すような条件や環境で使用する場合は、安全対策への格別のご配慮をいただくと共に、あらかじめ当社へご相談くださるようお願い致します。**
 1. 明記されている仕様以外の条件や環境、屋外や直射日光が当たる場所での使用。
 2. 原子力、鉄道、航空、宇宙機器、船舶、車両、軍用、医療機器、飲料・食料に触れる機器、燃焼装置、娯楽機器、緊急遮断回路、プレス用クラッチ・ブレーキ回路、安全機器などへの使用、およびカタログの標準仕様に合わない用途の場合。
 3. 人や財産に大きな影響をおよぼすことが予想され、特に安全が要求される用途への使用。
 4. インターロック回路に使用する場合は、故障に備えて機械式の保衛機能を設けるなどの 2 重インターロック方式にしてください。また、定期的に点検し正常に動作していることの確認を行ってください。



LEY Series／ロッドタイプ 安全上のご注意

⚠ 注意

当社の製品は、製造業向けとして提供しています。
ここに掲載されている当社の製品は、主に製造業を目的とした平和利用向けに提供しています。
製造業以外でのご使用を検討される場合には、当社にご相談いただき必要に応じて仕様書の取り交わし、
契約などを行ってください。
ご不明な点などがありましたら、当社最寄りの営業拠点にお問い合わせ願います。

保証および免責事項/適合用途の条件

製品をご使用いただく際、以下の「保証および免責事項」、「適合用途の条件」を適用させていただきます。
下記内容をご確認いただき、ご承諾のうえ当社製品をご使用ください。

『保証および免責事項』

- ①当社製品についての保証期間は、使用開始から1年以内、もしくは納入後1.5年以内です。^{*3)}
また製品には、耐久回数、走行距離、交換部品などを定めているものがありますので、当社最寄りの営業
拠点にご確認ください。
- ②保証期間中において当社の責による故障や損傷が明らかになった場合には、代替品または必要な交換部
品の提供を行わせていただきます。
なお、ここでの保証は、当社製品単体の保証を意味するもので、当社製品の故障により誘発される損害
は、保証の対象範囲から除外します。
- ③その他製品個別の保証および免責事項も参照、理解の上、ご使用ください。

^{*3)} 真空パッドは、使用開始から1年以内の保証期間を適用できません。
真空パッドは消耗部品であり、製品保証期間は納入後1年です。
ただし、保証期間内であっても、真空パッドを使用したことによる磨耗、またはゴム材質の劣化が原因の場合
には、製品保証の適用範囲外となります。

『適合用途の条件』

海外へ輸出される場合には、経済産業省が定める法令(外国為替および外国貿易法)、手続きを必ず守って
ください。

⚠ 注意

当社製品は、法定計量器として使用できません。
当社が製造、販売している製品は、各国計量法に関連した型式認証試験や検定などを受けた計量器、計測器
ではありません。
このため、当社製品は各国計量法で定められた取引もしくは証明などを目的とした用途では使用できません。

1. 動作までの手順

1. 1 準備

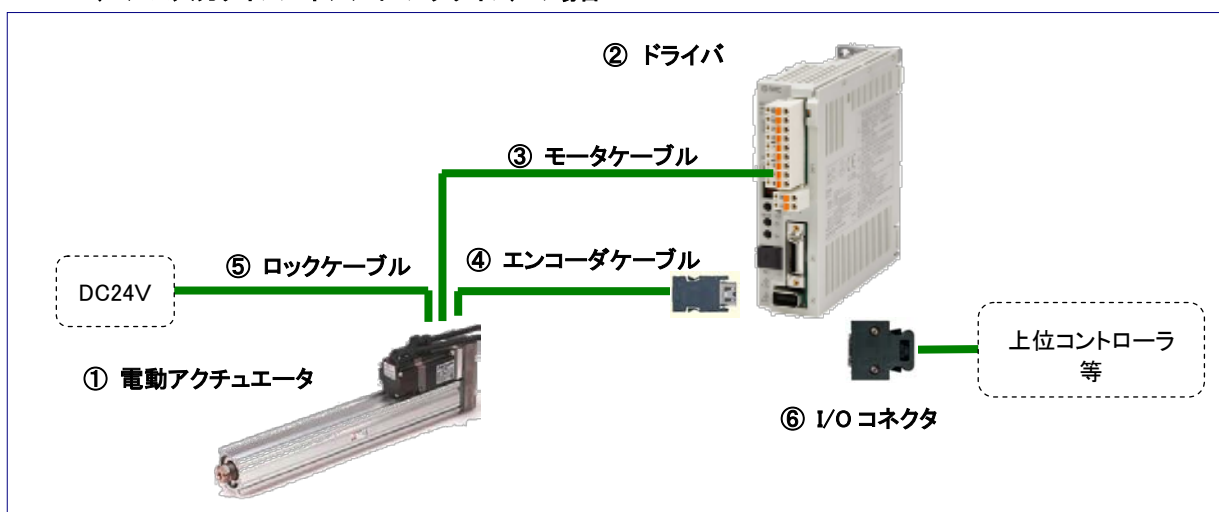
(1) 準備するもの

注文された製品であるか、銘版の記載内容や付属品の数量等をご確認ください。

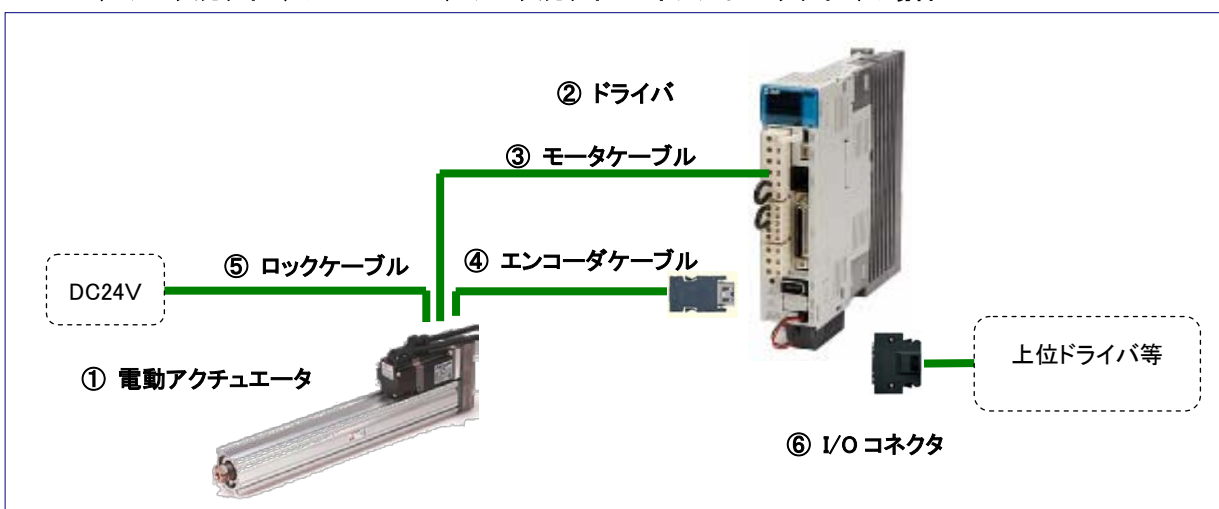
表—1. 構成部品

No.	品名	数量
①	電動アクチュエータ／LEY Series	1
②	ドライバ／LECS Series	1 (ドライバありの場合)
③	モータケーブル	1 (ケーブルありの場合)
④	エンコーダケーブル	
⑤	ロッカケーブル	
⑥	I/O コネクタ	1 (I/O コネクタありの場合)

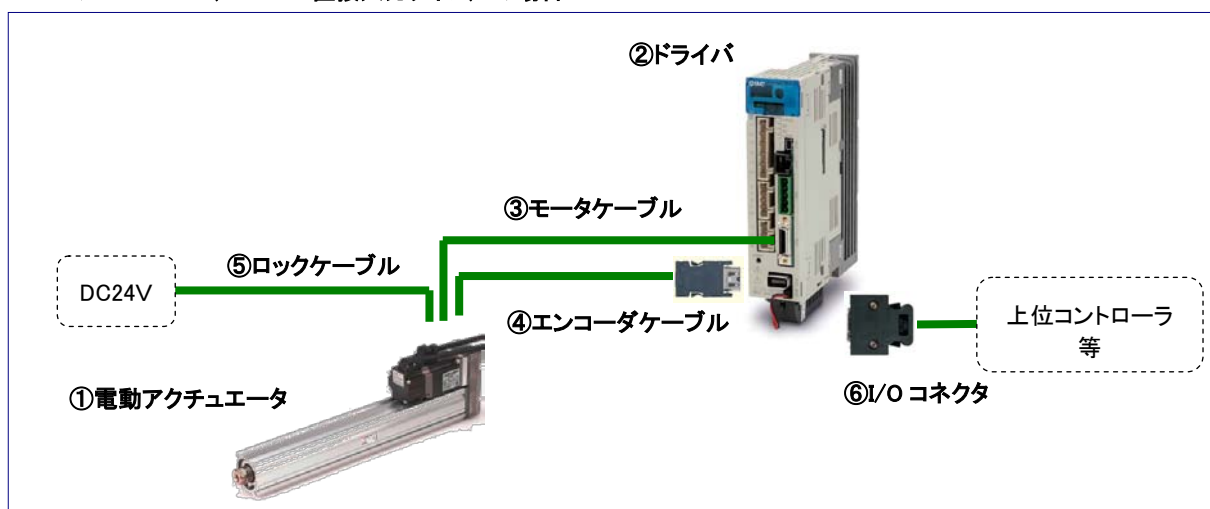
LECSA (パルス入力タイプ/ポジショニングタイプ) の場合



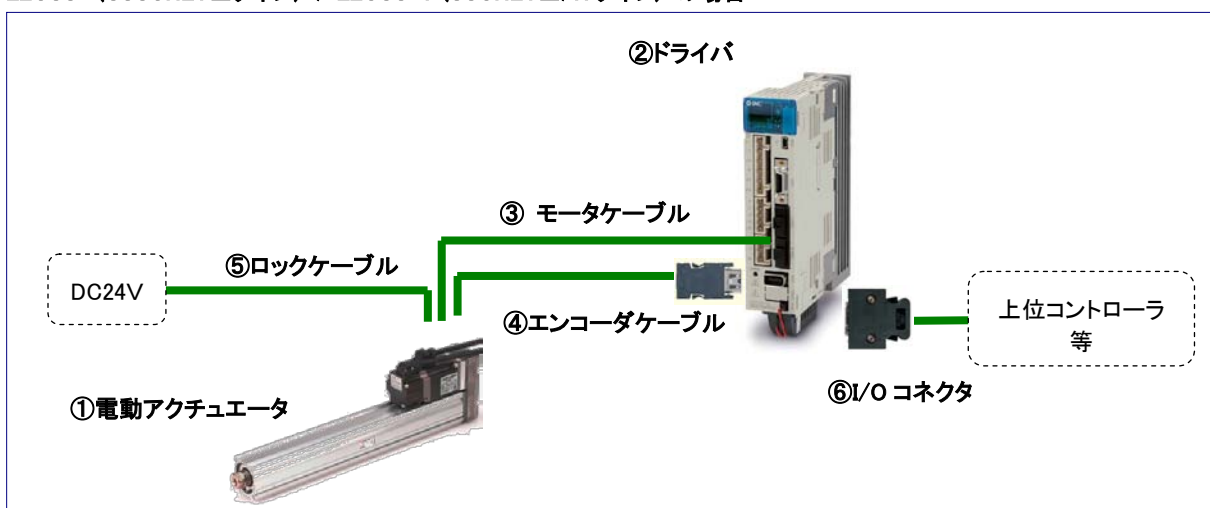
LECSB (パルス入力タイプ) / LECSB-T (パルス入力タイプ/ポジショニングタイプ)の場合



LECSC/LESCS-T (CC-Link 直接入力タイプ) の場合



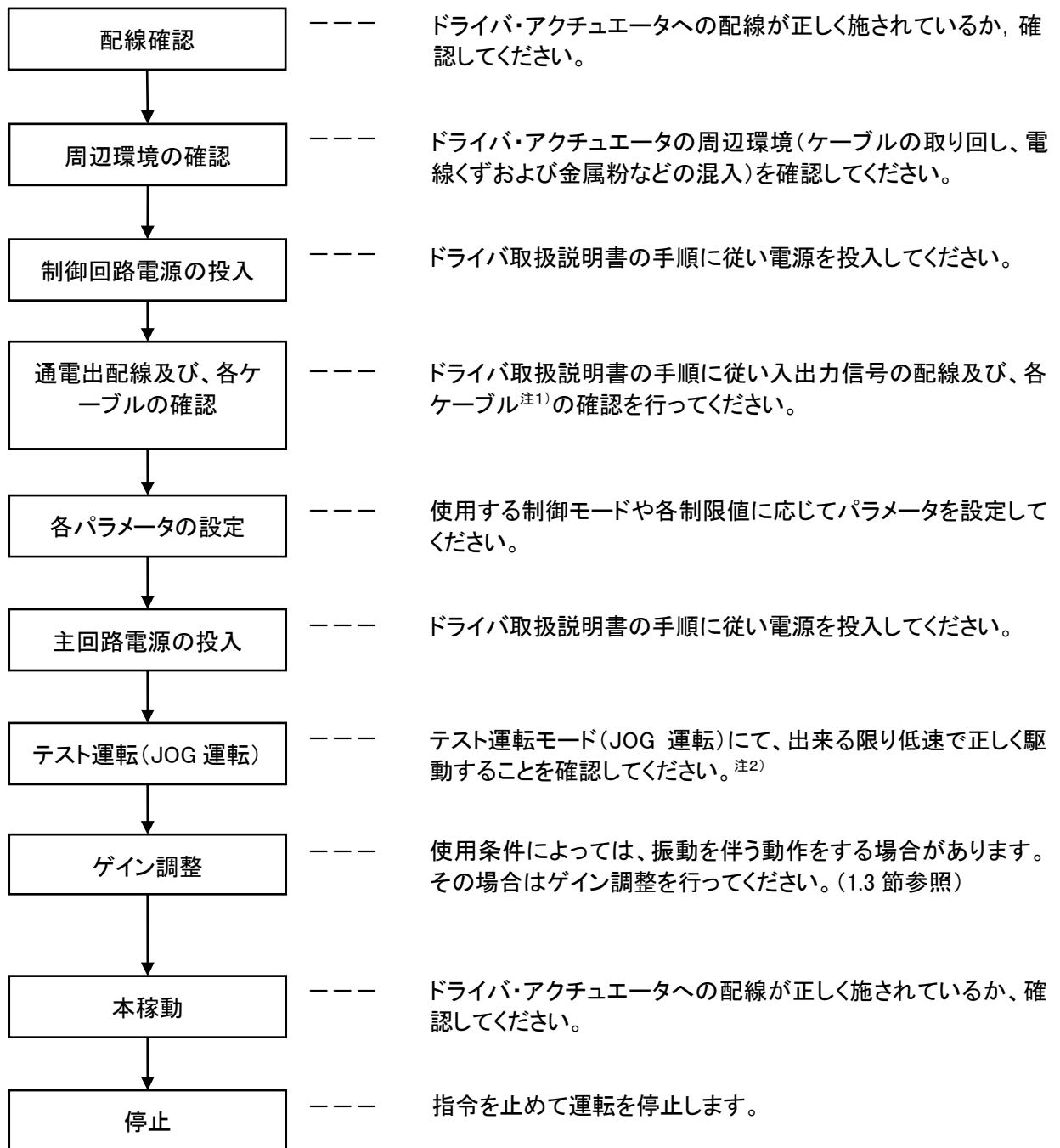
LECSS (SSSCNETⅢタイプ) / LECSS-T (SSCNETⅢ/Hタイプ) の場合



※モータにモータケーブル、エンコーダケーブル、ロッケーブルを取付ける際は、アクチュエータ共通注意事項 6.2 取付⑪を参照してください。

1. 2 立ち上げ手順

初めて電源を投入する場合、次の立ち上げ手順にしたがって立ち上げてください。
配線方法や詳細手順は各ドライバ取扱説明書を参照してください。



注1)LECS、LECS-T はCC-Linkケーブル、LECS、LECS-T はSSCNETⅢケーブルになります。

注2)テスト運転モード(JOG運転)をする際、LECS、LECS-T、LECS、LECS-T は、MR-Configurator2™が必要になります。

1. 3 ゲイン調整

1. 3. 1 基本手順

ゲイン調整の基本的な手順を示します。

詳細および、下記に示す以外の調整方法については各ドライバの取扱説明書を参照してください。

●LECSA(パルス入力タイプ/ポジショニングタイプ)の場合

A. ワンタッチ調整

運転中にドライバ前面の「AUTO」ボタンを3秒以上押してください。

表示部が「R」になりましたら、再度「AUTO」ボタンを押してください。

⇒自動的にゲイン(フィルタなどを含む)が調整されます。

エラーが発生した場合は、各ドライバの取扱説明書を参照してください。

B. オートチューニング(モード1) 注1)

ワンタッチ調整の結果に満足できない場合、実施してください。

パラメータNo.PA08を「001」とします。その後、「パラメータNo.PA09を現在の値より小さくする」⇔「運転し、状況確認する」を交互に行ってください。

⇒自動的にゲインが調整されます。

●LECSB(パルス入力タイプ)、LECSB/LECSB-T(CC-Link直接入力タイプ)、LECSS(SSCNETⅢタイプ)の場合

A. アダプティブフィルタⅡ

パラメータNo.PB01を「0001」とし、運転します。

⇒自動的にフィルタが設定されます。

B. オートチューニング(モード1) 注1)

パラメータNo.PA08を「0001」とします。その後、「パラメータNo.PA09を現在の値より小さくする」⇔「運転し、状況確認する」を交互に行ってください。

⇒自動的にゲイン、負荷慣性モーメント比が調整されます。

●LECSB-T(パルス入力タイプ/ポジショニングタイプ)、LECSS-T(SSCNETⅢ/Hタイプ)の場合

A. オートチューニング(モード1) 注1)

パラメータNo.PA08を「0001」とします。その後、「パラメータNo.PA09を現在の値より小さくする」⇔「運転し、状況確認する」を交互に行ってください。

⇒自動的にゲイン、負荷慣性モーメント比が調整されます。

B. ロバストフィルタ

パラメータNo.PE41を「0001」とし、運転します。

⇒自動的にフィルタが設定されます。



警告

搬送物の形状、取付状態により機械共振が発生する場合がありますので初回設定時にはパラメータ値を必ず変更してください。

パラメータ値は、「ドライバの推奨パラメータ値」を確認願います。

注1)オートチューニングモードは下記条件を満たさないと、正常に作動しない場合があります。

- ・2,000rpmに達するまでの時間が5s以下の加減速時定数である。
- ・回転速度が150rpm以上である。
- ・サーボモータに対する負荷慣性モーメント比が100倍以下である。
- ・加減速トルクが定格トルクの10%以上である。

1. 3. 2 ドライバの推奨パラメータ値

ドライバ別の推奨パラメータ値です。パラメータ値は貴社の使用方法にあわせ変更願います。

詳細につきましては、各ドライバの取扱説明書を参照してください。

【LECSA の場合】

シリーズ	リード記号		LEY25/LEYG25			LEY25D/LEYG25D			LEY32/LEYG32			LEY32D/LEYG32D		
			A	B	C	A	B	C	A	B	C	A	B	C
			リード	12	6	3	12	6	3	20	10	5	16	8
パラメータ	パラメータNo	初期値	パラメータ推奨値											
1回転あたりの指令入力パルス数 *3	PA05	100	100											
電子ギア分子 *3	PA06	1	100(位置決めモード時:10)											
電子ギア分母 *3	PA07	1	12	6	3	12	6	3	20	10	5	16	8	4
送り長倍率(STM) (倍)	PE02	0000	0000(ストローク 1000 未満) / 0001(ストローク 1000 以上)											
原点復帰方法	PE03	0010	□□□3(押当ての場合)											
原点復帰方向	PE03	0010	□□1□(モータ側)											
原点復帰速度(rpm)	PE04	500	150	300	600	150	300	600	90	180	360	112	225	450
原点復帰の加速時定数(msec)	PE07	100	600	300	150	600	300	150	1000	500	250	800	400	200
原点復帰位置データ(μm)	PE08	0	-2000(ストローク 1000 未満) / -200(ストローク 1000 以上)											
押当て時間(msec)	PE10	100	200											
押当て式原点復帰トルク制限値(%)	PE11	15	30											
回生オプション	PA02	000	000(回生オプション無し) / 002(LEC-MR-RB032)											
回転方向選択	PA14	0	0 (+方向:反モータ側)			1 (+方向:反モータ側)			0 (+方向:反モータ側)			1 (+方向:反モータ側)		
アダプティブチューニングモード	PB01	000	000											
サーボモータに対する負荷慣性モーメント比	PB06	7	7											
機械共振抑制フィルタ1	PB13	4500	4500											
ノッチ形状選択 1	PB14	000	000											

シリーズ	リード記号		LEY63				LEY63D		
			A	B	C	L	A	B	C
			リード	20	10	5	5(2.86) <small>(プーリ比 4/7)</small>	20	10
パラメータ	パラメータNo	初期値	パラメータ推奨値						
1回転あたりの指令入力パルス数 *3	PA05	100	100						
電子ギア分子 *3 (位置決めモード時)	PA06	1	100 (10)			35 (7)		100 (10)	
電子ギア分母 *3	PA07	1	20	10	5	1 (2)	20	10	5
送り長倍率(STM) (倍)	PE02	0000	0000(ストローク 1000 未満) / 0001(ストローク 1000 以上)						
原点復帰方法	PE03	0010	□□□3(押当ての場合)						
原点復帰方向	PE03	0010	□□1□(モータ側)						
原点復帰速度(rpm)	PE04	500	90	180	360	629	90	180	360
原点復帰の加速時定数(msec)	PE07	100	1000	500	250	143	1000	500	250
原点復帰位置データ(μm)	PE08	0	-4000(ストローク 1000 未満) / -400(ストローク 1000 以上)						
押当て時間(msec)	PE10	100	200						
押当て式原点復帰トルク制限値(%)	PE11	15	30						
回生オプション	PA02	000	000(回生オプション無し) / 002(LEC-MR-RB032) / 003(LEC-MR-RB12)						
回転方向選択	PA14	0	0 (+方向:反モータ側)			1 (+方向:反モータ側)			
アダプティブチューニングモード	PB01	000	000						
サーボモータに対する負荷慣性モーメント比	PB06	7	7						
機械共振抑制フィルタ1	PB13	4500	4500						
ノッチ形状選択 1	PB14	000	000						

*1: パラメータ値は推奨値です。貴社の使用方法に合わせて変更願います。

*2: 搬送物の形状、取付状態により機械共振が発生する場合がありますので、初回設定時にパラメータ値を変更してください。

*3: 位置決めモード時以外 : 1パルスあたりのアクチュエータの移動量が 10[μm/パルス]の場合です。

位置決めモード時 : アクチュエータの移動時の最小単位が 1[μm]の場合です。

【LECSB の場合】

シリーズ			LEY25/LEYG25			LEY25D/LEYG25D			LEY32/LEYG32			LEY32D/LEYG32D				
	リード記号		A	B	C	A	B	C	A	B	C	A	B	C		
	リード		12	6	3	12	6	3	20	10	5	16	8	4		
パラメータ	パラメータNo	初期値	パラメータ推奨値													
1回転あたりの指令入力パルス数 *3	PA05	0	0													
電子ギア分子 *3	PA06	1	32768		65536		32768		65536		32768		65536		32768	
電子ギア分母 *3	PA07	1	150	75	75	150	75	75	250	125	125	200	100	50		
回生オプション	PA02	0000	0000(回生オプション無し) / 0002(LEC-MR-RB032)													
回転方向選択	PA14	0	0 (+方向: 反モータ側)			1 (+方向: 反モータ側)			0 (+方向: 反モータ側)			1 (+方向: 反モータ側)				
アダプティブチューニングモード	PB01	0000	0000													
サーボモータに対する負荷慣性モーメント比	PB06	7	7													
機械共振抑制フィルタ1	PB13	4500	4500													
ノッチ形状選択 1	PB14	0000	0000													

シリーズ			LEY63				LEY63D					
	リード記号		A	B	C	L	A	B	C			
	リード		20	10	5	5(2.86) <small>(プーリ比 4/7)</small>	20	10	5			
パラメータ	パラメータNo	初期値	パラメータ推奨値									
1回転あたりの指令入力パルス数 *3	PA05	0	0									
電子ギア分子 *3	PA06	1	32768		65536		114688		32768		65536	
電子ギア分母 *3	PA07	1	250	125	125	125	250	125	125			
回生オプション	PA02	0000	0000(回生オプション無し) / 0002(LEC-MR-RB032) / 0003(LEC-MR-RB12)									
回転方向選択	PA14	0	0 (+方向: 反モータ側)				1 (+方向: 反モータ側)					
アダプティブチューニングモード	PB01	0000	0000									
サーボモータに対する負荷慣性モーメント比	PB06	7	7									
機械共振抑制フィルタ1	PB13	4500	4500									
ノッチ形状選択 1	PB14	0000	0000									

*1:パラメータ値は推奨値です。貴社の使用方法に合わせ変更願います。

*2:搬送物の形状、取付状態により機械共振が発生する場合がありますので、初回設定時にパラメータ値を変更してください。

*3: 1パルスあたりのアクチュエータの移動量が 10[μ m/パルス]の場合です。

【LEGSC の場合】

シリーズ	リード記号		LEY25/LEYG25			LEY25D/ LEYG25D			LEY32/LEYG32			LEY32D/ LEYG32D		
			A	B	C	A	B	C	A	B	C	A	B	C
	リード		12	6	3	12	6	3	20	10	5	16	8	4
パラメータ	パラメータNo	初期値	パラメータ推奨値											
電子ギア分子 *3	PA06	1	32768											
電子ギア分母 *3	PA07	1	1500	750	375	1500	750	375	2500	1250	625	2000	1000	500
送り長倍率(STM) (倍)	PA05	0000	0000(ストローク 1000 未満) / 0001(ストローク 1000 以上)											
原点復帰方法	PC02	0000	□□□3(押当ての場合)											
原点復帰方向	PC03	0001	□□□1(モータ側)											
原点復帰速度(rpm)	PC04	500	150	300	600	150	300	600	90	180	360	112	225	450
原点復帰位置データ(μm)	PC07	0	-2000(ストローク 1000 未満) / -200(ストローク 1000 以上)											
押当て時間(msec)	PC09	100	200											
押当て式原点復帰トルク制限値(%)	PC10	15	30											
回生オプション	PA02	0000	0000(回生オプション無し) / 0002(LEC-MR-RB032)											
回転方向選択	PA14	0	0 (+方向: 反モータ側)			1 (+方向: 反モータ側)			0 (+方向: 反モータ側)			1 (+方向: 反モータ側)		
アダプティブチューニングモード	PB01	0000	0000											
サーボモータに対する負荷慣性モーメント比	PB06	7	7											
機械共振抑制フィルタ 1	PB13	4500	4500											
ノッチ形状選択 1	PB14	0000	0000											

シリーズ	リード記号		LEY63				LEY63D			
			A	B	C	L	A	B	C	
	リード		20	10	5	5(2.86) <small>(プーリ比 4/7)</small>	20	10	5	
パラメータ	パラメータNo	初期値	パラメータ推奨値							
電子ギア分子 *3	PA06	1	32768			57344		32768		
電子ギア分母 *3	PA07	1	2500	1250	625	625	2500	1250	625	
送り長倍率(STM) (倍)	PA05	0000	0000(ストローク 1000 未満) / 0001(ストローク 1000 以上)							
原点復帰方法	PC02	0000	□□□3(押当ての場合)							
原点復帰方向	PC03	0001	□□□1(モータ側)							
原点復帰速度(rpm)	PC04	500	90	180	360	629	90	180	360	
原点復帰位置データ(μm)	PC07	0	-4000(ストローク 1000 未満) / -400(ストローク 1000 以上)							
押当て時間(msec)	PC09	100	200							
押当て式原点復帰トルク制限値(%)	PC10	15	30							
回生オプション	PA02	0000	0000(回生オプション無し) / 0002(LEC-MR-RB032) / 0003(LEC-MR-RB12)							
回転方向選択	PA14	0	0(+方向: 反モータ側)			1(+方向: 反モータ側)				
アダプティブチューニングモード	PB01	0000	0000							
サーボモータに対する負荷慣性モーメント比	PB06	7	7							
機械共振抑制フィルタ 1	PB13	4500	4500							
ノッチ形状選択 1	PB14	0000	0000							

*1: パラメータ値は推奨値です。貴社の使用方法に合わせて変更願います。

*2: 搬送物の形状、取付状態により機械共振が発生する場合がありますので、初回設定時にパラメータ値を変更してください。

*3: アクチュエータの移動時の最小単位が 1[μm] の場合です。

【LECSS の場合】

シリーズ	リード記号 リード		LEY25/ LEYG25			LEY25D/ LEYG25D			LEY32/LEYG32			LEY32D/ LEYG32D		
			A	B	C	A	B	C	A	B	C	A	B	C
			12	6	3	12	6	3	20	10	5	16	8	4
パラメータ	パラメータ No	初期値	パラメータ推奨値											
回生オプション	PA02	0000	0000(回生オプション無し)/ 0002(LEC-MR-RB032)											
回転方向選択	PA14	0	0 (+方向: 反モータ側)			1 (+方向: 反モータ側)			0 (+方向: 反モータ側)			1 (+方向: 反モータ側)		
アダプティブ チューニングモード	PB01	0000	0000											
サーボモータに対する 負荷慣性モーメント比	PB06	7	7											
機械共振抑制 フィルタ 1	PB13	4500	4500											
ノッチ形状選択 1	PB14	0000	0000											

シリーズ	リード記号 リード		LEY63				LEY63D		
			A	B	C	L	A	B	C
			20	10	5	5(2.86) <small>(プーリ比 4/7)</small>	20	10	5
パラメータ	パラメータ No	初期値	パラメータ推奨値						
回生オプション	PA02	0000	0000(回生オプション無し)/ 0002(LEC-MR-RB032)/ 0003(LEC-MR-RB12)						
回転方向選択	PA14	0	0 (+方向:反モータ側)				1 (+方向:反モータ側)		
アダプティブ チューニングモード	PB01	0000	0000						
サーボモータに対する 負荷慣性モーメント比	PB06	7	7						
機械共振抑制 フィルタ 1	PB13	4500	4500						
ノッチ形状選択 1	PB14	0000	0000						

*1:パラメータ値は推奨値です。貴社の使用方法に合わせ変更願います。

*2:搬送物の形状、取付状態により機械共振が発生する場合がありますので、初回設定時にパラメータ値を変更してください。

※LECSS の場合、電子ギア比は貴社の使用する上位側にて設定願います。

【LECSB-T の場合】

シリーズ	リード記号 リード		LEY25/LEYG25			LEY25D/LEYG25D			LEY32/LEYG32			LEY32D/LEYG32D			
			A	B	C	A	B	C	A	B	C	A	B	C	
			12	6	3	12	6	3	20	10	5	16	8	4	
パラメータ *1,*2	パラメータNo	初期値	パラメータ推奨値												
1回転あたりの指令入力パルス数 *3	PA05	10000	10000												
電子ギア分子 *3	PA06	1	262144												
電子ギア分母 *3	PA07	1	(位置制御モード時)												
			1200	600	300	1200	600	300	2000	1000	500	1600	800	400	
			(位置決めモード時)												
			12000	6000	3000	12000	6000	3000	20000	10000	5000	16000	8000	4000	
機能選択 A-3	PA21	0001	2001 (J3 電子ギア設定値互換モード)												
送り長倍率(STM) (倍)	PT03	0000	0000(ストローク 1000 未満) / 0001(ストローク 1000 以上)												
原点復帰方法	PT04	0010	□□□3(押当ての場合)												
原点復帰方向	PT04	0010	□□1□(モータ側)												
原点復帰速度(rpm)	PT05	100	150	300	600	150	300	600	90	180	360	112	225	450	
原点復帰位置データ(μm)	PT08	0	-2000(ストローク 1000 未満) / -200(ストローク 1000 以上)												
押当て時間(msec)	PT10	100	200												
押当て式原点復帰トルク制限値(%)	PT11	15	24												
回生オプション	PA02	0000	0000(回生オプション無し) / 0002(LEC-MR-RB-032)												
回転方向選択	PA14	0	0 (+方向:反モータ側)	1 (+方向:反モータ側)				0 (+方向:反モータ側)				1 (+方向:反モータ側)			
サーボモータに対する負荷慣性モーメント比	PB06	7	7												
機能選択 E-3	PE41	0000	0000												

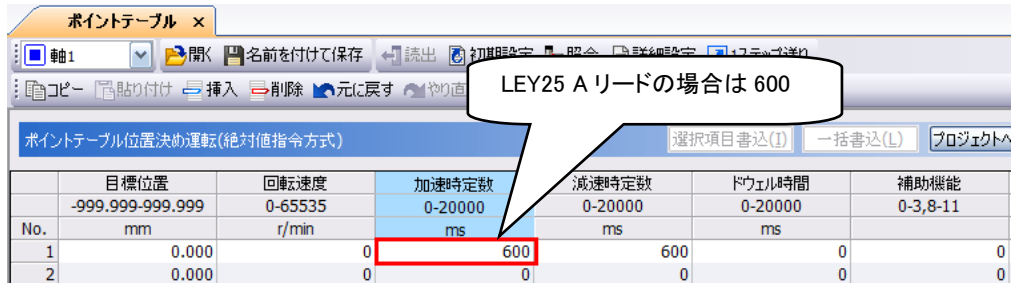
シリーズ	リード記号 リード(プーリ比含む)		LEY63				LEY63D		
			A	B	C	L	A	B	C
			20	10	5	5(2.86) (プーリ比 4/7)	20	10	5
パラメータ *1,*2	パラメータNo	初期値	パラメータ推奨値						
1回転あたりの指令入力パルス数 *3	PA05	10000	10000						
電子ギア分子 *3	PA06	1	262144			1835008		262144	
電子ギア分母 *3	PA07	1	(位置制御モード時)						
			2000	1000	500	2000	2000	1000	500
			(位置決めモード時)						
			20000	10000	5000	20000	20000	10000	5000
機能選択 A-3	PA21	0001	2001 (J3 電子ギア設定値互換モード)						
送り長倍率(STM) (倍)	PT03	0000	0000(ストローク 1000 未満) / 0001(ストローク 1000 以上)						
原点復帰方法	PT04	0010	□□□3(押当ての場合)						
原点復帰方向	PT04	0010	□□1□(モータ側)						
原点復帰速度(rpm)	PT05	100	90	180	360	629	90	180	360
原点復帰位置データ(μm)	PT08	0	-4000(ストローク 1000 未満) / -400(ストローク 1000 以上)						
押当て時間(msec)	PT10	100	200						
押当て式原点復帰トルク制限値(%)	PT11	15	24						
回生オプション	PA02	0000	0000(回生オプション無し) / 0002(LEC-MR-RB-032) / 0003(LEC-MR-RB-12)						
回転方向選択	PA14	0	0 (+方向:反モータ側)				1 (+方向:反モータ側)		
サーボモータに対する負荷慣性モーメント比	PB06	7	7						
機能選択 E-3	PE41	0000	0000						

- *1:パラメータ値は推奨値です。貴社の使用方法に合わせ変更願います。
 *2:搬送物の形状、取付状態により機械共振が発生する場合がありますので、初回設定時にパラメータ値を変更してください。
 (パラメータ初期設定状態⇒パラメータ推奨値の設定⇒動作開始)
 *3:位置決めモード時以外 : 1パルスあたりのアクチュエータの移動量が 10[μm/パルス]の場合です。
 位置決めモード時 : アクチュエータの移動時の最小単位が 1[μm]の場合です。

【LEY のポイントテーブル番号 1 の加速時定数の推奨値】

シリーズ	リード記号	LEY25/LEYG25			LEY25D/LEYG25D			LEY32/LEYG32			LEY32D/LEYG32D		
		A	B	C	A	B	C	A	B	C	A	B	C
	リード	12	6	3	12	6	3	20	10	5	16	8	4
ポイントテーブル番号 1	初期値	推奨値											
原点復帰の加速時定数(msec) *5	0	600	300	150	600	300	150	1000	500	250	800	400	200

シリーズ	リード記号	LEY63				LEY63D		
		A	B	C	L	A	B	C
	リード(プーリ比含む)	20	10	5	5(2.86) (プーリ比 4/7)	20	10	5
ポイントテーブル番号 1	初期値	推奨値						
原点復帰の加速時定数(msec) *5	0	1000	500	250	143	1000	500	250



*5: 原点復帰の加速時定数(msec)はポイントテーブル番号 1 の加速時定数を使用します。上図の箇所に推奨値を設定してください。
ポイントテーブルの設定方法は、『LECSB2-T□ 取扱説明書(簡易版)5.7 章』を参照してください。

【LECS-C-T の場合】

シリーズ	リード記号		LEY25/LEYG25			LEY25D/ LEYG25D			LEY32/LEYG32			LEY32D/ LEYG32D		
			A	B	C	A	B	C	A	B	C	A	B	C
	リード		12	6	3	12	6	3	20	10	5	16	8	4
パラメータ *1,*2	パラメータNo	初期値	パラメータ推奨値											
電子ギア分子 *3	PA06	1	32768											
電子ギア分母 *3	PA07	1	1500	750	375	1500	750	375	2500	1250	625	2000	1000	500
送り長倍率(STM) (倍)	PA05	0000	0000(ストローク 1000 未満) / 0001(ストローク 1000 以上)											
原点復帰方法	PC02	0000	□□□3(押当ての場合)											
原点復帰方向	PC03	0001	□□□1(モータ側)											
原点復帰速度(rpm)	PC04	500	150	300	600	150	300	600	90	180	360	112	225	450
原点復帰位置データ(μm)	PC07	0	-2000(ストローク 1000 未満) / -200(ストローク 1000 以上)											
押当て時間(msec)	PC09	100	200											
押当て式原点復帰トルク制限値(%)	PC10	15	24											
回生オプション	PA02	0000	0000(回生オプション無し) / 0002(LEC-MR-RB-032)											
回転方向選択	PA14	0	0 (+方向: 反モータ側)			1 (+方向: 反モータ側)			0 (+方向: 反モータ側)			1 (+方向: 反モータ側)		
アダプティブチューニングモード	PB01	0000	0000											
サーボモータに対する負荷慣性モーメント比	PB06	7	7											
機械共振抑制フィルタ1	PB13	4500	4500											
ノッチ形状選択 1	PB14	0000	0000											

シリーズ	リード記号		LEY63				LEY63D			
			A	B	C	L	A	B	C	
	リード(プーリ比含む)		20	10	5	5(2.86) (プーリ比 4/7)	20	10	5	
パラメータ *1,*2	パラメータNo	初期値	パラメータ推奨値							
電子ギア分子 *3	PA06	1	32768			57344		32768		
電子ギア分母 *3	PA07	1	2500	1250	625	625	2500	1250	625	
送り長倍率(STM) (倍)	PA05	0000	0000(ストローク 1000 未満) / 0001(ストローク 1000 以上)							
原点復帰方法	PC02	0000	□□□3(押当ての場合)							
原点復帰方向	PC03	0001	□□□1(モータ側)							
原点復帰速度(rpm)	PC04	500	90	180	360	629	90	180	360	
原点復帰位置データ(μm)	PC07	0	-4000(ストローク 1000 未満) / -400(ストローク 1000 以上)							
押当て時間(msec)	PC09	100	200							
押当て式原点復帰トルク制限値(%)	PC10	15	24							
回生オプション	PA02	0000	0000(回生オプション無し) / 0002(LEC-MR-RB-032) / 0003(LEC-MR-RB-12)							
回転方向選択	PA14	0	0(+方向: 反モータ側)			1(+方向: 反モータ側)				
アダプティブチューニングモード	PB01	0000	0000							
サーボモータに対する負荷慣性モーメント比	PB06	7	7							
機械共振抑制フィルタ1	PB13	4500	4500							
ノッチ形状選択 1	PB14	0000	0000							

*1: パラメータ値は推奨値です。貴社の使用方法に合わせ変更願います。

*2: 搬送物の形状、取付状態により機械共振が発生する場合がありますので、初回設定時にパラメータ値を変更してください。
(パラメータ初期設定状態⇒パラメータ推奨値の設定⇒動作開始)

*3: アクチュエータの移動時の最小単位が 1[μm] の場合です。

【LECSS-T の場合】

シリーズ			LEY25/ LEYG25			LEY25D/ LEYG25D			LEY32/LEYG32			LEY32D/ LEYG32D			
			リード記号	A	B	C	A	B	C	A	B	C	A	B	C
			リード	12	6	3	12	6	3	20	10	5	16	8	4
パラメータ	パラメータ No	初期値	パラメータ推奨値												
回生オプション	PA02	0000	0000(回生オプション無し)/ 0002(LEC-MR-RB-032)												
回転方向選択	PA14	0	0 (+方向: 反モータ側)			1 (+方向: 反モータ側)			0 (+方向: 反モータ側)			1 (+方向: 反モータ側)			
サーボモータに対する 負荷慣性モーメント比	PB06	7	7												
機能選択 E-3	PE41	0000	0000												

シリーズ			LEY63				LEY63D			
			リード記号	A	B	C	L	A	B	C
			リード	20	10	5	5(2.86) <small>(プーリ比 4/7)</small>	20	10	5
パラメータ	パラメータ No	初期値	パラメータ推奨値							
回生オプション	PA02	0000	0000(回生オプション無し)/ 0002(LEC-MR-RB-032)/ 0003(LEC-MR-RB-12)							
回転方向選択	PA14	0	0 (+方向:反モータ側)			1 (+方向:反モータ側)				
サーボモータに対する 負荷慣性モーメント比	PB06	7	7							
機能選択 E-3	PE41	0000	0000							

*1:パラメータ値は推奨値です。貴社の使用方法に合わせ変更願います。

*2:搬送物の形状、取付状態により機械共振が発生する場合がありますので、初回設定時にパラメータ値を変更してください。

※LECSS-T の場合、電子ギア比は貴社の使用する上位側にて設定願います。

2. ロッドタイプ/LEY シリーズ

2.1 仕様

型式		LEY25 / LEY25D (折返し/ストレート)			LEY32 (折返し)			LEY32D (ストレート)			LEY63 (折返し) LEY63D (ストレート)				
可搬質量[kg]	水平 ^{注1)}	18	50	50	30	60	60	30	60	60	40	70	80	200	
	垂直	8	16	30	9	19	37	12	24	46	19	38	72	115	
推力[N] ^{注2)} (設定値 LEY25S/32S:15~30%) (設定値 LEY63S :15~50%) (設定値 LEY25T/32T 12~24%) (設定値 LEY63T :12~40%)		65 ~131	127 ~255	242 ~485	79 ~157	154 ~308	294 ~588	98 ~197	192 ~385	368 ~736	156 ~521	304 ~1012	573 ~1910	1003 ~3343	
最大 ^{注3)} 速度 [mm/s]	ストローク 範囲	~300	900	450	225	1200	600	300	1000	500	250	1000	500	250	70
		305~400	600	300	150										
		405~500	-	-	-										
		505~600	-	-	-										
		605~700	-	-	-										
705~800	-	-	-												
押当て速度[mm/s] ^{注4)}		35 以下			30 以下			30 以下							
最大加速度[mm/s ²]		5,000			5,000			5,000				3,000			
繰返し位置決め精度[mm]		±0.02[基本形] / ±0.01[高精度形]													
ロストモーション[mm]		0.1 以下[基本形] / 0.05 以下[高精度形]													
リード[mm] (プーリ比含む)		12	6	3	20	10	5	16	8	4	20	10	5	5(2.86)	
耐衝撃/耐振動[m/s ²] ^{注5)}		50/20			50/20			50/20							
駆動方式		ボールねじ+ベルト[1:1] / ボールねじ			ボールねじ+ベルト[1.25:1]			ボールねじ			ボールねじ+ベルト[1:1] / ボールねじ		ボールねじ+ ベルト[4:7]		
ガイド方式		すべりブッシュ(ピストンロッド部)			すべりブッシュ(ピストンロッド部)			すべりブッシュ(ピストンロッド部)							
使用温度範囲[°C]		5~40			5~40			5~40							
使用湿度範囲[%RH]		90 以下(結露なきこと)			90 以下(結露なきこと)			90 以下(結露なきこと)							
モータ出力/サイズ		100W/□40			200W/□60			400W/□60							
モータ種類		AC サーボモータ(AC100/200V)			AC サーボモータ(AC200V)										
エンコーダ		[モータ種類: S2,S3,S4]: インクリメンタル 17 ビットエンコーダ(分解能:131072 p/rev) [モータ種類: S6,S7,S8]: アブソリュート 18 ビットエンコーダ(分解能:262144 p/rev) [モータ種類: T6,T7,T8]: 【LECSB-T□, LECS-S-T□の場合】アブソリュート 22 ビットエンコーダ(分解能:4194304 p/rev) 【LECS-C-T□の場合】アブソリュート 18 ビットエンコーダ(分解能:262144 p/rev)													
ロック仕様	型式 ^{注6)}	無励磁作動型			無励磁作動型			無励磁作動型							
	保持力[N]	131	255	485	157	308	588	197	385	736	313	607	1146	2006	
	消費電力[W] at20°C ^{注7)}	6.3			7.9			7.9			7.9				
	定格電圧[V]	DC24 ⁰ _{-10%}			DC24 ⁰ _{-10%}			DC24 ⁰ _{-10%}			DC24 ⁰ _{-10%}				

注1) 水平搬送質量の最大値です(外部にガイドが必要[ガイド摩擦係数:0.1以下])。実際の可搬質量は外部のガイド条件によります。

注2) トルク制御モード等で推力制御をする際の推力設定範囲です。カタログの推力換算グラフを目安に設定してください。

押当て運転に対応するドライバは、LECSB-T、LECS-S、LECS-S-Tです。

・LECSB-Tは、制御方式が位置決め(ポジショニング)のみ対応となります。ポイントテーブル上で押当て運転用の設定を行います。

押当て運転の設定には、セットアップソフトウェア(MR Configurator2™: LEC-MRC2□)への専用ファイル(押当て運転拡張ファイル)の追加が必要です。専用ファイルは、SMC(株)ホームページよりダウンロードして下さい。https://www.smcworld.com/

・LECS-S、LECS-S-Tは、押当て運転機能を有する上位機器(シンプルモーションユニット三菱電機(株)製)を組合せてください。

注3) ストロークにより許容速度が変わります。

注4) トルク制御モード等でワークに衝突する際の許容衝突速度です。

注5) 耐衝撃...落下式衝撃試験で、送りねじの軸方向および直角方向にて誤動作(初期における値)。

耐振動...45~2000Hz 1掃引、送りねじの軸方向および直角方向にて誤動作(初期における値)。

注6) モータオプション“ロック付”選択時のみ。

注7) “ロック付”を選択の場合は、消費電力を加算してください。

製品質量

[kg]

型式		LEY25(モータ配置:折返し)										LEY25D(モータ配置:ストレート)											
ストローク[mm]		30	50	100	150	200	250	300	350	400	-	-	30	50	100	150	200	250	300	350	400	-	-
モータ種類	インクリメンタルエンコーダ(S2)	1.3	1.4	1.6	1.8	2.0	2.2	2.3	2.5	2.7	-	-	1.3	1.4	1.6	1.8	2.0	2.2	2.4	2.5	2.7	-	-
	アブソリュートエンコーダ(S6)	1.4	1.4	1.6	1.9	2.0	2.2	2.4	2.6	2.8	-	-	1.4	1.5	1.6	1.9	2.1	2.3	2.4	2.6	2.8	-	-
	アブソリュートエンコーダ(T6)	1.4	1.5	1.6	1.9	2.0	2.2	2.4	2.6	2.7	-	-	1.4	1.5	1.6	1.9	2.1	2.2	2.4	2.6	2.8	-	-

型式		LEY32(モータ配置:折返し)										LEY32D(モータ配置:ストレート)											
ストローク[mm]		30	50	100	150	200	250	300	350	400	450	500	30	50	100	150	200	250	300	350	400	450	500
モータ種類	インクリメンタルエンコーダ(S3)	2.4	2.5	2.8	3.3	3.6	3.9	4.1	4.4	4.7	5.0	5.3	2.4	2.6	2.8	3.3	3.6	3.9	4.2	4.4	4.7	5.0	5.3
	アブソリュートエンコーダ(S7)	2.4	2.5	2.8	3.2	3.5	3.8	4.1	4.4	4.6	4.9	5.2	2.4	2.5	2.8	3.3	3.5	3.8	4.1	4.4	4.7	4.9	5.2
	アブソリュートエンコーダ(T7)	2.3	2.4	2.7	3.2	3.5	3.8	4.1	4.3	4.6	4.9	5.2	2.4	2.5	2.8	3.2	3.5	3.8	4.1	4.4	4.6	4.9	5.2

型式		LEY63(モータ配置:折返し)												
ストローク[mm]		50	100	150	200	250	300	350	400	450	500	600	700	800
モータ種類	インクリメンタルエンコーダ(S4)	4.9	5.4	6.0	6.6	7.8	8.3	8.9	9.4	10.0	10.5	12.2	13.4	14.5
	アブソリュートエンコーダ(S8)	5.0	5.5	6.1	6.7	7.9	8.4	9.0	9.5	10.1	10.6	12.3	13.5	14.6
	アブソリュートエンコーダ(T8)	4.9	5.4	6.0	6.6	7.8	8.3	8.9	9.4	10.0	10.5	12.2	13.4	14.5

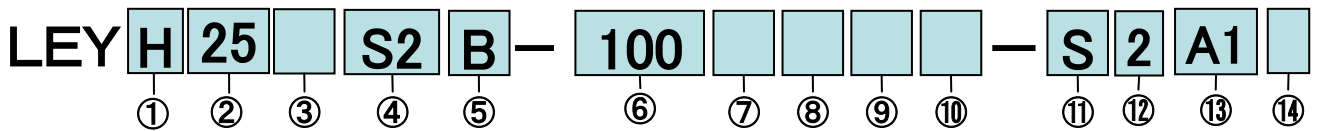
型式		LEY63D(モータ配置:ストレート)												
ストローク[mm]		50	100	150	200	250	300	350	400	450	500	600	700	800
モータ種類	インクリメンタルエンコーダ(S4)	5.1	5.6	6.2	6.7	7.9	8.4	9.0	9.6	10.2	10.7	12.4	13.5	14.7
	アブソリュートエンコーダ(S8)	5.2	5.7	6.3	6.8	8.0	8.5	9.1	9.7	10.3	10.8	12.5	13.6	14.8
	アブソリュートエンコーダ(T8)	5.1	5.6	6.2	6.7	7.9	8.4	9.0	9.6	10.2	10.7	12.4	13.5	14.7

割増質量表

[kg]

サイズ		25	32	63
ロック	インクリメンタルエンコーダ (モータ種類:S2,S3,S4)	0.20	0.40	0.40
	アブソリュートエンコーダ (モータ種類:S6,S7,S8)	0.30	0.66	0.60
	アブソリュートエンコーダ (モータ種類:T6,T7,T8)	0.30	0.40	0.40
ロッド先端 おねじ	おねじ部	0.03	0.03	0.12
	ナット	0.02	0.02	0.04
フート形(取付ボルト含む、2セット)		0.08	0.14	0.26
ロッド側フランジ形(取付ボルト含む)		0.17	0.20	0.51
ヘッド側フランジ形(取付ボルト含む)				-
2山クレビス形(ピン、止め輪、取付ボルト含む)		0.16	0.22	0.58

2.2 型式表示方法



①精度

無記号	基本形
H	高精度形

②サイズ

25
32
63

③モータ配置

無記号	上側折返し
R	右側折返し
L	左側折返し
D	ストレート

⑤リード[mm]

記号	LEY25	LEY32 ※	LEY63
A	12	16(20)	20
B	6	8(10)	10
C	3	4(5)	5
L	-	-	2.86 ※

※()の値は「モータ配置:折返し」選択時のリードです。(プリー比[1.25:1]を含む相当リード)
※「モータ配置:折返し」のみ選択可能。(プリー比[4:7]を含む相当リード)

④モータ種類

記号	種類	出力 [W]	サイズ	対応ドライバ
S2	ACサーボモータ (インクリメンタルエンコーダ)	100	25	LECSA□-S1
S3		200	32	LECSA□-S3
S4		400	63	LECSA2-S4
S6	ACサーボモータ (アブソリュートエンコーダ)	100	25	LECSB□-S5 LEOSC□-S5 LECSS□-S5
S7		200	32	LECSB□-S7 LEOSC□-S7 LECSS□-S7
S8		400	63	LECSB2-S8 LEOSC2-S8 LECSS2-S8
T6	ACサーボモータ (アブソリュートエンコーダ)	100	25	LECSB2-T5 LEOSC2-T5 LECSS2-T5
T7		200	32	LECSB2-T7 LEOSC2-T7 LECSS2-T7
T8		400	63	LECSB2-T8 LEOSC2-T8 LECSS2-T8

⑥ストローク

30	30
~	~
800	800

※ストローク対応表参照

⑦耐塵防滴対応《LEY63のみ対応可能》

記号	LEY25/32	LEY63
無記号	保護構造なし	IP5x(防塵仕様)
P	-	IP65(耐塵防滴仕様) 呼吸ポート用タップ付

※耐塵防滴(IP65)としてご使用の際には、「呼吸ポート用タップ」に「管継手」および「チューブ」を正しく取付け、チューブの先を水や粉塵がかからないところに設置してください。
※「管継手」および「チューブ」は別途購入となります。
[適用チューブ外径:φ4以上、接続ねじ:1/8]を選定してください。

⑧モータオプション

無記号	なし
B	ロック付

※「モータ配置:折返し」で「ロック付」を選択した場合、サイズ25の30ストローク以下はモータがボディ端から突出します。ワーク等の干渉をご確認のうえ、選定願います。

⑨ロッド先端ねじ

無記号	ロッド先端めねじ
M	ロッド先端おねじ (ロッド先端ナット1ヶ付属)

⑩取付支持形式

記号	種類	モータ配置	
		折返し	ストレート
無記号	端面タップ/ ボディ底面タップ	●	●
L	フート形	●	-
F	ロッド側フランジ形	●	●
G	ヘッド側フランジ形	●	-
D	2山クレビス形	●	-

※取付支持金具は同梱出荷(未組立)となります。
※水平片持ちで「端面タップ」および「ロッド/ヘッド側フランジ形」取付をする際には、以下のストローク制限内で使用してください。
・LEY25:200以下 ・LEY32:100以下 ・LEY63:400以下
※「2山クレビス形」取付をする際には、以下のストローク制限内で使用してください。
・LEY25:200以下 ・LEY32:200以下 ・LEY63:300以下
※LEY32/LEY63の「ヘッド側フランジ形」は対応できません。
※LEY25(モータ折返し)はストローク30"かつモータオプション"ロック付"の場合「ロッド側フランジ形」に対応できません。

⑪ケーブル種類

無記号	ケーブルなし
S	標準ケーブル
R	ロボットケーブル(耐屈曲)

⑫ケーブル長さ[m]

無記号	ケーブルなし
2	2
5	5
A	10

⑬ドライバ種類

	対応ドライバ	電源電圧[V]	サイズ		
			25	32	63
無記号	ドライバなし	-	●	●	●
A1	LECSA1-S□	100~120	●	●	-
A2	LECSA2-S□	200~230	●	●	●
B1	LECSB1-S□	100~120	●	●	-
	LECSB2-S□	200~230	●	●	●
C1	LECSB2-T□	200~240	●	●	●
	LEOSC1-S□	100~120	●	●	-
C2	LEOSC2-S□	200~230	●	●	●
	LEOSC2-T□	200~230	●	●	●
S1	LECSS1-S□	100~120	●	●	-
	LECSS2-S□	200~230	●	●	●
	LECSS2-T□	200~240	●	●	●

※ドライバ付を選択した場合、ケーブルは付属されます。
ケーブル種類、ケーブル長さを必ず選択してください。

例)
S2S2:標準ケーブル+ドライバ(LECSS2)
S2 :標準ケーブル(2m)
無記号:ケーブル/ドライバなし

⑭I/O ケーブル長さ[m]

無記号	ケーブルなし
H	コネクタ付
1	1.5

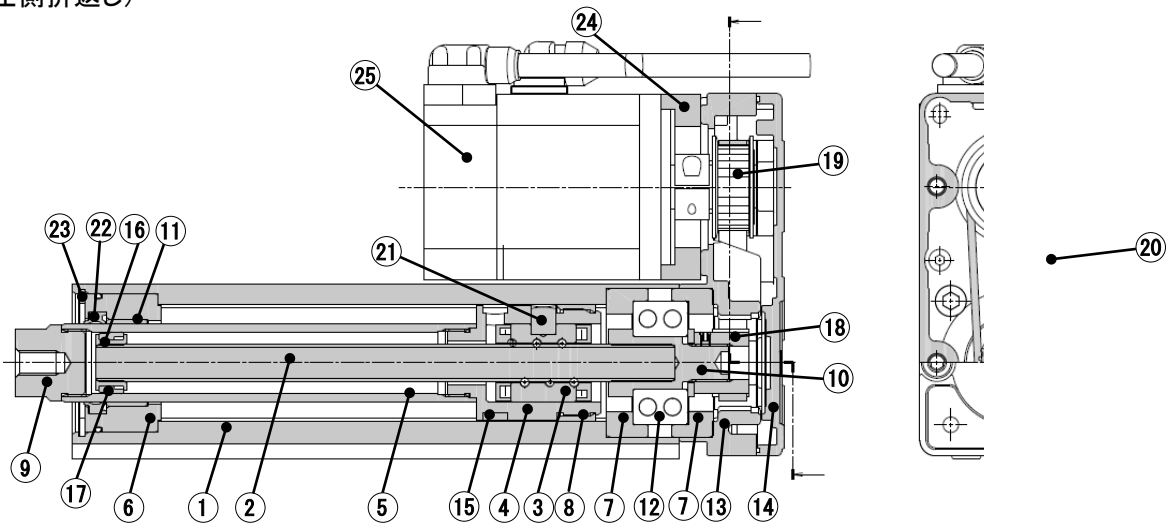
※ストローク対応表

型式	ストローク [mm]	30	50	100	150	200	250	300	350	400	450	500	600	700	800
LEY25		●	●	●	●	●	●	●	●	●	-	-	-	-	-
LEY32		●	●	●	●	●	●	●	●	●	●	●	-	-	-
LEY63		-	●	●	●	●	●	●	●	●	●	●	●	●	●

2.3 構造図

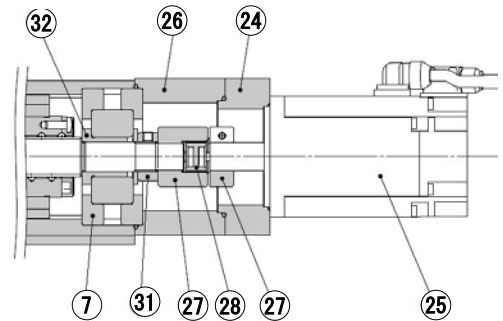
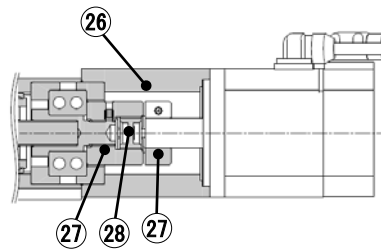
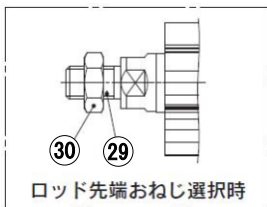
モータ配置：上折返し【LEY25/32/63】

(右側/左側折返し)



モータ配置：ストレート【LEY25/32】

配置：ストレート【LEY63】



構成部品

番号	部品名	材質	備考
1	ボディ	アルミニウム合金	アルマイト処理
2	ボールねじ軸	合金鋼	
3	ボールねじナット	合成樹脂/合金鋼	
4	ピストン	アルミニウム合金	
5	ピストンロッド	ステンレス鋼	硬質クロームめっき
6	ロッドカバー	アルミニウム合金	
7	ベアリングホルダ	アルミニウム合金	
8	回り止め	POM	
9	ソケット	快削鋼	ニッケルメッキ
10	コネクシャフト	快削鋼	ニッケルメッキ
11	プッシュ	軸受合金	
12	ベアリング	-	
13	折返しボックス	アルミダイカスト	塗装
14	折返しプレート	アルミダイカスト	塗装
15	マグネット	-	
16	振れ止めホルダ	ステンレス鋼	ストローク 101 以上
17	振れ止め	POM	ストローク 101 以上

番号	部品名	材質	備考
18	ねじ軸用ブーリ	アルミニウム合金	
19	モータ用ブーリ	アルミニウム合金	
20	ベルト	-	
21	平行ピン	ステンレス鋼	
22	パッキン	NBR	
23	止め輪	バネ用鋼	磷酸塩被膜
24	モータアダプタ	アルミニウム合金	塗装
25	モータ	-	
26	モータブロック	アルミニウム合金	塗装
27	ハブ	アルミニウム合金	
28	スパイダ	ウレタン	スパイダ
29	ソケット(おねじ)	快削鋼	ニッケルめっき
30	ナット	合金鋼	亜鉛クロメート
31	ロックナット	合金鋼	
32	スパーサ A	ステンレス合金	

支持金具部品品番

サイズ	フート	フランジ	二山クレビス
25	LEY-L025	LEY-F025	LEY-D025
32	LEY-L032	LEY-F032	LEY-D032
63	LEY-L063	LEY-F063	LEY-D063

交換部品/ベルト

サイズ	手配品番
25	LE-D-2-2
32	LE-D-2-4
63[リド:A/B/C]	LE-D-2-5
63[リド:L]	LE-D-2-6

※フート形をご注文の際、アクチュエータ 1 台分の場合には、数量を 2 ヶで手配してください。

※各金具に付属する部品は下記の通りです。

- ・フート・フランジ：本体取付用ボルト
- ・二山クレビス形：クレビス用ピン、軸用 C 形止め輪、本体取付用ボルト

3. ガイド付ロッドタイプ/LEYG シリーズ

3.1 仕様

型式		LEYG25 ^{M*} / LEYG25 ^D S*			LEYG32 ^{M*} (折返し)			LEYG32 ^D (ストレート)					
アクチュエータ仕様	可搬質量[kg]	水平 ^{注1)}	18	50	50	30	60	60	30	60	60		
		垂直	7	15	29	7	17	35	10	22	44		
	推力[N] ^{注2)}	65~131			127~255	242~485	79~157	154~308	294~588	98~197	192~385	368~736	
	最大速度[mm/s]	900			450	225	1200	600	300	1000	500	250	
	押当て速度[mm/s] ^{注3)}	35以下			30以下			30以下					
	最大加速度[mm/s ²]	5,000			5,000			5,000					
	繰返し位置決め精度[mm]	±0.02[基本形] / ±0.01[高精度形]			±0.02[基本形] / ±0.01[高精度形]			±0.02[基本形] / ±0.01[高精度形]					
	ロストモーション[mm]	0.1以下[基本形] / 0.05以下[高精度形]			0.1以下[基本形] / 0.05以下[高精度形]			0.1以下[基本形] / 0.05以下[高精度形]					
	リード[mm] (プーリ比含む)	12	6	3	20	10	5	16	8	4			
	耐衝撃/耐振動[m/s ²] ^{注4)}	50/20			50/20			50/20					
	駆動方式	ボールねじ+ベルト[1:1]/ボールねじ			ボールねじ+ベルト[1.25:1]			ボールねじ					
	ガイド方式	すべり軸受(LEYG□M), ボールプッシュ軸受(LEYG□L)			すべり軸受(LEYG□M), ボールプッシュ軸受(LEYG□L)			すべり軸受(LEYG□M), ボールプッシュ軸受(LEYG□L)					
	使用温度範囲[°C]	5~40			5~40			5~40					
使用湿度範囲[%RH]	90以下(結露なきこと)			90以下(結露なきこと)			90以下(結露なきこと)						
モータ出力/サイズ	100W/□40			100W/□40			200W/□60						
モータ種類	ACサーボモータ(AC100/200V)			ACサーボモータ(AC100/200V)			ACサーボモータ(AC100/200V)						
エンコーダ	[モータ種類:S2,S3,S4]:インクリメンタル17ビットエンコーダ(分解能:131072p/rev) [モータ種類:S6,S7,S8]:アブソリュート18ビットエンコーダ(分解能:262144p/rev) [モータ種類:T6,T7,T8]: 【LECSB-T□, LECS-S-T□の場合】アブソリュート22ビットエンコーダ(分解能:4194304p/rev) 【LECS-C-T□の場合】アブソリュート18ビットエンコーダ(分解能:262144p/rev)			[モータ種類:S2,S3,S4]:インクリメンタル17ビットエンコーダ(分解能:131072p/rev) [モータ種類:S6,S7,S8]:アブソリュート18ビットエンコーダ(分解能:262144p/rev) [モータ種類:T6,T7,T8]: 【LECSB-T□, LECS-S-T□の場合】アブソリュート22ビットエンコーダ(分解能:4194304p/rev) 【LECS-C-T□の場合】アブソリュート18ビットエンコーダ(分解能:262144p/rev)			[モータ種類:S2,S3,S4]:インクリメンタル17ビットエンコーダ(分解能:131072p/rev) [モータ種類:S6,S7,S8]:アブソリュート18ビットエンコーダ(分解能:262144p/rev) [モータ種類:T6,T7,T8]: 【LECSB-T□, LECS-S-T□の場合】アブソリュート22ビットエンコーダ(分解能:4194304p/rev) 【LECS-C-T□の場合】アブソリュート18ビットエンコーダ(分解能:262144p/rev)						
ロック仕様	型式 ^{注5)}	無励磁作動型			無励磁作動型			無励磁作動型					
保持力[N]	131	255	485	157	308	588	197	385	736				
消費電力[W] at20°C ^{注6)}	6.3			7.9			7.9						
定格電圧[V]	DC24 ^{0-10%}			DC24 ^{0-10%}			DC24 ^{0-10%}						

注1) 水平搬送質量の最大値です(外部にガイドが必要[ガイド摩擦係数:0.1以下]). 実際の可搬質量は外部のガイド条件によります。

注2) トルク制御モード等で推力制御をする際の推力設定範囲です。カタログの推力換算グラフを目安に設定してください。

押当て運転に対応するドライバは、LECSB-T、LECSS、LECSS-Tです。

・LECSB-Tは、制御方式が位置決め(ポジショニング)のみ対応となります。ポイントテーブル上で押当て運転用の設定を行います。

押当て運転の設定には、セットアップソフトウェア(MR Configurator2TM: LEC-MRC2□)への専用ファイル(押当て運転拡張ファイル)の追加が必要です。専用ファイルは、SMC(株)ホームページよりダウンロードして下さい。https://www.smcworld.com/

・LECSS、LECSS-Tは、押当て運転機能を有する上位機器(シンプルモーションユニット三菱電機(株)製)を組合せてください。

注3) トルク制御モード等でワークに衝突する際の許容衝突速度です。

注4) 耐衝撃...落下式衝撃試験で、送りねじの軸方向および直角方向にて誤動作(初期における値)。

耐振動...45~2000Hz 1掃引、送りねじの軸方向および直角方向にて誤動作(初期における値)。

注5) モータオプション“ロック付”選択時のみ。

注6) “ロック付”を選択の場合は、消費電力を加算してください。

製品質量

[kg]

型式		軸受	LEYG25 (モータ配置:折返し)							LEYG25D (モータ配置:ストレート)						
ストローク[mm]			30	50	100	150	200	250	300	30	50	100	150	200	250	300
モータ種類	インクリメンタルエンコーダ(S2)	M	1.8	2.0	2.3	2.7	3.1	3.4	3.7	1.8	2.0	2.3	2.8	3.1	3.4	3.7
		L	1.8	2.0	2.3	2.7	3.0	3.3	3.5	1.8	2.1	2.3	2.7	3.0	3.3	3.5
	アブソリュートエンコーダ(S6)	M	1.9	2.1	2.4	2.8	3.1	3.5	3.7	1.9	2.1	2.4	2.8	3.2	3.5	3.8
		L	1.9	2.1	2.3	2.8	3.0	3.3	3.6	1.9	2.1	2.4	2.8	3.0	3.4	3.6
アブソリュートエンコーダ(T6)	M	1.8	2.0	2.4	2.8	3.1	3.5	3.7	1.9	2.1	2.4	2.8	3.1	3.5	3.7	
	L	1.9	2.1	2.3	2.7	3.0	3.3	3.6	1.9	2.1	2.3	2.8	3.0	3.3	3.6	

型式		軸受	LEYG32 (モータ配置:折返し)							LEYG32D (モータ配置:ストレート)						
ストローク[mm]			30	50	100	150	200	250	300	30	50	100	150	200	250	300
モータ種類	インクリメンタルエンコーダ(S3)	M	3.2	3.5	4.1	4.8	5.4	5.8	6.3	3.3	3.5	4.1	4.8	5.4	5.9	6.3
		L	3.2	3.5	3.9	4.6	5.1	5.6	6.0	3.3	3.5	3.9	4.7	5.1	5.6	6.0
	アブソリュートエンコーダ(S7)	M	3.2	3.4	4.0	4.7	5.3	5.8	6.2	3.2	3.5	4.0	4.8	5.3	5.8	6.2
		L	3.2	3.5	3.8	4.6	5.0	5.5	5.9	3.2	3.5	3.9	4.6	5.0	5.5	5.9
アブソリュートエンコーダ(T7)	M	3.2	3.4	4.0	4.7	5.3	5.7	6.2	3.2	3.4	4.0	4.7	5.3	5.8	6.2	
	L	3.2	3.4	3.8	4.6	5.0	5.5	5.9	3.2	3.4	3.8	4.6	5.0	5.5	5.9	

割増質量表

[kg]

		サイズ	
		25	32
ロック	インクリメンタルエンコーダ(モータ種類:S2,S3,S4)	0.20	0.40
	アブソリュートエンコーダ(モータ種類:S2,S3,S4)	0.30	0.66
	アブソリュートエンコーダ(モータ種類:S2,S3,S4)	0.3	0.7

3. 2 型式表示方法

LEY **H** **G** **25** **M** **S2** **B** - **100** - **S** **2** **A1**

① ② ③ ④ ⑤ ⑥ ⑦ ⑧ ⑨ ⑩ ⑪ ⑫ ⑬

①精度

無記号	基本形
H	高精度形

③軸受の種類

M	すべり軸受
L	ボールプッシュ軸受

⑥リード[mm]

記号	LEY25	LEY32 ※
A	12	16(20)
B	6	8(10)
C	3	4(5)

※()の値は「モータ配置:折り返し」選択時のリードです。(プーリ比[1.25:1]を含む相当リード)

②サイズ

25
32

④モータ配置

無記号	上側折返し
D	ストレート

⑤モータ種類

記号	種類	出力 [W]	サイズ	対応ドライバ
S2	ACサーボモータ (インクリメンタルエンコーダ)	100	25	LECSA□-S1
S3		200	32	LECSA□-S3
S6	ACサーボモータ (アブソリュートエンコーダ)	100	25	LECSB□-S5 LEOSC□-S5 LECSS□-S5
S7		200	32	LECSB□-S7 LEOSC□-S7 LECSS□-S7
T6	ACサーボモータ (アブソリュートエンコーダ)	100	25	LECSB2-T5 LEOSC2-T5 LECSS2-T5
T7		200	32	LECSB2-T7 LEOSC2-T7 LECSS2-T7

⑦ストローク

30	30
~	~
300	300

※ストローク対応表参照

⑧モータオプション

無記号	なし
B	ロック付

⑨ガイドオプション

無記号	なし
F	グリース保持機構付

※“すべり軸受”のみ対応

⑩ケーブル種類

無記号	ケーブルなし
S	標準ケーブル
R	ロボットケーブル(耐屈曲)

⑪ケーブル長さ[m]

無記号	ケーブルなし
2	2
5	5
A	10

⑫ドライバ種類

	対応ドライバ	電源電圧[V]
無記号	ドライバなし	-
A1	LECSA1-S□	100~120
A2	LECSA2-S□	200~230
B1	LECSB1-S□	100~120
B2	LECSB2-S□	200~230
	LECSB2-T□	200~240
C1	LECSC1-S□	100~120
C2	LECSC2-S□	200~230
	LECSC2-T□	200~230
S1	LECSS1-S□	100~120
S2	LECSS2-S□	200~230
	LECSS2-T□	200~240

⑬I/O ケーブル長さ[m]

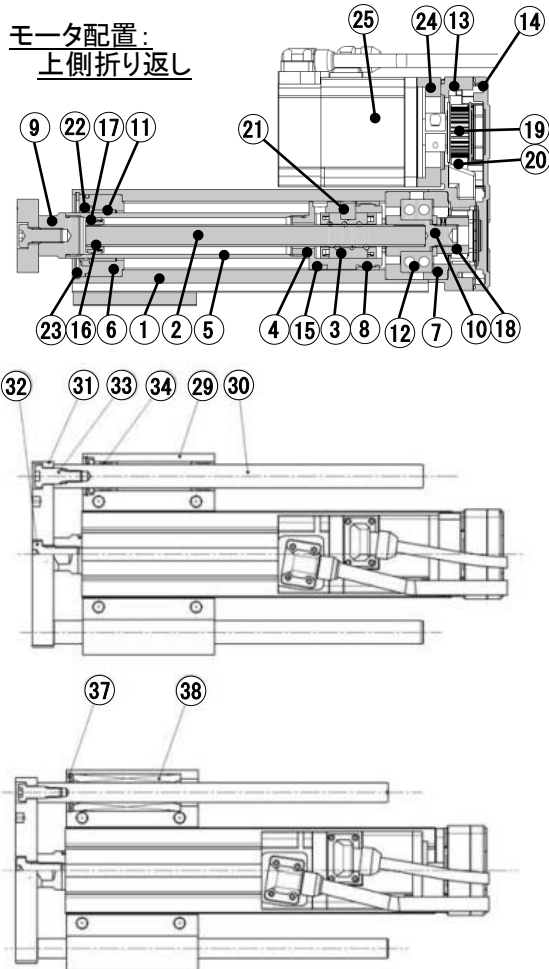
無記号	ケーブルなし
H	コネクタ付
1	1.5

※ドライバ付を選択した場合、ケーブルは付属されます。
ケーブル種類、ケーブル長さを必ず選択してください。
S2S2: 標準ケーブル+ドライバ(LECSS2)
S2 : 標準ケーブル(2m)
無記号: ケーブル/ドライバなし

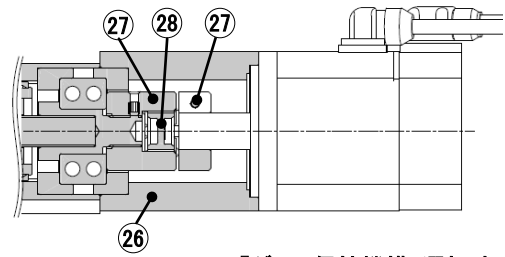
※ストローク対応表

型式	ストローク [mm]						
	30	50	100	150	200	250	300
LEYG25	●	●	●	●	●	●	●
LEYG32	●	●	●	●	●	●	●

3.3 構造図



モータ配置：
ストレート



「グリス保持機構」選択時

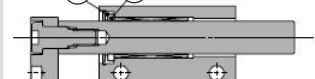
LEYG $\frac{25}{32}$ M : 50st 以下



LEYG $\frac{25}{32}$ M : 50st を超える



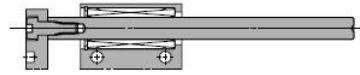
LEYG $\frac{25}{32}$ M□□ $\frac{A}{C}$ -□□F :



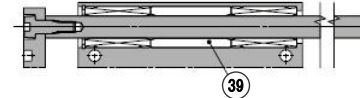
LEYG $\frac{25}{32}$ M□□ $\frac{A}{C}$ -□□F : 50st を超える



LEYG $\frac{25}{32}$ L : 100st 以下



LEYG $\frac{25}{32}$ L : 100st を超える



構成部品

番号	部品名	材質	備考
1	ボディ	アルミニウム合金	アルマイト処理
2	ボールねじ軸	合金鋼	
3	ボールねじナット	合成樹脂/合金鋼	
4	ピストン	アルミニウム合金	
5	ピストンロッド	ステンレス鋼	硬質クロームめっき
6	ロッドカバー	アルミニウム合金	
7	ベアリングホルダ	アルミニウム合金	
8	回り止め	POM	
9	ソケット	快削鋼	ニッケルめっき
10	コネク shaft	快削鋼	ニッケルめっき
11	ブッシュ	軸受合金	
12	ベアリング	-	
13	折返しボックス	アルミダイカスト	塗装
14	折返しプレート	アルミダイカスト	塗装
15	マグネット	-	
16	振れ止めホルダ	ステンレス鋼	ストローク101mm以上
17	振れ止め	POM	ストローク101mm以上
18	ねじ軸用プーリ	アルミニウム合金	
19	モータ用プーリ	アルミニウム合金	
20	ベルト	-	
21	平行ピン	ステンレス鋼	
22	パッキン	NBR	

番号	部品名	材質	備考
23	止め輪	バネ用鋼	磷酸塩被膜
24	モータアダプタ	アルミニウム合金	アルマイト処理
25	モータ	-	
26	モータブロック	アルミニウム合金	アルマイト処理
27	ハブ	アルミニウム合金	
28	スパイダ	ウレタン	
29	ガイドアタッチメント	アルミニウム合金	アルマイト処理
30	ガイドロッド	炭素鋼	
31	プレート	アルミニウム合金	アルマイト処理
32	プレート取付ボルト	炭素鋼	ニッケルめっき
33	ガイド用ボルト	炭素鋼	ニッケルめっき
34	すべり軸受	-	
35	フェルト	フェルト	
36	ホルダ	樹脂	
37	止め輪	バネ用鋼	磷酸塩被膜
38	ボールブッシュ	-	
39	スペーサ	アルミニウム合金	クロメート

サポートブロック

サイズ	手配番号
25	LEYG-S025
32	LEYG-S032

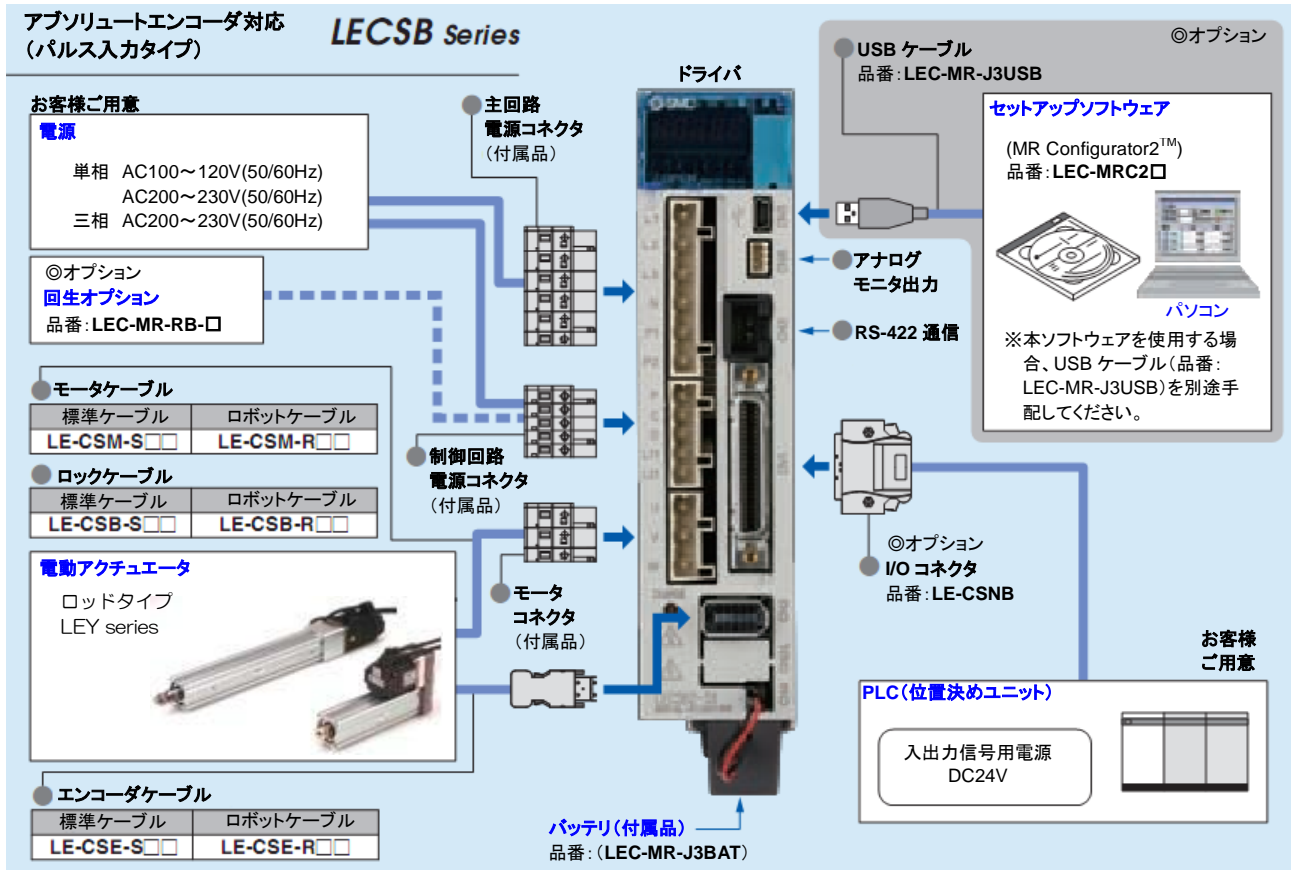
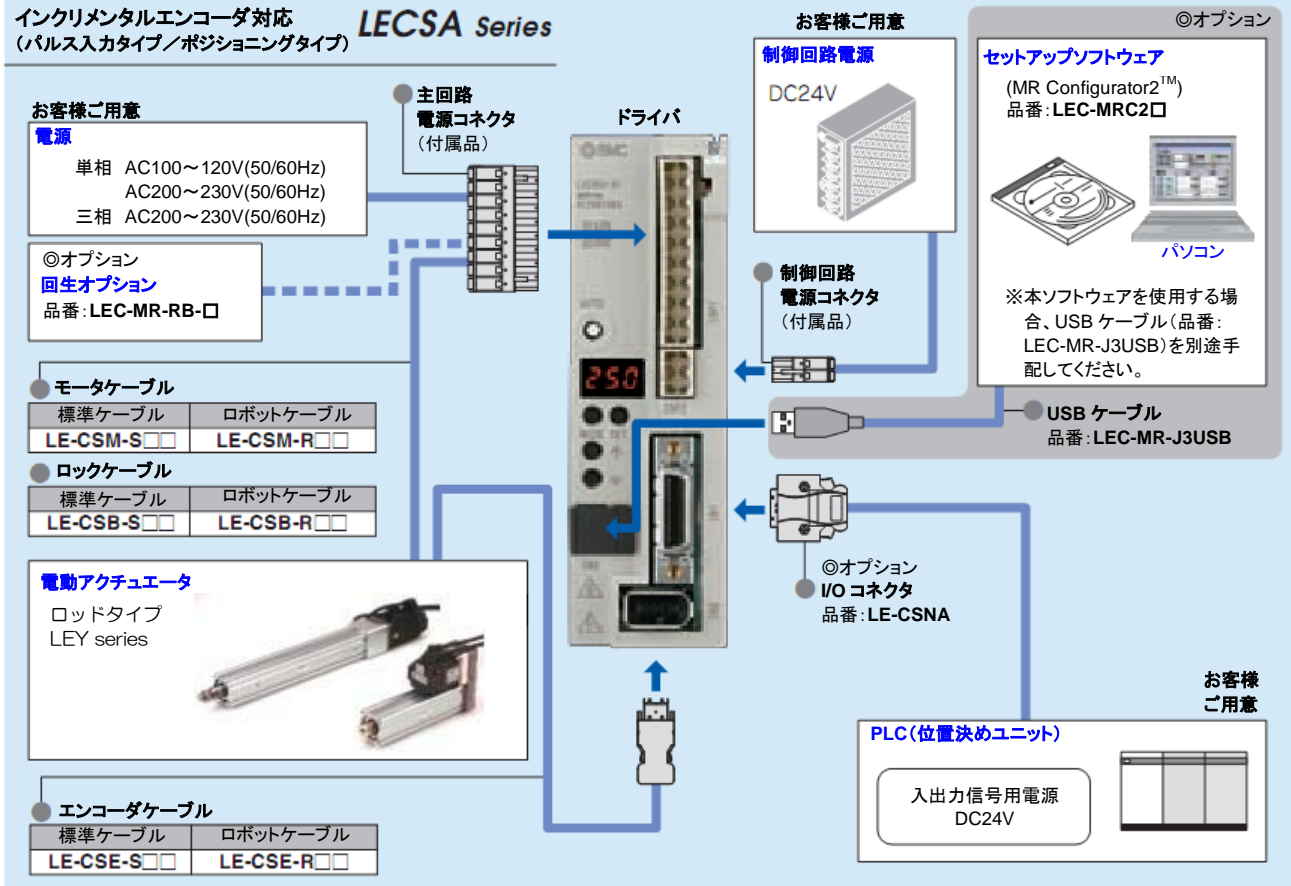
※サポートブロックには本体取付用ボルト(2本)が付属します。

交換部品/ベルト

サイズ	手配番号
25	LE-D-2-2
32	LE-D-2-4

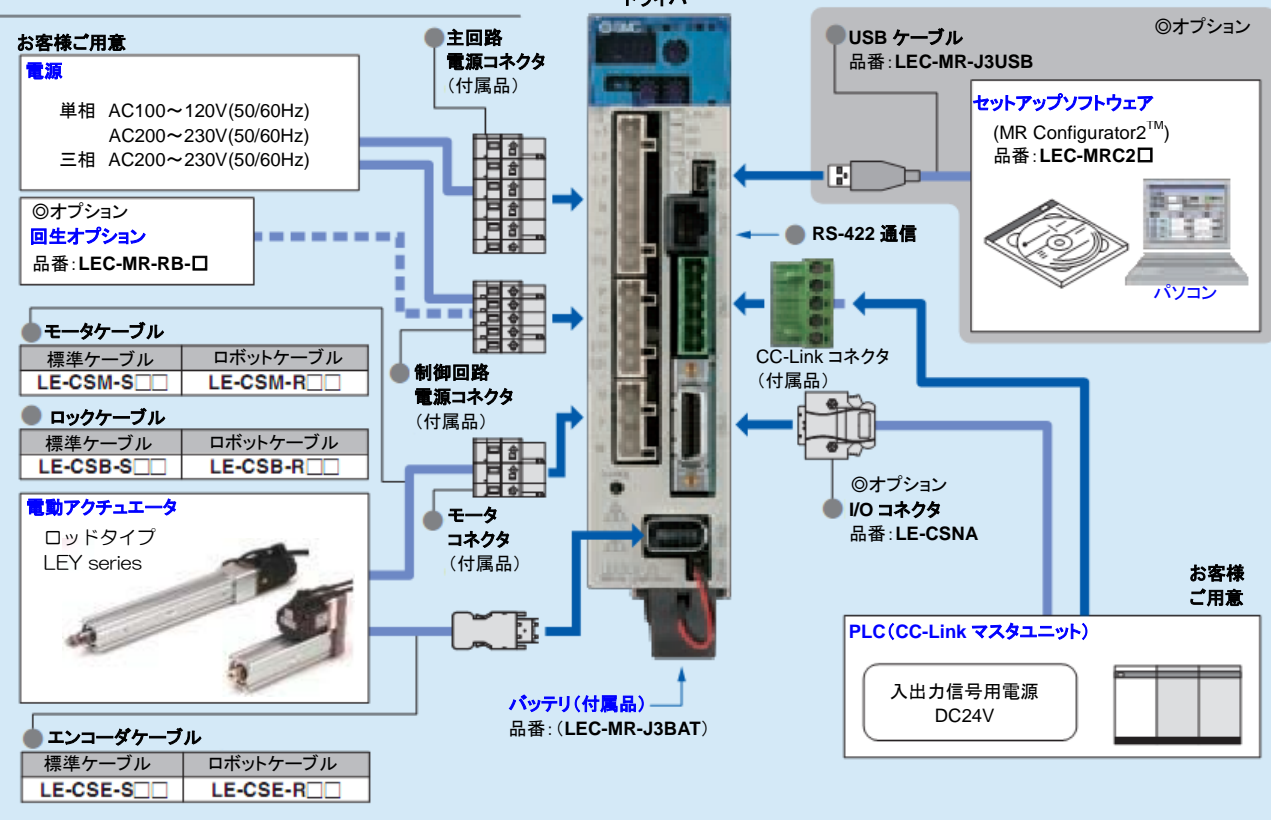
4. 製品機器概要

4.1 システム構成



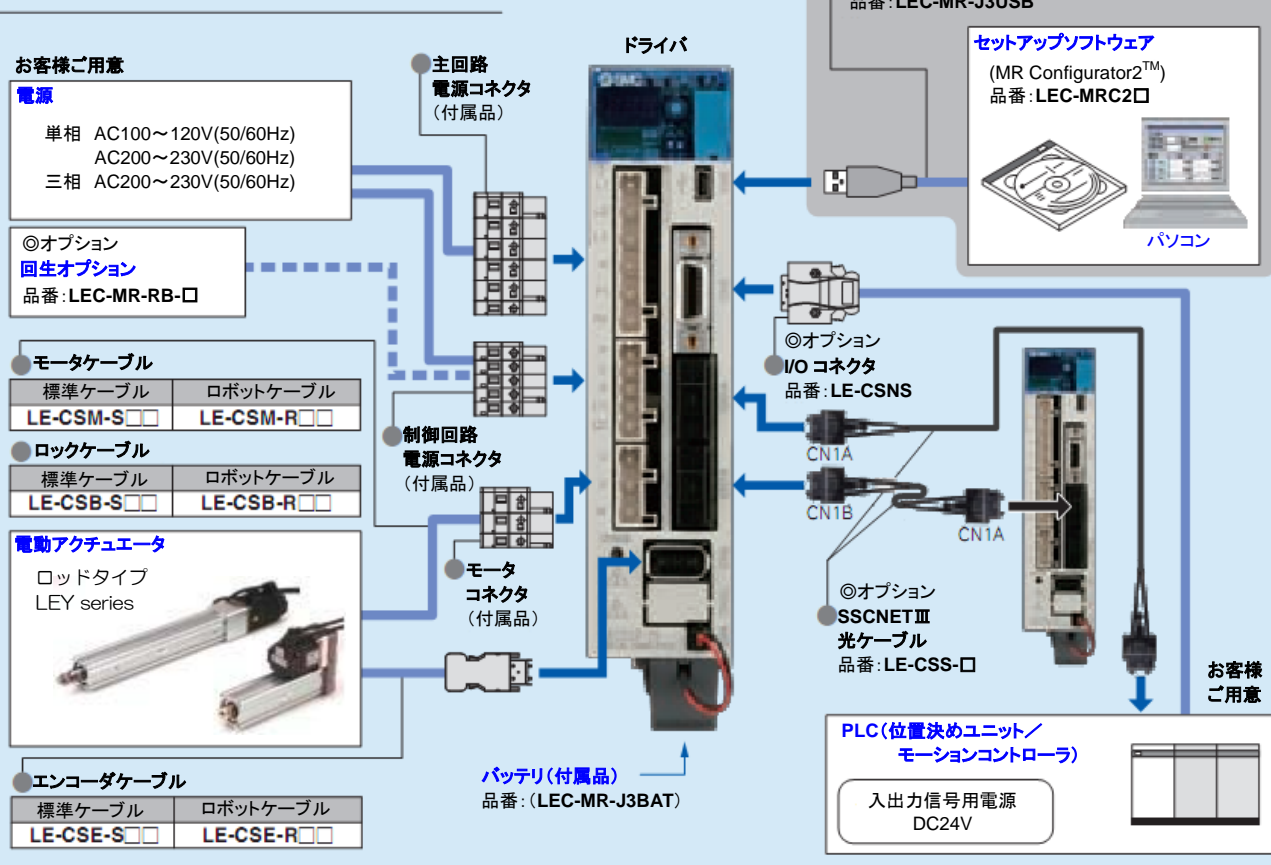
アブソリュートエンコーダ対応
(CC-Link 直接入力タイプ)

LECS Series



アブソリュートエンコーダ対応
(SSCNETⅢタイプ)

LECSS Series



システム構成図

アブソリュートエンコーダ対応 **LECSB-T Series** (バルス入力タイプ/ポジショニングタイプ)

お客様ご用意

電源
単相 AC200~240V(50/60Hz)
三相 AC200~240V(50/60Hz)

◎オプション
回生オプション
品番: **LEC-MR-RB-□**

●**モーターケーブル**

標準ケーブル	ロボットケーブル
LE-CSM-S□□	LE-CSM-R□□

●**ロックケーブル**

標準ケーブル	ロボットケーブル
LE-CSB-S□□	LE-CSB-R□□

お客様ご用意

ロック用電源
DC24V

電動アクチュエータ
ロッドタイプ
LEY series



●**エンコーダケーブル**

標準ケーブル	ロボットケーブル
LE-CSE-S□□	LE-CSE-R□□

●**主回路電源コネクタ**
(付属品)

●**制御回路電源コネクタ**
(付属品)

●**モーターコネクタ**
(付属品)

バッテリー(付属品)
品番: (LEC-MR-J3BAT)

ドライバ

●**USBケーブル**
品番: **LEC-MR-J3USB**

◎オプション

セットアップソフトウェア
(MR Configurator2™)
品番: **LEC-MRC2□**



●**アナログモニタ出力**
●**RS-422通信**



◎オプション

●**I/Oコネクタ**
品番: **LE-CSNB**

または、
I/Oケーブル
品番: **LEC-CSNB-1**

お客様ご用意

PLC(位置決めユニット)

入出力信号用電源
DC24V



アブソリュートエンコーダ対応 **LECSC-T Series** (CC-Link直接入力タイプ)

お客様ご用意

電源
単相 AC200~230V(50/60Hz)
三相 AC200~230V(50/60Hz)

◎オプション
回生オプション
品番: **LEC-MR-RB-□**

●**モーターケーブル**

標準ケーブル	ロボットケーブル
LE-CSM-S□□	LE-CSM-R□□

●**ロックケーブル**

標準ケーブル	ロボットケーブル
LE-CSB-S□□	LE-CSB-R□□

お客様ご用意

ロック用電源
DC24V

電動アクチュエータ
ロッドタイプ
LEY series



●**エンコーダケーブル**

標準ケーブル	ロボットケーブル
LE-CSE-S□□	LE-CSE-R□□

●**主回路電源コネクタ**
(付属品)

●**制御回路電源コネクタ**
(付属品)

●**モーターコネクタ**
(付属品)

バッテリー(付属品)
品番: (LEC-MR-J3BAT)

ドライバ

●**USBケーブル**
品番: **LEC-MR-J3USB**

◎オプション

セットアップソフトウェア
(MR Configurator2™)
品番: **LEC-MRC2□**



●**RS-422通信**

●**CC-Linkコネクタ注)**
(付属品)

◎オプション

●**I/Oコネクタ**
品番: **LE-CSNA**

または、
I/Oケーブル
品番: **LEC-CSNA-1**

お客様ご用意

PLC(CC-Linkマスタユニット)

入出力信号用電源
DC24V



注)三菱電機システムサービス(株) 品番: K05A50230600になります。

システム構成図

アブソリュートエンコーダ対応 LECSS-T Series



お客様ご用意

電源
 単相 AC200~240V(50/60Hz)
 三相 AC200~240V(50/60Hz)

◎オプション 回生オプション

品番: LEC-MR-RB-□

●モーターケーブル

標準ケーブル	ロボットケーブル
LE-CSM-S□	LE-CSM-R□

●ロックケーブル

標準ケーブル	ロボットケーブル
LE-CSB-S□	LE-CSB-R□

お客様ご用意

ロック用電源
 DC24V



電動アクチュエータ

ロッドタイプ
 LEY series



※LECSS2-T□は、LEC-MR-SETUP221□では使用できません。

ドライバ



●主回路
 電源コネクタ
 (付属品)

●制御回路
 電源コネクタ
 (付属品)

●モーターコネクタ
 (付属品)

●エンコーダケーブル
 標準ケーブル ロボットケーブル
 LE-CSE-S□ LE-CSE-R□

↑ バッテリ(付属品)
 品番: (LEC-MR-BAT6V1SET)

◎オプション

セットアップソフトウェア
 (MR Configurator2™)
 品番: LEC-MRC2□



パソコン

●USBケーブル
 品番: LEC-MR-J3USB

◎オプション

●I/Oコネクタ
 品番: LE-CSNS

または、
 I/Oケーブル
 品番: LEC-CSNS-1

◎オプション

●STOケーブル(3m)
 品番: LEC-MR-D05UDL3M

◎オプション
 ●SSCNET III
 光ケーブル
 品番: LE-CSS-□

お客様ご用意

PLC (位置決めユニット/モーションコントローラ)

入出力信号用電源
 DC24V



4.2 機能／制御モード

対応ドライバに応じて下記の制御モードが選択できます。
配線およびパラメータ設定方法等はドライバ取扱説明書を参照ください。

制御モード対応一覧

ドライバ 種類	制御モード ^{注1)}			エンコーダ	位置決め		パラメータ 選択
	位置 制御	速度 制御 ^{注1)}	トルク 制御 ^{注1)}		ポイントテーブル 方式	プログラム 方式 ^{注3)}	
LECSA (パルス入力タイプ/ ポジショニングタイプ)	パルス列	ON/OFF 信号 (内部速度)	ON/OFF 信号 (内部トルク)	インクリメンタル	ON/OFF 信号 3 点 (最大 7 点) ^{注2)}	ON/OFF 信号 4 プログラム (最大 8 プログラム) ^{注2)}	PA01
LECSB (パルス入力タイプ)	パルス列	外部 アナログ	外部 アナログ	アブソリュート	—	—	PA01
LECSC (CC-Link 直接入力タイプ)	CC-Link (2 局占有時)	—	—	アブソリュート	CC-Link 31 点(1 局占有時) 255 点(2 局占有時)	—	PC30
LECSS (SSCNET III タイプ)	注 4)			アブソリュート	—	—	注 4)
LECSB-T (パルス入力タイプ/ ポジショニングタイプ)	パルス列	外部 アナログ	外部 アナログ	アブソリュート	ON/OFF 信号 15 点 (最大 255 点) ^{注2)}	ON/OFF 信号 16 プログラム (最大 256 プログラム) ^{注2)}	PA01
LECSC-T (CC-Link 直接入力タイプ)	CC-Link (2 局占有時)	—	—	アブソリュート	CC-Link 31 点(1 局占有時) 255 点(2 局占有時)	—	PC30
LECSS-T (SSCNET III/H タイプ)	注 4)			アブソリュート	—	—	注 4)
運転方式	位置決め 運転	設定速度 運転	設定トルク 運転	—	ポイントテーブルNo.指定 位置決め運転	プログラムNo.指定 位置決め運転	—

注1) 必ず外部センサ等でリミットを設け、ワークやストロークエンド端に衝突しないようにしてください。

また、推力制御をする際は、以下のパラメータを運転前に必ず設定してください。故障の原因となります。

- ・LECSA : パラメータ No.PC12 内部トルク指令の値を **30%以下** に設定してください。(LEY63 は **50%以下**)
- ・LECSB : パラメータ No.PC13 アナログトルク指令最大出力の値を **30%以下** に設定してください。(LEY63 は **50%以下**)
- ・LECSS : トルク制限値を **30%以下** に設定してください。(LEY63 は **50%以下**)
- ・LECSB-T : パラメータ No.PC13 アナログトルク指令最大出力の値を **24%以下** に設定してください。(LEY63 は **40%以下**)
- ・LECSS-T : トルク制限値を **24%以下** に設定してください。(LEY63 は **40%以下**)

押当て運転に対応するドライバは、LECSB-T、LECSS、LECSS-T です。

・LECSB-T は、制御方式が位置決め(ポジショニング)のみ対応となります。ポイントテーブル上で押当て運転用の設定を行います。押当て運転の設定には、セットアップソフトウェア(MR Configurator2™:LEC-MRC2□)への専用ファイル(押当て運転拡張ファイル)の追加が必要です。

専用ファイルは、SMC(株)ホームページよりダウンロードして下さい。<https://www.smcworld.com/>

・LECSS、LECSS-Tは、押当て運転機能を有する上位機器(シンプルモーションユニット三菱電機(株)製)を組合せてください。

注2) ポイントテーブル方式およびプログラム方式で各設定数を最大値で使用するためには、設定の変更が必要になります。詳細はドライバ取扱説明書を参照してください。

注3) プログラム方式で制御するためには、MR Configurator2™が必要で、別途手配してください。

- ・MR Configurator2™(セットアップソフトウェア日本語版) / 形式:LEC-MRC2
- ・MR Configurator2™(セットアップソフトウェア英語版) / 形式:LEC-MRC2E
- ・MR Configurator2™(セットアップソフトウェア中国語版) / 形式:LEC-MRC2C
- ・セットアップソフトウェア用 USB ケーブル(3m) / 形式:LEC-MR-J3USB

注4) LECSS/LECSS-T は上位側の位置決めユニット、またはモーションコントローラにて設定します。

5. 配線・ケーブルのご注意／共通注意事項

⚠警告

- ① 調整、設置、点検、配線変更などは、必ず本製品への電源供給を停止して実施してください。
感電・誤動作・破損する場合があります。
- ② ケーブルは絶対に分解しないでください。また、当社指定のケーブル以外は絶対に使用しないでください。
- ③ ケーブル・コネクタは、通電中に抜き差しは絶対に行わないでください。

⚠注意

- ① 配線は正しく確実に行ってください。各端子には、取扱説明書に決められた電圧以外は印加しないでください。
- ② コネクタの接続を確実に行ってください。
接続対象を十分に確認し、コネクタの向きに注意して接続ください。
- ③ ノイズ処理を確実に行ってください。
ノイズが信号線にのると動作不良の原因となります。
対策として強電線と弱電線の分離、配線長さの縮小などを行ってください。
- ④ 動力線や高電圧線と同一配線経路で使用しないでください。
動力線・高圧線から信号ラインへのノイズ・サージ混入により誤作動の恐れがあります。ドライバおよび周辺機器の配線と動力線・高圧線は、別配線にしてください。
- ⑤ ケーブル類の噛み込みには注意してください。
- ⑥ ケーブルは容易に動かないよう固定して使用してください。また、アクチュエータからのケーブル取出し部では、鋭角的にケーブルを屈曲させて固定することは避けてください。
- ⑦ ケーブルにヨジレ・ネジレ・折り目・回転・外力を加えたり、鋭角に屈曲動作させることは避けてください。
感電の恐れ・ケーブルの断線・接触不良・暴走等の不具合が発生する場合があります。
- ⑧ ケーブル(エンコーダ/モータ/ロック)を繰り返し屈曲動作する場合には、“ロボットケーブル(高屈曲)”を選定してください。
ケーブルの曲げ半径に対する屈曲寿命についてはドライバ取扱説明書を参照してください。
- ⑨ 配線の絶縁性をご確認ください。
絶縁不良(他の回路と混触、端子間の絶縁不良等)があると、ドライバまたは周辺機器への過大な電圧の印加または電流の流れ込みにより、ドライバまたは周辺機器が破壊する可能性があります。

【運搬】

⚠注意

- ① ケーブルを持って運搬したり、引きずったりしないでください。

6. 電動アクチュエータ／共通注意事項

6.1 設計上のご注意

⚠警告

- ① **取扱説明書(本書およびドライバ取扱説明書)は必ずお読みください。**
取扱説明書に記載以外の取扱いおよび仕様範囲外での使用は、破壊や作動不良の原因となりますので行わないでください。
取扱説明書に記載以外・仕様範囲外で使用した場合の損害に関して、いかなる場合も保証しません。
- ② **アクチュエータは機械の摺動部のこじれなどで力の変化が起こる場合、設定以上の速度にて作動をしたり、衝撃を伴う動作をする危険があります。**
このような場合、手足を挟まれるなど人体に障害を与え、また機械の損傷を起こす恐れがありますので、機械動作の調整と人体に損傷を与えないような設計をしてください。
- ③ **人体に特に危険を及ぼす恐れのある場合には、保護カバーを取付けてください。**
被駆動物体およびアクチュエータの可動部分が、人体に特に危険を及ぼす恐れがある場合には、人体が直接その場所に触れることができない構造にしてください。
- ④ **アクチュエータの固定部や連結部が緩まない確実な締結を行ってください。**
特に、作動頻度が高い場合や振動の多い場所にアクチュエータを使用する場合には、確実な締結方法を採用してください。
- ⑤ **動力源の故障の可能性を考慮してください。**
動力源に故障が発生しても、人体または装置に損害を引き起こさない対策を施してください。
- ⑥ **装置の非常停止時の挙動を考慮してください。**
装置の非常停止をかけるか、または停電などのシステムの異常時に安全装置が働き、機械が停止する場合、アクチュエータの動きによって、人体および機器、装置の損傷が起こらないような設計をしてください。
- ⑦ **装置が非常停止、異常停止後に再起動する場合の挙動を考慮してください。**
装置の再起動により、人体または装置に損害を与えないような設計をしてください。
- ⑧ **分解・改造(追加工を含む)は絶対に行わないでください。**
けがや事故の恐れがあります。製品の性能を保てなくなる恐れがあります。
- ⑨ **垂直使用の場合は、安全装置を組込むことが必要です。**
人体や機械装置に損害を与えない安全装置を組込んでください。

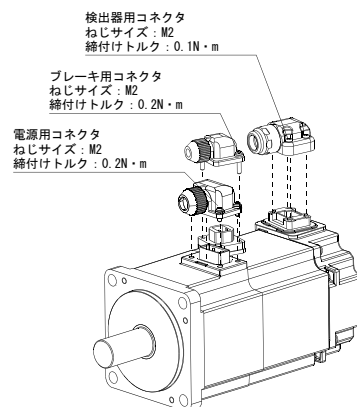
⚠注意

- ① **使用できる最大ストローク以内でご使用ください。**
最大ストロークを超えたストロークで使用しますと本体が破損します。最大ストロークは各アクチュエータの仕様をご参照ください。
- ② **電動アクチュエータを微小ストロークで繰返し往復させる場合には、数 10 回往復に付き1回以上フルストローク作動を行ってください。**
グリース切れを起こす場合があります。
- ③ **過大な外力や衝撃力が加わる使用は行わないでください。**
過大な外力や衝撃力により、本体が破損します。
- ④ **オートスイッチを組込んでご使用になる場合は、オートスイッチ／共通事項**
(Best Pneumatics No②)を参照してください。
- ⑤ **外部ガイド等で負荷を受ける場合も、製品仕様を超えないようにしてください。**
アクチュエータにかかるモーメント荷重は軽減されますが、搬送能力(速度と可搬質量の関係)の質量は軽減されません。

6.2 取付

⚠ 警告

- ① 取扱説明書はよく読んで、内容を理解した上で製品を取付け、ご使用ください。また、いつでも使用できるように保管してください。
- ② **ねじの締付けおよび締付トルクの厳守**
取付時は、推奨トルクでねじを締付けてください。
- ③ **製品には追加加工をしないでください。**
製品に追加加工しますと強度不足となり製品破損を招き人体および機器、装置に損傷を与える原因となります。
- ④ **ロッド軸芯と負荷・移動方向は、必ず一致させるよう連結してください。**
一致していない場合は、送りねじおよびブッシュにこじれを生じ、磨耗、破損させる原因になります。
- ⑤ **外部ガイドを使用する場合、アクチュエータ可動部と負荷との連結は、ストロークのどの位置においてもこじることなく接続してください。**
ボディおよびピストンロッド摺動部に物をぶつかけたり加えたりして傷や打痕をつけないでください。各部品は、精密な公差で製作されていますので、わずかな変形でも作動不良の原因となります。
- ⑥ **回転する部分(ピンなど)にはグリースを塗布して焼き付きを防いでください。**
- ⑦ **機器が適正に作動することが確認されるまで使用しないでください。**
取付けや修理後に電気を接続し、適正な機能検査を行って、正しい取付けがされているか確認してください。
- ⑧ **片持固定の場合**
片側固定、片側自由の取付(フランジ形、フート形、二山クレビス形、ダイレクトマウント形)状態で高速作動させた場合、ストローク端で発生する振動により曲げモーメントがアクチュエータに働き破損させる場合があります。このような場合は、アクチュエータ本体の振動を押さえる支持金具を設置していただくか、アクチュエータが振動しない状態まで速度を下げてご使用ください。また、アクチュエータ本体を移動させる場合や、ロングストロークのアクチュエータを水平かつ片側固定で取付けする場合においても、支持金具を使用していただきますようお願いいたします。
- ⑨ **ワーク取付の際には、強い衝撃や過大なモーメントをかけないでください。**
許容モーメント以上の外力が働くと、ガイド部のガタの発生、摺動抵抗の増加などの原因となります。
- ⑩ **メンテナンススペースの確保**
保守・点検に必要なスペースを確保してください。
- ⑪ **コネクタ取付け**
モータケーブル・エンコーダケーブル・ロックケーブルのコネクタの取付は次の締め付けトルクとし、均等に力を与えてください。



6.3 使用上のご注意

⚠警告

- ① 異常な発熱、発煙、発火等の状況が発生した場合、直ちに電源を遮断してください。
- ② 異音や振動が発生した場合は、直ちに運転を停止してください。
異音や振動が発生した場合は、製品の取付不良の可能性があり放置すると装置自体が破損する恐れがあります。
- ③ 運転中、モータ回転部には絶対に触れないでください。
- ④ アクチュエータ・ドライバおよび関連機器の設置、調整、点検、保守に際しては、必ず各機器の電源を遮断し、作業員以外が投入復帰できないように施錠または安全プラグ等の措置に講じてください。

⚠注意

- ① ドライバとアクチュエータは出荷時の組合せでご使用ください。
アクチュエータサイズによりモータ出力が異なります。異なる組合せの場合、故障の恐れがあります。
- ② 運転前には以下の点検を実施してください。
 - a) 電動線および各信号線の損傷の有無
 - b) 各電源および信号線のコネクタのガタ、緩みの有無
 - c) 取付のガタ、緩みの有無
 - d) 作動異常の有無
 - e) 装置の非常停止
- ③ 複数の人員が作業を行う場合、その手順、合図および異常時の措置、前述措置からの復帰手順を予め定め、作業に従事している人以外に作業を監視する人を設けてください。
- ④ 設定速度に対し、実際の速度が負荷・抵抗の条件により満たない場合があります。
選定の際、選定方法・仕様を確認の上ご使用ください。
- ⑤ 原点復帰時に搬送負荷以外の負荷や衝撃・抵抗を加えないでください。
押し当て原点復帰の場合には、原点位置がずれることがあります。
- ⑥ 銘板を取り外さないでください。
- ⑦ アクチュエータの作動確認は低速で行い、問題がないことを確認した後、所定の速度にて運転してください。
- ⑧ 運転中のアクチュエータの移動子に、衝撃・衝突・抵抗がかかるような使用は行わないでください。
製品寿命が低下する、製品が破損する等の原因となります。

【接地】

⚠危険

- ① 確実に接地工事を行ってください。
- ② 接地方法および注意事項はドライバ取扱説明書を参照してください。

【開梱】

⚠注意

- ① 現品が注文どおりのものかどうか、確認してください。
間違った製品を設置した場合、けが、破損等の恐れがあります。

6. 4 使用環境

⚠ 警告

① 下記雰囲気での使用は避けてください。

1. ゴミ、ほこりが多い場所や切粉が入りそうな場所。
2. 周囲温度が各機種の仕様温度(仕様表参照)範囲を超える場所。
3. 周囲湿度が各機種の仕様湿度(仕様表参照)範囲を超える場所。
4. 腐食性ガス・可燃性ガス・海水・水・水蒸気の雰囲気または付着する場所。
5. 強磁界、強電界の発生する場所。
6. 直接振動や衝撃が伝わるような場所。
7. 塵埃の多い場所や水滴・油滴のかかる場所。
8. 直射日光(紫外線)のあたる場所。

② 切削油などの液体が直接かかる環境では使用しないでください。

切削油、クーラント液、オイルミストなどが付着する環境では、故障や摺動抵抗の増加などの原因となります。

③ 粉塵、塵埃、切粉、スパッタなどの異物が直接かかる環境では、カバー等を設置してください。

ガタの発生、摺動抵抗の増加などの原因となります。

④ 直射日光の当たる場所では、日光を遮断してください。

⑤ 周囲に熱源がある場合は遮断してください。

周囲に熱源がある場合は、輻射熱により製品の温度が上昇することで、使用温度が上昇して範囲を超える場合がありますので、カバー等で遮断してください。

⑥ 外部環境および運転条件などによりグリース基油の減少が促進され、潤滑性能が低下して機器寿命に影響を与える場合があります。

【保管】

⚠ 警告

① 雨や水滴のかかる場所、有害なガスや液体のある場所では保管しないでください。

② 日光の直接当たらない場所や、決められた温湿度範囲内(-10°C~60°C、90%RH 以下結露・凍結のないこと)で保管してください。

③ 保管中は振動、衝撃を与えないで下さい。

6.5 保守・点検のご注意

⚠警告

- ① 分解修理は行なわないでください。
発火や感電の原因になります。メンテナンス等で分解を行う場合には当社にお問い合わせ願います。
- ② 配線作業や点検は、電源 OFF 後5分以上経過した後にテスト等電圧を確認してから行ってください。
感電の原因となります。

⚠注意

- ① 保守点検は取扱説明書の手順で行ってください。
取扱いを誤ると、人体の損害の発生および機器や装置の破壊や作動不良の原因となります。
- ② 機器の取外し
機器を取外す時は、被駆動物体の落下防止処置や暴走防止処置などがなされていることを確認し、設備の電源を遮断してから行ってください。再起動する場合は安全であることを確認してからご注意して行ってください。

【給油】

⚠注意

- ① 初期潤滑されていますので無給油で使用できます。
給油される場合は当社に確認願います。

6.6 ロック付アクチュエータのご注意

⚠警告

- ① ロックの制動力を利用する制御、安全ブレーキとしては使用しないでください。
ロック付アクチュエータのロックは、落下防止を目的として設計されています
- ② 垂直方向で使用する際は、ロック付アクチュエータの使用をお勧めいたします。
ロック付でないアクチュエータをご使用の際は、電源 OFF 時に保持力がないためワークが落下する恐れがあります。ロック付を使用しない場合は、落下しても安全上支障のない装置設計をしてください。
- ③ 落下防止とは、アクチュエータの動作を停止させて電源を OFF した際、振動や衝撃をとまなわない状態でワークの自重落下を防ぐことを意味します。
- ④ ロック保持の状態では衝撃をとまなう荷重や強い振動をあたえないでください。
外部より衝撃をとまなう荷重や強い振動が作用すると保持力の低下、ロック摺動部の破損や寿命が低下します。保持力を超えてスリップさせた場合についてもロック摺動部の磨耗が促進するため保持力の低下、ロック機構の寿命が低下しますのでご注意ください。
- ⑤ ロック部またはその付近に液体・油脂類を塗布しないでください。
ロック摺動部に液体、油脂類が付着すると保持力が著しく低下します。また、ロック摺動部の性状が変化し、ロックの解除不良を引き起こす原因となる場合があります。
- ⑥ 製品の取付、調整、点検時には、落下防止対策を施し、十分に安全を確保した上で作業を実施してください。
取付姿勢を垂直方向とした状態でロックを解除するとワークが自重落下する恐れがあります。

7. 電動アクチュエータ／ロッドタイプ 個別注意事項

7.1 設計上のご注意

⚠警告

- ① 負荷は仕様限界を超えない範囲でご使用ください。
可搬質量、許容ロッド先端横荷重から機種選定を行ってください。仕様限界外で使用されますとピストンロッド部に加わる偏荷重が過大となり、ピストンロッド摺動部(ブッシュ)のガタの発生、精度の悪化など作動および寿命に悪影響を及ぼす原因となります。
- ② 過大な外力や衝撃力が作用するようなご使用はしないでください。
故障の原因となります。
- ③ 過大な外力や衝撃力が加わる使用は行わないで下さい。過大な外力や衝撃力により、本体が破損します。ストッパ用途で使用する場合には、[LEYG シリーズ]“すべり軸受け”“ストローク 30 以下”を選択ください。
- ④ ストッパ用途で使用する場合には、本体をガイドアタッチメントで固定してください(“上面取付”もしくは“下面取付”)。
アクチュエータ端面で本体を固定(端面取付)されますと、アクチュエータ本体に過大な負荷が作用および寿命に悪影響を及ぼす原因となります。

7.2 選定

⚠警告

- ① 速度は仕様限界を超えない範囲でご使用ください。
可搬質量と搬送速度の関係およびストロークによる許容速度から機種選定を行ってください。仕様範囲外で使用されますと、異音の発生、精度の悪化など作動および寿命に悪影響を及ぼす原因となります。
- ② 微小ストロークで繰り返し往復させる場合グリース切れを起こす場合がありますので、1日に1回以上または、1,000回往復に1回以上フルストローク作動を行ってください。

7.3 使用上のご注意

⚠注意

- ① 推力制御をする場合は、必ず「トルク制御モード」に設定し、各機種の「押し当て速度」範囲内で使用してください。
「位置制御モード」、「速度制御モード」および「位置決めモード」でワークおよびストロークエンド端にぶつけないでください。送りねじ、ベアリングおよび内部ストッパが破損し、作動不良の原因となります。
- ② 「トルク制御モード」で運転する場合は、以下のパラメータを運転前に必ず設定してください。
 - ・LECSA:パラメータ No.PC12 内部トルク指令の値を 30%以下に設定してください。(LEY63 は 50%以下)
 - ・LECSB:パラメータ No.PC13 アナログトルク指令最大出力の値を 30%以下に設定してください。
(LEY63 は 50%以下)
 - ・LECSS:トルク制限値を 30%以下に設定してください。(LEY63 は 50%以下)
 - ・LECSB-T:パラメータ No.PC13 アナログトルク指令最大出力の値を 24%以下に設定してください。
(LEY63 は 40%以下)
 - ・LECSS-T : トルク制限値を 24%以下に設定してください。(LEY63 は 40%以下)
破損・作動不良の原因となります。
- ③ 正転/逆転トルク制限値は初期値:100%が設定されています。
「位置制御モード」、「速度制御モード」および「位置決めモード」での最大トルク(制限値)となります。初期値より小さい値で使用する場合は、駆動時の加速度が低下することがありますので、実機で確認の上設定してください。

- ④ 本アクチュエータの最大速度は製品ストロークによって異なります。
選定の際は、カタログの機種選定方法を参照の上ご使用ください。
- ⑤ 原点復帰時に搬送負荷以外の負荷や衝撃・抵抗を加えないでください。
原点位置がずれることがあります。
- ⑥ ピストンロッド摺動部にものをぶついたりくわえたりして傷や打痕をつけないでください。
ピストンロッドおよびガイドロッドは精密な公差で製作されていますので、わずかな変形でも作動不良の原因となります。
- ⑦ 外部にガイドを使用する場合には、衝撃および負荷が加わらないように連結してください。
自由度のある接続手法(フローティングジョイント等)で接続してください。
- ⑧ ロッドを取付固定し、本体を動作させないでください。
ピストンロッドに過度の負荷が加わり、作動不良および寿命低下の原因となります。
- ⑨ 片側固定、片側自由の取り付け(基本形、フランジ形等)で作動させた場合、ストローク端で発生する振動により曲げモーメントがアクチュエータに働き、アクチュエータを損傷させる場合があります。このような場合は、アクチュエータ本体の振動を押さえる支持金具を設置していただくか、ストローク端でアクチュエータ本体が振動しない状態まで速度を下げてください。
また、アクチュエータ本体を移動させる場合や、ロングストロークアクチュエータを水平かつ片側固定で取り付ける場合においても、支持金具を使用して頂きますようお願いいたします。
- ⑩ ピストンロッドに回転トルクを与えるような使用は避けてください。
回り止めガイドが変形して、オートスイッチの反応異常、内部ガイドのガタ、摺動抵抗の増加などの原因となります。回転トルクの許容範囲については下表の数値を目安としてください。

許容回転トルク [N・m] 以下	LEY25**	LEY32**	LEY63**
	1.1	1.4	2.8

ピストンロッド先端のねじ部に金具やナットをねじ込む時には、ピストンロッドが最終端まで引き込んだ状態にして先端の『ソケット』平行部にスパナ掛けをしてください。

この時、締付トルクが回り止めガイドにかからないよう配慮をして締付けを行ってください。



- ⑪ プレート先端に回転トルクを加える際は、許容範囲内で使用してください。[LEYG シリーズ]
ガイドロッドおよびブッシュが変形して、ガイドのガタ、摺動抵抗の増加などの原因となります。
プレート許容回転トルクについては下表の数値以下としてください。

ストローク [mm]		30	50	100	200	300
プレート許容 回転トルク[Nm]	LEYG25M	1.56	1.29	3.50	2.18	1.36
	LEYG32M	2.55	2.09	5.39	3.26	1.88
	LEYG25L	1.52	3.57	2.47	2.05	1.44
	LEYG32L	2.80	5.76	4.05	3.23	2.32

- ⑫ ガイド付ロッドタイプ/LEYG シリーズにてオートスイッチをご使用になる場合は以下の制限がかかります。ご了承の上、ご選定ください

- ・オートスイッチは、ロッド(プレート)を突出した状態で、正面のオートスイッチ溝より挿入してください。
- ・ガイドアタッチメントに隠れる部分(ロッド突出端側)はオートスイッチを固定することが出来ません。
- ・ロッド突出端側でオートスイッチをご使用の場合は、別途お問合せください。

- ⑬ 動作途中に負荷変動があると、動作不良・異音・アラームが発生する場合があります。

負荷変動にゲインチューニングが合わない場合があります。ドライバの取扱説明書に従って適切にゲイン調整を行ってください。

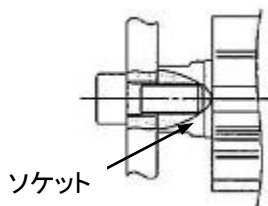
7.4 取付

⚠注意

- ① ワーク・治具等をピストンロッド先端『ソケット』に取付けする際は、『ソケット』の四角対辺をスパナ等で固定し、ピストンロッドが回転しないようにして、制限範囲内のトルク値で適正に締付けてください。
オートスイッチの反応異常、内部ガイドのガタ、摺動抵抗の増加などの原因となります。
- ② ワークおよび本体取付時のねじの締付けは、制限範囲内トルク値で適正に締付けてください。
制限範囲以上の値による締付けは作動不良の原因となり、締付け不足の場合は位置のずれや落下の原因となります。

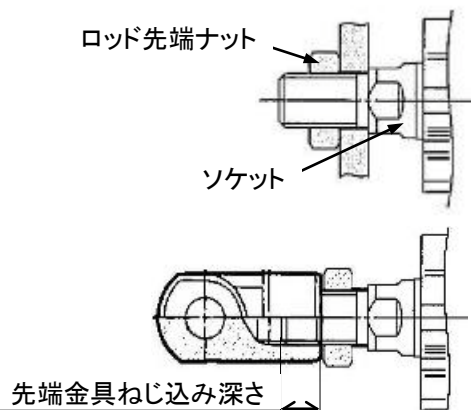
<LEY シリーズ 取付方法>

ワーク固定 / 先端めねじ



型式	使用ボルト	最大締付けトルク[Nm]	最大ねじ込み深さ[mm]	先端ソケット対辺[mm]
LEY25	M8x1.25	12.5	13	17
LEY32	M8x1.25	12.5	13	22
LEY63	M16x2	106	21	36

ワーク固定 / 先端おねじ

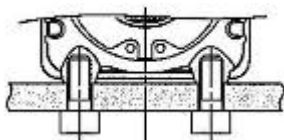


型式	使用ボルト	最大締付けトルク[Nm]	有効ねじ長さ[mm]	先端ソケット対辺[mm]
LEY32	M14x1.5	50	20.5	22
LEY63	M18x1.5	97	26	36

型式	ロッド先端ナット		先端金具ねじ深さ[mm]
	対辺[mm]	長さ[mm]	
LEY25	22	8	8以上
LEY32	22	8	8以上
LEY63	27	11	18

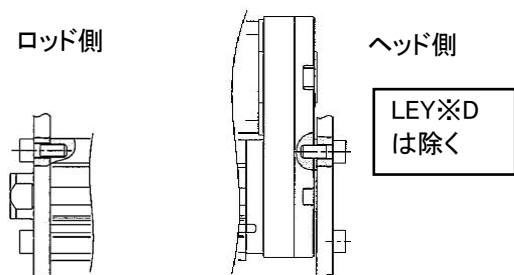
※ロッド先端ナットは付属品です。

本体固定 / ボディ底面 ねじ取付 (“ボディ底面タップ” 選択時)



型式	使用ボルト	最大締付けトルク[Nm]	最大ねじ込み深さ[mm]
LEY25	M5x0.8	3.0	6.5
LEY32	M6x1.0	5.2	8.8
LEY63	M8x1.25	12.5	10

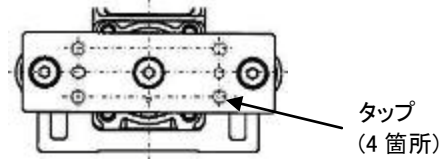
本体固定 / ロッド側・ヘッド側 ねじ取付



型式	使用ボルト	最大締付けトルク[Nm]	最大ねじ込み深さ[mm]
LEY25	M5x0.8	3.0	8
LEY32	M6x1.0	5.2	10
LEY63	M8x1.25	12.5	16

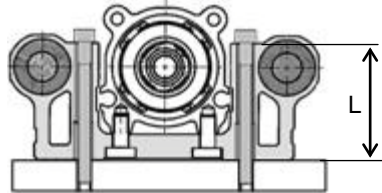
<LEYG シリーズ 取付方法>

ワーク固定 / プレート ねじ取付



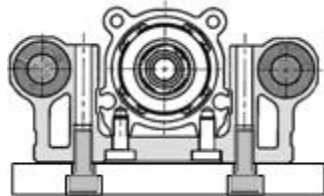
型式	使用ボルト	最大締付けトルク[N・m]	最大ねじ込み深さ[mm]
LEYG25 ^M _L	M6×1.0	5.2	11
LEYG32 ^M _L	M6×1.0	5.2	12

本体固定 / 上面取付



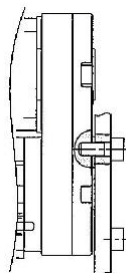
型式	使用ボルト	最大締付けトルク[N・m]	長さ:L[mm]
LEYG25 ^M _L	M5×0.8	3.0	40.3
LEYG32 ^M _L	M5×0.8	3.0	50.3

本体固定 / 下面取付



型式	使用ボルト	最大締付けトルク[N・m]	最大ねじ込み深さ[mm]
LEYG25 ^M _L	M6×1.0	5.2	12
LEYG32 ^M _L	M6×1.0	5.2	12

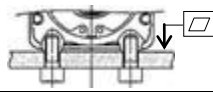
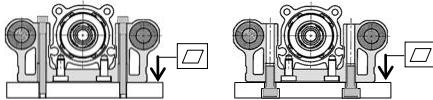
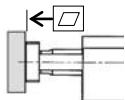
本体固定 / ヘッド側 ねじ取付



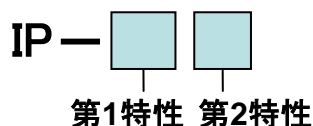
型式	使用ボルト	最大締付けトルク[N・m]	最大ねじ込み深さ[mm]
LEYG25 ^M _L	M5×0.8	3.0	8
LEYG32 ^M _L	M6×1.0	5.2	10

③ 本体およびワークを取付する際には、以下の平面度範囲内で固定してください。

本体に取付けするワーク、ベースなどの平面度が出ていないと、摺動抵抗の増加の原因となります。

型式	取付箇所	平面度
LEY※	本体ノボディ底面 	0.1mm 以下
LEYG※	下面取付 	0.02mm 以下
	ワークノプレート取付 	0.02mm 以下

④ 保護構造について



● 第1特性 固形異物の侵入に対する保護等級

0	無保護
1	50[mm]より大きい固形物に対して保護しているもの
2	12[mm]より大きい固形物に対して保護しているもの
3	2.5[mm]より大きい固形物に対して保護しているもの
4	1.0[mm]より大きい固形物に対して保護しているもの
5	防塵
6	耐塵

● 第2特性 水の侵入に対する保護等級

0	無保護	—
1	鉛直から落ちてくる水滴によって有害な影響のないもの	防滴Ⅰ形
2	鉛直から15度の範囲で落ちてくる水滴によって有害な影響のないもの	防滴Ⅱ形
3	鉛直から60度の降雨によって有害な影響のないもの	防雨形
4	いかなる方向から水の飛まつをうけても有害な影響をうけないもの	防まつ形
5	いかなる方向から水の直接噴流をうけても有害な影響をうけないもの	防噴流形
6	いかなる方向から水の直接暴噴流をうけても有害な影響をうけないもの	耐水形
7	定められた条件で水中に没しても有害な影響をうけないもの	防浸形
8	指定圧力の水中に常時没しても使用できるもの	水中形

例) 保護構造:IP65(耐塵形・防噴流形)

保護構造:IP65は、固形異物の侵入に対しての保護構造が耐塵形となり、水の浸入に対しての保護構造が防噴流形となります。耐塵形とは、機器内部に粉塵の侵入がないことを意味します。防噴流形とは、いかなる方向からの水の直接噴流を受けても有害な影響を受けないものになりますが、水の直接噴流を定められた方法で3分間放水し、機器の内部に正常な動作を阻害するような浸水がないことを意味します。常時水がかかる環境や、水以外の液体が飛散する環境では、適切な防護対策を施してください。特に、切削油、切削液等の油が飛散する環境では使用できません。

7.5 保守・点検のご注意

⚠ 警告

- ① 製品に関わる保守点検、交換などの作業を行うときは、ワーク等を取り外した上、必ず電源の供給を遮断してから行ってください。

【 保守点検の頻度 】

下記表に基づいて保守点検を行ってください。

頻度	外観目視点検	ベルト点検
始業点検	○	—
※6ヶ月/250km/500万回ごと	○	○

※いずれか早い時期

【 外観目視点検項目 】

1. 本体固定ボルトの緩み、異常な汚れ
2. 傷、ケーブル接続部の確認
3. 振動、異音

【 ベルト点検項目 】

下記に示すようなベルトの異常現象がある場合は、直ちに運転を中止し、ベルトの交換を行ってください。

a. 歯面帆布が摩耗

帆布繊維が毛羽立ち、ゴム質がとれ、白っぽく変色し、帆布の布目が不明瞭になる。



歯面の毛羽立ち

b. ベルト側面のむしれ及び摩耗

ベルト角が丸くなり心線がほつれ出ている。



ベルト歯底摩耗（心線露出）

c. ベルトの部分的切断

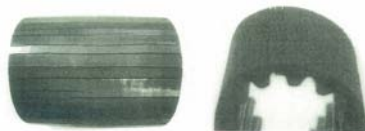
ベルトが部分的に切断。切断部以外の歯面に異物をかみ込むことにより傷が発生。

d. ベルトの歯部の縦列

ベルトのフランジへの乗り上げによる傷。

e. ベルト背面のゴムの粘りがある軟化

f. ベルト背面の亀裂



8. 故障と対策

運転中に異常が発生したときに、アラームや警告を表示します。アラーム・警告が発生した場合にはドライバ取扱説明書のアラーム対処方法/警告対処方法にしたがって適切な処置を施してください。

改訂履歴

No.LEY-OM00301

2011年6月初版

No.LEY-OM00302

2012年7月改訂

- ・ガイド付きロッドタイプ LEYG シリーズ追加
- ・LECSG シリーズ(CC-Link/直接入力タイプ)追加
- ・LECSS シリーズ(SSCNETⅢタイプ)追加

No.LEY-OM00303

2013年11月改訂

- ・ドライバの推奨パラメータ値 追加

No.LEY-OM00304

2014年1月改訂

- ・LEY63 モータ配置:折返し 追加

No.LEY-OM00305

2014年7月改訂

- ・推奨パラメータ変更

No.LEY-OM00306

2016年3月改訂

- ・LECSS-T シリーズ(SSCNETⅢ/Hタイプ)追加

No.LEY-OM00307

2017年1月改訂

- ・共通、個別注意事項変更、追加

No.LEY*-OM0212Q

2019年11月改訂

- ・LECSB-T シリーズ(パルス入力タイプ/ポジショニングタイプ)追加
- ・LECSG-T シリーズ(CC-Link/直接入力タイプ)追加

No.LEY*-OM0212Q-A

2020年1月改訂

SMC株式会社 お客様相談窓口

URL <https://www.smcworld.com>

本社/〒101-0021 東京都千代田区外神田 4-14-1 秋葉原 UDX 15F



0120-837-838

受付時間 9:00~17:00 (月~金曜日)

⑨ この内容は予告なしに変更する場合がありますので、あらかじめご了承ください。

© 2019 SMC Corporation All Rights Reserved