



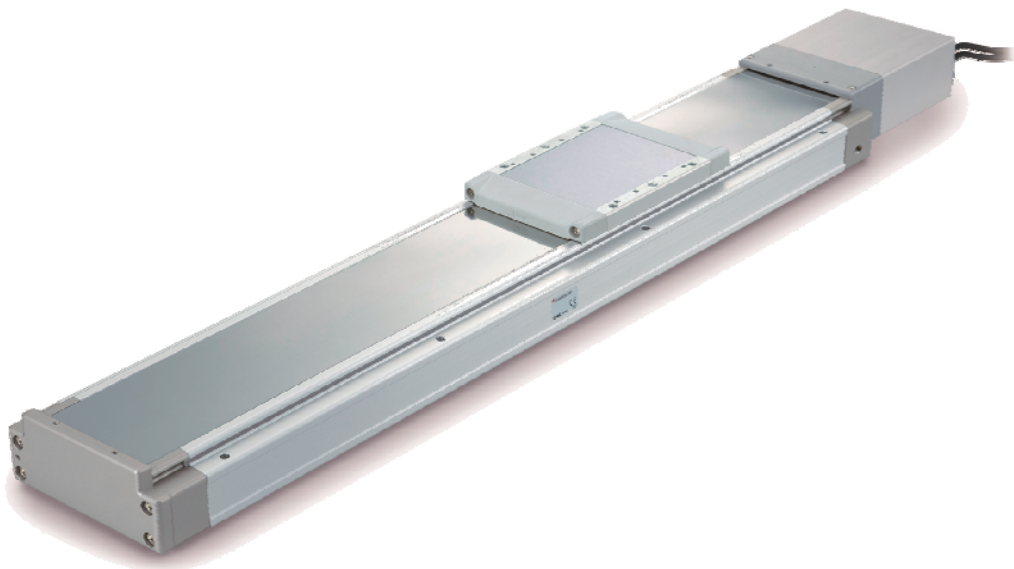
取扱説明書

機種名称

電動アクチュエータ／スライダタイプ
《 AC サーボモータ仕様 》
クリーンシリーズ ボールねじ仕様

型式 / シリーズ

11-LEJS Series



※本取扱説明書の記述は“11-LEJS クリーンシリーズ”特有の内容のみとなっております。
※製品についての詳細内容は、LEJ 取扱説明書を合わせてご確認ください。

SMC株式会社

安全上のご注意	2
1. クリーン仕様概要.....	4
1.1 使用グリース	4
1.2 推奨チューブ径	4
2. 発塵特性.....	4
2.1 発塵特性.....	4
2.2 バキューム吸引量.....	5
3. 型式表示方法	6
4. 構造図.....	7



11-LEJS Series/ スライダタイプ

安全上のご注意

ここに示したご注意事項は、製品を安全に正しくお使いいただき、あなたや他の人々への危害や損害を未然に防止するためのものです。これらの事項は、危害や損害の大きさと切迫の程度を明示するために、「ご注意」「警告」「危険」の三つに区分されています。いずれも安全に関する重要な内容ですから、国際規格 (ISO / IEC)、日本工業規格 (JIS)*1) およびその他の安全法規*2)に加えて、必ず守ってください。

- *1) ISO 4414: Pneumatic fluid power -- General rules relating to systems
ISO 4413: Hydraulic fluid power -- General rules relating to systems
IEC 60204-1: Safety of machinery -- Electrical equipment of machines (Part 1: General requirements)
ISO 10218-1992: Manipulating industrial robots -- Safety
JIS B 8370: 空気圧システム通則
JIS B 8361: 油圧システム通則
JIS B 9960-1: 機械類の安全性 - 機械の電気装置 (第1部: 一般要求事項)
JIS B 8433-1993: 産業用マニピュレーティングロボット-安全性 など

*2) 労働安全衛生法 など



注意

取扱いを誤った時に、人が傷害を負う危険が想定される時、および物的損害のみの発生が想定されるもの。



警告

取扱いを誤った時に、人が死亡もしくは重傷を負う可能性が想定されるもの。



危険

切迫した危険の状態、回避しないと死亡もしくは重傷を負う可能性が想定されるもの。

警告

- ① 当社製品の適合性の決定は、システムの設計者または仕様を決定する人が判断してください。
ここに掲載されている製品は、使用される条件が多様なため、そのシステムへの適合性の決定は、システムの設計者または仕様を決定する人が、必要に応じて分析やテストを行ってから決定してください。
このシステムの所期の性能、安全性の保証は、システムの適合性を決定した人の責任になります。
常に最新の製品カタログや資料により、仕様の全ての内容を検討し、機器の故障の可能性についての状況を考慮してシステムを構成してください。
- ② 当社製品は、十分な知識と経験を持った人が取扱ってください。
ここに掲載されている製品は、取扱いを誤ると安全性が損なわれます。
機械・装置の組立てや操作、メンテナンスなどは十分な知識と経験を持った人が行ってください。
- ③ 安全を確認するまでは、機械・装置の取扱い、機器の取外しを絶対に行わないでください。
 1. 機械・装置の点検や整備は、被駆動物体の落下防止処置や暴走防止処置などがなされていることを確認してから行ってください。
 2. 製品を取外す時は、上記の安全処置がとられていることの確認を行い、エネルギー源と該当する設備の電源を遮断するなど、システムの安全を確保すると共に、使用機器の製品個別ご注意事項を参照、理解してから行ってください。
 3. 機械・装置を再起動する場合は、予想外の動作・誤動作が発生しても対処できるようにしてください。
- ④ 次に示すような条件や環境で使用する場合は、安全対策への格別のご配慮をいただくと共に、あらかじめ当社へご相談くださるようお願い致します。
 1. 明記されている仕様以外の条件や環境、屋外や直射日光が当たる場所での使用。
 2. 原子力、鉄道、航空、宇宙機器、船舶、車両、軍用、医療機器、飲料・食料に触れる機器、燃焼装置、娯楽機器、緊急遮断回路、プレス用クラッチ・ブレーキ回路、安全機器などへの使用、およびカタログの標準仕様に合わない用途の場合。
 3. 人や財産に大きな影響をおよぼすことが予想され、特に安全が要求される用途への使用。
 4. インターロック回路に使用する場合は、故障に備えて機械式の保護機能を設けるなどの2重インターロック方式にしてください。また、定期的に点検し正常に動作していることの確認を行ってください。



11-LEJS Series/ スライダタイプ 安全上のご注意

⚠ 注意

当社の製品は、製造業向けとして提供しています。
ここに掲載されている当社の製品は、主に製造業を目的とした平和利用向けに提供しています。
製造業以外でのご使用を検討される場合には、当社にご相談いただき必要に応じて仕様書の取り交わし、
契約などを行ってください。
ご不明な点などがありましたら、当社最寄りの営業拠点にお問い合わせ願います。

保証および免責事項/適合用途の条件

製品をご使用いただく際、以下の「保証および免責事項」、「適合用途の条件」を適用させていただきます。
下記内容をご確認いただき、ご承諾のうえ当社製品をご使用ください。

『保証および免責事項』

- ①当社製品についての保証期間は、使用開始から1年以内、もしくは納入後1.5年以内です。^{*3)}
また製品には、耐久回数、走行距離、交換部品などを定めているものがありますので、当社最寄りの営業拠点にご確認ください。
- ②保証期間中において当社の責による故障や損傷が明らかになった場合には、代替品または必要な交換部品の提供を行わせていただきます。
なお、ここでの保証は、当社製品単体の保証を意味するもので、当社製品の故障により誘発される損害は、保証の対象範囲から除外します。
- ③その他製品個別の保証および免責事項も参照、理解の上、ご使用ください。

^{*3)} 真空パッドは、使用開始から1年以内の保証期間を適用できません。
真空パッドは消耗部品であり、製品保証期間は納入後1年です。
ただし、保証期間内であっても、真空パッドを使用したことによる磨耗、またはゴム材質の劣化が原因の場合には、製品保証の適用範囲外となります。

『適合用途の条件』

海外へ輸出される場合には、経済産業省が定める法令(外国為替および外国貿易法)、手続きを必ず守ってください。

1. クリーン仕様概要

11-クリーン仕様アクチュエータは、バキュームタイプです。お客様で、クリーン継手をご用意いただき、配管をお願いします。基本的性能は、LEJS シリーズと同等のため、そちらの取扱説明書をあわせて確認願います。発塵量の度合い、使用速度に応じてバキューム吸引量を調整してご使用ください。

1. 1 使用グリース

ガイド、ボールねじには低発塵グリースを使用しております。グリースアップ等のメンテナンスを行う場合は、弊社へご確認願います。

1. 2 推奨チューブ径

推奨チューブ径

サイズ	チューブ径(mm)
40,63	8以上

※ これよりも細い径では十分な流量が得られません。
また、配管長さが 3m を超える場合は 1 サイズ大きくしてください。



注意

指定グリース以外を使用した場合

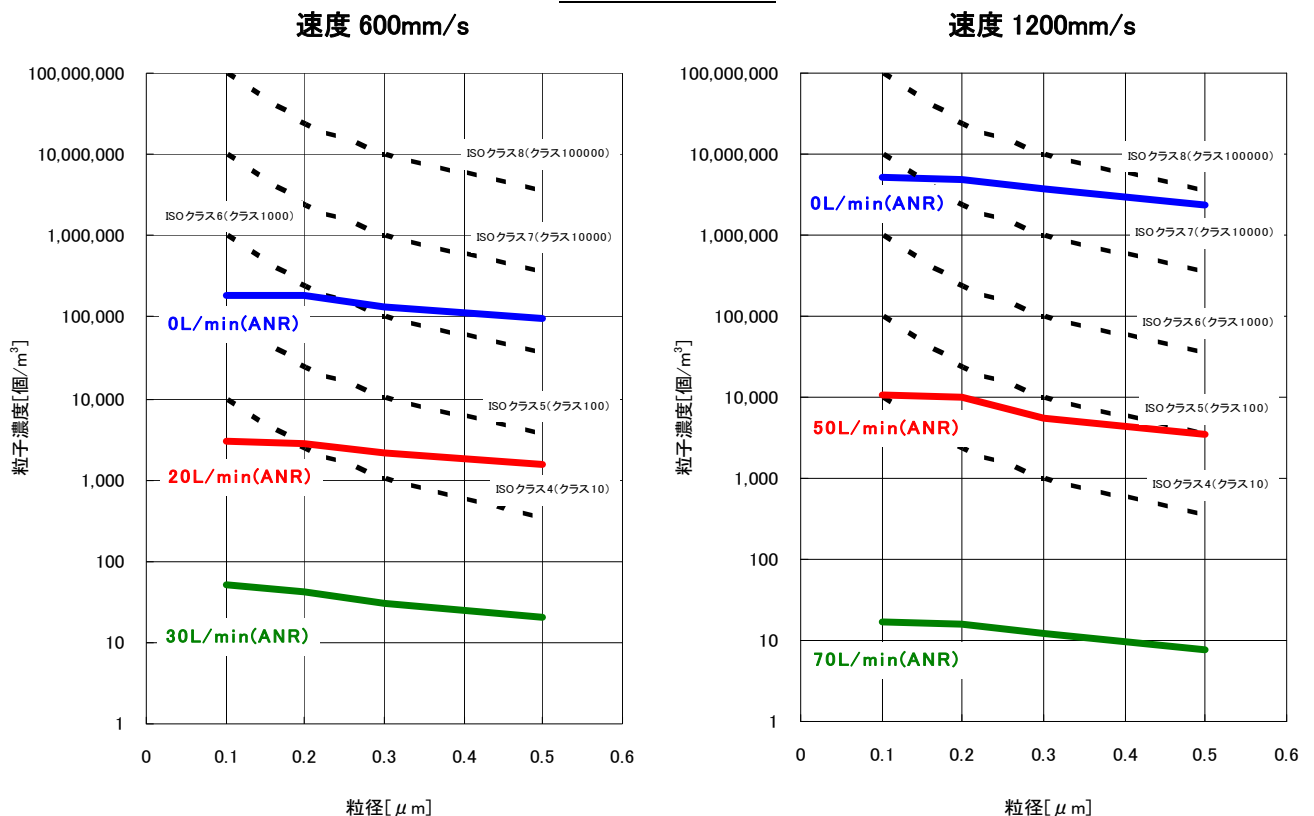
指定以外のグリースを使用されますと、発塵量の増加、性能低下を引き起こす可能性があります。

2. 発塵特性

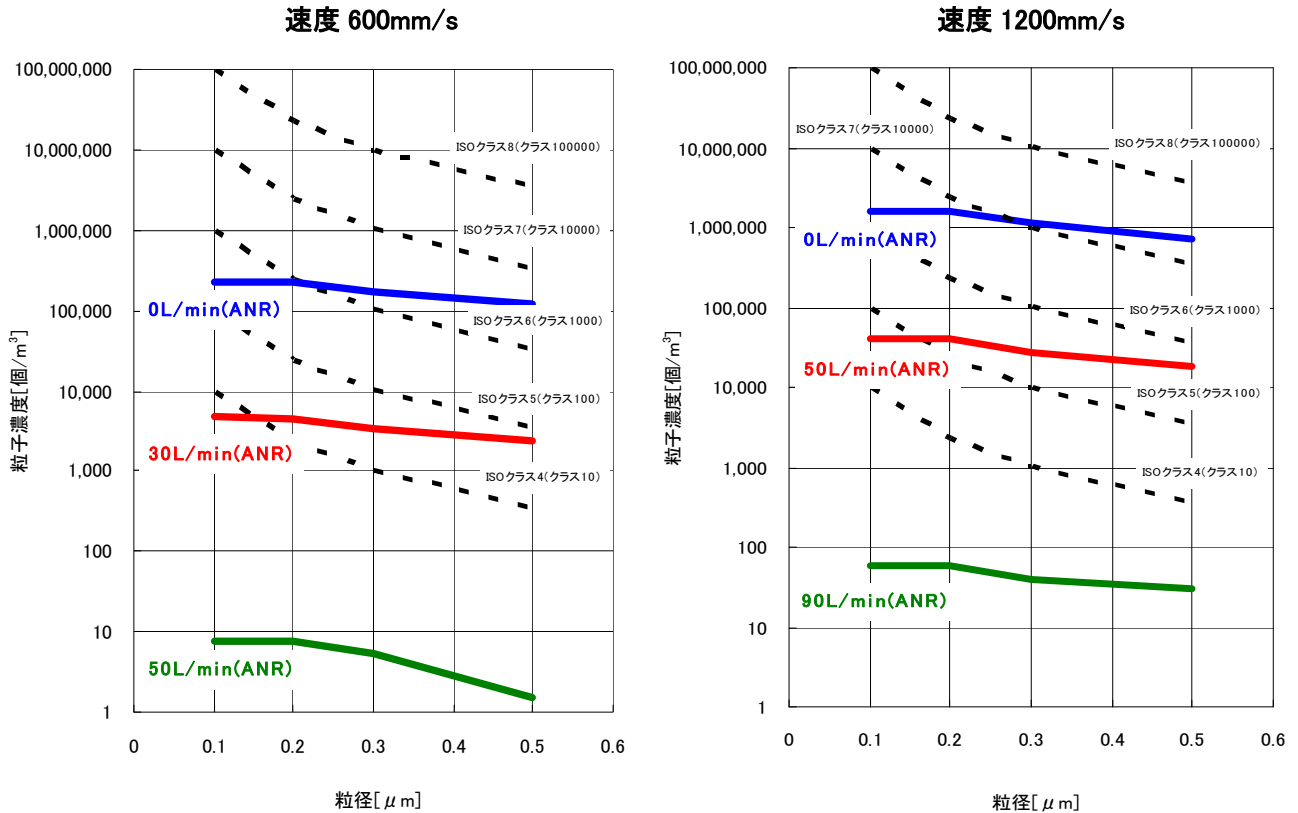
2. 1 発塵特性

バキューム吸引量と発塵度合いを下图に示します。(参考値)

11-LEJS40※



11-LEJS63※



2.2 バキューム吸引量

クリーン度クラス別の推奨バキューム吸引量を下記に示します。

型式	速度 (mm/s)	クリーン度クラス		推奨バキューム吸引量 (ℓ/min(ANR))
		ISO 14644-1	Fed.Std.209D	
11-LEJS40	~600	6	1000	10
		5	100	20
		4	10	30
	~1200	6	1000	50
		5	100	※60
		4	10	※70
11-LEJS63	~600	6	1000	20
		5	100	30
		4	10	50
	~1200	6	1000	30
		5	100	※70
		4	10	※90

※当社試験条件による。

※50ℓ/min(ANR)を超えて吸引する場合は、両側のポートより吸引してください。型式は「D」を選択してください。

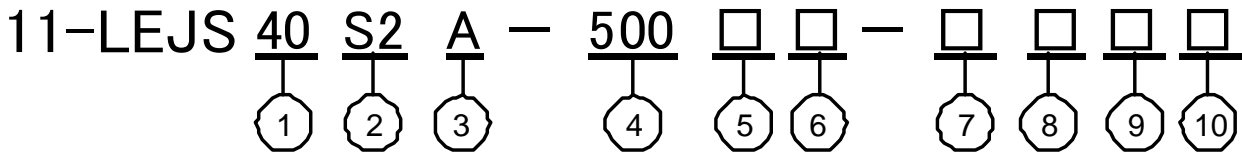


注意

発塵度合いは、使用速度、バキューム吸引量によって異なります

お客様の仕様に応じてバキューム吸引量を調整してください。バキューム吸引量は、アクチュエータへの配管の直前流量を示しております。

3. 型式表示方法



①サイズ

40
63

②モータ種類 ※1

記号	種類	出力 [W]	アクチュエータサイズ	対応ドライバ
S2	ACサーボモータ (インクリメンタルエンコーダ)	100	40	LECSA□-S1
S3	ACサーボモータ (インクリメンタルエンコーダ)	200	63	LECSA□-S3
S6	ACサーボモータ (アブソリュートエンコーダ)	100	40	LECSB□-S5 LECS□-S5 LECSS□-S5
S7	ACサーボモータ (アブソリュートエンコーダ)	200	63	LECSB□-S7 LECS□-S7 LECSS□-S7

※1: モータ種類S2、S6の場合、対応ドライバ品番末尾がS1、S5になりますのでご注意ください。

③リード [mm]

記号	LEJS40	LEJS63
A	16	20
B	8	10

⑤モータオプション

無記号	なし
B	ロック付

⑥バキュームポート ※3

無記号	左側
R	右側
D	左右両側

※3: 50L/min(ANR)以上吸込する場合は、Dを選択してください。

④ストローク [mm] ※2

型式 \ ストローク(mm)	200	300	400	500	600	700	800	900	1000	1200	1500
LEJS40	●	●	○	●	●	○	●	○	○	○	—
LEJS63	—	●	○	●	●	○	●	○	●	○	○

※2: 標準および受注生産ストローク以外は特注対応になりますので、当社にご確認ください。

●標準 ○受注生産

⑦ケーブル種類 ※4※5※6

無記号	ケーブルなし
S	標準
R	ロボット(耐屈曲)

※4: ドライバ付きを選択した場合、ケーブルは付属されます。ケーブル種類、ケーブル長さを必ず選択してください。

例) S2S2: 標準ケーブル(2m) + ドライバ(LECSS2)

S2: 標準ケーブル(2m)

無記号: ケーブル/ドライバなし

※5: モータケーブル/エンコーダケーブルが付属します。(モータオプションがロック付の場合、ロックケーブルも付属します。)

※6: 各ケーブルの標準コネクタ方向は、「軸側(A)」です。

⑧ケーブル長さ [m] ※4※7

無記号	ケーブルなし
2	2m
5	5m
A	10m

※7: モータケーブル/エンコーダケーブル/ロックケーブル共通となります。

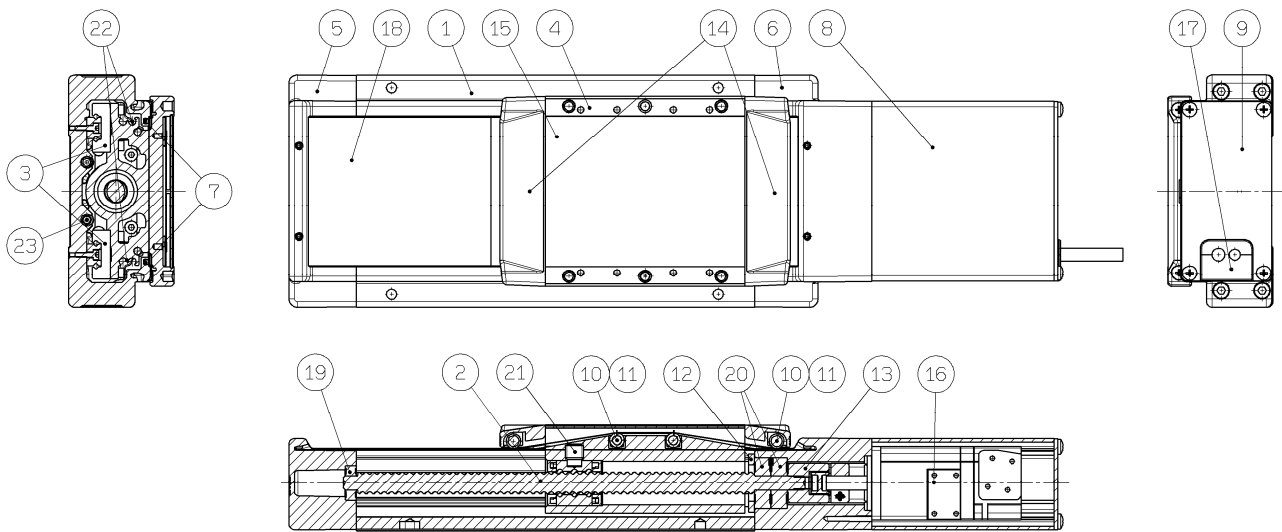
⑨ドライバ種類 ※4

	対応ドライバ	電源電圧 [V]
無記号	ドライバなし	—
A1	LECSA1-S□	100~120
A2	LECSA2-S□	200~230
B1	LECSB1-S□	100~120
B2	LECSB2-S□	200~230
C1	LECS□-S□	100~120
C2	LECS□-S□	200~230
S1	LECSS1-S□	100~120
S2	LECSS2-S□	200~230

⑩I/Oコネクタ

無記号	なし
H	あり

4. 構造図



構成部品

No.	部品名	材質	備考
1	ボディ	アルミニウム合金	アルマイト処理
2	ボールねじ Ass'y	—	
3	リニアガイド Ass'y	—	
4	テーブル	アルミニウム合金	アルマイト処理
5	ハウジング A	アルミダイカスト	塗装
6	ハウジング B	アルミダイカスト	塗装
7	シールマグネット	—	
8	モータカバー	アルミニウム合金	アルマイト処理
9	エンドカバーA	アルミニウム合金	アルマイト処理
10	ローラシャフト	ステンレス鋼	
11	ローラ	合成樹脂	
12	ベアリングオサエ	炭素鋼	

No.	部品名	材質	備考
13	カップリング	—	
14	シールバンドオサエ	合成樹脂	
15	ブランキングプレート	アルミニウム合金	アルマイト処理
16	モータ	—	
17	グロメット	NBR	
18	ダストシールバンド	ステンレス鋼	
19	ベアリング	—	
20	ベアリング	—	
21	ナット固定ピン	炭素鋼	
22	マグネット	—	
23	パイプ	ステンレス鋼	

改訂履歴

SMC株式会社 URL <http://www.smcworld.com>

お客様技術相談窓口

フリーダイヤル ☎ **0120-837-838**
受付時間 9:00~17:00【月~金曜日】

⑩ この内容は予告なしに変更する場合がありますので、あらかじめご了承ください。
© 2013 SMC Corporation All Rights Reserved