



取扱説明書

製品名称

FDA 適合 SUS316 ワンタッチ管継手

型式 / シリーズ / 品番

KQG2-Fシリーズ

SMC株式会社

目次

1. 安全上のご注意	2~3
2. 製品個別注意事項	4~9
3. 仕様	10~11
4. 故障と対策	11
5. 構造図	12~13



FDA 適合 SUS316 ワンタッチ管継手/KQG2-F シリーズ 安全上のご注意

ここに示した注意事項は、製品を安全に正しくお使いいただき、あなたや他の人々への危害や損害を未然に防止するためのものです。これらの事項は、危害や損害の大きさと切迫の程度を明示するために、「注意」「警告」「危険」の三つに区分されています。いずれも安全に関する重要な内容ですから、国際規格 (ISO / IEC)、日本工業規格 (JIS)*1) およびその他の安全法規*2)に加えて、必ず守ってください。

- *1) ISO 4414: Pneumatic fluid power -- General rules relating to systems
ISO 4413: Hydraulic fluid power -- General rules relating to systems
IEC 60204-1: Safety of machinery -- Electrical equipment of machines (Part 1: General requirements)
ISO 10218-1992: Manipulating industrial robots-Safety
JIS B 8370: 空気圧システム通則
JIS B 8361: 油圧システム通則
JIS B 9960-1: 機械類の安全性 - 機械の電気装置 (第 1 部: 一般要求事項)
JIS B 8433-1993: 産業用マニピュレーティングロボット-安全性 など
- *2) 労働安全衛生法 など

	注意	取扱いを誤った時に、人が傷害を負う危険が想定される時、および物的損害のみの発生が想定されるもの。
	警告	取扱いを誤った時に、人が死亡もしくは重傷を負う可能性が想定されるもの。
	危険	切迫した危険の状態、回避しないと死亡もしくは重傷を負う可能性が想定されるもの。

警告

- ① **当社製品の適合性の決定は、システムの設計者または仕様を決定する人が判断してください。**
ここに掲載されている製品は、使用される条件が多様なため、そのシステムへの適合性の決定は、システムの設計者または仕様を決定する人が、必要に応じて分析やテストを行ってから決定してください。このシステムの所期の性能、安全性の保証は、システムの適合性を決定した人の責任になります。常に最新の製品カタログや資料により、仕様の全ての内容を検討し、機器の故障の可能性についての状況を考慮してシステムを構成してください。
- ② **当社製品は、十分な知識と経験を持った人が取扱ってください。**
ここに掲載されている製品は、取扱いを誤ると安全性が損なわれます。
機械・装置の組立てや操作、メンテナンスなどは十分な知識と経験を持った人が行ってください。
- ③ **安全を確認するまでは、機械・装置の取扱い、機器の取外しを絶対に行わないでください。**
 1. 機械・装置の点検や整備は、被駆動物体の落下防止処置や暴走防止処置などがなされていることを確認してから行ってください。
 2. 製品を取外す時は、上記の安全処置がとられていることの確認を行い、エネルギー源と該当する設備の電源を遮断するなど、システムの安全を確保すると共に、使用機器の製品個別注意事項を参照、理解してから行ってください。
 3. 機械・装置を再起動する場合は、予想外の動作・誤動作が発生しても対処できるようにしてください。
- ④ **次に示すような条件や環境で使用する場合は、安全対策への格別のご配慮をいただくと共に、あらかじめ当社へご相談くださるようお願い致します。**
 1. 明記されている仕様以外の条件や環境、屋外や直射日光が当たる場所での使用。
 2. 原子力、鉄道、航空、宇宙機器、船舶、車両、軍用、医療機器、飲料・食料に触れる機器、燃焼装置、娯楽機器、緊急遮断回路、プレス用クラッチ・ブレーキ回路、安全機器などへの使用、およびカタログの標準仕様に合わない用途の場合。
 3. 人や財産に大きな影響をおよぼすことが予想され、特に安全が要求される用途への使用。
 4. インターロック回路に使用する場合は、故障に備えて機械式の保護機能を設けるなどの 2 重インターロック方式にしてください。また、定期的に点検し正常に動作していることの確認を行ってください。



FDA 適合

SUS316 ワンタッチ管継手/KQG2-F シリーズ

安全上のご注意

⚠ 注意

当社の製品は、製造業向けとして提供しています。
ここに掲載されている当社の製品は、主に製造業を目的とした平和利用向けに提供しています。
製造業以外でのご使用を検討される場合には、当社にご相談いただき必要に応じて仕様書の取り交わし、
契約などを行ってください。
ご不明な点などがありましたら、当社最寄りの営業拠点にお問い合わせ願います。

保証および免責事項/適合用途の条件

製品をご使用いただく際、以下の「保証および免責事項」、「適合用途の条件」を適用させていただきます。
下記内容をご確認いただき、ご承諾のうえ当社製品をご使用ください。

『保証および免責事項』

- ①当社製品についての保証期間は、使用開始から1年以内、もしくは納入後1.5年以内、いずれか早期に到達する期間です。^{*3)}
また製品には、耐久回数、走行距離、交換部品などを定めているものがありますので、当社最寄りの営業拠点にご確認ください。
- ②保証期間中において当社の責による故障や損傷が明らかになった場合には、代替品または必要な交換品の提供を行わせていただきます。
なお、ここでの保証は、当社製品単体の保証を意味するもので、当社製品の故障により誘発される損害は、保証の対象範囲から除外します。
- ③その他製品個別の保証および免責事項も参照、理解の上、ご使用ください。

^{*3)} 真空パッドは、使用開始から1年以内の保証期間を適用できません。
真空パッドは消耗部品であり、製品保証期間は納入後1年です。
ただし、保証期間内であっても、真空パッドを使用したことによる磨耗、またはゴム材質の劣化が原因の場合には、製品保証の適用範囲外となります。

『適合用途の条件』

海外へ輸出される場合には、経済産業省が定める法令(外国為替および外国貿易法)、手続きを必ず守ってください。

⚠ 注意

当社製品は、法定計量器として使用できません。
当社が製造、販売している製品は、各国計量法に関連した型式認証試験や検定などを受けた計量器、計測器ではありません。
このため、当社製品は各国計量法で定められた取引もしくは証明などを目的とした用途では使用できません。

2. 製品個別注意事項(1)

設計上のご注意/選定

⚠ 警告

(1) 仕様をご確認ください。

本カタログ記載の製品は、圧縮空気システム(真空含む)においてのみ使用されるように設計されています。

仕様範囲外の圧力や温度では破壊や作動不良の原因となりますので、使用しないでください。(仕様参照)

圧縮空気(真空含む)以外の流体を使用する場合は、当社にご確認ください。

仕様範囲を超えて使用した場合の損害に関して、いかなる場合も保証しません。

(2) 分解・改造の禁止

本体を分解・改造(追加工を含む)をしないでください。けがや事故の恐れがあります。

⚠ 注意

(1) 接続チューブが揺動、もしくは回転するような使用はしないでください。この様な使い方をする、継手が破損する場合があります。

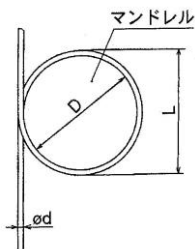
(2) チューブは最小曲げ半径以上で、なるべく余裕を持ってご使用ください。

曲げ半径が小さいと、継手の破損やチューブが折れたりつぶれたりします。チューブの最小曲げ半径は TS ソフトナイロンチューブ、TU ポリウレタンチューブ、TUH ハードポリウレタンチューブ、TUS ソフトポリウレタンチューブ、TRBU FR2 層ポリウレタンチューブ、TH FEP チューブ、TL PFA チューブ、TD 変性 PTFE チューブ以外は、JIS B 8381-1995 に従い下記の方法で測定しています。最小曲げ半径での管の変形率は、管の最小曲げ半径と同じ半径をもつマンドレルに管を密着するように巻き付け、管の外径、マンドレル直径および測定量から、次の式によって算出します。

最小曲げ半径での管の変形率

$$\eta = \left(1 - \frac{L-D}{2d}\right) \times 100$$

ここに、 η : 変形率 (%)
d : 管の外径 (mm)
L : 測定量 (mm)
D : マンドレル直径 (mm)
(最小曲げ半径の 2 倍)
試験温度 : $20 \pm 5^\circ\text{C}$
相対湿度 : $65 \pm 5\%$



(3) 仕様に記載している使用流体以外は使用しないでください。

使用可能な流体は、空気、水、蒸気です。それ以外を使用される場合は当社にご確認ください。

(4) 水で使用される場合は、サージ圧力により破壊する場合がありますので、その点についてご配慮ください。

(5) サージ圧は最高使用圧力以下に抑えてご使用ください。サージ圧が最高使用圧力を超えるとチューブ抜けの発生や継手、チューブの破損の原因となります。

(6) 温度変化が激しい流体および環境で、フッ素樹脂チューブを使用される場合はチューブ変形により、気密漏れやチューブ抜けの原因となるのでインナースリーブをご使用ください。

(7) KQG2-F シリーズの発塵量は使用条件、使用環境により異なりますので、機械、装置への影響を懸念される場合は、実機による発塵量をご確認の上ご使用ください。

KQG2-F シリーズは、内圧の変化により構成部品が摺動し、それにより発塵する可能性があります。またエルボユニオン、両口チーグユニオン、ロングエルボユニオンにおいては締結後の位置決め回転により発塵する可能性があります。

取付/配管

⚠ 警告

(1) 取扱説明書は

よく読んで内容を理解した上で製品を取付けご使用ください。また、いつでも使用できるように保管しておいてください。

(2) メンテナンススペースの確保

保守点検に必要なスペースを確保してください。

(3) ねじの締込方法の厳守

取付け時は、「接続ねじの締込方法」を参照してください。

(4) ご使用時、チューブの劣化、継手破損により、継手よりチューブが外れ、チューブが暴れる場合があります。

チューブが暴れないように保護カバーの設置またはチューブを固定してください。

2. 製品個別注意事項(2)

取付/配管

⚠ 注意

(1) 配管前の処置

配管前にエアブロー（フラッシング）または洗浄を十分行い、管内の切粉、切削油、ゴミ等を除去してください。

(2) シールテープの巻き方

配管や継手類をねじ込む場合には、配管ねじの切粉やシール剤が配管内部へ入り込まないようにしてください。

なお、シールテープを使用される時は、ねじ部を約1山残して巻いてください。



(3) 取付け前に型式、サイズなどをご確認ください。また、製品に傷、打痕、亀裂などがありませんかご確認ください。

(4) チューブを接続するときは圧力によるチューブの長さの変化などを考慮し、余裕を取ってください。継手の破損やチューブ抜けの原因となります。推奨配管条件をご参照ください。

(5) 管継手とチューブにねじれ、引張り、モーメント荷重、振動、衝撃などが掛からないように、配管してください。

管継手の破損やチューブのつぶれ、破裂、抜けなどの原因になります。

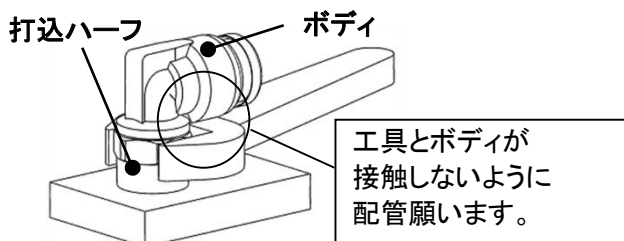
(6) コイルチューブ以外は静止配管を前提としております。ケーブルベア内配管などのチューブが移動するような使い方では、チューブの摺動磨耗、引張り力の発生による伸びおよび破断、管継手からのチューブ抜けなどの可能性がありますので、十分ご確認の上ご使用ください。

(7) 管継手の取付けはボディの六角面を使用し、適正なスパナで締込んでください。

スパナ掛け位置は、ねじに近い根元をご使用ください。六角面とスパナの大きさが適正でない、またはチューブ側に近い所で締込むと六角面のつぶれや変形、破損の原因となります。取付け後に継手の変形などが無いことをご確認ください。

(8) 配管施工時、締付工具を打込ハーフの六角面に対して、水平に廻して頂き、ボディにモーメントなどの負荷がかからないようお願いいたします。

工具とボディが接触した場合、打込ハーフ抜けの原因となります。



(9) エルボ、チーズ、ユニオンワイ、異径チーズ、異径ユニオンワイは、取付穴にて位置を固定してご使用ください。

固定して使用しないと、製品の自重により引っ張りやモーメント荷重などが発生し漏れや破損の原因となります。

(10) エルボユニオン、両口チーズユニオン、ロングエルボユニオンは締結後、位置決め程度の回転は可能ですが、回転しながらの使用はできません。

磨耗による使用流体への金属粉の混入や、継手破損の原因となります。

(11) 接続チューブが揺動、もしくは回転するような使用はしないでください。

継手破損の原因となります。特に打込ハーフ付製品の場合は、打込ハーフ抜けの原因となります。

洗浄方法

⚠ 警告

(1) 洗浄前の接続確認をしてください。

管継手はチューブやプラグを接続し、ねじを締込んだ状態で洗浄してください。

(2) 洗浄前に条件を確認してください。

薬液、温度、水圧は管継手の材質に影響がなく、破損しない条件で使用してください。

(3) 管継手の破損、傷が発生するような金属ブラシや工具は使用しないでください。

空気源

⚠ 警告

(1) 流体の種類について

使用流体は圧縮空気を使用し、それ以外の流体で使用する場合には、当社にご連絡ください。

汎用流体用の製品については、使用可能流体を当社にご確認ください。

(2) ドレンが多量の場合

ドレンを多量に含んだ圧縮空気は、空気圧機器の作動不良の原因となります。エアドライヤ、ドレンキャッチをフィルタの前に取付けてください。

(3) ドレン抜き管理

エアフィルタのドレン抜きを忘れるとドレンが二次側に流出し、空気圧機器の作動不良を招きます。ドレン抜き管理が困難な場合には、オートドレン付フィルタのご使用をお勧めします。

以上の圧縮空気の質についての詳細は、当社の「圧縮空気清浄化システム」をご参照ください。

(4) 空気の種類について

圧縮空気が化学薬品、有機溶剤を含有する合成油、塩分、腐食性ガス等を含む時は破壊や作動不良の原因となりますので、使用しないでください。

2. 製品個別注意事項(3)

空気源

注意

- (1) エアフィルタを取付けてください。
バルブ近くの上流側に、エアフィルタを取付けてください。ろ過度は 5 μ m 以下を選定してください。
- (2) アフタクーラ、エアドライヤ、ドレンキャッチなどを設置し対策を施してください。
ドレンを多量に含んだ圧縮空気は、空気圧機器の作動不良の原因となります。アフタクーラ、エアドライヤ、ドレンキャッチなどを設置し対策を施してください。
- (3) 使用流体温度および周囲温度は仕様の範囲内でご使用ください。
5 $^{\circ}$ C 以下の場合、回路中の水分が凍結しパッキンの損傷、作動不良の原因となりますので凍結防止の対策を施してください。
以上の圧縮空気の質についての詳細は、当社の「圧縮空気清浄化システム」をご参照ください。

使用環境

警告

- (1) 腐食性ガス、化学薬品、海水、水、水蒸気の雰囲気または付着する場所では、使用しないでください。
管継手 & チューブの材質については各構造図をご参照ください。
- (2) 直射日光の当たる場所では、日光を遮断してください。
- (3) 振動または衝撃の起こる場所では使用しないでください。
- (4) 周囲に熱源があり、輻射熱を受ける場所では使用しないでください。
- (5) 通常の継手を静電気の帯電が問題となる場所には使用しないでください。
システムの不良や故障の原因となります。このような場所には帯電防止継手(KA シリーズ)と帯電防止チューブ(TA シリーズ)をお勧めします。
- (6) 通常の管継手および、チューブをスパッタが発生する場所には使用しないでください。
スパッタが火災の原因となる危険性があります。このような場所には難燃性継手(KR、KRM シリーズ)と難燃性チューブ(TRS、TRB シリーズ)をお勧めします。
- (7) 切削油、潤滑油やクーラントなどの液体がかかる環境では使用しないでください。
切削油、潤滑油やクーラントなどがかかる環境での使用はご確認ください。

- (8) クリーンルームでは、ナイロンチューブ、ソフトナイロンチューブを使用する場合、ご注意ください。
チューブ表面に可塑剤などが析出する場合があります。クリーン度の性能が低下します。
- (9) 異物が製品に付着したり、製品内部に混入するような環境では使用しないでください。
漏れやチューブ抜けなどの原因となります。
- (10) 製品の準拠規格は下表となります。
ご使用環境検討の参考にしてください。

項目	材質	準拠規格
プレス部品	ステンレス	AISI316
切削部品	ステンレス	AISI316
MIM 部品	ステンレス	AISI316L 相当
ゴム部品	フッ素ゴム	FDA 21CFR 177.2600
グリース	パラフィン油系	NSF H1

保守点検

警告

- (1) 保守点検は、取扱説明書の手順で行ってください。
取扱いを誤ると、機器や装置の破損や作動不良の原因となります。
- (2) メンテナンス作業
圧縮空気は取扱いを誤ると危険ですので、製品仕様を守るとともに、エレメントの交換やその他のメンテナンスなどは空気圧機器について十分な知識と経験のある方が行ってください。
- (3) ドレン抜き
エアフィルタなどのドレン抜きは定期的に行ってください。
- (4) 機器の取外しおよび圧縮空気の給・排気
機器を取外す時は、被駆動物体の落下防止処置や暴走防止処置などがなされていることを確認してから、供給する空気と設備の電源を遮断し、システム内の圧縮空気を排気してから行ってください。また、再起動する場合は、飛出し防止処置がなされていることを確認してから、注意して行ってください。

注意

- (1) 定期点検は、保護メガネを必ず装着して行ってください。
- (2) 定期点検において、以下のことを確認し、必要に応じて交換してください。
 - a) 傷、打痕、磨耗、腐食
 - b) エア漏れ
 - c) チューブのよじれ、つぶれ、捻れ
 - d) チューブの硬化、劣化、柔らかさ
- (3) 交換したチューブや継手を繕ったり、修理して再使用しないでください。

2. 製品個別注意事項(4)

ワンタッチ管継手の取付/配管

注意

(1) ワンタッチ管継手のチューブ着脱操作

a) チューブの装着

1. 外周に傷のないチューブを直角に切断してください。チューブ切断の際はチューブカッターTK-1、2、3、5、6をご使用ください。ペンチ、ニッパ、ハサミ等は使用しないでください。扁平して、接続できない場合や接続後のチューブ抜け、エア漏れの原因となります。
2. ポリウレタン材質のチューブは、内圧を加えることにより外径が膨張するため、ワンタッチ管継手に再装着できない場合があります。チューブ外径を確認し外径精度が+0.15mm 以上の場合は、チューブを切断せずワンタッチ管継手に再装着してご使用ください。ワンタッチ管継手に再装着する場合は、チューブがスムーズにリリースブッシュを通過できるかご確認ください。
3. 握ったチューブを真っ直ぐ(0~5°)にゆっくりと押し込み、奥まで確実に差込んでください。
4. 奥まで差込んだらチューブを軽く引張り、抜けないことをご確認ください。奥まで確実に装着されていないと、エア漏れやチューブ抜けの原因となります。
チューブの抜け確認の目安は下表ご参照願います。

チューブサイズ	チューブ引張力 N
φ3.2, 1/8"	5
φ4, 5/32"	8
φ6, 1/4"	12
φ8, 5/16"	20
φ10, 3/8"	30
φ12, 1/2"	35
φ16	50

b) チューブの離脱

1. リリースブッシュを十分に押し込んでください。この時、ツバを均等に押し込んでください。リリースブッシュを押す前にチューブを押し込まないでください。
 2. リリースブッシュが戻されないように押しえながら、チューブを抜いてください。リリースブッシュの押しえが不十分だと逆に喰い込みが増し、抜けにくくなります。
 3. 離脱したチューブを再使用するときは、チューブの喰い込んだ箇所を切断してご使用ください。チューブの喰い込んだ箇所をそのまま使用すると、エア漏れの原因やチューブが離脱しにくくなります。
 4. 高温で使用したチューブや長期間使用したチューブは、外径が拡大し、ワンタッチ管継手に再装着できなくなる場合があります。装着できないチューブは廃棄し、新しいチューブに交換してください。
- ##### (2) 金属ロッド付製品の接続について
- FDA 適合 SUS316 ワンタッチ管継手 KQG2-F シリーズに金属ロッド付製品(KC シリーズ、KQ2 シリーズ、旧 KQ シリーズ、KN シリーズ、KM シリーズ等)は接続できません。接続した場合、金属ロッド部をワンタッチ管継手のチャックで保持ができず、金属ロッド付製品が加圧時に飛び出し、けがや事故の恐れがあり危険です。金属ロッド付製品の接続が可能な場合でも、接続後にチューブ、樹脂プラグおよび樹脂レギュレータ等を使用しないでください。抜けの原因となります。
- 金属ロッド付製品を接続可能なワンタッチ管継手につきましては当社へお問い合わせください。

2. 製品個別注意事項(5)

接続ねじの締込方法

⚠ 注意

(1) 接続ねじ M5、10-32UNF の締込み方法

ねじ込みの際は、締付トルク:1~1.5N・m にて締込んでください。

(2) 接続ねじ R、NPT の締込み方法

手締め後、ボディ六角面を適正なスパナで2~3回転締込んでください。締付トルクを目安として下表をご参照ください。

締込み過ぎた場合、継手破損の原因となります。特に打込ハーフ付製品の場合は、打込ハーフ抜けの原因となります。

接続ねじサイズ	締付トルク N・m
NPT、R1/8	3~5
NPT、R1/4	8~12
NPT、R3/8	15~20
NPT、R1/2	20~25

(3) ねじ込みが浅いと、シール不良やねじの緩みの原因となります。

(4) 再使用について

通常2~3回の再使用が可能です。

(5) 位置決めが必要な場合などでは、ねじ込み後に戻すとエア漏れの原因となります。

(6) 接続ねじ G ねじの締込み方法

ねじ込みの際は、下表の適正締付トルクにて締込んでください。

接続ねじサイズ	適正締付トルク N・m
G1/8	2.9~3.2
G1/4	5.7~6.3
G3/8	9.5~10.5
G1/2	14.3~15.8

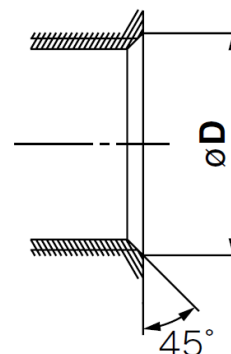
めねじ面取口径

⚠ 注意

(1) 接続ねじのめねじ面取径

ISO16030(空気圧流動力-接続-ポートおよびスタッドエンド)に準拠して、下表の面取径を推奨します。

面取りを行うことにより、ねじの加工性-バリの防止にも有効です。



接続めねじサイズ	面取口径 φD(推奨値) mm
M5	5.1~5.4
10-32UNF	5.0~5.3
Rc1/8	10.2~10.4
Rc1/4	13.6~13.8
Rc3/8	17.1~17.3
Rc1/2	21.4~21.6
NPT、NPTF1/8	10.5~10.7
NPT、NPTF1/4	14.1~14.3
NPT、NPTF3/8	17.4~17.6
NPT、NPTF1/2	21.7~21.9
G1/8	10.2~10.6
G1/4	13.6~14.0
G3/8	17.1~17.5
G1/2	21.4~21.8

2. 製品個別注意事項(6)

推奨配管条件

- (1) ワンタッチ管継手に配管する際は図1の推奨配管条件にて、チューブ長さに余裕を持った配管をお願い致します。

また、結束バンドなどで配管を束ねる場合には継手に外力が加わらないように配管願います。

(図2参照)

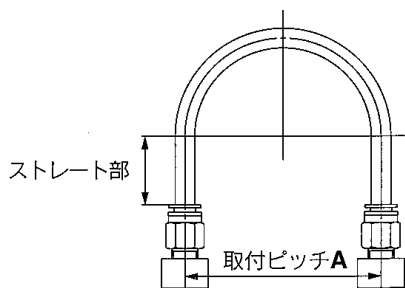


図1 推奨配管図

単位:mm

チューブ サイズ	取付ピッチ A			ストレート部 長さ
	ナイロン チューブ	ソフトナイロン チューブ	ポリウレタン チューブ	
φ32. 1/8"	44以上	35以上	25以上	16以上
φ4. 5/32"	56以上	44以上	26以上	20以上
φ6	84以上	66以上	39以上	30以上
φ1/4"	89以上	70以上	57以上	32以上
φ8. 5/16"	112以上	88以上	52以上	40以上
φ10	140以上	110以上	69以上	50以上
φ3/8"	134以上	105以上	69以上	48以上
φ12	168以上	132以上	88以上	60以上
φ1/2"	178以上	140以上	93以上	64以上
φ16	224以上	176以上	114以上	80以上

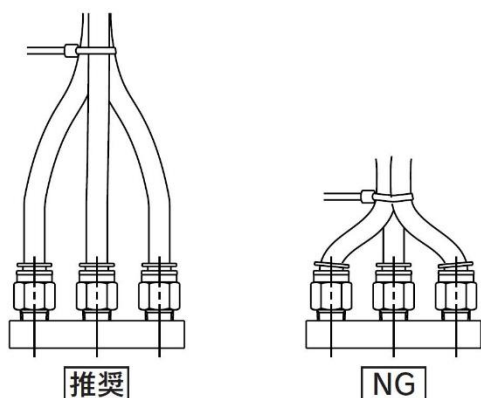


図2 結束バンドで配管を束ねた場合

当社以外のチューブの使用上のご注意

⚠ 注意

- (1) KQG2-F シリーズは製品の性質上、当社以外のブランドのチューブをご使用になる場合は、製品の保証対象外となります。

3. 仕様

適用チューブ

チューブ材質 ^{注)}	FEP, PFA, ナイロン, ソフトナイロン, ポリウレタン, ポリオレフィン
チューブ外径	φ3.2, φ4, φ6, φ8, φ10, φ12, φ16 φ1/8", φ5/32", φ1/4", φ5/16", φ3/8", φ1/2"

注) 製品の特徴を考慮しますと、FDA 適合品を推奨いたします。

仕様

使用流体	空気、水 ^{注1)注2)} 、蒸気 ^{注3)}
使用圧力範囲 ^{注4)}	-100kPa~1MPa ^{注5)}
保証耐圧力	3.0MPa
周囲温度および使用流体温度 ^{注6)}	-5~150°C(凍結なきこと) ^{注5)}
使用油脂類	NSF H1 グリース
ねじ部のシール	シール剤なし [GねじはOリングシール]

注1) サージ圧は最高使用圧力以下に抑えてご使用ください。

注2) 脱イオン水(純水)は継手に使用されている部材に影響を与える可能性があり、併せて水質の低下を招くことから、ご使用を推奨いたしません。

注3) 適用チューブは別途ご確認ください。

注4) 漏れがゼロではないので、リークテストなど真空保持での使用は避けてください。

注5) チューブの使用圧力範囲と使用温度範囲を確認してください。

注6) 以下の条件では、インナスリーブを装着してください。(φ3.2、φ1/8"除く)

- ・温度変化の激しい流体および環境で使用される場合
- ・高温で使用される場合

※インナスリーブ装着温度条件

使用チューブ	温度
FEPチューブ/THシリーズ	80°C以上
Super PFAチューブ/TLシリーズ	120°C以上

インナスリーブ適応表(ミリサイズ)

チューブ 外径	チューブ材質			適用インナスリーブ	
	TUS (ソフトポリウレタン)	TH/THI (FEP)	TL/TIL (Super PFA)	品番	長さ
φ4	-	TH0402	-	TJG-0402	18
	TUS0425	TH0425	-	TJG-0425	18
	-	-	TL0403	TJG-0403	18
φ6	TUS0604	TH0604	TL0604	TJG-0604	19
φ8	TUS0805	-	-	TJG-0805	20.5
	-	TH0806	TL0806	TJG-0806	20.5
φ10	TUS1065	-	-	TJG-1065	23
	-	TH1075	-	TJG-1075	23
	-	TH1008	TL1008	TJG-1008	23
φ12	TUS1208	-	-	TJG-1208	24
	-	TH1209	-	TJG-1209	24
	-	TH1210	TL1210	TJG-1210	24

※TJG シリーズの材質は SUS316 となります。

インナスリーブ適応表(インチサイズ)

チューブ 外径	チューブ材質		適用インナスリーブ	
	TH/ТИH (FEP)	TL/ТИL (Super PFA)	品番	長さ
φ5/32"	TH0402	-	TJG-0402	18
	TH0425	-	TJG-0425	18
	-	TL0403	TJG-0403	18
φ1/4"	ТИHB07	ТИL07	TJG-0604	19
	ТИHA07	-	TJG-0746	19
φ5/16"	TH0806	TL0806	TJG-0806	20.5
φ3/8"	ТИHB11	ТИL11	TJG-1065	23
	ТИHA11	-	TJG-1107	23
φ1/2"	ТИH13	ТИL13	TJG-1395	24

※TJG シリーズの材質は SUS316 となります。

スペアパーツ

品名	チューブ外径	品番	材質
Oリング	-	M-5-F	FDA 適合 FKM
隔壁ナット	φ1/8", φ5/32"	KQG201-P01	SUS316
	φ3.2、φ4	KQG223-P01	
	φ6	KQG206-P01	
	φ1/4"	KQG207-P01	
	φ8	KQG208-P01	
	φ5/16"	KQG209-P01	
	φ10	KQG210-P01	
	φ3/8"	KQG211-P01	
	φ12	KQG212-P01	
	φ1/2"	KQG213-P01	
	φ16	KQG216-P01	

GねじOリングスペアパーツ

品名	ねじサイズ	品番	材質
GねじOリング	G1/8	KQB2-G01-F	FDA 適合 FKM
	G1/4	KQB2-G02-F	
	G3/8	KQB2-G03-F	
	G1/2	KQB2-G04-F	

4. 故障と対策

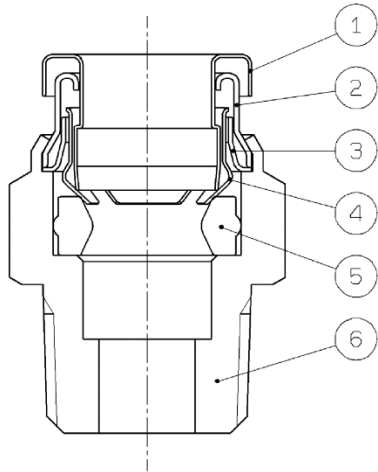
製品品質維持のため、分解・修理ができない構造となっております。

したがって、「チューブ着脱が不可」等の不具合が生じた場合は製品を交換してください。

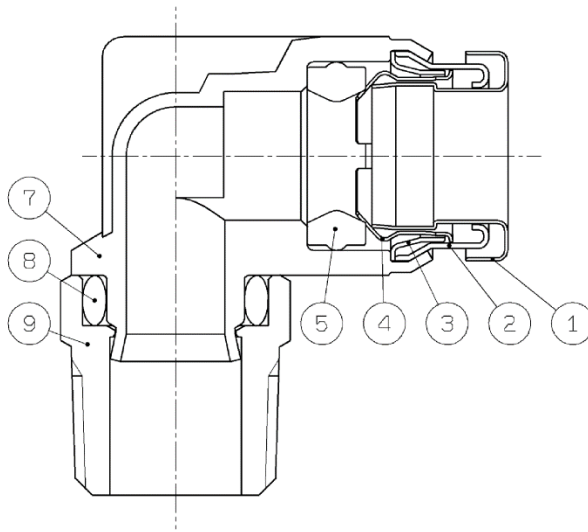
5. 構造図

Rねじ、NPTねじ

ハーフユニオン

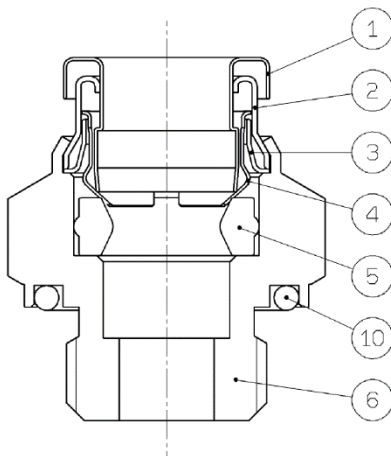


エルボユニオン

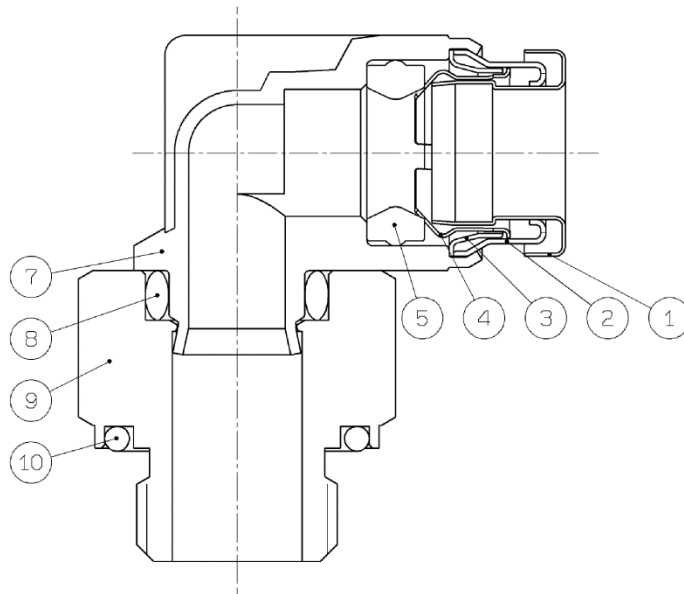


Gねじ

ハーフユニオン



エルボユニオン



番号	部品名	材質
①	リリースブッシュ	SUS316
②	ガイド 1	SUS316
③	ガイド 2	SUS316
④	チャック	SUS316
⑤	パッキン	FDA 適合 FKM(NSF H1 グリース)
⑥	ハーフユニオンボディ	SUS316
⑦	エルボユニオンボディ	SUS316(NSF H1 グリース)
⑧	Oリング	FDA 適合 FKM(NSF H1 グリース)
⑨	打込ハーフ	SUS316
⑩	GねじOリング	FDA 適合 FKM

ステンレスについて

自然の世界では、一部を除いて金属は酸化物や硫化物などの鉱石として存在し、また発見されます。

このことは、金属は金属単体で存在するよりも酸化物や硫化物で存在していた方が安定であることを示しています。

したがって、金属材料は自然環境の中で化学的に酸化(金属がイオンとなり溶け出す)、言い換えると腐食することを意味します。

環境の酸化性が高くなると金属の腐食が起こりやすくなるのは一般的ですが、ある種の金属は酸化性がある程度以上高くなると、腐食が起こらなくなります。このようなときその金属は不働態になったといえます。

ステンレスは表面に生成した薄い不働態皮膜によって耐腐食性を得ています。しかし、耐腐食性があるとはいっても完璧なもの無く、この耐腐食性を改善するために多種類のステンレスが開発されています。

改訂履歴

A 洗浄方法追加

SMC株式会社お客様相談窓口 |  **0120-837-838**

URL <http://www.smcworld.com>

本社/〒101-0021 東京都千代田区外神田4-14-1 秋葉原UDX 15F

受付時間 9:00~17:00 (月~金曜日)

③ この内容は予告なしに変更する場合がありますので、あらかじめご了承ください。

© 2020 SMC Corporation All Rights Reserved