

## 取 扱 説 明 書

製品名称 : Sカプラー

代表品番 : KKH

- 取扱説明書は、よく読んで内容をよく理解した上で製品を取付け、ご使用ください。
- 特に安全に関する記述は、注意深くお読みください。
- この取扱説明書は、必要な時にすぐ取り出して使用できるように保管してください。


## 目 次

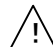
	ページ
1. 安全上のご注意.....	3～7
2. 仕様.....	8
3. 故障と対策.....	8
4. 構造図.....	9


連絡先・SMC株式会社  
〒105-8659 東京都港区新橋1-16-4 あさひ銀行新橋ビル  
Tel. 03-3502-8271

# 1. 安全上のご注意

ここに示した注意事項は、製品を安全に正しくお使いいただき、あなたや他の人々への危害や損害を未然に防止するためのものです。これらの事項は、危害や損害の大きさと切迫の程度を明示するために、「注意」「警告」「危険」の三つに区分されています。いずれも安全に関する重要な内容ですから、ISO4414<sup>\*1)</sup>、JIS B 8370<sup>\*2)</sup> およびその他の安全規則に加えて、必ず守ってください。

 **注 意**: 取扱いを誤った時に、人が傷害を負う危険が想定される時、および物的損害のみの発生が想定されるもの。

 **警 告**: 取扱いを誤った時に、人が死亡もしくは重傷を負う可能性が想定されるもの。

 **危 険**: 切迫した危険の状態、回避しないと死亡もしくは重傷を負う可能性が想定されるもの。

\* 1)ISO 4414: Pneumatic fluid power-General rules relating to systems.

\* 2)JIS B 8370: 空気圧システム通則

## 警 告

① 空気圧機器の適合性の決定は、空気圧システムの設計者または仕様を決定する人が判断してください。

ここに掲載されている製品は、使用される条件が多様なため、そのシステムへの適合性の決定は空気圧システムの設計者または仕様を決定する人が、必要に応じて分析やテストを行ってから決定してください。このシステムの所期の性能、安全性の保証は、システムの適合性を決定した人の責任になります。これからも最新の製品カタログや資料により、仕様の全ての内容を検討し、機器の故障の可能性についての状況を考慮してシステムを構成してください。

② 十分な知識と経験を持った人が取扱ってください。

圧縮空気は、取扱いを誤ると危険です。空気圧機器を使用した機械・装置の組立や操作、メンテナンスなどは、十分な知識と経験を持った人が行ってください。

③ 安全を確認するまでは、機械・装置の取扱い、機器の取外しを絶対に行わないでください。

- a. 機械・装置の点検や整備は、被動体の落下防止処置や暴走防止処置などがなされていることを確認してから行ってください。
- b. 機器を取外す時は、上述の安全処置がとられていることの確認を行い、エネルギー源である供給空気と該当する設備の電源を遮断し、システム内の圧縮空気を排気してから行ってください。
- c. 機械・装置を再起動する場合、飛出し防止処置がなされているか確認し、注意して行ってください。

④ 次に示すような条件や環境で使用する場合は、安全対策へのご配慮を戴くとともに、当社にご相談くださるようお願い致します。

- a. 明記されている仕様以外の条件や環境、屋外での使用。
- b. 原子力、鉄道、航空、車両、医療機器、飲料・食料に触れる機器、娯楽機器、緊急遮断回路、プレス用クラッチ・ブレーキ回路、安全機器などへの使用。
- c. 人や財産に大きな影響が予想され、特に安全が要求される用途への使用。

## 選定

### ⚠ 警告

- ① 漏れがゼロを必要とするストップ弁としては使用できません。  
製品の仕様上、ある程度の漏れを許容しています。
- ② KKH シリーズは KK シリーズのプラグと接続します。KKA, KK13 シリーズとは接続できません。  
また、弊社 S カプラーと他社製クイックカプラーとは接続できません。漏れ、破損、プラグ離脱の原因になります。
- ③ 加圧状態および残圧が生じている状態で、接続離脱しないでください。圧力の影響でカプラーが飛び出すことがあります。
- ③ プラグは、離脱状態で絶対に加圧しないでください。接続配管が暴れ、危険な場合があります。
- ④ プラグは、離脱時配管内の流体が漏れます。特に高温高圧など危険を伴う流体をご使用の際は注意してください。止め弁を併用しご使用頂くことを推奨致します。

### ⚠ 注意

- ① プラグとソケットの接続は同じボディサイズを選定してください。  
ボディサイズが違くと接続できません。漏れ、破損、プラグ離脱の原因になります。
- ② チューブは最小曲げ半径以内でご使用ください。最小曲げ半径以下で使用するとチューブの折れやつぶれの原因となります。
- ③ ガス、ガス燃料および冷媒等の燃焼性、爆発性または毒性のあるものへは使用しないでください。  
漏れがゼロではありませんので、危険な場合があります。
- ④ 一般工業用水に使用可能です。それ以外で使用される場合は、当社にご確認ください。  
また、サージ圧は最高使用圧力以下に抑えてご使用ください。サージ圧が最高使用圧力を超えるとカプラーの破損やチューブの破損の原因となります。

## 取付け

### ⚠ 警告

- ① 常時回転する場所では使用しないでください。破損する場合があります。
- ② カプラーに直接振動・衝撃が加わる使用方法は避けてください。
- ③ ソケットの供給圧力側には、止め弁を設置してください。緊急遮断ができない場合があります。
- ④ プラグ接続時にプラグがソケットに対して真直ぐ挿入できるように取付けてください。プラグを斜めに挿入すると、ソケットやプラグが破損する場合があります。

### ⚠ 注意

- ① 取付け前に型式、サイズなどを確認してください。  
また、製品に傷、打痕、亀裂などがいないかご確認ください。
- ② チューブを接続するときは圧力によるチューブの長さの変化などを考慮し、余裕を取ってください。
- ③ カプラーとチューブに捻り、よじり、引っ張り、モーメント荷重などがかからないようにしてください。  
カプラーの破損やチューブのつぶれ、破裂、抜け等の原因となります。
- ④ チューブが摩耗したり絡ませたり傷がつかないようにしてください。チューブのつぶれ、破裂、抜け等の原因となります。

- ⑤ 管用テーパねじのねじ込みは、推奨適正トルクで行ってください。  
締付トルクが不足していると緩みやシール不良の原因となり、締付トルクが過大ですとねじ破損などの原因となります。

接続ねじサイズ	適正締付けトルク N・m
NPT,R1/8	7～9
NPT,R1/4	12～14
NPT,R3/8	22～24
NPT,R1/2	28～30

目安としては手締め後、工具で2～3回転に相当します。

- ⑥ カプラー取付けは、ボディの六角面を使用し、適正なスパナで締め込んでください。  
また、スパナ掛け位置はできるだけねじに近い部分を使用してください。六角面とスパナの大きさが適正でないと六角面のつぶれの原因となります。

### 使用環境

#### ⚠ 警告

- ① 静電気の帯電が問題となる場所には使用しないでください。システムの不良や故障の原因となります。このような場所で使用される場合は、別途ご確認ください。
- ② スパッタが発生する場所には使用しないでください。スパッタが火災の原因となる危険性があります。このような場所で使用される場合は、別途ご確認ください。
- ③ 切削油、潤滑油やクーラント油などの液体が直接かかる環境では使用しないでください。このような場所で使用される場合は、別途ご確認ください。

### 保守点検

#### ⚠ 注意

- ① 定期点検において、以下のことを確認し、必要に応じて交換してください。
  - a) 傷、打痕、摩耗、腐食
  - b) エア漏れ
  - c) チューブのよじれ、つぶれ、捻れ
  - d) チューブの硬化、劣化、柔らかさ
- ② 交換したチューブやカプラーを繕ったり、修理して再使用しないでください。
- ③ 製品の品質上、スペアパーツは準備しておりませんので、分解しないでください。

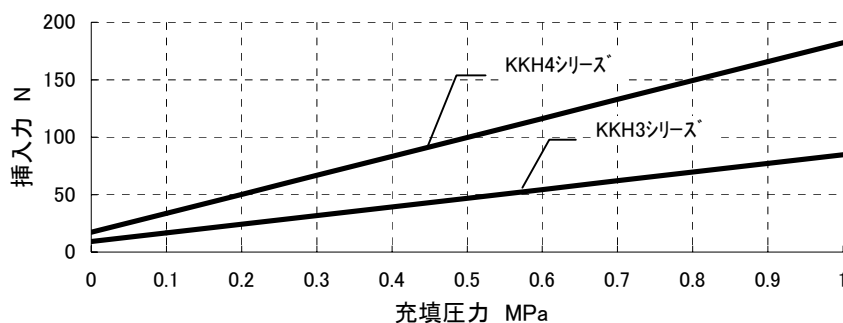
## 取り扱い

### ⚠ 警告

- ① プラグ接続時は、プラグを確実に保持して接続してください。  
接続時の反動により、プラグが外れる場合があります。
- ② プラグ接続時は、ソケットがカチッという音がするまでプラグを確実に挿入してください。  
確実に挿入されないと、圧力の影響でプラグが飛び出すことがあります。
- ③ プラグ接続時は、ソケットに対してプラグを真直ぐに挿入してください。  
斜めに挿入するとソケットやプラグが破損する場合があります。
- ④ プラグ離脱時は、プラグを確実に保持して分離してください。  
離脱時の反動、プラグ側の残圧により接続配管が動く場合があります。
- ⑤ ソケットの内部を組合せ対象外のプラグやプラグ以外の棒などで押さないでください。  
内部の流体が噴出して危険な場合があります。また、内部流体の噴出によりパッキン類が飛び出し、故障の原因となる場合があります。

## 加圧状態でのプラグ挿入力

KKHシリーズ挿入力



## ワンタッチ管継手使用上の注意

### ⚠ 注意

- ① ワンタッチ管継手のチューブ着脱操作
  - 1) チューブの装着
    - ① 外周に傷のないチューブを直角に切断してください。チューブ切断の際はチューブカッタTK-1、2、3をご使用ください。ペンチ、ニッパ、ハサミ等は使用しないでください。チューブが斜めになったり、扁平したりして、接続できなかつたり、または接続後のチューブ抜けやエア漏れの原因となります。チューブの長さは余裕を取ってください。
    - ② チューブを握り、ゆっくりと押し込み、奥まで確実に差し込んでください。
    - ③ 奥まで差し込んだらチューブを軽く引っ張り、抜けないことを確認してください。奥まで装着されていないと、エア漏れやチューブ抜けの原因となります。

## 2)チューブの離脱

- ① リリースブッシュを十分に押し込んでください。この時、ツバを均等に押し込んでください。
- ② リリースブッシュが戻されないように押さえながら、チューブを抜いてください。  
リリースブッシュの押さえが不十分だとチューブの食い込みが増し、抜けにくくなります。
- ③ 離脱したチューブを再使用するときは、チューブの食い込んだ箇所を切断してご使用ください。  
チューブの食い込んだ箇所をそのまま使用すると、エア漏れやチューブが離脱しにくくなる原因となります。

### ナット管継手使用上のご注意

#### ⚠ 注意

- ① ナット管継手を使用される場合、ホースは根元まで差し込み、ナットで確実に締め付けてください。  
差し込み、ナットの締め付けが不十分ですとホースが外れる場合があります。
- ② ホースの材質、外径精度によっては抜ける場合がありますのでご確認の上ご使用ください。

### シール管継手取扱い上のご注意

#### ⚠ 注意

- ① ねじ込みの際は「取付け」項 注意⑤の適正トルクにて締め込んでください。
- ② ねじ込み過ぎると、シール剤の外部へのはみ出し量が多くなります。  
はみ出したシール剤は除去してください。
- ③ ねじ込みが浅いと、シール不良やねじの緩みの原因となります。
- ④ 再使用について
  - 1) 通常2～3回の再使用が可能です。
  - 2) 取り出した管継手に別離し、付着しているシール剤をエアブロー等で除去してから再使用ください。  
別離したシール剤が周辺機器に入り込むとエア漏れや作動不良の原因となります。
  - 3) シール効果がなくなった場合には、シール剤の上からテープ状シールを巻いて再使用ください。  
テープ状シール剤以外は使用しないでください。
- ⑤ 位置決めが必要な場合などでは、ねじ込み後に戻すとエア漏れの原因となります。

### 当社以外のチューブの使用上のご注意

#### ⚠ 注意

- ① 当社以外のブランドのチューブをご使用になる場合には、チューブ外径精度が次の仕様を満足することをご確認ください。

1)ナイロンチューブ	±0.1mm以内
2)ソフトナイロンチューブ	±0.1mm 以内
3)ポリウレタンチューブ	+0.15mm以内、 -0.2mm以内

チューブ外径精度を満足していない場合は使用しないでください。チューブが接続できなかつたり、接続後のエア漏れやチューブ抜けの原因となります。

## 2. 仕様

型 式	KKH3	KKH4
使用流体	空気、水(一般工業用水)	
使用圧力範囲 注 )	-90kPa~1.0MPa	0~1.0MPa
保証耐圧力	1.5MPa	
周囲温度および 使用流体温度	空気: -5~60℃ 水: 5~40℃ (凍結なきこと)	
メッキ、シール	無電解ニッケルメッキ付(銅系不可対応)、おねじシール付	
接続プラグ	KK シリーズ プラグ	

注) 漏れがゼロではないので、リークテスト真空保持などでの使用は避けてください。

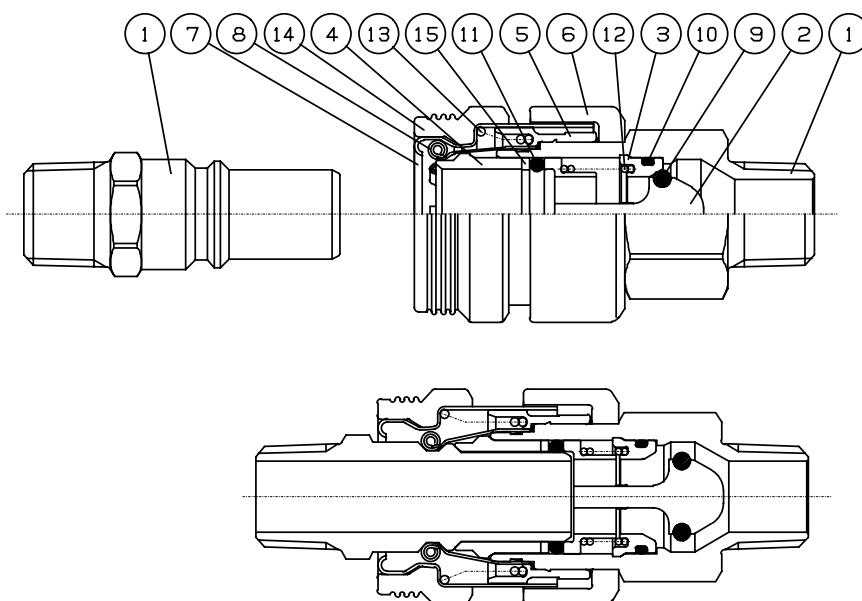
## 3. 故障と対策

Sカプラー／KKH シリーズは、製品品質維持のため分解・修理できない構造となっております。したがって「プラグ・ソケットの着脱ができない」、「流体が流れない」等の不具合が生じた場合は製品を交換してください。



## 4. 構造図

KKH



### プラグ

番号	部品名	材質	備考
1	プラグボディ	黄銅	無電解ニッケルメッキ

### ソケット

番号	部品名	材質	備考
1	ソケットボディ	黄銅	無電解ニッケルメッキ
2	バルブ	PBT	
3	バルブシート	PBT	
4	カラー	PBT	
5	スペーサ	耐衝撃 PBT	
6	カバーリング	耐衝撃 PBT	
7	スリーブ	冷間圧延鋼板	無電解ニッケルメッキ
8	チャック	ステンレス鋼	
9	バルブ O リング	FKM	
10	バルブシート O リング	NBR	
11	プラグ O リング	NBR	
12	バルブスプリング	ステンレス鋼	
13	スリーブスプリング	ステンレス鋼	
14	スリーブカバー	耐候性NBR	
15	カラー 2	ステンレス鋼	