



# 取扱説明書

製品名称

クリーンデザイン管継手

型式 / シリーズ / 品番

KFG2H\* - Cシリーズ

SMC株式会社

# 目次

1. 安全上のご注意	3~4
2. 製品個別注意事項	5~8
3. 仕様	9
4. 故障と対策	9
5. 構造図	9



## クリーンデザイン管継手 安全上のご注意

ここに示した注意事項は、製品を安全に正しくお使いいただき、あなたや他の人々への危害や損害を未然に防止するためのものです。これらの事項は、危害や損害の大きさと切迫の程度を明示するために、「注意」「警告」「危険」の三つに区分されています。いずれも安全に関する重要な内容ですから、国際規格 (ISO / IEC)、日本工業規格 (JIS)\*1) およびその他の安全法規\*2)に加えて、必ず守ってください。

- \*1) ISO 4414: Pneumatic fluid power -- General rules relating to systems  
ISO 4413: Hydraulic fluid power -- General rules relating to systems  
IEC 60204-1: Safety of machinery -- Electrical equipment of machines (Part 1: General requirements)  
ISO 10218: Manipulating industrial robots-Safety  
JIS B 8370: 空気圧システム通則  
JIS B 8361: 油圧システム通則  
JIS B 9960-1: 機械類の安全性 - 機械の電気装置 (第 1 部: 一般要求事項)  
JIS B 8433: 産業用マニピュレーティングロボット-安全性 など
- \*2) 労働安全衛生法 など



### 注意

取扱いを誤った時に、人が傷害を負う危険が想定される時、および物的損害のみの発生が想定されるもの。



### 警告

取扱いを誤った時に、人が死亡もしくは重傷を負う可能性が想定されるもの。



### 危険

切迫した危険の状態、回避しないと死亡もしくは重傷を負う可能性が想定されるもの。

## 警告

- ① **当社製品の適合性の決定は、システムの設計者または仕様を決定する人が判断してください。**  
ここに掲載されている製品は、使用される条件が多様なため、そのシステムへの適合性の決定は、システムの設計者または仕様を決定する人が、必要に応じて分析やテストを行ってから決定してください。  
このシステムの所期の性能、安全性の保証は、システムの適合性を決定した人の責任になります。  
常に最新の製品カタログや資料により、仕様の全ての内容を検討し、機器の故障の可能性についての状況を考慮してシステムを構成してください。
- ② **当社製品は、十分な知識と経験を持った人が取扱ってください。**  
ここに掲載されている製品は、取扱いを誤ると安全性が損なわれます。  
機械・装置の組立てや操作、メンテナンスなどは十分な知識と経験を持った人が行ってください。
- ③ **安全を確認するまでは、機械・装置の取扱い、機器の取外しを絶対に行わないでください。**
  1. 機械・装置の点検や整備は、被駆動物体の落下防止処置や暴走防止処置などがなされていることを確認してから行ってください。
  2. 製品を取外す時は、上記の安全処置がとられていることの確認を行い、エネルギー源と該当する設備の電源を遮断するなど、システムの安全を確保すると共に、使用機器の製品個別注意事項を参照、理解してから行ってください。
  3. 機械・装置を再起動する場合は、予想外の動作・誤動作が発生しても対処できるようにしてください。
- ④ **次に示すような条件や環境で使用する場合は、安全対策への格別のご配慮をいただくと共に、あらかじめ当社へご相談くださるようお願い致します。**
  1. 明記されている仕様以外の条件や環境、屋外や直射日光が当たる場所での使用。
  2. 原子力、鉄道、航空、宇宙機器、船舶、車両、軍用、医療機器に触れる機器、燃焼装置、娯楽機器、緊急遮断回路、プレス用クラッチ・ブレーキ回路、安全機器などへの使用、およびカタログの標準仕様に合わない用途の場合。
  3. 人や財産に大きな影響をおよぼすことが予想され、特に安全が要求される用途への使用。
  4. インターロック回路に使用する場合は、故障に備えて機械式の保護機能を設けるなどの 2 重インターロック方式にしてください。また、定期的に点検し正常に動作していることの確認を行ってください。



## クリーンデザイン管継手 安全上のご注意

### ⚠ 注意

当社の製品は、製造業向けとして提供しています。  
ここに掲載されている当社の製品は、主に製造業を目的とした平和利用向けに提供しています。  
製造業以外でのご使用を検討される場合には、当社にご相談いただき必要に応じて仕様書の取り交わし、契約などを行ってください。  
ご不明な点などがありましたら、当社最寄りの営業拠点にお問い合わせ願います。

## 保証および免責事項/適合用途の条件

製品をご使用いただく際、以下の「保証および免責事項」、「適合用途の条件」を適用させていただきます。  
下記内容をご確認いただき、ご承諾のうえ当社製品をご使用ください。

### 『保証および免責事項』

- ①当社製品についての保証期間は、使用開始から1年以内、もしくは納入後1.5年以内、いずれか早期に到達する期間です。  
また製品には、耐久回数、走行距離、交換部品などを定めているものがありますので、当社最寄りの営業拠点にご確認ください。
- ②保証期間中において当社の責による故障や損傷が明らかになった場合には、代替品または必要な交換品の提供を行わせていただきます。  
なお、ここでの保証は、当社製品単体の保証を意味するもので、当社製品の故障により誘発される損害は、保証の対象範囲から除外します。
- ③その他製品個別の保証および免責事項も参照、理解の上、ご使用ください。

### 『適合用途の条件』

海外へ輸出される場合には、経済産業省が定める法令(外国為替および外国貿易法)、手続きを必ず守ってください。

### ⚠ 注意

当社製品は、法定計量器として使用できません。  
当社が製造、販売している製品は、各国計量法に関連した型式認証試験や検定などを受けた計量器、計測器ではありません。  
このため、当社製品は各国計量法で定められた取引もしくは証明などを目的とした用途では使用できません。

## 2. 製品個別注意事項 (1)

### 設計上のご注意/選定

#### ⚠ 警告

##### (1) 仕様をご確認ください。

本カタログ記載の製品は、圧縮空気システム(真空含む)においてのみ使用されるように設計されています。仕様範囲外の圧力や温度では破壊や作動不良の原因となりますので、使用しないでください。(仕様参照)

飲料や食品を製品内部の使用流体として使用しないでください。飲料や食品を製品内部の使用流体として使用できる製品設計ではありません。圧縮空気(真空含む)以外の流体を使用する場合は、当社にご確認ください。仕様範囲を超えて使用した場合の損害に関して、いかなる場合も保証しません。

##### (2) 分解・改造の禁止

本体を分解・改造(追加工を含む)をしないでください。けがや事故の恐れがあります。

#### ⚠ 注意

##### (1) 接続チューブが揺動、もしくは回転するような使用はしないでください。

この様な使い方をすると、継手が破損する場合があります。

##### (2) チューブは最小曲げ半径以上で、なるべく余裕を持ってご使用ください。

曲げ半径が小さいと、継手の破損やチューブが折れたりつぶれたりします。FR ソフトナイロンチューブ (TRS シリーズ)、FR2 層チューブ (TRB シリーズ)、帯電防止ソフトナイロンチューブ (TAS シリーズ)、ポリオレフィンチューブ (TPH シリーズ)、ソフトポリオレフィンチューブ (TPS シリーズ)のチューブの最小曲げ半径は、JIS B 8381 に従い下記の方法で測定しています。最小曲げ半径での管の変形率は、管の最小曲げ半径と同じ半径をもつマンドレルに管を密着するように巻き付け、管の外径、マンドレル直径および測定量から、次の式によって算出します。

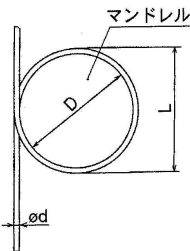
##### 最小曲げ半径での管の変形率

$$\eta = \left(1 - \frac{L-D}{2d}\right) \times 100$$

ここに、 $\eta$  : 変形率 (%)  
 $d$  : 管の外径 (mm)  
 $L$  : 測定量 (mm)  
 $D$  : マンドレル直径 (mm)  
(最小曲げ半径の 2 倍)

試験温度 : 20±5°C

相対湿度 : 65±5%



##### (3) 仕様に記載している使用流体以外は使用しないでください。

使用可能な流体は、空気、水、蒸気です。それ以外を使用される場合は当社にご確認ください。

##### (4) 水で使用される場合は、サージ圧力により破壊する場合がありますので、その点についてご配慮ください。

##### (5) サージ圧は最高使用圧力以下に抑えてご使用ください。サージ圧が最高使用圧力を超えるとチューブ抜けの発生や継手、チューブの破損の原因となります。

##### (6) 製品は滅菌の処理を行っていません。ご使用前に洗浄や殺菌の処理をして下さい。

### 取付/配管

#### ⚠ 警告

##### (1) 取扱説明書は

よく読んで内容を理解した上で製品を取付けご使用ください。また、いつでも使用できるように保管しておいてください。

##### (2) メンテナンススペースの確保

保守点検に必要なスペースを確保してください。

##### (3) ねじの締付けおよび締付トルクの厳守

取付け時は、推奨トルクでねじを締付けてください。

##### (4) ご使用時、チューブの劣化、継手破損により、継手よりチューブが外れ、チューブが暴れる場合があります。

チューブが暴れないように保護カバーの設置またはチューブを固定してください。

#### ⚠ 注意

##### (1) 配管前の処理

めねじの取付面は、配管前にエアブロー(フラッシング)または洗浄を十分行い、管内の切粉、切削油、ゴミ等を除去し、クリーンな状態にしてください。

##### (2) 取付け前に型式、サイズなどをご確認してください。

また、製品に傷、打痕、亀裂などがいないかご確認ください。

##### (3) チューブを接続するときは圧力によるチューブの長さの変化などを考慮し、余裕を取ってください。

継手の破損やチューブ抜けの原因となります。推奨配管条件を参照願います。

##### (4) 管継手とチューブにねじれ、引張り、モーメント荷重、振動、衝撃などが掛からないように、配管してください。

管継手の破損やチューブのつぶれ、破裂、抜けなどの原因になります。

## 2. 製品個別注意事項 (2)

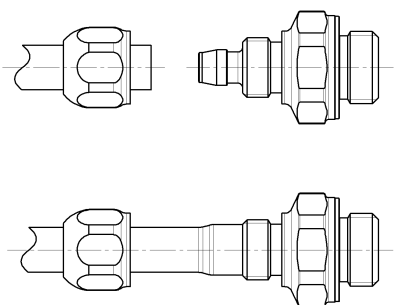
### 取付/配管

- (5) コイルチューブ以外は静止配管を前提としております。可撓（かとう）保護管内配管などのチューブが移動するような使い方では、チューブの摺動磨耗、引張り力の発生による伸びおよび破断、管継手からのチューブ抜けなどの可能性がありますので、十分ご確認の上ご使用ください。
- (6) 管継手の取付けはボディの六角面を使用し、適正なスパナで締め込んでください。  
 スパナ掛け位置は、ねじに近い根元を使用してください。六角面とスパナの大きさが適正でない、またはチューブ側に近い所で締め込むと六角面のつぶれや変形、破損の原因となります。取付後に継手の変形などが無いことを確認してください。

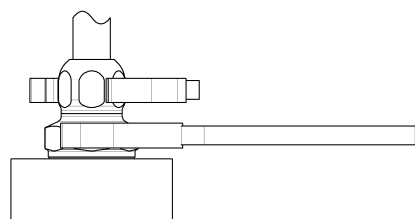
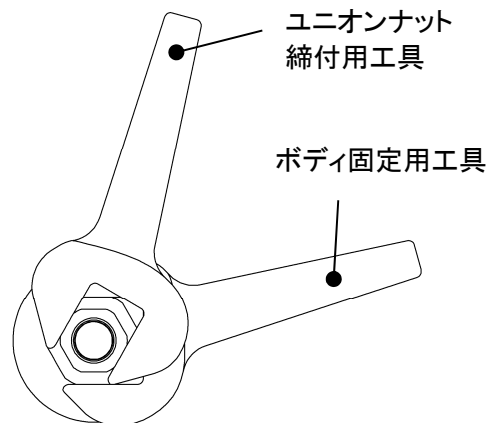
### 配管方法

#### ⚠ 注意

- (1) 外周に傷のないチューブを直角に切断してください。  
 (チューブカッタ TK-1、2、3、5、6 をご使用ください。ペンチ、ニッパ、ハサミなどでのチューブ切断は避けてください。チューブ切断面が斜めになったり、扁平したりして、継手へ接続できないことや、接続後のチューブ抜けおよび漏れの原因となります。
- (2) ユニオンナットを外した状態で、ユニオンナットにチューブを挿入してください。チューブを握り、ゆっくりと押し込みボディの奥まで確実に差し込んでください。

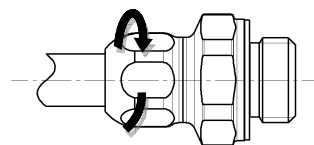


- (3) 差し込み後、ユニオンナットを手で仮締めしてください。
- (4) ボディを工具にて固定し、適正なスパナを用いてユニオンナットをボディ端面まで締め付けてください。  
 六角面とスパナの大きさが適正でない場合、六角面のつぶれの原因となります。  
 ボディを工具で固定しない場合、破損の原因となります。



- (5) ボディを締め付け工具にて固定し、適正なスパナを用いてユニオンナットを適正締め付トルクでボディ端面まで締め付けてください。  
 六角面とスパナの大きさが適正でない場合、六角面のつぶれの原因となります。ボディ固定用工具適正締め付トルクを下表に示します。

ユニオンナット締め付方向



継手サイズ	適正締め付トルク N・m
KFG2□04	2~3
KFG2□06	3~4
KFG2□08	5~6
KFG2□10	8~10
KFG2□12	10~12

### 洗浄方法

#### ⚠ 警告

- (1) 洗浄前の接続確認をしてください。  
 管継手は接続した状態で洗浄してください。チューブやユニオンナット、ボディを取り外した状態での洗浄は行わないでください。
- (2) 洗浄前に条件を確認してください。  
 薬液、温度、水圧は管継手の材質に影響がなく、破損しない条件で使用してください。
- (3) 管継手の破損、傷が発生するような金属ブラシや工具は使用しないでください。

## 2. 製品個別注意事項 (3)

### 空気源

#### 警告

##### (1) 流体の種類について

使用流体は圧縮空気、水、蒸気を使用し、それ以外の流体で使用する場合には、当社にご連絡ください。

汎用流体用の製品については、使用可能流体を当社にご確認ください。

##### (2) ドレンが多量の場合

ドレンを多量に含んだ圧縮空気は、空気圧機器の作動不良の原因となります。エアドライヤ、ドレンキャッチをフィルタの前に取付けてください。

##### (3) ドレン抜き管理

エアフィルタのドレン抜きを忘れるとドレンが二次側に流出し、空気圧機器の作動不良を招きます。ドレン抜き管理が困難な場合には、オートドレン付フィルタのご使用をお勧めします。

以上の圧縮空気の質についての詳細は、当社の「圧縮空気清浄化システム」をご参照ください。

##### (4) 空気の種類について

圧縮空気が化学薬品、有機溶剤を含有する合成油、塩分、腐食性ガス等を含む時は破壊や作動不良の原因となりますので、使用しないでください。

#### 注意

##### (1) エアフィルタを取付けてください。

バルブ近くの上流側に、エアフィルタを取付けてください。ろ過度は $5\mu\text{m}$ 以下を選定してください。

##### (2) アフタークーラ、エアドライヤ、ドレンキャッチなどを設置し対策を施してください。

ドレンを多量に含んだ圧縮空気は、空気圧機器の作動不良の原因となります。アフタークーラ、エアドライヤ、ドレンキャッチなどを設置し対策を施してください。

##### (3) 使用流体温度および周囲温度は仕様の範囲内でご使用ください。

$5^{\circ}\text{C}$  以下の場合、回路中の水分が凍結しパッキンの損傷、作動不良の原因となりますので凍結防止の対策を施してください。

以上の圧縮空気の質についての詳細は、当社の「圧縮空気清浄化システム」をご参照ください。

### 使用環境

#### 警告

(1) 腐食性ガス、化学薬品、海水、水、水蒸気の雰囲気または付着する場所では、使用しないでください。

管継手&チューブの材質については各構造図をご参照ください。

(2) 直射日光の当たる場所では、日光を遮断してください。

(3) 振動または衝撃の起こる場所では使用しないでください。

(4) 周囲に熱源があり、輻射熱を受ける場所では使用しないでください。

(5) 通常の継手を静電気の帯電が問題となる場所には使用しないでください。

システムの不良や故障の原因となります。このような場所には帯電防止継手(KAシリーズ)と帯電防止チューブ(TAシリーズ)をお勧めします。

### 使用環境

(6) クリーンルームでは、ナイロンチューブ、ソフトナイロンチューブを使用する場合、ご注意ください。

チューブ表面に可塑剤などが析出する場合があります。クリーン度の性能が低下します。

(7) 異物が製品に付着したり、製品内部に混入するような環境では使用しないでください。

漏れやチューブ抜けなどの原因となります。

### 保守点検

#### 警告

(1) 保守点検は、取扱説明書の手順で行ってください。

取扱いを誤ると、機器や装置の破損や作動不良の原因となります。

##### (2) メンテナンス作業

圧縮空気は取扱いを誤ると危険ですので、製品仕様を守るとともに、エレメントの交換やその他のメンテナンスなどは空気圧機器について十分な知識と経験のある方が行ってください。

##### (3) ドレン抜き

エアフィルタなどのドレン抜きは定期的に行ってください。

##### (4) 機器の取外しおよび圧縮空気の給・排気

機器を取外す時は、被駆動物体の落下防止処置や暴走防止処置などがなされていることを確認してから、供給する空気と設備の電源を遮断し、システム内の圧縮空気を排気してから行ってください。

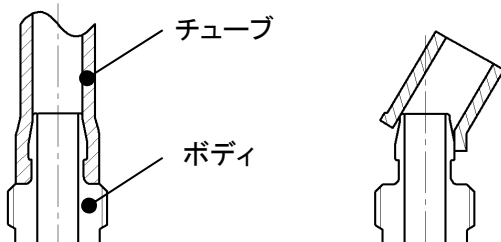
また、再起動する場合は、飛出し防止処置がなされていることを確認してから、注意して行ってください。

## 2. 製品個別注意事項 (4)

### 保守点検

#### ⚠ 注意

- (1) 定期点検は、保護メガネを必ず装着して行ってください。
- (2) 定期点検において、以下のことを確認し、必要に応じて交換してください。
  - a) 傷、打痕、磨耗、腐食
  - b) エア漏れ
  - c) チューブのつぶれ、捻じれ
  - d) チューブの硬化、劣化、柔らかさ
  - e) ユニオンナットの緩み
- (3) チューブや継手を繕ったり、修理して再使用しないでください。
- (4) 高温使用後には、チューブ材質の経時変化により漏れが発生する場合がありますので、漏れが発生した場合チューブを取外し、チューブの接続部分をチューブカッターでカットし再度配管してください。  
チューブ寸法精度が推奨公差内であることを確認してください。チューブがボディから取外しにくい場合、チューブを横に曲げて外してください。



### 接続ねじ締込方法

#### ⚠ 注意

- (1) 手締め後、ボディ六角面を適正なスパナで締込んでください。締付トルクの目安として下表をご参照ください。  
適正トルク以上で締込んだ場合、継手破損の原因となります。

接続ねじサイズ	適正締付トルク N・m
M5	1~1.5
G1/8	3~5
G1/4	8~12
G3/8	15~20
G1/2	20~25

- (2) ねじ込みが浅いと、シール不良やねじの緩みの原因となります。

### 当社以外のチューブの使用上のご注意

#### ⚠ 注意

- (1) KFG2H\*-C シリーズは製品の性質上、当社以外のプラントのチューブをご使用になる場合、製品保証外となります。



### 3. 仕様

使用流体	空気、水 <sup>注1)</sup> 、蒸気 <sup>注3)</sup>
使用圧力範囲 <sup>注2)</sup>	-100kPa~1MPa <sup>注4)</sup>
周囲温度および使用流体温度	-5~150°C (凍結なきこと) <sup>注4)</sup>

注1) 脱イオン水(純水)は継手に使用されている部材に影響を与える可能性があり、併せて水質の低下を招くことから、使用は推奨できない。

注2) 漏れがゼロではないので、リークテスト真空保持などでの使用は避けてください。

注3) 適用チューブは別途ご確認ください。

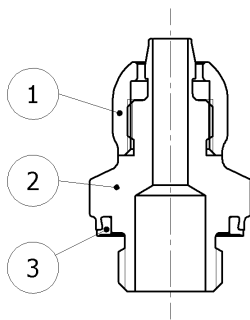
注4) チューブの使用圧力範囲と使用温度範囲を確認してください。

### 4. 故障と対策

製品品質維持のため、分解・修理ができない構造となっております。

したがって、「チューブ着脱が不可」等の不具合が生じた場合は製品を交換してください。

### 5. 構造図



番号	部品名	材質	備考
①	ユニオンナット	SUS316	NSF H1 グリース
②	ハーフユニオンボディ	SUS316	
③	ガスケット	FDA 適合 FKM	

#### ステンレスについて

自然の世界では、一部を除いて金属は酸化物や硫化物などの鉱石として存在し、また発見されます。このことは、金属は金属単体で存在するよりも酸化物や硫化物で存在していた方が安定であることを示しています。したがって、金属材料は自然環境の中で化学的に酸化(金属がイオンとなり溶け出す)、言い換えると腐食することを意味します。

環境の酸化性が高くなると金属の腐食が起こりやすくなるのは一般的ですが、ある種の金属は酸化性がある程度以上高くなると、腐食が起らなくなります。このようなときその金属は不動態になったといえます。


ステンレスは表面に生成した薄い不動態皮膜によって耐腐食性を得ています。しかし、耐腐食性があるとはいっても完璧なもの無く、この耐腐食性を改善するために多種類のステンレスが開発されています。

改訂履歴

**SMC株式会社** お客様相談窓口

URL <https://www.smcworld.com>

本社/〒101-0021 東京都千代田区外神田 4-14-1 秋葉原 UDX 15F

 **0120-837-838**

受付時間 9:00~17:00 (月~金曜日)

Ⓢ この内容は予告なしに変更する場合がありますので、あらかじめご了承ください。

© 2019 SMC Corporation All Rights Reserved