



取扱説明書

製品名称

フローティングジョイント

型式 / シリーズ / 品番

JA シリーズ

目次

| | |
|-----------|-----|
| 1.安全上のご注意 | 2~6 |
| 2.仕様 | 7 |
| 3.構造図 | 8 |
| 4.交換部品 | 9 |



安全上のご注意

ここに示した注意事項は、製品を安全に正しくお使いいただき、あなたや他の人々への危害や損害を未然に防止するためのものです。これらの事項は、危害や損害の大きさと切迫の程度を明示するために、「注意」「警告」「危険」の三つに区分されています。いずれも安全に関する重要な内容ですから、国際規格（ISO/IEC）、日本産業規格（JIS）※1）およびその他の安全法規※2）に加えて、必ず守ってください。

- ※1) ISO 4414: Pneumatic fluid power — General rules and safety requirements for system and their components
 ISO 4413: Hydraulic fluid power — General rules and safety requirements for system and their components
 IEC 60204-1: Safety of machinery — Electrical equipment of machines (Part 1: General requirements)
 ISO 10218-1: Robots and robotic devices – Safety requirements for industrial robots – Part 1: Robots
 JIS B 8370: 空気圧-システム及びその機器の一般規則及び安全要求事項
 JIS B 8361: 油圧-システム及びその機器の一般規則及び安全要求事項
 JIS B 9960-1: 機械類の安全性 - 機械の電気装置 (第1部: 一般要求事項)
 JIS B 8433-1: ロボット及びロボティックデバイス—産業用ロボットのための安全要求事項-第1部: ロボット

※2) 労働安全衛生法 など



危険

切迫した危険の状態、回避しないと死亡もしくは重傷を負う可能性が想定されるもの。



警告

取扱いを誤った時に、人が死亡もしくは重傷を負う可能性が想定されるもの。



注意

取扱いを誤った時に、人が傷害を負う危険が想定される時、および物的損害のみの発生が想定されるもの。

警告

- ① **当社製品の適合性の決定は、システムの設計者または仕様を決定する人が判断してください。**
 ここに掲載されている製品は、使用される条件が多様なため、そのシステムへの適合性の決定は、システムの設計者または仕様を決定する人が、必要に応じて分析やテストを行ってから決定してください。このシステムの所期の性能、安全性の保証は、システムの適合性を決定した人の責任になります。常に最新の製品カタログや資料により、仕様の全ての内容を検討し、機器の故障の可能性についての状況を考慮してシステムを構成してください。
- ② **当社製品は、十分な知識と経験を持った人が取扱ってください。**
 ここに掲載されている製品は、取扱いを誤ると安全性が損なわれます。機械・装置の組立てや操作、メンテナンスなどは十分な知識と経験を持った人が行ってください。
- ③ **安全を確認するまでは、機械・装置の取扱い、機器の取外しを絶対に行わないでください。**
1. 機械・装置の点検や整備は、被駆動物体の落下防止処置や暴走防止処置などがなされていることを確認してから行ってください。
 2. 製品を取外す時は、上記の安全処置がとられていることの確認を行い、エネルギー源と該当する設備の電源を遮断するなど、システムの安全を確保すると共に、使用機器の製品個別注意事項を参照、理解してから行ってください。
 3. 機械・装置を再起動する場合は、予想外の動作・誤動作が発生しても対処できるようにしてください。
- ④ **当社製品は、製品固有の仕様外での使用はできません。次に示すような条件や環境で使用するには開発・設計・製造されておりませんので、適用外とさせていただきます。**
1. 明記されている仕様以外の条件や環境、屋外や直射日光が当たる場所での使用。
 2. 原子力、鉄道、航空、宇宙機器、船舶、車両、軍用、生命および人体や財産に影響を及ぼす機器、燃焼装置、娯楽機器、緊急遮断回路、プレス用クラッチ・ブレーキ回路、安全機器などへの使用、およびカタログ、取扱説明書などの標準仕様に合わない用途の使用。
 3. インターロック回路に使用する場合。ただし、故障に備えて機械式の保護機能を設けるなどの2重インターロック方式による使用を除く。また定期的に点検し正常に動作していることの確認を行ってください。



安全上のご注意

注意

当社の製品は、自動制御機器用製品として、開発・設計・製造しており、平和利用の製造業向けとして提供しています。製造業以外でのご使用については、適用外となります。

当社が製造、販売している製品は、計量法で定められた取引もしくは証明などを目的とした用途では使用できません。

新計量法により、日本国内でSI単位以外を使用することはできません。

保証および免責事項/適合用途の条件

製品をご使用いただく際、以下の「保証および免責事項」、「適合用途の条件」を適用させていただきます。下記内容をご確認いただき、ご承諾のうえ当社製品をご使用ください。

『保証および免責事項』

- ①当社製品についての保証期間は、使用開始から1年以内、もしくは納入後1.5年以内、いずれか早期に到達する期間です。^{※3)}
また製品には、耐久回数、走行距離、交換部品などを定めているものがありますので、当社最寄りの営業拠点にご確認ください。
- ②保証期間中において当社の責による故障や損傷が明らかになった場合には、代替品または必要な交換部品の提供を行わせていただきます。なお、ここでの保証は、当社製品単体の保証を意味するもので、当社製品の故障により誘発される損害は、保証の対象範囲から除外します。
- ③その他製品個別の保証および免責事項も参照、ご理解の上、ご使用ください。

※3) 真空パッドは、使用開始から1年以内の保証期間を適用できません。

真空パッドは消耗部品であり、製品保証期間は納入後1年です。

ただし、保証期間内であっても、真空パッドを使用したことによる摩耗、またはゴム材質の劣化が原因の場合には、製品保証の適用範囲外となります。

『適合用途の条件』

海外へ輸出される場合には、経済産業省が定める法令(外国為替および外国貿易法)、手続きを必ず守ってください。

警告

(1) 用途をご確認ください。

本製品は、直線運動におけるワークとシリンダの微少な芯ずれを吸収する場合に使用される直線往復運動用の軸継手です。回転用軸継手ではありませんので、回転運動が作用する用途や揺動運動が作用する用途には使用しないでください。

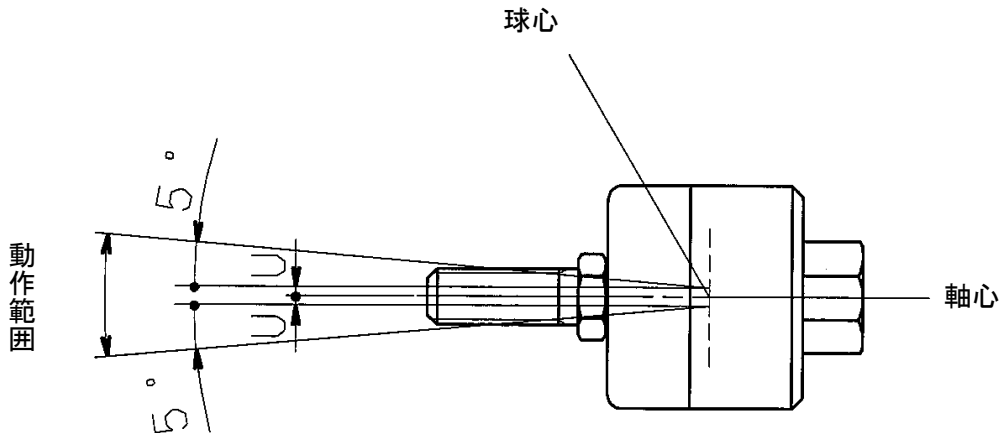
(2) 使用するシリンダの取付け支持形式はフート形またはフランジ形を使用してください。

クレビス形やトラニオン形の場合、シリンダの軸心が固定されておらず揺動するため、フローティングジョイントの許容偏心量や揺動角度を超えた取付けとなり、破壊や故障の原因となります。

(3) 仕様をご確認ください。

製品個々の仕様及び外形寸法につきましては、カタログをご参照ください。

仕様範囲外の温度や荷重、動作範囲を超えての使用は破壊や故障の原因となりますので、使用しないでください。



(4) ワーク停止時に衝撃荷重が発生しないよう、緩衝機構を設けてください。

被駆動体の停止時にフローティングジョイントに衝撃力が作用しないよう、必ずシリンダのクッション機構やショックアブソーバなどによる緩衝機構で停止させるようにしてください。緩衝機構が無い場合には、過大な衝撃力が発生するため、フローティングジョイントの最大引張圧縮力を超える場合があります。

(5) 暴走防止用に外部ストッパを設けてください。

接続ねじの緩みや過大な衝撃荷重でフローティングジョイントが破損し、被駆動物体の暴走、あるいは落下等により装置の破損や人体への傷害等危険が懸念される場合には、暴走防止用に外部ストッパを設けてください。

(6) 軸方向にはガタがあります。

JA シリーズは軸方向にガタがあります。(当社出荷時 0.06mm 以下)

被駆動体の位置決めを行う場合は、ノックピンや外部ストッパなどによりガタの影響を受けないようにしてください。

注意

(1) JA シリーズ(φ20～)は防錆のため、ケースにクロメート処理を施しています。色ムラや色合いの違いがあり、個体差により目立つ場合がありますが、防錆性や製品機能の差異はありません。

ご使用用途により外観性の統一が必要な場合は、特注品での対応も可能ですので、当社までお問い合わせください。

取付け

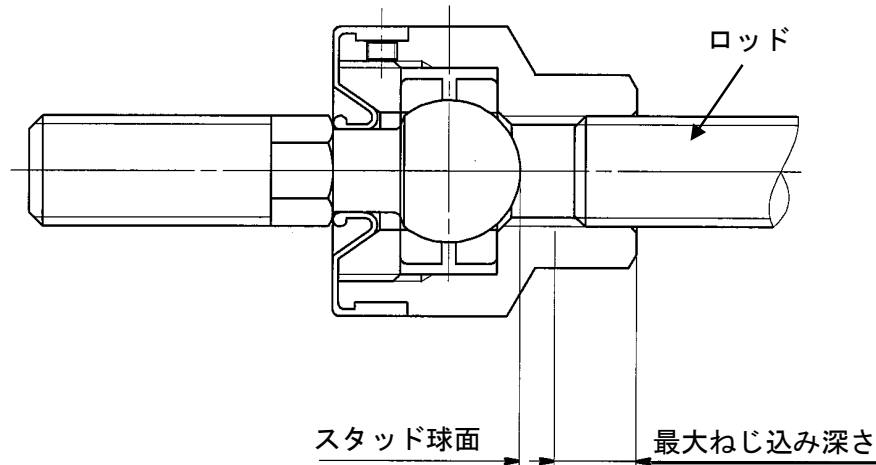
! 警告

(1) メンテナンススペースの確保

保守点検に必要なスペースを確保してください。

(2) ソケットまたはケースのめねじへロッドのおねじをねじ込む時には、スタッドの球部に突当たらないようにしてください。

ソケットまたはケースのめねじへロッドをねじ込むときには、ロッド先端が、スタッドの球部に当たらないように取付けてください。ロッドが当たった状態で使用すると、スタッドがフローティングしないため、破損します。めねじへのねじ込み深さは、カタログの外形寸法表に記載してありますので、参照してください。目安としては、スタッドの球部に当たった位置から、1～2回転戻した位置が適当です。



(3) 被駆動物体への取付け前に、手でスタッドを作動させ、馴染ませてから取付けてください。

ダストカバーがスタッドに固着している場合があります。スタッドの首もと部のダストカバーを指等でずらしたり、スタッドを少し左右に捻るようにしながら、馴染ませてからご使用ください。

また、スタッドおよびソケットまたはケースを被駆動物体へねじ込む際には、ダストカバーを外した状態でねじ込んでください。ダストカバーを外さないでねじ込みを行うと、ダストカバーが破損する場合があります。

(4) 締付けの際、六角部以外は掴まないでください。

被駆動物体とシリンダロッドをフローティングジョイントで接続する場合は、スパナなどで六角部を掴み、ねじサイズに応じた適正トルクでロックナットを締付けて、しっかりと固定してください。六角部以外をプライヤやレンチなどで掴んで回した場合には、フローティングジョイントが破損する原因となる場合があります。

また、ロックナットの緩みにより被駆動物体の暴走、あるいは落下等により装置の破損や人体への傷害等危険が懸念される場合には、ピン止めや接着剤等の緩み止め的手段を講じてください。

(5) 製品への塗装はしないでください。

製品に印刷または表示されている型式や仕様は、消したり、はがしたり、文字を塗りつぶすなどしないでください。なお、樹脂部分に塗装されますと溶剤により悪影響を及ぼす恐れがありますので、塗装は行わないでください。

(6) 運搬、設置、配管、配線、運転、操作、保守、点検の作業は、専門知識のある人が実施してください。

感電、けが、火災等の恐れがあります。

(7) 製品の分解や改造はしないでください。

けがや破損を招く恐れがあります。

(8) 製品を化学薬品等で拭かないでください。

使用環境

警告

- (1) クーラント液および水などの液体がかかったり、塵埃や異物が大量にかかるような場所での使用は避けてください。
ダストカバーの隙間からフローティングジョイント内部へ液体および塵埃が浸入した場合には作動不良の原因となります。直接の飛沫や異物の堆積がある場合には、保護カバーを設けてください。
- (2) 腐食性ガス、化学薬品、海水、水蒸気の雰囲気、または付着する場所では使用しないでください。
- (3) 振動または衝撃の起こる場所では使用しないでください。
- (4) 日光が照射する場合は、保護カバー等で避けてください。
- (5) 周囲に熱源がある場合は、輻射熱を遮蔽してください。
- (6) 油および溶接時のスパッタなどが付着する場所で使用される場合は、適切な保護対策を施してください。

保守点検

警告

(1) 機器の取外しおよび圧縮空気の給排気

機器を取外す時は、被駆動物体の落下防止処置や暴走防止処置がなされていることを確認してから供給空気と電源を遮断し、システム内の圧縮空気を取付けてある残圧開放機能により排気してから行ってください。また、機器を取付けて再起動する場合は、アクチュエータなどの飛び出し防止処置がなされていることを確認してから圧縮空気と電源を供給し、機器が正常に作動することを確認してください。

(2) 始動時など、必要に応じて定期的な点検を行い、外部に損傷が無いことや被駆動物体との接続に緩みがないことを確認してください。

点検を行う場合は、アクチュエータなどの飛び出し防止処置や作業者の安全が確保されていることを確認してから行ってください。

(3) 軸方向の隙間が極端に増大したり、スタッドが適正に作動しない場合は使用しないでください。

予期しない作動により、けがや機器の破損を招く場合があります。

(4) シリンダのラバークッションのヘタリや、エアクッションの調整ズレがないことを確認してください。

シリンダのラバークッションにヘタリや、エアクッションの調整にズレが生じた場合には、停止時に過大な衝撃荷重が発生するため、破損や故障の原因となります。ヘタリや調整ズレが確認された場合には、シリンダの交換やエアクッションの再調整を行ってください。

(5) 分解したものを再使用しないでください。

ソケットまたはキャップは、高強度接着剤または溶接にてケースに組付けていますので、分解できません。無理に分解すると破損の原因になります。

2. 仕様

JA シリーズ／標準形

| 型式 | 適用 シリンダ チューブ 内径(mm) | 適用シリンダ ねじの呼び | 最大使用引張圧縮力 (N) | | | 許容 偏心量 U(mm) | 揺動 角度 |
|---------------|------------------------------|-----------------|------------------|-------|-------|--------------------|----------|
| | | | 基本形 | フランジ形 | フート形 | | |
| 標準品／ねじの呼び | | | | | | | |
| JA6-3-050 | 6 | M3×0.5 | 19 | — | — | 0.5 | ±5° |
| JA10-4-070 | 10 | M4×0.7 | 54 | — | — | 0.5 | |
| JA15-5-080 | 10・15 | M5×0.8 | 123 | — | — | 0.5 | |
| JA15-6-100 | 15 | M6×1 | 123 | — | — | 0.5 | |
| JA*20-8-125 | 20 | M8×1.25 | 1100 | 1100 | 1000 | 0.5 | |
| JA*30-10-125 | 25・32 | M10×1.25 | 2500 | 2500 | 2000 | 0.5 | |
| JA*40-14-150 | 40 | M14×1.5 | 4400 | 4400 | 4400 | 0.75 | |
| JA*63-18-150 | 50・63 | M18×1.5 | 11000 | 11000 | 9000 | 1 | |
| JA*80-22-150 | 80 | M22×1.5 | 18000 | 18000 | 14000 | 1.25 | |
| JA*100-26-150 | 100 | M26×1.5 | 28000 | 28000 | 22000 | 2 | |
| JA*140-30-150 | 125・140 | M30×1.5 | 54000 | 36000 | 36000 | 2.5 | |
| JA*160-36-150 | 160 | M36×1.5 | 71000 | 55000 | 55000 | 3 | |
| 準標準品／ねじの呼び | | | | | | | |
| JA*20-8-100 | 20 | M8×1 | 1100 | 1100 | 1000 | 0.5 | ±5° |
| JA*25-10-150 | 25 | M10×1.5 | 2500 | 2500 | 2000 | 0.5 | |
| JA*32-10-100 | 32 | M10×1 | 2500 | 2500 | 2000 | 0.5 | |
| JA*40-12-125 | 32・40 | M12×1.25 | 4400 | 4400 | 4400 | 0.75 | |
| JA*40-12-150 | 40 | M12×1.5 | 4400 | 4400 | 4400 | 0.75 | |
| JA*40-12-175 | 32・40 | M12×1.75 | 4400 | 4400 | 4400 | 0.75 | |
| JA*50-16-150 | 50 | M16×1.5 | 11000 | 11000 | 9000 | 1 | |
| JA*63-16-200 | 50・63 | M16×2 | 11000 | 11000 | 9000 | 1 | |
| JA*80-20-250 | 80 | M20×2.5 | 18000 | 18000 | 14000 | 1.25 | |
| JA*100-24-300 | 100 | M24×3 | 28000 | 28000 | 22000 | 2 | |
| JA*100-27-150 | 100 | M27×1.5 | 28000 | 28000 | 22000 | 2 | |
| JA*125-27-200 | 125 | M27×2 | 28000 | 28000 | 28000 | 2 | |
| JA*160-33-200 | 160 | M33×2 | 71000 | 55000 | 55000 | 3 | |

JAH シリーズ／重荷重タイプ

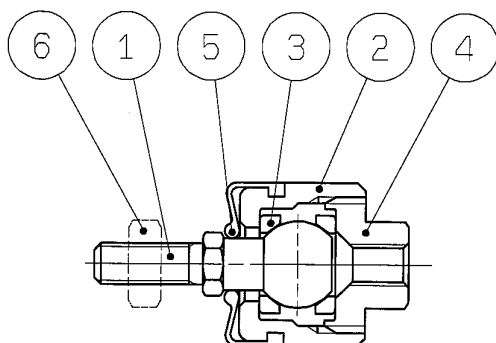
| 型式 | 適用 シリンダ チューブ 内径(mm) | 適用シリンダ ねじの呼び | 最大使用引張圧縮力 (N) | | | 許容 偏心量 U(mm) | 揺動 角度 |
|----------------|------------------------------|-----------------|------------------|-------|-------|--------------------|----------|
| | | | 基本形 | フランジ形 | フート形 | | |
| 標準品／ねじの呼び | | | | | | | |
| JAH*40-16-150 | 40 | M16×1.5 | 11000 | 9000 | 9000 | 1.25 | ±5° |
| JAH*50-20-150 | 50 | M20×1.5 | 18000 | 14000 | 14000 | 2 | |
| JAH*63-24-150 | 63 | M24×1.5 | 28000 | 22000 | 22000 | 2 | |
| JAH*80-30-150 | 80 | M30×1.5 | 54000 | 36000 | 36000 | 2.5 | |
| JAH*100-39-150 | 100 | M39×1.5 | 71000 | 55000 | 55000 | 3 | |
| JAH*100-48-150 | 100 | M48×1.5 | 71000 | 55000 | 55000 | 3 | |
| 準標準品／ねじの呼び | | | | | | | |
| JAH*63-24-200 | 63 | M24×2 | 28000 | 22000 | 22000 | 2 | ±5° |
| JAH*80-30-200 | 80 | M30×2 | 54000 | 36000 | 36000 | 2.5 | |
| JAH*100-42-300 | 100 | M42×3 | 71000 | 55000 | 55000 | 3 | |

注 1) 適用シリンダチューブ内径は目安としてください。詳しくは、ご使用されるシリンダのカタログでロッド先端ねじ径をご確認ください。

注 2) 周囲温度は-5～60度にてご使用ください。

3. 構造図

JA6~15

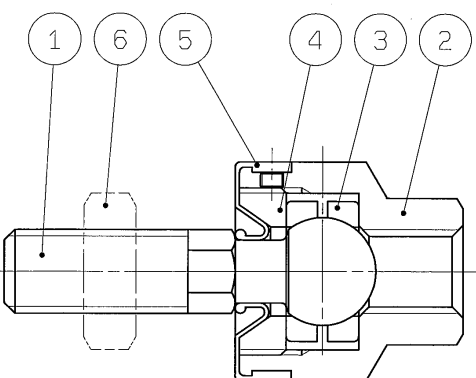


構成部品

| 番号 | 名称 | 材質 | 備考 |
|----|----------|--------|------------|
| 1 | スタッド | 快削鋼 | 無電解ニッケルメッキ |
| 2 | ケース | 黄銅 | 無電解ニッケルメッキ |
| 3 | リング | ステンレス鋼 | |
| 4 | ソケット | 黄銅 | 無電解ニッケルメッキ |
| 5 | ダストカバー | 合成ゴム | |
| 6 | ロッド先端ナット | 軟鋼線材 | 亜鉛クロメート |

JA□20~

JAH□40~



構成部品

| 番号 | 名称 | 材質 | 備考 |
|----|----------|-----------|-----------|
| 1 | スタッド | クロムモリブデン鋼 | 黒染 |
| 2 | ケース | 炭素鋼 | 黒色亜鉛クロメート |
| 3 | リング | クロムモリブデン鋼 | |
| 4 | キャップ | 炭素鋼 | 黒色亜鉛クロメート |
| 5 | ダストカバー | 合成ゴム | |
| 6 | ロッド先端ナット | 炭素鋼 | 亜鉛クロメート |
| 7 | フランジ | 圧延鋼材 | 黒色亜鉛クロメート |
| 8 | フート | 圧延鋼材 | 黒色亜鉛クロメート |

4. 交換部品

①ダストカバー

ダストカバーが破損または劣化した場合は下記の品番で手配してください。

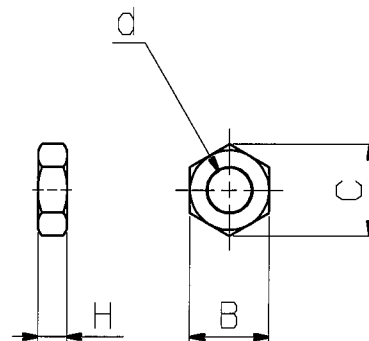
なお、ダストカバー交換ができるのは基本形のみです。フランジ形及びフート形は、構造上交換はできません。

| ダストカバー品番 | 適用機種 | ダストカバー品番 | 適用機種 |
|----------|------------|----------|---------------|
| P2152051 | JA6, JA10 | P215255 | JA80, JAH40 |
| P2152052 | JA15 | P215265 | JA100, JAH50 |
| P215215 | JA20 | P215275 | JA125, JAH63 |
| P215225 | JA30 | P215285 | JA140, JAH80 |
| P215235 | JA40 | P215295 | JA160, JAH100 |
| P215245 | JA63, JA50 | | |

②ロッド先端ナット

JA 及び JAH 基本形は、ロッド先端ナットが1個付属していますが、追加手配が必要な場合は下記表の手配品番で手配してください。

| 型式 | 手配品番 | d:ねじの呼び | H | B | C |
|---------------|---------|----------|-----|-----|------|
| JA6-3-050 | DA00201 | M3×0.5 | 2.4 | 5.5 | 6.4 |
| JA10-4-070 | DA00117 | M4×0.7 | 3.2 | 7 | 8.1 |
| JA15-5-080 | DA00118 | M5×0.8 | 4 | 8 | 9.2 |
| JA15-6-100 | DA00119 | M6×1 | 5 | 10 | 11.5 |
| JA20-8-100 | DA00207 | M8×1 | 5 | 13 | 15 |
| JA20-8-125 | DA00169 | M8×1.25 | 5 | 13 | 15 |
| JA32-10-100 | DA00141 | M10×1 | 6 | 17 | 19.6 |
| JA30-10-125 | DA00142 | M10×1.25 | 6 | 17 | 19.6 |
| JA25-10-150 | DA00140 | M10×1.5 | 6 | 17 | 19.6 |
| JA40-12-125 | DA00145 | M12×1.25 | 7 | 19 | 21.9 |
| JA40-12-150 | DA00146 | M12×1.5 | 7 | 19 | 21.9 |
| JA40-12-175 | DA00143 | M12×1.75 | 7 | 19 | 21.9 |
| JA40-14-150 | DA00148 | M14×1.5 | 8 | 22 | 25.4 |
| JA50-16-150 | DA00151 | M16×1.5 | 10 | 24 | 27.7 |
| JAH40-16-150 | | | | | |
| JA63-16-200 | DA00150 | M16×2 | 10 | 24 | 27.7 |
| JA63-18-150 | DA00153 | M18×1.5 | 11 | 27 | 31.2 |
| JAH50-20-150 | DA00155 | M20×1.5 | 12 | 30 | 34.6 |
| JA80-20-250 | DA00154 | M20×2.5 | 12 | 30 | 34.6 |
| JA80-22-150 | DA00156 | M22×1.5 | 13 | 32 | 37 |
| JAH63-24-150 | DA00158 | M24×1.5 | 14 | 36 | 41.6 |
| JAH63-24-200 | DA00159 | M24×2 | 14 | 36 | 41.6 |
| JA100-24-300 | DA00157 | M24×3 | 14 | 36 | 41.6 |
| JA100-26-150 | DA00160 | M26×1.5 | 16 | 41 | 47.3 |
| JA100-27-150 | DA00161 | M27×1.5 | 16 | 41 | 47.3 |
| JA125-27-200 | DA00162 | M27×2 | 16 | 41 | 47.3 |
| JA140-30-150 | DA00224 | M30×1.5 | 18 | 46 | 53.1 |
| JAH80-30-150 | | | | | |
| JAH80-30-200 | DA00163 | M30×2 | 18 | 46 | 53.1 |
| JA160-33-200 | DA00225 | M33×2 | 20 | 50 | 57.7 |
| JA160-36-150 | DA00164 | M36×1.5 | 21 | 55 | 63.5 |
| JAH100-39-150 | DA00204 | M39×1.5 | 23 | 60 | 69.3 |
| JAH100-42-300 | DA00165 | M42×3 | 25 | 65 | 75 |
| JAH100-48-150 | DA00205 | M48×1.5 | 29 | 75 | 86.5 |



改訂履歴

| | |
|------------------|---------|
| C. お客様相談窓口受付時間変更 | |
| P6. (5) 注記変更。 | 2023. 2 |
| D: 安全上のご注意変更 | 2024. 3 |

SMC株式会社 お客様相談窓口

URL <https://www.smcworld.com>



0120-837-838

受付時間/9:00~12:00 13:00~17:00【月~金曜日, 祝日, 会社休日を除く】

⑧ この内容は予告なしに変更する場合がありますので、あらかじめご了承ください。

© SMC Corporation All Rights Reserved