



# 取扱説明書

## 製品名称

ソレノイドバルブ

## 型式 / シリーズ / 品番

JSY1000/3000/5000  
(ノンプラグイン)

**SMC株式会社**

## 目次

安全上のご注意	-----	2, 3
設計上のご注意/選定	-----	4, 5
取付	-----	5
配管	-----	6
配線	-----	6
給油	-----	7
空気源	-----	7
使用環境	-----	7
保守点検	-----	8
製品個別注意事項	-----	9~16
構造断面図	-----	17, 18
バルブ交換部品/パイロット弁	-----	19
分解図	-----	20, 21
ワンタッチ管継手、クリップ、ポートプレート、チューブリリース工具	-----	22
マニホールドオプション	-----	23~25
故障と対処方法	-----	26, 27



## 安全上のご注意

ここに示した注意事項は、製品を安全に正しくお使いいただき、あなたや他の人々への危害や損害を未然に防止するためのものです。これらの事項は、危害や損害の大きさと切迫の程度を明示するために、「注意」「警告」「危険」の三つに区分されています。いずれも安全に関する重要な内容ですから、国際規格（ISO/IEC）、日本産業規格（JIS）※1）およびその他の安全法規※2）に加えて、必ず守ってください。

※1) ISO 4414: Pneumatic fluid power — General rules and safety requirements for system and their components

ISO 4413: Hydraulic fluid power — General rules and safety requirements for system and their components

IEC 60204-1: Safety of machinery — Electrical equipment of machines (Part 1: General requirements)

ISO 10218-1: Robots and robotic devices — Safety requirements for industrial robots — Part 1: Robots

JIS B 8370: 空気圧-システム及びその機器の一般規則及び安全要求事項

JIS B 8361: 油圧-システム及びその機器の一般規則及び安全要求事項

JIS B 9960-1: 機械類の安全性 - 機械の電気装置 (第1部: 一般要求事項)

JIS B 8433-1: ロボット及びロボティックデバイス—産業用ロボットのための安全要求事項-第1部: ロボット

※2) 労働安全衛生法 など



### 危険

切迫した危険の状態、回避しないと死亡もしくは重傷を負う可能性が想定されるもの。



### 警告

取扱いを誤った時に、人が死亡もしくは重傷を負う可能性が想定されるもの。



### 注意

取扱いを誤った時に、人が傷害を負う危険が想定される時、および物的損害のみの発生が想定されるもの。

## 警告

- ① 当社製品の適合性の決定は、システムの設計者または仕様を決定する人が判断してください。  
ここに掲載されている製品は、使用される条件が多様なため、そのシステムへの適合性の決定は、システムの設計者または仕様を決定する人が、必要に応じて分析やテストを行ってから決定してください。このシステムの所期の性能、安全性の保証は、システムの適合性を決定した人の責任になります。常に最新の製品カタログや資料により、仕様の全ての内容を検討し、機器の故障の可能性についての状況を考慮してシステムを構成してください。
- ② 当社製品は、十分な知識と経験を持った人が取扱ってください。  
ここに掲載されている製品は、取扱いを誤ると安全性が損なわれます。  
機械・装置の組立てや操作、メンテナンスなどは十分な知識と経験を持った人が行ってください。
- ③ 安全を確認するまでは、機械・装置の取扱い、機器の取外しを絶対に行わないでください。
  1. 機械・装置の点検や整備は、被駆動物体の落下防止処置や暴走防止処置などがなされていることを確認してから行ってください。
  2. 製品を取外す時は、上記の安全処置がとられていることの確認を行い、エネルギー源と該当する設備の電源を遮断するなど、システムの安全を確保すると共に、使用機器の製品個別注意事項を参照、理解してから行ってください。
  3. 機械・装置を再起動する場合は、予想外の動作・誤動作が発生しても対処できるようにしてください。
- ④ 当社製品は、製品固有の仕様外での使用はできません。次に示すような条件や環境で使用するには開発・設計・製造されておりませんので、適用外とさせていただきます。
  1. 明記されている仕様以外の条件や環境、屋外や直射日光が当たる場所での使用。
  2. 原子力、鉄道、航空、宇宙機器、船舶、車両、軍用、生命および人体や財産に影響を及ぼす機器、燃焼装置、娯楽機器、緊急遮断回路、プレス用クラッチ・ブレーキ回路、安全機器などへの使用、およびカタログ、取扱説明書などの標準仕様に合わない用途の使用。
  3. インターロック回路に使用する場合。ただし、故障に備えて機械式の保護機能を設けるなどの2重インターロック方式による使用を除く。また定期的に点検し正常に動作していることの確認を行ってください。



## 安全上のご注意

### 注意

当社の製品は、自動制御機器用製品として、開発・設計・製造しており、平和利用の製造業向けとして提供しています。製造業以外でのご使用については、適用外となります。

当社が製造、販売している製品は、計量法で定められた取引もしくは証明などを目的とした用途では使用できません。

新計量法により、日本国内で SI 単位以外を使用することはできません。

## 保証および免責事項/適合用途の条件

製品をご使用いただく際、以下の「保証および免責事項」、「適合用途の条件」を適用させていただきます。下記内容をご確認いただき、ご承諾のうえ当社製品をご使用ください。

### 『保証および免責事項』

①当社製品についての保証期間は、使用開始から1年以内、もしくは納入後1.5年以内、いずれか早期に到達する期間です。<sup>\*3)</sup>

また製品には、耐久回数、走行距離、交換部品などを定めているものがありますので、当社最寄りの営業拠点にご確認ください。

②保証期間中において当社の責による故障や損傷が明らかになった場合には、代替品または必要な交換部品の提供を行わせていただきます。なお、ここでの保証は、当社製品単体の保証を意味するもので、当社製品の故障により誘発される損害は、保証の対象範囲から除外します。

③その他製品個別の保証および免責事項も参照、ご理解の上、ご使用ください。

※3) 真空パッドは、使用開始から1年以内の保証期間を適用できません。

真空パッドは消耗部品であり、製品保証期間は納入後1年です。

ただし、保証期間内であっても、真空パッドを使用したことによる摩耗、またはゴム材質の劣化が原因の場合には、製品保証の適用範囲外となります。

### 『適合用途の条件』

海外へ輸出される場合には、経済産業省が定める法令(外国為替および外国貿易法)、手続きを必ず守ってください。



## 5ポート電磁弁／共通注意事項①

ご使用の前に必ずお読みください。

## 設計上のご注意/選定

## 警告

## ①仕様をご確認ください。

本製品は、圧縮空気システム(真空含む)においてのみ使用されるように設計されています。

仕様範囲外の圧力や温度では破壊や作動不良の原因となりますので、使用しないでください。

仕様範囲を超えて使用した場合の損害に関して、いかなる場合も保証しません。

## ②アクチュエータ駆動について

バルブでシリンダなどのアクチュエータを駆動する場合は、あらかじめアクチュエータの作動による危険が発生しないようにカバーの設置や接近禁止等の対策をしてください。

## ③中間停止について

3位置クローズドセンタ形のバルブでシリンダのピストンの中間停止を行う場合、空気の圧縮性のために正確かつ精密な位置の停止は困難です。

また、バルブやシリンダはエア漏れゼロを保障していませんので、長時間停止位置を保持できない場合があります。

長時間の停止位置保持が必要な場合は当社にご確認ください。

## ④マニホールドの背圧の影響について

バルブをマニホールドで使用する場合、背圧によるアクチュエータの誤作動にご注意ください。特に、3位置のエキゾーストセンタ形のバルブを使用する場合や単動のシリンダを駆動する場合は注意が必要です。このような誤作動の恐れがある場合は、単独 EXH スペーサ Ass'y を使用するなどの対策を施してください。

## ⑤圧力(真空含む)保持

バルブにはエア漏れがありますので、圧力容器内の圧力(真空含む)保持などの用途には使用できません。

## ⑥緊急遮断弁などには使用できません。

本シリーズに記載しているバルブは、緊急遮断弁などの安全確保用のバルブとして設計されていません。そのようなシステムの場合は、別の確実に安全確保できる手段を講じた上で、ご使用ください。

## ⑦残圧開放について

保守点検を考慮して残圧開放機能を設置してください。

特に、3位置クローズドセンタ形の場合、バルブとシリンダの間の残圧開放について考慮してください。

## ⑧真空での使用について

バルブを真空の切換等に使用する場合、吸着パッドや排気ポートなどからの外部のゴミ、異物がバルブの内部に入らないようにサクションフィルタを取付けるなどの対策を施してください。

また、真空吸着時は、常に真空引きをするようにしてください。吸着パッドへの異物の付着やバルブのエア漏れによりワークが落下する可能性があります。

## ⑨真空切換弁、真空破壊弁について

真空仕様でない弁を真空配管中に設置しますと、真空の漏れが発生します。真空仕様の弁をご使用ください。

## ⑩ダブルソレノイド形の使用について

ダブルソレノイド形を新たに使用する場合は、バルブの切換位置によりアクチュエータが思わぬ方向へ作動する場合がありますので、アクチュエータの作動による危険が発生しないように対策してください。

## ⑪換気について

密閉された制御盤などでバルブを使用される場合、排気エアなどで制御盤内の圧力が上昇しないように、またバルブの発熱などで熱がこもらないように換気口などの設置をお願いします。

## ⑫長期連続通電

●バルブを長時間連続的に通電すると、コイルアセンブリの発熱による温度上昇でバルブの性能低下および寿命低下や近接する周辺機器に悪影響を与える場合があります。このため1回の通電が30分以上の場合、または1日の稼働時間におけるのべ通電時間が非通電時間より長くなる場合には、下記バルブ仕様の製品をご使用いただくことを推奨いたします。

・パイロット式: SY/JSYシリーズなどの0.4W以下または節電回路付仕様のバルブ。

・直動式: VKシリーズまたはVTシリーズの長期連続通電仕様のバルブ。

ただし、製品個別注意事項やバルブ型式表示方法などに個別の指定がある場合については、その注意に従ってください。

## ⑬分解・改造の禁止

本体を分解・改造(追加工含む)しないでください。けがや事故の恐れがあります。

## ⑭長期間保持後の再始動について

保持時間が長くなる場合、固着現象によりON状態、OFF状態に問わず、再始動時1回目の応答時間に遅れを生じる場合がありますので、ご注意ください。

この場合、数回の慣らし運転により解消されますので、本作動前の実施をご検討ください。

## 注意

## ①2位置ダブルソレノイド形ご使用上の注意

ダブルソレノイド形を瞬時通電によって使用される場合、通電時間は0.1秒以上とるようにしてください。ただし、配管条件によっては0.1秒以上通電してもシリンダが誤作動する場合がありますので、その場合はシリンダの排気が終わるまで励磁するようにしてください。

## ②漏洩電圧

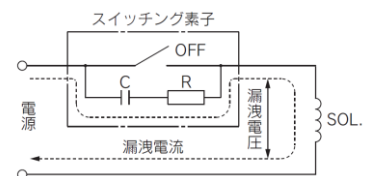
特にスイッチング素子と並列に抵抗器を使用したり、スイッチング素子の保護に

C-R素子(サージ電圧保護)

を使用している場合は、それぞれ抵抗器やC-R素子を通じて漏洩電流が流れるため、漏洩電圧が増加しますのでご注意ください。残留する漏洩電圧の大きさは定格電圧の3%以下におさえてください。

## ③サージ電圧保護回路

1)バルブに内蔵されるサージ電圧保護回路は、バルブ内部で発生したサージが出力接点へ影響を与えないよう、出力接点の保護を目的としています。このため、外部周辺機器などからの過電圧・過電流を受けるとバルブ内部のサージ電圧保護素子が過負荷となり、破損する場合があります。最悪の場合、破損により電気回路が短絡状態となり、そのまま通電を続けると大電流が流れて出力回路、周辺機器やバルブに2次的な破損や火災を引き起こす可能性があります。電源や駆動回路に過電流保護回路を設置するなどの十分な安全性の確保を行ってください。





## 5 ポート電磁弁／共通注意事項②

ご使用の前に必ずお読みください。

## 設計上のご注意/選定

## ⚠ 警告

2) ツェナーダイオード、バリスタなどの一般ダイオード以外を使用したサージ保護回路の場合、保護素子および定格電圧に応じた電圧の残留がありますので、コントローラ側のサージ電圧保護にご留意ください。

なお、ダイオードの場合の残留電圧は約 1V です

## ④ サージ電圧の回り込みについて

無極性タイプの電磁弁は、非常停止等の負荷供給電源緊急遮断時において、容量(消費電力)が大きい負荷機器より発生するサージ電圧の回り込みが発生し、非通電状態の電磁弁が切り換わる場合があります。(図 1)

負荷供給電源の遮断回路を設置する場合は、極性付の電磁弁(逆接続防止ダイオード付)を検討頂くあるいは、負荷機器の COM.ラインと出力機器の COM.ライン間にサージ吸収用のダイオードを設置してください。(図 2)

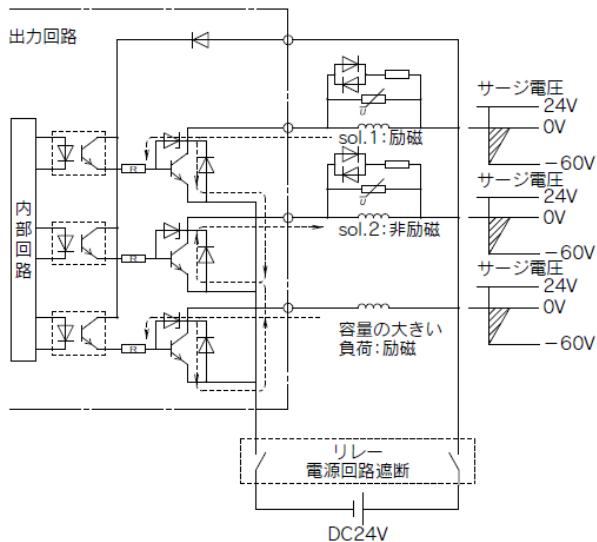


図1. サージ回り込み回路例 (NPN 出口例)

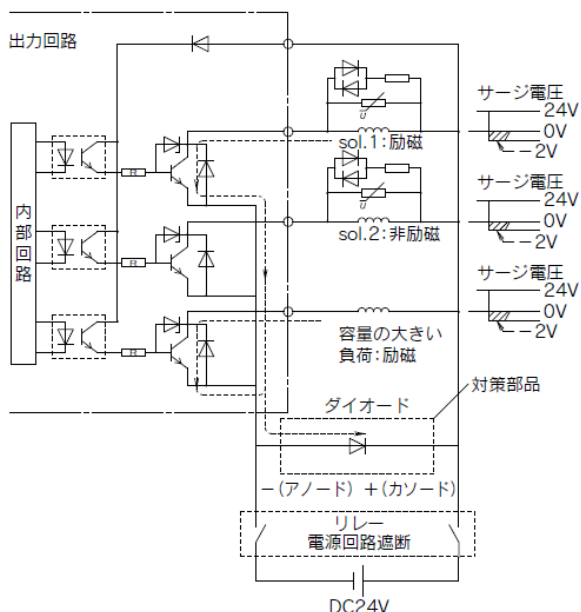


図2. サージ回り込み対策例 (NPN 出口例)

## ⑤ 低温下での使用

低温で使用される場合はドレン、水分などの固化または凍結がないように対策をしてください。なお、各バルブの仕様で指示のない場合は $-10^{\circ}\text{C}$ まで使用できます。

## ⑥ エアブローで使う場合

電磁弁をエアブローで使用する場合は、外部パイロット形をご使用ください。内部パイロット、外部パイロットを同一マニホールドで使用する場合は、エアブローにより、圧力降下を起こし、内部パイロットのバルブに影響を及ぼす可能性がありますのでご注意ください。なお、外部パイロットポートへは仕様で定められた圧力範囲の圧縮空気を供給し、ダブルソレノイド形をエアブローで使用する場合は、エアブロー時に常時、励磁するようにお願いします。

## ⑦ 取付姿勢

取付姿勢は自由です。

## ⑧ バルブ主弁部の初期潤滑剤について

バルブ主弁部には初期潤滑剤(グリース)が塗布されています。なお、食品機械用(NSF H-1)のフッ素グリースを標準品に使用しているバルブもありますので当社へご確認ください。

## ⑨ パイロット EXH.(PE)ポートについて

ソレノイドバルブおよびマニホールドのパイロット EXH.(PE)ポートが極端に絞られる、または塞がれた場合、ソレノイドバルブの作動に異常が生じる場合がありますので、ご注意ください。

## 取付

## ⚠ 警告

## ① 取扱説明書(本書)

よく読んで内容を理解したうえで製品を取付けご使用してください。また、いつでも使用できるように保管しておいてください。

## ② メンテナンススペースの確保

保守点検に必要なスペースを確保してください。

## ③ ねじの締付けおよび締付トルクの厳守

取付け時は、推奨トルクでねじを締付けてください。

## ④ 漏れ量が増大したり、機器が適正に作動しない場合は使用しないでください。

取付け時やメンテナンスの際は圧縮空気や電気を接続し、適正な機能検査および漏れ検査を行って、正しい取付けがされているか確認してください。

## ⑤ 塗装する場合

製品に印刷または貼付けています警告表示や仕様は、消したり、はがしたり、文字を塗りつぶすなどしないでください。

なお、樹脂部分に塗装されますと溶剤により悪影響を及ぼす恐れがありますので、当社にご確認ください。



## 5ポート電磁弁／共通注意事項③

ご使用前に必ずお読みください。

## 配管

## ⚠ 注意

- ①ワンタッチ管継手の取扱いについては管継手&チューブ/共通注意事項をご参照ください。
- ②配管前の処置  
配管前にエアブロー(フラッシング)または洗浄を十分行い、管内の切粉、切削油、ゴミ等を除去してください。
- ③シールテープの巻き方  
配管や継手類をねじ込む場合には、配管ねじの切粉やシール材がバルブ内部へ入り込まないようにしてください。  
なお、シールテープを使用される場合は、ねじ部を1山残して巻いてください。
- ④クローズドセンタ形を使用する場合  
クローズドセンタ形を使用する場合は、バルブとシリンダ間の配管からエア漏れがないように十分チェックしてください。
- ⑤配管および継手のねじ込みについて  
バルブに配管および継手類をねじ込む場合、以下のように締付けてください。
- 1) 当社の M3、M5 の継手類を使用される場合は、次の要領にて締込んでください。
    - 接続ねじ M3 の場合  
手締め後、ボディ六角面を適正なスパナで約 1/4 回転増締めしてください。  
参考値としては、締付トルク: 0.4~0.5N・m です。
    - 接続ねじ M5 の場合  
手締め後、ボディ六角面を適正なスパナで約 1/6~1/4 回転増締めしてください。  
参考値としては、締付トルク: 1~1.5N・m です。  
注) 締込み過ぎるとねじ部の折れやガスケットの変形によるエア漏れの原因となります。締込みが浅いとねじ部の緩みやエア漏れの原因となります。
    - 当社以外の継手を使用される場合  
その継手メーカーの指示に従ってください。
  - 2) シール付管継手 R、NPT の場合は手締め後、ボディ六角面を適正なスパナで 2~3 回転増締め込んでください。締付トルクの目安として下表をご参照ください。
 

接続ねじサイズ (R, NPT)	適正締付トルク N・m
1/16	2~3
1/8	3~5
1/4	8~12
3/8	15~20
  - 3) 締込み過ぎると、シール剤のはみ出し量が多くなります。  
はみ出したシール剤は除去してください。
  - 4) 締込みが浅いと、シール不良やねじの緩みの原因となります。
  - 5) 再使用について
    - ① 通常 2~3 回の再使用が可能です。
    - ② 取外した管継手に別離し、付着しているシール剤をエアブロー等で除去してから再使用ください。別離したシール剤が周辺機器に入り込むとエア漏れや作動不良の原因となります。
    - ③ シール効果がなくなった場合には、シール剤の上からテープ状シールを巻いて再使用ください。テープシール剤以外は使用しないでください。
    - ④ 位置決めの必要な場合などでは、ねじ込み後に戻すとエア漏れの原因となります。

## 配管

## ⚠ 注意

- ⑥Uni ねじ管継手の場合
- 1) ねじ部手締め後、ボディの六角面を使用し適正なスパナで、下記増締め角度で締込んでください。参考値としては下表の締付トルクとなります。
- 接続めねじ: Rc, NPT, NPTF
- | Uniねじサイズ | 手締め後の増締め角度 deg | 締付トルク N・m |
|----------|----------------|-----------|
| 1/8      | 30~60          | 3~5       |
| 1/4      | 30~60          | 8~12      |
| 3/8      | 15~45          | 14~16     |
- 接続めねじ: G
- | Uniねじサイズ | 手締め後の増締め角度 deg | 締付トルク N・m |
|----------|----------------|-----------|
| 1/8      | 30~45          | 3~4       |
| 1/4      | 15~30          | 4~5       |
| 3/8      | 15~30          | 8~9       |
- 2) ガスケットは6~10回の繰返し使用が可能です。また、ガスケット破損部は、容易に交換できます。破損したガスケットは、ガスケットを持ってねじを緩める方向に回して取外しますが、取りづらい場合はニツバ等で切断してください。その場合、継手の45° ガスケット座面はシール面ですから傷付けないようにご注意ください。
- ⑦製品に配管する場合  
製品に配管を接続する場合は、供給ポートなどを間違えないようにしてください。

## 配線

## ⚠ 警告

- ①ソレノイドバルブは電気製品ですので、ご使用の際は安全のため、適切なヒューズやサーキットブレーカの設置をお願いいたします。

## ⚠ 注意

- ①極性について  
DC 仕様のランプ・サージ保護回路付の電磁弁に電気接続する場合、極性の有無を確認してください。  
極性のある場合は下記の点にご注意ください。  
**極性保護ダイオードが内蔵されていない場合:**  
極性を間違えますとバルブ内部のダイオードや制御機器側のスイッチング素子または電源機器の焼損を招きます。  
**極性保護ダイオード付の場合:**  
極性を間違えますとバルブが切替わらない状態となります。
- ②印加電圧  
電磁弁に電気接続する場合、印加電圧を間違えないでください。  
作動不良やコイル焼損の原因となります。
- ③結線の確認  
配線終了後、結線に誤りがないか確認してください。



JSY1000/3000/5000 Series

## 5ポート電磁弁／共通注意事項④

ご使用前に必ずお読みください。

### 給油

#### 警告

##### ①給油

- 1)初期潤滑剤により無給油で使用できます。
  - 2)給油する場合は、タービン油1種(無添加)ISO VG32 をご使用ください。潤滑油メーカー各社の銘柄につきましては当社ホームページをご確認ください。またタービン油2種(添加)ISO VG32の使用につきましては当社にご確認ください。給油を途中で中止した場合、初期潤滑剤の消失によって作動不良を招きますので、給油は必ず続けて行うようにしてください。
- なお、タービン油を使用する場合は、タービン油の製品安全データシート(SDS)をご覧ください。

##### ②給油量について

給油量が多すぎますとパイロット弁内部に油が溜まり誤作動や応答遅れなどの原因となりますので多量に給油しないでください。多量の給油が必要な場合には外部パイロット形を使用し、外部パイロットポートへの供給エアを無給油にすることでパイロット弁内部に油が溜まらないようにしてください。

### 空気源

#### 警告

##### ①流体の種類について

使用流体は圧縮空気を使用し、それ以外の流体で使用する場合には、当社にご確認ください。

##### ②ドレンが多量の場合

ドレンを多量に含んだ圧縮空気は空気圧機器の作動不良の原因となります。エアドライヤ、ドレンキャッチをフィルタの前に取付けてください。

##### ③ドレン抜き管理

エアフィルタのドレン抜きを忘れるとドレンが二次側に流出し、空気圧機器の作動不良を招きます。ドレン抜き管理が困難な場合には、オートドレン付フィルタのご利用をお勧めします。

以上の圧縮空気の質についての詳細は、当社の「圧縮空気清浄化システム」をご参照ください。

##### ④空気の種類について

圧縮空気が化学薬品、有機溶剤を含有する合成油、塩分、腐食性ガス等を含む時は、破壊や作動不良の原因となりますので使用しないでください。

#### 注意

①使用流体に超乾燥空気が使用された場合、機器内部の潤滑特性の劣化から機器の信頼性(寿命)に影響が及ぶ可能性がありますので、当社にご確認ください。

##### ②エアフィルタを取付けてください。

バルブ近くの上流側に、エアフィルタを取付けてください。ろ過度は5μm以下を選定してください。

##### ③アフタクーラ、エアドライヤ、ドレンキャッチなどを設置し対策を施してください。

ドレンを多量に含んだ圧縮空気は、バルブや他の空気圧機器の作動不良の原因となります。アフタクーラ、エアドライヤ、ドレンキャッチなどを設置し対策を施してください。

##### ④カーボン粉の発生が多い場合、ミストセパレータをバルブの上流側に設置して除去してください。

コンプレッサから発生するカーボン粉が多いとバルブ内部に付着し、作動不良の原因となります。

以上の圧縮空気の質についての詳細は、当社の「圧縮空気清浄化システム」をご参照ください。

### 使用環境

#### 警告

- ①腐食性ガス、化学薬品、海水、水、水蒸気の雰囲気または、付着する場所では使用しないでください。
- ②可燃性ガス、爆発性ガスの雰囲気では使用しないでください。火災や爆発の恐れがあります。本製品は防爆構造ではありません。
- ③振動または衝撃の起る場所では使用しないでください。
- ④日光が照射する場合、保護カバー等で避けてください。
- ⑤周囲に熱源がある場合、輻射熱を遮断してください。
- ⑥油および溶接時のスパッタなどが付着する場所では適切な防護対策を施してください。
- ⑦ソレノイドバルブを制御盤内に取付けたり、通電時間が長い場合、バルブ仕様の温度範囲内になるように放熱の対策を行ってください。

#### 注意

##### ①周囲環境の温度について

各バルブの仕様周囲温度の範囲内でご使用ください。ただし、温度変化の激しい環境でのご使用はご注意ください。

##### ②周囲環境の湿度について

- 湿度の低い環境中でバルブをご使用の場合、静電気対策を施してください。
- 湿度が高くなる場合はバルブへの水滴付着の対策を施してください。





## 5 ポート電磁弁／共通注意事項⑤

ご使用前に必ずお読みください。

### 保守点検

#### ⚠ 警告

- ①**保守点検は、取扱説明書(本書)の手順で行ってください。**  
取扱いを誤ると、人体への損害の発生および機器や装置の破損や作動不良の原因となります。
- ②**機器の取外しおよび圧縮空気の給・排気**  
機器を取外す時は、被駆動物体の落下防止処置や暴走防止処置などがなされていることを確認してから、供給エアと電源を遮断し、システム内のエア圧力は取付けてある残圧開放機能により排気してから行ってください。  
なお、3 位置クローズドセンタ形は、バルブとシリンダ間にエア圧力が残っていますので、同様に残圧を排気してください。  
また、機器を再取付けや交換されて再起動する場合は、アクチュエータなどの飛出し防止処置がなされていることを確認してから、機器が正常に作動することを確認してください。特に 2 位置ダブルソレノイド形をご使用の場合は、急激に残圧を開放すると配管条件によってはスプール弁が誤作動し、接続しているアクチュエータが動作する場合がありますのでご注意ください。
- ③**低頻度使用**  
作動不良防止のため 30 日に 1 回はバルブの切換作動を行ってください。(空気源にご注意ください。)
- ④**マニュアル操作**  
マニュアル操作しますと、接続された装置が作動します。  
安全を確認してから操作してください。
- ⑤**エア漏れ量が増大したり、適正に作動しない場合は使用しないでください。**  
バルブは定期的にメンテナンスを行ってエア漏れや作動状況の確認を行ってください。

#### ⚠ 注意

- ①**ドレン抜き**  
エアフィルタのドレン抜きは定期的に行ってください。
- ②**給油**  
一度給油されましたら継続して給油してください。  
また、タービン油1種(無添加) ISO VG32 を給油してください。それ以外の潤滑油の場合、作動不良などのトラブルを生じます。  
なお、タービン油2種(添加) ISO VG32 については、当社にご確認ください。
- ③**マニュアル操作**  
ダブルソレノイド形をマニュアル操作で切り換える場合、瞬時的な操作ですとシリンダが誤作動する場合があります。シリンダがストロークエンド位置になるまでマニュアルを押し続けることをお勧めします。



# JSY1000/3000/5000 series 製品個別注意事項①

ご使用前に必ずお読み下さい。

## 使用環境について

### 警告

腐食性ガス、化学薬品、海水、水、水蒸気の雰囲気または、付着する場所では使用しないでください。

## バルブの取付

### 注意

ガスケットのずれや変形がないよう装着して、下記締付トルクで締付けてください。

機種	ねじサイズ	締付トルク
JSY1000	M1.4	0.06N・m
JSY3000	M2	0.16N・m
JSY5000	M3	0.8N・m

## マニュアル操作について

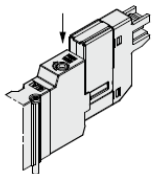
### 警告

- ① マニュアルを回す場合は、必要以上にトルクをかけないでください。[0.05N・m]  
ロックする場合は必ず押してから回すようにしてください。  
押さないでそのまま回すとマニュアルの破損、エア漏れなどの故障の原因となります。
- ② バルブに電気信号を入力せずに、主弁の切換えを行う時に操作します。マニュアル操作を行うと、接続された装置が作動しますので、危険のないことを確認してから行ってください。

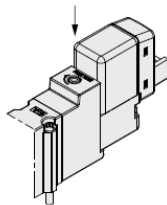
#### ■ノンロックプッシュ式

マニュアルが突き当たるところまで押してください。

JSY1000シリーズ



JSY3000/5000シリーズ



## マニュアル操作について

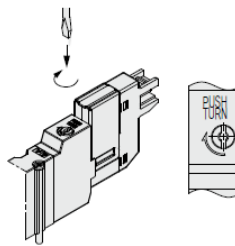
### 警告

#### ■プッシュターンロック式ドライバ操作形[Dタイプ]

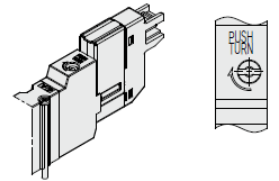
小型のマイナスドライバでマニュアルが突き当たるところまで押し、右へ90°回すとマニュアルがロックします。解除する時は、左へ回してください。

なお、回さなければノンロックプッシュ式と同様の使い方ができます。

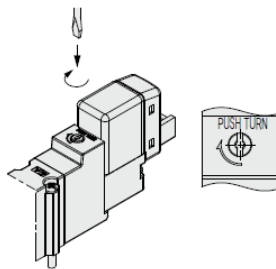
#### JSY1000シリーズ



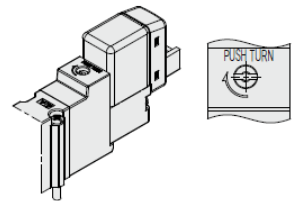
ロック状態



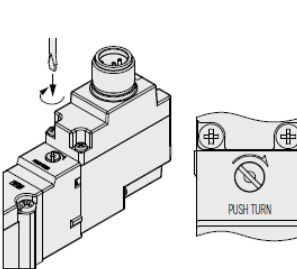
#### JSY3000/5000シリーズ



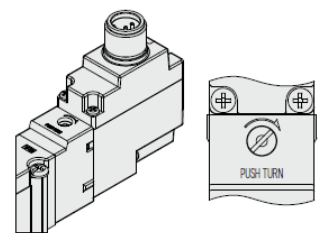
ロック状態



#### JSY5000シリーズ(DIN形ターミナル、M12コネクタタイプ)



ロック状態





# JSY1000/3000/5000 series 製品個別注意事項②

ご使用の前に必ずお読み下さい。

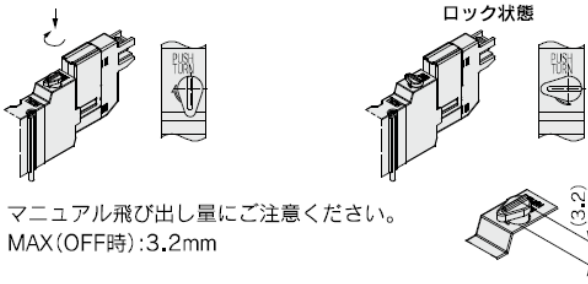
## マニュアル操作について

### ⚠ 警告

#### ■プッシュターンロック式手操作形[Eタイプ]

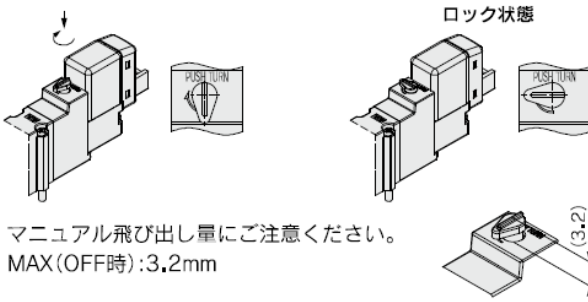
指でマニュアルが突き当たるところまで押し、右へ 90° 回すとマニュアルがロックします。解除する時は左へ回してください。なお、回さなければノンロックプッシュ式と同様の使い方ができません。

#### JSY1000シリーズ



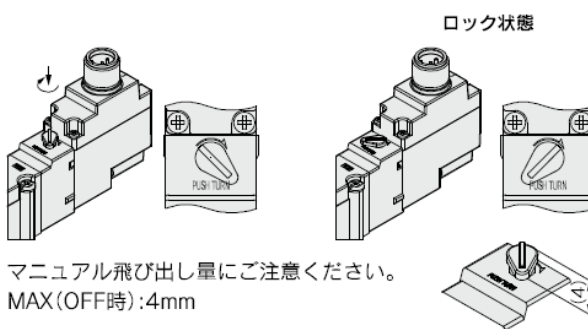
マニュアル飛び出し量にご注意ください。  
MAX(OFF時):3.2mm

#### JSY3000/5000シリーズ



マニュアル飛び出し量にご注意ください。  
MAX(OFF時):3.2mm

#### JSY5000シリーズ(DIN形ターミナル、M12コネクタタイプ)



マニュアル飛び出し量にご注意ください。  
MAX(OFF時):4mm

## 3ポート弁として使用する場合

### ⚠ 注意

#### ■5ポート弁を3ポート弁として使用する場合

JSY1000/3000/5000 シリーズはシリンダポート 4(A),2(B)の片方をプラグで閉じることでノーマルクローズ(N.C.)またはノーマルオープン(N.O.)の3ポート弁として使用可能です。ただし、エキゾーストポートは開放のままでご使用ください。

プラグ位置		Bポート	Aポート
切換方法		N.C.	N.O.
ソレノイド数	シングル	(A) 4 2(B)  (EA) 5 1 3 (EB) (P)	(A) 4 2(B)  (EA) 5 1 3 (EB) (P)
	ダブル	(A) 4 2(B)  (EA) 5 1 3 (EB) (P)	(A) 4 2(B)  (EA) 5 1 3 (EB) (P)

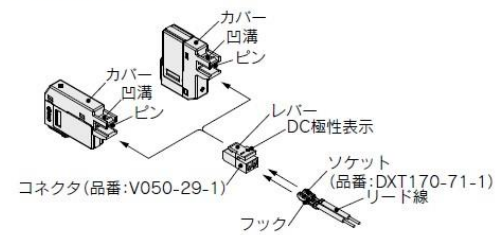
## プラグコネクタの使用方法

### ⚠ 注意

#### ①コネクタの着脱

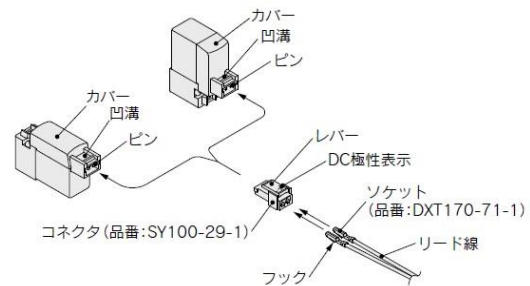
- コネクタを装着する場合レバーとコネクタ本体を指ではさむようにしてまっすぐピンに挿入し、カバーの凹溝にレバーの爪を押し込むようにしてロックします。
- コネクタを引き抜く場合親指でレバーを押し下げて爪を凹溝から外しながらまっすぐに引いて外します。

#### JSY1000の場合



注) コネクタやカバーが破損しますので、リード線を過度 (10N以上) に引張らないでください。

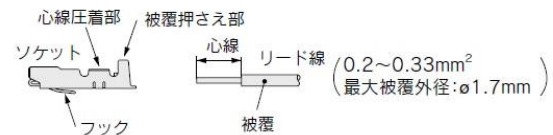
#### JSY3000/5000の場合



注) コネクタやカバーが破損しますので、リード線を過度 (30N以上) に引張らないでください。

#### ② リード線とソケットの圧着

リード線の先端を 3.2~3.7mm 皮むきして、心線の先を揃えてソケットに入れ、圧着工具により圧着してください。この時、心線圧着部にリード線の被覆が入らないようにご注意ください。(専用圧着工具につきましては、当社にご確認ください。)





# JSY1000/3000/5000 series 製品個別注意事項③

ご使用前に必ずお読み下さい。

## プラグコネクタの使用方法

### ⚠ 注意

#### ③ リード線付ソケットの着脱

##### ●装着する場合

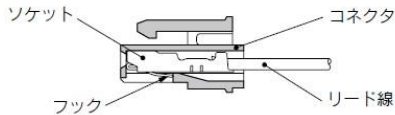
ソケットをコネクタの角穴(⊕、⊖表示あり)に挿入し、さらにリード線をつまんで最後まで押してソケットのフックをコネクタの座に引掛けロックします。

(押し込むとフックが開いて自動的にロックされます。)

次にリード線を軽く引いてロックされていることを確認してください。

##### ●引き抜く場合

ソケットをコネクタから引き抜く時は、ソケットのフックを先の細い棒(約1mm)で押し込みながら、リード線を引き抜いてください。なお、ソケットをそのまま再使用する場合は、フックを外側へ広げてください。



## プラグコネクタについて

### <品番表示方法>

#### L、M形プラグコネクタタイプ

##### ■JSY1000用

V050-30-□A-□

##### ●定格電圧

記号	定格電圧	リード線色
4	DC	赤、黒
無記号	リード線なし※	

※コネクタ、ソケット×2ヶのみ

##### ●リード線長さ

記号	リード線長さ
無記号	300mm
6	600mm
10	1000mm
20	2000mm
30	3000mm
50	5000mm

##### ■JSY3000/5000

SY100-30-□A-□

##### ●定格電圧

記号	定格電圧	リード線色
4	DC	赤、黒
無記号	リード線なし※	

※コネクタ、ソケット×2ヶのみ

##### ●リード線長さ

記号	リード線長さ
無記号	300mm
6	600mm
10	1000mm
20	2000mm
30	3000mm
50	5000mm

#### 手配方法

プラグコネクタのコネクタなしの電磁弁の品番にプラグコネクタの品番を併記してください。

<例>リード線長さ2000mmの場合

DCの場合

JSY3140-5LOZ

SY100-30-4A-20

## プラグコネクタについて

### M8 コネクタタイプ (JSY3000/5000)

### M12 コネクタタイプ (JSY5000)

#### ■コネクタケーブルについて

・M8/M12用のコネクタケーブルは、下記の手配方法を参照ください。

#### 手配方法

①ソレノイドバルブとコネクタケーブルを同時に手配する場合  
(コネクタケーブルは同梱で出荷されます)

#### M8コネクタタイプ (JSY3000/5000)

JSY<sup>3</sup><sub>5</sub>□40-5W□1Z□

##### IEC規格対応有無

無記号	なし
A	IEC60947-2対応

##### ●ケーブル長さ (mm)

記号	ケーブル長さ (mm)
1	300
2	500
3	1000
4	2000
5	3000
6	4000
7	5000

#### M12コネクタタイプ (JSY5000)

JSY5□<sup>2</sup><sub>4</sub>0-5K□1Z□

##### ●ケーブル長さ (mm)

記号	ケーブル長さ (mm)
1	300
2	500
3	1000
5	3000
7	5000

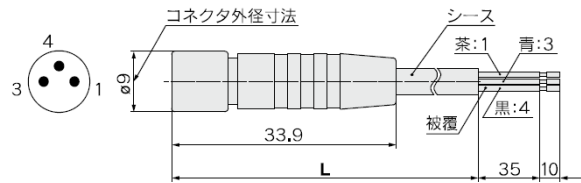
(例1)ケーブル長さ300mmの場合

JSY3140-5W1Z

●ケーブル取出しシンボル

②コネクタケーブルのみ手配する場合

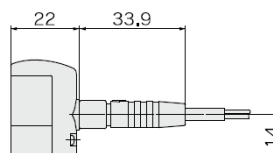
[M8コネクタケーブル]



ケーブル長さ (L)	品番
300mm	V100-49-1-1
500mm	V100-49-1-2
1000mm	V100-49-1-3
2000mm	V100-49-1-4
3000mm	V100-49-1-5
4000mm	V100-49-1-6
5000mm	V100-49-1-7

シース外径	φ3.4mm
被覆外径	φ1.16mm
導体断面積	0.16mm <sup>2</sup>

[装着時の外形寸法]





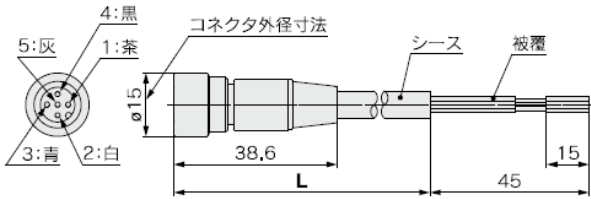
# JSY1000/3000/5000 series 製品個別注意事項④

ご使用前に必ずお読み下さい。

## プラグコネクタについて

### ⚠ 注意

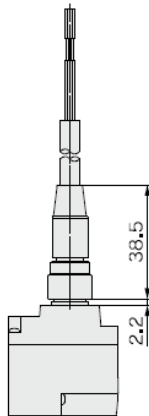
[M12コネクタケーブル]



ケーブル長さ(L)	品番
300mm	V100-200-5
500mm	V100-200-5-5
1000mm	V100-200-5-10
3000mm	V100-200-5-30
5000mm	V100-200-5-50

シース外径	φ6.5mm
被覆外径	φ1.8mm
導体断面積	0.5mm <sup>2</sup>

[装着時の外形寸法]



## DIN コネクタ品番

### ⚠ 注意

<Dタイプの場合>

ランプ付

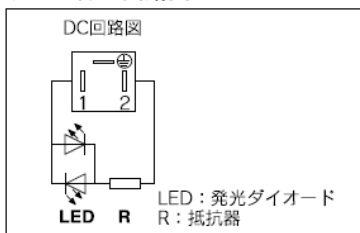
定格電圧	定格符号	品番
DC24V	24V	SY100-61-3-05

<Yタイプの場合>

ランプ付

定格電圧	定格符号	品番
DC24V	24VN	SY100-82-3-05

ランプ付の回路図



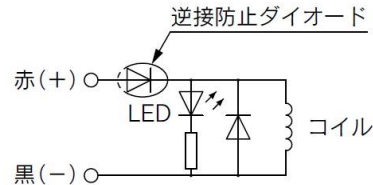
## サージ電圧保護回路

### ⚠ 注意

<DCの場合>

L, M 形プラグコネクタタイプ

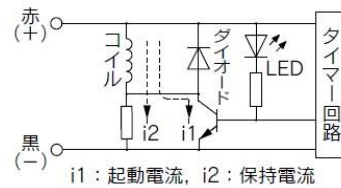
■有極性タイプ (JSY3000/5000 の場合)  
ランプ・サージ電圧保護回路付 (口Z)



- ・極性を+、-表示に合わせて接続してください。
- ・あらかじめ、リード線が接続されている場合には、+赤-黒となっています。

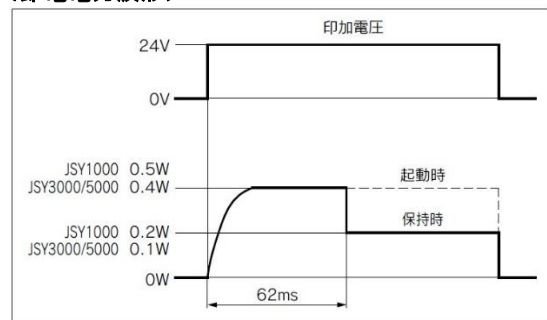
■節電回路付 (JSY3000/5000 はオーダーメイド)

保持時の無駄な電力を削減することにより、消費電力が起動時に対して約 1/2.5~1/4 に低減されます。(定格 DC24V 印加時、62ms を超える通電時間で効果を示します。)



上図に示します回路により保持時の消費電力を低減し省電力を図っています。下記電力波形をご参照ください。

### <節電電力波形>



- 節電回路付の場合、逆接防止ダイオードがありませんので、極性を間違えないように注意してください。
- トランジスタにより 0.5V 程度の電圧降下がありますので、許容電圧変動にご注意ください。(詳細につきましては、各バルブのソレノイド仕様をご参照ください。)



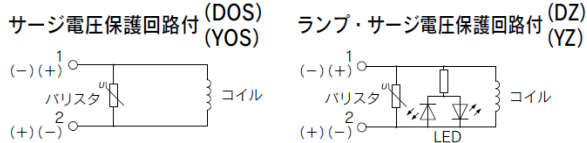
# JSY1000/3000/5000 series 製品個別注意事項⑤

ご使用の前に必ずお読み下さい。

## サージ電圧保護回路

### ⚠ 注意

#### DIN 形ターミナル(JSY5000)

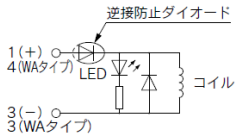


DIN形ターミナルタイプには極性はありません。

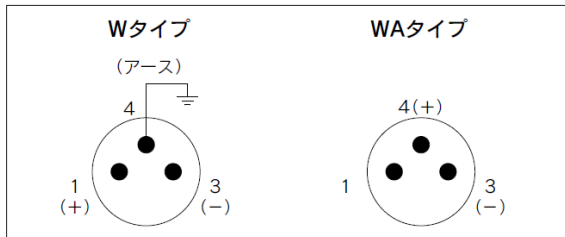
#### M8 コネクタタイプ(JSY3000/5000)

##### ■有極性タイプ

ランプ・サージ電圧保護回路付(□Z)



ソレノイドバルブ側ピン配線図

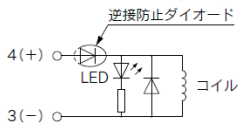


注) WAタイプのバルブにはアースはありません。

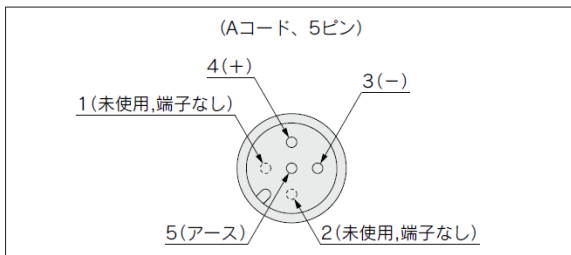
#### M12 コネクタタイプ(JSY5000)

##### ■有極性タイプ

ランプ・サージ電圧保護回路付(□Z)



ソレノイドバルブ側ピン配置図



## 長期連続通電

### ⚠ 注意

バルブを長期間連続的に通電すると、コイルの発熱による温度上昇でバルブの性能低下および、寿命低下や接近する周辺機器に悪影響を与える場合があります。バルブを連続通電で使用される場合は必ず節電回路付を使用してください。特に隣り合う3連以上を同時に長期連続通電する場合やデュアル3ポート弁において、A側、B側を同時に長期連続通電する場合は、温度上昇が大きくなりますので、十分注意してください。

## 2位置ダブルソレノイドの通電について

### ⚠ 注意

2位置ダブルソレノイドのA側とB側を同時に通電すると、作動不良を起こす場合がありますので、同時通電しないようご注意ください。

## ワンタッチ管継手の交換方法について

### ⚠ 注意

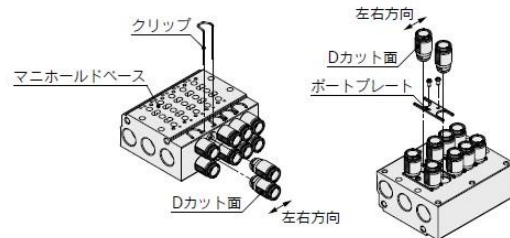
マニホールドベースのワンタッチ管継手を交換することで、4(A), 2(B), 1(P), 3/5(E)ポートの接続口径を変更することが可能です。交換する際は、クリップまたは、プレートを外してからワンタッチ管継手を抜いてください。取付は取り外した順序と逆の順序にてワンタッチ管継手を取付けてください。

なお、交換の際にクリップおよびプレートの挿入が不十分ですと、エア漏れなどの原因になりますので十分注意してください。ワンタッチ管継手の品番は、P.21をご参照ください。

下記継手品番をご使用の際には継手に方向性があります。継手のDカット面が**左右**方向にくるように組立してください。

- 継手品番 : KQSY10-C4-X1336(JSY1000)  
 KQSY11-C6-X1336(JSY1000)  
 KQSY30-C8-X1336(JSY3000)  
 KQSY50-C12-X1336(JSY5000)

### 金属ベースの場合



- 注1) JSY1000 シリーズの C2, C4⇄C6 継手の交換はできません。  
 注2) ワンタッチ管継手、クリップ、ポートプレートの品番は P.22 を参照願います。



# JSY1000/3000/5000 series 製品個別注意事項⑥

ご使用前に必ずお読み下さい。

## ワンタッチ管継手使用のご注意

### ⚠ 注意

#### ■ワンタッチ管継手のチューブ着脱操作

##### 1)チューブの装着

- ①外周に傷のないチューブを直角に切断してください。チューブ切断の際はチューブカッタ TK-1, 2, 3 をご使用ください。ペンチ、ニッパ、ハサミ等は使用しないでください。チューブカッタ以外の工具で切断すると、チューブの切断面が斜めになったり、扁平したりして確実に装着できず、接続後のチューブ抜けやエア漏れの原因となります。また、チューブの長さは余裕をとってください。
- ②チューブを握り、ゆっくりと押し込み、奥まで確実に差し込んでください。
- ③奥まで差し込んだらチューブを軽く引張り、抜けないことを確認してください。奥まで確実に装着されていないと、エア漏れやチューブ抜けの原因となります。

##### 2)チューブの離脱

- ①リリースブッシュを十分に押し込んでください。この時、リリースブッシュを均等に押し込んでください。
- ②リリースブッシュが戻されないように押さえながら、チューブを抜いてください。リリースブッシュの押さえが不十分だと逆に食い込みが増し、抜けにくくなります。
- ③離脱したチューブを再使用するときは、チューブの食い込んだ箇所を切断してご使用ください。チューブの食い込んだ箇所をそのまま使用すると、エア漏れの原因やチューブが離脱しにくくなります。

### ⚠ 注意

#### 対象継手: KQ2H, KQ2S, KQSY, M シリーズ

##### 直接配管形

##### ●単体形 仕様[壁取付する場合]

シリーズ	型式	配管ポート	管接続口径	継手	適用チューブ外径							
					ø2	ø4	ø6	ø8	ø10	ø12	ø16	
JSY1000	JSY1□20T-5□Z□-M3□-PE	1P, 5EA, 3EB	M5	Mシリーズ	○	○	○					
				KQ2H	○	○	○					
		4A, 2B	M3	○	○	○						
			KQ2H	○	○	○						
JSY1000	JSY1□20T-5□Z□-M5□-PE	1P, 5EA, 3EB	M5	Mシリーズ	○	○	○					
				KQ2H	○	○	○					
		4A, 2B	M5	○	○	○						
			KQ2S	○	○	○						
JSY3000	JSY3□20-5□Z□-R1□-PE	1P, 5EA, 3EB	1/16	KQ2H			○					
				KQ2S			○					
		4A, 2B	1/16	KQ2H			○					
			KQ2S			○						
JSY5000	JSY5□20-5□Z□-01□-PE	1P, 5EA, 3EB	1/8	KQ2H	○	○	○					
				KQ2S	○	○	○					
		4A, 2B	1/8	KQ2H	○	○	○					
			KQ2S	○	○	○						

##### 金属ベース配管形

シリーズ	型式	配管ポート	管接続口径	継手	適用チューブ外径						
					ø2	ø4	ø6	ø8	ø10	ø12	
JSY1000	JJ5SY1-40/41(R) マニホールドベース	1P, 5EA, 3EB	1/8	KQ2H	○	○	○				
				KQ2S	○	○	○				
		X, PE	M5	KQ2H	○	○	○				
			KQ2S	○	○	○					
		4A, 2B	M5	KQ2H	○	○	○				
			KQ2S	○	○	○					
4A, 2B	M3	KQ2H	○	○	○						
	KQ2S	○	○	○							

シリーズ	型式	配管ポート	管接続口径	継手	適用チューブ外径						
					ø2	ø4	ø6	ø8	ø10	ø12	
JSY3000	JJ5SY3-40/41(R) マニホールドベース	1P, 5EA, 3EB	1/4	KQ2H	○	○	○				
				KQ2S	○	○	○				
		X, PE	M5	KQ2H	○	○	○				
			KQ2S	○	○	○					
		4A, 2B	1/8	KQ2H	○	○	○				
			KQ2S	○	○	○					
4A, 2B	M5	KQ2H	○	○	○						
	KQ2S	○	○	○							

シリーズ	型式	配管ポート	管接続口径	継手	適用チューブ外径						
					ø2	ø4	ø6	ø8	ø10	ø12	
JSY5000	JJ5SY5-40/41(R) マニホールドベース	1P, 5EA, 3EB	3/8	KQ2H	○	○	○				
				KQ2S	○	○	○				
		X, PE	M5	KQ2H	○	○	○				
			KQ2S	○	○	○					
		4A, 2B	1/4	KQ2H	○	○	○				
			KQ2S	○	○	○					
4A, 2B	1/8	KQ2H	○	○	○						
	KQ2S	○	○	○							



## JSY1000/3000/5000 series 製品個別注意事項⑦

ご使用前に必ずお読み下さい。

### 当社以外のチューブの使用上のご注意

#### ⚠ 注意

当社以外のブランドのチューブをご使用になる場合には、チューブ外径精度が次の仕様を満足することをご確認ください。

- |                |                          |
|----------------|--------------------------|
| 1) ナイロンチューブ    | ±0.1mm 以内                |
| 2) ソフトナイロンチューブ | ±0.1mm 以内                |
| 3) ポリウレタンチューブ  | +0.15mm 以内、<br>-0.2mm 以内 |

チューブ外径精度を満足していない場合は使用しないでください。チューブが接続できなかったり、または接続後のエア漏れやチューブ抜けの原因となります。

### DIN レール取付タイプのマニホールドの固定について

#### ⚠ 注意

- ① マニホールドを設置面などにボルトで固定する場合、水平取付で DIN レールの底面が全て設置面に接触している状態であれば、DIN レールの両端を固定するだけで使用できます。ただし、それ以外の取付け方や横向き、逆向きなどでの使用の場合は、2～5 連は 2 箇所、6～10 連は 3 箇所、11～15 連は 4 箇所、16～20 連は 5 箇所を目安に均等な間隔で DIN レールをボルトで固定してください。
- ② DIN レール付マニホールドを振動や衝撃が加わる環境で使用されますと、DIN レール自体が破損する恐れがありますので十分ご注意ください。特に壁取付にて設置面が振動する場合やマニホールドに直接荷重が加わりますと、DIN レールが破損してマニホールドが落下する恐れがありますので十分注意してください。なお、マニホールドに振動・衝撃・荷重が加わる場合は、必ず直接取付のマニホールドをご使用ください。

### M8 コネクタについて

#### ⚠ 注意

- ① M8コネクタタイプはIP65（保護構造）対応で塵や水に対して保護されています。ただし、水中での使用はできませんのでご注意ください。  
使用するコネクタは当社のコネクタケーブル（V100-49-1-□）または、日本電気制御機器工業会規格：NECA4202（IEC60947-5-2）に準拠したFAセンサ用コネクタ（M8ねじ込み式3PINタイプ）を使用してください。ただし、JSY3000のマニホールドに使用する場合は、必ずコネクタ外径寸法が10.5mm以下のコネクタを使用してください。コネクタ外径が10.5mm以上のものを使用すると干渉して取付けできませんのでご注意ください。
- ② コネクタを取付ける場合は工具などを使用すると破損する場合がありますので、必ず手で確実に締付けてください。（0.4～0.6N・m）
- ③ コネクタケーブルに無理な力をかけると、IP65を満足できなくなりますので、30N 以上の力をかけないようにご注意ください

#### ⚠ 注意

上記以外のコネクタを使用したり、コネクタの締付けが不十分ですとIP65を満足できなくなりますのでご注意ください。

#### ・コネクタケーブルの取付け方法について



注)コネクタケーブルを取付ける場合、方向性がありますので、当社のコネクタケーブル（V100-49-1-□）を使用する場合はコネクタ部の矢印記号をバルブ側の三角記号と合わせて取付けてください。  
方向性を合わせず無理にねじ込んだ場合、ピンの破損などの故障の原因となりますのでご注意ください。

### 設置について

#### ⚠ 注意

1 次側の圧力が使用圧力範囲内でも、供給ポート（P）の配管のサイズダウンなどで配管が絞られた状態になりますと流量不足が生じ、バルブが完全に切り換わらず、シリンダが誤作動する場合がありますのでご注意ください。





## JSY1000/3000/5000 series 製品個別注意事項⑧

ご使用前に必ずお読み下さい。

### DIN 形ターミナルコネクタの使用法

#### ⚠ 注意

##### 結線要領

- ① 固定ねじをゆるめ、コネクタを電磁弁端子台から引抜きます。
- ② 固定ねじを抜いてから、ターミナルブロック下部の切欠部へマイナドライバ等を差し込んでこじあげ、ターミナルブロックとハウジングを分離します。
- ③ ターミナルブロックの端子ねじ(マイナスねじ)をゆるめ、結線方法に従ってリード線の心線を端子へ差し込み、端子ねじで確実に固定してください。
- ④ グランドナットを締め込んで、コードを固定してください。

#### ⚠ 注意

結線を行う場合、指示されたサイズ( $\phi 3.5 \sim \phi 7$ )のキャブタイヤコード以外を使用しますと、IP65(保護構造)の規格を満足しなくなりますので、ご注意ください。

また、グランドナット、固定ねじは必ず規定トルク範囲で締付けてください

##### 取出口変更要領

ターミナルブロックとハウジングを分離した後、ハウジングを任意の方向(90°ごとに4方向)に組付けることによりコード取出口を変更できます。

※コードのリード線でランプを破損したりしないよう注意してください。

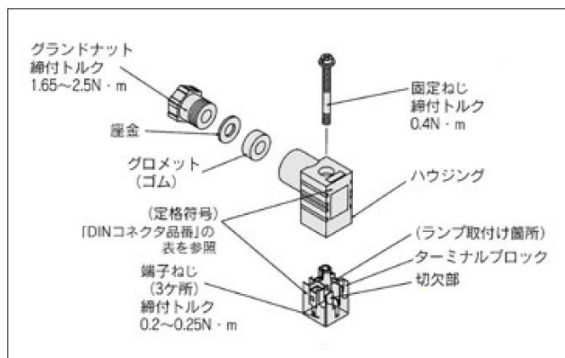
##### 注意事項

コネクタは斜めに傾けないようまっすぐに差し込み、または引抜いてください。

##### 混合ケーブル

コード外径:  $\phi 3.5 \sim \phi 7$

(参考)JIS C 3306 相当の 0.5 mm<sup>2</sup>で 2 芯、3 芯



##### “Y”タイプについて

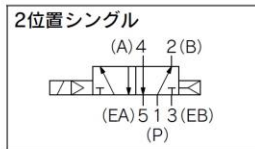
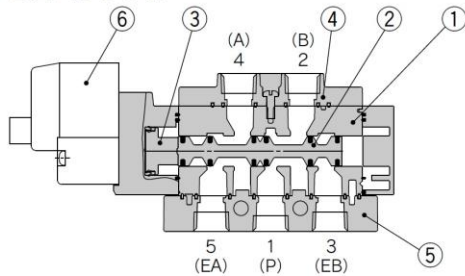
Y タイプの DIN 形コネクタは DIN 端子間ピッチ 8mm の規格に準拠した DIN コネクタタイプです。

- ・“D”タイプの DIN 形コネクタは DIN 端子間ピッチが 9.4mm になりますので、互換性はありません。
- ・“D”タイプの DIN 形コネクタとの外観の違いは定格符号の末尾に“N”の表示があります。
- ・外観寸法は、“D”の DIN 形コネクタと同じです。
- ・パイロット弁 Ass'y のみの交換を行う場合、V115 は互換性がありますが、V111 から V115 の組換え(またはその逆)はできませんので注意してください。

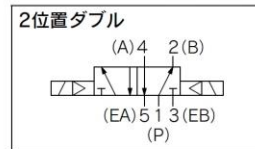
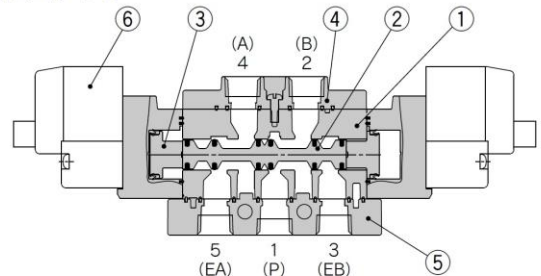
# バルブ構造図

## 弾性体シールタイプ／直接配管形

2位置シングル



2位置ダブル



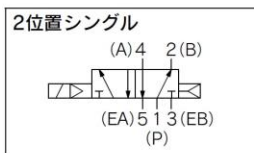
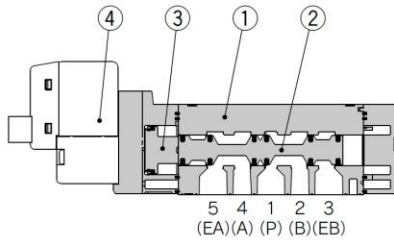
### 構成部品

番号	部品名	材質
1	ボディ	アルミダイカスト
2	スプール弁	アルミ／HNBR
3	ピストン	樹脂
4	ポートブロック	アルミダイカスト(JSY1000は樹脂)
5	P. Eプレート	アルミダイカスト(JSY1000は樹脂)
6	パイロット弁Ass'y	—

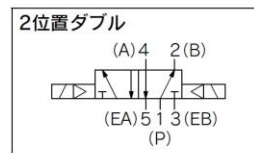
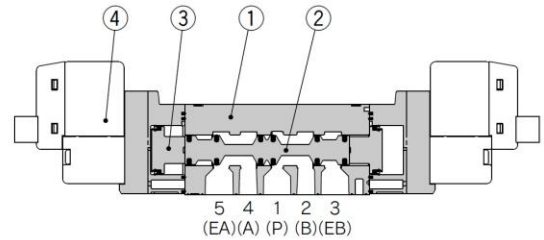
# バルブ構造図

## 弾性体シールタイプ／金属ベース配管形

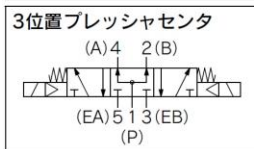
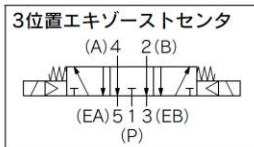
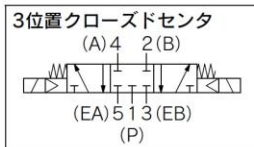
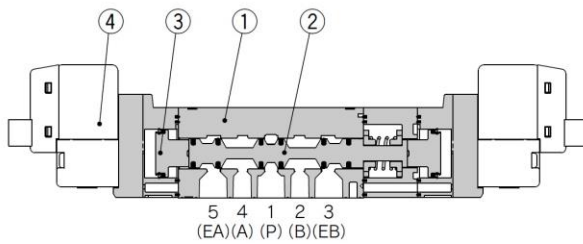
### 2位置シングル



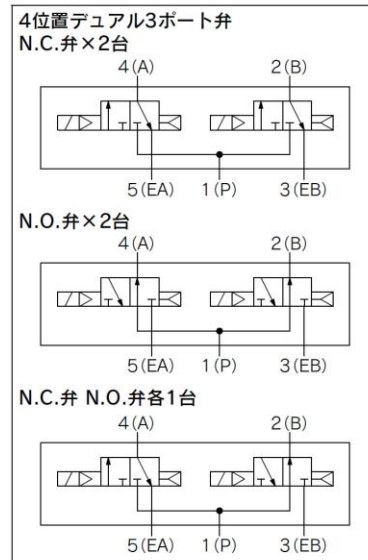
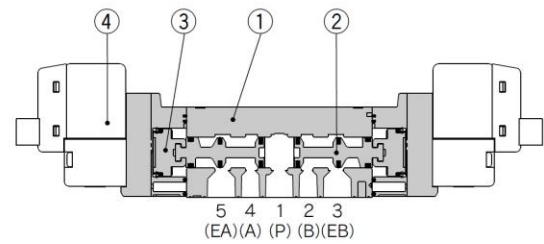
### 2位置ダブル



### 3位置クローズドセンタ／エキゾーストセンタ／プレッシャセンタ



### 4位置デュアル3ポート弁



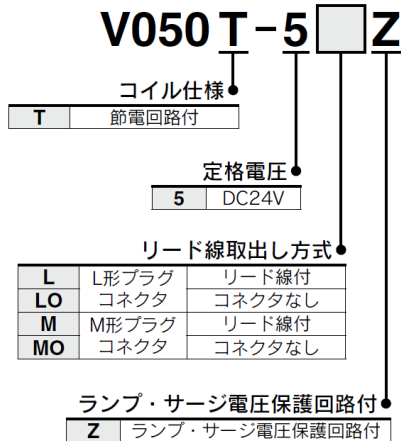
### 構成部品

番号	部品名	材質
1	ボディ	アルミダイカスト
2	スプール弁	アルミ／HNBR (4位置ソレノイドバルブの場合) 樹脂／HNBR
3	ピストン	樹脂
4	パイロット弁Ass'y	—

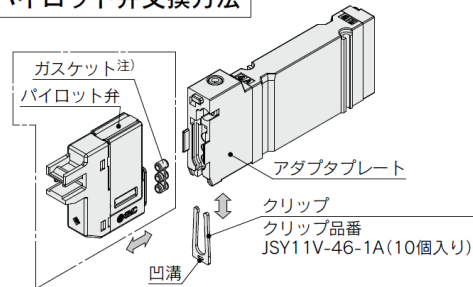
# バルブ交換部品/パイロット弁

## パイロット弁 品番表示方法

JSY1000の場合



### パイロット弁交換方法



※パイロット弁にクリップは含まれません。

### △注意

#### 取外し手順

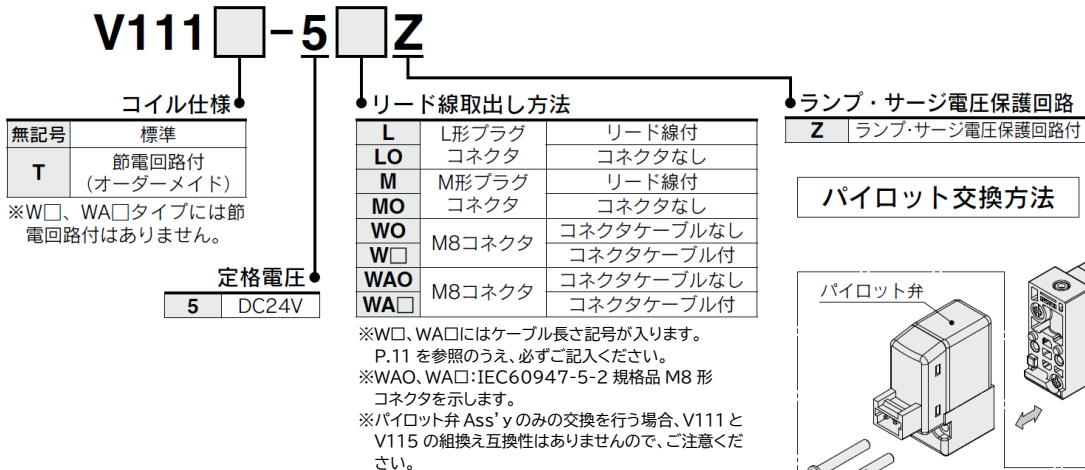
- 1) アダプタプレートからクリップをマイナスドライバ等で凹溝に引掛け、取外します。
- 2) パイロット弁を矢印の方向に外します。(ガスケットも取外してください。)

#### 取付手順

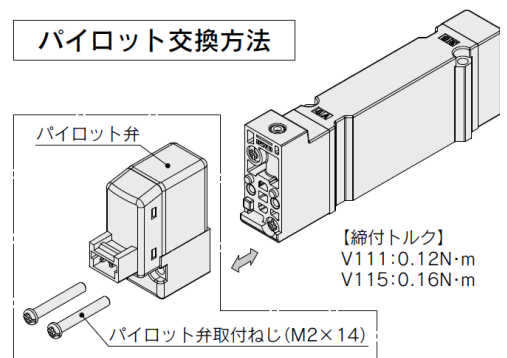
- 1) パイロット弁をアダプタプレートへ取付けます。
- 2) クリップをアダプタプレートに挿入します。クリップがアダプタプレートの端面から出ないように差し込んでください。

注) パイロット弁にガスケットが装着されていることをご確認ください。

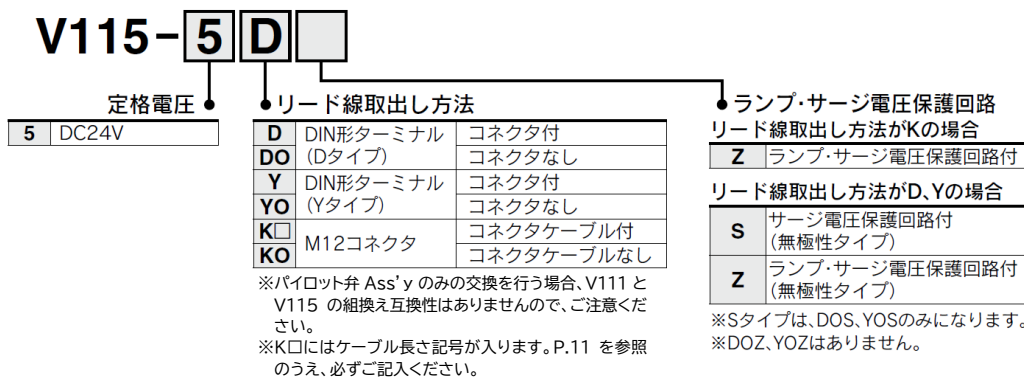
JSY3000/5000の場合



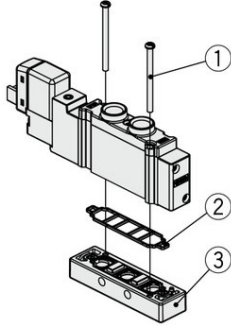
### パイロット交換方法



DIN形ターミナルタイプ、M12コネクタタイプ(JSY5000のみ)



## 直接配管形 単体形 分解図



番号	部品名	品番			備考
		JSY1000	JSY3000	JSY5000	
①	バルブ取付ねじ	JSY11V-23-3A (M1.4×24.5)	JSY31V-23-7A (M2×27)	JSY51V-23-7A (M3×32)	左記品番はバルブ10台分 (20本入)
②	ベースガスケット	JSY11M-9P-1A	JSY31M-9P-1A	JSY51M-9P-1A	左記品番はバルブ10台分 (10枚入)
③	P.EプレートAss'y	JSY11V-7A-M5	JSY31V-7A-R1	JSY51V-7A-01	ベースガスケット付 1セット単位となります。 詳細は下記品番体系をご 参照ください。

### ■P.Eプレート

JSY **3** 1V-7A-**R1**

①

②

#### ① シリーズ

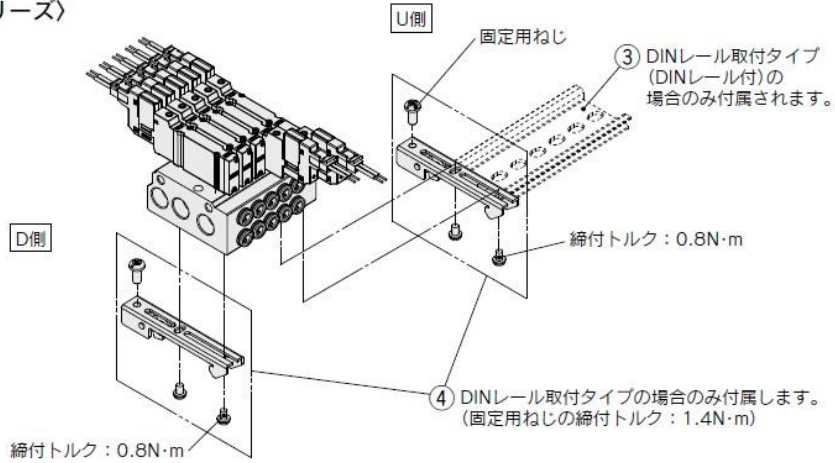
1	JSY1000
3	JSY3000
5	JSY5000

#### ② ねじ配管

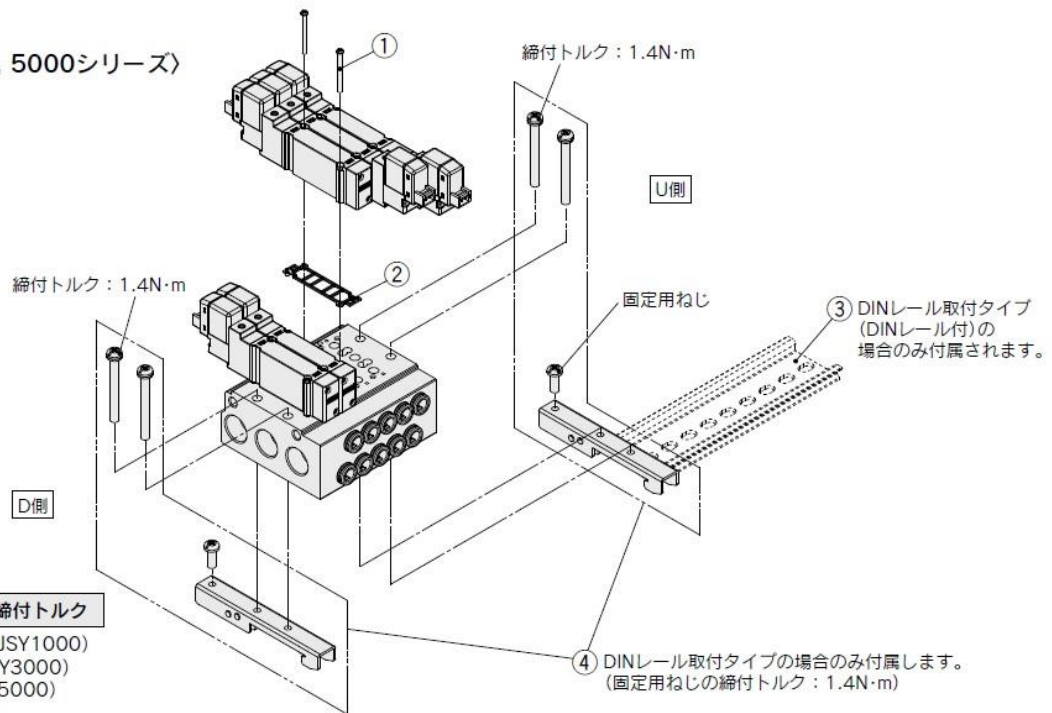
記号	ねじ配管	JSY1000	JSY3000	JSY5000
M5	M5×0.8	●	—	—
R1	Rc1/16	—	●	—
01	Rc1/8	—	—	●

# マニホールド分解図

## 〈JSY1000シリーズ〉



## 〈JSY3000, 5000シリーズ〉



### ⚠ 注意

#### バルブ取付ねじ締付トルク

M1.4:0.06N・m(JSY1000)  
M2:0.16N・m(JSY3000)  
M3:0.8N・m(JSY5000)

## マニホールド部品品番

番号	部品名	品番			備考
		JSY1000	JSY3000	JSY5000	
①	バルブ取付ねじ	JSY11V-23-1A (M1.4×21.5)	JSY31V-23-4A (M2×22)	JSY51V-23-4A (M3×27)	左記品番はバルブ10台分(20本入り)
②	ベースガスケット	JSY11M-11-1A	JSY31M-11-1A	JSY51M-11-1A	左記品番はバルブ10台分(10枚入り)
③	DINレール	VZ1000-11-1-□	VZ1000-11-1-□	VZ1000-11-4-□	P.22をご参照ください。
④	クランプ金具	JSY11M-15-1A	JSY31M-15-1A	JSY51M-15-1A	左記品番はマニホールド1台分(クランプ金具2セット入り)となります。

## ワンタッチ管継手、クリップ、ポートプレート、チューブリリース工具

交換方法については P.13 の「ワンタッチ管継手の交換方法について」をご参照ください。

### ■ワンタッチ管継手

接続口径	JSY1000	JSY3000	JSY5000	備考
A・B ポート	φ2	KQSY10-C2	—	—
	φ4	KQSY10-C4-X1336	KQSY30-C4	—
	φ6	KQSY11-C6-X1336	KQSY30-C6	KQSY50-C6
	φ8	—	KQSY30-C8-X1336	KQSY50-C8
	φ10	—	—	KQSY50-C10
	φ12	—	—	KQSY50-C12-X1336

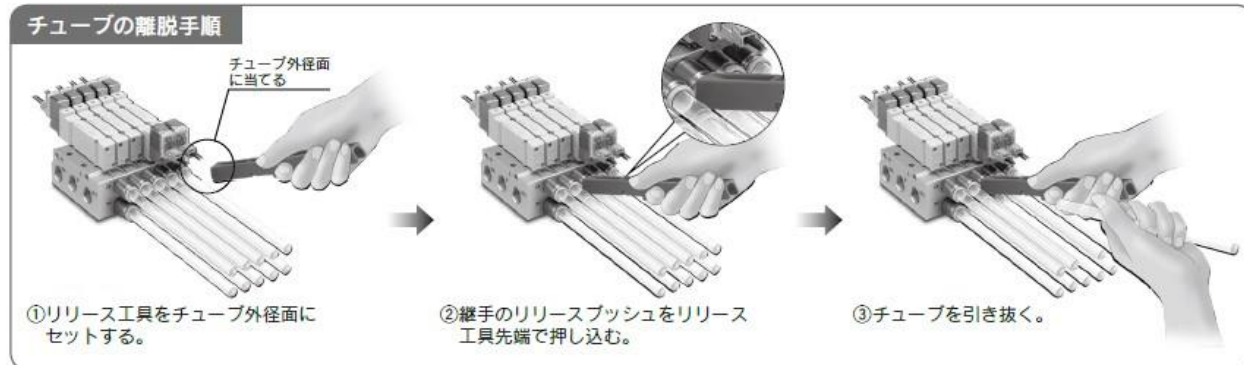
1個単位での品番になりますが、ご注文は10個単位でお願いします。

### ■クリップ、ポートプレート

	JSY1000		JSY3000	JSY5000	備考
	A・Bポート C2/C4継手用	A・Bポート C6継手用			
クリップ	JSY11M-19-4A	JSY11M-19-3A	JSY31M-19-3A	JSY51M-19-3A	10個入りの品番になります。
ポートプレート	JSY11M-10-4A	JSY11M-10-3A	JSY31M-10-3A	JSY51M-10-3A	10個入りの品番になります。

### ■チューブリリース工具 (A, Bポートのチューブを取外す際にご使用ください)

シリーズ	JSY1000(6.5mmピッチ)用	JSY1000(9mmピッチ)用 JSY3000用	JSY5000用
リリース工具品番	TG-0204	TG-0608	TG-1012
適用チューブ外径	φ2/φ4	φ6/φ8	φ10/φ12

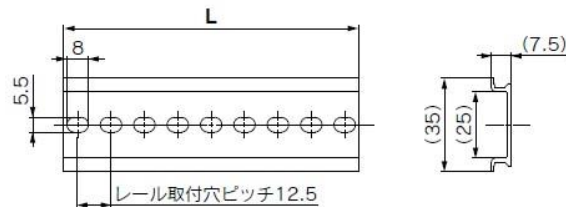


# マニホールドオプション

## ■JSY1000/3000 ノンフラグ 金属ベース用DINレール寸法表／質量表

### VZ1000-11-1-□

※各シリーズの外形寸法図の表中にありますL3寸法をご確認のうえ、□は下記DINレール寸法表より、No.を記入してください。

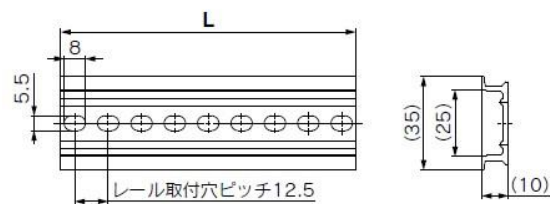


No.	S3	S2	S1	0	1	2	3	4	5	6	7	8	9	10	11	12	13	14	15
L寸法	60.5	73	85.5	98	110.5	123	135.5	148	160.5	173	185.5	198	210.5	223	235.5	248	260.5	273	285.5
質量(g)	10.9	13.1	15.4	17.6	19.9	22.1	24.4	26.6	28.9	31.1	33.4	35.6	37.9	40.1	42.4	44.6	46.9	49.1	51.4
No.	16	17	18	19	20	21	22	23	24	25	26	27	28	29	30	31	32	33	34
L寸法	298	310.5	323	335.5	348	360.5	373	385.5	398	410.5	423	435.5	448	460.5	473	485.5	498	510.5	523
質量(g)	53.6	55.9	58.1	60.4	62.5	64.9	67.1	69.4	71.6	73.9	76.1	78.4	80.6	82.9	85.1	87.4	89.6	91.9	94.1
No.	35	36	37	38	39	40	41	42	43	44	45	46	47	48	49	50	51	52	53
L寸法	535.5	548	560.5	573	585.5	598	610.5	623	635.5	648	660.5	673	685.5	698	710.5	723	735.5	748	760.5
質量(g)	96.4	98.6	100.9	103.1	105.4	107.6	109.9	112.1	114.4	116.6	118.9	121.1	123.4	125.6	127.9	130.1	132.4	134.6	136.9
No.	54	55	56	57	58	59	60	61	62	63	64	65	66	67	68	69	70	71	
L寸法	773	785.5	798	810.5	823	835.5	848	860.5	873	885.5	898	910.5	923	935.5	948	960.5	973	985.5	
質量(g)	139.1	141.4	143.6	145.9	148.1	150.4	152.6	154.9	157.1	159.4	161.6	163.9	166.1	168.4	170.6	172.9	175.1	177.4	

## ■JSY5000 ノンフラグ 金属ベース用DINレール寸法表／質量表

### VZ1000-11-4-□

※各シリーズの外形寸法図の表中にありますL3寸法をご確認のうえ、□は下記DINレール寸法表より、No.を記入してください。



No.	S1	0	1	2	3	4	5	6	7	8	9	10	11	12	13	14	15	16	17
L寸法	85.5	98	110.5	123	135.5	148	160.5	173	185.5	198	210.5	223	235.5	248	260.5	273	285.5	298	310.5
質量(g)	21.7	24.8	28	31.1	34.3	37.4	40.6	43.8	46.9	50.1	53.3	56.4	59.6	62.7	65.9	69.1	72.2	75.4	78.6
No.	18	19	20	21	22	23	24	25	26	27	28	29	30	31	32	33	34	35	36
L寸法	323	335.5	348	360.5	373	385.5	398	410.5	423	435.5	448	460.5	473	485.5	498	510.5	523	535.5	548
質量(g)	81.7	84.9	88	91.2	94.4	97.5	100.7	103.9	107	110.2	113.3	116.5	119.7	122.8	126	129.2	132.3	135.5	138.6
No.	37	38	39	40	41	42	43	44	45	46	47	48	49	50	51	52	53	54	55
L寸法	560.5	573	585.5	598	610.5	623	635.5	648	660.5	673	685.5	698	710.5	723	735.5	748	760.5	773	785.5
質量(g)	141.8	145	148.1	151.3	154.5	157.6	160.8	163.9	167.1	170.3	173.4	176.6	179.8	182.9	186.1	189.2	192.4	195.6	198.7
No.	56	57	58	59	60	61	62	63	64	65	66	67	68	69	70	71			
L寸法	798	810.5	823	835.5	848	860.5	873	885.5	898	910.5	923	935.5	948	960.5	973	985.5			
質量(g)	201.9	205.1	208.2	211.4	214.5	217.7	220.9	224	227.2	230.4	233.5	236.7	239.8	243	246.2	249.3			



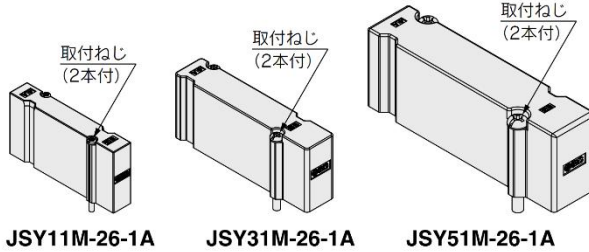
**△注意** 取付ねじ締付トルク  
M1.4:0.06N・m(JSY1000)  
M2:0.16N・m(JSY3000)  
M3:0.8N・m(JSY5000)

## マニホールドオプション

### ■ブランキングプレート

[取付ねじ2本入り付]

バルブの追加予定がある場合やメンテナンス時に使用します。

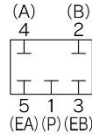


### ブランキングプレート型式表示方法

**JSY 3 1M-26-1A**

●シリーズ

1	JSY1000
3	JSY3000
5	JSY5000

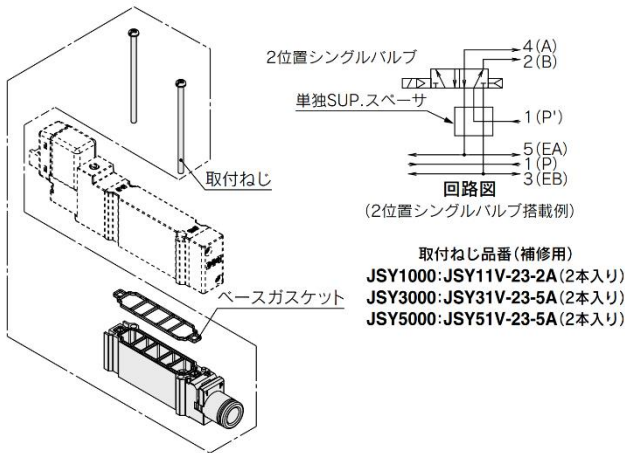


回路図

### ■単独SUP.スぺーサ

[取付ねじ2本入り、ベースガスケット1ヶ付]

同じマニホールドで異種圧力を使用する場合等に異種圧力の供給ポートとして使用します。



### 単独SUP., EXH.スぺーサ型式表示方法

**JSY 3 1M-38-1A-C6**

●スぺーサの種類

38	単独SUP.スぺーサ
39	単独EXH.スぺーサ

●シリーズ

1	JSY1000
3	JSY3000
5	JSY5000

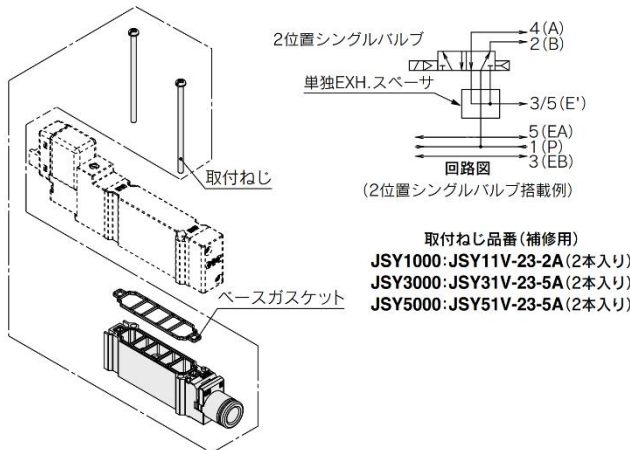
管接続口径(ワンタッチ管継手)●

記号	P, Eポート	JSY1000	JSY3000	JSY5000
<b>C4</b>	φ4ワンタッチ管継手	●	—	—
<b>C6</b>	φ6ワンタッチ管継手	—	●	—
<b>C8</b>	φ8ワンタッチ管継手	—	—	●
<b>C10</b>	φ10ワンタッチ管継手	—	—	●
<b>C12</b>	φ12ワンタッチ管継手	—	—	●

### ■単独EXH.スぺーサ

[取付ねじ2本入り、ベースガスケット1ヶ付]

回路上、バルブ排気が他のバルブに影響するような場合等、単独で排気させる時に使用します。



**△注意**

取付ねじ締付トルク
M1.4:0.06N・m(JSY1000)

**マニホールドオプション**

**■残圧排気弁付SUP.ストップ弁スペース**

[取付ねじ2本入り、ベースガスケット1ヶ付]

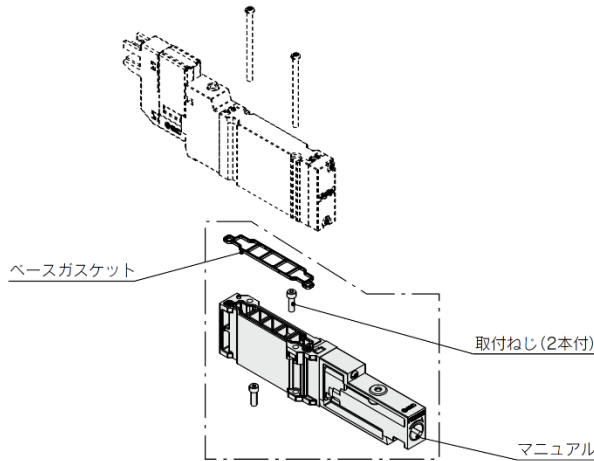
供給エアを各バルブ毎に単独に遮断することに使用します。

注) JSY1000シリーズ 4(A),2(B)ポート管接続口径M5、KC6のみ対応

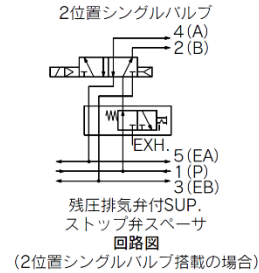
**JSY11M-50-1A**

マニュアル仕様	プッシュターンロック式 ドライバ操作形
---------	------------------------

注) マニュアルをロックする場合は、マニュアルが突き当たるまで押ししてから、時計回りに90°回してください。また、突き当たるまで押さずに回すとスペースの破損・エア漏れなどの故障の原因となります。マニュアルを解除する場合は、反時計回りに回してください。マニュアルを回す場合は、必要以上にトルクをかけないでください。[0.1N・m]



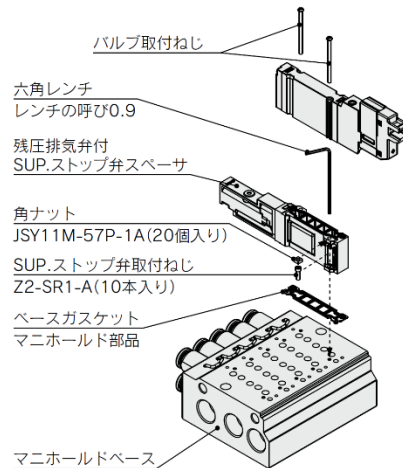
取付ねじ品番(補修用)  
**JSY1000:Z2-SR1-A (10本入り)**



**[残圧排気弁付SUP.ストップ弁スペース取付方法]**

SUP.ストップ弁のマニホールドベース側にベースガスケット(マニホールド部品)を取付ける。  
SUP.ストップ弁取付ねじをスペースのねじ通し穴へ入れ、マニホールドベースに搭載する。  
SUP.ストップ弁取付ねじを規定の締付トルクで締付ける。  
残圧排気弁付SUP.ストップ弁スペース取付後、バルブを取付け、バルブ取付ねじを規定の締付トルクで締付ける。

- 注1) 角ナットが外れる場合がありますので、ご注意ください。角ナットが外れた場合は、スペースに図のように装着してください。
- 注2) 六角棒レンチは角ナットを装着した状態で締付け可能です。
- 注3) 本製品は外部パイロットエアの開閉はできませんので、内部パイロット仕様専用となります。
- 注4) 3位置クローズセンタを搭載した場合、残圧が抜けませんので4(A),2(B)ポート配管部に3ポート弁等を組合せてください。
- 注5) 他のスペースとの積層組合せはできませんのでご注意ください。



型式	管接続口径		流量特性			
	1, 5, 3 (P, EA, EB)	4, 2 (A, B)	1→4/2 (P→A/B)		4/2→5/3 (A/B→E)	
			C [dm³/(s・bar)]	b	C [dm³/(s・bar)]	b
<b>JSY11M-50-1A</b>	1/8	KC6	0.52	0.26	0.61	0.23

※有効断面積Sと音速コンダクタンスCとの換算:S=5.0×C  
注1) マニホールドベース(5連)取付時の値、2位置タイプ単独作動の場合。  
注2) マニホールドは金属ベース横配管(40型)の場合。

# 故障と対処方法

現象	バルブに不適合が生じた場合には、現象および、下記のチェック項目から対策を行って下さい。	原因	対策
作動不良 エア切換えがされない	マニュアルを押すと作動するか？ No → Yes ↓	<b>1)主弁の作動不良または、固着現象</b> ●配管や空気源からの異物がバルブの主弁に噛み込み、作動に不良が生じた。 ●主弁部ゴムの膨潤などの固着現象により作動不良が生じた。	・バルブを交換してください。 ・空気源の清浄化を行ってください。 ・給油されている油を間違われた場合、エアブローにより油を除去してください。 ・多量のドレンが発生している場合はドレン抜きを実施し、また、ドレン抜きが確実に実施できない場合は、オートドレンまたはドライヤを設置してください。
		<b>2)圧力低下</b> 空気源が圧力降下し、バルブの最低作動圧力に達せず、作動不良が生じた。	・圧力をバルブの使用圧力範囲内に調整してください。
		<b>3)過度の給油</b> 過度の給油によりバルブ内部に油が溜り作動不良が生じた。	・エキゾーストポート[5/3(EA/EB)]から油が飛散しない程度まで給油量を減らしてください。
	通電作動するか？ バルブが切換る場合があるか？ No → Yes ↓	<b>1)電気系統の不適合</b> ・誤配線 ・ヒューズ、リード線の断線 ・接点部、結線部の接触不良 ・シーケンサの不適合 ・供給電圧の不足	・各部をチェックし、部品の交換等の対策をしてください。 ・供給電圧をチェックしてください。
		<b>2)供給電圧の降下</b> 電圧降下によりバルブの作動不良が生じた。	
		<b>3)搭載パイロット弁の不適合</b> ・コイルの断線、焼損など (供給電圧が高い、コイルの仕様が違っている、水の浸入などによる。)	・バルブを交換してください。 ・水などが特にコイル部に掛からないよう保護してください。
	<b>1)漏れ電流</b> 残留電圧によるバルブの作動不良が生じた。(バルブが OFF 状態にならない。)	・残留電圧をチェックしてください。 ・残留電圧は定格電圧の 3%以下に抑えてください。	
	<b>2)バルブ(搭載パイロット弁)の不適合</b> ・バルブ可動部(或いはパイロット弁可動部)への異物の噛み込み ・バルブ(或いはパイロット弁)内部ゴムの膨潤	・空気源の清浄化を行ってください。 ・エアブローなどによりバルブ内の異物を除去してください。 ・上記にて改善しない場合はバルブを交換してください。	

現象	バルブに不適合が生じた場合には、現象および下記のチェック項目から対策を行って下さい。	原因	対策
応答不良  バルブやアクチュエータの作動が遅れる	<div style="border: 1px solid black; border-radius: 10px; padding: 5px; width: fit-content;">             バルブの作動が遅い シリンダなどアクチュエータの作動が遅れる。           </div>	<b>1)漏洩電圧</b> バルブ OFF 時、漏洩電圧により作動に遅れが生じた。	・漏洩電圧をチェックしてください。 ・漏洩電圧は定格電圧の 3%以下に抑えてください。
		<b>2)フィルタ、サイレンサの目詰まり</b> フィルタ、サイレンサの目詰まりやバルブのエキゾーストポート[5/3(EA/EB)]が塞がっている。	・フィルタを交換してください。 ・サイレンサを交換してください。 ・バルブのエキゾーストポートが塞がらないようにしてください。
		<b>3)主弁の作動不良または、固着現象</b> 配管や空気源からの異物がバルブの主弁に噛みこみ、作動に遅れが生じた。 また主弁部のゴムの膨潤などの固着現象により作動不良が生じた。	・バルブを交換してください。 ・バルブ以外の機器に異常がないかご確認ください。 ・空気源の清浄化を行ってください。 ・給油されている油を間違われた場合、エアブローにより油を除去してください。 ・多量のドレンが発生している場合はドレン抜きを実施し、ドレン抜きが確実に実施できない場合は、オートドレンまたはドライヤを設置してください。
エア漏れ	<div style="border: 1px solid black; border-radius: 10px; padding: 5px; width: fit-content;">             エア漏れ箇所をチェックしてください。           </div> <div style="margin-top: 10px;"> <div style="border: 1px solid black; border-radius: 10px; padding: 5px; width: fit-content;">               1.バルブとベース/PE プレート間の漏れ             </div> <div style="margin-top: 10px;"> <div style="border: 1px solid black; border-radius: 10px; padding: 5px; width: fit-content;">                   2. 出力[2(B)4(A)]ポート 排気[5(EA),3(EB)]ポート、からのエア漏れ                 </div> <div style="margin-top: 10px;"> <div style="border: 1px solid black; border-radius: 10px; padding: 5px; width: fit-content;">                       3. パイロット弁のエア排気口(PE ポート)からのエア漏れ(外部パイロット形の場合)                     </div> </div> </div> </div>	<b>1)バルブ取付ねじの緩み</b>	・取付ねじを締付けてください。  <b>適正締付トルク</b> ・M1.4 : 0.06N・m ・M2 : 0.16N・m ・M3 : 0.8N・m
		<b>2)ガスケットの損傷、ズレなど</b>	・ガスケットに損傷がある場合には、ガスケットを交換してください。
		<b>3)ガスケットシート部への異物の噛み込み</b>	・エアブローなどによって異物を除去してください。 ・ガスケットに損傷がある場合には、ガスケットを交換してください。
		<b>1)バルブ取付ねじの緩み</b>	・取付ねじを締付けてください。  <b>適正締付トルク</b> ・M1.4 : 0.06N・m ・M2 : 0.16N・m ・M3 : 0.8N・m ・ガスケットに損傷がある場合には、ガスケットを交換してください。
		<b>2)バルブの主弁に異物が噛み込んで内部エア漏れ量が増大した。</b>	・バルブを交換してください。 ・空気源の清浄化を行ってください。
		<b>3)アクチュエータ(シリンダなど)側のシール不良</b>	・アクチュエータ側の対処方法を参照してください。
<b>1)パイロット弁内部可動部への異物の噛み込み</b>	・バルブを交換してください。 ・空気源の清浄化を行ってください。		

以上の対策を行ったにもかかわらず改善が認められなかった場合、バルブに何らかの異常が発生している場合があります。そのような場合にはただちにバルブの使用を中止してください。

以下に挙げたような事例を行っていた場合、バルブ内部に異常が発生している場合があります。そのような場合にはただちにバルブの使用を中止してください。

- ① 定格電圧以外の電圧で使用していた。
- ② 指定された油以外の油を供給した。
- ③ 給油を途中で止めた。または、一時的に給油が途絶えた。
- ④ 激しい衝撃を与えてしまった。
- ⑤ ドレンやごみなどの異物が侵入した。
- ⑥ 上記以外で本取扱説明書に書かれている注意事項に該当するような使用を行った場合。

※なお、故障の場合はできるだけそのままの状態でもバルブを返却してくださいようお願い致します。

改訂履歴

C	マニホールドオプション追加	2023.12
---	---------------	---------

**SMC株式会社** お客様相談窓口

URL <https://www.smcworld.com>

本社/〒101-0021 東京都千代田区外神田 4-14-1 秋葉原 UDX 15F



**0120-837-838**

受付時間/9:00~12:00 13:00~17:00【月~金曜日、祝日、会社休日を除く】

⑧ この内容は予告なしに変更する場合がありますので、あらかじめご了承ください。

© SMC Corporation All Rights Reserved

No. JSY1000V-OMW0003-C