



取扱説明書

製品名称

パルスバルブ

型式 / シリーズ / 品番

JSXF※E

SMC株式会社

JSXF※E シリーズ配管方法

配管

⚠ 警告

バルブのコンプレッション継手を利用しての配管の支持は絶対に行わないでください。バルブから配管が外れる恐れがあります。

必ず固定された配管にバルブを取付けてください。(コンプレッション継手はバルブを固定支持する機能は有していません)

⚠ 注意

○コンプレッションナットの締付け

コンプレッションナットは漏れ、緩み、ガタがないよう十分に締付けおよび確認を行ってください。

手締め後の増締め角度(ナット締付けの目安)

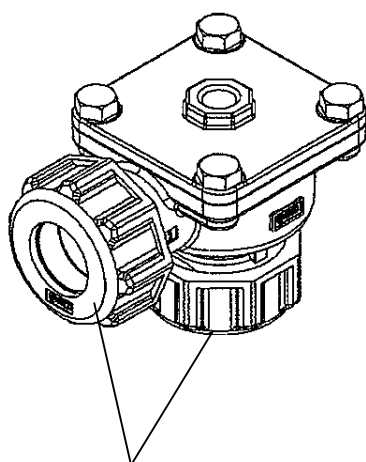
サイズ	増締め角度
3/4" (20A)	90° ~ 270°
1" (25A)	135° ~ 315°
1 1/2" (40A)	150° ~ 330°

注1) 固定された配管にバルブを取付けてください。

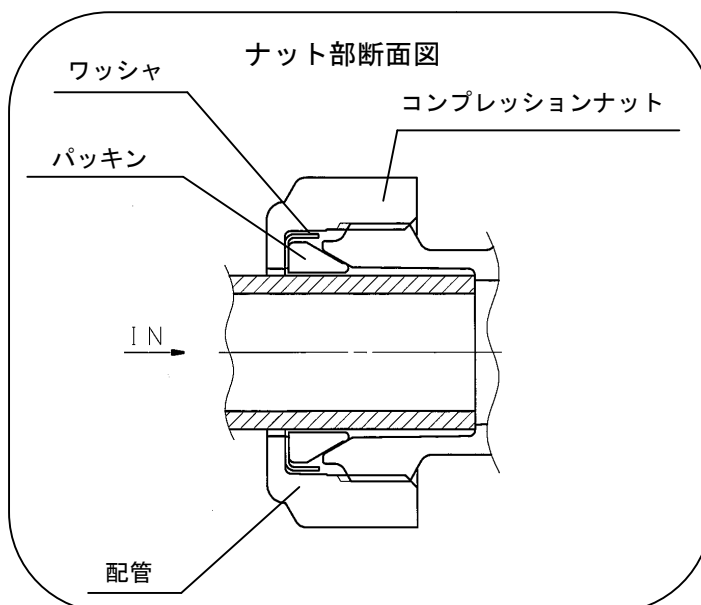
注2) 配管はバルブに対し傾かないよう奥まで差し込んでください。

注3) バルブが外れやすくなりますので、配管に油脂や水分が付着しないようご注意ください。

注4) パッキンの劣化等によりシール性が低下する場合がありますので、定期的な増締めを行って下さい。




コンプレッションナット



SMC株式会社 お客様相談窓口

URL <https://www.smcworld.com>

本社/〒101-0021 東京都千代田区外神田 4-14-1 秋葉原 UDX15F 受付時間 9:00~17:00 (月~金曜日)

 0120-837-838

※ この内容は予告なしに変更する場合がありますので、あらかじめご了承ください。

© 2020 SMC Corporation All Rights Reserved