



取扱説明書

製品名称

直動形 2ポートソレノイドバルブ

型式 / シリーズ / 品番

JSXシリーズ

SMC株式会社

目次

目次	P 1, 2
安全上のご注意	P 3, 4
1. 設計上のご注意	P 5, 6
2. 使用環境についてのご注意	P 6
3. 使用流体についてのご注意	P 7
4. 使用流体の質について	P 7, 8
5. 取付け	P 8, 9
6. ブラケット取付け	P 9
7. 配管	P 9~11
8. 配線	P 11
9. 電気結線	P 12~14
10. 電気回路	P 14, 15
11. 保守点検	P 15, 16
12. 当社製品の返却について	P 16
13. ソレノイドコイル交換方法について	P 16
14. 型式 (通電時開形 N.C. SUS/黄銅)	P 17
15. 仕様 (通電時開形 N.C. SUS/黄銅)	P 18
16. 構造断面図 (通電時開形 N.C. SUS/黄銅)	P 18
17. 型式 (通電時開形 N.C. AL)	P 19
18. 仕様 (通電時開形 N.C. AL)	P 20
19. 構造断面図 (通電時開形 N.C. AL)	P 20

20.	型式 (通電時閉形 N.0.)	P 21
21.	仕様 (通電時閉形 N.0.)	P 22
22.	構造断面図 (通電時閉形 N.0.)	P 22
23.	型式 (大流量/省電力 SUS/黄銅)	P 23
24.	仕様 (大流量/省電力 SUS/黄銅)	P 24
25.	構造断面図 (大流量/省電力 SUS/黄銅)	P 25
26.	型式 (大流量/省電力 AL)	P 26
27.	仕様 (大流量/省電力 AL)	P 27
28.	構造断面図 (大流量/省電力 AL)	P 27
29.	型式 (真空タイプ)	P 28
30.	仕様 (真空タイプ)	P 29
31.	構造断面図 (真空タイプ)	P 29
32.	型式 (高圧タイプ)	P 30
33.	仕様 (高圧タイプ)	P 31
34.	構造断面図 (真空タイプ)	P 31
35.	型式 (蒸気タイプ)	P 32
36.	仕様 (蒸気タイプ)	P 33
37.	構造断面図 (蒸気タイプ)	P 33
38.	CE/UKCA 対応表	P 34
39.	UL 対応表	P 35
40.	用語説明	P 36
41.	交換部品	P 37
42.	故障と対策	P 37
43.	トラブルチェックシート	P 38 ~ 40



安全上のご注意

ここに示した注意事項は、製品を安全に正しくお使いいただき、あなたや他の人々への危害や損害を未然に防止するためのものです。これらの事項は、危害や損害の大きさと切迫の程度を明示するために、「危険」「警告」「注意」の三つに区分されています。いずれも安全に関する重要な内容ですから、国際規格 (ISO/IEC)、日本工業規格 (JIS)*1) およびその他の安全法規*2)に加えて、必ず守ってください。

*1) ISO 4414: Pneumatic fluid power -- General rules and safety requirements for system and their components
ISO 4413: Hydraulic fluid power -- General rules and safety requirements for system and their components
IEC 60204-1: Safety of machinery -- Electrical equipment of machines (Part 1: General requirements)
ISO 10218-1: Robots and robotic devices - Safety requirements for industrial robots - Part 1: Robots
JIS B 8370: 空気圧-システム及びその機器の一般規則及び安全要求事項
JIS B 8361: 油圧-システム及びその機器の一般規則及び安全要求事項
JIS B 9960-1: 機械類の安全性 - 機械の電気装置 (第1部: 一般要求事項)
JIS B 8433-1: ロボット及びロボティックデバイス—産業用ロボットのための安全要求事項-第1部: ロボット

*2) 労働安全衛生法 など



危険

切迫した危険の状態、回避しないと死亡もしくは重傷を負う可能性が想定されるもの。



警告

取扱いを誤った時に、人が死亡もしくは重傷を負う可能性が想定されるもの。



注意

取扱いを誤った時に、人が傷害を負う危険が想定される時、および物的損害のみの発生が想定されるもの。



警告

- ① 当社製品の適合性の決定は、システムの設計者または仕様を決定する人が判断してください。
ここに掲載されている製品は、使用される条件が多様なため、そのシステムへの適合性の決定はシステムの設計者または仕様を決定する人が、必要に応じて分析やテストを行ってから決定してください。
このシステムの所期の性能、安全性の保証は、システムの適合性を決定した人の責任になります。
常に最新の製品カタログや資料により、仕様の全ての内容を検討し、機器の故障の可能性についての状況を考慮してシステムを構成してください。
- ② 当社製品は、十分な知識と経験を持った人が取扱ってください。
ここに掲載されている製品は、取扱いを誤ると安全性が損なわれます。
機械・装置の組立てや操作、メンテナンスなどは十分な知識と経験を持った人が行ってください。
- ③ 安全を確認するまでは、機械・装置の取扱い、機器の取外しを絶対に行わないでください。
 1. 機械・装置の点検や整備は、被駆動物体の落下防止処置や暴走防止処置などがなされていることを確認してから行ってください。
 2. 製品を取外す時は、上記の安全処置がとられていることの確認を行い、エネルギー源と該当する設備の電源を遮断するなど、システムの安全を確保すると共に、使用機器の製品個別注意事項を参照、理解してから行ってください。
 3. 機械・装置を再起動する場合は、予想外の動作・誤動作が発生しても対処できるようにしてください。
- ④ 当社製品は、製品固有の仕様外での使用はできません。次に示すような条件や環境で使用するには開発・設計・製造されておりませんので、適用外とさせていただきます。
 1. 明記されている仕様以外の条件や環境、屋外や直射日光が当たる場所での使用。
 2. 原子力、鉄道、航空、宇宙機器、船舶、車両、軍用、医療機器、飲料・食料に触れる機器、燃焼装置、娯楽機器、緊急遮断回路、プレス用クラッチ・ブレーキ回路、安全機器などへの使用、およびカタログの標準仕様に合わない用途の場合。
 3. インターロック回路に使用する場合。ただし、故障に備えて機械式の保護機能を設けるなどの2重インターロック方式による使用を除く。また定期的に点検し正常に動作していることの確認を行ってください。



安全上のご注意

⚠ 注意

当社の製品は、自動制御機器用製品として、開発・設計・製造しており、平和利用の製造業向けとして提供しています。製造業以外でのご使用については、適用外となります。

当社が製造、販売している製品は、計量法で定められた取引もしくは証明などを目的とした用途では使用できません。

新計量法により、日本国内でSI 単位以外を使用することはできません。

保証および免責事項/適合用途の条件

製品をご使用いただく際、以下の「保証および免責事項」、「適合用途の条件」を適用させていただきます。下記内容をご確認いただき、ご承諾のうえ当社製品をご使用ください。

『保証および免責事項』

- ① 当社製品についての保証期間は、使用開始から1年以内、もしくは納入後1.5年以内、いずれか早期に到達する時間です。*3)
また製品には、耐久回数、走行距離、交換部品などを定めているものがありますので、当社最寄りの営業拠点にご確認ください。
- ② 保証期間中において当社の責による故障や損傷が明らかになった場合には、代替品または必要な交換品の提供を行わせていただきます。
なお、ここでの保証は、当社製品単体の保証を意味するもので、当社製品の故障により誘発される損害は、保証の対象範囲から除外します。
- ③ その他製品個別の保証および免責事項も参照、ご理解の上、ご使用ください。
*3) 真空パッドは、使用開始から1年以内の保証期間を適用できません。
真空パッドは消耗部品であり、製品保証期間は納入後1年です。
ただし、保証期間内であっても、真空パッドを使用したことによる摩耗、またはゴム材質の劣化が原因の場合には、製品保証の適用範囲外となります。

『適合用途の条件』

海外へ輸出される場合には、経済産業省が定める法令(外国為替および外国貿易法)、手続きを必ず守ってください。

1. 設計上のご注意



警告

- 仕様をご確認ください。**

用途・流体・環境その他の使用条件を十分考慮し仕様範囲内でご使用ください。
使用範囲外で使用しますと破損、作動不良の原因となります。
仕様範囲を超えて使用した場合の損害についてはいかなる場合も保証しません。
- 緊急遮断弁などには使用できません。**

本製品は緊急遮断弁などの安全確保用バルブとして設計されていません。
そのようなシステムの場合は別の確実に安全確保できる手段を講じた上でご使用ください。
- 圧力(真空含む)保持には使用できません。**

バルブにはエア漏れがありますので圧力容器内の圧力(真空を含む)保持などの用途には使用できません。
- 液封について**

液体を流す場合はシステム上に逃がし弁を設け、液封の回路にならないようにしてください。
- アクチュエータ駆動について**

バルブでシリンダなどのアクチュエータを駆動する場合は予めアクチュエータの作動による危険が発生しないよう対策を施してください。
- 長期連続通電**

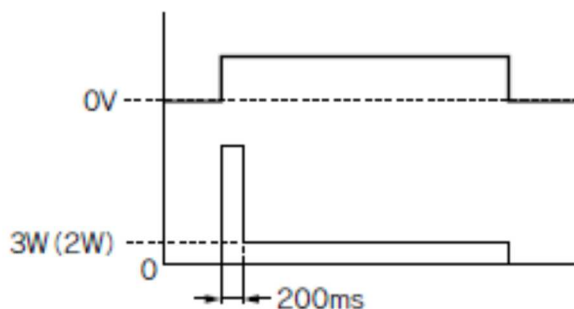
連続通電にて使用した場合、ソレノイドコイルが発熱します。密閉された容器内などでの使用は避け、通気性の良い所へ設置してください。また、通電時、通電後は素手で電磁弁に触れないでください。
- ウォーターハンマについて**

ウォーターハンマ等急激な圧力変動による衝撃が加わるとバルブが破損する可能性があります。
ウォーターハンマ緩和装置(アキュムレータ等)を設けていただくか、当社のウォーターハンマ緩和弁「VXR」シリーズをご使用ください。詳細は当社にご確認ください。
- 逆加圧について**

バルブに逆圧が加わる可能性がある場合はバルブ2次側へチェック弁を設置するなどの対策を施してください。
- 分解・改造の禁止**

本体および交換部品を分解・改造(追加工含む)しないでください。けがや事故の恐れがあります。
- 大流量／省電力タイプについて**

通電保持時の無駄な電力を削減することにより、消費電力を標準品に対して低減しています。
電圧印加時、200ms を超える通電時間で効果を示します。



※()内の値は、JSX10Uの場合

OFF時間は、2秒以上としてください。

OFF2秒以下では、ON時間幅によってはコイルが異常に発熱し破損する恐れがあります。

振動・衝撃が常時、加わる環境では使用しないでください。

通電保持時に弁閉する恐れがあります。

注意

1. 省電力回路について

製品に内蔵している省電力回路(PWM制御)は、通電時に定格電圧が約200ms印加された後、PWM制御回路により高速スイッチング動作することで消費電力を低減します。このPWM制御の作用により、使用する開閉器および駆動回路の方式によっては以下の問題を生じる場合がありますので十分にご注意ください。

- ①駆動回路にメカニカルリレー等を使用する場合、通電から約200msの間でチャタリングが生じると正常にONしないことがあります。
- ②ノイズ除去を目的に、電源と製品の途中にフィルタ等を接続すると、製品駆動に必要な電流がフィルタ効果で低下し、正常にONしないことがあります。
- ③駆動回路にフォトカプラを内蔵するSSR(ソリッドステートリレー)をご使用する場合、フォトカプラがOFFできず、製品がOFFしない(ON状態を保持)ことがあります。

2. 使用環境についてのご注意

警告

次のような環境では使用しないでください。作動不良、故障の原因となります。

1. 水蒸気の雰囲気または腐食性流体(化学薬品)、海水または水が製品に付着する場所

保護等級(IP65, IP67)を有している製品であっても、長時間水がかかる環境下では適切な防護対策を施してください。製品外表面の微小な隙間から水分が浸入し、電磁弁の場合、コイルの焼損、短絡に至ることがあります。工作機械、加工機 など水分、油分を多量に使用する設備の近くに設置する場合は周辺設備から液体やスパッタが製品に飛散することがないかご確認願います。

2. 爆発性雰囲気のある場所

3. 振動、衝撃の発生する場所

4. 製品の周囲に熱源があり、輻射熱を受ける場所

5. 管路内部で凍結が発生する場所

[流体が液体の場合]

寒冷地での使用または冬季に使用する場合は流体の凍結対策を施してください。流体が凍結する場合は装置停止時の管路内の排水、配管へヒーターまたは断熱材の設置などの対策を実施願います。なお、電磁弁を保温される場合は放熱性が悪くなるためコイル部は避けてください。

[流体がエアの場合]

大流量を流すと断熱膨張によりドレンが発生し凍結する場合があります。定期的なドレンの排水またはエアドライヤによるドレン除去を実施願います。

注意

1. 屋外

屋外での使用を保証する製品ではありません。(耐候性向上品含む)

やむを得ず、屋外で使用される場合は、下記の防護対策を実施し、製品仕様の範囲内でご使用下さい。

1) 直射日光が当たらないように保護カバー等を設置してください。

2) 雨風が当たらないよう製品を筐体で覆ってください。

※製品上部に屋根型のカバーだけを設置しても横風や地面からの跳ね返りにより水分が付着することがあります。また筐体で覆う場合、長期通電によって熱がこもらないように通気対策も併せて実施願います。

3) 設置箇所が結露の発生しやすい場所でないかご確認願います。

※製品周囲の温度変化が大きい環境などで、ご使用される場合、結露が生じ水分が製品外表面に付着することがあります。結露が発生しやすい場合、周囲温度の管理など結露対策を実施願います。

4) 電線管などにより、リード線の保護対策を施してください。

3. 使用流体についてのご注意



警告

1. 使用流体の選定について
 - 1) 使用流体の使用可否については本製品の構成部品材質との適合性を実機にて確認してからご使用ください。
 - 2) 使用流体は、種類・添加物・濃度・温度などにより適合性が異なる場合がありますので材質選定には十分ご配慮ください。
 - 3) 使用流体の動粘度は $50\text{mm}^2/\text{s}$ 以下でご使用ください。
2. 次の流体は使用しないでください。
 - 1) 人体に有害な流体
 - 2) 支燃性、可燃性のある流体
 - 3) 腐食性ガス
 - 4) 海水、食塩水
3. 流体によっては静電気を起こす場合がありますので静電気対策を施してください。
4. 流体温度について
使用流体の温度は製品仕様範囲内でご使用ください。
5. 清浄な流体を使用するためフィルタ(ストレーナ)の設置をしてください。
 - 1) 異物が混入している流体を使用しますと、弁座・鉄心の摩耗促進、また鉄心摺動部への付着等により、作動不良、シール不良などのトラブルが生じることがあります。異物除去のためバルブ1次側にフィルタ(ストレーナ)の設置をお願いします。
空気: $5\mu\text{m}$ 以下、水: 100 メッシュ以上
 - 2) フィルタ(ストレーナ)は目詰まりを起こします。圧力降下が 0.1MPa に達しましたら交換・洗浄をしてください。
6. 流路に油分の混入があってはならない場合は、禁油仕様をご使用ください。

4. 使用流体の質について

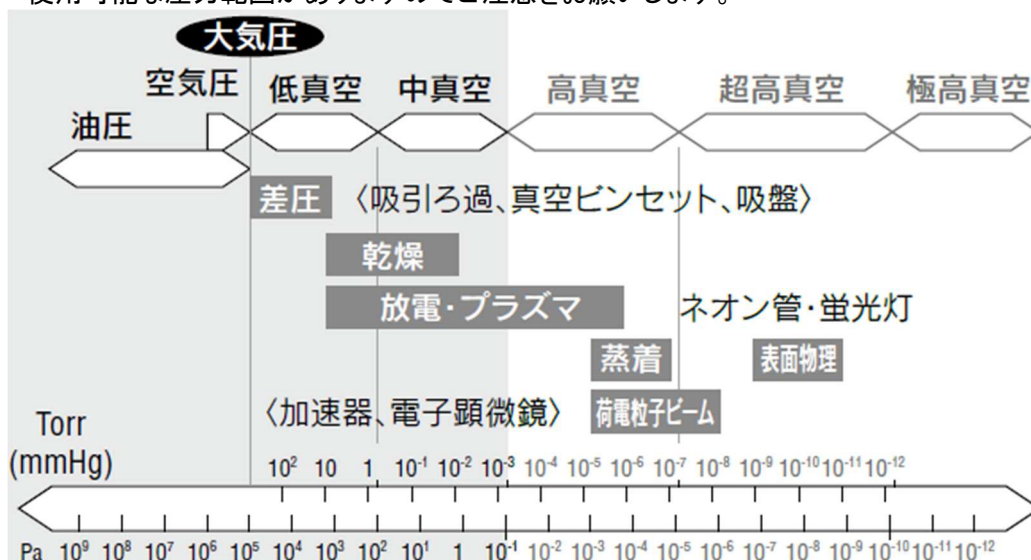


警告

1. 空気について
 - 1) 圧縮空気に化学薬品、有機溶剤を含有する合成油、塩分、腐食性ガスなどを含んでいますと作動不良、破損の原因となりますので使用しないでください。
 - 2) ドレンを多量に含んだ圧縮空気はバルブや他の空気圧機器の作動不良の原因となります。
バルブ1次側にアフタークーラやエアドライヤを設置し、ドレン対策を施してください。
 - 3) コンプレッサから発生するカーボン粉が多いとバルブ内に付着し作動不良の原因となります。
バルブ1次側にミストセパレータを設置し、除去対策を施してください。
 - 4) 圧縮空気の質についての詳細は当社の「圧縮空気清浄化システム」をご参照ください。
 - 5) 露点温度が -70°C 以下の超低露点エアを使用した場合、バルブ内部が摩耗して早期に寿命を迎える場合があるのでご注意ください。
2. 水について
 - 1) 配管からのもらい錆、塩化物等の析出により作動不良、漏れ、破損に至る可能性がありますのでご注意願います。また破損した際に流体、部品が飛散する場合がありますので適切な保護処置を施してください。
 - 2) 水にはカルシウム、マグネシウムなどのスケール、スラッジを生成する物質が含まれており、バルブ内に付着すると作動不良の原因となります。それらの物質を除去する硬水軟化装置とバルブ1次側にフィルタ(ストレーナ)を設置し、対策を施してください。
 - 3) 水道水の水圧は通常 0.4MPa 以下程度ですが、高層ビル等では 1.0MPa と高い圧力がある場合があります。最高作動圧力差に注意してご使用ください。
3. 油について
油に対し一般的に耐性のあるシール材は FKM ですが、油の種類、メーカーによっては添加物等によりシール材の耐性が低下する場合がありますので耐性を確認のうえご使用ください。
動粘度は $50\text{mm}^2/\text{s}$ 以下でご使用ください。

4. 真空について

使用可能な圧力範囲がありますのでご注意ください。



真空の配管方向: 真空ポンプを使用するシステムの場合、2 次側に真空ポンプを配管頂きますようお願いいたします。また、1 次側にはフィルタを設置し、異物等の吸込みがないようご注意ください。作動回数 30 万回を目安にバルブの交換をお願いいたします。

5. 蒸気について

異物の混入している蒸気を使用しますと弁座・鉄心の摩耗促進、鉄心摺動部への付着等により、作動不良、シール不良などのトラブルを生じる事がありますので、弁直前に適切なドレントラップ(ストレーナ)を設置してください。

ストレーナのメッシュ数は目安として 100 メッシュ程度ですが、使用環境により発生する異物の大きさや形状は異なりますので、流体の状態を確認し適切なメッシュ数を選定してください。

ボイラへの給水には、カルシウム、マグネシウムなど硬質のスケール、スラッジを生成する物質が含まれています。蒸気のスケール、スラッジはバルブの作動不良の原因となるので、それらの物質を除去する硬水軟化装置を設置してください。

使用蒸気が化学薬品、有機溶剤を含有する合成油、塩分、腐食性ガス等を含む時は破壊や劣化、作動不良の原因となりますので使用しないでください。

接流体部に使用しているシール材(特殊 FKM)は一般的な蒸気に耐性のある特殊素材を使用しております。ただし、ボイラ蒸気への添加剤(清缶剤、水質調整剤など)の種類によっては、シール材の耐性が低下する場合がありますので、耐性を確認のうえご使用ください。

5. 取付け



警告

1. 保守点検に必要なスペースを確保してください。
2. 振動源がある場合は避けるか本体からのアームを最短にして共振を起こさないように取付けてください。
3. 熱源近くの設置は避け、輻射熱を受けない場所へ取付けてください。
4. コイル部に外力を加えないでください。
取付けの際、スパナ等を配管接続部の外側に当てコイル部に当たらないよう締付けてください。
5. コイル部を保温材等で保温しないでください。
凍結対策で保温する場合は配管、ボディ部のみとしコイル部は保温しないでください。
コイル焼損の原因となります。
6. 漏れ量の増大、機器が適正に作動しない場合は使用しないでください。
取付け後やメンテナンスの際は圧縮空気や電気を接続し、適正な機能検査および漏れ検査を行い正しい取付けがされているかを確認してください。適正に作動しない場合は使用しないでください。
7. 通電中、通電直後はバルブを素手では触れないでください。
バルブは通電すると高温になります。火傷する可能性がありますので不用意に触れないようご注意ください。

⚠️ 注意

1. 塗装する場合

製品に印刷または貼付けています警告表示や仕様は、消したり、剥がしたり、文字を塗りつぶすなどしないでください。

6. ブラケット取付け

⚠️ 注意

1. ボディ材質: SUS(N.C.仕様:口径 1/8、N.O.仕様:口径 1/8~3/8)、黄銅、AL

組付方法

- ①ブラケットをバルブ底面に②取付ビスで固定する。

締付トルク

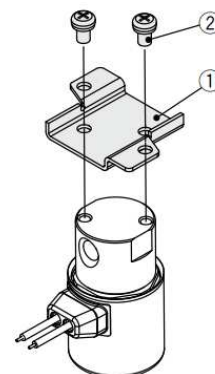
10 シリーズ: 0.6N・m±5%

20 シリーズ: 1.5N・m±5%

ブラケット Ass'y 品番(取付ビス付)

サイズ	ボディ材質	口径	ねじ種類	ブラケット Ass'y 品番	質量 (g)	ブラケット材質
10	黄銅、SUS	1/8	Rc NPT G	JSX021-12A-3	10	SUS
20	SUS			JSX022-12A-3	30	
30	黄銅、SUS*	1/8, 1/4, 3/8		JSX20-12A-4	40	
		1/8, 1/4, 3/8		VX021N-12A	20	
20	AL	1/8, 1/4, 3/8		VX022N-12A	30	
30		1/4, 3/8				

※N.O.仕様のみ



2. ボディ材質: SUS(N.C.仕様:口径 1/4、3/8)

組付方法

- バルブ IN 側ポートに①ブラケットを挿入する。
- ②六角穴付止めねじで固定する。

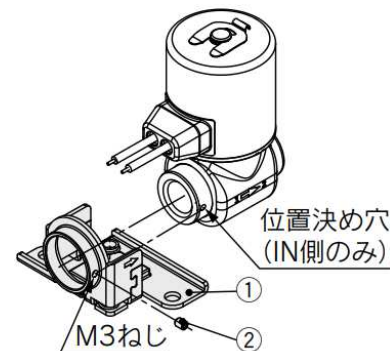
締付トルク: 0.4N・m±0.5%

組付注記

- ブラケット挿入方向にご注意ください。位置決め穴は IN 側のみです。OUT 側には取付けることができません。
- 継手を配管した後、ブラケットを組付けてください。(7.配管を参照)
※ブラケットは同梱出荷となります。

ブラケット Ass'y 品番(止めねじ付)

サイズ	口径	ねじ種類	ブラケット Ass'y 品番	質量 (g)	ブラケット材質
20,30	1/4	Rc,NPT,G	JSX022-12A-2-1	40	SUS
		Rc,NPT			
	3/8	G	JSX022-12A-2-2	40	



7. 配管

⚠️ 警告

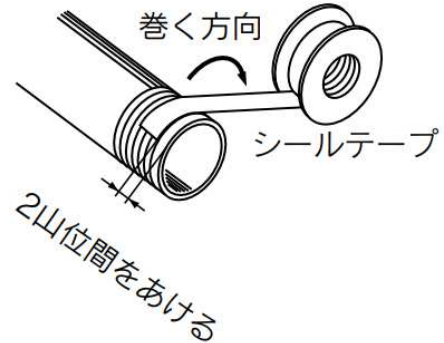
- ご使用時チューブの劣化、継手破損により継手よりチューブが外れ暴れる場合があります。保護カバーの設置またはチューブを固定するなど対策を施してください。
- チューブ配管の際はバルブが中空にならないよう、ボディ底面取付穴、またはブラケット等を着用し確実に固定してください。

⚠️ 注意

1. 管継手の取扱いにつきましては SMC カタログ“管継手 & チューブ/共通注意事項”をご参照ください。
2. 配管前の処理
配管前にエアブロー（フラッシング）または洗浄を十分行い、管内の切粉、切削油、ごみ等を除去してください。配管による引張・圧縮・曲げなどの力がバルブボディに加わらないよう配管してください。

3. シールテープの巻き方

配管や継手類をねじ込む場合には配管ねじの切粉やシール材がバルブ内部へ入り込まないようにしてください。
なお、シールテープを使用される時はねじ部を1.5～2山残して巻いてください。



4. 配管時のねじの締付トルク

バルブに配管する際、下記適正トルクで締付を行ってください。
配管時の締付トルク

接続ねじ	適正締付トルク [N・m]
1/8	7～9
1/4	12～14
3/8	22～24



バルブにブラケットを固定した状態で継手に締付トルクを加えると、ブラケットが破損する恐れがあります。

5. 当社以外の継手を使用される場合

使用されている継手メーカーの指示に従ってください。

6. 配管にアースを接続しますと電食によりシステムの腐食が生じることがありますので避けてください。

7. 製品に配管を接続する場合は、供給ポートなどを間違えないようご注意ください。

8. 推奨配管条件

ワンタッチ管継手に配管する際は図1の推奨配管条件にてチューブ長さに余裕を持った配管をお願いします

また、結束バンドなどで配管を束ねる場合には継手に外力が加わらないよう配管してください。（図2参照）

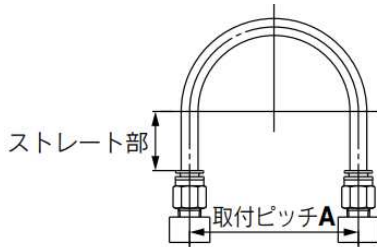


図1 推奨配管図

単位:mm

チューブサイズ	取付ピッチ A			ストレート部長さ
	ナイロンチューブ	ソフトナイロンチューブ	ポリウレタンチューブ	
φ1/8"	44 以上	29 以上	25 以上	16 以上
φ6	84 以上	39 以上	39 以上	30 以上
φ1/4"	89 以上	56 以上	57 以上	32 以上
φ8	112 以上	58 以上	52 以上	40 以上
φ10	140 以上	70 以上	69 以上	50 以上
φ12	168 以上	82 以上	88 以上	60 以上

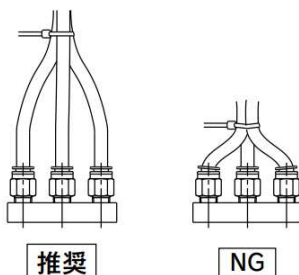
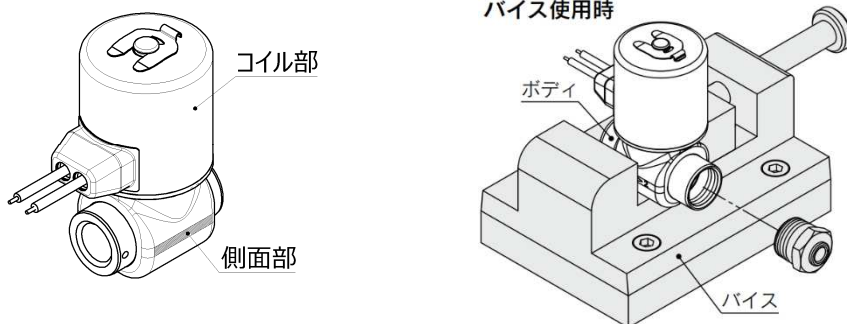


図2 結束バンドで配管を束ねた場合

9. バルブに継手を配管する際は、ボディの側面部をバイス等でクランプしてください。



! バルブにブラケットを固定した状態で継手に締付トルクを加えると、ブラケットが破損する恐れがあります。

10. ボディ材質 SUS(N.C.仕様:口径 1/4, 3/8)のブラケットを使用する際は、以下の手順で継手を配管してください。

- 手順 1) 継手をバルブの IN 側および OUT 側へ配管する。
- 手順 2) バルブの IN 側をブラケットの穴に通す。
- 手順 3) 六角穴付止めねじにてバルブにブラケットを固定する。

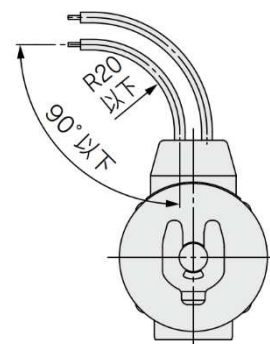
8. 配線

! 警告

ソレノイドバルブは電気製品ですのでご使用の際は安全のため適切なヒューズやブレーカの設置をお願いします。複数の電磁弁をご使用の際は、1 つのヒューズを取付けただけでは不完全です。より安全に機器を保護するために各電磁弁の回路ごとにヒューズを選定して設置をお願いいたします。

! 注意

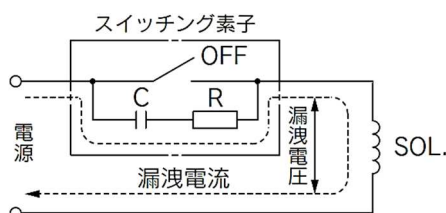
1. 配線用電線は導体断面積 $0.5 \sim 1.25 \text{mm}^2$ をご使用ください。
2. リード線への外力について
リード線に過度な力が加わると断線の原因となります。
リード線には 10N 以上の力が加わらないようにしてください。
また、リード線の根元が 90° 以下、 $R20$ 以下の折れ曲がった状態で使用しないでください。
3. 電気回路は接点においてチャタリングの発生のない回路を採用してください。
4. 電圧は定格電圧の $-10\% \sim +10\%$ の範囲でご使用ください。直流電源で応答性を重要視する場合は定格値の $\pm 5\%$ 以内としてください。
電圧降下はコイルを接続したリード線内部での値です。
5. 電気回路系がソレノイドのサージを嫌う場合は電圧保護回路等をソレノイドに並列に入れてください。
またはサージ電圧保護回路付を使用してください。
サージ電圧保護回路における残留電圧
DC仕様: 約 60V AC仕様: 約 1V 大流量/省電力タイプ: 約 1V



6. 漏洩電圧

コントローラなどで電磁弁を作動させる場合は漏れ電圧が製品許容漏洩電圧以下になるようにしてください。

特にスイッチング素子と並列に抵抗器を使用したリスイッチング素子の保護に C-R 素子を使用している場合はそれぞれ抵抗器や C-R 素子を通して漏洩電圧が流れバルブが OFF しなくなる恐れがあるためご注意ください。



ACコイルは定格電圧の5%以下
DCコイルは定格電圧の2%以下

9. 電気結線



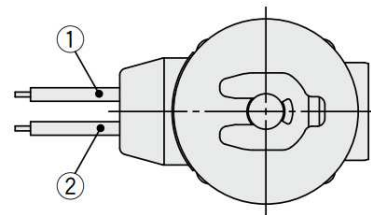
注意

1. グロメット

リード線:AWG20 絶縁体外径 2.6mm

定格電圧	リード線色	
	①	②
DC	黒	赤
DC(大流量/省電力タイプ)	黒(-)	赤(+)
AC100V	青	青
AC200V	赤	赤
その他 AC	灰	灰

大流量/省電力タイプのみ極性があります。



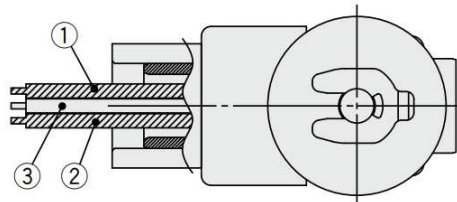
2. コンジット

リード線:AWG18 絶縁体外径 2.8mm

定格電圧	リード線色		
	①	②	③
DC	黒	赤	緑/黄
DC(大流量/省電力タイプ)	黒(-)	赤(+)	緑/黄
AC100V	青	青	緑/黄
AC200V	赤	赤	緑/黄
その他 AC	灰	灰	緑/黄

大流量/省電力タイプのみ極性があります。

※③はアース線



3. DIN 形ターミナル

分解

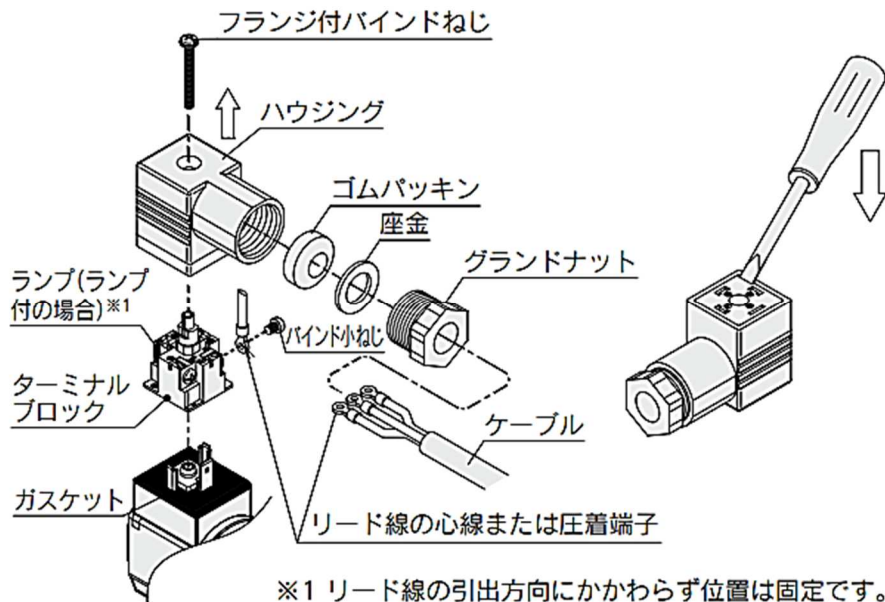
1. フランジ付バインドねじを緩め、ハウジングを矢印の方向に引き上げると電磁弁からコネクタが外れます。
2. フランジ付きバインドねじをハウジングより抜き取ります。
3. ターミナルブロック底の部分に切り欠き部があり、そこに小型マイナドライバなどを差し込み、ハウジングからターミナルブロックを外します。(次頁参照)
4. グランドナットを外し、座金とゴムパッキンを取り出してください。

配線

1. ケーブルにグランドナット、座金、ゴムパッキンの順に通し、ハウジングに挿入してください。
2. ターミナルブロックのバインド小ねじを緩め、リード線の心線または圧着端子を端子へ差し込み、バインド小ねじで確実に固定してください。ターミナルブロックのバインド小ねじは M3 です。
注1) 締付トルクは 0.5~0.6N・m の範囲で締付けてください。
注2) ケーブルは外形寸法 φ6~φ12mm まで使用できます。
注3) ケーブル外形寸法が φ9~φ12mm のものは、ゴムパッキンの内側の部分を抜いてからご使用ください。

組立

1. ケーブルにグランドナット、座金、ゴムパッキン、ハウジングの順に通し、ターミナルブロックに結線してからターミナルブロックをハウジングにセットしてください。(音がパチンとするまで押込んでください。)
2. ゴムパッキン、座金の順にハウジングのケーブル導入口に入れて、さらにグランドナットをしっかりと締付けてください。
3. ガasketをターミナルブロックの底の部分と機器についているプラグとの間に入れ、ハウジングの上からフランジ付バインドねじを差し込んで締付けます。
注1) 締め付けトルクは 0.5~0.6N・m の範囲で締付けてください。
注2) ハウジングとターミナルブロックの組込み方により、コネクタの向きは 90° ごとに変更できます。



※1 リード線の引出方向にかかわらず位置は固定です。

JSX10 の場合

適合ケーブル

コード外径: $\phi 3.5 \sim \phi 7$

(参考) JIS C 3306 相当の 0.5mm^2 で 2 心、3 心

グラウンドナット

締付トルク
 $1.65 \sim 2.5\text{N} \cdot \text{m}$

座金

グロメット
(ゴム)

(定格符号)

端子ねじ
(3ヶ所)

締付トルク
 $0.2 \sim 0.25\text{N} \cdot \text{m}$

固定ねじ

締付トルク
 $0.4\text{N} \cdot \text{m}$

ハウジング

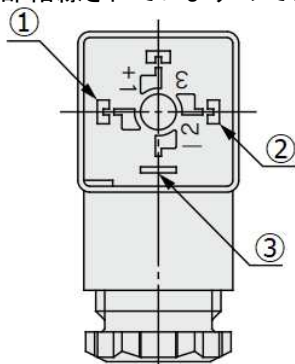
(ランプ取付け箇所)

ターミナルブロック

切欠部

⚠ 注意

次のように内部結線されていますので、各々電源側と結線してください。



端子 No.	①	②
DIN 端子※1	-(+)	+(-)
DIN 端子(大流量/省電力タイプ)※2	-	+

※1 極性はありません。

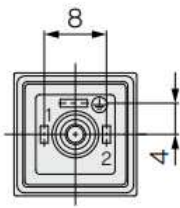
※2 大流量/省電力タイプは極性があります。

※3 ③はアース線

DIN (EN175301-803) 形ターミナルについて

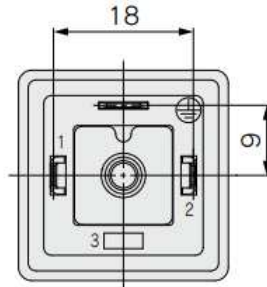
端子間ピッチ 8mm FormC の DIN 形コネクタに対応しています。

端子間ピッチ 18mm FormA の DIN 形コネクタに対応しています。



サイズ:10

適用ケーブル径:φ3.5~φ7



サイズ:20/30

適用ケーブル径:φ6~φ12

4. M12 コネクタ

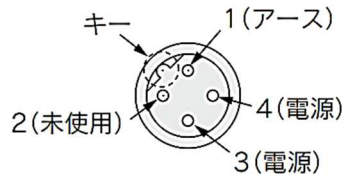
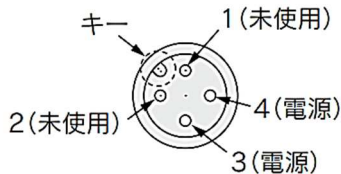
- バルブの IP67 (保護構造) は IP67 仕様のメスコネクタ (付ケーブル) を使用することで得られます。水中での使用はできませんのでご注意ください。
- コネクタを取付ける場合は工具などを使用すると破損する場合がありますので、必ず手で確実に締め付けてください。(0.39~0.49N・m)
- ケーブルに繰返しの曲げや引っ張り、重い物を載せたり、力が加わらないようにしてください。
- コネクタやケーブルをむやみに引っ張らないでください。
- 設置する場合、コネクタ本体の根元部からケーブルを曲げないようにしてください。

■バルブ側のM12コネクタのコーディングおよびピン配列

M12コネクタの形状 (コーディング) およびピン配列は以下となっています。

DC 仕様:A コード、4 ピン

AC 仕様:B コード、4 ピン



端子 No.	3	4
ピン端子※1	+(-)	-(+)
ピン端子(大流量/省電力タイプ)※2	-	+

※1 極性はありません。

※2 大流量/省電力タイプでは極性があります。

メスコネクタ付ケーブルは、コーディングが合ったものをご使用ください。また取付ける際は、ケーブル側コネクタ (メス側) のキーをバルブ側コネクタ (オス側) のキーと合わせて取付けてください。方向性を合わせず無理にねじ込んだ場合、ピンの破損などの故障の原因となりますのでご注意ください。

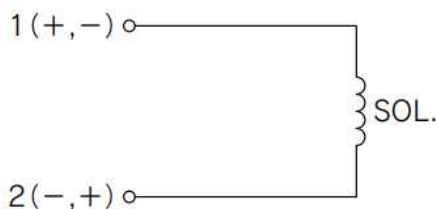
10. 電気回路



注意

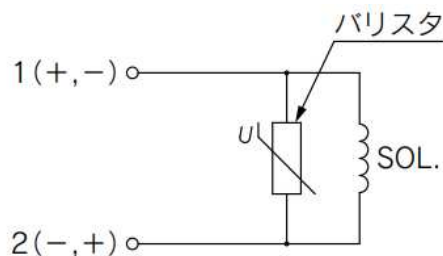
1. DC用回路

●グロメット



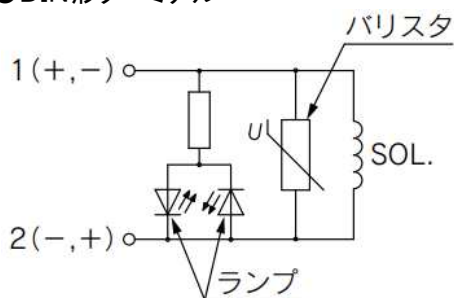
電気オプションなし

●グロメット/コンジット/DIN形ターミナル



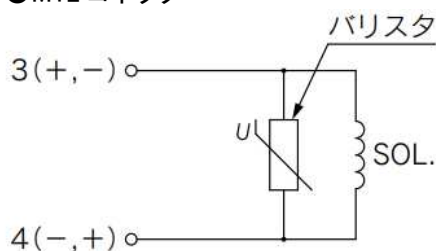
サージ電圧保護回路付

●DIN形ターミナル



サージ電圧保護回路・ランプ付

●M12 コネクタ



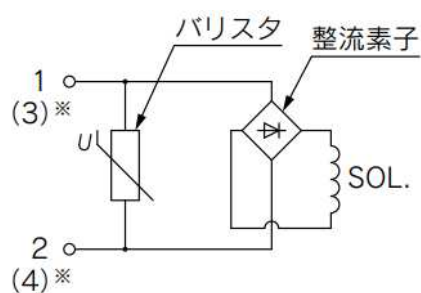
サージ電圧保護回路付

2. AC用回路 標準品でサージ電圧保護回路付となります。

●グロメット/コンジット/

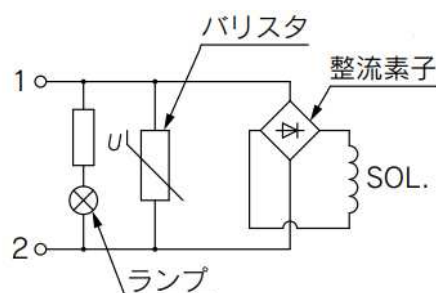
DIN形ターミナル/M12 コネクタ

●DIN形ターミナル



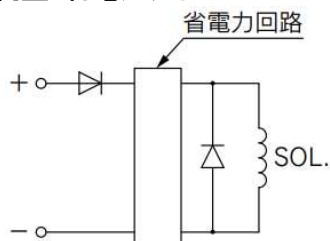
※M12コネクタの場合

電気オプションなし



ランプ付

3. 大流量/省電力タイプ



極性	+	-
グロメット	2(赤)	1(黒)
コンジット	2(赤)	1(黒)
DIN 形ターミナル	2	1
M12 コネクタ	4	3

注) 結線時には、極性にご注意ください。

11. 保守点検

警告

- 製品の取り外しについて
 - 流体供給源を遮断しシステム内の流体圧力を抜いてください。
 - 電源を遮断してください。
 - バルブの温度が十分下がったことを確認してから取り外してください。
- フィルタ(ストレーナ)は定期的に交換・洗浄してください。
 - フィルタは使用後 1 年、または期間内でも圧力降下が 0.1MPa に達しましたら交換してください。
 - ストレーナは圧力降下が 0.1MPa に達しましたら洗浄してください。
- エアフィルタのドレン抜きを定期的に行ってください。

ドレン抜きを忘れるとドレンが 2 次側に流出し空気圧機器の作動不良を招きます。ドレン抜き管理が困難な場合にはオートドレン付きフィルタのご使用をお勧めします。
- 低頻度でご使用の場合

作動不良防止のために 30 日に 1 回はバルブの切換作動を行ってください。また最適な状態をご使用いただくため半年に 1 回程度の定期点検を行ってください。

5. 保管について

使用後長期保管をする場合は錆の発生、ゴム材質の劣化を防ぐため、水分を十分除去し、日の当たる場所、高温多湿を避けて保管してください。

6. 保守点検を定期的実施してください。

定期的に適正な機能検査および漏れ検査を行い正しい取付けがされているかを確認してください。漏れ量が増大したり機器が適正に作動しない場合は使用しないでください。

12. 当社製品の返却について



警告

人体にとって有害とされる物質、流体、またその残留物が付着している、または付着の可能性がある製品の返却につきましては、安全確保のため当社で連絡のうえ、適切な洗浄(無害化処置)を行い、製品引取り依頼書または無害化証明書を提出後、当社から引取り了承の連絡後に返却くださいますようお願いいたします。有害物質につきましては、国際化学物質安全性カード(ICSC)などで確認をお願いします。ご不明な点がございましたら最寄の当社営業所へお問い合わせください。

13. ソレノイドコイル交換方法について

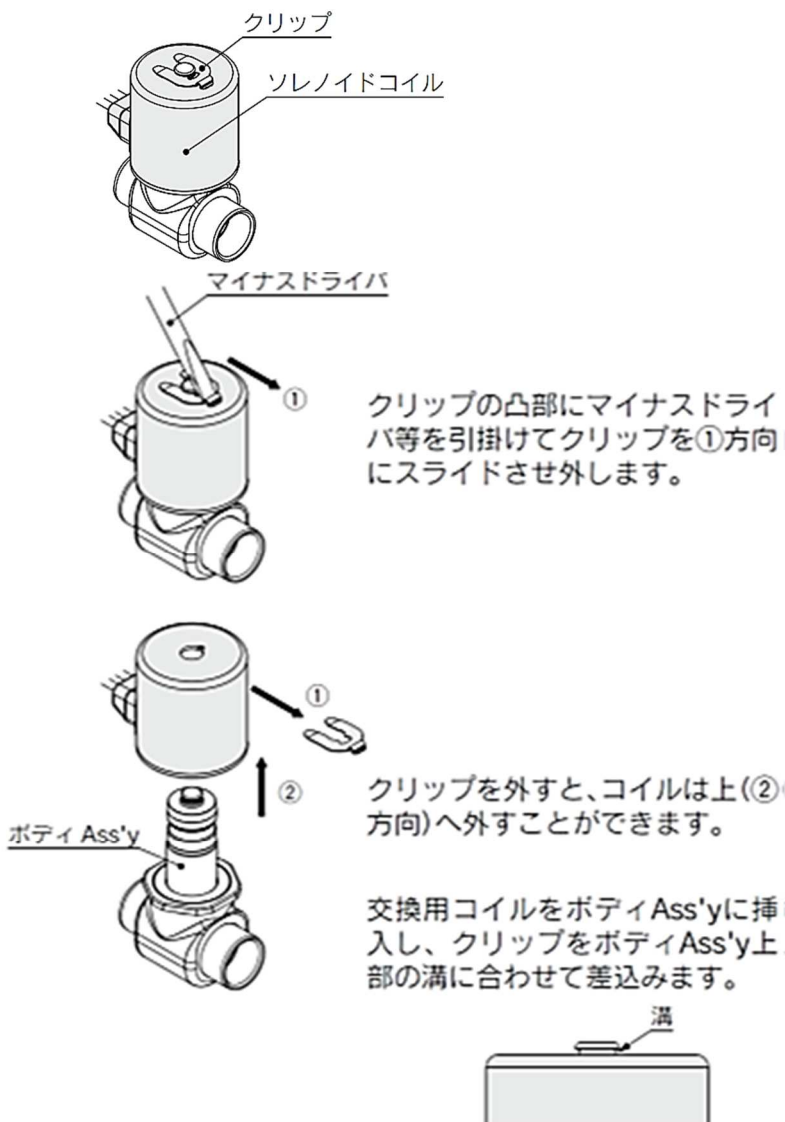


警告

1. ソレノイドコイルの交換は、通電を遮断した状態で行ってください。
2. 流体温度や使用条件により、ソレノイドコイルが高温になっている場合がありますのでご注意ください。



注意



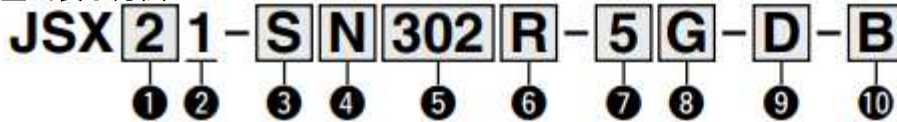
クリップの方向性(裏表)および挿入状態にご注意ください。



※コイルを挿入する際は、ボディ Ass'y の溝が見えるまで確実に押込んでください。

1 4. 型式 (通電時開形 N.C. SUS/黄銅)

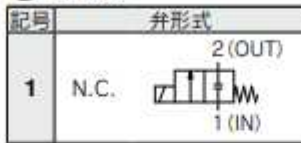
型式表示方法



① サイズ

記号	サイズ
1	10
2	20
3	30

② 弁形式



③ ボディ材質

記号	ボディ材質
S	SUS
C	黄銅

⑧ リード線取出方法

記号	リード線取出方法	サイズ		
		10	20	30
G	グロメット※1	●	●	●
GS	基板付グロメット (サージ電圧保護回路付)	●	●	●
CS	コンジット (サージ電圧保護回路付)	—	●	●
DS	DIN形ターミナル (サージ電圧保護回路付)	●	●	●
DZ	DIN形ターミナル・ランプ付 (サージ電圧保護回路付)	●	●	●
DN	DIN形ターミナル・コネクタなし (サージ電圧保護回路付)	●	●	●
WN	M12コネクタ/コネクタケーブルなし (サージ電圧保護回路付)※2	●	●	●

④ シール材質

記号	シール材質
N	NBR
F	FKM
E	EPDM

⑤ オリフィス径と管接続口径

記号	オリフィス径 (mm)	管接続口径	サイズ		
			10	20	30
101	1.6	1/8	●	—	—
201	2.4	1/8	●	—	—
301	3.2	1/8	—	●	—
302		1/4	—	●	—
303	4.0	3/8	—	●	—
402		1/4	—	●	●
403	5.6	3/8	—	●	●
502		1/4	—	●	●
503	7.1	3/8	—	●	●
702		1/4	—	●	●
703	3/8	—	●	●	

⑥ ねじ種類

記号	ねじ種類
R	Rc
N	NPT
F	G

⑦ 定格電圧

AC仕様

記号	定格電圧	記号	定格電圧
1	AC100V	7	AC240V
2	AC200V	8	AC48V
3	AC120(110)V	B	AC24V
4	AC220V	J	AC230V

⑨ 禁油オプション

記号	オプション
無記号	なし
D	禁油

⑩ オプション

記号	オプション
無記号	なし
B	ブラケット付 (SUS)

DC仕様

記号	定格電圧
5	DC24V
6	DC12V

※1 DC電圧のみ

※2 M12コネクタ用ケーブルは付属されません。

流量特性

サイズ	管接続口径	オリフィス径 (mm)	流量特性注1)						最高作動圧力差 (MPa)	型式	質量注2)			
			空気			水・油					SUSボディ注3)	黄銅ボディ		
			C (dm³/(s·bar))	b	Cv	Kv	換算Cv	換算Cv						
10	1/8	1.6	0.36	0.58	0.08	0.07	0.08	0.9	JSX11- \square	101	160	160		
		2.4	0.62	0.45	0.15	0.13	0.15	0.4	JSX11- \square	201	160	160		
	20	1/4	3.2	1.35	0.48	0.35	0.30	0.35	0.7	JSX21- \square	301	320	330	
			4.0	2.02	0.48	0.52	0.45	0.52	0.3	JSX21- \square	402	320	330	
20	1/4	5.6	2.62	0.43	0.73	0.63	0.73	0.2	JSX21- \square	502	320	330		
		7.1	3.15	0.44	0.88	0.76	0.88	0.1	JSX21- \square	702	320	330		
		3/8	3.2	1.35	0.48	0.35	0.30	0.35	0.7	JSX21- \square	303	320	360	
			4.0	2.02	0.48	0.52	0.45	0.52	0.3	JSX21- \square	403	320	360	
	3/8	5.6	2.62	0.43	0.73	0.63	0.73	0.2	JSX21- \square	503	320	360		
		7.1	3.15	0.44	0.88	0.76	0.88	0.1	JSX21- \square	703	320	360		
		30	1/4	4.0	2.02	0.48	0.52	0.45	0.52	1.0	JSX31- \square	402	450	490
				5.6	2.62	0.43	0.73	0.63	0.73	0.5	JSX31- \square	502	450	490
3/8	1/4	7.1	3.15	0.44	0.88	0.76	0.88	0.2	JSX31- \square	702	450	490		
		4.0	2.02	0.48	0.52	0.45	0.52	1.0	JSX31- \square	403	450	520		
	3/8	5.6	2.62	0.43	0.73	0.63	0.73	0.5	JSX31- \square	503	450	520		
		7.1	3.15	0.44	0.88	0.76	0.88	0.2	JSX31- \square	703	450	520		

注1) 本製品の流量特性にはバラツキがあります。

注2) Rc, NPTねじ+グロメットの組合せの値です。基板付グロメットは20g、コンジットは70g、DIN形ターミナルは50g、M12コネクタは15gを加算してください。

注3) 管接続口径3/8ねじの場合は30gを加算してください。

適用流体チェックリスト

適用流体	シール材質		
	NBR	FKM	EPDM
空気	●	●	●
水	●	●	●
油	—	●	—

※一般的な流体とシール材質の適合性を示します。使用環境・使用方法を十分考慮し適正なシール材質を選定ください。流体との適合可否は実機にて確認してからご使用ください。

15. 仕様 (通電時開形 N.C. SUS/黄銅)

サイズ		10	20	30	
バルブ仕様	弁構造	直動形ポペット			
	弁形式	通電時開形(N.C.)			
	使用流体および流体温度	空気：-10~60℃(露点温度-10℃以下) 水：1~60℃(凍結なきこと) 油：-5~60℃(動粘度50mm ² /s以下)			
	耐圧	2.0MPa			
	最高システム圧力	1.0MPa			
	周囲温度	-20~60℃			
	弁漏れ量 ^{注1)} /外部漏れ量 ^{注1)}	空気	1cm ³ /min(ANR)以下		
		水・油	0.1cm ³ /min以下		
	取付姿勢	自由			
	保護構造 ^{注2)}	IP67(DIN形ターミナルはIP65)			
	規格 ^{注3)}	CE/UKCA, UL Recognized, UL Listed			
	使用環境	腐食性ガス/爆発性ガスが存在しない場所、常時水分が付着しない場所			
ボディ材質	SUS、黄銅				
シール材質	NBR、FKM、EPDM				
コイル仕様	定格電圧	AC	24V、48V、100V、110V、120V、200V、220V、230V、240V		
		DC	12V、24V		
	許容電圧変動		定格電圧の±10%		
	許容漏洩電圧	AC	定格電圧の5%以下		
		DC	定格電圧の2%以下		
	皮相電力 ^{注4,5)}	AC	4.5VA	8VA	9.5VA
	消費電力 ^{注4)}	DC	4W	6W	8W
温度上昇値 ^{注6)}	AC/DC	70/65℃			

注1) 漏れ量は差圧 0.01MPa 以上、周囲温度 20℃での値です。

注2) 保護等級 IP65、67 ですがコイル部に水が浸入しますと作動不良・故障の原因となります。
屋外、常時水分が付着する環境でご使用の場合は防水対策を施してください。

注3) 型式によって規格取得に違いがあります。詳細は項目 38, 39 をご確認ください。

注4) 消費電力および皮相電力は周囲温度 20℃、定格電圧印加時の値です。(ばらつき幅：±10%)

注5) AC は整流回路を使用しているため、周波数および起動・励磁による皮相電力の差はありません。

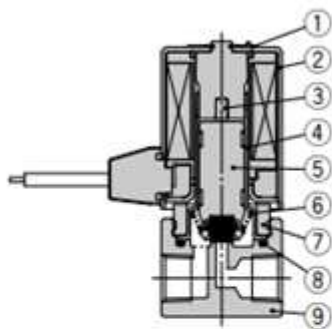
注6) 温度上昇値は周囲温度 20℃、定格電圧印加時の値です。ただし周囲の環境により変わるため参考値となります。

ご使用の前に必ず製品個別注意事項をお読みください。

16. 構造断面図 (通電時開形 N.C. SUS/黄銅)

JSX10

ボディ材質：SUS、黄銅

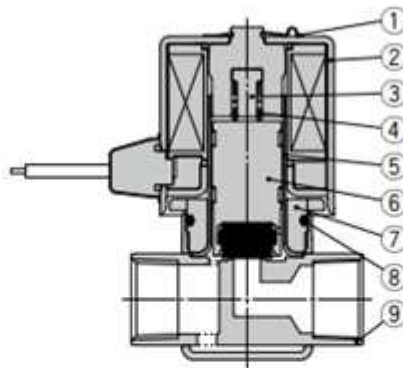


構成部品材質

番号	部品名	材質
1	クリップ	SUS
2	ソレノイドコイル	SUS, Cu, 樹脂
3	ストッパ	PPS
4	チューブAss'y	SUS
5	可動鉄心Ass'y	SUS, PPS, NBR (FKM, EPDM)
6	スプリング	SUS
7	セットナット	SUS
8	ガスケット	NBR, (FKM, EPDM)
9	ボディ	SUS 黄銅

JSX20/30

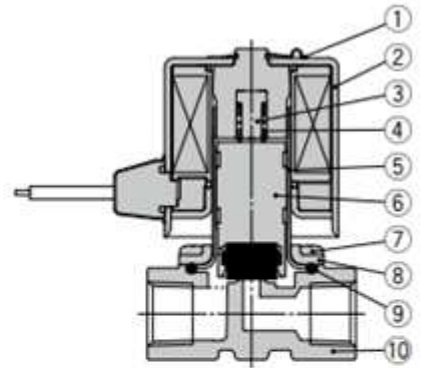
ボディ材質：SUS



構成部品材質

番号	部品名	材質
1	クリップ	SUS
2	ソレノイドコイル	SUS, Cu, 樹脂
3	ストッパ	PPS
4	スプリング	SUS
5	チューブAss'y	SUS
6	可動鉄心Ass'y	SUS, PPS, NBR (FKM, EPDM)
7	ナット	SUS
8	ガスケット	NBR(FKM, EPDM)
9	ボディ	SUS

ボディ材質：黄銅



構成部品材質

番号	部品名	材質
1	クリップ	SUS
2	ソレノイドコイル	SUS, Cu, 樹脂
3	ストッパ	PPS
4	スプリング	SUS
5	チューブAss'y	SUS
6	可動鉄心Ass'y	SUS, PPS, NBR (FKM, EPDM)
7	取付ねじ	SUS
8	ボンネット	SUS
9	ガスケット	NBR(FKM, EPDM)
10	ボディ	黄銅

17. 型式 (通電時開形 N.C. AL)

型式表示方法

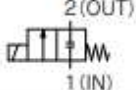
JSX **2** **1** - **A** **N** **302** **R** - **5** **G** - **D** - **B**

① ② ③ ④ ⑤ ⑥ ⑦ ⑧ ⑨ ⑩

① サイズ

記号	サイズ
2	20
3	30








② 弁形式

記号	弁形式
1	N.C. 

③ ボディ材質

記号	ボディ材質
A	AL

⑧ リード線取出方法

記号	リード線取出方法	サイズ	
		20	30
G	グロメット※1 	●	●
GS	基板付グロメット (サージ電圧保護回路付) 	●	●
CS	コンジット (サージ電圧保護回路付) 	●	●
DS	DIN形ターミナル (サージ電圧保護回路付) 	●	●
DZ	DIN形ターミナル・ランプ付 (サージ電圧保護回路付) 	●	●
DN	DIN形ターミナル・コネクタなし (サージ電圧保護回路付) 	●	●
WN	M12コネクタ/コネクタケーブルなし (サージ電圧保護回路付)※2 	●	●

④ シール材質

記号	シール材質
N	NBR
F	FKM

⑤ オリフィス径と管接続口径

記号	オリフィス径 (mmφ)	管接続口径	サイズ	
			20	30
			ALボディ	ALボディ
301	3	1/8	●	—
302			●	—
402	4	1/4	—	●
403			—	●
501	5	1/8	●	—
502			●	—
702	7	1/4	—	●
703			—	●

⑥ ねじ種類

記号	ねじ種類
R	Rc
N	NPT
F	G

⑦ 定格電圧

AC仕様

記号	定格電圧	記号	定格電圧
1	AC100V	7	AC240V
2	AC200V	8	AC48V
3	AC120(110)V	B	AC24V
4	AC220V	J	AC230V

DC仕様

記号	定格電圧
5	DC24V
6	DC12V

⑨ 禁油オプション

記号	オプション
無記号	なし
D	禁油

⑩ オプション

記号	オプション
無記号	なし
B	ブラケット付

※1 DC電圧のみ

※2 M12コネクタ用ケーブルは付属されません。

流量特性

サイズ	管接続口径	オリフィス径 (mmφ)	流量特性※1)			最高作動圧力差 (MPa)	型式	質量※2) (g)
			C [dm ³ /(s·bar)]	b	Cv			
20	1/8, 1/4	3	1.41	0.54	0.35	0.7	JSX21-A□30□	240
		5	1.66	0.54	0.52	0.2	JSX21-A□50□	240
30	1/4, 3/8	4	1.57	0.59	0.52	1.0	JSX31-A□40□	400
		7	3.02	0.53	0.88	0.2	JSX31-A□70□	400

注1) 本製品の流量特性にはバラツキがあります。

注2) グロメットの値です。

基板付グロメットは20g、コンジットは70g、DIN形ターミナルは50g、M12コネクタは15gを加算してください。

18. 仕様 (通電時開形 N.C. AL)

サイズ		20	30	
バルブ仕様	弁構造	直動形ポペット		
	弁形式	通電時開形(N.C.)		
	使用流体および流体温度	空気：-10~60℃(露点温度-10℃以下)		
	耐圧	2.0MPa		
	最高システム圧力	1.0MPa		
	周囲温度	-20~60℃		
	弁漏れ量 ^{注1)} /外部漏れ量 ^{注1)}	空気	1cm ³ /min(ANR)以下	
	取付姿勢	自由		
	保護構造 ^{注2)}	IP67(DIN形ターミナルはIP65)		
	規格 ^{注3)}	CE/UKCA		
	使用環境	腐食性ガス/爆発性ガスが存在しない場所,常時水分が付着しない場所		
	ボディ材質	AL		
シール材質	NBR, FKM			
コイル仕様	定格電圧	AC	24V, 48V, 100V, 110V, 120V, 200V, 220V, 230V, 240V	
		DC	12V, 24V	
	許容電圧変動		定格電圧の±10%	
	許容漏洩電圧	AC	定格電圧の5%以下	
		DC	定格電圧の2%以下	
	皮相電力 ^{注4,5)}	AC	8VA	9.5VA
消費電力 ^{注4)}	DC	6W	8W	
温度上昇値 ^{注6)}	AC/DC	70/65℃		

注1) 漏れ量は差圧 0.01MPa 以上、周囲温度 20℃での値です。

注2) 保護等級 IP65、67 ですがコイル部に水が浸入しますと作動不良・故障の原因となります。
屋外、常時水分が付着する環境でご使用の場合は防水対策を施してください。

注3) 型式によって規格取得に違いがあります。詳細は項目 38, 39 をご確認ください。

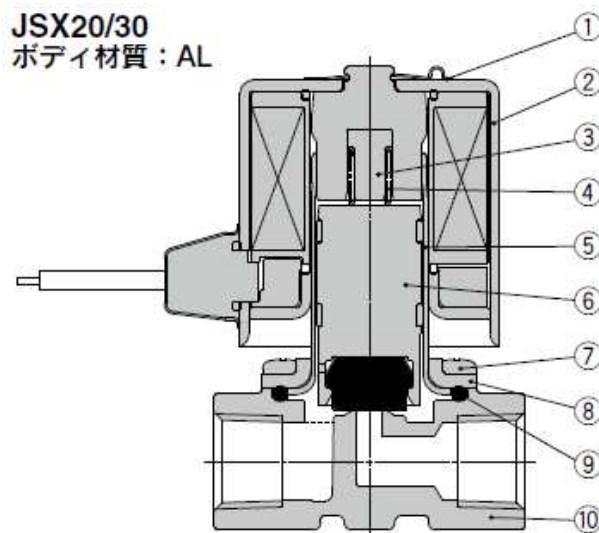
注4) 消費電力および皮相電力は周囲温度 20℃、定格電圧印加時の値です。(ばらつき幅：±10%)

注5) AC は整流回路を使用しているため、周波数および起動・励磁による皮相電力の差はありません。

注6) 温度上昇値は周囲温度 20℃、定格電圧印加時の値です。ただし周囲の環境により変わるため参考値となります。

ご使用前に必ず製品個別注意事項をお読みください。

19. 構造断面図 (通電時開形 N.C. AL)



構成部品材質

番号	部品名	材質
1	クリップ	SUS
2	ソレノイドコイル	SUS, Cu, 樹脂
3	ストッパ	PPS
4	スプリング	SUS
5	チューブAss'y	SUS
6	可動鉄心Ass'y	SUS, PPS, NBR, (FKM)
7	取付ねじ	SUS
8	ボンネット	SUS
9	ガスケット	NBR, (FKM)
10	ボディ	AL

20. 型式 (通電時閉形 N.O.)

型式表示方法

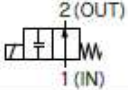
JSX **2** **2** - **S** **N** **302** **R** - **5** **G** - **D** - **B**

① ② ③ ④ ⑤ ⑥ ⑦ ⑧ ⑨ ⑩

① サイズ

記号	サイズ
2	20
3	30

② 弁形式

記号	弁形式
2	N.O. 

③ ボディ材質

記号	ボディ材質
S	SUS
C	黄銅

⑧ リード線取出方法

記号	リード線取出方法	サイズ	
		20	30
G	グロメット※1	●	●
GS	基板付グロメット (サージ電圧保護回路付)	●	●
CS	コンジット (サージ電圧保護回路付)	●	●
DS	DIN形ターミナル (サージ電圧保護回路付)	●	●
DZ	DIN形ターミナル・ランプ付 (サージ電圧保護回路付)	●	●
DN	DINコネクタなし (サージ電圧保護回路付)	●	●
WN	M12コネクタ / コネクタケーブルなし (サージ電圧保護回路付)※2	●	●

④ シール材質

記号	シール材質
N	NBR
F	FKM
E	EPDM

⑤ オリフィス径と管接続口径

記号	オリフィス径 (mmφ)	管接続口径	サイズ	
			20	30
301	3.2	1/8	●	●
302		1/4	●	●
303		3/8	●	●
402	4	1/4	●	●
403		3/8	●	●
502	5.6	1/4	●	●
503		3/8	●	●
702	7.1	1/4	●	●
703		3/8	●	●

⑥ ねじ種類

記号	ねじ種類
R	Rc
N	NPT
F	G

⑦ 定格電圧

AC仕様			
記号	定格電圧	記号	定格電圧
1	AC100V	7	AC240V
2	AC200V	8	AC48V
3	AC120(110)V	B	AC24V
4	AC220V	J	AC230V

⑨ 禁油オプション

記号	オプション
無記号	なし
D	禁油

⑩ オプション

記号	オプション
無記号	なし
B	ブラケット付 (SUS)

DC仕様

記号	定格電圧
5	DC24V
6	DC12V

※1 DC電圧のみ

※2 M12コネクタ用ケーブルは付属されません。

流量特性

サイズ	管接続口径	オリフィス径 (mmφ)	流量特性注1)						最高作動圧力差 (MPa)	型式	質量注2) (g)	
			空気			水・油					SUSボディ	黄銅ボディ
			C (dm ³ /s-bar)	b	Cv	Kv	Cv					
20	1/8	3.2	1.31	0.52	0.39	0.33	0.38	0.7	JSX22-□301	400	410	
		3.2	1.31	0.52	0.39	0.33	0.38	0.7	JSX22-□302	410	420	
		4.0	2.05	0.51	0.59	0.50	0.58	0.4	JSX22-□402	410	420	
	1/4	5.6	3.30	0.47	0.91	0.79	0.91	0.1	JSX22-□502	410	420	
		7.1	3.68	0.43	1.06	0.91	1.05	0.05	JSX22-□702	410	420	
		3.2	1.31	0.52	0.39	0.33	0.38	0.7	JSX22-□303	430	440	
	3/8	4.0	2.05	0.51	0.59	0.50	0.58	0.4	JSX22-□403	430	440	
		5.6	3.30	0.47	0.91	0.79	0.91	0.1	JSX22-□503	430	440	
		7.1	3.68	0.43	1.06	0.91	1.05	0.05	JSX22-□703	430	440	
30	1/8	3.2	1.31	0.52	0.39	0.33	0.38	0.9	JSX32-□301	580	590	
		3.2	1.31	0.52	0.39	0.33	0.38	0.9	JSX32-□302	590	600	
		4.0	2.02	0.51	0.59	0.50	0.58	0.6	JSX32-□402	590	600	
	1/4	5.6	2.62	0.47	0.91	0.79	0.91	0.2	JSX32-□502	590	600	
		7.1	3.15	0.43	1.06	0.91	1.05	0.1	JSX32-□702	590	600	
		3.2	1.31	0.52	0.39	0.33	0.38	0.9	JSX32-□302	610	620	
	3/8	4.0	2.02	0.51	0.59	0.50	0.58	0.6	JSX32-□403	610	620	
		5.6	2.62	0.47	0.91	0.79	0.91	0.2	JSX32-□503	610	620	
		7.1	3.15	0.43	1.06	0.91	1.05	0.1	JSX32-□703	610	620	

適用流体チェックリスト

適用流体	シール材質		
	NBR	FKM	EPDM
空気	●	●	●
水	●	●	●
油	—	●	—

※一般的な流体とシール材質の適合性を示します。使用環境・使用方法を十分考慮し適正なシール材質を選定ください。流体との適合可否は実機にて確認してからご使用ください。

注1) 本製品の流量特性にはバラツキがあります。
注2) Rc, NPTねじ+グロメットの組合せの値です。基板付グロメットは20g、コンジットは70g、DIN形ターミナルは50g、M12コネクタは15gを加算してください。

2 1. 仕様 (通電時閉形 N.O.)

サイズ		20	30	
バルブ仕様	弁構造	直動形ポペット		
	弁形式	通電時閉形(N.O.)		
	使用流体および流体温度	空気：-10~60℃(露点温度-10℃以下) 水：1~60℃(凍結なきこと) 油：-5~60℃(動粘度50mm ² /s以下)		
	耐圧	2.0MPa		
	最高システム圧力	1.0MPa		
	周囲温度	-20~60℃		
	弁漏れ量 ^{注1)} /外部漏れ量 ^{注1)}	空気	1cm ³ /min(ANR)以下	
		水・油	0.1cm ³ /min以下	
	取付姿勢	自由		
	保護構造 ^{注2)}	IP67(DIN形ターミナルはIP65)		
	規格 ^{注3)}	CE/UKCA		
	使用環境	腐食性ガス/爆発性ガスが存在しない場所、常時水分が付着しない場所		
ボディ材質	SUS、黄銅			
シール材質	NBR、FKM、EPDM			
コイル仕様	定格電圧	AC	24V、48V、100V、110V、120V、200V、220V、230V、240V	
		DC	12V、24V	
	許容電圧変動		定格電圧の±10%	
	許容漏洩電圧	AC	定格電圧の5%以下	
		DC	定格電圧の2%以下	
	皮相電力 ^{注4,5)}	AC	8VA	9.5VA
消費電力 ^{注4)}	DC	6W	8W	
温度上昇値 ^{注6)}	AC/DC	70/65℃		

注1) 漏れ量は差圧 0.01MPa 以上、周囲温度 20℃での値です。

注2) 保護等級 IP65、67 ですがコイル部に水が浸入しますと作動不良・故障の原因となります。
屋外、常時水分が付着する環境でご使用の場合は防水対策を施してください。

注3) 型式によって規格取得に違いがあります。詳細は項目 38 をご確認ください。

注4) 消費電力および皮相電力は周囲温度 20℃、定格電圧印加時の値です。(ばらつき幅：±10%)

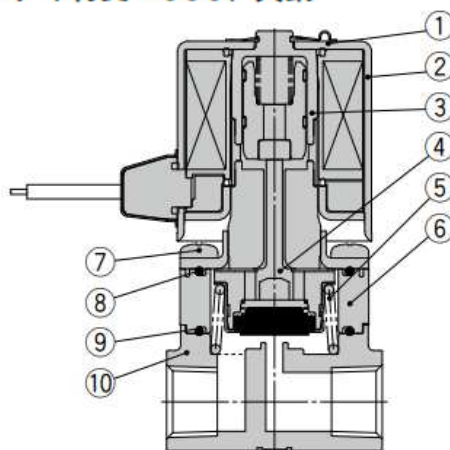
注5) AC は整流回路を使用しているため、周波数および起動・励磁による皮相電力の差はありません。

注6) 温度上昇値は周囲温度 20℃、定格電圧印加時の値です。ただし周囲の環境により変わるため参考値となります。

ご使用前に必ず製品個別注意事項をお読みください。

2 2. 構造断面図 (通電時閉形 N.O.)

JSX20/30シリーズ 通電時閉形(N.O.)
ボディ材質：SUS、黄銅

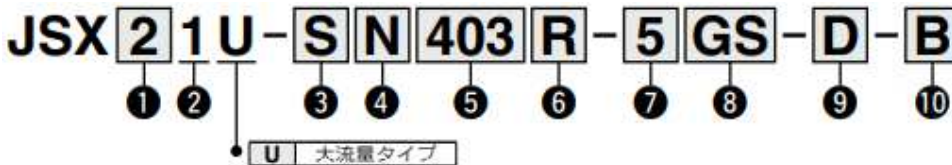


構成部品材質

番号	部品名	材質
1	クリップ	SUS
2	ソレノイドコイル	SUS、Cu、樹脂
3	スリーブAss'y	SUS、PPS
4	プッシュロッドAss'y	SUS、PPS、NBR(FKM、EPDM)
5	スプリング	SUS
6	アダプタ	PPS
7	取付ねじ	SUS
8	Oリング	NBR(FKM、EPDM)
9	Oリング	NBR(FKM、EPDM)
10	ボディ	SUS、黄銅

23. 型式 (大流量/省電力 SUS/黄銅)

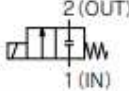
型式表示方法



① サイズ

記号	サイズ
1	10
2	20
3	30

② 弁形式

記号	弁形式
1	N.C. 

③ ボディ材質

記号	ボディ材質
S	SUS
C	黄銅

④ シール材質

記号	シール材質
N	NBR
F	FKM
E	EPDM

⑤ オリフィス径と管接続口径

記号	オリフィス径 (mm)	管接続口径	サイズ		
			10	20	30
201	2.4	1/8	●	—	—
402	4.0	1/4	—	●	—
403		3/8	—	●	—
702	7.1	1/4	—	●	●
703		3/8	—	●	●

⑥ ねじ種類

記号	ねじ種類
R	Rc
N	NPT
F	G

⑦ 定格電圧

記号	定格電圧
5	DC24V
6	DC12V





⑨ 禁油オプション

記号	オプション
無記号	なし
D	禁油

⑩ オプション

記号	オプション
無記号	なし
B	ブラケット付 (SUS)

⑧ リード線取出方法

記号	リード線取出方法	サイズ		
		10	20	30
GS	基板付グロメット (サージ電圧保護回路付) 	●	●	●
CS	コンジット (サージ電圧保護回路付) 	—	●	●
DS	DIN形ターミナル (サージ電圧保護回路付) 	●	●	●
DZ	DIN形ターミナル・ランプ付 (サージ電圧保護回路付) 	●	●	●
DN	DIN形ターミナル・コネクタなし (サージ電圧保護回路付) 	●	●	●
WN	M12コネクタ/コネクタケーブルなし* (サージ電圧保護回路付) 	●	●	●

注1) グロメットはありません。

注2) UL規格には対応していません。

*M12コネクタ用ケーブルは付属されません。

流量特性

サイズ	管接続口径	オリフィス径 (mm)	流量特性 ^{注1)}						最高作動圧力差 (MPa)	型式	質量 ^{注2)} (g)	
			空気			水・油					SUSボディ ^{注3)}	黄銅ボディ
			C	b	Cv	Kv	換算Cv					
10	1/8	2.4	0.62	0.45	0.15	0.13	0.15	0.9	JSX11U-□□201	180	180	
		4.0	2.02	0.48	0.52	0.45	0.52	1.0	JSX21U-□□402	340	350	
20	1/4	7.1	3.15	0.44	0.88	0.76	0.88	0.4	JSX21U-□□702	340	350	
		4.0	2.02	0.48	0.52	0.45	0.52	1.0	JSX21U-□□403	340	380	
	3/8	7.1	3.15	0.44	0.88	0.76	0.88	0.4	JSX21U-□□703	340	380	
		4.0	2.02	0.48	0.52	0.45	0.52	1.0	JSX21U-□□403	340	380	
30	1/4	7.1	3.15	0.44	0.88	0.76	0.88	0.8	JSX31U-□□702	470	510	
		7.1	3.15	0.44	0.88	0.76	0.88	0.8	JSX31U-□□703	470	540	

注1) 本製品の流量特性にはバラツキがあります。

注2) Rc、NPTねじ+基板付グロメットの組合せの値です。コンジットは50g、DIN形ターミナルは30g、M12コネクタは-5gを加算してください。

注3) 管接続口径3/8のGねじの場合は30gを加算してください。

適用流体チェックリスト

適用流体	シール材質		
	NBR	FKM	EPDM
空気	●	●	●
水	●	●	●
油	—	●	—

*一般的な流体とシール材質の適合性を示します。使用環境・使用方法を十分考慮し適正なシール材質を選定ください。流体との適合可否は実機にて確認してからご使用ください。

2 4. 仕様 (大流量/省電力 SUS/黄銅)

サイズ		10	20	30	
バルブ仕様	弁構造	直動形ポペット			
	弁形式	通電時開形(N.C.)			
	使用流体および流体温度	空気：-10~60℃(露点温度-10℃以下) 水：1~60℃(凍結なきこと) 油：-5~60℃(動粘度50mm ² /s以下)			
	耐圧	2.0MPa			
	最高システム圧力	1.0MPa			
	周囲温度	-20~60℃			
	弁漏れ量/外部漏れ量 ^{注1)}	空気	1cm ³ /min(ANR)以下		
		水・油	0.1cm ³ /min以下		
	取付姿勢	自由			
	保護構造 ^{注2)}	IP67(DIN形ターミナルはIP65)			
	規格 ^{注3)}	CE/UKCA			
	使用環境	腐食性ガス/爆発性ガスが存在しない場所、常時水分が付着しない場所			
	ボディ材質	SUS、黄銅			
シール材質	NBR、FKM、EPDM				
耐振動/耐衝撃 ^{注6)}	30/100m/s ²				
コイル仕様	定格電圧	DC	12V、24V		
	許容電圧変動		定格電圧の±10%		
	許容漏洩電圧		定格電圧の2%以下		
	消費電力(保持時) ^{注4)}		2W	3W	3W
	起動電流	DC12V	1.25A	2A	2A
		DC24V	0.63A	1A	1A
	温度上昇値 ^{注5)}		25℃	25℃	25℃

注1) 漏れ量は差圧 0.01MPa 以上、周囲温度 20℃での値です。

注2) 保護等級は IP65、67 ですがコイル部に水が浸入しますと作動不良、故障の原因となります。
屋外、常時水分が付着する環境でご使用の場合は防水対策を施してください。

注3) 大流量タイプは UL 規格に対応していません。CE/UKCA 対応については項目 38 をご確認ください。

注4) 消費電力は周囲温度 20℃、定格電圧印加時の値です。(ばらつき幅：±10%)

注5) 温度上昇値は周囲温度 20℃、定格電圧印加時の値です。
ただし周囲の環境により変わるため参考値となります。

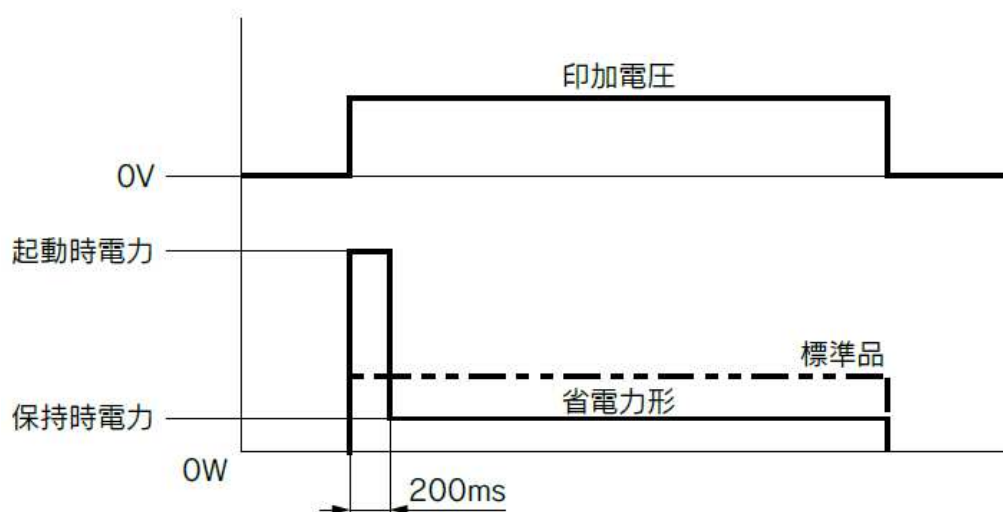
注6) 耐振動：45~2000Hz 1掃引、可動鉄心の軸方向および直角方向、通電および非通電の各条件で試験したとき誤作動なし。

耐衝撃：落下式衝撃試験で可動鉄心の軸方向および直角方向、通電および非通電の各条件でそれぞれ 1回試験したとき誤作動なし。(初期における値)

常時、振動/衝撃が加わる環境では使用しないでください。

ご使用前に必ず製品個別注意事項をお読みください。

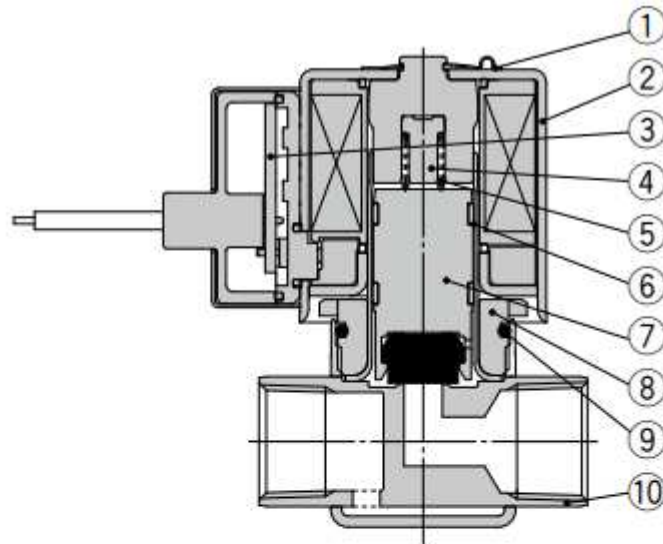
省電力仕様



保持時の無駄な電力を削減することにより、省電力を図っています。
通電時、200msを越える通電時間で効果を示します。

※バルブには極性があります。極性を間違えないように注意してください。

25. 構造断面図 (大流量/省電力 SUS/黄銅)

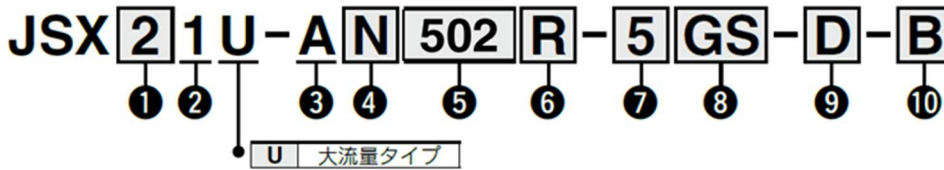


構成部品材質

番号	部品名	材質
1	クリップ	SUS
2	ソレノイドコイル	SUS, Cu, 樹脂
3	基板Ass'y	—
4	ストッパ	PPS
5	スプリング	SUS
6	チューブAss'y	SUS
7	可動鉄心Ass'y	SUS, PPS, NBR(FKM, EPDM)
8	ナット	SUS
9	ガスケット	NBR(FKM, EPDM)
10	ボディ	SUS

26. 型式 (大流量/省電力 AL)

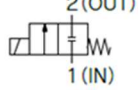
型式表示方法



① サイズ

記号	サイズ
2	20
3	30







② 弁形式

記号	弁形式
1	N.C. 

③ ボディ材質

記号	ボディ材質
A	AL

⑧ リード線取出方法

記号	リード線取出方法	サイズ	
		20	30
GS	基板付グロメット (サージ電圧保護回路付) 	●	●
CS	コンジット (サージ電圧保護回路付) 	●	●
DS	DIN形ターミナル (サージ電圧保護回路付) 	●	●
DZ	DIN形ターミナル・ランプ付 (サージ電圧保護回路付) 	●	●
DN	DIN形ターミナル・コネクタなし (サージ電圧保護回路付) 	●	●
WN	M12コネクタ/コネクタケーブルなし (サージ電圧保護回路付)* 	●	●

* M12コネクタ用ケーブルは付属されません。

④ シール材質

記号	シール材質
N	NBR
F	FKM

⑤ オリフィス径と管接続口径

記号	オリフィス径 (mmφ)	管接続口径	サイズ	
			20	30
501	5	1/8	●	—
502		1/4	●	—
702	7	1/4	—	●
703		3/8	—	●

⑥ ねじ種類

記号	ねじ種類
R	Rc
N	NPT
F	G

⑦ 定格電圧 DC仕様

記号	定格電圧
5	DC24V
6	DC12V

⑨ 禁油オプション

記号	オプション
無記号	なし
D	禁油

⑩ オプション

記号	オプション
無記号	なし
B	ブラケット付* (SUS)

流量特性

サイズ	管接続口径	オリフィス径 (mmφ)	流量特性 ^{注1)}			最高作動圧力差 (MPa)	型式	質量 ^{注2)} (g)
			空気					
			C	b	Cv			
20	1/8	5.0	1.66	0.54	0.52	0.9	JSX21U-A□501	260
	1/4	5.0	1.66	0.54	0.52	0.9	JSX21U-A□502	260
30	1/4	7.0	3.02	0.53	0.88	0.8	JSX31U-A□702	420
	3/8	7.0	3.02	0.53	0.88	0.8	JSX31U-A□703	420

注1) 本製品の流量特性にはバラツキがあります。

注2) コンジットは50g、DIN形ターミナルは30g、M12コネクタは-5gを加算してください。

27. 仕様 (大流量/省電力 AL)

サイズ		20	30	
バルブ仕様	弁構造	直動形ポペット		
	弁形式	通電時開形(N.C.)		
	使用流体および流体温度	空気: -10~60℃ (露点温度-10℃以下)		
	耐圧	2.0MPa		
	最高システム圧力	1.0MPa		
	周囲温度	-20~60℃		
	弁漏れ量/外部漏れ量 ^{注1)}	1cm ³ /min (ANR)以下		
	取付姿勢	自由		
	保護構造 ^{注2)}	IP67 (DIN形ターミナルはIP65)		
	規格 ^{注3)}	CE/UKCA		
	使用環境	腐食性ガス、爆発性ガス、常時水分が付着しない場所		
	ボディ材質	AL		
	シール材質	NBR, FKM, EPDM		
	耐振動/耐衝撃 ^{注6)}	30/100m/s ²		
コイル仕様	定格電圧	DC	12V, 24V	
	許容電圧変動		定格電圧の±10%	
	許容漏洩電圧		定格電圧の2%以下	
	消費電力(保持時) ^{注4)}		3W	
	起動電流	DC12V	2A	2A
		DC24V	1A	1A
温度上昇値 ^{注5)}		25℃	25℃	

注1) 漏れ量は差圧0.01MPa以上、周囲温度20℃での値です。

注2) 保護等級はIP65、67ですがコイル部に水が浸入しますと作動不良、故障の原因となります。
屋外、常時水分が付着する環境でご使用の場合は防水対策を施してください。

注3) 大流量タイプはUL規格に対応していません。CE/UKCA対応については項目38をご確認ください。

注4) 消費電力は周囲温度20℃、定格電圧印加時の値です。(ばらつき幅: ±10%)

注5) 温度上昇値は周囲温度20℃、定格電圧印加時の値です。

ただし周囲の環境により変わるため参考値となります。

注6) 耐振動: 45~2000Hz 1掃引、可動鉄心の軸方向および直角方向、通電および非通電の各条件で試験したとき誤作動なし。

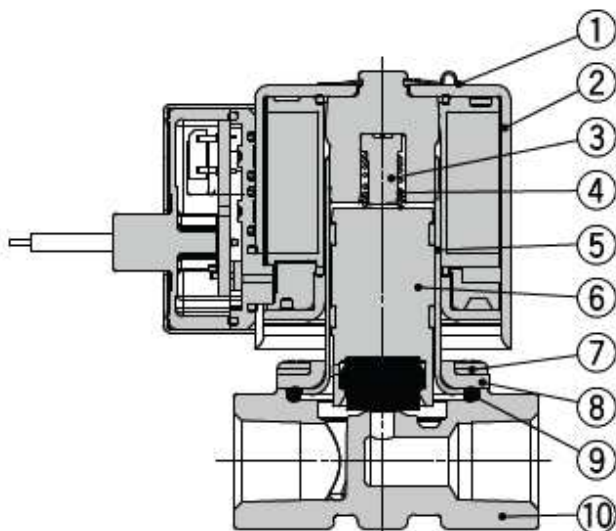
耐衝撃: 落下式衝撃試験で可動鉄心の軸方向および直角方向、通電および非通電の各条件でそれぞれ1回試験したとき誤作動なし。(初期における値)

常時、振動/衝撃が加わる環境では使用しないでください。

ご使用前に必ず製品個別注意事項をお読みください。

28. 構造断面図 (大流量/省電力 AL)

ボディ材質: AL

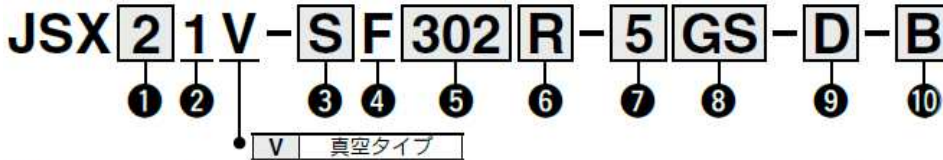


構成部品材質

番号	部品名	材質
1	クリップ	SUS
2	ソレノイドコイル	SUS, Cu, 樹脂
3	ストッパ	PPS
4	スプリング	SUS
5	チューブAss'y	SUS
6	可動鉄心Ass'y	SUS, PPS, NBR(FKM, EPDM)
7	取付ねじ	Fe
8	ボンネット	SUS
9	ガスケット	NBR(FKM, EPDM)
10	ボディ	AL

29. 型式 (真空タイプ)

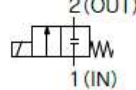
型式表示方法



① サイズ

記号	サイズ
1	10
2	20
3	30

② 弁形式

記号	弁形式
1	N.C. 








③ ボディ材質

記号	ボディ材質
S	SUS
C	黄銅

④ シール材質

記号	シール材質
F	FKM

⑧ リード線取出方法

記号	リード線取出方法	サイズ		
		10	20	30
G	グロメット※1 	●	●	●
GS	基板付グロメット (サージ電圧保護回路付) 	●	●	●
CS	コンジット (サージ電圧保護回路付) 	—	●	●
DS	DIN形ターミナル (サージ電圧保護回路付) 	●	●	●
DZ	DIN形ターミナル・ランプ付 (サージ電圧保護回路付) 	●	●	●
DN	DIN形ターミナル・コネクタなし (サージ電圧保護回路付) 	●	●	●
WN	M12コネクタ/コネクタケーブルなし (サージ電圧保護回路付)※2 	●	●	●

⑤ オリフィス径と管接続口径

記号	オリフィス径 (mmφ)	管接続口径	サイズ		
			10	20	30
101	1.6	1/8	●	—	—
201	2.4	1/8	●	—	—
301	3.2	1/8	—	●	—
302		1/4	—	●	—
303		3/8	—	●	—
402	4.0	1/4	—	●	●
403	5.6	3/8	—	●	●
502		1/4	—	●	●
503	7.1	3/8	—	●	●
702		1/4	—	●	●
703		3/8	—	●	●

⑥ ねじ種類

記号	ねじ種類
R	Rc
N	NPT
F	G

※JSX10はねじ種類F(Gねじ)のみ選択可能

⑦ 定格電圧

AC仕様

記号	定格電圧
1	AC100V
2	AC200V
3	AC120(110)V
4	AC220V
7	AC240V
8	AC48V
B	AC24V
J	AC230V

DC仕様

記号	定格電圧
5	DC24V
6	DC12V

※1 DC電圧のみ

※2 M12コネクタ用ケーブルは付属されません。

⑨ 禁油オプション

記号	オプション
無記号	なし
D	禁油

⑩ オプション

記号	オプション
無記号	なし
B	ブラケット付 (SUS)

流量特性

サイズ	管接続口径	オリフィス径 (mmφ)	流量特性 ^{注1)}			使用圧力範囲 (Pa·abs)	型式	質量 ^{注2)} (g)	
			空気					SUSボディ ^{注3)}	黄銅ボディ
			C	b	Cv				
10	1/8	1.6	0.36	0.58	0.08	JSX11- ^S F101	160	160	
		2.4	0.62	0.45	0.15	JSX11- ^S F201	160	160	
20	1/8	3.2	1.35	0.48	0.35	JSX21- ^S F301	320	330	
		3.2	1.35	0.48	0.35	JSX21- ^S F302	320	330	
		4.0	2.02	0.48	0.52	JSX21- ^S F402	320	330	
		5.6	2.62	0.43	0.73	JSX21- ^S F502	320	330	
		7.1	3.15	0.44	0.88	JSX21- ^S F702	320	330	
	3/8	3.2	1.35	0.48	0.35	JSX21- ^C F303	320	360	
		4.0	2.02	0.48	0.52	JSX21- ^C F403	320	360	
		5.6	2.62	0.43	0.73	JSX21- ^C F503	320	360	
		7.1	3.15	0.44	0.88	JSX21- ^C F703	320	360	
		4.0	2.02	0.48	0.52	JSX31- ^S F402	450	490	
30	1/4	5.6	2.62	0.43	0.73	JSX31- ^S F502	450	490	
		7.1	3.15	0.44	0.88	JSX31- ^S F702	450	490	
		4.0	2.02	0.48	0.52	JSX31- ^S F403	450	520	
	3/8	5.6	2.62	0.43	0.73	JSX31- ^S F503	450	520	
		7.1	3.15	0.44	0.88	JSX31- ^S F703	450	520	
		4.0	2.02	0.48	0.52	JSX31- ^C F402	450	520	

注1) 本製品の流量特性にはバラツキがあります。

注2) コンジットは50g、DIN形ターミナルは30g、M12コネクタは-5gを加算してください。

注3) Rc、NPTねじ+基板付グロメットの組合せの値です。管接続口径3/8のGねじの場合は30gを加算してください。

30. 仕様 (真空タイプ)

サイズ		10	20	30	
バルブ仕様	弁構造	直動形ポペット			
	弁形式	通電時開形 (N.C.)			
	使用流体および流体温度	真空：-10~60℃ (露点温度-10℃以下)			
	耐圧	2.0MPa			
	最高システム圧力	1.0MPa			
	周囲温度	-20~60℃			
	弁漏れ量/外部漏れ量 ^{注1)}	真空	10 ⁻⁶ Pa・m ³ /sec以下		
	取付姿勢	自由			
	保護構造 ^{注2)}	IP67 (DIN形ターミナルはIP65)			
	規格 ^{注3)}	CE/UKCA			
	使用環境	腐食性ガス/爆発性ガスが存在しない場所、常時水分が付着しない場所			
	ボディ材質	SUS、黄銅			
シール材質	FKM				
コイル仕様	定格電圧	AC	24V、48V、100V、110V、120V、200V、220V、230V、240V		
		DC	12V、24V		
	許容電圧変動	定格電圧の±10%			
	許容漏洩電圧	AC	定格電圧の5%以下		
		DC	定格電圧の2%以下		
	皮相電力(保持時) ^{注4,5)}	AC	4.5VA	8VA	9.5VA
	消費電力(保持時) ^{注4)}	DC	4W	6W	8W
温度上昇値 ^{注6)}	AC/DC	70/65℃			

注1) リーク量(10⁻⁶ Pa・m³/sec)は0.1Pa・abs 周囲温度 20℃での値です。

注2) 保護等級は IP65、67 ですがコイル部に水が浸入しますと作動不良、故障の原因となります。
屋外、常時水分が付着する環境でご使用の場合は防水対策を施してください。

注3) 型式によって規格取得に違いがあります。詳細は項目 38, 39 をご確認ください。

注4) 消費電力は周囲温度 20℃、定格電圧印加時の値です。(ばらつき幅：±10%)

注5) ACは整流回路を使用しているため、周波数および起動・励磁による皮相電力の差はありません。

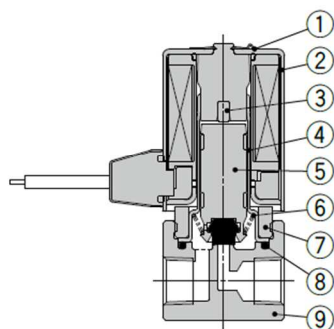
注6) 温度上昇値は周囲温度 20℃、定格電圧印加時の値です。ただし周囲の環境により変わるため参考値となります。

ご使用の前に必ず製品個別注意事項をお読みください。

31. 構造断面図 (真空タイプ)

JSX10V

ボディ材質：SUS、黄銅

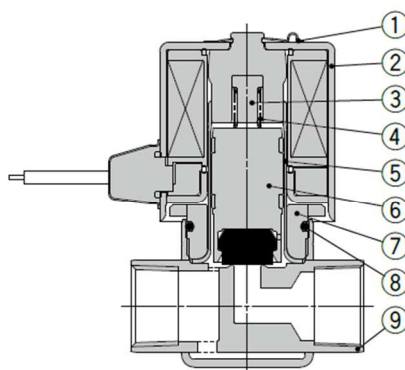


構成部品材質

番号	部品名	材質
1	クリップ	SUS
2	ソレノイドコイル	SUS, Cu, 樹脂
3	ストッパ	PPS
4	チューブAss'y	SUS
5	可動鉄心Ass'y	SUS, PPS (FKM)
6	スプリング	SUS
7	セットナット	SUS
8	ガスケット	FKM
9	ボディ	SUS 黄銅

JSX20V/30V

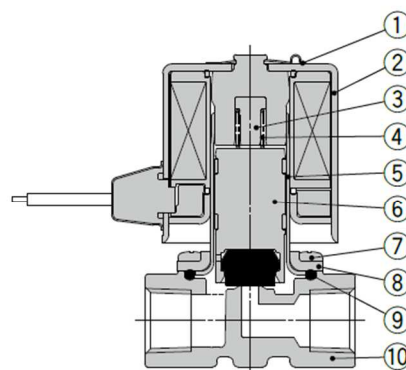
ボディ材質：SUS



構成部品材質

番号	部品名	材質
1	クリップ	SUS
2	ソレノイドコイル	SUS, Cu, 樹脂
3	ストッパ	PPS
4	スプリング	SUS
5	チューブAss'y	SUS
6	可動鉄心Ass'y	SUS, PPS (FKM)
7	ナット	SUS
8	ガスケット	FKM
9	ボディ	SUS

ボディ材質：黄銅

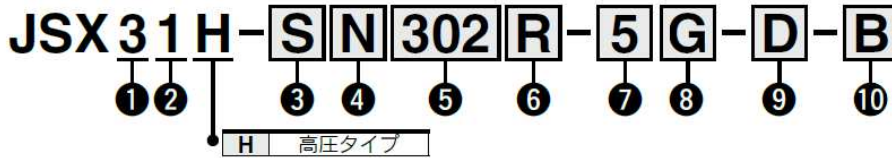


構成部品材質

番号	部品名	材質
1	クリップ	SUS
2	ソレノイドコイル	SUS, Cu, 樹脂
3	ストッパ	PPS
4	スプリング	SUS
5	チューブAss'y	SUS
6	可動鉄心Ass'y	SUS, PPS (FKM)
7	取付ねじ	Fe
8	ボンネット	SUS
9	ガスケット	FKM
10	ボディ	黄銅

3 2. 型式 (高圧タイプ)

型式表示方法



① サイズ

記号	サイズ
3	30

② 弁形式

記号	弁形式
1	N.C.

③ ボディ材質

記号	ボディ材質
S	SUS
C	黄銅

⑧ リード線取出方法

記号	リード線取出方法	サイズ
G	グロメット※1	●
GS	基板付グロメット (サージ電圧保護回路付)	●
CS	コンジット (サージ電圧保護回路付)	●
DS	DIN形ターミナル (サージ電圧保護回路付)	●
DZ	DIN形ターミナル・ランプ付 (サージ電圧保護回路付)	●
DN	DIN形ターミナル・コネクタなし (サージ電圧保護回路付)	●
WN	M12コネクタ/コネクタケーブルなし (サージ電圧保護回路付)※2	●

④ シール材質

記号	シール材質
N	NBR
F	FKM
E	EPDM

⑤ オリフィス径と管接続口径

記号	オリフィス径 (mmφ)	管接続口径	サイズ
			30
302	3.2	1/4	●
303		3/8	●

⑥ ねじ種類

記号	ねじ種類
R	Rc
N	NPT
F	G

⑦ 定格電圧

AC仕様				DC仕様	
記号	定格電圧	記号	定格電圧	記号	定格電圧
1	AC100V	7	AC240V	5	DC24V
2	AC200V	8	AC48V	6	DC12V
3	AC120(110)V	B	AC24V		
4	AC220V	J	AC230V		

⑨ 禁油オプション

記号	オプション
無記号	なし
D	禁油

⑩ オプション

記号	オプション
無記号	なし
B	ブラケット付 (SUS)

※1 DC電圧のみ

※2 M12コネクタ用ケーブルは付属されません。

流量特性

サイズ	管接続口径	オリフィス径 (mmφ)	流量特性注1)			最高作動圧力差 (MPa)	型式	質量注2)	
			空気					(g)	
			C	b	Cv			SUSボディ注3)	黄銅ボディ
30	1/4	3.2	1.2	0.43	0.33	3.0	JSX31H- $\frac{1}{4}$ □502	450	490
	3/8	3.2	1.2	0.43	0.33	3.0	JSX31H- $\frac{3}{8}$ □503	450	520

注1) 本製品の流量特性にはバラスキがあります。

注2) コンジットは50g、DIN形ターミナルは30g、M12コネクタは-5gを加算してください。

注3) Rc、NPTねじ+基板付グロメットの組合せの値です。管接続口径3/8のGねじの場合は30gを加算してください。

3 3. 仕様 (高圧タイプ)

サイズ		30
バルブ仕様	弁構造	直動形ボベツ
	弁形式	通電時開形(N.C.)
	使用流体および流体温度	空気: -10~60℃(露点温度-10℃以下)
	耐圧	4.5MPa
	最高システム圧力	3.0MPa
	周囲温度	-20~60℃
	弁漏れ量/外部漏れ量 ^{注1)}	空気 1cm ³ /min(ANR)以下
	取付姿勢	自由
	保護構造 ^{注2)}	IP67(DIN形ターミナルはIP65)
	規格 ^{注3)}	CE/UKCA
	使用環境	腐食性ガス/爆発性ガスが存在しない場所、常時水分が付着しない場所
	ボディ材質	SUS、黄銅
	シール材質	NBR、FKM、EPDM
コイル仕様	定格電圧	AC 24V、48V、100V、110V、120V、200V、220V、230V、240V DC 12V、24V
	許容電圧変動	定格電圧の±10%
	許容漏洩電圧	AC 定格電圧の5%以下 DC 定格電圧の2%以下
	皮相電力(保持時) ^{注4,5)}	16VA
	消費電力(保持時) ^{注4)}	13W
	温度上昇値 ^{注6)}	70/65℃
		AC/DC

注 1) 漏れ量は差圧 0.01MPa 以上、周囲温度 20℃での値です。

注 2) 保護等級は IP65、67 ですがコイル部に水が浸入しますと作動不良、故障の原因となります。屋外、常時水分が付着する環境でご使用の場合は防水対策を施してください。

注 3) 型式によって規格取得に違いがあります。詳細は項目 38, 39 をご確認ください。

注 4) 消費電力は周囲温度 20℃、定格電圧印加時の値です。(ばらつき幅: ±10%)

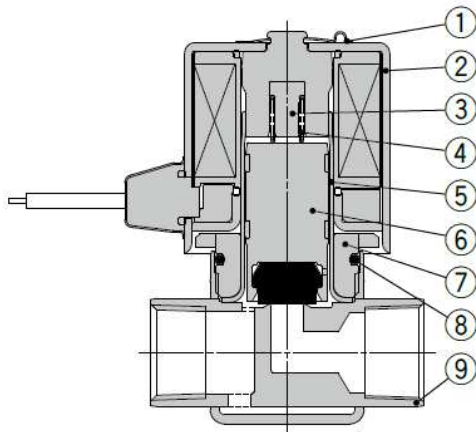
注 5) AC は整流回路を使用しているため、周波数および起動・励磁による皮相電力の差はありません。

注 6) 温度上昇値は周囲温度 20℃、定格電圧印加時の値です。ただし周囲の環境により変わるため参考値となります。

ご使用の前に必ず製品個別注意事項をお読みください。

3 4. 構造断面図 (高圧タイプ)

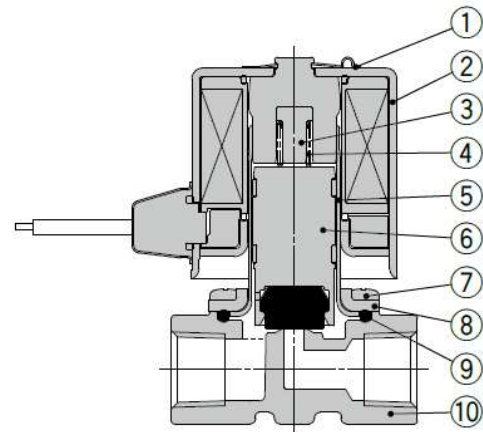
ボディ材質: SUS



構成部品材質

番号	部品名	材質
1	クリップ	SUS
2	ソレノイドコイル	SUS, Cu, 樹脂
3	ストッパ	PPS
4	スプリング	SUS
5	チューブAss'y	SUS
6	可動鉄心Ass'y	SUS, PPS, NBR(FKM, EPDM)
7	ナット	SUS
8	ガスケット	NBR(FKM, EPDM)
9	ボディ	SUS

ボディ材質: 黄銅

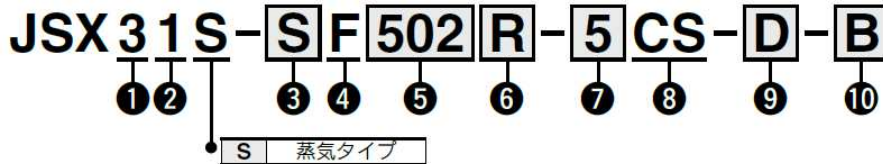


構成部品材質

番号	部品名	材質
1	クリップ	SUS
2	ソレノイドコイル	SUS, Cu, 樹脂
3	ストッパ	PPS
4	スプリング	SUS
5	チューブAss'y	SUS
6	可動鉄心Ass'y	SUS, PPS, NBR(FKM, EPDM)
7	取付ねじ	Fe
8	ボンネット	SUS
9	ガスケット	NBR(FKM, EPDM)
10	ボディ	黄銅

35. 型式 (蒸気タイプ)

型式表示方法



① サイズ

記号	サイズ
3	30

② 弁形式

記号	弁形式
1	N.C. 2 (OUT) 1 (IN)

③ ボディ材質

記号	ボディ材質
S	SUS
C	黄銅

④ シール材質

記号	シール材質
F	FKM

⑤ オリフィス径と管接続口径

記号	オリフィス径 (mmφ)	管接続口径	サイズ
502	5.6	1/4	●
503		3/8	●
702	7.1	1/4	●
703		3/8	●

⑥ ねじ種類

記号	ねじ種類
R	Rc
N	NPT
F	G

⑦ 定格電圧

AC仕様			
記号	定格電圧	記号	定格電圧
1	AC100V	7	AC240V
2	AC200V	8	AC48V
3	AC120(110)V	B	AC24V
4	AC220V	J	AC230V

DC仕様

記号	定格電圧
5	DC24V
6	DC12V

⑧ リード線取出方法

記号	リード線取出方法	サイズ	CE/UKCA
			対応
CS	コンジット (サージ電圧保護回路付) ●	30	すべての電圧

⑨ 禁油オプション

記号	オプション
無記号	なし
D	禁油

⑩ オプション

記号	オプション
無記号	なし
B	ブラケット付 (SUS)

流量特性

サイズ	管接続口径	オリフィス径 (mmφ)	流量特性 ^{注1)}		最高作動圧力差 (MPa)	型式	質量 (g)	
			温水・蒸気	換算Cv			SUSボディ ^{注2)}	黄銅ボディ
30	1/4	5.6	0.63	0.73	1.0	JSX31S- $\frac{S}{C}$ -□502	500	540
		7.1	0.76	0.88	0.5	JSX31S- $\frac{S}{C}$ -□702	500	540
	3/8	5.6	0.63	0.73	1.0	JSX31S- $\frac{S}{C}$ -□503	500	570
		7.1	0.76	0.88	0.5	JSX31S- $\frac{S}{C}$ -□703	500	570

注1) 本製品の流量特性にはバラツキがあります。

注2) Rc、NPTねじ+コンジットの組合せの値です。管接続口径3/8のGねじの場合は30gを加算してください。

36. 仕様 (蒸気タイプ)

サイズ		30		
バルブ仕様	弁構造	直動形ボベツト		
	弁形式	通電時開形 (N.C.)		
	使用流体および流体温度	蒸気: 183℃以下		
		温水: 99℃以下		
	耐圧	2.0MPa		
	最高システム圧力	1.0MPa		
	周囲温度	-20~60℃		
	弁漏れ量/外部漏れ量 ^{注1)}	蒸気	1.0cm ³ /min以下	
		温水	0.1cm ³ /min以下	
	取付姿勢	自由		
	保護構造 ^{注2)}	IP67		
	規格 ^{注3)}	CE/UKCA		
使用環境	腐食性ガス/爆発性ガスが存在しない場所、常時水分が付着しない場所			
ボディ材質	SUS、黄銅			
シール材質	FKM			
コイル仕様	定格電圧	AC	24V、48V、100V、110V、120V、200V、220V、230V、240V	
		DC	12V、24V	
	許容電圧変動	定格電圧の±10%		
	許容漏洩電圧	AC	定格電圧の5%以下	
		DC	定格電圧の2%以下	
	皮相電力 (保持時) ^{注4,5)}	AC	16VA	
	消費電力 (保持時) ^{注4)}	DC	13W	
温度上昇値 ^{注6)}	AC/DC	100℃		

注1) 漏れ量は差圧 0.01MPa 以上、周囲温度 20℃での値です。

注2) 保護等級は IP65、67 ですがコイル部に水が浸入しますと作動不良、故障の原因となります。屋外、常時水分が付着する環境でご使用の場合は防水対策を施してください。

注3) 型式によって規格取得に違いがあります。詳細は項目 38、39 をご確認ください。

注4) 消費電力は周囲温度 20℃、定格電圧印加時の値です。(ばらつき幅: ±10%)

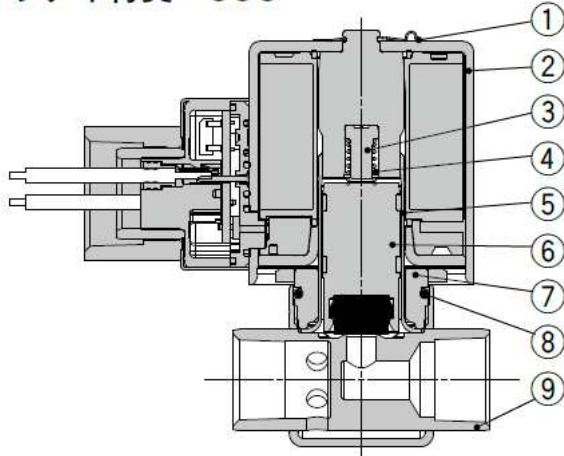
注5) AC は整流回路を使用しているため、周波数および起動・励磁による皮相電力の差はありません。

注6) 温度上昇値は周囲温度 20℃、定格電圧印加時の値です。ただし周囲の環境により変わるため参考値となります。

ご使用前に必ず製品個別注意事項をお読みください。

37. 構造断面図 (蒸気タイプ)

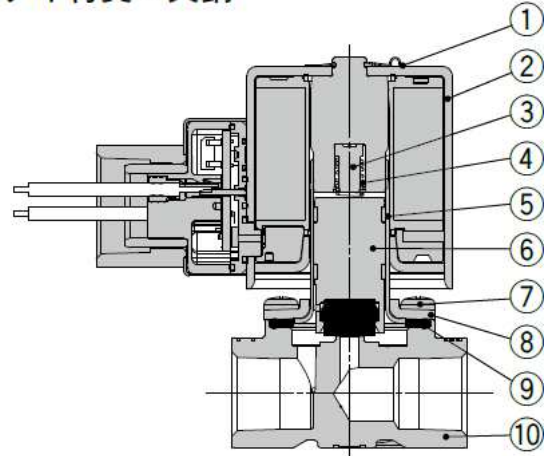
ボディ材質: SUS



構成部品材質

番号	部品名	材質
1	クリップ	SUS
2	ソレノイドコイル	SUS, Cu, 樹脂
3	ストッパ	PPS
4	スプリング	SUS
5	チューブAss'y	SUS
6	可動鉄心Ass'y	SUS, PPS(FKM)
7	ナット	SUS
8	ガスケット	FKM
9	ボディ	SUS

ボディ材質: 黄銅



構成部品材質

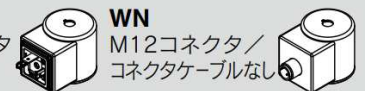
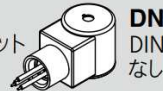
番号	部品名	材質
1	クリップ	SUS
2	ソレノイドコイル	SUS, Cu, 樹脂
3	ストッパ	PPS
4	スプリング	SUS
5	チューブAss'y	SUS
6	可動鉄心Ass'y	SUS, PPS(FKM)
7	取付ねじ	Fe
8	ボンネット	SUS
9	ガスケット	FKM
10	ボディ	黄銅

38. CE/UKCA 対応表

JSX Series

CE/UKCA 対応表

※CE/UKCA 対応品につきましては下表をご確認ください。



○:対応、×:非対応(品番設定有)、-:品番設定無

リード線 取出し方法	定格電圧									
	AC仕様								DC仕様	
	1	2	3	4	7	8	B	J	5	6
	AC100V	AC200V	AC120V (AC110V)	AC220V	AC240V	AC48V	AC24V	AC230V	DC24V	DC12V
G グロメット	-	-	-	-	-	-	-	-	○	○
GS 基板付グロメット (サージ電圧 保護回路付き)	○	×	×	×	×	○	○	×	○	○
CS コンジット (サージ電圧 保護回路付き)	○	○	○	○	○	○	○	○	○	○
DS DIN形ターミナル (サージ電圧 保護回路付き)	○	○	○	○	○	○	○	○	○	○
DZ DIN形ターミナル・ ランプ付 (サージ電圧 保護回路付き)	○	○	○	○	○	○	○	○	○	○
DN DIN形ターミナル・ コネクタなし (サージ電圧 保護回路付き)	○	○	○	○	○	○	○	○	○	○
WN M12コネクタ/ コネクタケーブルなし (サージ電圧 保護回路付き)	○	○	○	○	○	○	○	○	○	○

39. UL 対応表

JSX10, 20, 30 Series UL対応表

※UL対応品につきましては下表をご確認ください。



Recognized 認証

G

グロメット



GS

基板付
グロメット



DN

DIN形ターミナル
コネクタなし



WN

M12コネクタ/
コネクタケーブルなし



シリーズ	シリーズ/弁形式	ボディ材質	シール材質	オリフィス径/管接続口径	ねじ種類	定格電圧	リード線取出方法	オプション
			F	201	N	2	GS	
			E		F	3	DN	
						4	WN	
						5		
						6		
						7		
						8		
						B		
						J		

シリーズ	シリーズ/弁形式	ボディ材質	シール材質	オリフィス径/管接続口径	ねじ種類	定格電圧	リード線取出方法	オプション
			F	302	N	2	GS	
			E	303	F	3	DN	
				402		4	WN	
				403		5		
				502		6		
				503		7		
				702		8		
				703		B		
						J		

シリーズ	シリーズ/弁形式	ボディ材質	シール材質	オリフィス径/管接続口径	ねじ種類	定格電圧	リード線取出方法	オプション
			F	403	N	2	GS	
			E	502	F	3	DN	
				503		4	WN	
				702		5		
				703		6		
						7		
						8		
						B		
						J		

注) 定格電圧記号“5”, “6”のみ適用



Listed 認証

CS


コンジット



シリーズ	シリーズ/弁形式	ボディ材質	シール材質	オリフィス径/管接続口径	ねじ種類	定格電圧	リード線取出方法	オプション
			F	302	N	2		
			E	303	F	3		
				402		4		
				403		5		
				502		6		
				503		7		
				702		8		
				703		B		
						J		

シリーズ	シリーズ/弁形式	ボディ材質	シール材質	オリフィス径/管接続口径	ねじ種類	定格電圧	リード線取出方法	オプション
			F	403	N	2		
			E	502	F	3		
				503		4		
				702		5		
				703		6		
						7		
						8		
						B		
						J		

40. 用語説明

圧力用語	最高作動圧力差	作動上許容できる最高の圧力差(1次側圧力と2次側圧力の差)を示します。2次側圧力が0MPaの場合は、最高使用圧力となります。																																								
	最高システム圧力	管路内に加えられる最高圧力を示します。(ライン圧力) 電磁弁部の圧力差は最高作動圧力差以下にする必要があります。																																								
	耐圧	規定圧力(静圧)にて1分間保持し、使用圧力範囲内に復帰したとき、性能の低下をもたらさずに耐えなければならない圧力。 (規定の条件下における値)																																								
電気用語	皮相電力(VA)	電圧(V)と電流(A)の積。消費電力(W)との関係は、 ACの場合 $W=V \cdot A \cdot \cos \theta$ 、DCの場合は $W=V \cdot A$ となります。 注) $\cos \theta$ は力率を示します。 $\cos \theta \approx 0.9$																																								
	サージ電圧	電源を遮断することにより、遮断部で瞬間的に発生する高電圧。																																								
	保護等級	「JIS C 0920: 電気機械器具の防水試験および固形物の侵入に対する保護等級」に定められた等級。 <div style="text-align: center;">  <p>IP - □ □</p> <p>● 第1特性 ● 第2特性</p> </div> <p>●第1特性 固形異物の侵入に対する保護等級</p> <table border="1" style="width: 100%;"> <tbody> <tr><td>0</td><td>無保護</td></tr> <tr><td>1</td><td>50[mm]より大きい固形物に対して保護しているもの</td></tr> <tr><td>2</td><td>12[mm]より大きい固形物に対して保護しているもの</td></tr> <tr><td>3</td><td>2.5[mm]より大きい固形物に対して保護しているもの</td></tr> <tr><td>4</td><td>1.0[mm]より大きい固形物に対して保護しているもの</td></tr> <tr><td>5</td><td>防塵</td></tr> <tr><td>6</td><td>耐塵</td></tr> </tbody> </table> <p>●第2特性 水の浸入に対する保護等級</p> <table border="1" style="width: 100%;"> <tbody> <tr><td>0</td><td>無保護</td><td>—</td></tr> <tr><td>1</td><td>鉛直から落ちてくる水滴によって有害な影響のないもの</td><td>防滴Ⅰ形</td></tr> <tr><td>2</td><td>鉛直から15度の範囲で落ちてくる水滴によって有害な影響のないもの</td><td>防滴Ⅱ形</td></tr> <tr><td>3</td><td>鉛直から60度の降雨によって有害な影響のないもの</td><td>防雨形</td></tr> <tr><td>4</td><td>いかなる方向からの水の飛まつをうけても有害な影響をうけないもの</td><td>防まつ形</td></tr> <tr><td>5</td><td>いかなる方向からの水の直接噴流をうけても有害な影響をうけないもの</td><td>防噴流形</td></tr> <tr><td>6</td><td>いかなる方向からの水の直接噴流をうけても内部に水が入らないもの</td><td>耐水形</td></tr> <tr><td>7</td><td>定められた条件で水中に没しても内部に水が入らないもの</td><td>防浸形</td></tr> <tr><td>8</td><td>指定圧力の水中に常時没して使用できるもの</td><td>水中形</td></tr> </tbody> </table>	0	無保護	1	50[mm]より大きい固形物に対して保護しているもの	2	12[mm]より大きい固形物に対して保護しているもの	3	2.5[mm]より大きい固形物に対して保護しているもの	4	1.0[mm]より大きい固形物に対して保護しているもの	5	防塵	6	耐塵	0	無保護	—	1	鉛直から落ちてくる水滴によって有害な影響のないもの	防滴Ⅰ形	2	鉛直から15度の範囲で落ちてくる水滴によって有害な影響のないもの	防滴Ⅱ形	3	鉛直から60度の降雨によって有害な影響のないもの	防雨形	4	いかなる方向からの水の飛まつをうけても有害な影響をうけないもの	防まつ形	5	いかなる方向からの水の直接噴流をうけても有害な影響をうけないもの	防噴流形	6	いかなる方向からの水の直接噴流をうけても内部に水が入らないもの	耐水形	7	定められた条件で水中に没しても内部に水が入らないもの	防浸形	8	指定圧力の水中に常時没して使用できるもの
0	無保護																																									
1	50[mm]より大きい固形物に対して保護しているもの																																									
2	12[mm]より大きい固形物に対して保護しているもの																																									
3	2.5[mm]より大きい固形物に対して保護しているもの																																									
4	1.0[mm]より大きい固形物に対して保護しているもの																																									
5	防塵																																									
6	耐塵																																									
0	無保護	—																																								
1	鉛直から落ちてくる水滴によって有害な影響のないもの	防滴Ⅰ形																																								
2	鉛直から15度の範囲で落ちてくる水滴によって有害な影響のないもの	防滴Ⅱ形																																								
3	鉛直から60度の降雨によって有害な影響のないもの	防雨形																																								
4	いかなる方向からの水の飛まつをうけても有害な影響をうけないもの	防まつ形																																								
5	いかなる方向からの水の直接噴流をうけても有害な影響をうけないもの	防噴流形																																								
6	いかなる方向からの水の直接噴流をうけても内部に水が入らないもの	耐水形																																								
7	定められた条件で水中に没しても内部に水が入らないもの	防浸形																																								
8	指定圧力の水中に常時没して使用できるもの	水中形																																								
その他	材質	NBR: ニトリルゴム FKM: フッ素ゴム EPDM: エチレン・プロピレンゴム																																								
	禁油処理	流体接触部部品の脱脂洗浄を意味します																																								
	流路記号	JIS 記号では弁開時、IN と OUT はブロック状態となっておりますが、ポート2の圧力 > ポート1の圧力の場合、流体をブロックすることはできません。																																								

4 1. 交換部品

ソレノイドコイルAss'y

手配の際は、ご使用のバルブ品番の末尾に「-KT1」を付与してください。

JSX 2 1 - S N 101 R - 5 G - B - KT1

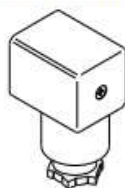
●標準型式をご記入ください。

ソレノイドコイルAss'yは、バルブ品番を印字した銘板を貼付して出荷いたします。

また、銘板には対応規格マークを印字しております。

ソレノイドコイルAss'yは、リード線取出方法および定格電圧によってCE/UKCAマーキングおよびUL/CSA規格等の対応が異なります。ご使用のバルブと異なる仕様のソレノイドコイルAss'yを手配される場合は、規格対応状況をご確認ください。

DINコネクタ品番



〈JSX20/30〉

電気オプション	定格電圧	コネクタ品番
なし	DC24V	3G-GDM2A
	DC12V	
	AC100V	
	AC120(110)V	
	AC200V	
	AC220V	
	AC230V	
	AC240V	
	AC24V	
AC48V		
ランプ付	DC24V	GDM2A-L5
	DC12V	GDM2A-L6
	AC100V	GDM2A-L1
	AC120(110)V	GDM2A-L1
	AC200V	GDM2A-L2
	AC220V	GDM2A-L2
	AC230V	GDM2A-L2
	AC240V	GDM2A-L2
	AC24V	GDM2A-L5
AC48V	GDM2A-L15	

〈JSX10用〉

電気オプション	定格電圧	コネクタ品番
なし	DC24V	JSX021-1-18
	DC12V	
	AC100V	
	AC120(110)V	
	AC200V	
	AC220V	
	AC230V	
	AC240V	
	AC24V	
AC48V		
ランプ付	DC24V	SY100-82-3-05
	DC12V	SY100-82-3-06
	AC100V	SY100-82-2-01
	AC120(110)V	SY100-82-2-03
	AC200V	SY100-82-2-02
	AC220V	SY100-82-2-04
	AC230V	SY100-82-2-04
AC240V	SY100-82-2-04	

※JSX10用のランプ付AC24V、AC48Vについては別途、お問合せください。

DINコネクタ用ガスケット品番

VCW20-1-29-1 (JSX20/30)

※JSX10用については別途、お問合せください。

クリップ

JSX10用 VDW20-10

JSX20/30用 VX021N-10S

42. 故障と対策

使用中異常が発見されましたらトラブルチェックシートでチェックを行い、施策を施してください。

43. トラブルチェックシート(対象シリーズ:JSX)

使用状況

納品日	年	月	日
使用期間	ヵ月間		
現在までの累積回数	約	回	

製品保証期間:お客様納入後1.5年間、使用后1年間

本トラブルチェックシートは、トラブル発生時の早期解決のための原因診断チェックシートとして参考活用をお願いします。

現象	推測原因	状況の確認	対策
作動しない <input type="checkbox"/> ON <input type="checkbox"/> しない	コイルに電圧が印加されていない	電源及び制御回路の故障等の異常はありませんか？ <input type="checkbox"/> 配線系統の断線または誤配線等の異常はありませんか？	電源および制御回路、配線系統の異常の可能性があります。 ①電源および制御回路、配線系統の交換、修理をお願いします。
	供給圧力の異常	<input type="checkbox"/> 使用圧力が製品の仕様(最高作動圧力差)を超えていませんか？	使用圧力が最高作動圧力差を超えている可能性があります。 ①最高作動圧力差以下でのご使用をお願いします。 ②適正機種のご使用をお願いします。
	ソレノイドコイル吸引力の低下	印加電圧が許容電圧変動幅の下限未満になっていませんか？ <input type="checkbox"/> ※許容電圧変動下限値:定格電圧の90%V	印加電圧が許容電圧変動幅の下限未満であったため、ソレノイドコイル吸引力が低下して可動鉄心が作動しなかった可能性があります。 ①定格電圧±10%Vの範囲内でのご使用をお願いします。
		<input type="checkbox"/> 流体または周囲温度が使用温度範囲の上限を超えていませんか？	高温によりソレノイドコイルの吸引力が低下している可能性があります。 ①使用温度範囲内でのご使用をお願いします。 ②高温仕様の電磁弁の選定をお願いします。
	ソレノイドコイルの焼損、断線	<input type="checkbox"/> 長時間、コイルに水等がかかっていませんか？	長時間、水・水蒸気・結露等、水分が長期間付着する環境でご使用の場合ソレノイドコイルに水等が浸入し、断線した可能性があります。 ①ソレノイドコイル部にカバーを取付ける等の防水対策をお願いします。
		<input type="checkbox"/> サージ電圧が加わることはありませんか？	過大なサージ電圧によりソレノイドコイルが焼損、断線した可能性があります。 ①サージ電圧低減の対策をお願いします。
		<input type="checkbox"/> 印加電圧が許容電圧変動幅の上限を超えていませんか？ ※許容電圧変動幅の上限値:定格電圧の110%V	印加電圧が許容電圧変動幅の上限を超えている可能性があります。 ①定格電圧±10%Vの範囲内でのご使用をお願いします。
	可動鉄心の作動不良	<input type="checkbox"/> 流体中に異物が混入していませんか？ 電磁弁内部に異物が侵入していませんか？	可動鉄心摺動部に異物が噛み込んだことで可動鉄心の固着、摺動不良の可能性があります。 ①弁1次側に適正なフィルタもしくはストレーナの設置をお願いします。 ※フィルタエレメントは一般的に気体は5μm以下、液体は100メッシュ以上が目安 ②配管後は電磁弁を含む配管のエアブローの実施をお願いします。
		<input type="checkbox"/> 振動・衝撃が加わることはありませんか？	振動・衝撃により可動鉄心の誤作動、部品破損が生じた可能性があります。 ①振動・衝撃がない場所でのご使用をお願いします。
		<input type="checkbox"/> 流体の動粘度が許容値を超えていませんか？ ※許容値:50mm ² /s 以下	摺動抵抗の増加による可動鉄心の作動不良の可能性があります。 ①許容動粘度以下でのご使用をお願いします。 ②高粘度流体でご使用する場合はエアオペレートバルブの選定をお願いします。(VXA シリーズ 許容値:500mm ² /s 以下)
ゴムシール部品の劣化・破損	<input type="checkbox"/> 流体に対して電磁弁部品材質が適合していますか？	流体の性質によりゴムシール部品が収縮・劣化破損・膨潤し、作動不良の可能性があります。 ①製品の構成部品と流体の適合性をご確認ください。 ※流体は、種類・添加物・濃度・温度等により適合性が異なる場合がありますので、材質選定には十分ご注意ください。	

現象		原因推測	状況の確認	対策
作動しない <input type="checkbox"/> OFFしない	⇒	漏洩電圧	<input type="checkbox"/> OFF時に製品仕様を超える電圧が印加されていませんか？	電源および制御回路、配線系統に異常がある可能性があります。 ①制御系に異常がないか、確認をお願いします。 ②制御系の漏洩電圧は許容値以下にしてください。 ACコイル: 定格電圧の5%V以下 DCコイル: 定格電圧の2%V以下
		逆圧回路	<input type="checkbox"/> OUTポートの圧力が、INポートよりも高くなっていませんか？ (逆圧回路になっていませんか？)	逆圧が加わる回路のためシールしなかった可能性があります。 ①配管接続方向の確認をお願いします。 特に真空引きで使用される場合は、電磁弁の1次側を大気側、2次側を真空ポンプ側への配管をお願いします。 ②配管回路上で逆圧が加わる場合は、チェック弁の設置をお願いします。
		可動鉄心の作動不良	<input type="checkbox"/> 流体中に異物が混入していませんか？ 電磁弁内部に異物が侵入していませんか？	可動鉄心摺動部に異物が噛み込んだことで可動鉄心の固着、摺動不良の可能性があります。 ①弁1次側に適正なフィルタもしくはストレーナの設置をお願いします。 ※フィルタエレメントは一般的に気体は5μm以下、液体は100メッシュ以上が目安 ②配管後は電磁弁を含む配管のエアブローの実施をお願いします。
		<input type="checkbox"/> 振動・衝撃が加わることはありませんか？	振動・衝撃により可動鉄心の誤作動、部品破損が生じた可能性があります。 ①振動・衝撃がない場所でのご使用をお願いします。	
ゴムシール部品の劣化・破損	⇒	<input type="checkbox"/> 流体に対して電磁弁部品材質が適合していますか？	流体の性質によりゴムシール部品が収縮・劣化破損・膨潤し、作動不良、シール性低下の可能性があります。 ①製品の構成部品と流体の適合性をご確認ください。 ※流体は、種類・添加物・濃度・温度等により適合性が異なる場合がありますので、材質選定には十分ご配慮ください。	
		<input type="checkbox"/> 流体または周囲温度が使用温度範囲の上限を超えていませんか？	高温によりゴムシール部品が劣化している可能性があります。 ①使用温度範囲内でのご使用をお願いします。	
		<input type="checkbox"/> 流体または周囲温度が使用温度範囲の下限未満でのご使用ではありませんか？	低温によるゴムシール部品の硬化、および流体凍結による部品破損の可能性があります。 ①使用温度範囲内でのご使用をお願いします。 ②配管にヒーターを設置する等の凍結対策をお願いします。	
流体が漏れる <input type="checkbox"/> 弁から漏れる(内部漏れ)	⇒	漏洩電圧	<input type="checkbox"/> OFF時に製品仕様を超える電圧が印加されていませんか？	電源および制御回路、配線系統に異常がある可能性があります。 ①制御系に異常がないか、確認をお願いします。 ②制御系の漏洩電圧は許容値以下にしてください。 ACコイル: 定格電圧の5%V以下 DCコイル: 定格電圧の2%V以下
		逆圧回路	<input type="checkbox"/> OUTポートの圧力が、INポートよりも高くなっていませんか？ (逆圧回路になっていませんか？)	逆圧が加わる回路のためシールしなかった可能性があります。 ①配管接続方向の確認をお願いします。 特に真空引きで使用される場合は、電磁弁の1次側を大気側、2次側を真空ポンプ側への配管をお願いします。 ②配管回路上で逆圧が加わる場合は、チェック弁の設置をお願いします。
		漏れ許容値の不一致	<input type="checkbox"/> システムの漏れ許容値が電磁弁の漏れ許容値を下回っていませんか？※漏れ許容値はカタログ参照	漏れ量をより厳しく管理したい場合、漏れ許容値お確かめの上、当社へ別途お問い合わせください。
		可動鉄心の作動不良	<input type="checkbox"/> 流体中に異物が混入していませんか？ 電磁弁内部に異物が混入していませんか？	可動鉄心摺動部に異物が噛み込んだことで可動鉄心の固着、吸着不良、弁シール性低下の可能性があります。 ①弁1次側に適正なフィルタもしくはストレーナの設置をお願いします。 ※フィルタエレメントは一般的に気体は5μm以下、液体は100メッシュ以上が目安 ②配管後は電磁弁を含む配管のエアブローの実施をお願いします。
<input type="checkbox"/> 振動・衝撃が加わることはありませんか？	振動・衝撃により可動鉄心の誤作動、部品破損が生じた可能性があります。 ①振動・衝撃がない場所でのご使用をお願いします。			

現象		原因推測	状況の確認	対策
流体が漏れる	□ 弁から漏れる (内部漏れ)	ゴムシール部品の劣化・破損	□ 流体に対して電磁弁部品材質が適合していますか？	流体の性質によりゴムシール部品が収縮・劣化破損・膨潤し、弁シール性が低下した可能性があります。 → ①製品の構成部品と流体の適合性をご確認ください。 ※流体は、種類・添加物・濃度・温度等により適合性が異なる場合がありますので、材質選定には十分ご配慮ください。
			□ 流体または周囲温度が使用温度範囲の上限を超えていますか？	高温によりゴムシール部品が劣化している可能性があります。 → ①使用温度範囲内でのご使用をお願いします。 ②高温仕様の電磁弁の選定をお願いします。
			□ 流体または周囲温度が使用温度範囲の下限未満でご使用ではありませんか？	低温によるゴムシール部品の硬化、流体凍結による部品破損の可能性がります。 → ①使用温度範囲内でのご使用をお願いします。 ②配管にヒーターを設置する等の凍結対策をお願いします。
	□ 気密不良 (外部漏れ)	漏れ許容値の不一致	□ システムの漏れ許容値が電磁弁の漏れ許容値を下回っていませんか？※漏れ許容値はカタログ参照	漏れ量をより厳しく管理したい場合、漏れ許容値お確かめの上、当社へ別途お問い合わせください。
チューブ、ボディ等接流体部品の破損		□ 振動・衝撃が加わることはありませんか？	振動・衝撃により部品破損が生じた可能性があります。 → ①振動・衝撃がない場所でのご使用をお願いします。	
流量が少ない	-	可動鉄心の作動不良	□ 流体中に異物が混入していませんか？ 電磁弁内部に異物が混入していませんか？	可動鉄心摺動部に異物が噛み込んだことで可動鉄心の摺動不良の可能性がります。 → ①弁1次側に適正なフィルタもしくはストレーナの設置をお願いします。 ※フィルタエレメントは一般的に気体は5μm以下、液体は100メッシュ以上が目安 ②配管後は電磁弁を含む配管のエアブローの実施をお願いします。
			ゴムシール部品の劣化・破損	□ 流体に対して電磁弁部品材質が適合していますか？
	-	ソレノイドコイル吸引力の低下	□ 印加電圧が許容電圧変動の下限未満でご使用ではありませんか？ ※許容電圧変動下限値：定格電圧の90%V	印加電圧が許容電圧変動の下限未満であったため、可動鉄心が完全に吸着せず、通常よりも大きなうなり音が生じた可能性がります。 → ①定格電圧±10%Vの範囲内でのご使用をお願いします。
可動鉄心の作動不良		□ 流体または周囲温度が使用温度範囲の上限を超えていますか？	高温によりソレノイドコイルの吸引力が低下している可能性がります。 → ①使用温度範囲内でのご使用をお願いします。 ②高温仕様の電磁弁の選定をお願いします。	
異音が生ずる	-	可動鉄心の作動不良	□ 流体中に異物が混入していませんか？ 電磁弁内部に異物が混入していませんか？	可動鉄心摺動部に異物が噛み込んだことで可動鉄心の吸着不良が生じた可能性がります。 → ①弁1次側に適正なフィルタもしくはストレーナの設置をお願いします。 ※フィルタエレメントは一般的に気体は5μm以下、液体は100メッシュ以上が目安 ②配管後は電磁弁を含む配管のエアブローの実施をお願いします。

改訂履歴

A: バリエーション追加

SMC株式会社 お客様相談窓口

URL <https://www.smcworld.com>



0120-837-838

受付時間/9:00~12:00 13:00~17:00【月~金曜日、祝日、会社休日を除く】

⑨ この内容は予告なしに変更する場合がありますので、あらかじめご了承ください。

© SMC Corporation All Rights Reserved