



取扱説明書

製品名称

イオナイザ

型式 / シリーズ / 品番

I Z S 3 1

SMC株式会社

目 次

1. 安全上のご注意	2
2. 取り付け方法	7
2-1. イオナイザ本体の設置	7
2-2. フィードバックセンサ/ オートバランスセンサ [高精度タイプ・本体取付タイプ] の設置	9
2-3. ケーブルの接続	11
3. 機能説明	12
3-1. 運転モード	12
3-2. 電極針の汚れ検知	14
3-3. 設定／表示部名称	14
4. 機器の選定および設定	13
4-1. センシングDCモード	15
4-2. パルスDCモード	19
4-3. DCモード	24
4-4. 電源ケーブル接続回路	26
5. 仕様	28
5-1. イオナイザ部	28
5-2. センサ部	29



安全上のご注意

ここに示した注意事項は、製品を安全に正しくお使いいただき、あなたや他の人々への危害や損害を未然に防止するためのものです。これらの事項は、危害や損害の大きさと切迫の程度を明示するために、

「注意」「警告」「危険」の三つに区分されています。いずれも安全に関する重要な内容ですから、国際規格（ISO/IEC）、日本産業規格（JIS）※1) およびその他の安全法規※2) に加えて、必ず守ってください。

※1) ISO 4414: Pneumatic fluid power -- General rules and safety requirements for system and their components

ISO 4413: Hydraulic fluid power -- General rules and safety requirements for system and their components

IEC 60204-1: Safety of machinery -- Electrical equipment of machines (Part 1: General requirements)

ISO 10218-1: Robots and robotic devices - Safety requirements for industrial robots - Part 1: Robots

JIS B 8370: 空気圧-システム及びその機器の一般規則及び安全要求事項

JIS B 8361: 油圧-システム及びその機器の一般規則及び安全要求事項

JIS B 9960-1: 機械類の安全性 - 機械の電気装置(第1部: 一般要求事項)

JIS B 8433-1: ロボット及びロボティックデバイス—産業用ロボットのための安全要求事項-第1部: ロボット

※2) 労働安全衛生法 など



危険

切迫した危険の状態、回避しないと死亡もしくは重傷を負う可能性が想定されるもの。



警告

取扱いを誤った時に、人が死亡もしくは重傷を負う可能性が想定されるもの。



注意

取扱いを誤った時に、人が傷害を負う危険が想定される時、および物的損害のみの発生が想定されるもの。

警告

- ① 当社製品の適合性の決定は、システムの設計者または仕様を決定する人が判断してください。
ここに掲載されている製品は、使用される条件が多様なため、そのシステムへの適合性の決定は、システムの設計者または仕様を決定する人が、必要に応じて分析やテストを行ってから決定してください。このシステムの所期の性能、安全性の保証は、システムの適合性を決定した人の責任になります。常に最新の製品カタログや資料により、仕様の全ての内容を検討し、機器の故障の可能性についての状況を考慮してシステムを構成してください。
- ② 当社製品は、十分な知識と経験を持った人が取扱ってください。
ここに掲載されている製品は、取扱いを誤ると安全性が損なわれます。
機械・装置の組立てや操作、メンテナンスなどは十分な知識と経験を持った人が行ってください。
- ③ 安全を確認するまでは、機械・装置の取扱い、機器の取外しを絶対に行わないでください。
 1. 機械・装置の点検や整備は、被駆動物体の落下防止処置や暴走防止処置などがなされていることを確認してから行ってください。
 2. 製品を取外す時は、上記の安全処置がとられていることの確認を行い、エネルギー源と該当する設備の電源を遮断するなど、システムの安全を確保すると共に、使用機器の製品個別注意事項を参照、理解してから行ってください。
 3. 機械・装置を再起動する場合は、予想外の動作・誤動作が発生しても対処できるようにしてください。
- ④ 当社製品は、製品固有の仕様外での使用はできません。次に示すような条件や環境で使用するには開発・設計・製造されておりませんので、適用外とさせていただきます。
 1. 明記されている仕様以外の条件や環境、屋外や直射日光が当たる場所での使用。
 2. 原子力、鉄道、航空、宇宙機器、船舶、車両、軍用、生命および人体や財産に影響を及ぼす機器、燃焼装置、娯楽機器、緊急遮断回路、プレス用クラッチ・ブレーキ回路、安全機器などへの使用、およびカタログ、取扱説明書などの標準仕様に合わない用途の使用。
 3. インターロック回路に使用する場合。ただし、故障に備えて機械式の保護機能を設けるなどの2重インターロック方式による使用を除く。また定期的に点検し正常に動作していることの確認を行ってください。



安全上のご注意



注意

当社の製品は、自動制御機器用製品として、開発・設計・製造しており、平和利用の製造業向けとして提供しています。製造業以外でのご使用については、適用外となります。

当社が製造、販売している製品は、計量法で定められた取引もしくは証明などを目的とした用途では使用できません。

新計量法により、日本国内で SI 単位以外を使用することはできません。

保証および免責事項/適合用途の条件

製品をご使用いただく際、以下の「保証および免責事項」、「適合用途の条件」を適用させていただきます。

下記内容をご確認いただき、ご承諾のうえ当社製品をご使用ください。

『保証および免責事項』

- ①当社製品についての保証期間は、使用開始から1年以内、もしくは納入後1.5年以内、いずれか早期に到達する期間です。^{*3)}
また製品には、耐久回数、走行距離、交換部品などを定めているものがありますので、当社最寄りの営業拠点にご確認ください。
- ②保証期間中において当社の責による故障や損傷が明らかになった場合には、代替品または必要な交換部品の提供を行わせていただきます。なお、ここでの保証は、当社製品単体の保証を意味するもので、当社製品の故障により誘発される損害は、保証の対象範囲から除外します。
- ③その他製品個別の保証および免責事項も参照、ご理解の上、ご使用ください。

※3) 真空パッドは、使用開始から1年以内の保証期間を適用できません。

真空パッドは消耗部品であり、製品保証期間は納入後1年です。

ただし、保証期間内であっても、真空パッドを使用したことによる摩耗、またはゴム材質の劣化が原因の場合には、製品保証の適用範囲外となります。

『適合用途の条件』

海外へ輸出される場合には、経済産業省が定める法令(外国為替および外国貿易法)、手続きを必ず守ってください。

選定

警告

- ① 本製品は一般的な FA 機器への使用を意図しています。
- ② 規定の電圧、温度範囲で使用ください。
仕様以外の電圧で使用すると誤動作、破損および、感電や火災の原因となります。
- ③ 流体には清浄な圧縮空気をご使用ください。
可燃性ガスまたは爆発性ガスを流体として絶対に使用しないでください。火災や爆発の原因となる場合があります。
- ④ 本製品は防爆構造ではありません。
粉塵爆発の起きる可能性のある場所、可燃性ガスまたは爆発性ガスの雰囲気では絶対に使用しないでください。
火災の原因となります。

注意

- ① 本製品は洗浄を行っておりません。クリーンルーム内に持ち込む場合は、数分のフラッシングを行い、必要な清浄度であることを確認の上、ご使用ください。

取り付け

警告

- ① 保守点検および配線や配管に必要なスペースを確保して取付けてください。
コネクタ面およびエア供給のためのワンタッチ継手面は、設置後のケーブルおよびエアチューブの着脱に配慮した配置としてください。
コネクタ及びワンタッチ継手の取付け部に、無理なストレスが加わらぬようケーブル、エアチューブは最小曲げ半径を考慮して、鋭角的に屈曲させることは避け、直近で固定してください。
無理なとりまわしは、誤動作や断線、火災、エア漏れの原因となります。
[最小曲げ半径] 電源ケーブル、中間ケーブルA・・・35mm
センサケーブル、中間ケーブルB・・・25mm
注) 温度20℃に於いて、固定配線で許容できる曲げ半径を示します。それ以下の温度の時曲げた場合は、最小曲げ半径以上でも、コネクタに無理な力が掛かる場合があります。
エアチューブの最小曲げ半径は、ご使用のチューブの説明書またはカタログを御参照ください。
- ② 平らな面へ取付けてください。
取付け面に凹凸や歪み、高低差があるとフレームやケースに無理な力が加わり、破損や故障の原因となります。
また、落としたり、強い衝撃を与えたりしないでください。故障や事故の原因となります。
- ③ ノイズ(電磁波、サージ等)の発生する場所での使用は避けてください。
誤動作や内部素子の劣化や破損を招く可能性があります。ノイズ源の対策を考慮頂くとともに、ラインの混触を避けてください。

④ 締め付けトルクを守って取付けてください。

ねじ等の締め付けトルクは下表を参照してください。締め付けトルク範囲を超えて締め付けた場合、取付けビス、取付け金具などが破損する可能性があります。また、締め付けトルク範囲未満で締め付けた場合、接続ネジ部が弛む場合があります。

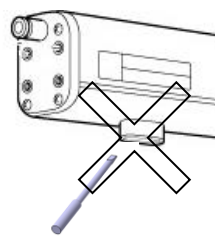
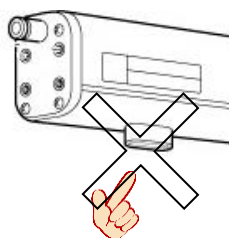
ネジサイズ	奨励締め付けトルク
M3	0.61~0.63 N・m
M4	0.73~0.75 N・m
M5	1.3~1.5 N・m

⑤ 電極針に指や金属工具で直接触れないでください。

電極針に指で直接触れると、指に刺さったり、電撃による瞬間的な回避動作により周りの装置に身体が接触し、けがをする恐れがあります。また工具などで電極針やカートリッジを傷つけ破損すると、仕様の機能・性能を発揮できなくなるだけでなく、故障や事故の原因となる場合があります。

 高電圧注意

電極針は高電圧が印加されています。異物を挿入したりふれることにより、感電ならびに瞬間的な電撃による回避動作により怪我をする恐れがありますので絶対に触らないでください。



⑥ 本体にテープ・シールなどを貼り付けしないでください。

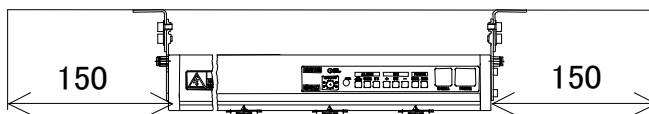
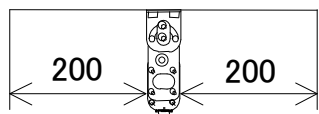
テープ・シールなどに導電性粘着材および反射塗料が含まれている場合、発生したイオンにより誘電現象が生じ帯電および漏電する可能性があります。

⑦ 設置、調整は必ず本体への電源供給を停止して実施してください。

 注意

① IZS31 シリーズは下図のように壁などから離して設置してください。

下図以内に壁などがある場合、生成したイオンが有効に除電対象へ到達せず、効率が低下する場合があります。



単位：mm

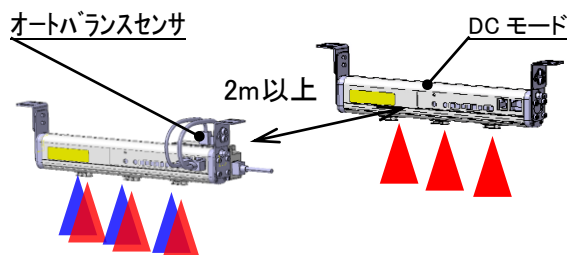
② 設置後は必ず除電効果を確認してください。

周囲設置条件、作動条件等によって効果が大きく変化します。設置後は除電効果を確認してください。

③ オートバランスセンサ[本体取付タイプ]を接続したイオナイザと、DCモードで可動するイオナイザを隣接する場合は、設置距離を2m以上離してください。

DCモードで可動しているイオナイザの近くでオートバランスセンサ[本体取付タイプ]を使用する場合は、イオナイザ同士を2m以上離して設置してください。

DCモードのイオナイザから放出されたイオンの影響でイオンバランスの調整ができなくなる場合があります。



配線・配管

警告

- ① 配線前に電源の容量が十分であること、電圧が仕様値に入っていることを確認してください。
- ② 使用する電源は米国配線規定(NEC : National Electric Code)に規定されるClass2出力を有するUL Listing認証電源、またはUL60950に規定されるLimited Power Sourceとして評価された電源を必ず使用してください。
- ③ 製品の性能を維持するため、本書の指示に従ってD種接地してください。
- ④ 配線(コネクタの抜き差しも含む)は必ず電源を切断して行ってください。
- ⑤ イオナイザとフィードバックセンサまたはオートバランスセンサの接続は、センサ付設のケーブルを使用し、分解/改造は行わないでください。
- ⑥ 電源投入は、配線や周囲の状況を十分に検討し、安全確認をしてから行ってください。
- ⑦ 電源投入状態で電源を含むコネクタの脱着等の作業は行わないでください。イオナイザが誤動作する恐れがあります。
- ⑧ 動力線や高圧線と同一配線経路で使用されますと、ノイズによる誤動作の原因となります。個別配線経路にてご使用ください。
- ⑨ 配線にミスがないことを運転前に必ず確認してください。誤配線は製品の破損や誤動作につながります。
- ⑩ 配管はフラッシングしてご使用ください。また配管前にゴミ、水滴、油分等が混入付着しないよう御注意ください。

使用環境・保管環境

警告

- ① 使用流体温度範囲および周囲温度範囲で使用してください。
使用流体温度および周囲温度範囲はイオナイザ、フィードバックセンサ、オートバランスセンサ共に0～50℃です。
周囲温度が仕様内でも温度が急激に変化する場所では、結露を生じることがありますので使用しないでください。
- ② 本製品を密閉空間で使用しないでください。
本製品はコロナ放電現象を利用しています。微量ながらオゾンおよび NOx が発生しているため密閉空間で使用しないでください。
- ③ 回避する環境
次に記載の環境でのご使用、保管は絶対に避けてください。故障の原因となります。
 - a. 周囲温度が0～50℃の範囲を超える場所での使用
 - b. 周囲湿度が35～80%RHの範囲を超える場所
 - c. 急激な温度変化で結露が生じる場所
 - d. 腐食性ガス、可燃性ガスの生じる場所や揮発性可燃物のある場所
 - e. 塵埃、鉄粉等の導電性のある粉末、オイルミスト、塩分、有機溶剤、または切粉、粉塵および切削油(水、液体)等のかかる雰囲気中
 - f. 空調等の送風が直接掛かる場所
 - g. 換気のない密閉された場所
 - h. 直射日光があたる場所、放射熱のある場所
 - i. 強いノイズの発生する場所(強電界・強磁界・サージの発生する場所)
 - j. 静電気放電が発生する場所、本体に静電気放電させる状況
 - k. 強い高周波が発生する場所
 - l. 雷の被害が予想される場所
 - m. 本体に直接振動や衝撃が伝わるような場所

n. 本体が変形するような力、重量が掛かる状況

④ ミストやダストを含んだ空気は使用しないでください。

ミストやダストを含んだ空気は機能低下の原因となり、メンテナンスサイクルを短くします。

ドライヤ(IDF シリーズ)、エアフィルタ(AF/AFF シリーズ)、ミストセパレータ(AFM/AM シリーズ)を設置し清浄な圧縮空気を使用してください。

⑤ イオナイザおよびフィードバックセンサ・オートバランスセンサは、雷サージに対する耐性は有していません。

保守・点検

警告

① 定期的に点検して電極針を清掃(2週間を目安)してください。

故障したまま運転していないか定期的に点検してください。

点検は装置について十分な知識と経験のある方が行ってください。長時間の使用により、電極針にゴミが付着すると静電気除去能力が低下します。

電極針が摩耗して、掃除をしても静電気除去能力が回復しない場合は、電極針を交換してください。

② 電極針の清掃や電極カートリッジを交換する際は、必ず本体への電源供給を停止して実施してください。

通電中に電極針に触れると、感電や事故の原因となります場合があります。

③ 電極針の汚れ検知はワークがない状態で実施してください。

電極針の汚れ検知実行中、イオナイザからはイオンを放出しているため、ワークを帯電させる恐れがあります。

④ 製品を分解・改造しないでください。

感電や故障、火災等の事故となる場合があります。また、分解・改造された製品は、仕様の機能・性能を発揮できない場合があります、保証の対象外となりますので御注意ください。

⑤ 濡れた手で操作しないでください。

感電や事故の原因になります。

注意

① 取り扱いの際、落としたり、打ち当てたり、過大な衝撃(10G以上)を加えないでください。

イオナイザの外観が破損していなくても、内部が破損し誤動作する可能性があります。

② ケーブルの取付け取外しは、モジュラプラグのツメをプラグ本体ごと指でつまみ真っ直ぐに着脱してください。

無理な方向に抜き差しすると、モジュラジャックの取付け部を傷め故障の原因になります。



高電圧注意

本製品は高電圧発生回路を搭載しています。保守点検の際には、必ず電源供給の停止を確認してください。また、分解・改造は製品の機能を損なうだけでなく、感電および漏電の危険がありますので絶対に行わないでください。

2. 取り付け方法

2-1. イオナイザ本体の設置

静電気の発生する場所、あるいは静電気障害の発生する工程、部位等をあらかじめ調査して、効果的な除電が行える条件を十分確認の上設置されることをお勧め致します。

① 設置高さ

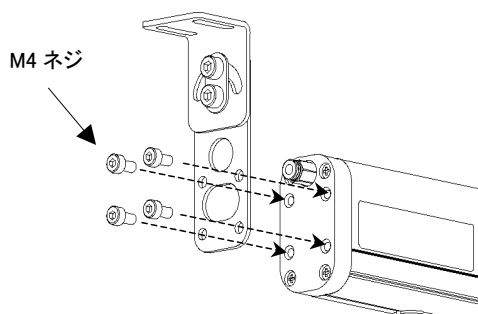
除電対象物とイオナイザの距離が下表の範囲になるように設置してください。

イオン発生周波数 [Hz]	除電対象物とイオナイザの距離 mm	
	エアパージあり (注)	エアパージなし
1	400～2000	400～500
3	300～2000	300～400
5	300～2000	300～400
10	200～2000	200～300
15	200～2000	200～300
20	150～2000	150～250
30	50～2000	50～200
60	50～2000	50～150

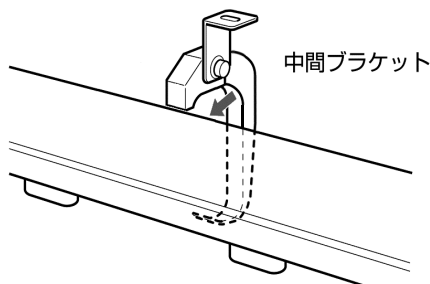
(注)・上記は設置目安であり、除電効果を確認し、設置してください。

- ・フィードバックセンサ使用時の最低設置高さは 200mm 以上、オートバランスセンサ[高精度タイプ]使用時の最低設置高さは 100mm 以上にして下さい。これ以外の条件で使用する場合は、必ずセンサの動作状態を確認してください。

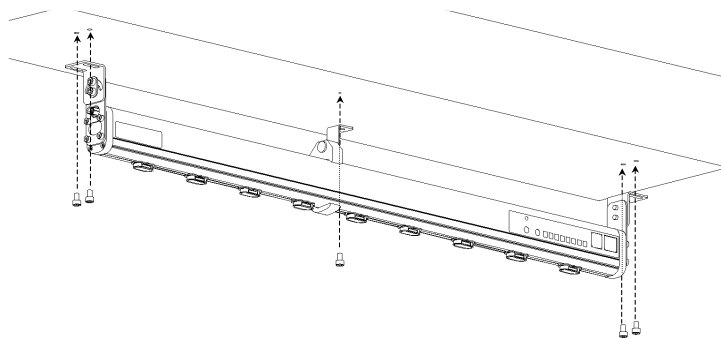
② イオナイザ本体の両端に、エンドブラケットを付属のM4ネジで取付けます。



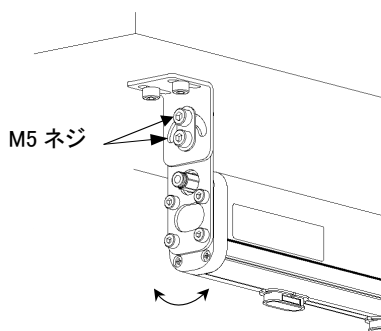
③ イオナイザ本体に中間ブラケットを等間隔となるよう取付けます。



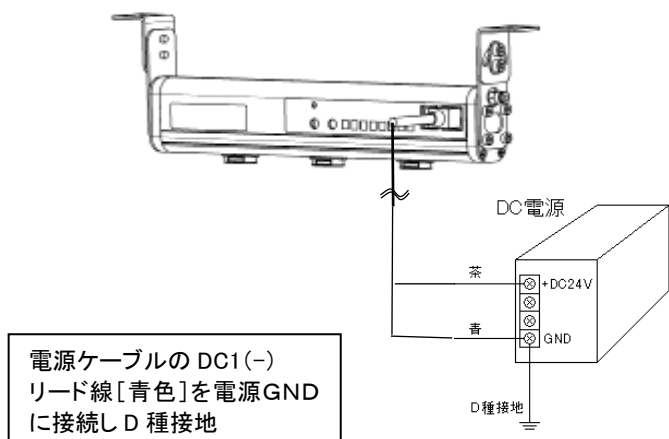
- ④ 設置場所のブラケット取付け位置にM5タップを切り、イオナイザ本体とブラケットをM5ネジで固定します。



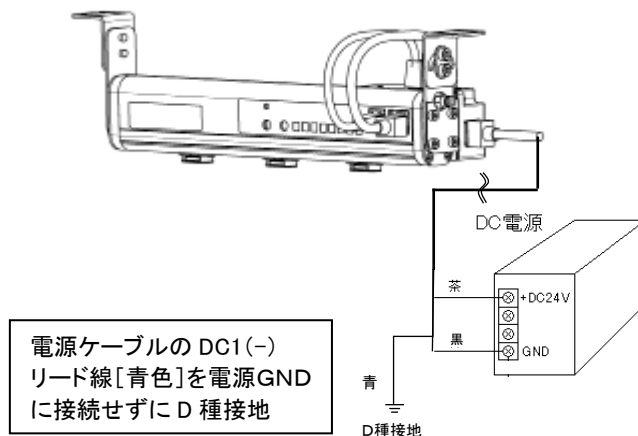
- ⑤ イオナイザ本体の角度を、除電が効果的となるよう調節し、各ブラケットの回転止めネジ(M5)で固定します。



- ⑥ 電源ケーブルのDC1(-)のリード線[青色]を必ずD種接地してください。接地しないで使用した場合イオンバランスがずれるだけでなく、感電やイオナイザおよび電源が破損する恐れがあります。



フィードバックセンサ使用時
オートバランスセンサ[高精度タイプ]使用
センサ未使用時



オートバランスセンサ[本体取付タイプ]使用時

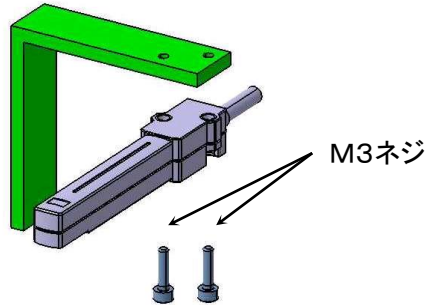
2-2. フィードバックセンサ／オートバランスセンサの設置

①センサヘッドの設置

■フィードバックセンサ

センサヘッドの検出孔が対象物を狙える場所に設置してください。検出孔と対象物表面との距離は 10～50mm を推奨します。また、対象物と接触せぬよう設置してください。検出範囲、センサ出力は、設置距離により異なります。

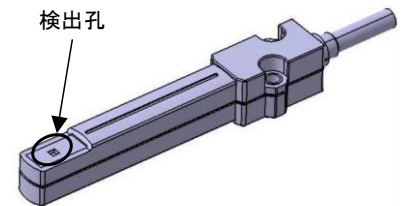
センサヘッドの取付けはM3(別途ご用意ください)ネジ2本により取付けてください。



センサヘッドの筐体は、センサの構造上GNDと共通になっていますので、設置の際や、電源投入時+24V電源とショートしないよう十分注意して設置や電源投入を行ってください。

検出孔は、静電気を検出するため開口されています。内部へ異物等が侵入した場合や、工具等で検出孔内部を触れた場合、センサの誤作動や破損につながり、正常に静電気が検出できなくなります。検出孔内部は、異物の侵入や工具等で触れないよう注意してください。

センサヘッドから出ているケーブルは引っ張らないでください。無理に引っ張るとセンサヘッドの破損や、断線する場合があります。

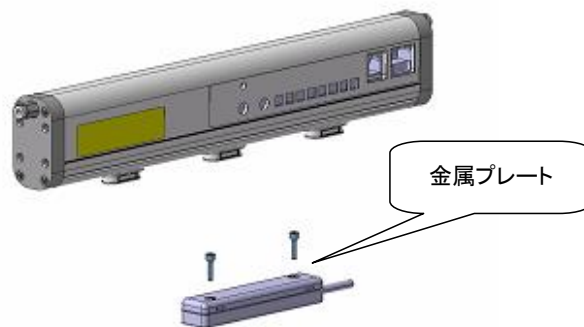


■オートバランスセンサ[高精度タイプ]

イオナイザ直下で金属プレート面をイオナイザ側に向けイオナイザと平行に設置してください。イオンバランスは設置高さにより変化するので、可能な範囲でワークと同一高さに設置してください。なお、バランス調整後オートバランスセンサを取り外すことも可能です。

オートバランスセンサとイオナイザの距離は2-1. ①で示した設置高さの範囲内でご使用下さい。

センサヘッドの取付けはM3(別途ご用意ください)ネジ2本により取付けてください。

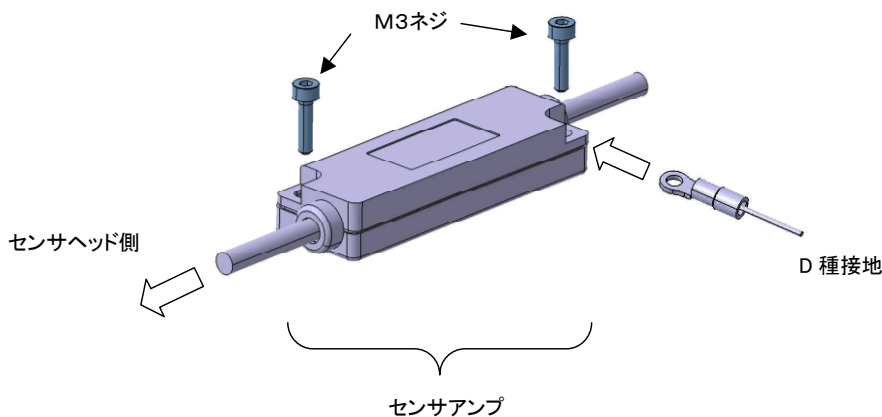


②センサアンプの設置

センサアンプの取付けはM3(別途ご用意ください)ネジ2本により取付けてください。

センサアンプから出ているケーブルは引っ張らないでください。むりに引っ張るとセンサアンプの破損や、断線する場合があります。

センサアンプケースは、必ずD種接地してください。センサアンプケース外周は導電性のメッキが施されているため、D種設置された装置に取り付ける場合、FG用の配線は不要です。塗装やアルマイト処理等で取り付け面が絶縁されている場合は、配線を行ない、必ずD種設置してください。



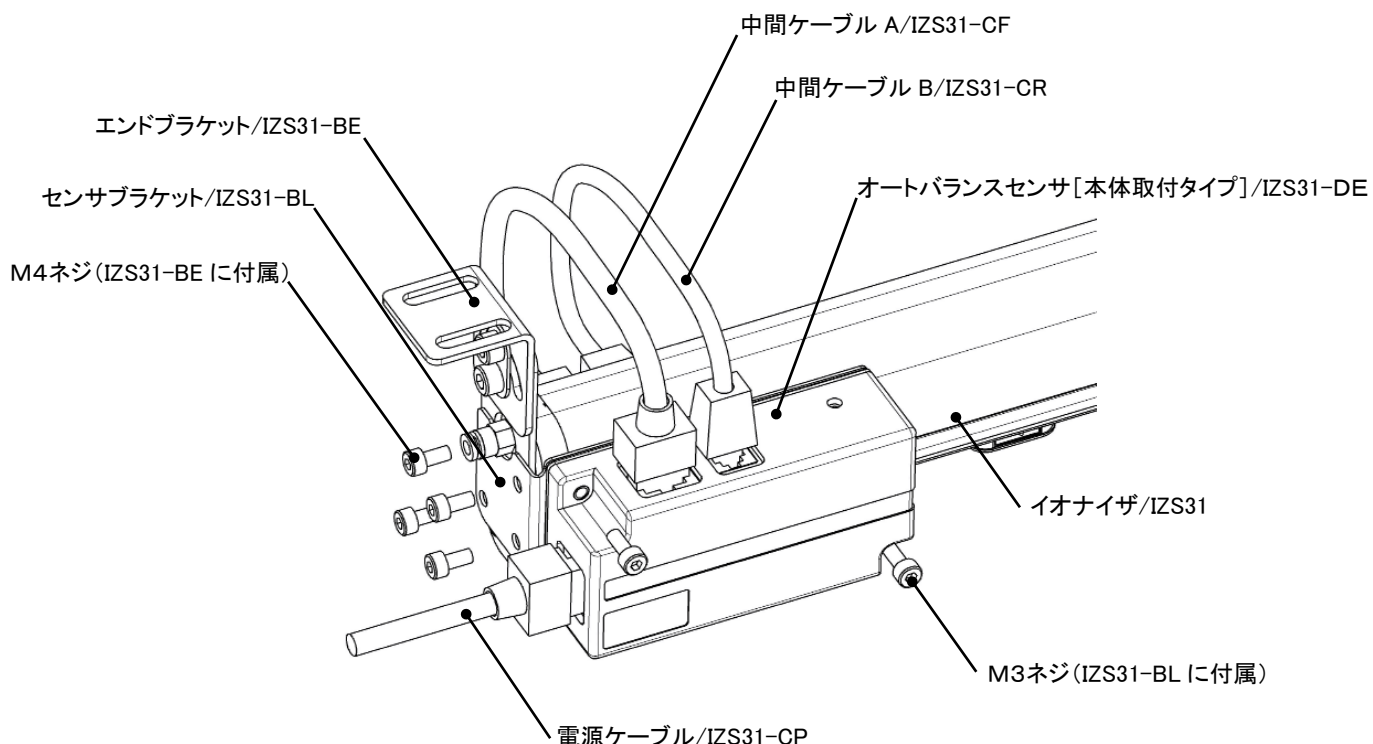
推奨圧着端子 : (株)ニチフ製 絶縁被膜付圧着端子 TMEV1.25-3

■オートバランスセンサ[本体取付タイプ]

イオナイザにセンサブラケット(IZS31-BL)をM4ネジ4本により取付け※、センサブラケットにオートバランスセンサをM3ネジ2本により取り付けてください。※エンドブラケット(IZS31-BE)と共締めしてください。

オートバランスセンサの『POWER IN』表示のモジュラジャックに電源ケーブル(IZS31-CP)のモジュラプラグを差し込んでください。

オートバランスセンサの『POWER OUT』表示のモジュラジャックとイオナイザ『POWER』表示のモジュラジャックに中間ケーブルA(IZS31-CF)のモジュラプラグを差し込み、オートバランスセンサの『SIGNAL』表示のモジュラジャックとイオナイザ本体の『SIGNAL』表示のモジュラジャックに中間ケーブルB(IZS31-CR)のモジュラプラグを差し込んでください。

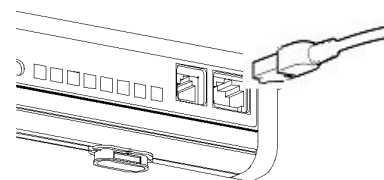


2-3. ケーブルの接続

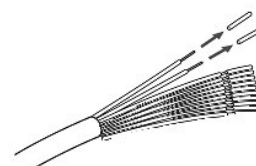
- ①イオナイザ本体の『POWER』表示のモジュラジャックに、電源ケーブル(IZ S31-CP)のモジュラプラグを差し込んでください。

オートバランスセンサ[本体取付タイプ]を使用する場合は、オートバランスセンサの『POWER IN』表示のモジュラジャックに電源ケーブルのモジュラプラグを差し込んでください。

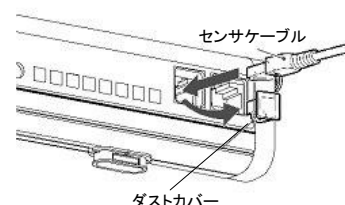
モジュラプラグを差し込んだ際正常にロックされると、レバーの『カチッ』というロック音がします。モジュラジャック、プラグに無理な力が掛からぬよう、接続部の近くでケーブルを結束バンド等で固定してください。



- ②4. の配線表に従ってリード線を配線してください。使用しない線は、他の線と接触せぬよう短く切断するか、被覆をむかずにビニルテープなどで固定してください。



- ③フィードバックセンサ/オートバランスセンサ[高精度タイプ・本体取付タイプ]を使用する場合は、イオナイザ本体の『SIGNAL』表示のモジュラジャックのダストカバーを取外し、各センサのケーブルのモジュラプラグを差し込んでください。モジュラプラグを差し込んだ際、正常にロックされると、レバーの『カチッ』というロック音がします。モジュラジャック、プラグに無理な力が掛からぬよう、接続部の近くでケーブルを結束バンド等で固定してください。



3. 機能説明

3-1. 運転モード

IZS31には3種類の運転モード(センシング DC モード/パルス DC モード/DC モード)があります。使用用途、使用条件に応じて使い分けが可能です。

(1)センシング DC モード

ワークの帯電状態をフィードバックセンサで検出しイオナイザにフィードバックし、除電に最適な極性のイオンを放出することで除電時間を短縮します。ワークの帯電電位が $\pm 30V$ ^{注)}以内になった時に除電完了信号が OFF になります。

帯電量の多いワークの除電に適しています。

除電完了後のイオナイザの動作により、「省エネ運転」、「連続除電運転」の運転方式を選択できます。

省エネ運転	除電完了後自動で放電出力を停止します。ワークの帯電電位が $\pm 30V$ ^{注)} 以上になると放電を開始します。 導電性ワークの除電の場合、「省エネ運転」を推奨します。
連続除電運転	除電完了後もワークの帯電電位が $\pm 30V$ ^{注)} 以下になるように、イオンバランスを制御しながらパルスDCで連続除電を行います。 絶縁性ワークの除電の場合、「連続除電運転」を推奨します。

注)フィードバックセンサ設置高さ25mmの場合

(2)パルス DC モード

プラスイオンとマイナスイオンを交互に放出します。

オートバランスセンサ[高精度タイプ]使用時には、イオンバランスを $\pm 30V$ 以内に自動調整します。電極針の汚れでイオンバランスが $\pm 30V$ を超えた場合メンテナンス出力信号が出力されます。

オートバランスセンサ[本体取付タイプ]使用時には、初期に設定したイオンバランスを維持するよう制御します。電極針の汚れでイオンバランスを制御不可と判断した場合、メンテナンス信号を出力します。

■オートバランスセンサ[高精度タイプ]使用時

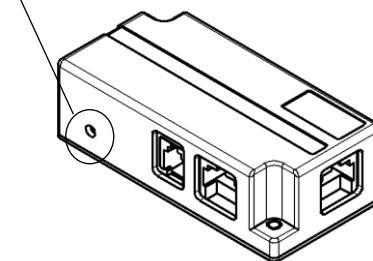
イオンバランス調整の実施方法により、「マニュアル運転」、「オート運転」の運転方式を選択できます。

マニュアル運転	メンテナンス開始信号入力時、イオナイザの電源投入時にイオンバランス調整を行います。 移動するワークの除電の場合、「マニュアル運転」を推奨します。イオンバランス調整後、装置の運転を開始して下さい。
オート運転	連続でイオンバランス調整を行います。 静止しているワークの除電や所定空間の帯電物を除電する場合、「オート運転」を推奨します。

■オートバランスセンサ[本体取付タイプ]使用時

オートバランスセンサ[本体取付タイプ]使用時には、初期に設定したイオンバランスを維持するように制御します。電極針の汚れで初期のイオンバランスが維持できなくなると、メンテナンス出力信号が出力されます。イオンバランスの期設定を行う場合には、オートバランスセンサのイオンバランス調整トリマで行います。 ※別途イオンバランスを確認できる測定器が必要です。

イオンバランス調整トリマ



■オートバランスセンサ未使用時

イオンバランスはバランス調整トリマで調整します。別途イオンバランスを確認できる測定器が必要です。

(3)DC モード

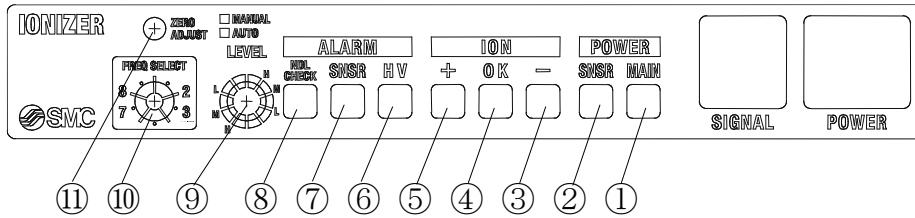
プラスイオンまたはマイナスイオンを連続的に放出します。対象物以外の部分は、帯電防止のため接地が必要です。プラスイオン、マイナスイオンを同時に放出することはできません。

3-2. 電極針の汚れ検知

メンテナンス開始信号入力時に、電極針の汚れによる除電能力低下を検知します。除電能力低下により電極針のクリーニングが必要になった場合、メンテナンス表示のLEDが点灯し、メンテナンス出力信号が出力されます。

フィードバックセンサ、オートバランスセンサ[高精度タイプ・本体取付タイプ]を接続したのみでは除電能力低下の検知は出来ませんので、定期的にメンテナンス開始信号を入力し除電能力の低下を確認して下さい。

3-3. 表示／設定部名称



No.	名称	種類	内容
①	電源表示	LED(緑)	電源供給時に点灯します。電源電圧異常時は点滅します。
②	センサ接続表示	LED(緑)	フィードバックセンサ、オートバランスセンサ[高精度タイプ・本体取付タイプ]接続時に点灯します。
③	マイナス表示	LED(青)	運転モードにより内容が異なります。
④	完了表示	LED(緑)	
⑤	プラス表示	LED(橙)	4. 機器の選定および設定の項を参照下さい。
⑥	高電圧異常表示	LED(赤)	電極針に異常電流が流れた場合に点灯します。
⑦	センサ異常表示	LED(赤)	フィードバックセンサ、オートバランスセンサ[高精度タイプ]が正常に動作していない場合に点灯します。
⑧	メンテナンス表示	LED(赤)	電極針の汚れを検知した場合に点灯します。汚れ検知実行中は点滅します。
⑨	メンテナンスレベル選択スイッチ	ロータリスイッチ	運転モードにより内容が異なります。
⑩	周波数選択スイッチ	ロータリスイッチ	4. 機器の選定および設定の項を参照下さい。
⑪	バランス調整トリマ	トリマ	オートバランスセンサ[高精度タイプ・本体取付タイプ]未使用時のイオンバランス調整用です。

4. 機器の選定および設定

4-1. センシングDCモード

①バー長さの選定

- ・除電特性、除電範囲などをもとにワークの大きさに適した長さを選定します。

②本体の設置

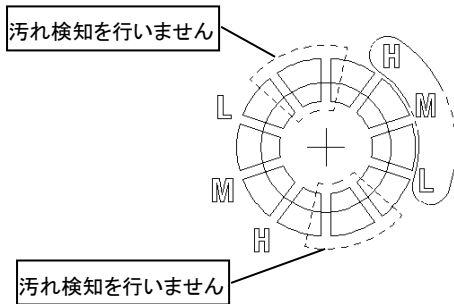
- ・200～2000mmの範囲で設置します。それ以外での使用も可能ですが、使用条件によっては正常に作動しない場合がある為、必ず作動の確認を行ってからご使用下さい。

③センサの設置

- ・フィードバックセンサを設置します。検出孔を帯電面に向けて設置して下さい。
- ・設置高さは10～50mmを推奨します。それ以外での使用も可能ですが、使用条件によっては正常に作動しない場合がある為、必ず作動の確認を行ってからご使用下さい。
- ・イオナイザとフィードバックセンサを接続することで自動的にセンシング DC モードになります。

④メンテナンスレベル選択スイッチの設定

- ・電極針の汚れ検知レベルを設定します。
- ・H(High)、M(Middle)、L(Low)の何れかに設定下さい。それ以外では、電極針の汚れ検知を行いません。

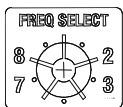


- H(High) ... 除電時間に影響がないレベル
- M(Middle) ... 除電時間が遅くなる直前のレベル
- L(Low) ... 除電時間が初期に比べ遅くなるレベル

- ・汚れ検知は、メンテナンス開始信号が入力されたときに行われます。

⑤周波数選択スイッチの設定

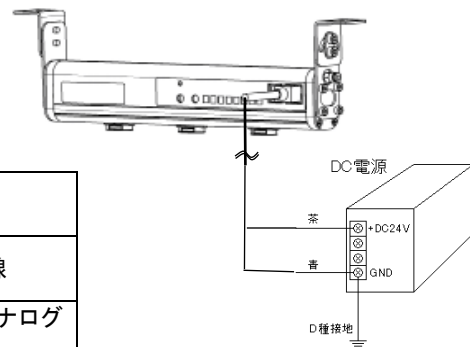
- ・「省エネ運転」、「連続除電運転」の切り替えを行います。
- ・「連続除電運転」の場合、除電完了後のイオン発生周波数の選択を行います。



		運転内容	スイッチ設定
省エネ運転	除電完了後、自動で放電出力を停止します。		8
連続除電運転	除電完了後もワークの帯電電位が±30V 以下になるように、イオンバランスを制御しながらパルス DC で連続除電を行います。 設定した周波数でイオンを発生します。		0 ... 1Hz 1 ... 3Hz 2 ... 5Hz 3 ... 10Hz 4 ... 15Hz 5 ... 20Hz 6 ... 30Hz 7 ... 60Hz

⑥電源ケーブルの配線

- ・専用の電源ケーブルを接続します。



■イオナイザ駆動用電源との接続

記号	ケーブル色	名称	配線要否	内容
DC1(+)	茶	電源 DC24V	○	イオナイザ駆動用電源線
DC1(-)	青	電源 GND[FG]	○	
OUT4	緑	センサモニタ出力	△	ワークの帯電電位をアナログ信号(1~5V)で出力

※DC1(-)[青]は必ずD種接地して下さい。接地しない場合、故障する恐れがあります。

■入出力信号用電源との接続

記号	ケーブル色	名称	配線要否	内容
DC2(+)	赤	電源 DC24V	○	入出力信号用電源線
DC2(-)	黒	電源 GND	○	
IN1	黄緑	放電停止信号	○	放電の運転／停止を行う信号 (NPN仕様)DC2(-)[黒]と接続することで運転状態となります。 (PNP仕様)DC2(+)[赤]と接続することで運転状態となります。
IN2	灰	メンテナンス開始信号	△	電極針メンテナンスの要否を判断する際に入力する信号
-	白	-	-	-
-	橙	-	-	-
OUT1	桃	除電完了信号	△	ワークの帯電電位が±30V以上の時に出力および電極針の汚れ検知実行中に出力
OUT2	黄	メンテナンス出力信号	△	電極針のメンテナンスが必要になった時に出力
OUT3	紫	異常信号	△	高電圧異常、センサ異常、CPU異常時に出力(B接点出力)

○ : イオナイザを運転するために最低限必要な配線。

△ : 各種機能を使用する際に必要となる配線。

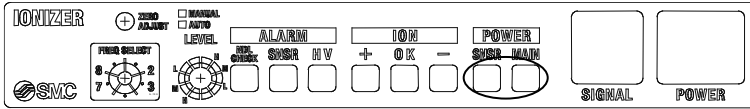
- : センシング DC モードでは不要な配線。他の配線と短絡しないように注意下さい。

⑦空気圧配管

- ・片側配管の場合、使用しないポートは同梱されている M-5P でプラグをしてください。

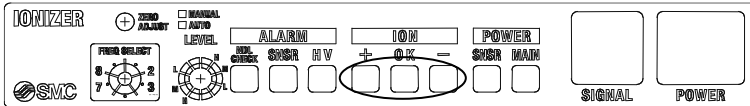
⑧LED 表示内容

■POWER LED … 電源入力、センサ接続状態を表示します。



LED 名		機能
POWER	MAIN	電源供給時に点灯(緑) (電源供給異常時は点滅)
	SNSR	フィードバックセンサが接続されているとき点灯(緑)

■ION LED … ワークの帯電状態を表示します。

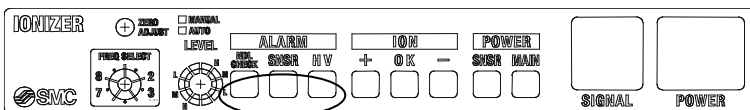


LED 名		機能
ION	+	ワークの帯電が+であることを示す(橙)
	OK	ワークの帯電電位が低いことを示す(緑)
	-	ワークの帯電が-であることを示す(青)

・LED の表示内容でワークの帯電状態を確認できます。

ワーク帯電極性	LED + OK -	ワーク帯電電位	■点灯 ■4Hzで点滅 □消灯
プラス ↑ 除電完了 ↓ マイナス	■□□	+400V以上	
	■□□	+100V~+400V	
	■□□	+30V~+100V	
	□■□	±30V以内	
	□■□	-30~-100V	
	□□■	-100~-400V	
	□□■	-400V以上	

■ALARM LED … イオナイザの異常状態を表示します。



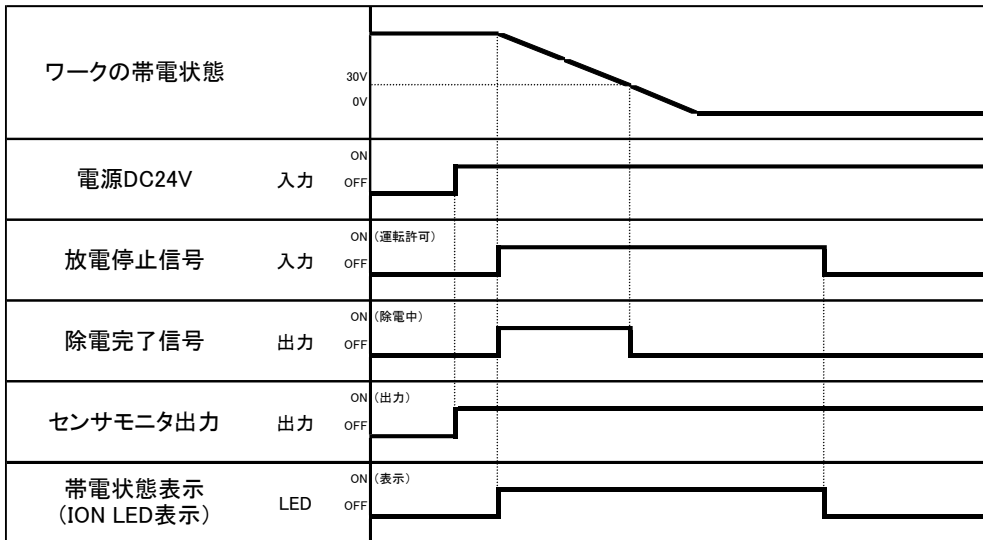
LED 名		機能
ALARM	HV	電極針に異常電流が流れた場合に点灯(赤)
	SNSR	フィードバックセンサが正常に動作していない場合に点灯(赤)
	NDL CHECK	電極針の汚れを検知した場合に点灯(赤) (汚れ検知実行中は点滅)

⑨アラーム内容

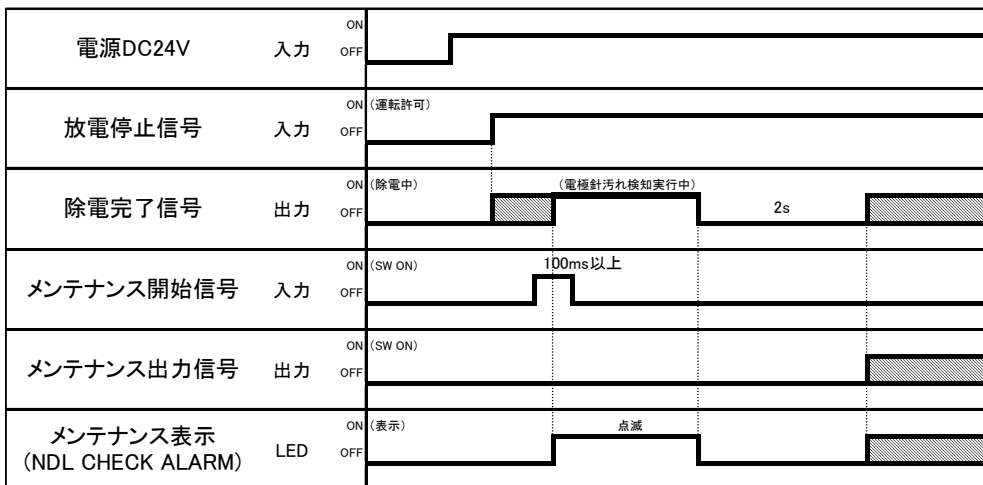
アラーム項目	内容	処理方法
高電圧異常	高電圧リークなど異常電流が発生したことを知らせます。イオン放出を停止し、HV ALARM を点灯、異常信号(OUT3)が OFF になります。	電源を OFF にし問題点を解決後、電源を再投入してください。または、放電停止信号(IN1)を OFF/ON してください。
センサ異常	フィードバックセンサが正常に作動しなくなったことを知らせます。イオン放出を停止し、SNSR ALARM を点灯、異常信号(OUT3)が OFF になります。	電源を OFF にし問題点を解決後、電源を再投入してください。または、放電停止信号(IN1)を OFF/ON してください。
CPU 異常	ノイズ等で CPU に異常が発生したことを知らせます。イオン放出を停止し、全 LED を点滅、異常信号(OUT3)が OFF になります。	電源を OFF にし問題点を解決後、電源を再投入してください。または、放電停止信号(IN1)を OFF/ON してください。
電極針メンテナンス	電極針のメンテンスが必要となったことを知らせます。NDL CHECK ALARM を点灯、メンテナンス出力信号が ON になります。イオン放出は継続しています。	電源を OFF にし電極針をクリーニング、または交換した後電源を再投入してください。電源投入後はイオンバランスの調整を行ってください

⑩タイミングチャート

■通常運転時タイミングチャート



■電極針汚れ検知時タイミングチャート



■: 状況によりONあるいはOFFの場合があります。

- ・電極針汚れ検知実行中は除電完了信号が出力されます。
- ・電極針汚れ検知はイオンイザからイオンを放出しているため、ワークを帯電させる恐れがありますのでワークがない状態で実施してください。

4-2. パルスDCモード

①バー長さの選定

- ・除電特性、除電範囲などをもとにワークの大きさに適した長さを選定します。

②本体の設置

- ・50～2000mmの範囲で設置します。オートバランスセンサ[高精度タイプ]使用時は100～2000mmの範囲で設置します。それ以外での使用も可能ですが、使用条件によっては正常に作動しない場合がある為、必ず作動の確認を行ってからご使用下さい。

② センサの設置

■オートバランスセンサ[高精度タイプ]使用時

- ・オートバランスセンサ[高精度タイプ]を用いてイオンバランス調整を行う場合、オートバランスセンサをイオナイザ直下で、ワークと同一高さに設置して下さい。

- ・オートバランスセンサ[高精度タイプ]を接続した時は、バランス調整トリマの設定は無効となります。

■オートバランスセンサ[本体取付タイプ]使用時

- ・オートバランスセンサ[本体取付タイプ]を用いる場合、センサブラケット (IZS31-DE)にてイオナイザ本体に固定して下さい。中間ケーブルA (IZS31-CF)と中間ケーブル B (IZS31-CR)をイオナイザおよびオートバランスセンサに接続して下さい。

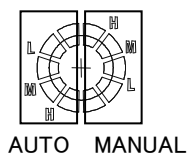
- ・オートバランスセンサ[本体取付タイプ]を接続した時は、バランス調整トリマの設定は無効となります。

③ メンテナンスレベル選択スイッチの設定

4-1.運転モードの選択

■オートバランスセンサ[高精度タイプ]使用時

- ・オートバランスセンサを接続しイオンバランス調整を行う際の「マニュアル運転」、「オート運転」の切り替えを行います。



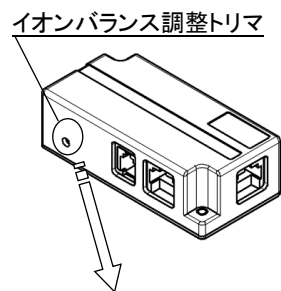
	運転内容	スイッチ設定
マニュアル運転	メンテナンス開始信号入力時、イオナイザの電源投入時に、イオンバランス調整および検知レベル設定に沿った電極針の汚れ検知を行います。 イオン発生周波数毎のイオンバランス調整値が保持されます。イオン発生周波数を変更時は、イオンバランス調整を実施して下さい。 調整後は、オートバランスセンサを取り外すことも可能です。(再度オートバランスセンサを接続すると、イオンバランスが再調整されます。)	MANUAL
オート運転	連続でイオンバランス調整を行います。 オートバランスセンサを取り外した際は、バランス調整トリマを使用して、手動でイオンバランスを調整して下さい。	AUTO

※電極針の汚れ検知レベルに合わせてスイッチ設定を行って下さい。

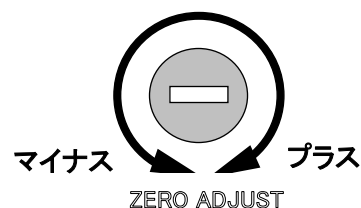
■オートバランスセンサ[本体取付タイプ]

メンテナンスレベル選択スイッチ設定のAUTO・MANUALの選択は必要ありません。オートバランスセンサ[本体取付タイプ]使用時には、初期に設定したイオンバランスを継続するように制御します。イオンバランスの設定を行う場合には、オートバランスセンサのイオンバランス調整トリマを使用して、手動でイオンバランス調整を行って下さい。別途イオンバランスを確認できる測定器が必要です。

イオンバランス調整トリマを時計回りに回転させるとイオンバランスがプラス側にオフセットします。反時計回りに回転させるとイオンバランスがマイナス側にオフセットします。

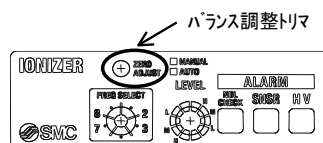


トリマは最大2回転します。



■オートバランスセンサを使用しない場合

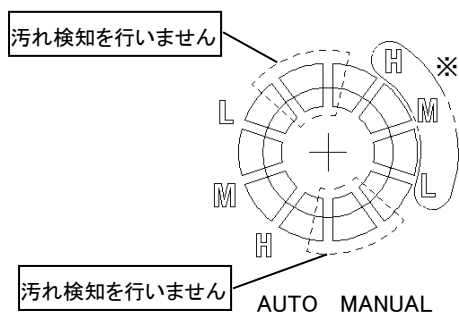
メンテナンスレベル選択スイッチ設定を AUTO の位置とし、バランス調整トリマを使用して、手動でイオンバランス調整を行って下さい。



④-2.電極針の汚れ検知レベル設定

■電極針の汚れ検知機能を使用する場合は、オートバランスセンサ使用・未使用に関係なく汚れ検知レベルの設定を行ってください。

・H(High)、M(Middle)、L(Low)の何れかに設定下さい。それ以外では、電極針の汚れ検知を行いません。



H(High) …… 除電時間に影響がないレベル
M(Middle) …… 除電時間が遅くなる直前のレベル
L(Low) …… 除電時間が初期に比べ遅くなるレベル

※ オートバランスセンサ[高精度タイプ]使用時はオートバランスセンサの運転モードに合わせてスイッチ選択をおこなってください。
例) オートバランスセンサ[高精度タイプ]を使用し、マニュアル運転でイオンバランスを調整する場合、メンテナンスレベル選択は「MANUAL」側の H・M・Lを選択して下さい。

・汚れ検知は、メンテナンス開始信号が入力されたときに行われます。

・オートバランスセンサ[高精度タイプ]使用時は、H、M、L を設定すると、電極針の汚れ検知を行った後に、イオンバランスの調整を自動で行います。

⑤周波数選択スイッチの設定

・イオン発生周波数の選択を行います。



イオン発生周波数	スイッチ設定
1Hz	0
3Hz	1
5Hz	2
10Hz	3
15Hz	4
20Hz	5
30Hz	6
60Hz	7

⑥電源ケーブルの配線

・専用の電源ケーブルを接続します。

■イオナイザ駆動用電源との接続

記号	ケーブル色	名称	配線要否 ※		内容
			オートバランスセンサ [高精度タイプ]使用時 センサ未使用時	オートバランスセンサ [本体取付タイプ] 使用時	
DC1(+)	茶	電源 DC24V	○	—	イオナイザ駆動用電源線
DC1(-)	青	電源 GND[FG]*	○	○[FGのみ]	
OUT4	緑	センサモニタ出力	—	—	—

※ オートバランスセンサ[高精度タイプ]使用時及びセンサ未使用時:DC1(-)[青]は電源 GND に接続し、必ず D 種接地して下さい。
接地しない場合、故障する恐れがあります。

※ オートバランスセンサ[本体取付タイプ]使用時:DC(-):青は電源 GND には接続せずに、D種接地して下さい。

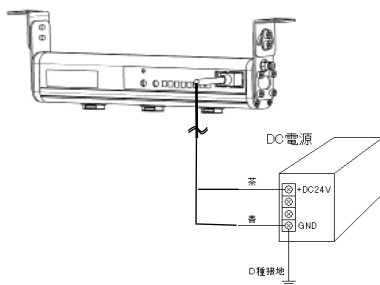
■入出力信号用電源との接続

記号	ケーブル色	名称	配線要否 (共通)	内容
DC2(+)	赤	電源 DC24V	○	入出力信号用電源線
DC2(-)	黒	電源 GND	○	
IN1	黄緑	放電停止信号	○	放電の運転/停止を行う信号 (NPN 仕様)DC2(-)[黒]と接続することで運転状態となります。 (PNP 仕様)DC2(+)[赤]と接続することで運転状態となります。
IN2	灰	メンテナンス開始信号	△	電極針メンテナンスの要否を判断する際に入力する信号
—	白	—	—	—
—	橙	—	—	—
OUT1	桃	除電完了信号	△	電極針の汚れ検知実行中に出力
OUT2	黄	メンテナンス出力信号	△	電極針のメンテナンスが必要になった時に出力
OUT3	紫	異常信号	△	正常時に ON。高電圧異常、センサ異常、CPU 異常時に OFF

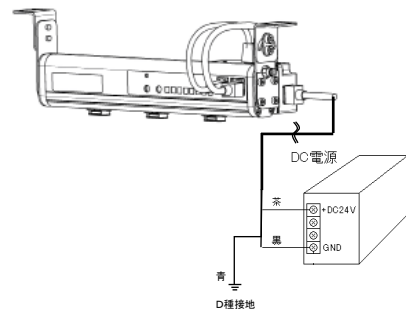
○ : イオナイザを運転するために最低限必要な配線。

△ : 各種機能を使用する際に必要となる配線。

— : パルス DC モードでは不要な配線。他の配線と短絡しないように注意下さい。



オートバランスセンサ[高精度タイプ]使用時
センサ未使用時



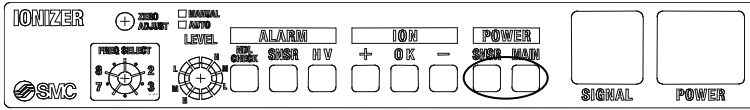
オートバランスセンサ[本体取付タイプ]使用時

⑦空気圧配管

・片側配管の場合、使用しないポートは同梱されている M-5P でプラグをしてください。

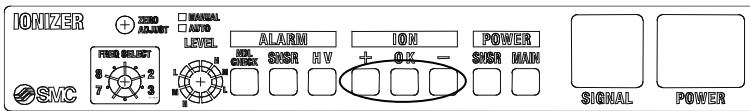
⑧LED 表示内容

■POWER LED … 電源入力、センサ接続状態を表示します。



LED 名		機能
POWER	MAIN	電源供給時に点灯(緑) (電源供給異常時は点滅)
	SNSR	オートバランスセンサが接続されているとき点灯(緑)

■ION LED … 放出するイオン極性とイオンバランスを表示します。



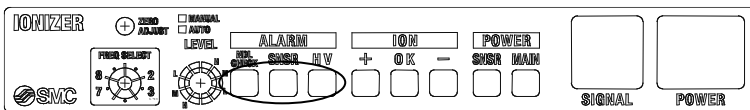
LED 名		機能
ION	+	イオナイザから+イオンを放出していることを示す(橙)
	OK	オートバランスセンサ[高精度タイプ]使用時:イオンバランスの状態を示す(緑) オートバランスセンサ[本体取付タイプ]使用時:消灯 オートバランスセンサ未使用時:消灯
	-	イオナイザから-イオンを放出していることを示す(青)

・オートバランスセンサ[高精度タイプ]使用時は、OK LED の表示内容でイオンバランスの状態を確認できます。

イオンバランス	OK LED
±30V 未満	点灯 (または 点滅)
±30V 以上	消灯

※イオンバランスが調整範囲の限界付近となった時に OK LED が点滅し、電極針メンテナンス時期が近いことを知らせます。

■ALARM LED … イオナイザの異常状態を表示します。



LED 名		機能
ALARM	HV	電極針に異常電流が流れた場合に点灯(赤)
	SNSR	オートバランスセンサ[高精度タイプ]が正常に動作していない場合に点灯(赤)
	NDL CHECK	電極針の汚れを検知した場合に点灯(赤) (汚れ検知実行中は点滅)

⑨アラーム内容

アラーム項目	内容	処理方法
高電圧異常	高電圧リークなど異常電流が発生したことを知らせます。イオン放出を停止し、HV ALARM を点灯、異常信号(OUT3)が OFF になります。	電源を OFF にし問題点を解決後、電源を再投入してください。 または、放電停止信号(IN1)を OFF/ON してください。
センサ異常	オートバランスセンサ[高精度タイプ]が正常に作動しなくなったことを知らせます。イオン放出を停止し、SNSR ALARM を点灯、異常信号(OUT3)が OFF になります。	電源を OFF にし問題点を解決後、電源を再投入してください。 または、放電停止信号(IN1)を OFF/ON してください。
CPU 異常	ノイズ等で CPU に異常が発生したことを知らせます。イオン放出を停止し、全 LED を点滅、異常信号(OUT3)が OFF になります。	電源を OFF にし問題点を解決後、電源を再投入してください。 または、放電停止信号(IN1)を OFF/ON してください。
電極針メンテナンス	電極針のメンテンスが必要となったことを知らせます。NDL CHECK ALARM を点灯、メンテナンス出力信号が ON になります。 ※イオン放出は継続しています。	電源を OFF にし電極針をクリーニング後、電源を再投入してください。電源投入後はイオンバランスの調整を行ってください。

⑩タイミングチャート

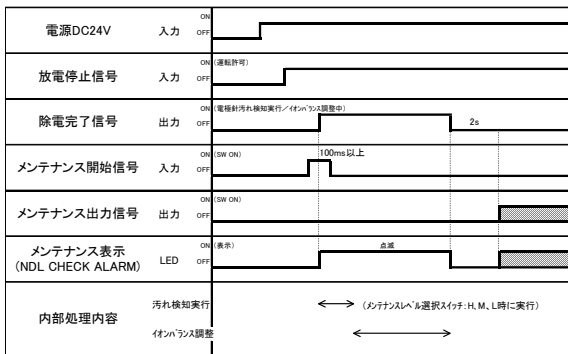
■運転時タイミングチャート

	正常時	異常発生時	備考
電源DC24V 入力	ON OFF	ON OFF	電源をOFFにし問題点を解決後、電源を再投入することで、異常信号(OUT3)はリセットされます。
放電停止信号(IN1) 入力	ON (運転許可) OFF	ON OFF	※異常信号(OUT3)は放電停止信号(IN1)をOFF/ONすることでリセットされます。
イオン放出状態	ON (放出) OFF	ON OFF	
異常信号(OUT3) 出力	ON OFF	ON OFF	正常時にONし、異常発生時にOFFとなります。

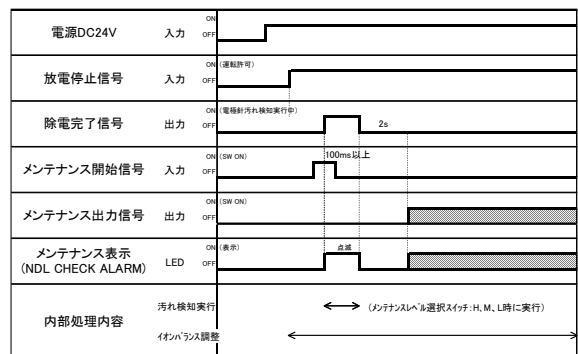
■電極針汚れ検知／イオンバランス調整時タイミングチャート

(a)オートバランスセンサ[本体取付タイプ]接続時

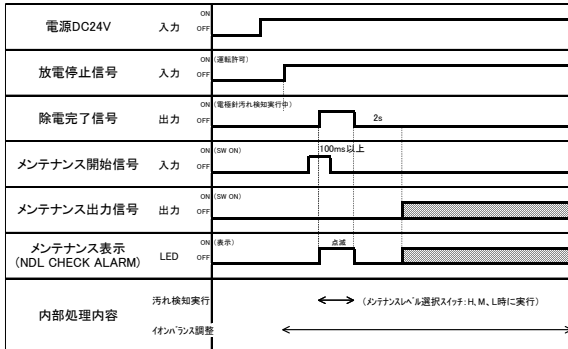
①マニュアル運転の場合



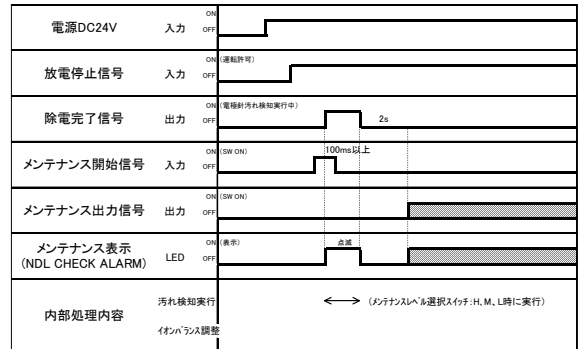
②オート運転の場合



(b)オートバランスセンサ[本体取付タイプ]接続時



(c)オートバランスセンサ未接続時



■ 状況によりONあるいはOFFの場合があります。

- ・電極針汚れ検知実行中は除電完了信号が出力されます。
- ・電極針汚れ検知はイオナイザからイオンを放出しているため、ワークを帯電させる恐れがありますのでワークがない状態で実施してください。

4-3. DCモード

①バー長さの選定

・除電特性、除電範囲などをもとにワークの大きさに適した長さを選定します。

②本体の設置

・50～2000mmの範囲で設置します。それ以外での使用も可能ですが、使用条件によっては正常に作動しない場合がある為、必ず作動の確認を行ってからご使用下さい。

③周波数選択スイッチの設定

・「プラスイオン放出」、「マイナスイオン放出」の選択を行います。



イオン極性	スイッチ設定
プラスイオン放出	8
マイナスイオン放出	9

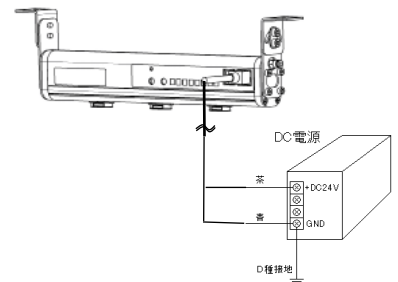
④電源ケーブルの配線

・専用の電源ケーブルを接続します。

■イオナイザ駆動用電源との接続

記号	ケーブル色	名称	配線要否	内容
DC1(+)	茶	電源 DC24V	○	イオナイザ駆動用電源線
DC1(-)	青	電源 GND[FG]	○	
OUT4	緑	センサモタ出力	—	—

※DC1(-)[青]は必ずD種接地して下さい。接地しない場合、故障する恐れがあります。



■入出力信号用電源との接続

記号	ケーブル色	名称	配線要否	内容
DC2(+)	赤	電源 DC24V	○	入出力信号用電源線
DC2(-)	黒	電源 GND	○	
IN1	黄緑	放電停止信号	○	放電の運転／停止を行う信号 (NPN 仕様)DC2(-)[黒]と接続することで運転状態となります。 (PNP 仕様)DC2(+)[赤]と接続することで運転状態となります。
IN2	灰	メンテナンス開始信号	—	—
—	白	—	—	—
—	橙	—	—	—
OUT1	桃	除電完了信号	—	—
OUT2	黄	メンテナンス出力信号	—	—
OUT3	紫	異常信号	△	高電圧異常、CPU 異常時に出力(B 接点出力)

○：イオナイザを運転するために最低限必要な配線。

△：各種機能を使用する際に必要となる配線。

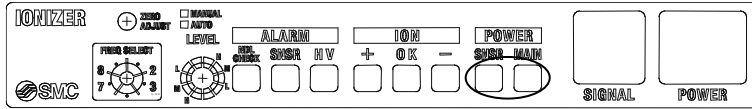
—：DCモードでは不要な配線。他の配線と短絡しないように注意下さい。

⑤空気圧配管

・片側配管の場合、使用しないポートは同梱されているM-5Pでプラグをしてください。

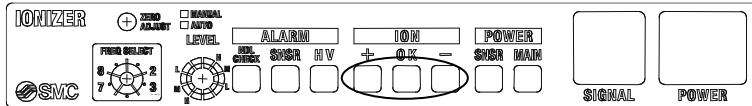
⑥LED 表示内容

■POWER LED … 電源入力、センサ接続状態を表示します。



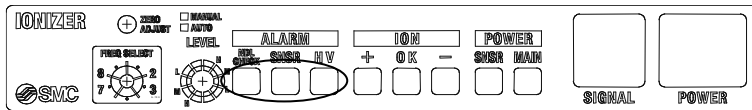
LED 名		機能
POWER	MAIN	電源供給時に点灯(緑) (電源供給異常時は点滅)
	SNSR	消灯

■ION LED … 放出するイオン極性を表示します。



LED 名		機能
ION	+	イオナイザ ⁺ から+イオンを放出していることを示す(橙)
	OK	消灯
	-	イオナイザ ⁻ から-イオンを放出していることを示す(青)

■ALARM LED … イオナイザの異常状態を表示します。



LED 名		機能
ALARM	HV	電極針に異常電流が流れた場合に点灯(赤)
	SNSR	消灯
	NDL CHECK	消灯

⑦アラーム内容

アラーム項目	内容	処理方法
高電圧異常	高電圧リークなど異常電流が発生したことを知らせます。イオン放出を停止し、HV ALARM を点灯、異常信号(OUT3)が OFF になります。	電源を OFF にし問題点を解決後、電源を再投入してください。 または、放電停止信号(IN1)を OFF/ON してください。
CPU 異常	イズ等で CPU に異常が発生したことを知らせます。イオン放出を停止し、全 LED を点滅、異常信号(OUT3)が OFF になります。	電源を OFF にし問題点を解決後、電源を再投入してください。 または、放電停止信号(IN1)を OFF/ON してください。

⑧タイミングチャート

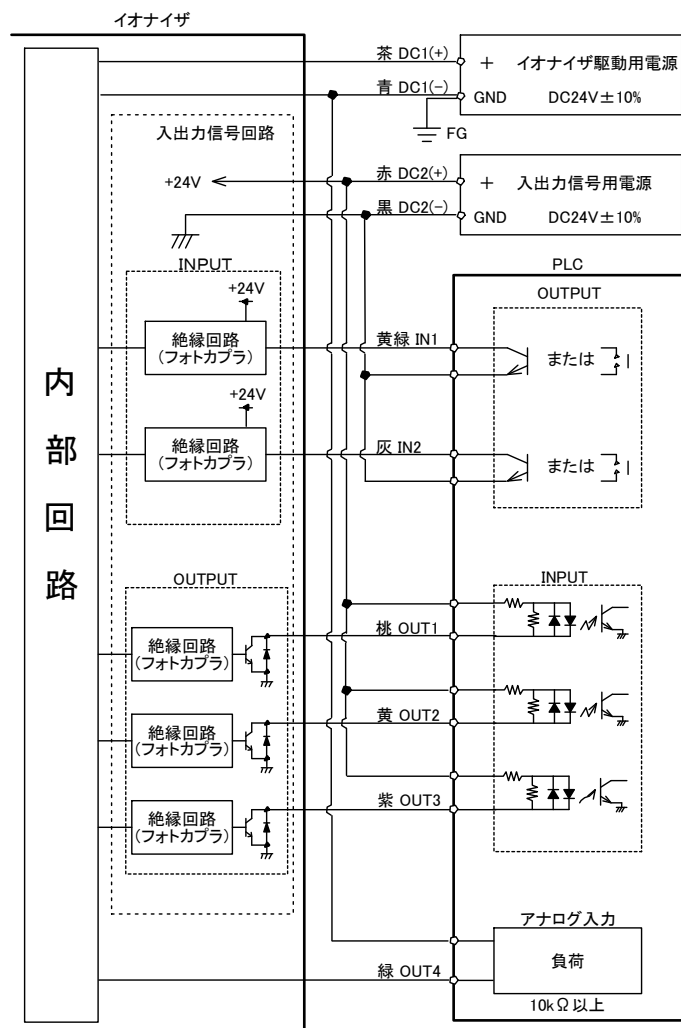
■通常運転時タイミングチャート

	正常時	異常発生時	備考
電源DC24V 入力	ON OFF	ON OFF	電源をOFFにし問題点を解決後、電源を再投入することで、異常信号(OUT3)はリセットされます。
放電停止信号(IN1) 入力	ON (運転許可) OFF	ON OFF	
イオン放出状態	ON (放出) OFF	ON OFF	
異常信号(OUT3) 出力	ON OFF	ON OFF	正常時にONし、異常発生時にOFFとなります。

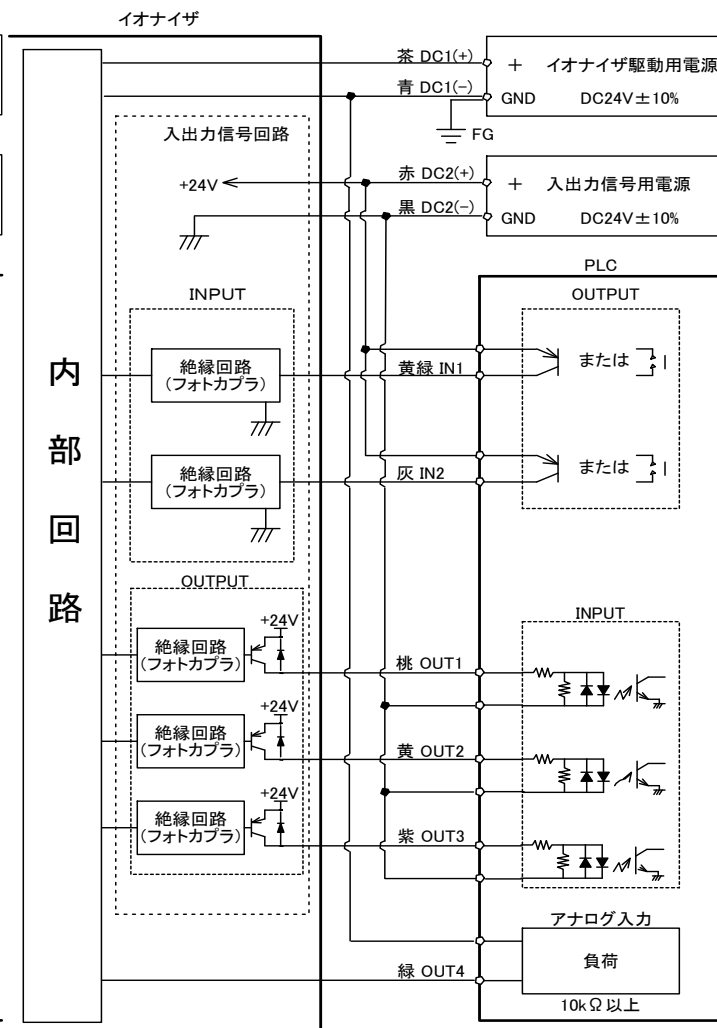
4-4. 電源ケーブル接続回路

① センサ未使用・フィードバックセンサ・オートバランスセンサ[高精度タイプ]使用時

■ NPN仕様



■ PNP仕様



注) イオナイザ駆動用電源のGND(DC1(-):青)[FG]はD種接地して下さい。又、出力信号(OUT1~OUT3)は、絶縁回路(フォトカプラ)でFGと絶縁されていますが、センサモニタ出力※(OUT4:緑)はFGとは非絶縁となります。

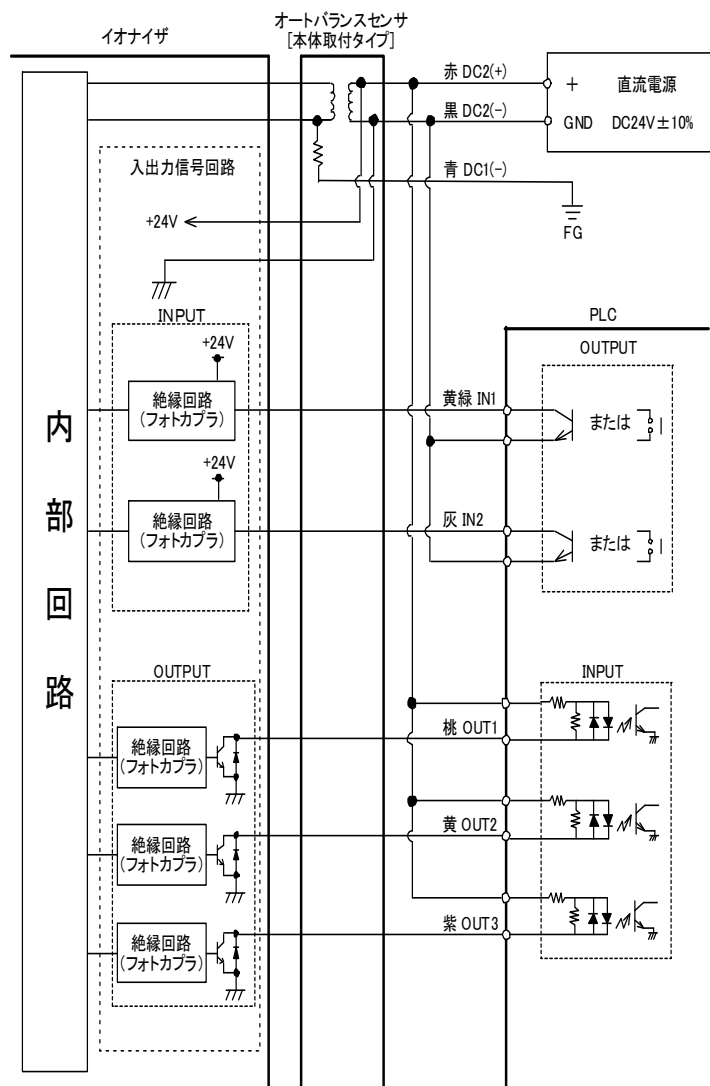
※フィードバックセンサ使用時に、フィードバックセンサの測定電位をアナログ出力します。オートバランスセンサ使用時は出力されません。

駆動用電源線 DC1 と入出力信号用電源線 DC2 は共通の電源に接続しても使用可能です。

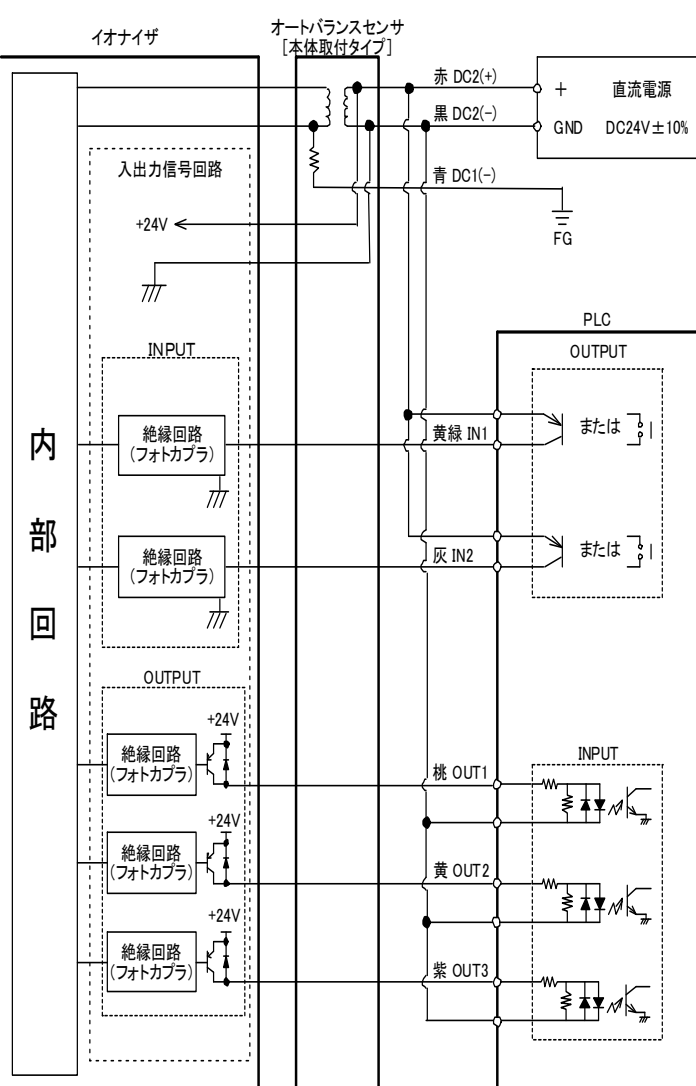
共通の電源で使用した場合、D種接地されている DC1(-) [FG] と入出力信号線は全て非絶縁となります。

②オートバランスセンサ[本体取付タイプ]使用時

■NPN仕様



■PNP仕様



※DC1(-)[青]は電源GNDに接続せず、D種接地して下さい。電源GNDに接続しD種接地した場合、入出力信号線は全てFGと非絶縁となります。

5. 仕様

5-1. イオナイザ部

イオナイザ型式		IZS31 (NPN仕様)	IZS31P (PNP仕様)
イオン発生方式		コロナ放電式	
電圧印加方式		センシングDC、パルスDC、DC	
放電出力		±7000V	
イオンバランス*1		±30V (ステンレス電極針の場合±100V)	
エアパージ	使用流体	空気(清浄乾燥空気)	
	使用圧力	0.7MPa以下	
	接続チューブ径	φ4	
電源電圧		DC24V±10%	
消費電流	センシングDCモード	200mA以下 (待機中:120mA以下)	
	パルスDCモード	オートバランスセンサ[高精度タイプ]使用時:200mA以下 オートバランスセンサ[本体取付タイプ]使用時:300mA以下 センサ未使用時:170mA以下	
	DCモード	170mA以下	
入力信号	放電停止信号	GNDと接続	+24Vと接続
	メンテナンス開始信号	電圧範囲:DC5V以下 消費電流5mA以下	電圧範囲DC19V~電源電圧 消費電流:5mA以下
出力信号	除電完了信号	最大負荷電流:100mA	最大負荷電流:100mA 残留電圧:1V以下 (負荷電流100mA時)
	メンテナンス出力信号	残留電圧:1V以下 (負荷電流100mA時)	
	異常信号	最大印加電圧:DC28V	
	センサモニタ出力*2	電圧出力1~5V (10kΩ以上の負荷を接続して下さい)	
有効除電距離		50~2000mm (センシングDCモード時:200~2000mm)	
使用周囲温度、使用流体温度		0~50℃	
使用周囲湿度		35~80%Rh (結露無きこと)	
材質		イオナイザカバー:ABS 電極針:タングステン、単結晶シリコン、ステンレス	
耐振動		耐久 50Hz 振幅 1mm X Y Z各2時間	
耐衝撃		10G	
適合規格/指令		CE(EMC指令:89/336/EEC,92/31/EEC,93/68/EEC,2004/108/EC、 低電圧指令:73/23/EEC,93/68/EEC) UL(U.S. Standard for Electrostatic Air Cleaners, UL867, fourth edition) CSA(Canadian Standard for Electrostatic Air Cleaners, CAN/CSA C22.2 No.187-M1986)	

※1: 帯電物とイオナイザ間の距離が300mm以上でエアパージ有りの場合です。

※2: フィードバックセンサで帯電物の電位を測定する場合、センサの設置距離により測定する帯電電位とセンサモニタ出力電圧の関係及びセンサの検出範囲は異なります。

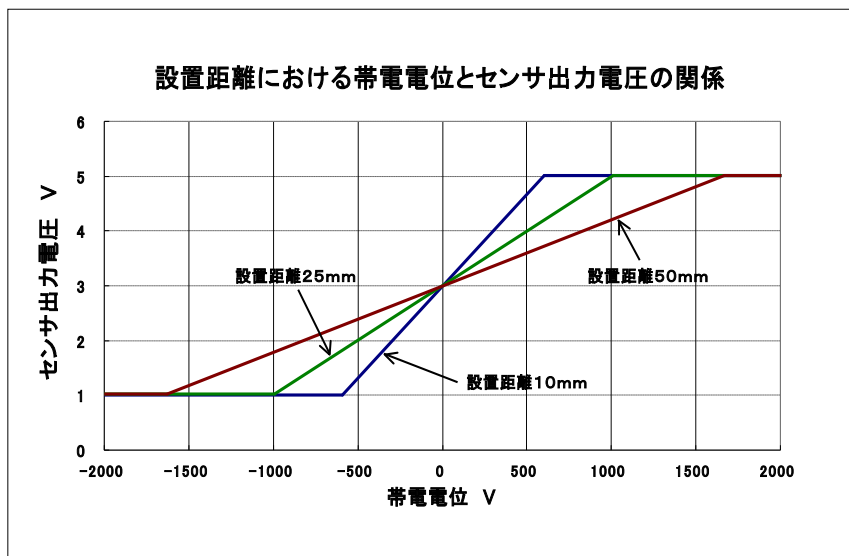
[電極カートリッジ数および質量]

バー長さ [mm]	300	380	620	780	1100	1260	1500	1900	2300
電極カートリッジ数	3	4	7	9	13	15	18	23	28
質量 [g]	330	400	600	720	1000	1100	1500	2000	2500

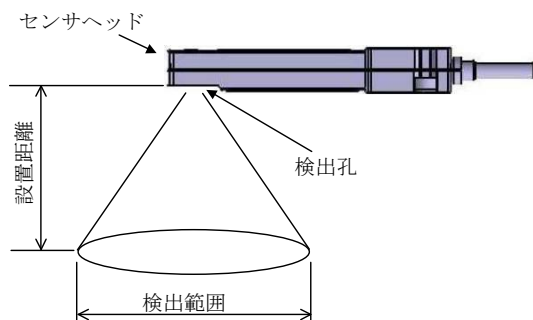
5-2. センサ部

センサ型式	IZS31-DF フィードバックセンサ	IZS31-DG オートバランスセンサ[高精度タイプ]	IZS31-DE オートバランスセンサ[本体取付タイプ]
使用周囲温度	0~50℃		
使用周囲湿度	35~80%Rh(結露無きこと)		
ケース材質	ABS	ABS、ステンレス	ABS
耐振動	耐久 50Hz 振幅 1mm X Y Z各2時間		
耐衝撃	10G		
質量	200g (ケーブル質量も含む)	220g (ケーブル質量も含む)	110g (ケーブル質量も含む)
設置距離	10~50mm	-	
適合規格/指令	CE (EMC指令: 89/336/EEC, 92/31/EEC, 93/68/EEC, 2004/108/EC、 低電圧指令: 73/23/EEC, 93/68/EEC)		

■センサモニタ出力(フィードバックセンサ使用時)



■フィードバックセンサの検出範囲



設置距離mm	検出範囲mm
10	45
25	100
50	180

改訂履歴

改訂 A (2006. 06. 21)	…訂正・追記箇所がある為
改訂 B (2006. 07. 10)	…訂正・追記箇所がある為
改訂 C (2006. 12. 01)	…配線表に各配線の機能記載追加
改訂 D (2006. 12. 07)	…使用電源に Class2 出力 (UL 認証) の指定を追加 (P5)
改訂 E (2007. 01. 23)	…UL 規格取得に伴い配線・ 配管の警告追加・仕様追加
改訂 F (2008. 01. 28)	…オプション品 (IZS31-NJ-NK、IZS31-DE) 追加
改訂 G (2009. 01. 23)	…P12 “空間除電” の表現変更の為
改訂 H (2024. 03. 27)	…P2～3 「安全上の注意事項」、P32 裏表紙入替え P4 文言削除 (～事前に当社へご相談下さい。) 文言削除 (～当社にご連絡ください。)

SMC株式会社 お客様相談窓口

URL <https://www.smcworld.com>



0120-837-838

受付時間/9:00～12:00 13:00～17:00【月～金曜日、祝日、会社休日を除く】

⑩ この内容は予告なしに変更する場合がありますので、あらかじめご了承ください。

© SMC Corporation All Rights Reserved