



# 取扱説明書

製品名称

レギュレータ

型式 / シリーズ / 品番

*IR2200-A*

*IR2210-A*

*IR2220-A*

**SMC株式会社**

# 目次

安全上のご注意	1~6
1. 用途	7
2. 仕様	7
3. 構造及び動作原理	8
4. 型式表示記号	9
5. 同梱オプションの組立方法	10
6. パネルの取り付け方法	11
7. トラブルシューティング	12
8. 外形寸法	13



# 安全上のご注意

ここに示した注意事項は、製品を安全に正しくお使いいただき、あなたや他の人々への危害や損害を未然に防止するためのものです。これらの事項は、危害や損害の大きさと切迫の程度を明示するために、「注意」「警告」「危険」の三つに区分されています。いずれも安全に関する重要な内容ですから、国際規格 (ISO / IEC)、日本工業規格 (JIS)<sup>\*1)</sup> およびその他の安全法規<sup>\*2)</sup>に加えて、必ず守ってください。

\*1) ISO 4414: Pneumatic fluid power — General rules relating to systems  
ISO 4413: Hydraulic fluid power — General rules relating to systems  
IEC 60204-1: Safety of machinery — Electrical equipment of machines (Part 1: General requirements)  
ISO 10218-1992: Manipulating industrial robots — Safety

JIS B 8370: 空気圧システム通則

JIS B 8361: 油圧システム通則

JIS B 9960-1: 機械類の安全性 - 機械の電気装置 (第 1 部: 一般要求事項)

JIS B 8433-1993: 産業用マニピュレーティングロボット—安全性 など

\*2) 労働安全衛生法 など



## 注意

取扱いを誤った時に、人が傷害を負う危険が想定される時、および物的損害のみの発生が想定されるもの。



## 警告

取扱いを誤った時に、人が死亡もしくは重傷を負う可能性が想定されるもの。



## 危険

切迫した危険の状態、回避しないと死亡もしくは重傷を負う可能性が想定されるもの。

## 警告

- ① **当社製品の適合性の決定は、システムの設計者または仕様を決定する人が判断してください。**  
ここに掲載されている製品は、使用される条件が多様なため、そのシステムへの適合性の決定は、システムの設計者または仕様を決定する人が、必要に応じて分析やテストを行ってから決定してください。  
このシステムの所期の性能、安全性の保証は、システムの適合性を決定した人の責任になります。  
常に最新の製品カタログや資料により、仕様の全ての内容を検討し、機器の故障の可能性についての状況を考慮してシステムを構成してください。
- ② **当社製品は、十分な知識と経験を持った人が取扱ってください。**  
ここに掲載されている製品は、取扱いを誤ると安全性が損なわれます。  
機械・装置の組立てや操作、メンテナンスなどは十分な知識と経験を持った人が行ってください。
- ③ **安全を確認するまでは、機械・装置の取扱い、機器の取外しを絶対に行わないでください。**
  1. 機械・装置の点検や整備は、被駆動物体の落下防止処置や暴走防止処置などがなされていることを確認してから行ってください。
  2. 製品を取外す時は、上記の安全処置がとられていることの確認を行い、エネルギー源と該当する設備の電源を遮断するなど、システムの安全を確保すると共に、使用機器の製品個別注意事項を参照、理解してから行ってください。
  3. 機械・装置を再起動する場合は、予想外の動作・誤動作が発生しても対処できるようにしてください。
- ④ **次に示すような条件や環境で使用する場合は、安全対策への格別のご配慮をいただくと共に、あらかじめ当社へご相談くださるようお願い致します。**
  1. 明記されている仕様以外の条件や環境、屋外や直射日光が当たる場所での使用。
  2. 原子力、鉄道、航空、宇宙機器、船舶、車両、軍用、医療機器、飲料・食料に触れる機器、燃焼装置、娯楽機器、緊急遮断回路、プレス用クラッチ・ブレーキ回路、安全機器などへの使用、およびカタログの標準仕様に合わない用途の場合。
  3. 人や財産に大きな影響をおよぼすことが予想され、特に安全が要求される用途への使用。
  4. インターロック回路に使用する場合は、故障に備えて機械式の保護機能を設けるなどの 2 重インターロック方式にしてください。また、定期的に点検し正常に動作していることの確認を行ってください。



## 安全上のご注意

### ⚠️注意

当社の製品は、製造業向けとして提供しています。  
ここに掲載されている当社の製品は、主に製造業を目的とした平和利用向けに提供しています。  
製造業以外でのご使用を検討される場合には、当社にご相談いただき必要に応じて仕様書の取り  
直し、契約などを行ってください。  
ご不明な点などがありましたら、当社最寄りの営業拠点にお問い合わせ願います。

## 保証および免責事項/適合用途の条件

製品をご使用いただく際、以下の「保証および免責事項」、「適合用途の条件」を適用させていただきます。  
下記内容をご確認いただき、ご承諾のうえ当社製品をご使用ください。

### 『保証および免責事項』

- ①当社製品についての保証期間は、使用開始から1年以内、もしくは納入後1.5年以内です。<sup>\*3)</sup>  
また製品には、耐久回数、走行距離、交換部品などを定めているものがありますので、当社最寄りの営業拠点にご確認ください。
- ②保証期間中において当社の責による故障や損傷が明らかになった場合には、代替品または必要な交換部品の提供を行わせていただきます。  
なお、ここでの保証は、当社製品単体の保証を意味するもので、当社製品の故障により誘発される損害は、保証の対象範囲から除外します。
- ③その他製品個別の保証および免責事項も参照、理解の上、ご使用ください。

<sup>\*3)</sup> 真空パッドは、使用開始から1年以内の保証期間を適用できません。  
真空パッドは消耗部品であり、製品保証期間は納入後1年です。  
ただし、保証期間内であっても、真空パッドを使用したことによる磨耗、またはゴム材質の劣化が原因の場合には、製品保証の適用範囲外となります。

### 『適合用途の条件』

海外へ輸出される場合には、経済産業省が定める法令(外国為替および外国貿易法)、手続きを必ず守ってください。

## 使用環境

### 警告

- ① 腐食性ガス、化学薬品、有機溶剤、海水、水、水蒸気の雰囲気または付着する場所では使用しないでください。
- ② 振動または衝撃の起こる場所では使用しないでください。
- ③ 日光が照射する場合、保護カバー等で避けてください。
- ④ 周囲に熱源がある場合、幅射熱を遮断してください。
- ⑤ 水滴、油および溶接時のスパッタなどが付着する場所では適切な防護対策を施してください。

## 使用上のご注意

### 注意

- ① レギュレータ仕様範囲外での使用は、故障の原因になりますので、使用しないでください。
- ② 取り付けの際には、ポート表示を確認して接続してください。
- ③ ブラケット取り付け時または、パネル取り付け時の六角パネルナットの締付けは、推奨適正トルクで行ってください。  
締付トルクが不足すると緩みの原因となり、締付トルクが過大になるとねじ破損等の原因となります。

#### 推奨適正締付トルク(N・m)

セットナット(ブラケット用)	1.8~2.2
六角パネルナット(ハンドルタイプのみ)	3~4

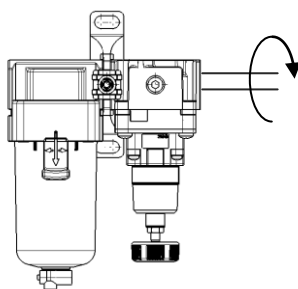
- ④ 圧力設定は上昇方向で行い、圧力調整後は必ずロックナットを締めてご使用ください。締付けの際は、締付け時の摩擦によりハンドルが動かないように注意し、締付けを行ってください。  
下降方向で圧力設定を行うと、出口圧力が当初の設定圧力より低下することがあります。ハンドル右回転で出口圧力上昇、左回転で圧力降下になります。
- ⑤ 入口側に圧力を入れる場合、レギュレータと出口側の回路を配管し、取り付けをしてください。条件によっては、レギュレータから出口側に吹き抜けをする場合があります。
- ⑥ 圧力設定後の時間経過や周囲温度の変化等により、設定圧力のずれが生じることがあります。設定値のずれが生じた場合は、再度ハンドルにより調整を行ってください。
- ⑦ 方向切換弁(電磁弁、メカニカルバルブ等)を取り付けて ON-OFF を長期間繰返すことにより、設定圧力のずれが生じることがあります。設定値のずれが生じた場合は、再度ハンドルにより調整を行ってください。
- ⑧ 圧力条件や配管条件、周囲環境によっては脈動や異音を生じる場合があります。このような場合には、圧力条件や配管条件を変更することで改善することがあります。  
条件の変更を行っても改善されない場合は、当社までご相談ください。
- ⑨ 排気孔には管接続用のねじが切られておりません。排気孔にサイレンサを取り付けてご使用になりたい場合は、当社までご相談ください。
- ⑩ 圧力計を取り付けて使用する場合は、最大表示圧力以上に圧力を加えないで下さい。作動不良の原因となります。
- ⑪ 設定圧力範囲を超えた出口圧力が出口側装置・機器の破損や作動不良を招くことある場合は、必ず安全装置を取り付けてください。

## 配管

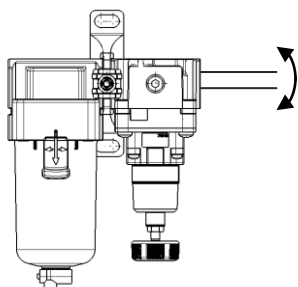
### 警告

- ① 配管材のねじ込みは、めねじ側を保持して推奨適正トルクで行ってください。  
締付けトルクが不足すると、緩みやシール不良の原因となり、締付けトルクが過大になりますと、ねじ破損等の原因となります。また、めねじ側を保持しないで締付けを行いますと、配管ブラケット等に直接過大な力が作用し、破損などの原因となります。

推奨適正トルク	単位:N・m
接続ねじ	1/4
トルク	12~14



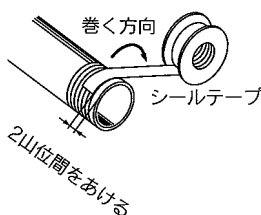
- ② 機器の自重以外のねじりモーメント、曲げモーメントがかからない様にしてください。  
破損の原因になりますので、外部配管類は個別に支持してください。



- ③ 鋼管配管等などの柔軟性がない配管は、配管側からの過大なモーメント荷重や、振動の伝播を受けやすいので、フレキシブルチューブ等を介在させて、それらが作用しないようにしてください。

### 注意

- ① 配管前の処置  
配管前にエアブロー（フラッシング）または洗浄を十分行い、管内の切粉、切削油、ゴミ等を除去してください。
- ② シールテープの巻き方  
配管や継手類をねじ込む場合には、配管ねじの切粉やシール材の混入がないようご注意ください。  
なおシールテープを使用される時は、ねじ部を 1.5~2 山残して巻いてください。



## 取り扱い

### 注意

- ① 圧力計付のレギュレータの場合、運搬および取り付け時に、落下等による衝撃が加わらないようにしてください。  
圧力計の指針ずれの原因となります。

## 空気源

### 警告

- ① 使用流体は圧縮空気を使用し、それ以外の流体を使用する場合は、当社にご相談ください。
- ② 圧縮空気が化学薬品、有機溶剤を含有する合成油、塩分、腐食性ガスなどを含む時は、破損や作動不良の原因となりますので使用しないでください
- ③ エアフィルタ等のドレン抜きを忘れると、ドレンが出力側に流出し、空気圧機器の作動不良を招きます。  
ドレン抜き管理が困難な場合には、オートドレン付フィルタのご使用をお奨めします。

### 注意

- ① 供給側圧カラインにドレンやゴミ等が含まれていると、作動不良の原因となりますので、状況に合わせてエアフィルタ(当社 AF シリーズ)、または、ミストセパレータ(当社 AM、AFM シリーズ)をご使用ください。  
使用空気の質については、当社の清浄化機器選定ガイド(Best Pneumatics No.5)に従い、清浄度に適した機器を選定してください。
- ② 供給側にルブリケータを使用されますと、作動不良を引き起こす原因となりますので、供給側にはルブリケータを使用しないでください。  
末端機器に給油が必要な場合には、レギュレータの出力側にルブリケータを接続してください。

## 保守点検

### 警告

- ① 点検のため本製品を取り外す際は、設定圧力を 0 に下げ、さらに供給圧力を完全に遮断した後に行ってください。
- ② 圧力計の追加取り付けを行う場合、プラグの取外しは、設定圧力を 0 まで下げた後に行ってください。
- ③ レギュレータを電磁弁とアクチュエータなどの間に設置して使用する場合、圧力計の定期点検を行ってください。  
急激な圧力変化が起こることがあり耐久性が落ちる場合があります。状況によっては、電子式の圧力計をお勧めします。

# 1. 用途

本器は、エアラインの圧力制御を目的として使用します。

# 2. 仕様

型 式	IR2200-A	IR2210-A	IR2220-A
最高供給圧力 [MPa]	1.0		
最低供給圧力 [MPa] <sup>(注1)</sup>	設定圧力+0.05		
設定圧力範囲 [MPa]	0.02~0.2	0.02~0.4	0.02~0.8
繰返し性 <sup>(注3)</sup>	<sup>(注2)</sup> フルスパンの±1.0%以内		
周囲温度および 使用流体温度 [°C]	標準品：-5~60 デジタル圧カスイッチ付：0~50 (ただし凍結なきこと)		
接続口径	1/4		
圧力計接続口径	1/8 [2ヶ所]		
質 量 [kg]	<sup>(注4)</sup> 0.23		

(注1) 出力側の流量が無い場合の条件です。最低供給圧力(設定圧力+0.05MPa)を必ず守ってください。

(注2) フルスパンは製品の最高設定圧力を示します。(例 IR2200-A:0.2MPa)

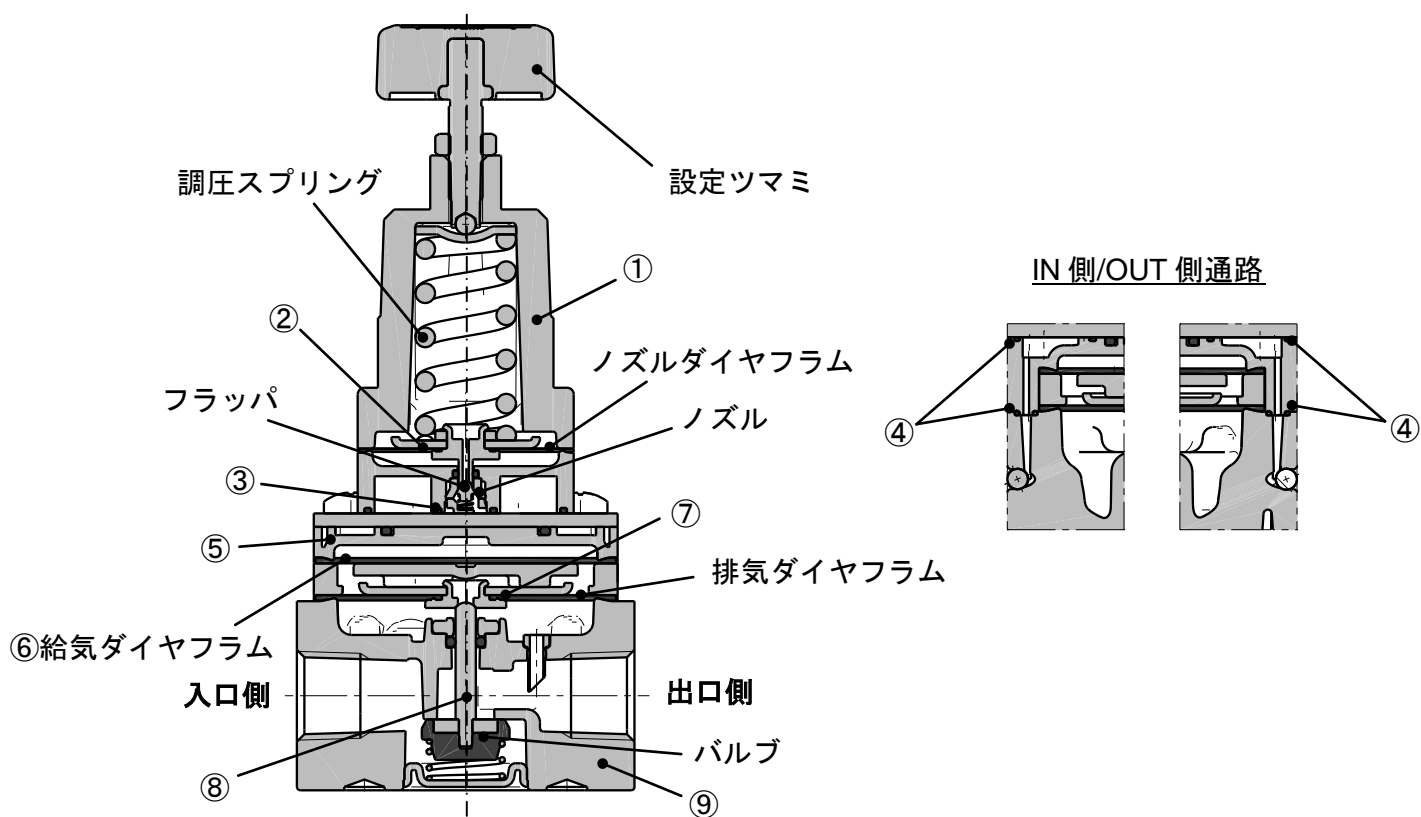
(注3) 出口側の ON-OFF 繰返し動作毎(経時変化、温度変化等、その他特性を除く)の出口側設定圧力の変化幅を示す。

(注4) 付属品なしの質量です。



### 3. 構造及び動作原理

設定ツマミを回転させると、調圧スプリングを介してフラップが押され、ノズルとの隙間が開きます。入口側より流入した供給圧力は、ノズルとフラップの間を通り、ノズル背圧として給気ダイヤフラムに作用し、ダイヤフラムに発生した力によってバルブが押し下げられ、供給圧力は出口側へ流出します。流出した空気圧は、排気ダイヤフラムに作用して、給気ダイヤフラムの発生力と対抗します。同時にノズルダイヤフラムにも作用し、調圧スプリングの圧縮力と対抗することで設定圧力となります。設定圧力が上昇し過ぎると、ノズルダイヤフラムが押し上げられ、フラップが閉じた後、フラップとノズルダイヤフラムとの隙間が開きます。ノズル背圧が大気側に流出することで給気ダイヤフラムと排気ダイヤフラムとのバランスがくずれ、バルブが閉じた後、排気弁が開き、出口側の余剰圧力は大気中に放出されます。このようなパイロット機構により圧力偏差が鋭敏に検出され、調圧作用が行われます。



#### 主要構成部品

	名称	材質
①	ボンネット	アルミダイカスト
②	ノズルダイヤフラムアセンブリ	アルミニウム, 耐候性 NBR
③	パッキン	HNBR
④	パッキン	NBR
⑤	ダイヤフラムスペーサ	ポリアセタール
⑥	給気ダイヤフラム	耐候性 NBR
⑦	排気ダイヤフラムアセンブリ	アルミニウム, 耐候性 NBR
⑧	バルブアセンブリ	アルミニウム, ステンレス, HNBR
⑨	ボディ	アルミダイカスト

使用グリース：リチウム系グリース

## 4. 型式表示記号

IR 2 2 0 0 -   02 BG -   - A

1
2
3
4
5
6

・ オプション・標準率は、a~fの各項目毎に1つずつ選択してください。  
 ・ オプション記号・標準記号は、数字、アルファベットの若い順に並べて表示します。

		記号	内容		
<b>1</b>	設定圧力範囲	0	0.02~0.2MPa		
		1	0.02~0.4MPa		
		2	0.02~0.8MPa		
+					
<b>2</b>	排気方向	0	下排気		
+					
<b>3</b>	ねじ種類	無記号	Rc		
		N	NPT		
		F	G		
+					
<b>4</b>	管接続口径	02	1/4		
+					
<b>5</b>	オプション 注1)	a	取り付け	無記号	取り付けオプションなし
				B	ブラケット付
				H	六角パネルネット付 (パネルマウント用)
		+			
		b	圧力計	無記号	圧力計なし
				G	丸形圧力計
		c	デジタル圧カスイッチ付	EA	NPNオープンコレクタ1出力
				EB	PNPオープンコレクタ1出力
				EC	NPNオープンコレクタ1出力 + アナログ電圧出力
				ED	NPNオープンコレクタ1出力 + アナログ電流出力
+					
<b>6</b>	標準標準	d	流れ方向	無記号	流れ方向：左→右
				R	流れ方向：右→左
		+			
		e	ハンドル向き	無記号	ハンドル上向き
				V	ハンドル下向き
		+			
		f	圧力単位 <sup>注2)</sup>	無記号	製品銘版と圧力計の単位表記：MPa
				Z	製品銘版と圧力計の単位表記：psi
				ZA	デジタル圧カスイッチ：単位切換機能付

注1) オプションは同時梱包となり、組付けられていません。

B, Hは同時選択できません。

旧型ブラケットは本製品には使用できません。

注2) 圧力単位表記一覧

	ねじ種類	製品銘板の単位表記	圧力計の単位表記		販売 <sup>注5)</sup>
			G	EA, EB, EC, ED	
無記号	Rc	MPa	MPa	SI単位固定	国内、海外販売
	NPT				
	G				
Z <sup>注3)</sup>	Rc	-	-	-	海外のみ販売
	NPT	psi	psi	単位切換機能付 (初期値psi)	
	G	-	-	-	
ZA <sup>注4)</sup>	Rc	MPa	-	単位切換機能付	海外のみ販売
	NPT				
	G				

注3) ねじ種類：NPTが対象となります。

注4) オプション：EA, EB, EC, EDが対象となります。

注5) 新計量法により、国内ではSI単位表示のみの販売になります。

## 5. 同梱オプションの組立方法

### ① ブラケット

1) **ブラケットの取り付け**  
図の向きにブラケットをレギュレータにはめ込みます。レギュレータとブラケットの回り止めが一致するように組付けてください。

2) **セットナットで固定**  
セットナットのローレット面がブラケットの上面と向かい合うように、セットナットをレギュレータのポネットにねじ込みます。通常は手で強く締付けただけで使用できます。

**※増し締めする場合**  
市販の引掛けスパナをセットナットの引掛け溝に引掛けて増し締めしてください。手締めから増し締めする場合の目安は下表に従ってください。

工具サイズ	参考トルク
34/38	1.8~2.2 N・m

### ② 丸形圧力計、デジタル圧カスイッチ

1) **丸形圧力計及びデジタル圧カスイッチの取り付け**  
丸形圧力計及びデジタル圧カスイッチにシール材が付いていることを確認して、レギュレータの圧力計接続ポートに取付けます。シールテープをご使用になる場合は、5ページの「配管」をご参照ください。

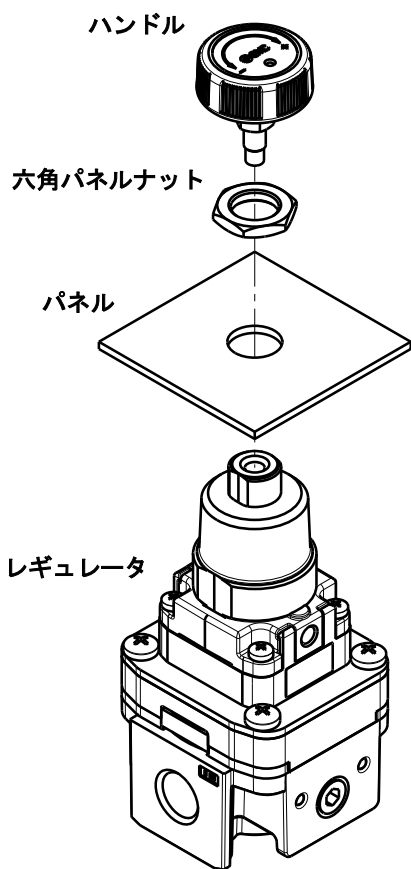
**※ 丸形圧力計、デジタル圧カスイッチの位置調整**  
取り付け位置調整は、締付け方向で行ってください。緩み方向で調整した場合、エア漏れが発生する場合があります。

**※ レギュレータの背面に取り付けたい場合**  
丸型圧力計及びデジタル圧カスイッチ付の製品では、正面の圧力計接続ポートにプラグはされておりません。レギュレータの背面に丸型圧力計及びデジタル圧カスイッチを取付けたい場合は、背面のプラグを取外して取付けてください。取外したプラグは正面側に取付けてください。

	使用工具	工具サイズ	推奨適正トルク
プラグ	六角棒スパナ	4	0.55~0.65 N・m
丸形圧力計	スパナ	12	7~9 N・m
デジタル圧カスイッチ	スパナ	12	7~9 N・m

## 6. パネルの取り付け方法

### ①パネル取り付け



- 1) ハンドルの取り外し  
レギュレータからハンドルを取り外してください。
- 2) パネルにレギュレータを取り付け  
パネルにレギュレータを挿入してください。
- 3) 六角パネルナットの取り付け  
レギュレータの位置を調整し、付属の六角パネルナットを締めつけてください。

推奨適正締め付けトルク

スパナサイズ	締め付けトルク
17	3~4 N·m

- 4) ハンドルの取り付け  
レギュレータにハンドルを取り付けてください。

※ ハンドルを締めすぎますと、供給圧力を入れた際、過大な圧力が出力側に発生する場合があります。

※ 推奨パネル寸法

パネル穴寸法	パネル板厚
φ12.5	4 mm 以下

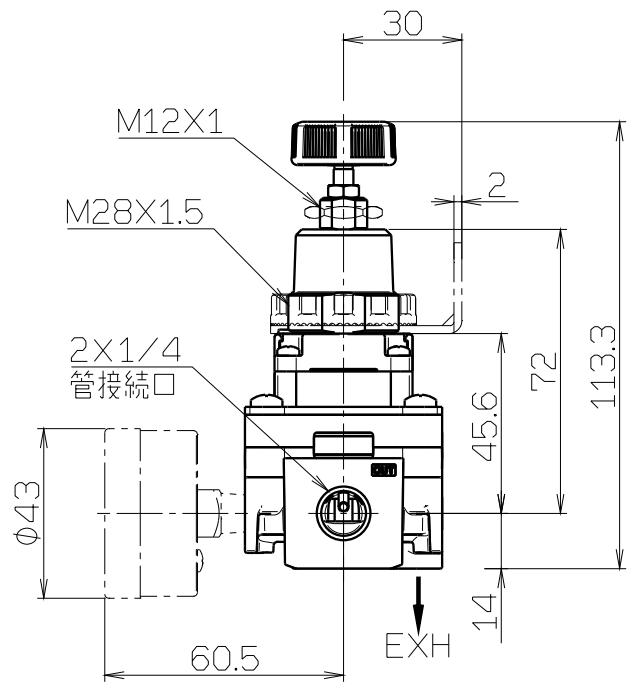
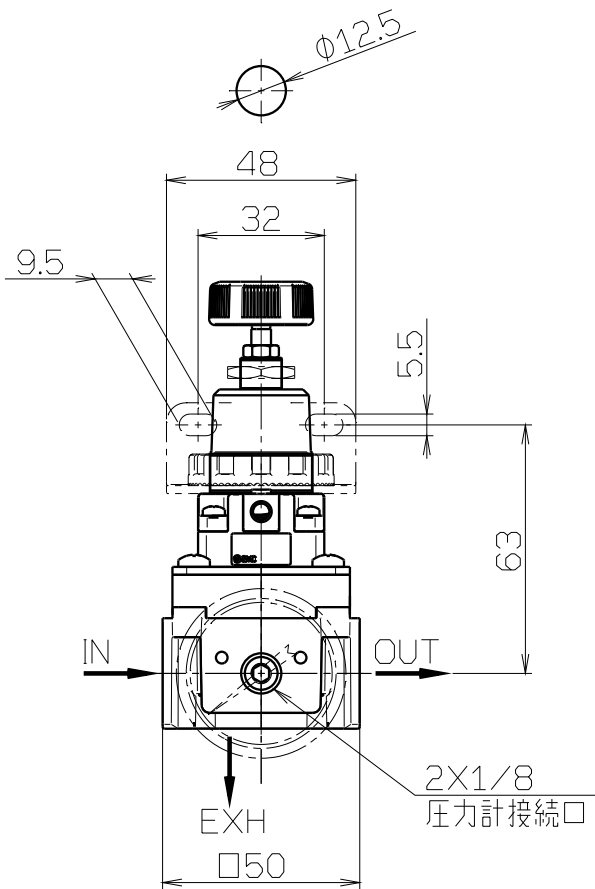
## 7. トラブルシューティング

No.	症状	原因	対策	
1	設定圧力が低下する	2次側消費流量の変化	圧力を再設定する。 2次側消費流量を初期状態に戻す。	
		ゴム部品の劣化による漏れ	オゾン	オゾン対策製品(80-シリーズ)を使用する。
			温度	高温又は低温状況下での使用を避ける。
			有機溶剤など	周囲雰囲気又は使用流体に混入しないようにする。
		2次側 ON-OFF が高頻度に行われる影響	圧力を再設定する。	
ボンネット内の圧力が下がっている	基準圧力であるボンネット内の圧力を大気圧にする。			
2	時間が経過すると設定圧力が上昇または低下する	レギュレータの経時変化	圧力を再設定する。	
3	ボンネット呼吸穴、排気孔からの漏れ量が増大した	ゴム部品の劣化による漏れ	オゾン	オゾン対策製品(80-シリーズ)を使用する。
			温度	高温又は低温状況下での使用を避ける。
			有機溶剤など	周囲雰囲気又は使用流体に混入しないようにする。
		シート部への異物付着	フィルタ、ミストセパレータを設置し清浄な空気を使用する。 2次側開放等のフラッシングを行う。	
4	設定圧力が周期的に変動する	供給圧力の変動	前部にレギュレータを設置し、変動を少なくする。	
		周囲温度及び使用流体温度の変化	温度変化の影響を受けないようにする。	
5	圧力が上がらない	最低供給圧力の不足	供給圧力を高くする。	
6	繰返し精度が悪い	症状1による	上記症状1を確認下さい。	
		症状2による	上記症状2を確認下さい。	
7	発振する	2次側の漏れ	配管系統の漏れをなくす。	
		2次側配管条件	条件によって発振する場合がありますので弊社までご相談願います。	
8	ボンネット呼吸穴、排気孔以外からの漏れがある。	ゴム部品の劣化による漏れなど	弊社までご相談下さい。	

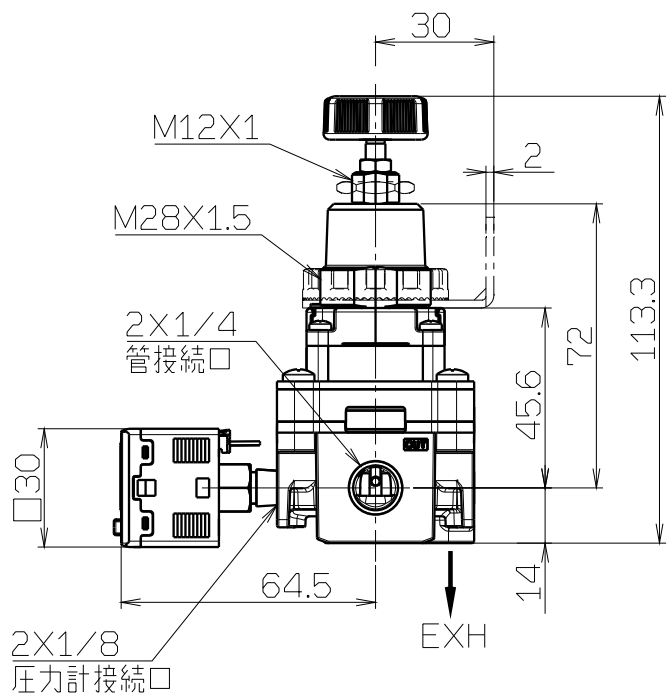
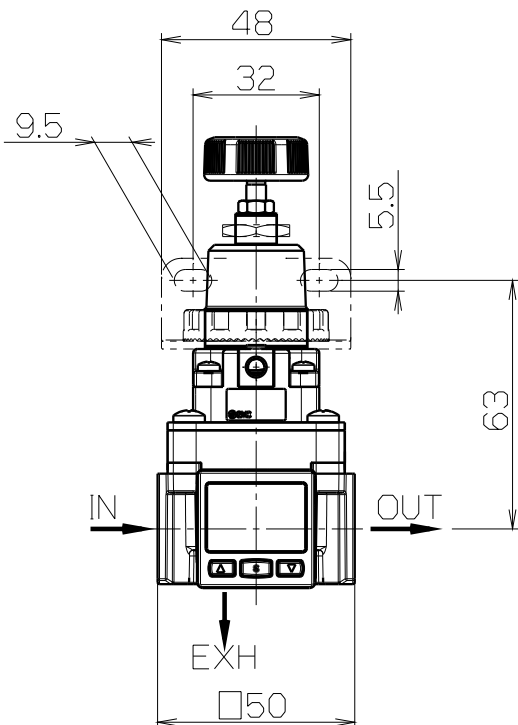
※ 上記症状に該当しない場合は恐れ入りますが弊社までご相談下さい。

## 8. 外形寸法

六角パネルナット用  
パネル取付穴寸法



【デジタル圧カスイッチ付の場合】



改訂履歴

**SMC株式会社お客様相談窓口** |  **0120-837-838**

URL <http://www.smcworld.com>

本社/〒101-0021 東京都千代田区外神田4-14-1 秋葉原UDX 15F

受付時間 9:00～17:00（月～金曜日）

Ⓢ この内容は予告なしに変更する場合がありますので、あらかじめご了承ください。

© 2011 SMC Corporation All Rights Reserved

