



取扱説明書

機種名称

精密レギュレータ

型式 / Series

IR2120

SMC株式会社

目次

安全上のご注意	2~3
1. 仕様	4~5
2. 構造及び動作原理	6
3. 型式表示記号	7
4. 製品上の表示	7
5. 取扱い上の注意	8~11
6. 保証	12
7. トラブルシューティング	13
8. 外形寸法	14



安全上のご注意

ここに示した注意事項は、製品を安全に正しくお使いいただき、あなたや他の人々への危害や損害を未然に防止するためのものです。これらの事項は、危害や損害の大きさと切迫の程度を明示するために、「注意」「警告」「危険」の三つに区分されています。いずれも安全に関する重要な内容ですから、国際規格（ISO/IEC）、日本産業規格（JIS）^{※1)} およびその他の安全法規^{※2)}に加えて、必ず守ってください。

※1) ISO 4414: Pneumatic fluid power -- General rules and safety requirements for system and their components

ISO 4413: Hydraulic fluid power -- General rules and safety requirements for system and their components

IEC 60204-1: Safety of machinery -- Electrical equipment of machines (Part 1: General requirements)

ISO 10218-1: Robots and robotic devices - Safety requirements for industrial robots - Part 1: Robots

JIS B 8370: 空気圧-システム及びその機器の一般規則及び安全要求事項

JIS B 8361: 油圧-システム及びその機器の一般規則及び安全要求事項

JIS B 9960-1: 機械類の安全性 - 機械の電気装置 (第1部: 一般要求事項)

JIS B 8433-1: ロボット及びロボティックデバイス—産業用ロボットのための安全要求事項-第1部: ロボット

※2) 労働安全衛生法 など



危険

切迫した危険の状態、回避しないと死亡もしくは重傷を負う可能性が想定されるもの。



警告

取扱いを誤った時に、人が死亡もしくは重傷を負う可能性が想定されるもの。



注意

取扱いを誤った時に、人が傷害を負う危険が想定される時、および物的損害のみの発生が想定されるもの。

警告

- ① 当社製品の適合性の決定は、システムの設計者または仕様を決定する人が判断してください。
ここに掲載されている製品は、使用される条件が多様なため、そのシステムへの適合性の決定は、システムの設計者または仕様を決定する人が、必要に応じて分析やテストを行ってから決定してください。このシステムの所期の性能、安全性の保証は、システムの適合性を決定した人の責任になります。常に最新の製品カタログや資料により、仕様の全ての内容を検討し、機器の故障の可能性についての状況を考慮してシステムを構成してください。
- ② 当社製品は、十分な知識と経験を持った人が取扱ってください。
ここに掲載されている製品は、取扱いを誤ると安全性が損なわれます。
機械・装置の組立てや操作、メンテナンスなどは十分な知識と経験を持った人が行ってください。
- ③ 安全を確認するまでは、機械・装置の取扱い、機器の取外しを絶対に行わないでください。
 1. 機械・装置の点検や整備は、被駆動物体の落下防止処置や暴走防止処置などがなされていることを確認してから行ってください。
 2. 製品を取外す時は、上記の安全処置がとられていることの確認を行い、エネルギー源と該当する設備の電源を遮断するなど、システムの安全を確保すると共に、使用機器の製品個別注意事項を参照、理解してから行ってください。
 3. 機械・装置を再起動する場合は、予想外の動作・誤動作が発生しても対処できるようにしてください。
- ④ 当社製品は、製品固有の仕様外での使用はできません。次に示すような条件や環境で使用するには開発・設計・製造されておりませんので、適用外とさせていただきます。
 1. 明記されている仕様以外の条件や環境、屋外や直射日光が当たる場所での使用。
 2. 原子力、鉄道、航空、宇宙機器、船舶、車両、軍用、生命および人体や財産に影響を及ぼす機器、燃焼装置、娯楽機器、緊急遮断回路、プレス用クラッチ・ブレーキ回路、安全機器などへの使用、およびカタログ、取扱説明書などの標準仕様に合わない用途の使用。
 3. インターロック回路に使用する場合。ただし、故障に備えて機械式の保護機能を設けるなどの2重インターロック方式による使用を除く。また定期的に点検し正常に動作していることの確認を行ってください。



安全上のご注意

注意

当社の製品は、自動制御機器用製品として、開発・設計・製造しており、平和利用の製造業向けとして提供しています。製造業以外でのご使用については、適用外となります。
当社が製造、販売している製品は、計量法で定められた取引もしくは証明などを目的とした用途では使用できません。
新計量法により、日本国内でSI単位以外を使用することはできません。

保証および免責事項/適合用途の条件

製品をご使用いただく際、以下の「保証および免責事項」、「適合用途の条件」を適用させていただきます。

下記内容をご確認いただき、ご承諾のうえ当社製品をご使用ください。

『保証および免責事項』

- ①当社製品についての保証期間は、使用開始から1年以内、もしくは納入後1.5年以内、いずれか早期に到達する期間です。^{※3)}
また製品には、耐久回数、走行距離、交換部品などを定めているものがありますので、当社最寄りの営業拠点にご確認ください。
- ②保証期間中において当社の責による故障や損傷が明らかになった場合には、代替品または必要な交換部品の提供を行わせていただきます。なお、ここでの保証は、当社製品単体の保証を意味するもので、当社製品の故障により誘発される損害は、保証の対象範囲から除外します。
- ③その他製品個別の保証および免責事項も参照、ご理解の上、ご使用ください。

※3) 真空パッドは、使用開始から1年以内の保証期間を適用できません。

真空パッドは消耗部品であり、製品保証期間は納入後1年です。

ただし、保証期間内であっても、真空パッドを使用したことによる摩耗、またはゴム材質の劣化が原因の場合には、製品保証の適用範囲外となります。

『適合用途の条件』

海外へ輸出される場合には、経済産業省が定める法令(外国為替および外国貿易法)、手続きを必ず守ってください。

はじめに

IR2120 型精密レギュレータ（エアオペレート形）はリリーフ特性が優れており、逆流するような使用に際しても常に一定の圧力を保つような構造になっています。この製品は次のような特徴をもっています。

- (1) ノズル・フラップ方式を用いているので、感度が 0.2% F. S. 以内である。
(IR2120:F. S. =0.8MPa)
注) F. S. はフルスパンを表します。
- (2) 一般のレギュレータに比べ流量特性、圧力特性、繰返し性などの諸特性が優れている。
- (3) リリーフ流量特性が優れている。
- (4) 一般のレギュレータ並に広い調整範囲 0.01~0.8MPa まで可能。
- (5) エアオペレートタイプなので遠隔操作が可能である。

1. 仕様

下記仕様は精密レギュレータ単独の仕様であり、実用システムにおける仕様を満足するものではありません。

型 式	IR2120
使用流体	圧縮空気（ドライエア）
最高供給圧力	MAX. 1.0 MPa
最低供給圧力 ^(注1)	設定圧力+0.05 MPa
入力信号圧力	0.01~0.8 MPa
設定圧力 ^(注2)	0.01~0.8 MPa
設定感度 ^(注3)	フルスパンの 0.2%以内 ^(注4)
繰返し性 ^(注5)	フルスパンの±0.5%以内 ^(注4)
直線性 ^(注6)	フルスパンの±1%以内 ^(注4)
空気消費量 ^(注7)	4.4L /min(ANR) 以内 [供給圧力 1.0MPa 時]
周囲温度および 使用流体温度	-5~60℃（ただし凍結なきこと）
接続口径	1/4
圧力計接続口径	1/8 [2ヶ所]
質 量	0.35 kg

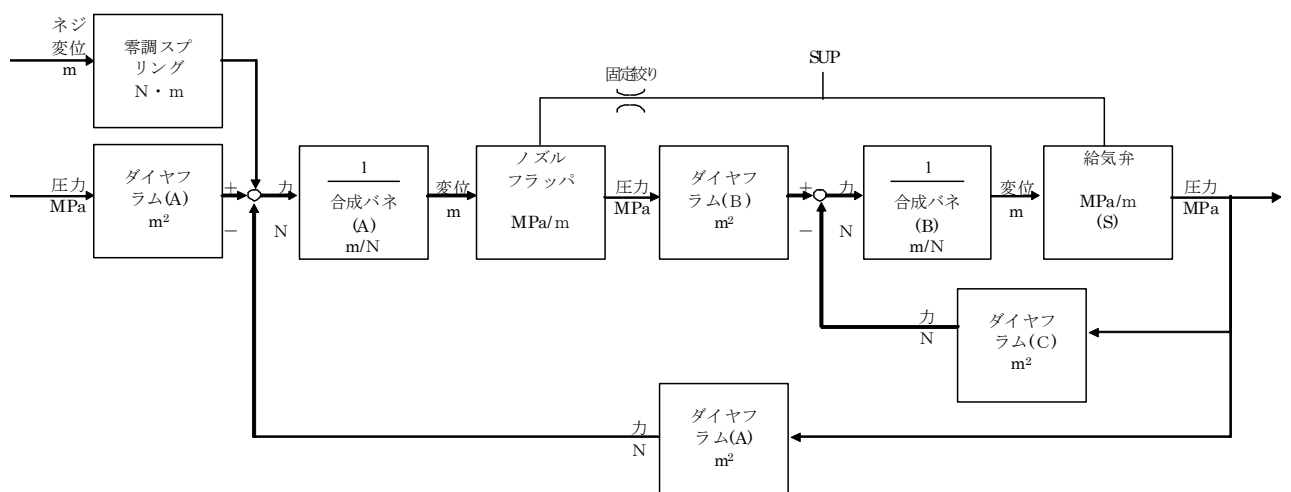
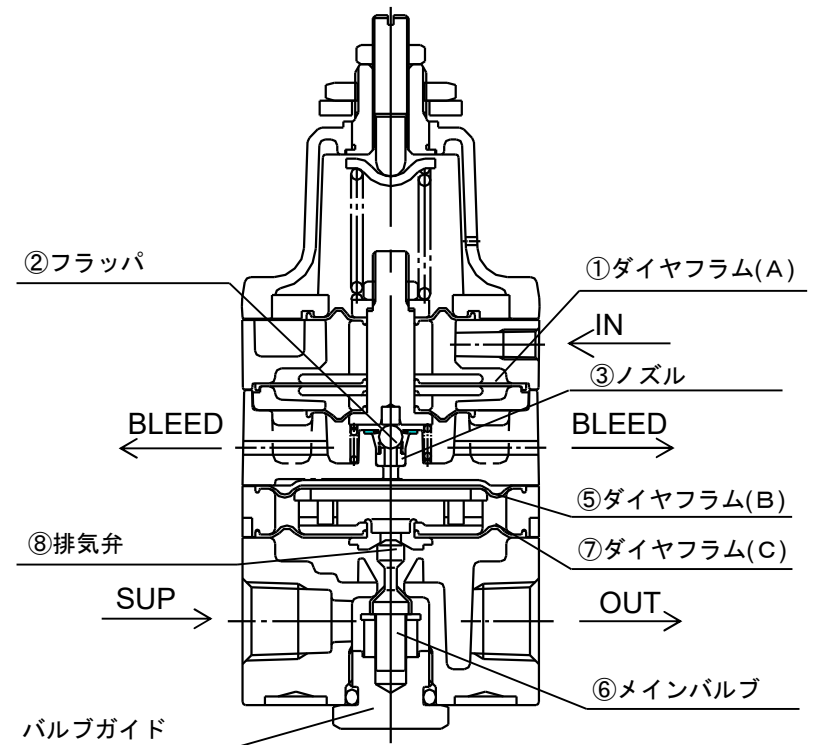
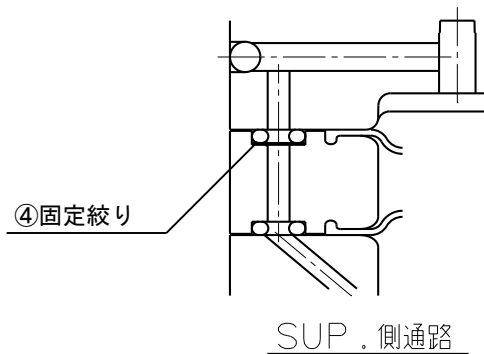
- (注 1) 最低供給圧力： 2 次側流量はゼロの条件となります。最低供給圧力(設定圧力+0.05MPa)を必ず守ってください。
- (注 2) 設定圧力： 2 次側流量はゼロの条件となります。
- (注 3) 設定感度： 精密レギュレータの 2 次側において、入力信号圧力の微調整により 2 次側圧力の調整が可能な最小の圧力幅を示します。2 次側流量はゼロの条件となります。
- (注 4) フルスパン： 製品の最高設定圧力を指します。(IR2120 : 0.8MPa)
- (注 5) 繰返し性： 2 次側 ON-OFF 動作毎の 2 次側圧力の再現精度です。レギュレータの経時変化や温度変化、発振等による圧力変化の影響は繰返し性には含みません。なお、経時変化とは精密レギュレータ内部部品の経時的な変位、歪みの僅かな変化等の影響と推測されることにより 2 次側圧力が徐々に変化する現象です。
- (注 6) 直線性： 入力信号圧力に対する設定圧力の直線性を表します。
- (注 7) 空気消費量： 供給圧力 1.0MPa、2 次側を最大圧力設定時において、ブリード／排気孔から常時大気に消費される空気流量です。ただし、背圧による 2 次側圧力上昇時や入力信号圧力の操作による 2 次側減圧時のリリーフ流量は含みません。

2. 構造及び動作原理

レギュレータや計器からの入力信号を上昇させると、①ダイヤフラム(A)の発生力により、②フラップが③ノズルを閉じるので、1次側より流入した供給空気は④固定絞りを通過してノズル背圧として⑤ダイヤフラム(B)に作用し、その発生力によって⑥メインバルブが押し下げられ供給圧力が2次側へ流れます。流入した空気圧は⑦ダイヤフラム(C)に作用して、⑤ダイヤフラム(B)による発生力と対抗すると同時に①ダイヤフラム(A)にも作用し、入力信号圧力と対抗し設定圧力でバランスします。

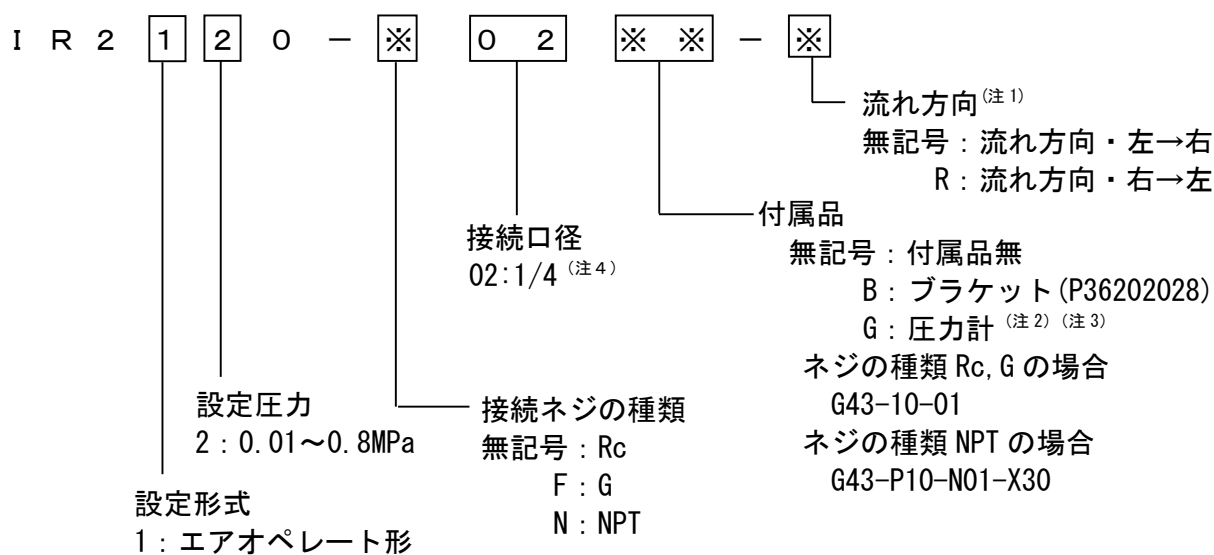
2次圧が設定圧力以上に上昇すると①ダイヤフラム(A)が押し上げられ、②フラップと③ノズルとの間隔が開くことにより、ノズル背圧が下がり、⑤ダイヤフラム(B)と⑦ダイヤフラム(C)とのバランスが崩れ、⑥メインバルブが閉じると同時に⑧排気弁を開き2次側の余剰圧力は大気へ放出されます。

入力信号圧力が低下した場合は、動作が逆になり、2次圧は下がり新たな設定圧力でバランスします。



ブロック線図

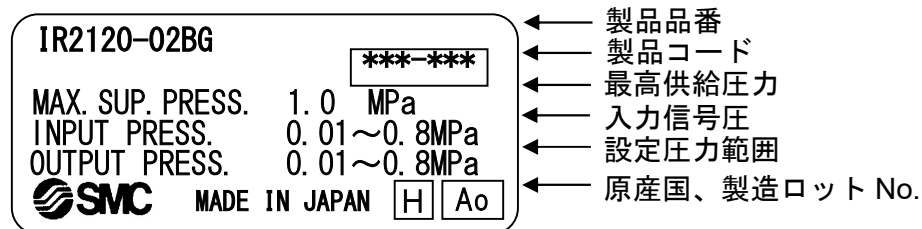
3. 型式表示記号



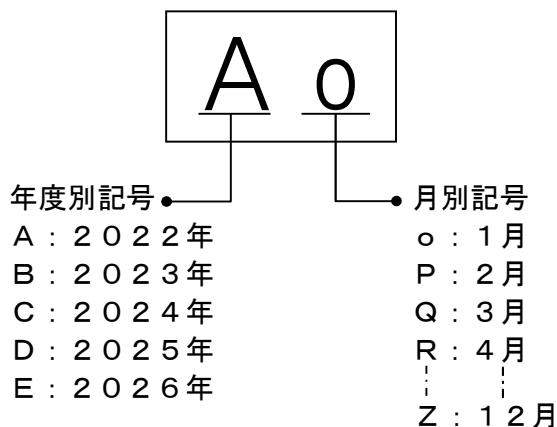
- (注1) 製品銘板を手前にして精密レギュレータを見た場合の方向です。
- (注2) 精度±3%F. S. (フルスパン)
精度保証温度範囲は 23°C±5°Cとなります。
- (注3) 圧力計は未組付同梱出荷となります。
- (注4) 1種類のみです。

4. 製品上の表示

- 製品メイハン



製造ロット No.



5. 取り扱い上の注意

空気源

警告

- (1) 圧縮空気が化学薬品、有機溶剤を含有する合成油、塩分、腐食性ガスなどを含む時は破損や作動不良の原因となりますので、使用しないでください。
- (2) エアフィルタ及びミストセパレータのドレン抜きを忘れるとドレンが出力側に流出し、空気圧機器の作動不良を招きます。ドレン抜き管理が困難な場合には、オートドレン付のご使用をお奨めします。

注意

- (1) 供給側(1次側)にドレンやゴミ等が含まれていますと、固定絞りが詰まり作動不良[※]の原因となりますので、エアフィルタ(弊社A Fシリーズ)のほかに必ずミストセパレータ(弊社A F Mシリーズ/ろ過度 $0.3\mu\text{m}$)を設置し、定期的なドレンの排出やエレメントの交換等を行ってください。使用空気の質については、当社の清浄化機器選定ガイドのシステム No. C以上(D, E, F, G, H)のシステムでご使用ください。空気圧清浄化機器メンテナンス方法につきましては、使用されている機種[※]の推奨方法を目安としてください。
- (2) 供給側(1次側)にルブリケータを使用されますと、固定絞りが詰まり作動不良[※]を引き起こしますので、供給側にはルブリケータを絶対に使用しないでください。末端機器に給油が必要な場合には、精密レギュレータの出力側にルブリケータを接続してください。

※固定絞りが詰まるまたは詰まりかけますと、下記のような現象が発生する場合があります。

- ・出力しない。
- ・設定圧力が低下する。
- ・設定圧力が安定しない。
- ・2次側圧力の上昇が遅れる。

使用環境

警告

- (1) 腐食性ガス、化学薬品、海水、水、水蒸気の雰囲気または付着する場所では使用しないでください。
- (2) 振動または衝撃の起こる場所では使用しないでください。
- (3) 日光が照射する場合、保護カバー等で避けてください。
- (4) 周囲に熱源がある場合、輻射熱遮断してください。
- (5) 水滴、油および溶接時のスパッタなどが付着する場所では適切な防護対策を施してください。

保守点検

警告

- (1) メンテナンスの際、バルブガイド（構造図P. 6 参照）を取外す場合は、設定圧力を0に下げ、さらに供給圧力を完全に遮断したのちに行ってください。
- (2) 圧力計の追加取付けを行う場合、プラグの取外しは設定圧力を0まで下げたのちに行ってください。
- (3) 精密レギュレータの長期間の使用により、ダイヤフラム、“O”リングおよびパッキン等のゴム部品の消耗や、固定絞りへの異物や汚れの付着が進行すると製品仕様を満足できなくなりますので、1年毎の定期点および3年毎の部品交換を推奨します。
- (4) 供給側（1次側）設置のフィルタ類の定期的なドレンの排出やエレメントおよび配管の洗浄、または交換等を実行してください。使用状況によって異なりますが、1ヵ月毎あるいは3ヶ月毎を目安に行ってください。
- (5) メンテナンスによる機器の取外しを行う際、配管内および精密レギュレータ内に異物や汚れ等が混入する可能性がありますので、配管や継ぎ手を再接続する前に十分なフラッシングを実施し、配管材内の異物や汚れ等を除去してください。

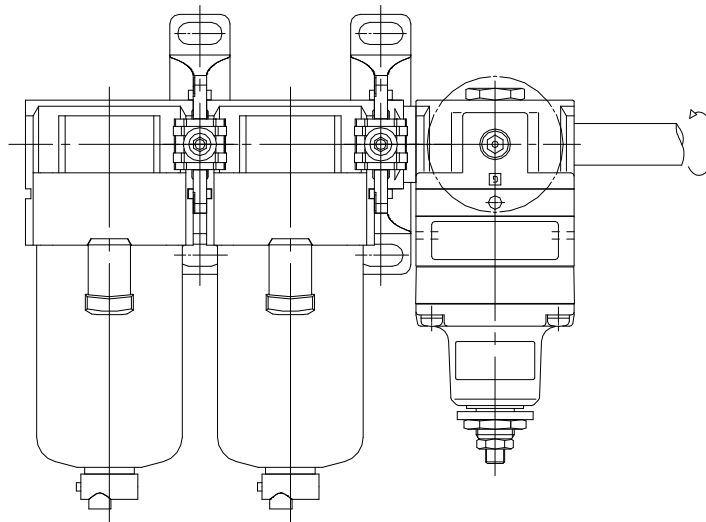
配管

警告

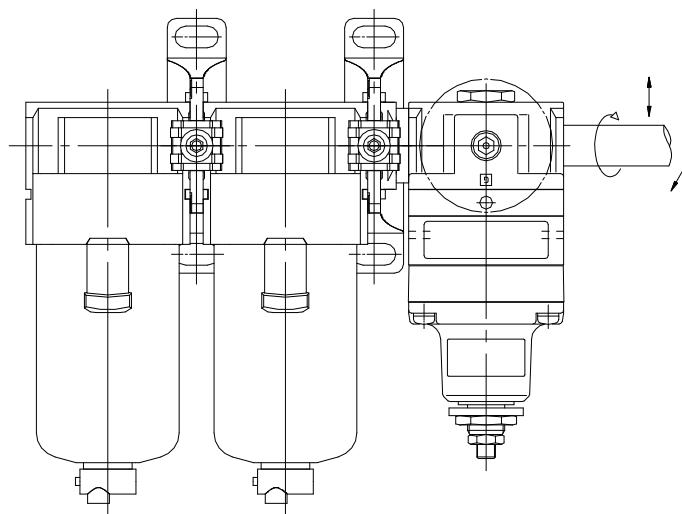
- (1) 配管材のねじ込みは、めねじ側を保持して推奨適正トルクで行ってください。締付トルクが不足していると、緩みやシール不良の原因となり、締付トルクが過大ですと、ねじ破損などの原因となります。また、めねじ側を保持しないで締付けを行いますと、配管ブラケットなどに直接過大な力が作用し、破損などの原因となります。

推奨適正トルク N・m

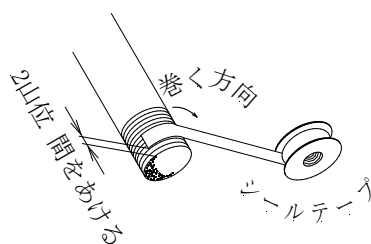
接続ねじ	1 / 4
トルク	1.2 ~ 1.4



- (2) 機器の自重以外のねじりモーメント、曲げモーメントがかからないようにしてください。破損の原因になりますので、外部配管類は別に支持してください。



- (3) 鋼管配管などの柔軟性がない配管は、配管側からの過大なモーメント荷重や、振動の伝播を受け易いので、フレキシブルチューブなどを介在させて、それらが作用しないようにしてください。
- (4) 精密レギュレータが故障した場合に、システムとして危険が予測される場合は安全回路を設け危険回避できるよう、システムを構成願います。
- (5) 配管前に配管材のエアブロー（フラッシング）または洗浄を十分行い、配管材内の切粉、切削油、ゴミ等を除去してください。
- (6) 取付けの際には、ポート表示を確認して接続してください。
- (7) 配管や継手類をねじ込む場合には、配管ねじの切粉やシール材の混入がないようご注意ください。使用する継手のおねじ部にシールテープを使用される時はねじ部を1.5～2山程度残して巻いてください。



取扱い

⚠ 注意

- (1) 圧力計付の精密レギュレータの場合、運搬および取付時、落下等による衝撃が加わらないようにしてください。
圧力計の指針ずれの原因となります。

注意

- (1) 精密レギュレータを仕様範囲外でご使用になりますと、故障の原因となりますので使用しないでください（仕様参照）。
- (2) 取付けの際には、ポート表示を確認して接続してください。
- (3) パネル取付け時のパネルナットの締付は、推奨適正トルク $21\text{N}\cdot\text{m}$ で行ってください。締付トルクが不足すると、緩みの原因となり、締付トルクが過大になりますとねじ破損等の原因となります。
- (4) 精密レギュレータの供給側に方向切換弁（電磁弁、メカニカルバルブ等）を取付けてON-OFFを繰り返しますと、ノズル・フラップ部の摩耗が促進され、設定値のずれを生じることがありますので、供給側に方向切換弁を使用することは避けてください。方向切換弁を使用する場合はレギュレータの出力側に設置してください。
- (5) 付属品の圧力計は精密レギュレータに未組付同梱されていますので、ご使用前に必ず精密レギュレータのゲージポートに圧力計を取付けしてください。圧力計の締付けは推奨トルク $7\sim 9\text{N}\cdot\text{m}$ で行ってください。
- (6) ブリード孔（本体中央部の横穴）からは常時空気が放出されていますが、この空気は精密レギュレータの構造上必然性のある消費であり、何ら異常はありません。
- (7) 圧力条件や配管条件、周囲環境によっては脈動や異音を生じる場合があります。このような場合には、圧力条件や配管条件を変更することで改善することがあります。条件の変更を行っても改善されない場合は、当社にご確認ください。
- (8) 1次側からの圧力供給後、または設定圧力の調整後、内部部品の経時的な状態変化により設定圧力が徐々に変化する場合があります。設定圧力の変化が大きくなった場合は、入力信号圧力の調整により設定圧力の再調整を行ってください。
- (9) 周囲温度や流体温度変化の影響により、設定圧力が変化することがあります。温度の影響による設定圧力の変化が生じた場合は、周囲温度および流体温度の管理をご検討ください。
- (10) 出力は入力信号圧力と同圧となりますので、入力信号調圧用のレギュレータの種類（一般用または精密型）は、用途に応じて選定してください。
- (11) 最上部にあるねじはゼロ調ねじで、出荷時にすでにロックされています。使用上、調整ねじの調整をされますと、作動不良の原因となりますので、調整ねじは調整せずにご使用ください。

6. 保証

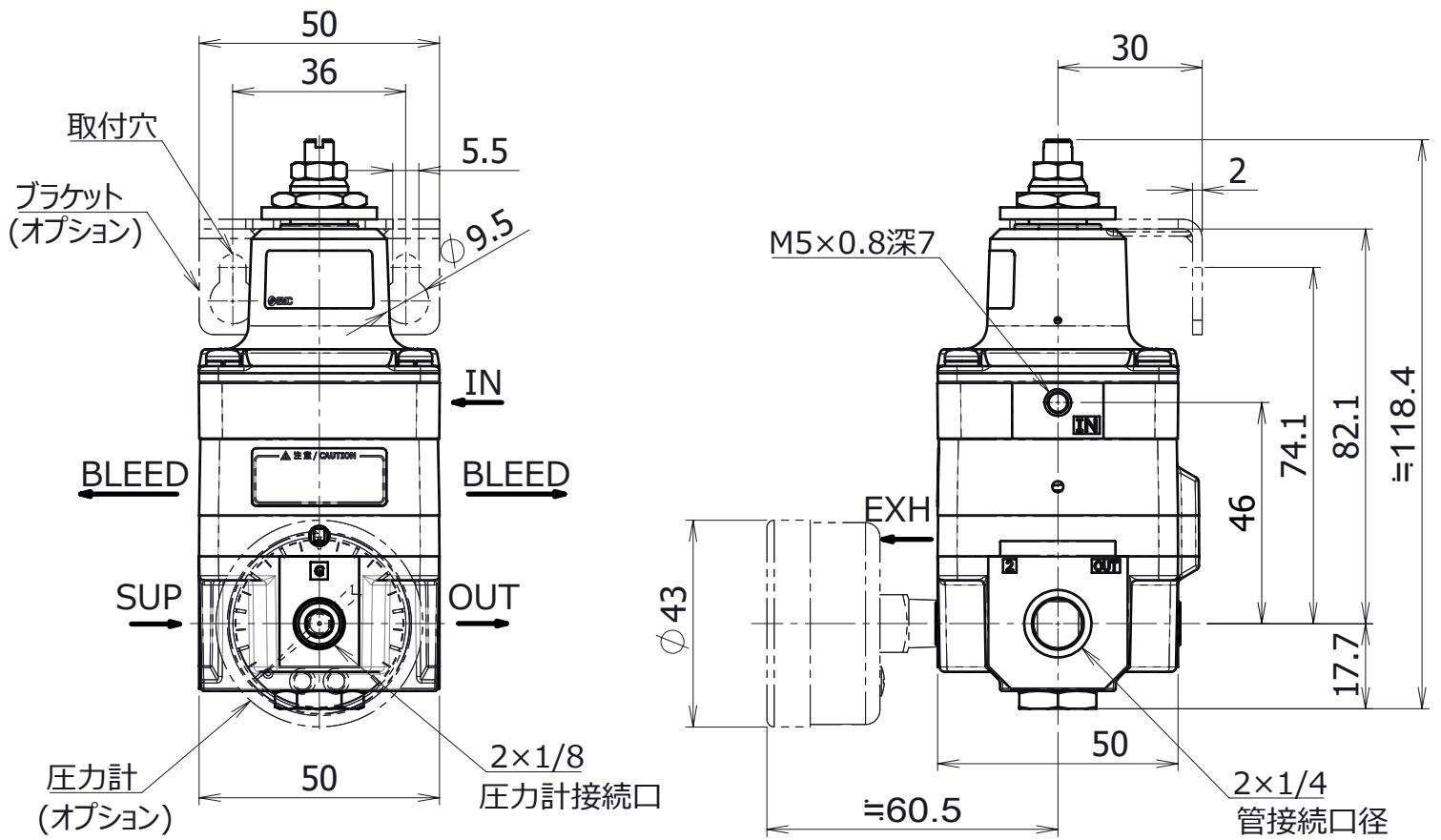
- (1) 期間：当社製品についての保証期間はご使用開始から1年以内、もしくは貴社ご指場所に納入後1.5年以内、いずれか早期に到達する期間です。
- (2) 範囲：保証期間中において、当社の責による故障や損傷が明らかになった場合には、代替品又は必要な交換部品の提供を行わせていただきます。
なお、ここでの保証は、当社製品単体の保証を意味するもので、当社製品の故障により誘発される損害は、保証の対象範囲から除外します。
- (3) 内容：
 - a. 取扱説明書に準拠する適切な据付け、保守管理が行われ、且つカタログに記載された仕様もしくは別途取り交わされた使用条件下で運転が正しく行われる場合、当社製品が正常に稼動することを保証致します。
 - b. 当社製品を構成する部品に、材料欠陥や組立不良のないことを保証致します。
 - c. 出荷された当社製品が当社外観寸法図に適合したものであることを保証致します。
 - d. 次の場合は保証外と致します。
 - ① 当社製品の据付けや他の装置との連結に不適合がある場合。
 - ② 保守管理が不十分であり、正しい取扱いが行われていない場合。
 - ③ 仕様を外れる運転が行われた場合。
 - ④ 貴社が当社製品に改造や構造変更を行った場合。
 - ⑤ 貴社の連結された装置の不具合より、当社製品に二次的な故障が生じた場合。
 - ⑥ 天災（地震・火災・落雷）等の不可抗力が故障の原因となる場合。
- (4) 協議：その他、「保証範囲」「保証内容」に定められた事項に疑義が生じた場合は、貴社と当社で協議して解決致します。

7. トラブルシューティング

No.	症状	原因	対策	
1	設定圧力が低下する	2次側消費流量の変化	圧力を再設定する。 2次側消費流量を初期状態に戻す。	
		水分、ドレン、異物による固定絞りの詰まり	フィルタ、ミストセパレータを設置し清浄な空気を使用する。	
		ゴム部品の劣化による漏れ	オゾン	オゾン対策製品(80-シリーズ)を使用する。
			銅害	銅管等を使用している場合材質を変更する。
			温度	高温又は低温状況下での使用を避ける。
			ガソリン系オイル分	周囲雰囲気又は使用流体に混入しないようにする。
		2次側 ON-OFF が高頻度に行われる影響	圧力を再設定する。	
ボンネット内の圧力が下がっている	基準圧力であるボンネット内の圧力を大気圧にする。			
2	時間が経過すると設定圧力が上昇または低下する	レギュレータの経時変化	圧力を再設定する。	
3	応答が遅い	水分、ドレン、異物による固定絞りの詰まり	フィルタ、ミストセパレータを設置し清浄な空気を使用する。	
		2次側消費流量の増大(漏れなど)	配管系統の漏れをなくす。	
4	EXH ポートからの漏れ量が増大した	ゴム部品の劣化による漏れ	オゾン	オゾン対策製品(80-シリーズ)を使用する。
			銅害	銅管等を使用している場合材質を変更する。
			温度	高温又は低温状況下での使用を避ける。
			ガソリン系オイル分	周囲雰囲気又は使用流体に混入しないようにする。
		シート部への異物付着	フィルタ、ミストセパレータを設置し清浄な空気を使用する。 2次側開放等のフラッシングを行う。	
5	設定圧力が周期的に変動する	供給圧力の変動	前部にレギュレータを設置し、変動を少なくする。	
		周囲温度及び使用流体温度の変化	温度変化の影響を受けないようにする。	
6	圧力が上がらない	最低供給圧力の不足	供給圧力を高くする。	
		水分、ドレン、異物による固定絞りの詰まり	フィルタ、ミストセパレータを設置し清浄な空気を使用する。	
7	繰返し精度が悪い	症状1による	上記症状1を確認下さい。	
		症状2による	上記症状2を確認下さい。	
8	発振する	2次側の漏れ	配管系統の漏れをなくす。	
		2次側配管条件	条件によって発振する場合がありますので弊社までご相談願います。	
9	ブリード孔、EXH ポート以外からの漏れがある。	ゴム部品の劣化による漏れなど	弊社までご相談下さい。	

※上記症状に該当しない場合は恐れ入りますが弊社までご相談下さい。

8. 外形寸法




歴

- A 様式変更、内容見直し
- B P. 5 断面図フィルタ削除
- C メイハンレイアウト変更
- D 内容見直し
- E 「安全上のご注意」改訂

SMC株式会社 お客様相談窓口

URL <https://www.smcworld.com>

 **0120-837-838**

受付時間/9:00~12:00 13:00~17:00【月~金曜日, 祝日, 会社休日を除く】

⑨ この内容は予告なしに変更する場合がありますので、あらかじめご了承ください。

© SMC Corporation All Rights Reserved