



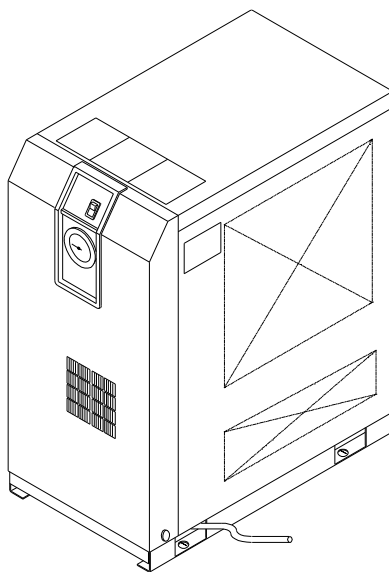
取扱説明書

製品名称

冷凍式エアドライヤ

型式 / シリーズ / 品番

IDFA6E-20-A,C,G,H,K,L,R,T,V



本取扱説明書は製品の設置および運転について説明しています。本製品の基本的な運転方法をよく理解している人、または工業装置の取り扱いについて基本的な知識および能力を持つ人が作業を行ってください。

いつでも使えるよう大切に保管してください。

SMC株式会社

はじめに

この度は、SMC 冷凍式エアドライヤをお買い上げいただき、誠にありがとうございます。

本製品を末永く安全にご利用して頂くために、必ず本取扱説明書(以下「本書」といいます)を読んで、内容を十分に理解した上でご使用下さい。

- 本取扱説明書に記載してある警告・注意事項は、ISO4414^{*1)} JIS B8370^{*2)} および他の安全規制に加えて必ず守って下さい。

*1) ISO4414 : Pneumatic fluid power – General rules and safety requirements for systems and their components

*2) JIS B 8370: 空気圧—システム及びその機器の一般規則及び安全要求事項

- 本書は本製品の設置および運転について説明しています。本書により基本的な運転方法をよく理解している方、またはその設置および運転を行う工業装置の取扱について基本的な知識および能力を持つ人以外は、作業を行うことができません。
- 本製品に付属している本書やその他の書類の内容は、契約条項の一部になったり、既存の合意や約束または関係が修正・変更されるものではありません。
- 事前に当社に承諾を受けずに、本書のいかなる部分も第三者が使用する目的のために複写することを禁じます。

注意：本書の内容は予告なしに改訂されることがありますので、あらかじめご了承ください。

目次

お客様へ

i 章	安全について	
i-1	警告 本装置を使用する前に	i-1
i-1-1	本文に記載の危険・警告・注意について	i-1
i-2	危険分類と危険警告ラベル貼りつけ位置	i-2
i-2-1	危険分類	i-2
i-2-2	電気に関する危険	i-3
i-2-3	高温に関する危険	i-3
i-2-4	回転体に関する危険	i-3
i-2-5	空気圧回路に関する危険	i-3
i-2-6	危険警告ラベル貼りつけ位置	i-4
i-2-7	冷媒に関する注意	i-4
i-2-8	ご使用に関する注意	i-5
i-2-9	その他のラベル	i-5
i-3	廃棄物の処理について	i-6
i-4	保証および免責事項／適合用途の条件	i-7
1 章	各部の名称と機能	
1-1	各部の名称と機能	1-1
2 章	輸送と設置方法	
2-1	輸送方法	2-1
2-2	設置方法	2-1
2-2-1	設置環境	2-1
2-2-2	装置の固定方法	2-2
2-2-3	空気配管	2-2
2-2-4	ドレンチューブ	2-2
2-2-5	電気配線	2-3
2-3	本装置を再設置する際の注意	2-4
3 章	運転／停止方法	
3-1	運転前の確認項目	3-1
3-2	運転	3-1
3-3	停止	3-2
3-4	運転再開時の注意	3-2
3-5	運転開始時の確認事項	3-2
3-6	長期間運転停止時の注意	3-2
4 章	確認と点検	
4-1	日常運転中に確認すること	4-1
4-2	定期的な保守について	4-1
5 章	異常の原因と発生時の対処	5-1
6 章	資料	
6-1	仕様一覧表	6-1
6-2	使用冷媒と GWP 値	6-2
6-3	外形寸法図	6-3
6-4	電気配線図	6-4
6-5	空気・冷媒回路および機能説明	6-5
7 章	オプション A 仕様	
7-1	安全に関する注意事項	7-1
7-2	仕様	7-1

7-3	空気配管	7-1
8章	オプションC仕様	
8-1	安全に関する注意事項	8-1
8-2	製品の設置及び取り扱い上の注意	8-1
8-3	仕様	8-1
9章	オプションG仕様	
9-1	仕様	9-1
10章	オプションH仕様	
10-1	安全に関する注意事項	10-1
10-2	仕様	10-1
11章	オプションK仕様	
11-1	安全に関する注意事項	11-1
11-2	仕様	11-1
12章	オプションL仕様	
12-1	安全に関する注意事項	12-1
12-2	仕様	12-1
12-3	取り付け	12-2
12-4	保守点検	12-2
13章	オプションR仕様	
13-1	安全に関する注意事項	13-1
13-2	漏電ブレーカの仕様	13-2
13-3	電源の接続方法	13-2
14章	オプションT仕様	
14-1	安全に関する注意事項	14-1
14-2	仕様	14-1
14-3	遠隔運転	14-2
14-4	電源及び信号ケーブルの接続	14-2
14-5	電気回路図	14-3
15章	オプションV仕様	
15-1	安全に関する注意事項	15-1
15-2	仕様	15-2
15-3	保守点検	15-2
16章	点検記録	
16-1	点検記録	16-1



安全について



本装置を使用する前に、本取扱説明書に出てくる重要警告事項を注意深く読み、よく理解してから使用してください。

i-1 警告 本装置を使用する前に

本章では、特にお客様が装置を取り扱う上での安全に関して記載しています。

- ・エアドライヤは圧縮空気除湿用です。それ以外の目的で使用した場合のトラブルについては、製造業者に責任はありません。
- ・ご使用になる前に6-1仕様一覧を確認し、その使用範囲内でご使用ください。守られない場合、装置の保護機能が損なわれる場合があります。
- ・エアドライヤは高電圧下で移動し、運転中は装置内部には高温になる部品や回転する部品があります。部品交換、あるいは修理する場合には専門業者に依頼してください。お客様による修理・改造は行わないでください。
- ・本装置を運転する人ばかりでなく、メンテナンスや装置に関わる作業を行う人および装置付近での作業を行うすべての人が、本取扱説明書の安全に関する記述をよく読み、十分理解してから作業を行ってください。
- ・本取扱説明書は、安全教育担当者が実施する総合的な安全・衛生マニュアルではありません。
- ・本装置または本装置付近で作業する人は、本装置固有の危険性に関する認識や安全対策に関する十分な訓練を受ける必要があります。
- ・安全規準の遵守は管理者にその責務がありますが、日常的な作業を行う上での安全基準の遵守は、オペレーターやメンテナンス担当者1人1人の責任で行う必要があります。
- ・オペレーターやメンテナンス担当者は、それぞれの作業において安全性を十分考慮した作業場所や作業環境に配慮する必要があります。
- ・装置に関する作業訓練の前には、十分な安全教育を受ける必要があります。安全教育が不十分な状態での作業訓練は大変危険です。安全性に配慮の無い作業訓練は絶対に行わないでください。
- ・この取扱説明書は、上記作業者がいつでも読むことが出来るところに大切に保管してください。
- ・本装置に短時間の停電（瞬時停電を含む）があった場合、正常に運転を再開するのに時間がかかるか、復電しても保護機器の作動により正常に起動できない場合があります。その場合、本体のランプ付スイッチを一旦切り、3分以上経過後、再度ランプ付スイッチをONにしてください。また、復電した際に突然起動する場合がありますので、本装置のカバーパネルを外す際は必ず本体のランプ付スイッチを切ってください。
- ・製品を分解したり、改造したりしないでください。分解や改造された製品につきましては保証できません。

i-1-1 本文に記載の危険・警告・注意について

装置の安全で正しい運転および作業者の負傷や装置の損傷を防止することを目的として、本取扱説明書は、危険の重大性および緊急度によって「注意」「警告」「危険」の3段階に分けて表示しています。安全に関する重要な事項を含んでいますので、表示されている箇所の確認、諸注意や警告事項をよく読み、十分理解してから装置を取り扱ってください。

「危険」「警告」「注意」は、重大性の順（危険>警告>注意）となっています。下記にその内容を説明します。



危険

「危険」項目は、装置の操作および保守・点検作業中に、作業者が誤った取り扱いをした場合や危険を回避するための遵守事項を怠ったりした場合、作業者が重傷を負ったり、または死にいたる危険性のある災害について記述しています。



警告

「警告」項目は、装置の操作および保守・点検作業中に、作業者が適切な手順を踏まなかったり、危険を回避するための警告事項を怠ったりした場合、作業者が重傷を負ったり、または死にいたる可能性のある災害について記述しています。





注意


「注意」項目は、装置の操作および保守・点検作業中に、作業者が適切な手順を踏まなかったり、危険を回避するための警告事項を怠ったりした場合、作業者が軽程度の負傷を負ったり、装置や設備機器および製品に損傷を与える可能性のある災害について記述しています。

i-2 危険分類と危険警告ラベル貼りつけ位置

作業員の安全を守るために本装置には、特有の危険分類とそれらを表示する危険警告ラベルを貼っています。作業する前に、必ず危険分類の内容と危険警告ラベルの貼りつけ位置を確認してください。

 警 告
<ul style="list-style-type: none"> ・本装置の取り扱いは専門家が行ってください。 ・輸送や設置および保守作業は危険がともないますので、本装置および付帯の設備装置について十分な知識と経験を持った人が行ってください。 ・サービスマンまたは有資格者以外は、本装置のカバーパネルを開けないでください。


 警 告
<p>異常が発生した場合は、本取扱説明書の指示に従って対処してください。</p> <ul style="list-style-type: none"> ・「5章 異常の原因と発生時の対処」に沿って異常内容を確認します。 ・保守を依頼します。

 警 告
<ul style="list-style-type: none"> ・いかなる異常が発生した場合でも、装置は運転しないでください。 ・故障した場合は即座に装置の運転を停止し、サービスマンまたは有資格者を呼んで対処してください。


i-2-1 危険分類

本装置固有の危険分類は、下記のとおりです。


電気に関する危険

本装置は高電圧下で作動するため、内部で感電する恐れがあります。そのため装置やマニュアル中に  マークで重要事項としてのサインを「危険」「警告」「注意」表示と併記しています。

熱に関する危険

本装置は運転中高温になるため、熱により火傷するおそれがあります。そのため装置やマニュアル中に  マークで重要事項としてのサインを「危険」「警告」「注意」表示と併記しています。

回転物に関する危険

本装置は運転中に回転する部品があるため、指を挟んだりけがををするおそれがあります。そのため装置やマニュアル中に  マークで重要事項としてのサインを「危険」「警告」「注意」表示と併記しています。

i-2-2 電気に関する危険



本装置の内部には、カバーパネルで隔離された高電圧のかかった電源供給部があります。カバーパネルを外したまま装置を運転しないでください。

電源供給部内で作業や点検を行う場合は、訓練された有資格者が行ってください。



警告

- ・危険ラベルの内容をよく読んで、十分留意してください。
- ・危険警告ラベルをはがしたり、こすったりしないでください。
- ・危険警告ラベルの貼りつけ位置をよく確認してください。

i-2-3 高温に関する危険



警告

本装置は、運転中高温になる部位があり、接触によって火傷する恐れがあります。また、電源を切った後も余熱によって火傷する恐れがありますので、高温部の温度が 50℃以下に下がるまで作業を行わないでください。

i-2-4 回転体に関する危険



警告

本装置は、運転中に回転する部位があり、接触によってけがする恐れがあります。また、運転中は回転体が一時的に止まることもあります。再び回転しますので運転中は作業を行わないでください。


i-2-5 空気圧回路に関する危険



警告


本装置は、圧縮空気用です。可燃性のガスは使用しないでください。また本装置の部品交換・部品清掃の際には必ず本装置内の圧縮空気圧力を抜いて”0”としてください。装置内に圧縮空気圧力が残っていると部品をゆるめた際に、急激な部品飛び出し等の思わぬ事故となる可能性があり非常に危険です。

i-2-6 危険警告ラベル貼りつけ位置



警告

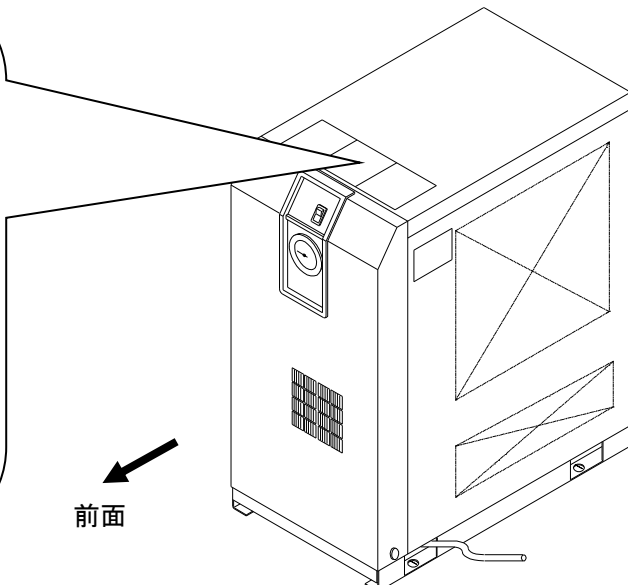
- ・危険ラベルの内容をよく読んで、十分留意してください。
- ・危険警告ラベルをはがしたり、こすったりしないでください。
- ・危険警告ラベルの貼りつけ位置をよく確認してください。



WARNING 警告


- 1 Remove panels for maintenance only.
- 2 Never insert anything into product to ensure safety.
- 3 Cut power prior to maintenance to prevent electric shock.
- 4 Settle product to room temp. before maintenance to prevent burn or frostbite.
- 5 Ensure zero air pressure before replacing parts.

- 1 点検以外はパネルを取り外さないこと。
- 2 回転物があるので指、棒状の物を差し込まないこと。
- 3 感電の恐れがあるので、点検の前には電源を切ること。
- 4 火傷の恐れがあるので、点検の前には装置を常温にすること。
- 5 部品交換の前には必ず、空気圧力を“0”にすること。



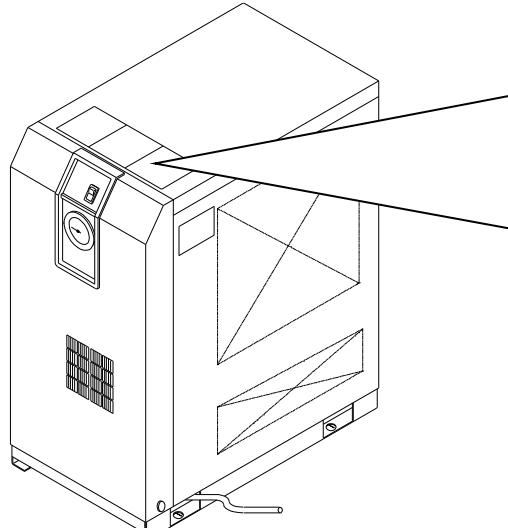
前面

i-2-7 冷媒に関する注意



注意

- ・本装置には冷媒として、フロン類（HFC）が使われています。
- ・本装置は「フロン排出抑制法 第一種特定製品」です。
冷媒を大気に放出することは、法律で禁じられています。修理時には“冷媒回収装置”を使用して冷媒を回収した後、破壊業者に回収した冷媒の処理を依頼してください。冷媒回収作業は本装置および付帯の設備装置について十分な知識と経験を持った人が行ってください。
- ・サービスマンまたは有資格者以外は、本装置のカバーパネルを開けないでください。
- ・フロン類の種類および使用量は、i-5 ページで説明の仕様銘板に記載されています。



前面

Act for Rationalized Use and Proper Management of Fluorocarbons
フロン排出抑制法 第一種特定製品

This product uses Fluorocarbon (HFC) as a refrigerant.

- 1 It is prohibited to release fluorocarbons without permission.
- 2 For the disposal of the product, fluorocarbons must first be collected.
- 3 The number and quantity of the refrigerant of the fluorocarbon used for this product is shown on the product label.
- 4 GWP values for fluorocarbons are shown in the table below.

この製品には冷媒として、フロン類(HFC)が使用されています。

- 1 フロン類をみだりに大気中に放出することは禁じられています。
- 2 この製品を廃棄する場合には、フロン類の回収が必要です。
- 3 本製品に使用している、フロン類の冷媒番号、量は、型式銘板に記載されています。
- 4 フロン類のGWP値は以下になります。

Refrigerant No.	R134a	R404A	R407C	R410A	R454C
GWP values	1430	3920	1770	2090	145

i-2-8 ご使用に関する注意

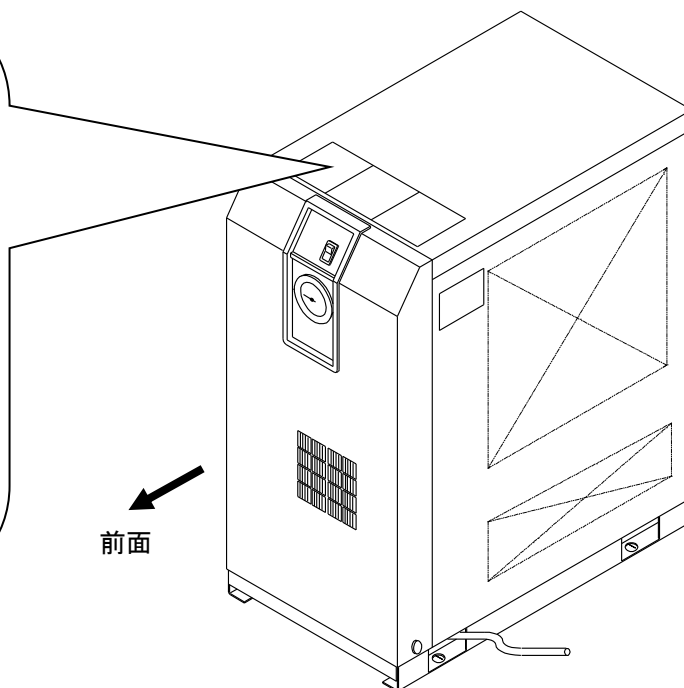
警告

- ・危険ラベルの内容をよく読んで、十分留意してください。
- ・危険警告ラベルをはがしたり、こすったりしないでください。
- ・危険警告ラベルの貼りつけ位置をよく確認してください。

CAUTION 注意

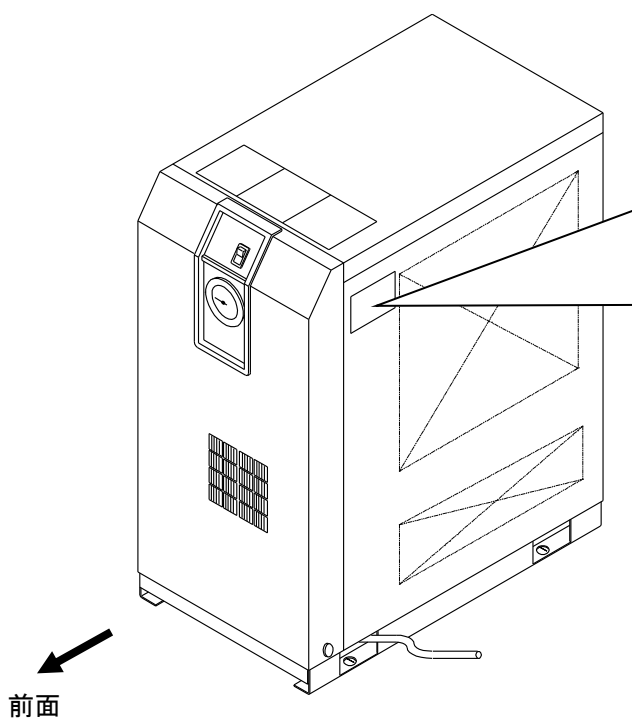
- 1 Read manual before operation.
- 2 Ensure ventilation and maintenance space.
- 3 Keep water away from the product.
- 4 Secure In / Out connector with spanner during piping.
- 5 Wait 3 minutes before restart.
- 6 Ensure Running Condition / Evaporating Temp. in green zone.

- 1 ご使用前に必ず取扱説明書を読んでください。
- 2 通風、メンテナンススペースを確保してください。
- 3 雨や水滴がかからないようにしてください。
- 4 IN/OUTポートをスパナで固定して配管してください。
- 5 再起動は運転停止3分後に行ってください。
- 6 RUNNING CONDITION・蒸発温度計はグリーン帯で使用してください。



i-2-9 その他のラベル

ラベルに記載されている型式、仕様内容をご確認ください。



IDFA6E-20

VOLTAGE	1Phase AC200V/200, 220V 50/60Hz
RUNNING CURRENT	1, 2/1, 3A
REFRIGERANT	R134a (HFC) (0, 23kg) (GWP: 1430)
WEIGHT	23kg
MAX. PRESS.	1, 0MPa
SERIAL No.	By0001C (NOV. 2023)

5060223110001

SMC MADE IN CHINA **UK CA CE H**

表示内容

MODEL : 型式
製品コード
 VOLTAGE : 電源電圧 (周波数)
 RUNNING CURRENT : 運転電流
 REFRIGERANT : 冷媒種類 (封入量)
 WEIGHT : 質量
 MAX.PRESS. : 最高使用圧力
 SERIAL No. : 機番 (製造年月)

MADE IN : 製造国

i-3 廃棄物の処理について

本装置を廃棄する場合には、冷媒回路に封入されている冷媒と冷凍機油を回収してください。

注意

- ・本装置には冷媒として、フロン類（HFC）が使われています。
- ・本装置は「フロン排出抑制法 第一種特定製品」です。
- ・冷媒を大気に放出することは、法律で禁じられています。修理時には“冷媒回収装置”を使用して冷媒を回収した後、破壊業者に回収した冷媒の処理を依頼してください。
- ・冷媒回収作業は本装置および付帯の設備装置について十分な知識と経験を持った人が行ってください。
- ・サービスマンまたは有資格者以外は、本装置のカバーパネルを開けないでください。
- ・フロン類の種類および使用量は、仕様銘板に記載されています。

注意

- ・冷凍機油は地方自治体の条例または規則に従って廃棄してください。
- ・冷凍機油を家庭のごみと一緒に廃棄してはいけません。また、許可されていない焼却炉で焼却してはいけません。
- ・冷凍機油回収作業は本装置および付帯の設備装置について十分な知識と経験を持った人が行ってください。
- ・サービスマンまたは有資格者以外は、本装置のカバーパネルを開けないでください。

i-4 保証および免責事項／適合用途の条件

製品をご使用いただく際、以下の「保証および免責事項」、「適合用途の条件」を適用させていただきます。
下記内容をご確認いただき、ご承諾のうえ当社製品をご使用ください。

『保証および免責事項』

- ① 当社製品についての保証期間は、使用開始から1年以内、もしくは納入後1.5年以内、いずれか早期に到達する期間です。
また製品には、耐久回数、走行距離、交換部品などを定めているものがありますので、当社最寄りの営業拠点にご確認ください。
- ② 保障期間中において当社の責による故障や損傷が明らかになった場合には、代替品または必要な交換部品の提供を行わせていただきます。
なお、ここでの保証は、当社製品単体の保証を意味するもので、当社製品の故障により誘発される損害は、保証の対象範囲から除外します。
- ③ その他製品個別の保証および免責事項も参照、理解の上、ご使用ください。

『適合用途の条件』

海外へ輸出される場合には、経済産業省が定める法令(外国為替および外国貿易法)、手続きを必ず守ってください。



注 意

当社の製品は、自動制御機器用製品として、開発・設計・製造しており、平和利用の製造業向けとして提供しています。
製造業以外でのご使用については、適用外となります。

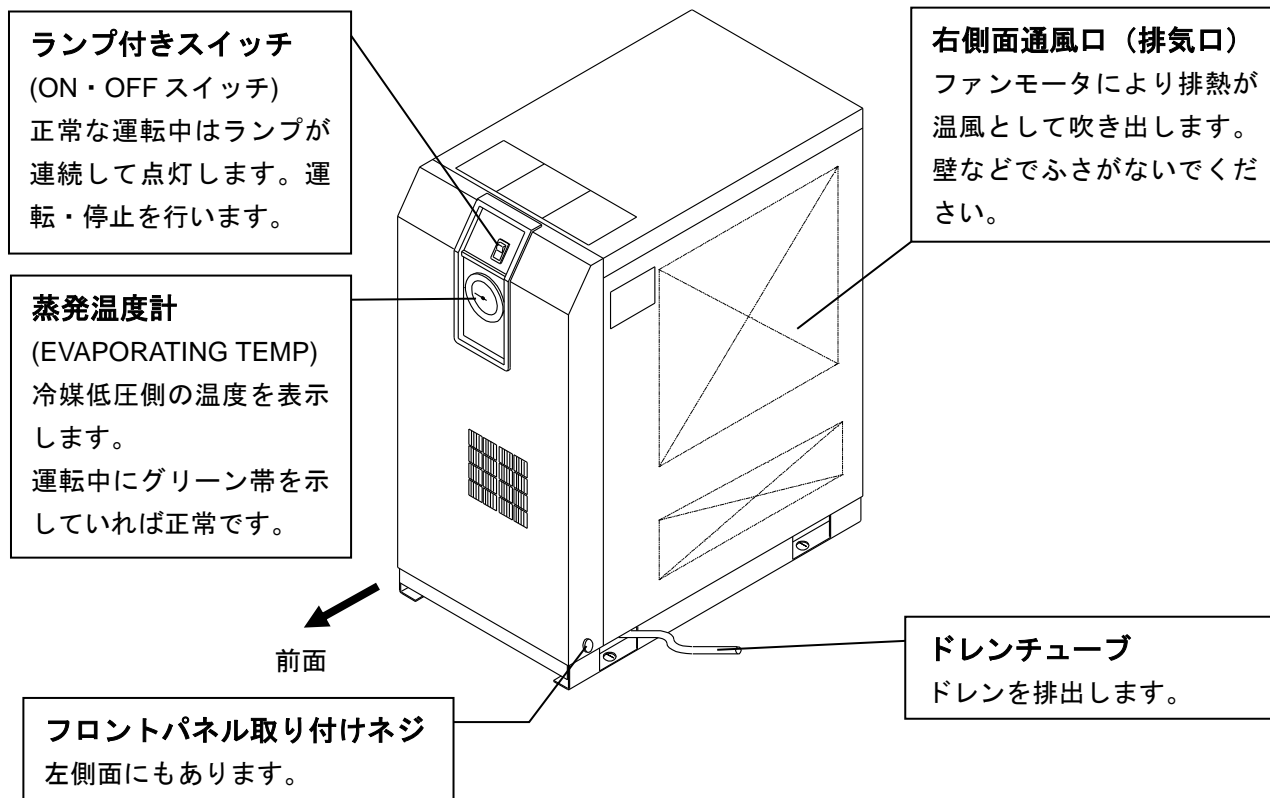


注 意

当社が製造、販売している製品は、計量法で定められた取引もしくは証明などを目的とした用途では使用できません。
新計量法により、日本国内でSI単位以外を使用することはできません。

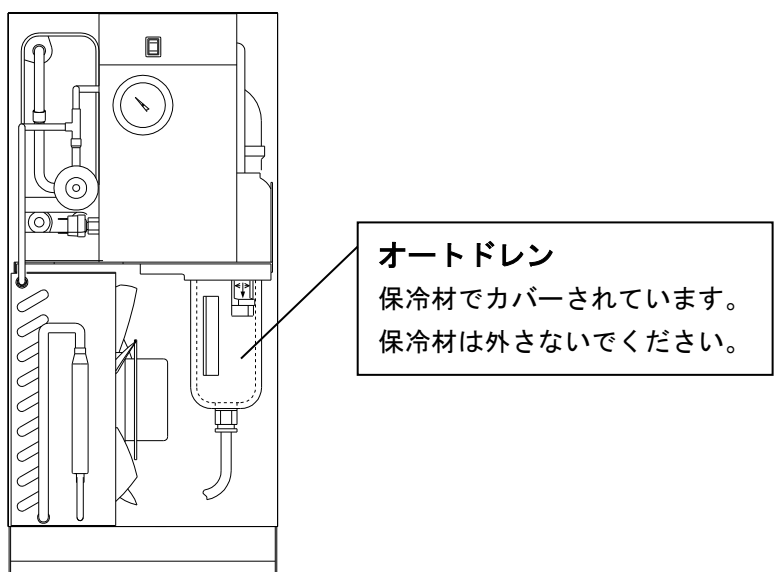
1 各部の名称と機能

1-1 各部の名称と機能



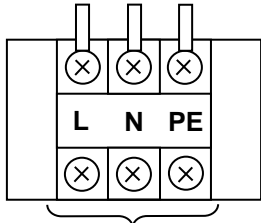
フロントパネルを外したところ

※フロントパネルは上部に向かって垂直に引き上げて取り外してください。



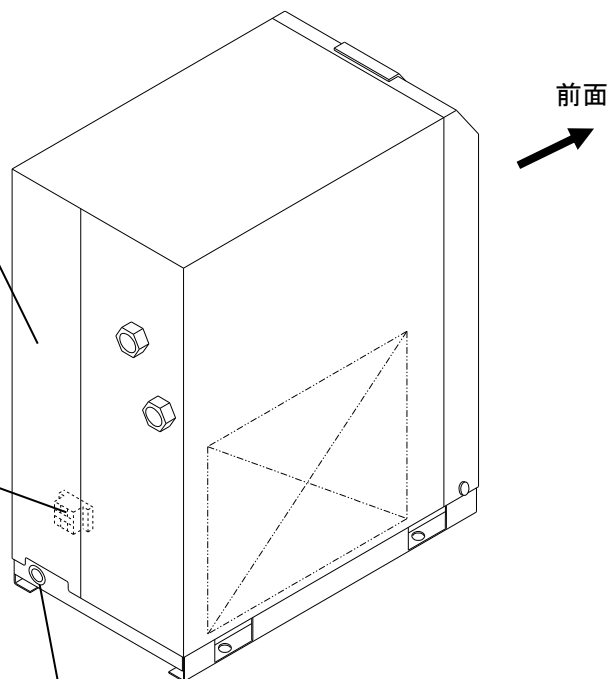
リヤパネル
 取り外すと端子台がありますので、
 膜付きグロメットを通して電源ケー
 ブルを接続してください。

リヤパネル
 取り外すと端子台がありますので、
 膜付きグロメットを通して電源ケー
 ブルを接続してください。



お客様接続側

端子接続ネジ : M3
 圧着端子幅 : 6.5mm 以下
 適合電線 : 1.25mm²



電源コード
 ベース穴径 : $\phi 22$
 膜付グロメット : $\phi 17$

2

輸送と設置方法



警告

- ・装置を正しい方法にて使用し、装置の設置および操作、保守、点検中は特に人体に対する安全に気をつけてください。
- ・重要設備、機器に使用する場合は保護装置の作動による停止や故障による停止に備え、予備機やそれに替わる装置を用意してください。



注意

輸送、設置および危険な作業を含む保守は、本装置およびシステムに関して十分な知識と経験を持った人のみが行えます。

2-1 輸送方法

本装置を輸送する場合は、必ず以下の内容をお守りください。

- ・ 本装置を持ち上げる場合は、横倒しや落下に十分注意してベース面から持ち上げてください。
- ・ 絶対に本装置を横に倒して輸送しないでください。横に倒すと破損します。
- ・ 本装置は吊り上げないでください。



警告

本装置は重量物であり輸送の際に危険がともなうため、必ず上記指示を守ってください。
必ず二人以上もしくはフォークリフト等で輸送してください。

2-2 設置方法

2-2-1 設置環境

本装置は過電圧区分Ⅱ、汚染度2の環境でご使用ください。具体的には以下の環境で使用または保管しないでください。正常に動作しないばかりでなく、故障の原因となります。

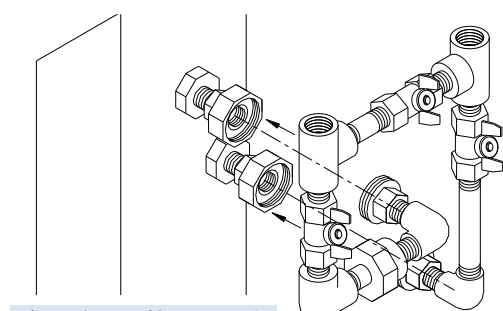
- | | |
|--|--|
| <ul style="list-style-type: none"> ・ 雨水・水蒸気・塩水・油などがかかる状況 ・ ほこり・粉体がある場所 ・ 引火性、爆発性ガスがある場所 ・ 腐食性ガス・溶剤・可燃性ガスがある場所 ・ 直射日光の当たる場所、放射熱のある場所 ・ 周囲温度が以下の範囲を超える場所
 運転時 2～40℃
 保管時 0～50℃（ただし、配管内部にドレン水がないこと。） ・ 急激な温度変化がある場所 ・ 強い電磁ノイズが発生する場所（強電界・強磁界・サージが発生する場所） ・ 静電気が発生する場所、本体に静電気を放電させる状況 ・ 強い高周波が発生する場所 ・ 雷の被害が予想される場所 | <ul style="list-style-type: none"> ・ 車両および船舶等の乗り物への搭載 ・ 高度が2000メートル以上の場所 ・ 強い振動・衝撃が伝わる状況 ・ 本体が変形するような力、重量がかかる状況 ・ （運転施設内に）メンテナンスを行うための十分な場所を確保できない状況 ・ メンテナンスに必要なスペース
 正面 : 600 mm
 背面 : 600 mm
 上面 : 600 mm
 右側面 : 600 mm
 左側面 : 600 mm ・ 装置の通風口が塞がれている場所 ・ エアコンプレッサ又は他のドライヤの排風空気（熱風）を吸い込む場所。 ・ 急激な圧力変動や流速変動が起こる場所 |
|--|--|

2-2-2 装置の固定方法

- 振動の少ない安定した水平な平面に設置してください。
- 寸法は「6章 6-3 外形寸法図」を参照してください。
- 本装置は転倒防止のため基礎ボルトで固定してください。基礎ボルトセットは別売付属品として用意してあります。品番はカタログにて確認願います。

2-2-3 空気配管

- 圧縮空気入口と圧縮空気出口への接続は、ユニオン等により行い、取り外しできるようにしてください。
- 本体に空気配管継手を取り付ける時は、本体の六角継手をスパナ等でおさえて締め付けてください。
- 配管重量や配管時の無理な力が本装置に加わらないようにしてください。
- エアコンプレッサの振動が伝わらないように十分注意してください。
- 圧縮空気の入口温度が50℃を超える場合には、エアコンプレッサの後にアフタークーラを設置したり、エアコンプレッサの設置場所の温度を下げたりして、50℃以下になるようにしてください。
- ゴミなどの異物が入らないように、配管内を十分にフラッシングしてから接続してください。配管内にゴミ、油分が混入すると冷却不良や装置故障の原因となります。
- 配管は使用圧力・温度に十分耐えられるものとし、接続部は漏れがないように確実に取り付けてください。
- エアコンプレッサを停止させずに保守点検が出来るように必ずバイパス配管を設けてください。
- 空気出入口配管に金属製のフレキシブルチューブを使用されますと、配管内より異音が発生する場合があります。その場合は、鋼管の配管に変更してください。
- 急激な圧力変動や流速変動が起こる場合は、ドレン飛散防止のためドライヤ二次側にフィルタを設置してください。



バイパス配管セット例

バイパス配管セットは別売付属品として用意してあります。品番はカタログにて確認願います。

2-2-4 ドレンチューブ

- ドレンチューブは外径 10mm のポリウレタンチューブが取り付けられています。チューブの排出端は大気開放とし、排水口などへドレンが流れ込むようにしてください。
- ドレンは圧縮空気の圧力を利用して定期的に排出されますので、ドレン排出時に振れないよう排出端をしっかり固定してください。
- ドレンチューブは立ち上がらないようにしてください。
- ドレンチューブは折れたり、つぶれたりしないようにしてください。ドレンチューブは本体の底面から出ています。設置の際に本体がドレンチューブを踏みつけないよう注意してください。



警告

- ドレン作業を行うときは、お客様が規定されている作業安全確保の手順に従ってください。（例、保護用のメガネ、エプロン、手袋を着用し、身体に排液が触れないようにして作業を行ってください。）
- ドレン後の排液に油が混入する場合は、排水処理が必要です。地方自治体の条例または規則に従って処置してください。

2-2-5 電気配線

**警告**

配線作業は有資格者のみが行ってください。

- ・安全のため、配線作業の前には必ず電源を遮断してください。活電状態では絶対に作業しないでください。
- ・電源は安定した所（サージの影響を受けない）から供給してください。
- ・感電および冷凍機モータ焼損防止のため、6-1 仕様一覧表を参照し、必ず適正な漏電容量と負荷容量をもった適正な漏電ブレーカを取り付けてください。
- ・本装置には、仕様に合った電源を供給してください。
- ・安全のため、アース接続は必ず行ってください。
- ・アースは水道管、ガス管、避雷針には絶対に接続しないでください。
- ・タコ足配線は発熱や火災等の原因となり危険です。絶対におやめください。
- ・電源配線を改造して使用しないでください。
- ・欧州で使用する場合には、本装置への供給電源に IEC 規格に適合したブレーカを設置してください。

- ・ 装置背面の端子台カバーあるいはリヤカバーを外して、電源（AC200V）を端子台に接続してください。
- ・ 電源には必ず漏電ブレーカ（感度電流 30mA 以下定格電流 5A）を設置してください。（お客様が用意してください。）

電源ケーブルの仕様

以下の電源ケーブルを準備してください。

ケーブル：1.25 mm²（16AWG）、3 芯（アースを含む）、ケーブル外形 約 8～12 mm

本装置内部での配線取りまわしに、約 0.1m 必要です。

電源ケーブルの長さ

本装置からのケーブルの長さは、30m 未満にて設置してください。

電源接続

電源ケーブルは端子台に接続します。接続部は M3 ねじです。必ず丸型圧着端子を使用してください。

適合圧着端子：1.25-3（端子幅：6.5mm 以下）

配線の手順

- ① リヤパネルを外します。
- ② 膜付きグロメットを通してケーブルを導入し、端子台に接続します。（端子台のラベルをご参照ください。）
M3 ネジ締めトルク：0.6～1Nm
配線作業中は端子台以外の機器に触れないでください。
- ③ 安全のためアースを接続した後、電源ケーブルを接続してください。
- ④ カバーあるいはリヤパネルを元通りに取り付けます。

2-3 本装置を再設置する際の注意

⚠ 注意

本装置を別な場所で再設置する場合は、本装置と付帯の設備装置について十分な知識をもった人が行ってください。また、下記項目は必ず実施してください。

本装置を使用（試運転を含む）した後、別の場所へ移動、再設置する場合は、下記の項目および2章全体を実施の上、移動、再設置を行ってください。

電源ケーブルの取り外し

電源ケーブルを取り外す場合は、必ず元電源を遮断してください。

⚠ 警告

- ・配線作業は有資格者のみが行ってください。
- ・安全のため、配線作業の前には必ず電源を遮断してください。活電状態では絶対に作業しないでください。電源ケーブルを取り外した後にアースをはずしてください。

空気配管の取り外し

⚠ 警告

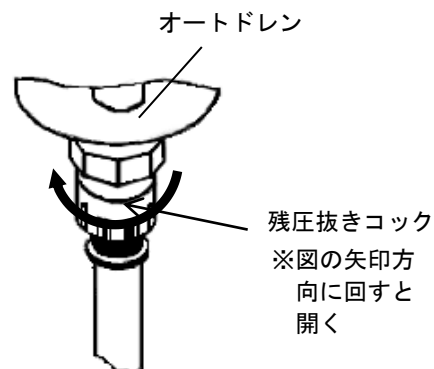
- ・配管作業は有資格者のみが行ってください。
- ・安全のため、配管の取り外しの前に必ず元の圧縮空気源と本装置を遮断してください。
- ・本装置内に圧縮空気圧力が残っている状態で絶対に配管を取り外さないでください。

- ・配管を外した後のシール材の残りはきれいに取り除いてください。再設置時にシール材の残りが本体内に入りますと冷却不良や装置故障の原因となります。

圧縮空気残圧抜き手順

- ① ドライヤを取り外している最中も圧縮空気が必要な場合のみバイパス配管バルブを開きます。
- ② 圧縮空気入口バルブ、圧縮空気出口バルブを閉めます。
- ③ フロントパネル取り付けネジ（2ヶ所）をゆるめ、フロントパネルを少し持ち上げて取り外します。
- ④ オートドレンチューブ接続口の残圧抜きコックを開いて装置内の圧縮空気圧力を抜きます。

詳細は「4章 4-2 定期的な保守が必要な部品について」のオートドレンストレーナの洗浄方法を参照してください。



3

運転／停止方法



注意

運転および停止は、本装置と付帯の設備装置について十分な知識と経験を持った人が行ってください。

3-1 運転前の確認項目

運転を行う前に以下の項目を確認してください。

- 設置状態
目視にて、本装置が水平に設置されていることを確認してください。
アンカーボルトによって本装置の固定が十分に行われていることを確認してください。
本装置に重量物を載せたり、配管などにより無理な力を掛けしないでください。
- ケーブル接続
電源ケーブル、アースは正しく確実に接続されていることを確認してください。
- ドレンチューブ
ドレンのチューブは正しく接続されていることを確認してください。
- 空気配管
圧縮空気の配管は正しく接続されていることを確認してください。本装置のIN・OUT側およびバイパス配管のバルブが完全に締め切られていることを確認してください。

3-2 運転

以下の手順に従って運転を開始してください。

- ① 主電源ブレーカを投入してください。続いてランプ付きスイッチをONにしてください。
- ② ランプが点灯し、しばらくして凝縮器冷却用ファンがまわり、排気口から温風が吹き出します。
排気口の位置：右側面通風口
- ③ 本装置のIN・OUT側バルブをゆっくりと開きます。バイパスバルブは完全に締め切られていることを確認してください。
空気漏れがないか確認します。
- ④ 圧縮空気の状態や周囲温度の状態によっては凝縮器冷却用ファンが運転・停止を繰り返しますが、冷凍用圧縮機は連続運転となり、蒸発温度計の針がグリーン帯を示します。蒸発温度計の針がグリーン帯より高い温度を示す場合は「5章 異常の原因と発生時の対処」を参照してください。
- ⑤ 圧縮空気を流してしばらくするとドレンチューブからドレンが自動的に排出されます。
- ⑥ そのまま連続運転の状態でご使用ください。



注意

- ・頻繁な電源のON・OFFは故障の原因となりますので、行わないでください。
- ・本装置のオートドレンは空気圧力が0.15MPa以上で弁が閉まる構造ノーマルオープンのため、IN側バルブ開き始めには、圧力が上昇するまでドレン排出口から空気が吹き出します。そのため吐出空気量が少ないエアコンプレッサでは圧力が上昇しないことがありますのでご注意ください。

3-3 停止

- ① ランプ付きスイッチを OFF にしてください。
- ② ランプが消え、運転が停止します。

3-4 運転再開時の注意

- ・運転を停止させてから次の運転までは少なくとも3分以上の時間を取ってください。3分以内に運転を再開すると保護回路が作動し、運転できない場合があります。

3-5 運転開始時の確認事項

運転開始時に、以下の項目を確認してください。異常が発生した場合には直ちに運転を中止してください。主電源のブレーカを遮断してください。

- ・圧縮空気の漏れがないこと。
- ・圧縮空気の圧力、温度、流量および周囲温度が本装置仕様内であること。
- ・ドレンチューブからドレンが出ていること。
- ・蒸発温度計の針がグリーン帯を指していること。
- ・装置から、異常音、異常振動、異常臭が発生していないこと。

3-6 長期間運転停止時の注意

- ・週末等に本製品を24H以上使用しないときには、省エネ及び安全性の面から本製品の運転スイッチ、あるいは電源を OFF にしてください。又、圧縮空気配管内の圧力を抜くことを推奨します。

4

確認と点検

4-1 日常運転中に確認すること

日常運転中に、以下の項目を確認してください。異常が認められた場合は、直ちに運転を停止して「5章 異常の原因と発生時の対処」を参照してください。

- 圧縮空気の漏れがないこと。
- 運転中にランプが点灯していること。
- 運転中にドレンチューブからドレンが出ていること。
- 圧縮空気を流し、運転した状態で蒸発温度計の針がグリーン帯を指していること。
- 圧縮空気を流さず、停止した状態では蒸発温度計の針が周囲温度より約3~10℃低いこと。
- 製品から、異常音、異常振動がないこと。
- 製品から、異臭、煙などが発生していないこと。

4-2 定期的な保守について

4-2.1 通風口（吸入口）の清掃

1ヶ月毎に通風口（吸入口）部分のほこり等のごみを取り除くため、電気掃除機をかけたり、エアブローするなどして掃除してください。



注意

エアブローの際にはほこり等のごみが目や気管に入らないように保護めがねやマスクをしてください。

4-2.2 サービスパーツ

下表に示す部品は、定期的な交換することを推奨します。なお、記載されている値は、使用条件（周囲温度、設置環境等）により異なるため、保証値ではありませんのでご注意ください。

表 1. 定期交換部品表

部品名称	推奨交換サイクル
圧カスイッチ	100万回
ファンモータ	2万時間
電磁接触器、電磁開閉器	100万回

4-2.3 オートドレンストレーナの洗浄

1ヶ月毎にオートドレンストレーナに溜まったごみを取り除いてください。洗浄には中性洗剤を使用してください。なお、汚れのひどい場合は交換をしてください。また、次回から洗浄間隔を短くしてください。

⚠ 警 告

- ・エアドライヤのメンテナンスは、エアドライヤとその付帯設備について十分な知識と経験を持った人が行って下さい。
- ・エアドライヤをメンテナンスする前に本マニュアルに出てくる重要警告事項を注意深く読み、よく理解してから行って下さい。

⚠ ⚡ ⚠ ⚠ ⚠ 危 険

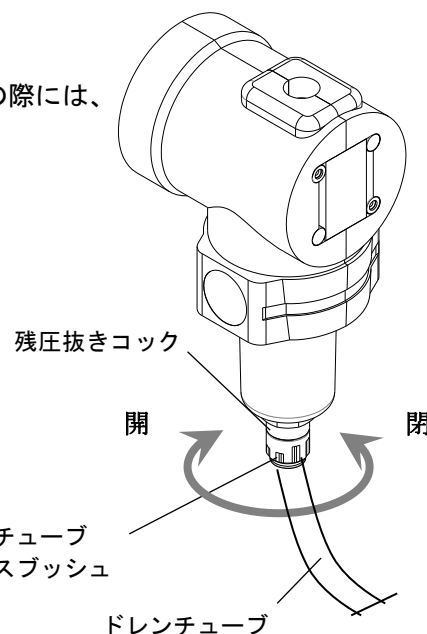
- ・エアドライヤの部品交換・部品清掃の際には必ずエアドライヤ内の圧縮空気圧力を抜いて“0”として下さい。絶対にエアドライヤの運転中や、内部に空気圧が入っている状態で、ケースアッセンブリを取外さないでください。装置内に空気圧が残っていると、部品をゆるめた際に急激な部品飛び出し等の事故となる恐れがあります。
- ・運転中は高温の部分および高電圧のかかった電源供給部があります。熱により火傷をしたり高電圧によって感電する恐れがあります。エアドライヤのランプ付スイッチを切って運転を停止していても充電ラインがあります。充電部分の作業をするときはお客様が設置の漏電ブレーカをOFFにして作業して下さい。
- ・装置を停止した後も装置内の部品は余熱によって非常に高温になっている場合があります火傷をする恐れがあります。部品温度が50℃以下に下がるまで交換作業を行わないで下さい。目安は約10～15分です。
- ・オートドレンストレーナやオートドレンのメンテ作業では、作業時にドレン液に触れる可能性があります。お客様が規定されている作業安全確保の手順に従って下さい。
(例、保護用のメガネ、エプロン、手袋を着用し、身体に排液が触れないようにして作業を行って下さい。)
- ・オートドレンストレーナやオートドレンなどの部品の洗浄には中性洗剤の水溶液を使用し、シンナーなどの溶剤は絶対に使わないで下さい。
- ・外装パネルやオートドレンのケースアッセンブリの取外しの際は、怪我をしないように手袋を着用して下さい。

【オートドレン・ストレーナの洗浄、交換】

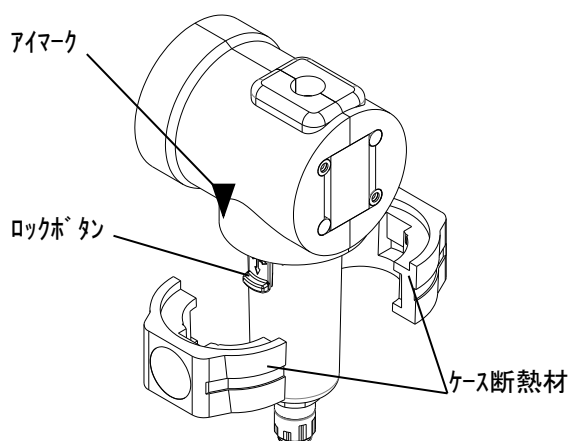
オートドレンおよびオートドレンストレーナに関するメンテナンスの際には、次の手順を経て作業を実施してください。

(1) ケースアッセンブリの取り外し

- ① ランプ付きスイッチをOFFにします。
- ② 電源の漏電ブレーカを遮断するか、電源プラグをコンセントから抜いてください。
- ③ IN・OUT 配管のバルブを全閉にします。バイパスバルブは作業中も圧縮空気が必要な場合のみ開いてください。
- ④ 作業に必要な箇所のみ外装パネルを取り外してください。
- ⑤ ドレンチューブ接続口の残圧抜きコックを開き、製品内に残っている空気圧及びドレン液を抜きます。
(ドレンチューブはつけたままで、ねじれないよう手で押えてください。)
- ⑥ 製品内に残った空気圧力によりドレンが勢いよく出る場合がありますので、ご注意ください。

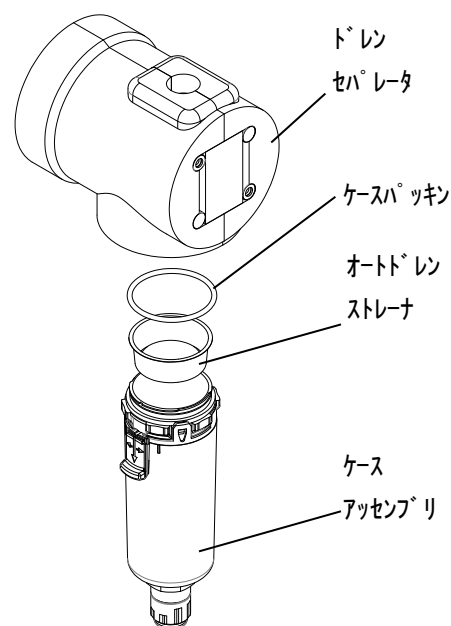


- ⑦ ドレンチューブリリースブッシュを指で上に押しながら、チューブを引き抜いてください。
- ⑧ ケース断熱材を固定しているビニタイを緩め、ケース断熱材を外してください。
- ⑨ ケースアッセンブリを軽く握り、ロックボタンを親指で下へ引き下げ、そのままケースアッセンブリを左へ30度回し、アイマークを合わせます。
- ⑩ ロックボタンから親指を離して、ケースアッセンブリをゆっくりと下(垂直)の方向へ引き下ろすと、ケースアッセンブリが外れます。
- ⑪ オートドレンストレーナを取り外し洗浄します。**オートドレンストレーナの縁で怪我をしないように十分注意してください。**
- ⑫ ケースアッセンブリ内部に中性洗剤を溶かした水溶液を入れ、よく振って洗ってください。
- ⑬ オートドレンストレーナやケースアッセンブリが破損していたり、汚れがひどい時は新品と交換してください。



(2) ケースアッセンブリの取り付け

- ① ケースパッキンは、傷・よじれがないか、ゴミなどの異物が付着していないかを点検して、グリスを薄く塗布してからケースアッセンブリの溝へ装着してください。
- ② ケースアッセンブリにオートドレンストレーナを装着し、ドレンセパレータへ取り付けます。ロックボタンがカチッと止まるまで回してください。
- ③ そのままケースアッセンブリを左右に軽く回してみても回らないことを確認してください。回ってしまう場合には、ケースアッセンブリをドレンセパレータへはめ込むところからやり直してください。
- ④ ケースアッセンブリにケース断熱材を取付け、ビニタイでケース断熱材を固定してください。
- ⑤ 残圧抜きコックを閉め、ドレンチューブ、フロントパネルをもと通りに取り付けます。
- ⑥ 再びエアドライヤに圧縮空気を加える時は、先ず入口側のバルブをゆっくりと開いてください。
圧縮空気漏れがないか確認し、異常が無ければ出口側のバルブも開いてください。



オートドレン交換部品

品番	品名	数量	備考
AD48-A	ケースアッセンブリ	1	ケースパッキン付き

注意) ドレンセパレータ部を除いたオートドレン部のみの交換部品品番です。

ドレンセパレータ部は交換できません。

尚、ケースアッセンブリは、2019年3月以降製造分から上記に変更になりました。

新旧の取付互換性はありません。

2019年2月以前製造分(ドライヤ仕様銘板 SERIAL No.XP 以前)の旧型ケースアッセンブリは、“AD48”になります。

詳細につきましては、SMC WEB カタログをご参照ください。

オートドレンストレーナ・ケースパッキン交換部品

品番	品名	数量
IDF-S0002	オートドレンストレーナ	1
C42FP-260S	ケースパッキン	1

ケース断熱材交換部品

品番	品名	数量	備考
IDF-S1933	ケース断熱材	1	1機種分2ヶ入り

5

異常の原因と発生時の対処

5-1 異常の原因と発生時の対処

本製品に異常がある場合は、次表に従って調べてください。なお異常がある場合には、電源を切ってから販売店または最寄りの当社営業所までご連絡ください。

症 状	原 因	処 置
スイッチを入れてもランプがつかず、運転もしない。	電源コードや電源プラグがゆるむかはずれている。	・しっかりと接続しなおしてください。
	漏電ブレーカが ON になっていない。	<ul style="list-style-type: none"> ・漏電ブレーカの容量を確認してください。 ・運転停止後 3 分以内に運転再開をしなかったかどうか確認してください。 ・漏電ブレーカを ON にして運転をしてみてください。それでも漏電ブレーカが OFF になるようでしたら本製品の絶縁不良が考えられますので電源を切ったうえでご連絡ください。
運転中にランプが消え冷凍用圧縮機が停止するが、しばらくするとまたランプがついて運転し始める。	設置場所の通風が悪い。 周囲温度が高い。	・通風をよくして周囲温度はなるべく低くしてください。
	通風口が、ほこりや壁などでふさがれている。	<ul style="list-style-type: none"> ・通風口の周囲の壁から 60cm 以上離して設置してください。 ・通風口部分は、毎月 1 回は清掃してください。
	圧縮空気の温度が高すぎる。	<ul style="list-style-type: none"> ・エアコンプレッサの設置場所の通風をよくしたり、周囲温度を低くするなどしたりしてエアコンプレッサの吐出空気温度を下げてください。 ・エアコンプレッサのあとにアフタクーラを設置して温度を下げるようにしてください。
	電源電圧変動が大きい。	<ul style="list-style-type: none"> ・電源トランスを設置したり、電源を再検討するなどしたりして電圧が適正になるようにしてください。 ・電源電圧の変動幅は定格電圧の±10%以内です。
通風口(排気口)より温風が吹き出していない状態で蒸発温度計の指示がグリーン帯より高い。(ランプが点灯したままで冷凍用圧縮機が停止する)	設置場所の通風が悪い。 周囲温度が高い。	・通風をよくして周囲温度はなるべく低くしてください。
	通風口が、埃や壁などでふさがれている。	<ul style="list-style-type: none"> ・通風口の周囲の壁から 60cm 以上離して設置してください。 ・通風口部分は、毎月 1 回は清掃してください。
	圧縮空気の温度が高すぎる。	<ul style="list-style-type: none"> ・エアコンプレッサの設置場所の通風をよくしたり、周囲温度を低くするなどしたりしてエアコンプレッサの吐出空気温度を下げてください。 ・エアコンプレッサのあとにアフタクーラを設置して温度を下げるようにしてください。
	電源電圧変動が大きい。	<ul style="list-style-type: none"> ・電源トランスを設置したり、電源を再検討するなどしたりして電圧が適正になるようにしてください。 ・電源電圧の変動幅は定格電圧の±10%以内です。
	冷凍用圧縮機内蔵のオーバーロードリレーが働いた。	・運転停止後 3 分以内に運転再開をしなかったかどうか確認してください。

症 状	原 因	処 置
通風口(排気口)より温風が吹き出していない状態で蒸発温度計の指示がグリーン帯より高い。(ランプが点灯したままで冷凍用圧縮機が停止する)	設置場所の通風が悪い。 周囲温度が高い。	・通風をよくして周囲温度はなるべく低くしてください。
	通風口が、埃や壁などでふさがれている。	・通風口の周囲の壁から 60cm 以上離して設置してください。 ・通風口部分は、毎月 1 回は清掃してください。
	圧縮空気の温度が高すぎる。	・エアコンプレッサの設置場所の通風をよくしたり、周囲温度を低くするなどしたりしてエアコンプレッサの吐出空気温度を下げてください。 ・エアコンプレッサのあとにアフタクーラを設置して温度を下げるようにしてください。
	電源電圧変動が大きい。	・電源トランスを設置したり、電源を再検討するなどしたりして電圧が適正になるようにしてください。 ・電源電圧の変動幅は定格電圧の±10%以内です。
	冷凍用圧縮機内蔵のオーバーロードリレーが働いた。	・運転停止後 3 分以内に運転再開をしなかったかどうかを確認してください。
通風口(排気口)より温風が吹き出している状態で、蒸発温度計の指示がグリーン帯より高い。	設置場所の通風が悪い。 周囲温度が高い。	・通風をよくして周囲温度はなるべく低くしてください。
	通風口が、埃や壁などでふさがれている。	・通風口の周囲の壁から 60cm 以上離して設置してください。 ・通風口部分は、毎月 1 回は清掃してください。
	圧縮空気の温度が高すぎる。	・エアコンプレッサの設置場所の通風をよくしたり、周囲温度を低くするなどしたりしてエアコンプレッサの吐出空気温度を下げてください。 ・エアコンプレッサのあとにアフタクーラを設置して温度を下げるようにしてください。
圧縮空気ラインの下流で水分が発生する。	バイパスバルブが開いている。	・バイパスバルブは必ず全閉にしてご使用ください。
	オートドレンからドレンが排出されていない。	・ドレン配管が立ち上がったたり折れたりしていないか確認してください。 ・オートドレンを点検してください。 ・オートドレンストレーナを点検してください。
	圧縮空気の圧力変動(脈動)が大きい。	・エアタンクを設置してください。 ・間欠運転をしないでください。
	運転再開時、エアドライヤ内の残留ドレンが飛散した。	・エアドライヤの二次側にフィルタ類を設置してください。 ・運転停止後または運転再開前にエアブローを行い、残留ドレンを排出してください。
	本製品通過後の配管に本製品が設置されていない別系統の配管が合流している。	・本製品が設置されていない系統にも本製品を設置してください。 ・2 つの系統を分離して合流しないようにしてください。
圧縮空気の圧力降下が大きい。	本製品配管の IN・OUT 側バルブが全開になっていない。	・本製品の IN・OUT 側バルブは必ず全開でご使用ください。
	圧縮空気配管に設置されているエアフィルタ等が目詰まりしている。	・エアフィルタエレメントを交換するなどしてください。(それぞれの機器の取扱説明書にしたがってください。)

6

資 料

6-1 仕様一覧表

項 目		型 式	IDFA6E-20-□
定 格	処理空気量 m ³ /min (ANR) (注 1)	50Hz	0.75
		60Hz	0.82
	入口空気圧力		0.7MPa
	入口空気温度		35℃
	周囲温度		32℃
	出口空気圧力露点		10℃
使 用 範 囲	使用流体		圧縮空気
	入口空気温度		5~50℃
	最小圧力		0.15MPa
	最大圧力		1.0MPa (オプション K, L の場合 : 1.6 MPa)
	周囲温度		2~40℃ (相対湿度 85%以下)
電 気 仕 様	電源		単相 AC200/200, 220V (50/60Hz) [電圧変動±10%] (注 4)
	起動電流 A	AC200V (50/60Hz)	9/8
	運転電流 A	AC200V (50/60Hz)	1.2/1.3
	消費電力 W	AC200V (50/60Hz)	180/202
	適用漏電ブレーカ		定格電流 5A 感度電流 30mA
凝縮器冷却方式		プレートフィンチューブ式強制空冷式	
冷媒		R134a (HFC) [GWP : 1430]	
冷媒封入量		230±5g	
空気出入口配管口径		Rc3/4	
ドレンチューブ外径		10mm	
塗装色		パネル : ホワイト 1 ベース : グレー 2	
製品質量		23kg	
適用エアコンプレッサ (目安)		5.5 kW	

注 1 : ANR は 20℃、大気圧、相対湿度 65%の状態値を表します。

注 2 : 定格条件における値を示します。

注 3 : 感度電流 : 30mA のものをお客様が用意してください。(オプション R 仕様は除く)

注 4 : 本製品に短時間の停電 (瞬時停電を含む) があった場合、正常に運転を再開するのに時間がかかるか、復電しても保護機器の作動により正常に起動できない場合があります。

6-2 使用冷媒と GWP 値

冷媒名	地球温暖化係数 (GWP)		
	Regulation (EU)2024/573 AIM Act 40 CFR Part 84	フロン排出抑制法	
		規則告示係数	算定漏えい量等報告 告示係数
R134a	1,430	1,430	1,300
R404A	3,922	3,920	3,940
R407C	1,774	1,770	1,620
R410A	2,088	2,090	1,920
R448A	1,386	1,390	1,270
R454C	146	145	146

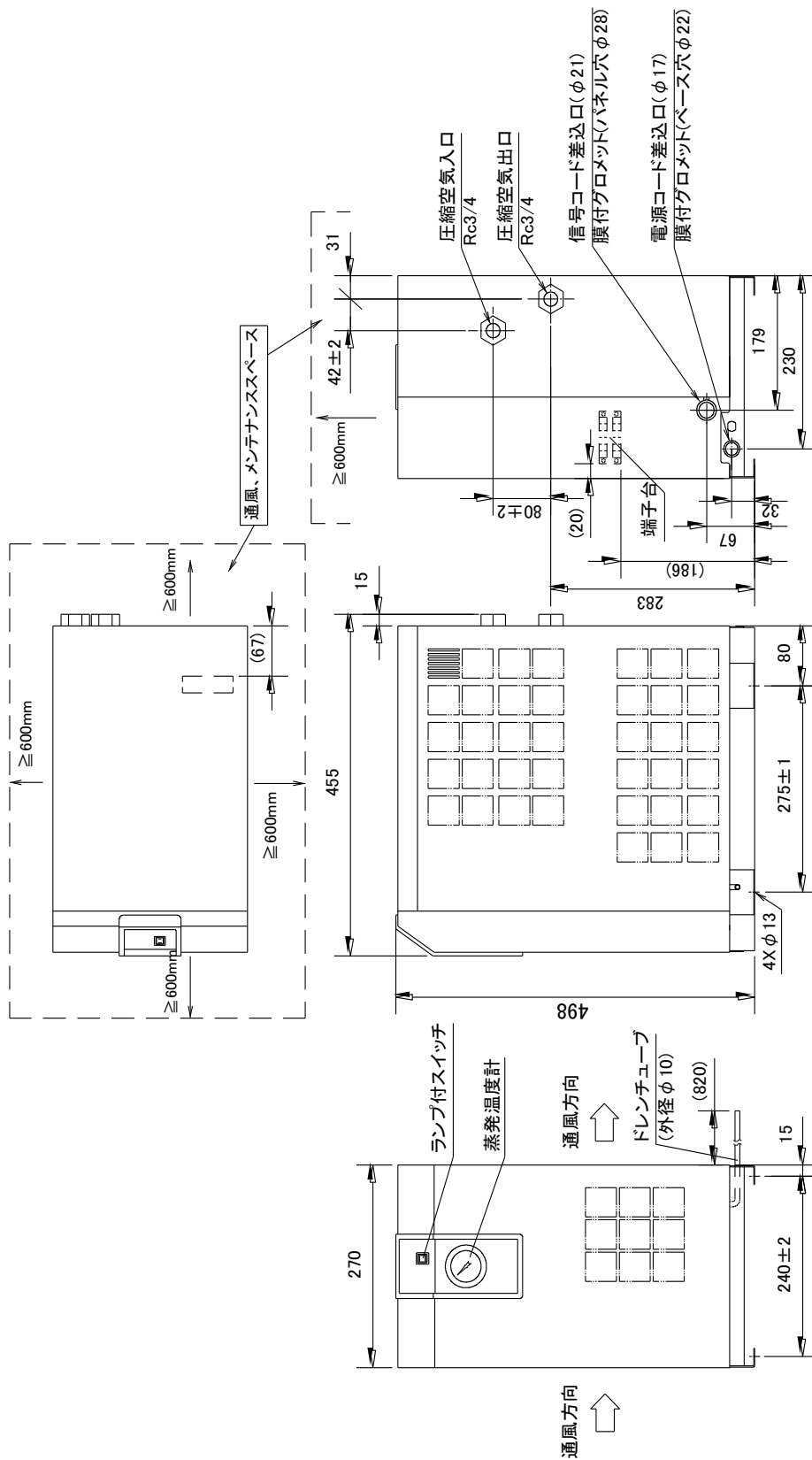
注 1：本製品には温室効果ガスが密封されています。

注 2：フロン排出抑制法施行に関するご案内は、以下の当社のホームページをご覧ください。

[当社ホームページ]：<https://www.smcworld.com/products/ja/freon/>

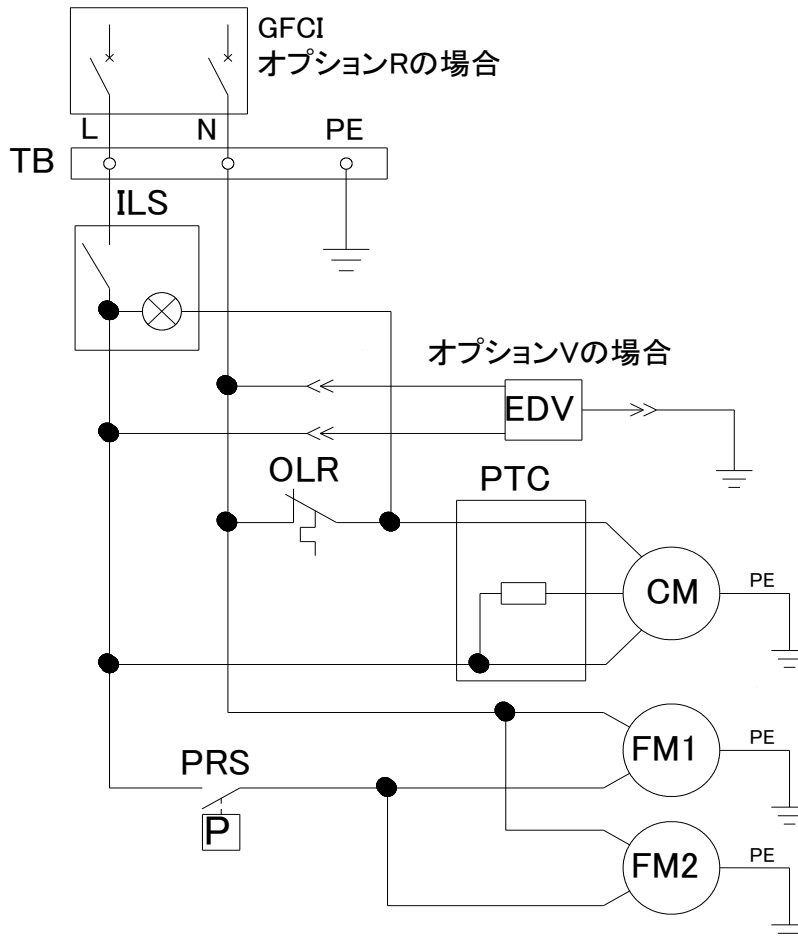
6-3 外形寸法図

単位 : mm



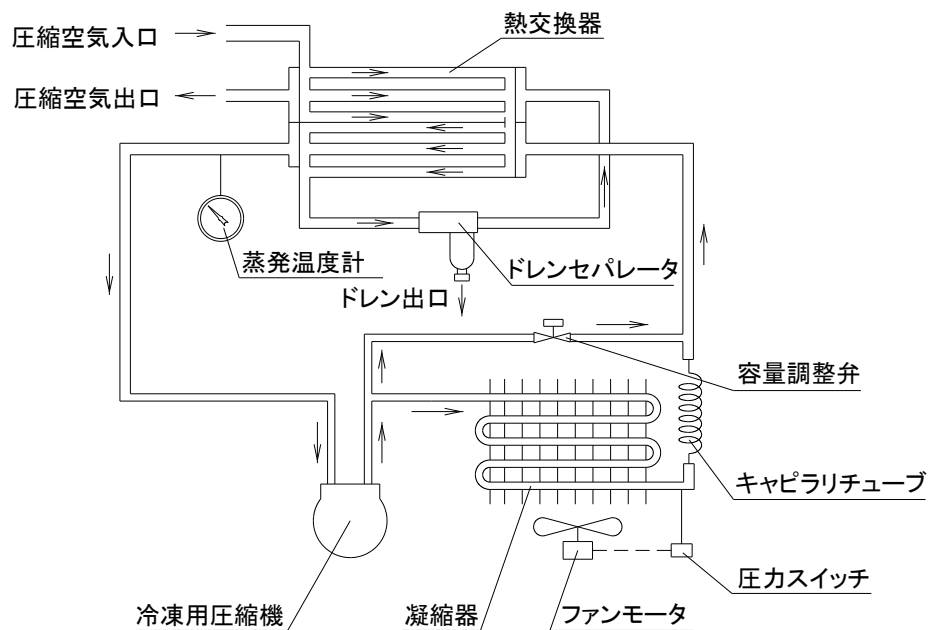
6-4 電気配線図

AC200/200,220V
(50/60Hz)



記号	名称
CM	冷凍用圧縮機
FM 1、2	ファンモータ
OLR	オーバロードリレー
PTC	PTC スタータ
ILS	ランプ付スイッチ
PRS	圧カスイッチ
TB	端子台
PE	アース
GFCI	漏電ブレーカ
EDV	タイマ式電磁弁

6-5 空気・冷媒回路および機能説明



空気回路

エアドライヤに入ってきた湿った熱い空気は、クーラで冷却されます。この時凝縮された水分はドレンセパレータで分離され自動的に排出されます。水分が分離された空気はリヒータによりほぼ周囲温度まで過熱され乾燥した空気となって二次側に供給されます。最小圧力は0.15MPa、最大圧力は1.0MPaです。

冷媒回路

冷媒回路内に封入されているフロンガスは冷凍用圧縮機により圧縮された後、凝縮器で冷却され液化します。そしてキャピラリチューブを通過する際に、減圧され低温になり、クーラ部を通過する間に圧縮空気から熱を奪って激しく蒸発し冷凍用圧縮機に吸入されます。容量調整弁は圧縮空気が十分に冷却されている場合に開き、冷え過ぎによる結露水の凍結を防止します。



オプションA仕様

7-1 安全に関する注意事項

製品を取り扱うときは、下記注意事項を守ってください。



警告

ファンモータが取り付けてあるので、メンテナンスの為にパネルを取り外す際は電源を切ってください。

7-2 仕様

オプションAのエアドライヤは圧縮空気を冷却するのに使用されます。
よって、エアドライヤからは冷たい圧縮空気が供給されます。

処理空気量 m ³ /min (ANR) <small>注1)</small>	(50/60Hz)	0.32/0.375
出口空気温度	°C	10

注1) ANR は大気圧、相対湿度 65%の状態値を表わします。

注2) 処理空気量以外の条件は標準品仕様と同じです。

7-3 空気配管

エアドライヤの出口空気配管は結露防止のため断熱材を取り付けて下さい。
結露発生を防止するため、あるいは周囲温度による出口空気温度の上昇をおさえるため、
出口空気配管はできるだけ短くして下さい。

8

オプション C 仕様

製品設置及びメンテナンスの際、下記項目を守ってください。

8-1 安全に関する注意事項

製品を取り扱うときは、下記注意事項を守ってください。

**警告**

ファンモータが取り付けがあるので、メンテナンスの為にパネルを取り外す際は電源を切ってください。

8-2 製品の設置及び取り扱い上の注意

- 1) 腐食性ガスへの耐食性を高めるため銅配管表面をエポキシ樹脂塗料で塗装していますが、完全に防食性がある訳ではありません。よって、腐食性ガスのある環境にはなるべく設置しないで下さい。
- 2) メンテナンスの為にパネルを取り外した際、銅配管の塗装面に傷を付けないようにして下さい。傷が発生すると耐食性が低下します。

8-3 仕様

銅配管表面は耐食性を向上させる為に特殊エポキシ樹脂塗料で塗装しています。
アルミフィンでカバーされている部分と断熱材でカバーされている部分は塗装していません。

9 オプション G 仕様

9-1 仕様

外観パネルに中国語銘板が貼ってあります。
また、中国語取扱説明書が同梱されています。



オプションH仕様

10-1 安全に関する注意事項

製品を取扱うときは、下記注意事項を守ってください。

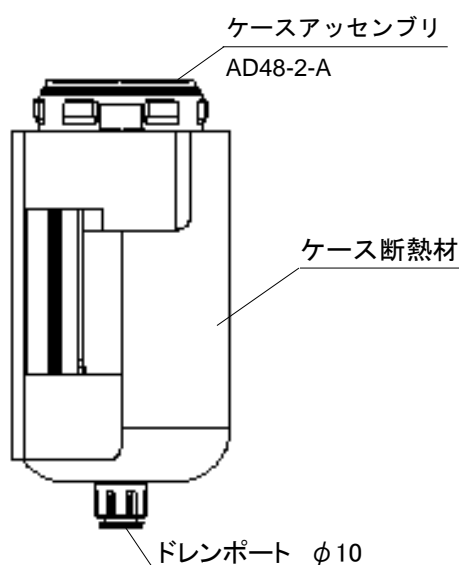


警告

- ・絶対にオートドレン内部に圧縮空気が入っている状態で取外さないでください。内部に圧縮空気が入っていると部品をゆるめた際に、急激な部品飛び出し等の事故となる恐れがあります。
- ・パネル取外しの際は、怪我しないように手袋を着用してください。
- ・交換時にドレン廃液に触れてしまう可能性があります。お客様が規定されている作業安全確保の手順に従ってください。（例、保護用のメガネ、エプロン、手袋を着用し、身体に排液が触れないようにして作業を行ってください。）
- ・ドレン後の排液に油が混入する場合は、排水処理が必要です。地方自治体の条例または規則に従って処置してください。

10-2 仕様について

オートドレンは金属ケース（レベルゲージなし）を使用しています。



項目	型式	IDFA6E-20-H
オートドレン方式		フロート式
オートドレン弁タイプ		N. O. (ノーマルオープン：無加圧時開放)
入口空気圧力		0.15～1.0MPa

オートドレン交換部品

品 番	品 名	数 量	備 考
IDF-S1941	ケースアッセンブリ(断熱材付)	1	ケースアッセンブリ・ケースパッキン・ ケース断熱材付
AD48-2-A	ケースアッセンブリ	1	ケースパッキン付 (ケース断熱材なし)

注意) ケースアッセンブリにストレーナは含まれておりません。

ドレンセパレータ部を除いたオートドレン部のみの交換部品品番です。

ドレンセパレータ部は交換できません。

尚、ケースアッセンブリは、2019年3月以降製造分から上記に変更になりました。

新旧の取付互換性はありません。

2019年2月以前製造分(ドライヤ仕様銘板 SERIAL No. XP 以前)の旧型ケースアッセンブリは、
“IDF-S1938”(断熱材付)、“IDF-S1940”(断熱材なし)になります。

オートドレンストレーナ・ケースパッキン交換部品

品 番	品 名	数 量
IDF-S0002	オートドレンストレーナ	1
C42FP-260S	ケースパッキン	1

11 オプション K 仕様

11-1 安全に関する注意事項

製品を取扱うときは、下記注意事項を守ってください。

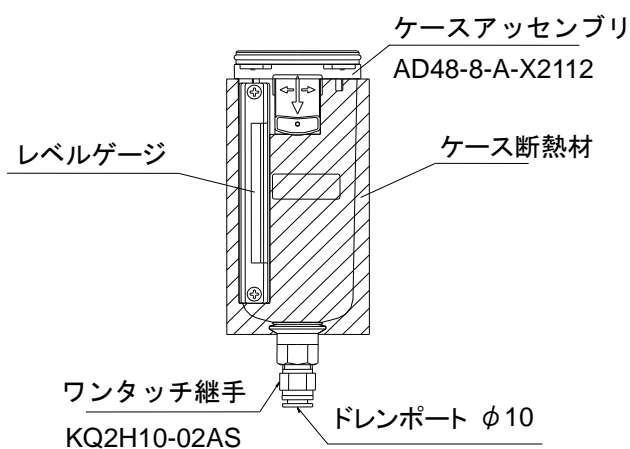


警告

- ・絶対にオートドレン内部に圧縮空気が入っている状態で取外さないでください。内部に圧縮空気が入っていると部品をゆるめた際に、急激な部品飛び出し等の事故となる恐れがあります。
- ・パネル取外しの際は、怪我しないように手袋を着用してください。
- ・交換時にドレン廃液に触れてしまう可能性があります。お客様が規定されている作業安全確保の手順に従ってください。(例、保護用のメガネ、エプロン、手袋を着用し、身体に排液が触れないようにして作業を行ってください。)
- ・ドレン後の排液に油が混入する場合は、排水処理が必要です。地方自治体の条例または規則に従って処置してください。

11-2 仕様について

最高使用圧力が 1.6MPa で使用することができます。オートドレンには、ドレンの水位を確認できるレベルゲージ付金属ケースを使用しています。



項目	型式
オートドレン方式	IDFA6E-20-K フロート式
オートドレン弁タイプ	N. O. (ノーマルオープン：無加圧時開放)
入口空気圧力	0.15～1.6MPa

オートドレン交換部品

品番	品名	数量	備考
IDF-S1926	ケースアッセンブリ(断熱材付)	1	ケースアッセンブリ・ケースパッキン・ワンタッチ継手・ケース断熱材付
AD48-8-A-X2112	ケースアッセンブリ	1	ケースパッキン付 (ワンタッチ継手・ケース断熱材なし)

注意)ケースアッセンブリにストレーナは含まれておりません。

尚、ケースアッセンブリは、2019年3月以降製造分から上記に変更になりました。

新旧の取付互換性はありません。

2019年2月以前製造分(ドライヤ仕様銘板 SERIAL No.XP 以前)の旧型ケースアッセンブリは、“AD48-8-X2110”(継手・断熱材なし)、または“IDF-S0086”(継手・断熱材付)になります。

詳細につきましては、SMC WEB カタログをご参照ください

オートドレンストレーナ・ケースパッキン交換部品

品番	品名	数量
IDF-S0002	オートドレンストレーナ	1
C42FP-260S	ケースパッキン	1

ケース断熱材交換部品

品番	品名	数量
IDF-S0529	ケース断熱材	1

12

オプション L 仕様

12-1 安全に関する注意事項

製品取り扱いの際、下記注意事項をお守って下さい。

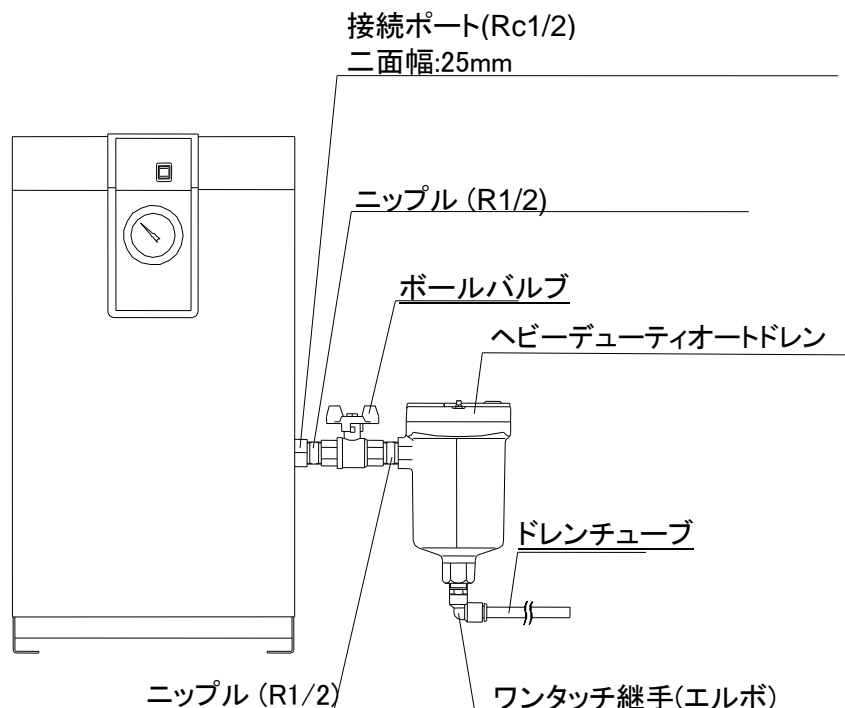


警告

1. 製品内に圧力が残っている場合オートドレンを取り除かないこと。 オートドレンを取り除く際は、製品の1次側の供給空気を停止し、2次側から排気し、残圧がないことを確認すること。 空気圧が製品内部に残っている場合、部品が突然飛び跳ね、外れてケガをすることがあります。
2. オートドレン取り外しの際、防護用に手袋をつけてください。
3. オペレータが、交換したオートドレンに残っているドレンに触れる可能性があります。客先にて作成された手順書に従ってください。(メンテナンスの際、ドレンに直接触れないよう保護メガネ、エプロンあるいは手袋をして下さい。

12-2 仕様

最高使用圧力が 1.6MPa で使用することができます。標準品で使用しているフロート式オートドレンをヘビーデューティオートドレン(ADH4000-04)につけかえたものです。本体へは、お客様にて取付願います。

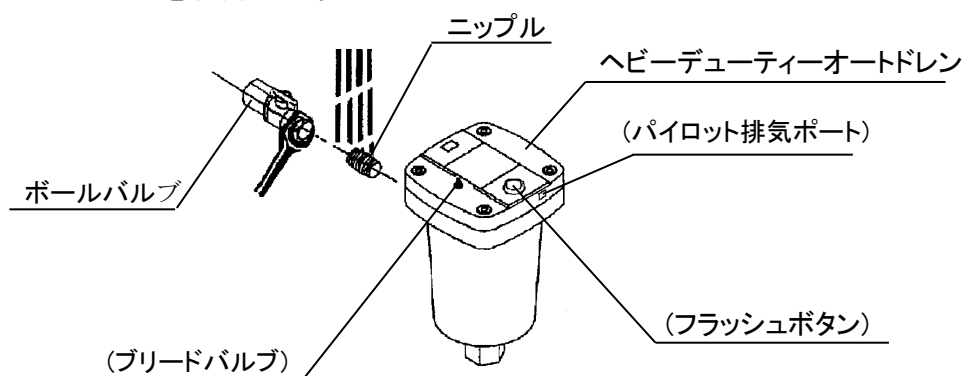


ヘビーデューティオートドレンアセンブリ

発注品番	ADH4000-04
オートドレンバルブタイプ	N.O(ノーマルオープン)
最高使用圧力	1.6MPa
使用圧力範囲	0.05 ~ 1.6MPa
最高ドレン排出量	400cc/min(0.7MPa 時)

12-3 取り付け

- エアドライヤのポート Rc1/2 の六角形のヘッド部をスパナで保持、ニップル、ボールバルブを取り付ける。
注記 1) シールテープまたはシール材をニップルに付ける。
締付トルク : 28 ~ 30N・m
- ボールバルブをスパナで保持する。ニップルとヘビーデューティオートドレンを取り付ける。
“ドレンポート”を垂直下向きに取り付ける。垂直からの許容ずれ角度は 5° 未満であること。
- ドレンポート(二面幅:27mm)に、ワンタッチ継手(二面幅:22mm)を取り付け、次にドレンチューブを取り付ける。



12-4 保守点検

- ヘビーデューティオートドレンの作動を定期的にチェックすること(1日1回以上)。
フラッシュボタンを押してドレンが排出するのを確認する。
- パイロットエアは上図の“パイロット排気ポート”から排気される。この排気ポートをふさが
ないで下さい。排気ポートが目詰まりしないように定期的に掃除して下さい。
- ヘビーデューティオートドレンを交換する場合には、ボールバルブを閉じ、ブリードバルブ
を開ける、またはフラッシュボタンを押して、空気圧力が0であることを確認して下さい。

13

オプション R 仕様

オプション R は漏電ブレーカ (GFCI) が取り付けられています。エアドライヤに過電流または漏れ電流が発生したときに、電源を切るものです。電源は GFCI の 1 次側に接続します。GFCI の仕様や取り付け位置については、ページ 13-2 をご参照ください。

13-1 安全に関する注意事項

製品取り扱いの際は、下記注意事項を守ってください。

**警告**

配線については資格のある人物が行い、下記ポイントを守ってください。

1. 配線前には必ず電源を切ってください。安全の為、電力供給された状態でユニットを作動させないでください。電源は照明のついたスイッチを切ることでオフすることができます。製品に接続された全ての電力線をオフしてください。
2. サージの無い安定した供給源から電力を供給してください。
3. 製品仕様に適切な電源を供給してください。
4. 安全のため製品をアースしてください。アースが無いと、GFCI は正常に作動しません。
5. 水配管、ガスチューブまたは点灯する電線管にアースしないでください。
6. たこ足配線をしないでください。熱により発火する恐れがあります。
7. ドライヤや電源ラインの配線を変更しないでください。

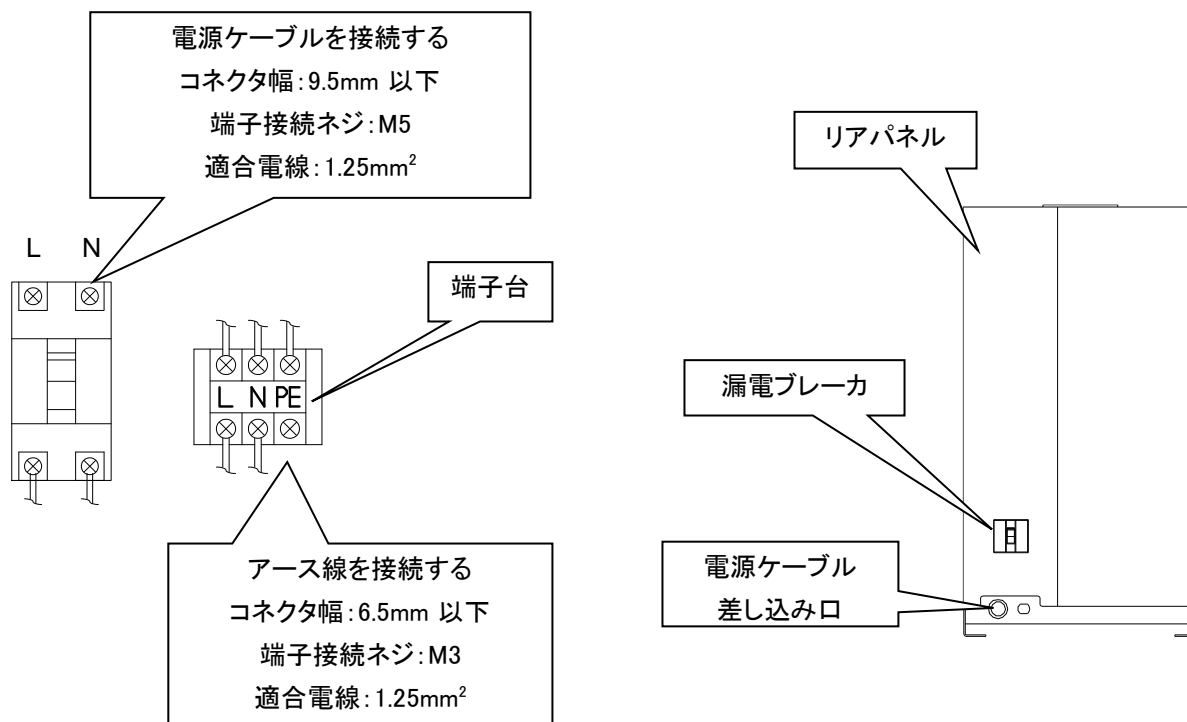
13-2 漏電ブレーカの仕様

ドライヤ型式	漏電ブレーカの仕様
IDFA6E-20-□R□	定格電流：5A 感度電流：30mA

13-3 電源の接続方法

下記手順に基づき電源ケーブルを接続してください

- 1) リアパネルを外す
- 2) 電源ケーブルを電源ケーブル差し込み口から挿入し、ベースの穴を通して。漏電ブレーカの端子まで接続する。
- 3) リアパネルを元のように取り付ける。



※電気回路図は、ページ 6-3 または 14-3 をご参照ください。

14

オプション T 仕様

オプション T は、運転・異常信号出力のための端子台付です。信号は無電圧接点出力です。詳細についてはページ 14-2, 14-3 をご参照ください。

14-1 安全に関する注意事項

製品取り扱いの際は、下記注意事項を守ってください。



警告

配線については資格のある人物が行い、下記ポイントを守ってください。

1. 配線前には必ず電源を切ってください。安全の為、電力供給された状態でユニットを作動させないでください。電源は照明のついたスイッチを切ることでオフすることができます。製品に接続された全ての電力線をオフしてください。
2. サージの無い安定した供給源から電力を供給してください。
3. 感電を回避し、冷凍用コンプレッサを燃焼から保護するため、十分な感度と負荷容量のある漏電回路遮断器 (GFCI) を必ず取り付けてください。
4. 製品仕様に適切な電源を供給してください。
5. 安全のため製品をアースしてください。アースが無いと、GFCI は正常に作動しません。
6. 水配管、ガステーブまたは点灯する電線管にアースしないでください。
7. 同じ出力に多くの配線を接続しないでください。熱により発火する恐れがあります。
8. ドライヤや電源ラインの配線を変更しないでください。
9. 欧州での使用のため、製品用電源に IEC 標準に使用可能なブレーカーを取り付けてください。

14-2 仕様

このオプションは、作動及び不具合シグナル用の出力がある端子台を設置します。

・作動及び不具合シグナルは非電圧接触タイプです。信号は無電圧接点出力です。

運転信号・・・運転時：接点「閉」、停止時：接点「開」

異常信号・・・異常停止時：接点「閉」、通常停止時：接点「開」

・接点容量

AC200V/2A DC24V/2A

最小適用負荷 20V/3mA (AC/DC)

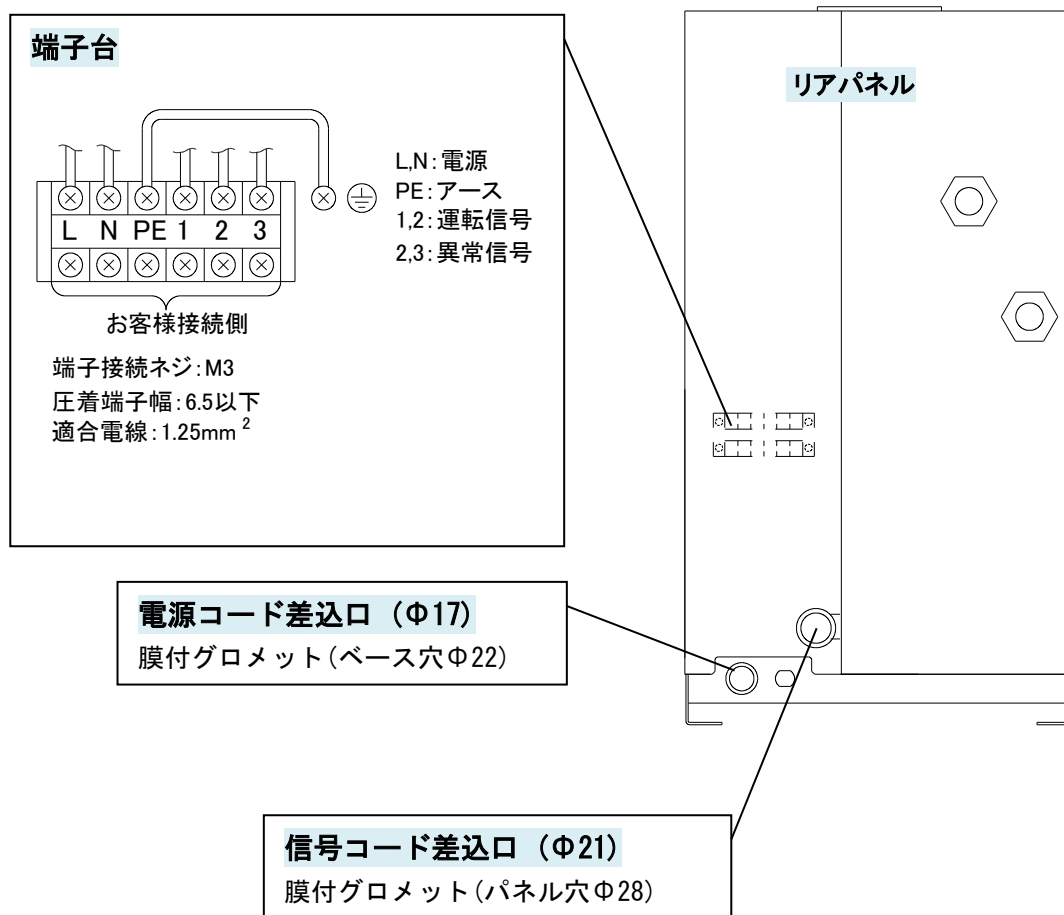
14-3 遠隔運転

- ・ 遠隔運転は、ランプ付スイッチを ON にした状態で電源側を ON/OFF して運転してください。
- ・ 遠隔運転の場合でも、運転再開は、少なくとも 3 分待ってください。3 分以内に起動すると保護機器(オーバーロードリレー)が作動し、再起動しません。
運転及び停止の頻度は、1 時間に 5 回以内に行ってください。(モーター保護の為)

14-4 電源及び信号ケーブルの接続

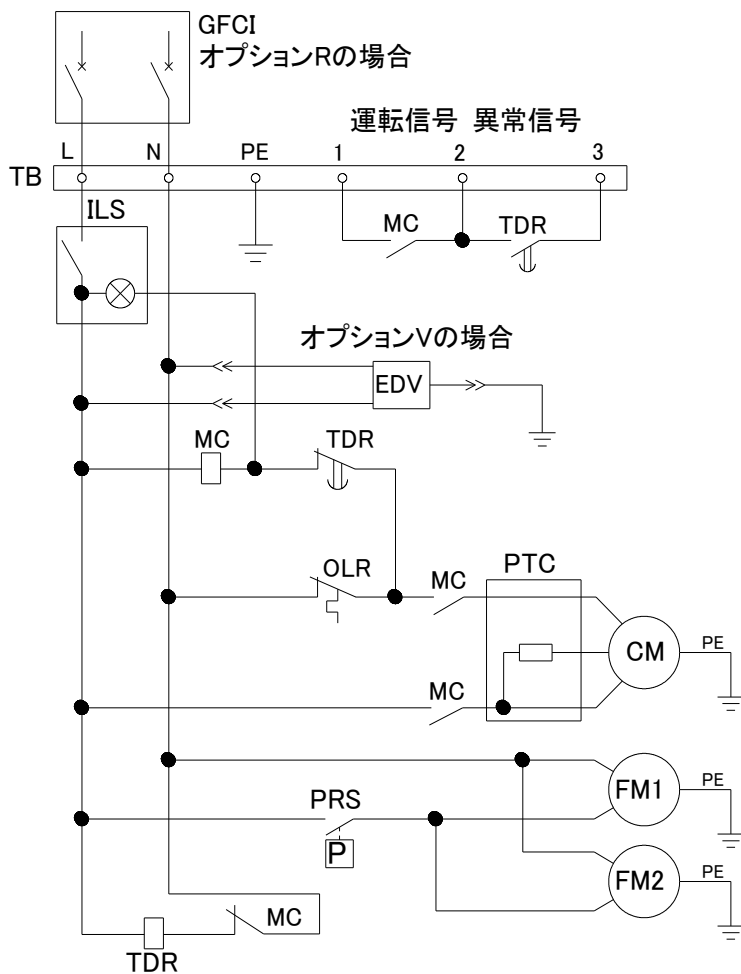
下記手順で電源ケーブル及び信号ケーブルを接続してください。

- 1) リアパネルを外す
- 2) 電源ケーブルを差し込み口(グロメット付)から挿入し端子台へ接続して電源ケーブルを端子台へ接続する。
- 3) 信号ケーブルを(グロメット付)を信号ケーブル差し込み口から挿入し端子台へ接続する。
- 4) リアパネルを元のように取り付ける。



14-5 電気回路図

AC200/200,220V
(50/60Hz)



記号	名称
CM	冷凍用圧縮機
FM	ファンモータ
OLR	オーバロードリレー
PTC	PTC スタータ
ILS	ランプ付スイッチ
PRS	圧カスイッチ
TB	端子台
MC	電磁接触器
TDR	遅延リレー
C11	キャパシタ
PE	アース
GFCI	漏電ブレーカ
EDV	タイマ式電磁弁

15

オプションV仕様

オプションVはドレン排出弁としてタイマで作動する電磁弁を取り付けています。製品の設置及びメンテナンスを行う場合は、下記の事項を守ってください。メンテナンス作業についてページ 14-2をご参照ください。

15-1 安全に関する注意事項

製品取り扱いの際は、下記注意事項を守ってください。

**警告**

1. 製品内に圧力が残っている場合タイマ式電磁弁を取り除かないこと。タイマ式電磁弁を取り除く際は、製品の1次側の供給空気を停止し、2次側から排気し、残圧がないことを確認すること。空気圧が製品内部に残っている場合、部品が突然飛び跳ね、外れてケガをすることがあります。
2. タイマ式電磁弁取り外しの際、防護用に手袋をつけてください。
3. オペレータが、交換したタイマ式電磁弁に残っているドレンに触れる可能性があります。客先にて作成された手順書に従ってください。(メンテナンスの際、ドレンに直接触れないよう保護メガネ、エプロンあるいは手袋をしてください。

**警告**

配線については資格のある人物が行ってください

1. 製品仕様に適切な電源を供給してください。
2. 安全のため製品をアースしてください。水配管、ガステーブまたは点灯する電線管にアースしないでください。
3. たこ足配線をしないでください。熱により発火する恐れがあります。
4. ドライヤや電源ラインの配線を変更しないでください。

15-2 仕様

出荷時はタイマの設定を、ON : 0.5 秒、OFF : 30 秒に設定してあります。タイマ設定を変更しないでください。設定を変更すると、エアドライヤ出口から排出の空気から水分が出る可能性があります。

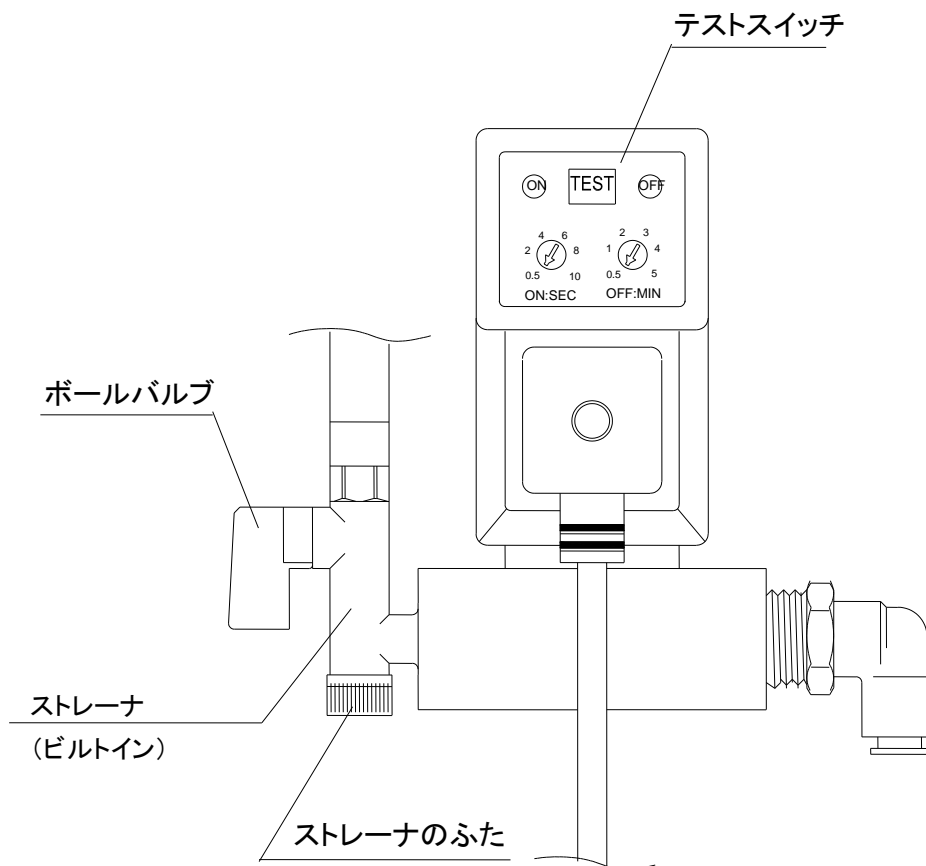
発注品番 (サービス部品番号)	IDF-S0405
最高使用圧力	1.6MPa
ON (バルブ開)時間	0.5 秒
OFF (バルブ閉)時間	30 秒

※電気回路図は、ページ 6-3 または 14-3 をご参照ください。

15-3 保守点検

定期的に保守点検を行ってください。保守点検は下記手順で行ってください。

- 1) ボールバルブを閉じる。
- 2) テストスイッチを押し、残圧を開放する。
- 3) ストレーナを取り外し洗浄する。
- 4) ストレーナを再び取り付け、ボールバルブを開ける。



16	点検記録
-----------	-------------

16-1 点検記録

メンテナンス/サービスを行った時には点検記録をとっておくことをお勧めします。

品番	名称	点検内容	日付

改訂履歴

改訂 C: 2024 年 5 月

SMC株式会社 お客様相談窓口

URL <https://www.smcworld.com>



0120-837-838

受付時間/9:00~12:00 13:00~17:00【月~金曜日, 祝日, 会社休日を除く】

⑨ この内容は予告なしに変更する場合がありますので、あらかじめご了承ください。

© SMC Corporation All Rights Reserved