



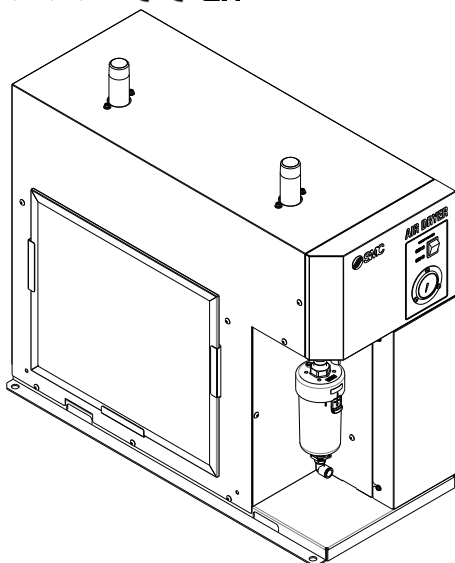
# 取扱説明書

製品名称

## 冷凍式エアドライヤ

型式 / シリーズ / 品番

IDF60-20-A,C,L,R,T,V	☒	☒	UK	IDF60-30-A,C,L,R,T,V
IDF70-20-A,C,L,R,T,V	☒	☒	CA	IDF70-30-A,C,L,R,T,V
IDF80-20-A,C,L,R,T,V	☒	☒	UK	IDF80-30-A,C,L,R,T,V
IDF90-20-A,C,L,R,T,V	☒	☒	CA	IDF90-30-A,C,L,R,T,V



本取扱説明書は製品の設置および運転について説明しています。本製品の基本的な運転方法をよく理解している人、または工業装置の取り扱いについて基本的な知識および能力を持つ人が作業を行ってください。

本説明書は、いつでも使えるよう大切に保管してください。

英文取扱説明書が必要な場合は、URL : <https://www.smcworld.com/>からダウンロードしてください。  
English instruction manual can be downloaded from our URL : <https://www.smcworld.com/>

SMC株式会社

## はじめに

この度は SMC 冷凍式エアドライヤ(以下「本製品」といいます)をお買い上げ頂き誠にありがとうございます。

本製品を末永く安全にご利用して頂くために、必ず本取扱説明書(以下「本書」といいます)を読んで、内容を十分に理解した上でご使用ください。

- 本書に記載してある警告・注意事項は、ISO4414\*<sup>1)</sup> JIS B8370\*<sup>2)</sup> および他の安全規制に加えて必ず守ってください。
  - \*1) ISO 4414: Pneumatic fluid power - General rules and safety requirements for systems and their components
  - \*2) JIS B 8370: 空気圧—システム及びその機器の一般規則及び安全要求事項
- 本書は本製品の設置および運転について説明しています。本書により基本的な運転方法をよく理解している方、またはその設置および運転を行う工業装置の取扱について基本的な知識および能力を持つ人以外は、作業を行うことができません。
- 本製品に付属している本書やその他の書類の内容は、契約条項の一部になったり、既存の合意や約束または関係が修正・変更されるものではありません。
- 事前に当社に承諾を受けずに、本書のいかなる部分も第三者が使用する目的のために複写することを禁じます。
- 英文取扱説明書が必要な場合は、当社ホームページ(URL: <http://www.smcworld.com/>)からダウンロードしてご使用ください。

**注意: 本書の内容は予告なしに改訂されることがありますので、あらかじめご了承ください。**

# 目次

<b>1章</b>	<b>安全について</b>	<b>1-1</b>
1.1	本製品をご使用になる前に	1-1
1.1.1	本書に記載の危険・警告・注意について	1-1
1.2	危険分類と危険警告ラベル貼り付け位置	1-2
1.2.1	電気に関する危険	1-2
1.2.2	高温に関する危険	1-2
1.2.3	空気圧回路に関する危険	1-2
1.2.4	危険警告ラベル貼り付け位置	1-3
1.2.5	ご使用に関する注意	1-4
1.2.6	型式銘板	1-5
1.3	廃棄物の処理について	1-6
1.4	保証および免責事項／適合用途の条件	1-7
<b>2章</b>	<b>各部の名称と機能</b>	<b>2-1</b>
2.1	各部の名称と機能	2-1
<b>3章</b>	<b>輸送と設置方法</b>	<b>3-1</b>
3.1	輸送方法	3-1
3.2	設置方法	3-2
3.2.1	設置環境	3-2
3.2.2	製品の固定方法	3-2
3.2.3	空気配管	3-3
3.2.4	ドレンチューブ	3-4
3.2.5	電気配線	3-5
3.3	本製品を再設置する際の注意	3-7
<b>4章</b>	<b>運転／停止方法</b>	<b>4-1</b>
4.1	運転前の確認項目	4-1
4.2	運転	4-1
4.3	停止	4-2
4.4	運転再開時の注意	4-2
4.5	運転開始時の確認事項	4-2
4.6	長時間運転停止時の注意	4-2
<b>5章</b>	<b>確認と点検</b>	<b>5-1</b>
5.1	日常運転中に確認すること	5-1
5.2	定期的な保守について	5-2
5.2.1	通風口(吸入口)の防塵フィルタの清掃	5-2
5.2.2	オートドレンのメンテナンス	5-2
<b>6章</b>	<b>異常の原因と発生時の対処</b>	<b>6-1</b>
6.1	異常の原因と発生時の対処	6-1

6.2	サーマルリレーおよび高圧圧カスイッチのリセットの仕方 .....	6-4
<b>7 章</b>	<b>資料</b> .....	<b>7-1</b>
7.1	仕様一覧表 .....	7-1
7.2	使用冷媒と GWP 値 .....	7-2
7.3	外形寸法図 .....	7-3
7.4	電気回路図 .....	7-4
7.5	空気・冷媒回路および機能説明 .....	7-6
<b>8 章</b>	<b>オプション A 仕様</b> .....	<b>8-1</b>
8.1	安全に関する注意事項 .....	8-1
8.2	仕様 .....	8-1
8.3	空気配管について .....	8-1
8.4	処理空気量 .....	8-1
8.5	空気・冷媒回路および機能説明 .....	8-2
<b>9 章</b>	<b>オプション C 仕様</b> .....	<b>9-1</b>
9.1	仕様 .....	9-1
9.2	製品の設置および取り扱い上の注意 .....	9-1
<b>10 章</b>	<b>オプション L 仕様</b> .....	<b>10-1</b>
10.1	安全に関する注意事項 .....	10-1
10.2	仕様 .....	10-1
10.3	ヘビーデューティオートドレンの取付 .....	10-2
10.4	保守点検 .....	10-2
<b>11 章</b>	<b>オプション R 仕様</b> .....	<b>11-1</b>
11.1	安全に関する注意事項 .....	11-1
11.2	漏電ブレーカの仕様 .....	11-1
11.3	電源の接続方法 .....	11-2
<b>12 章</b>	<b>オプション T 仕様</b> .....	<b>12-1</b>
12.1	安全に関する注意事項 .....	12-1
12.2	運転・異常信号出力 .....	12-1
12.3	遠隔運転 .....	12-2
12.4	電源および信号ケーブルの接続 .....	12-3
12.5	電気回路図 .....	12-4
<b>13 章</b>	<b>オプション V 仕様</b> .....	<b>13-1</b>
13.1	安全に関する注意事項 .....	13-1
13.2	仕様 .....	13-1
13.3	保守点検 .....	13-2
<b>14 章</b>	<b>点検記録</b> .....	<b>14-1</b>
14.1	点検記録 .....	14-1

# 1章 安全について



本製品を使用する前に、本書に記載されている重要警告事項を注意深く読み、よく理解してから使用してください。

## 1.1 本製品をご使用になる前に

- 本章では、特にお客様が本製品を取扱う上での安全に関して記載しています。
- 本製品は圧縮空気除湿用です。それ以外の目的で使用した場合のトラブルについては、製造業者に責任はありません。
- 本製品は高電圧下で稼働し、運転中は製品内部には高温になる部品や回転する部品があります。部品交換、あるいは修理する場合には専門業者に依頼してください。
- 本製品を運転する人ばかりでなく、メンテナンスや装置に関わる作業を行う人および装置付近での作業を行うすべての人が、本書の安全に関する記述をよく読み、十分理解してから作業を行ってください。
- 本書は、安全教育担当者が実施する総合的な安全・衛生マニュアルではありません。
- 本製品または本製品付近で作業する人は、本製品固有の危険性に関する認識や安全対策に関する十分な訓練を受ける必要があります。
- 使用上での安全基準の遵守は、オペレーターやメンテナンス担当者 1 人 1 人の責任で行う必要があります。
- オペレーターやメンテナンス担当者は、それぞれの作業において安全性を十分考慮した作業場所や作業環境に配慮する必要があります。
- 本製品に短時間の停電(瞬時停電を含む)があった場合、正常に運転を再開するのに時間がかかるか、復電しても保護機器の作動により正常に起動できない場合があります。その場合、本製品のランプ付スイッチを一旦切り、「6.2 サーマルリレーおよび高圧圧カススイッチのリセットの仕方」を参照して保護回路のリセットをしてください。また、復電した際に突然起動する場合もありますので、本製品のカバーパネルを外す際は必ず本製品のランプ付スイッチを切ってください。
- 本書は、上記作業者がいつでも読むことが出来るところに大切に保管してください。
- 製品を分解したり、改造したりしないでください。分解や改造された製品につきましては保証できません。

### 1.1.1 本書に記載の危険・警告・注意について

製品の安全で正しい運転および作業者の負傷や製品の損傷を防止することを目的として、本書は、危険の重大性および緊急度によって「注意」「警告」「危険」の3段階に分けて表示しています。安全に関する重要な事項を含んでいますので、表示されている箇所の確認、諸注意や警告事項をよく読み、十分理解してから製品を取り扱ってください。

「危険」「警告」「注意」は、重大性の順(危険>警告>注意)となっています。下記にその内容を説明します。



#### 危険

「危険」項目は、製品の操作および保守・点検作業中に、作業者が誤った取り扱いをした場合や危険を回避するための遵守事項を怠ったりした場合、作業者が重傷を負ったり、または死にいたる危険性のある災害について記述しています。



#### 警告

「警告」項目は、製品の操作および保守・点検作業中に、作業者が適切な手順を踏まなかったり、危険を回避するための警告事項を怠ったりした場合、作業者が重傷を負ったり、または死にいたる可能性のある災害について記述しています。




#### 注意

「注意」項目は、製品の操作および保守・点検作業中に、作業者が適切な手順を踏まなかったり、危険を回避するための警告事項を怠ったりした場合、作業者が軽程度の負傷を負ったり、製品や設備機器および製品に損傷を与える可能性のある災害について記述しています。


## 1.2 危険分類と危険警告ラベル貼り付け位置

作業員の安全を守るために本製品には、特有の危険分類とそれらを表示する危険警告ラベルを貼っています。作業する前に、必ず危険分類の内容と危険警告ラベルの貼り付け位置を確認してください。

 <b>警告</b>
<ul style="list-style-type: none"><li>・本製品の取り扱い、輸送や設置および保守作業は危険がともないますので、本製品および付帯の設備製品について十分な知識と経験を持った人が行なってください。</li><li>・異常が発生した場合は、本取扱説明書の指示に従って対処してください。</li><li>・実施または依頼する前に、「6章 異常の原因と発生時の対処」に沿って異常内容を確認してください。</li><li>・いかなる異常が発生した場合でも、製品は運転しないでください。故障した場合は即座に製品の運転を停止し、サービスマンまたは有資格者を呼んで対処してください。</li></ul>


### 1.2.1 電気に関する危険



 <b>警告</b>
本製品の内部には、カバーパネルで隔離された高電圧のかかった電源供給部があります。カバーパネルを外したまま製品を運転しないでください。


### 1.2.2 高温に関する危険



 <b>警告</b>
本製品は、運転中高温になる部位があり、接触によって火傷する恐れがあります。また、電源を切った後も余熱によって火傷する恐れがありますので、高温部の温度が 50℃以下に下がるまで作業を行わないでください。

### 1.2.3 空気圧回路に関する危険

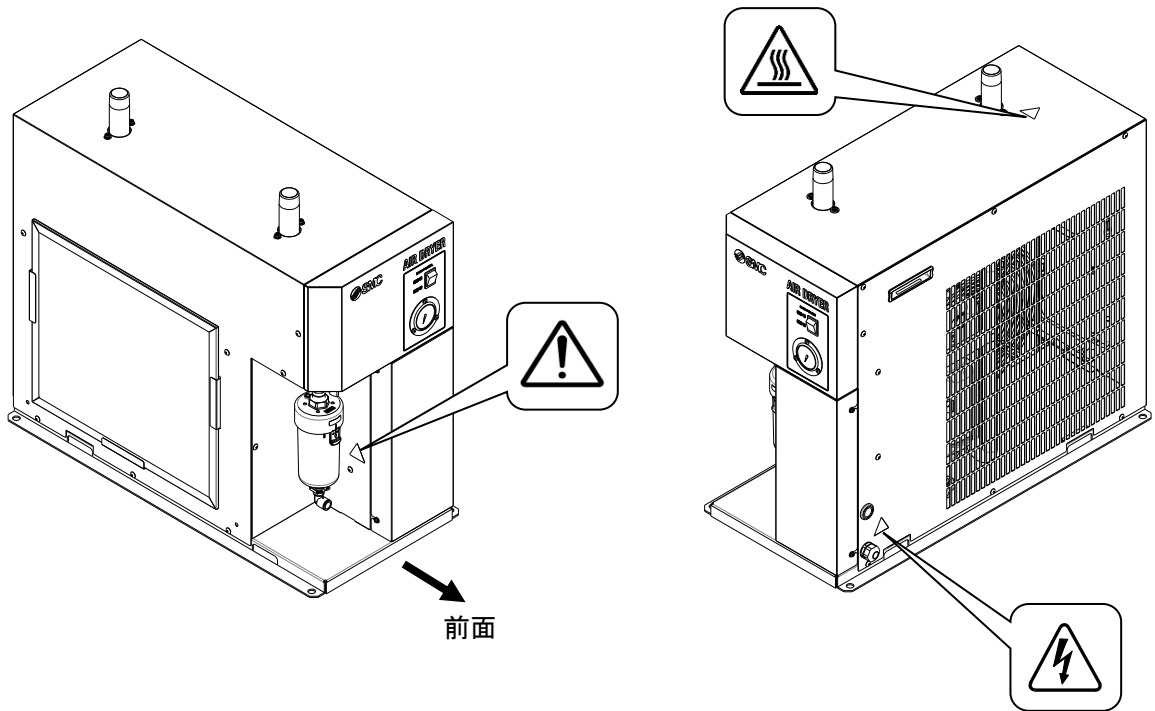


 <b>警告</b>
本製品の部品交換・部品清掃の際には必ず本製品内の圧縮空気圧力を抜いて“0”としてください。製品内に圧縮空気圧力が残っていると部品をゆるめた際に、急激な部品飛び出し等の思わぬ事故となる可能性があります。非常に危険です。


## 1.2.4 危険警告ラベル貼り付け位置

### ⚠ 警告

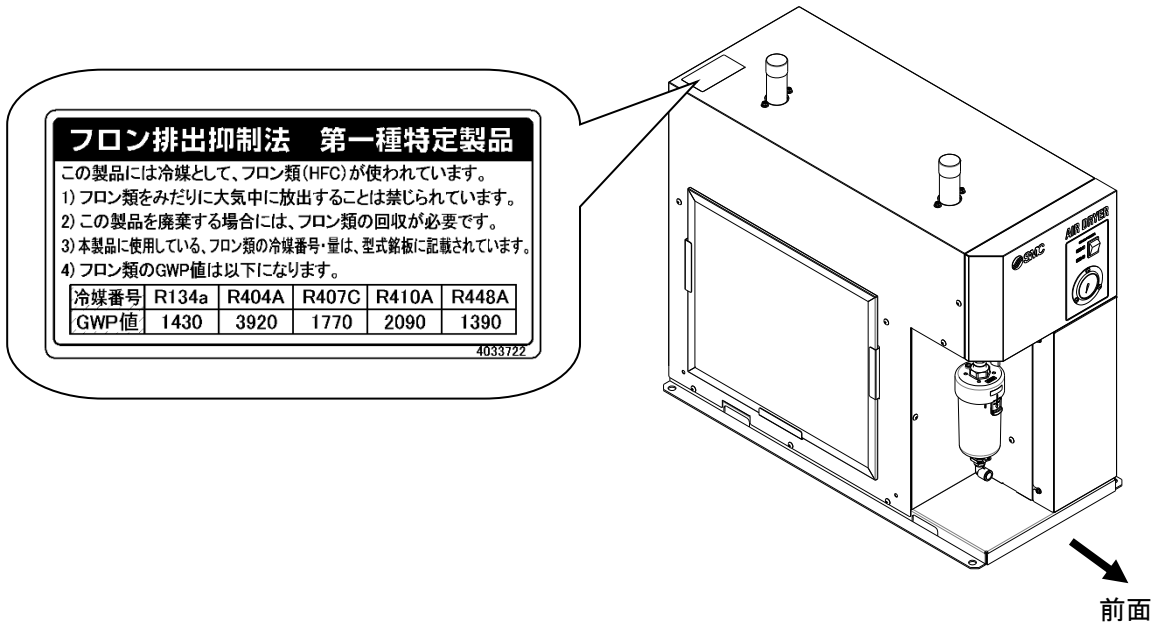
・危険警告ラベルの貼り付け位置をよく確認してください。



### 1.2.5 ご使用に関する注意

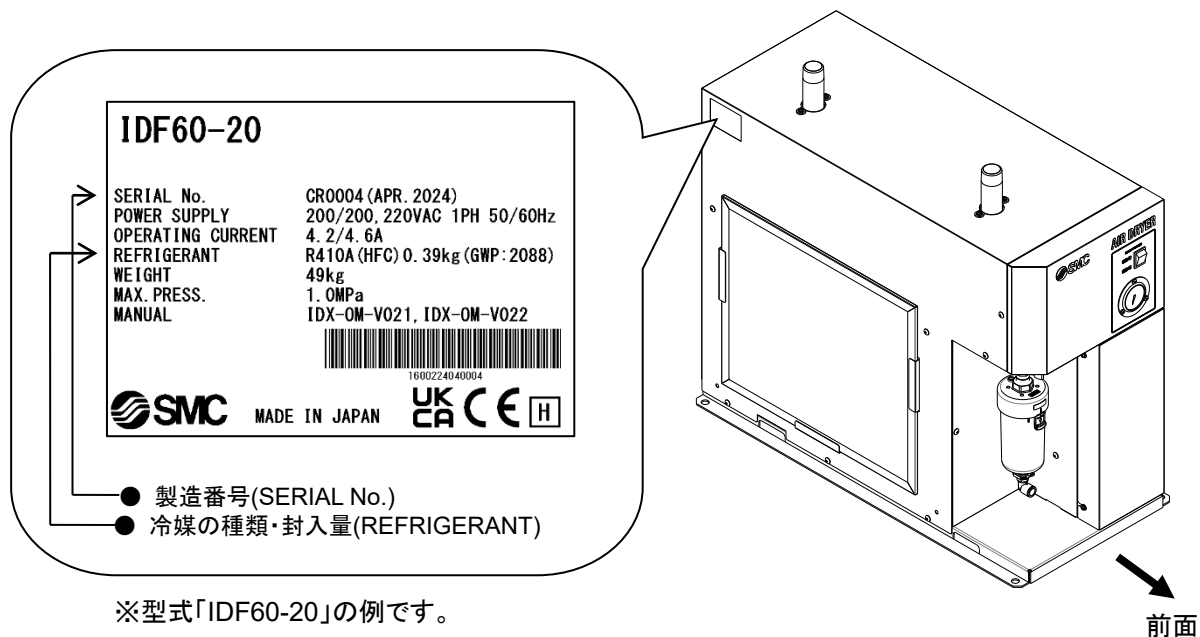
 **注意**

- ・本製品には冷媒として、フロン類(HFC)が使われています。
- ・本製品は「フロン排出抑制法第一種特定製品」です。  
冷媒を大気に放出することは、法律で禁じられています。修理時には“冷媒回収製品”を使用して冷媒を回収した後、破壊業者に回収した冷媒の処理を依頼してください。冷媒回収作業は本製品および付帯の設備製品について十分な知識と経験を持った人が行ってください。
- ・サービスマンまたは有資格者以外は、本製品のカバーパネルを開けないでください。
- ・フロン類の種類および使用量は、1-5 ページで説明の仕様銘板に記載されています。





## 1.2.6 型式銘板



製造番号の見方 **WR0001** (2018年4月)

W			R			0001
年	記号	備考	月	記号	備考	連番
2018	W	記号は、アルファベツト順とし、AからZまでを繰り返す。	1	o	記号は、アルファベツト順とし、oを1月、Zを12月とする。	-
2019	X		2	P		
2020	y		3	Q		
2021	Z		4	R		
↓	↓		↓	↓		

## 1.3 廃棄物の処理について

本製品を廃棄する場合には、冷媒回路に封入されている冷媒と冷凍機油を回収してください。

### 注意

- ・本製品には冷媒として、フロン類(HFC)が使われています。
- ・本製品は「フロン排出抑制法第一種特定製品」です。  
冷媒を大気に放出することは、法律で禁じられています。修理時には“冷媒回収製品”を使用して冷媒を回収した後、破壊業者に回収した冷媒の処理を依頼してください。冷媒回収作業は本製品および付帯の設備製品について十分な知識と経験を持った人が行ってください。
- ・サービスマンまたは有資格者以外は、本製品のカバーパネルを開けないでください。
- ・フロン類の種類および使用量は、1-5 ページで説明の型式銘板に記載されています。

### 注意

- ・冷凍機油は地方自治体の条例または規則に従って廃棄してください。
- ・冷凍機油回収作業は本製品および付帯の設備製品について十分な知識と経験を持った人が行ってください。
- ・サービスマンまたは有資格者以外は、本製品のカバーパネルを開けないでください。

## 1.4 保証および免責事項／適合用途の条件

本製品をご使用いただく際、以下の「保証および免責事項」、「適合用途の条件」を適用させていただきます。

下記内容をご確認いただき、ご承諾のうえ当社製品をご使用ください。

### 『保証および免責事項』

- ① 当社製品についての保証期間は、使用開始から1年以内、もしくは納入後1.5年以内、いずれか早期に到達する期間です。  
また製品には、耐久回数、走行距離、交換部品などを定めているものがありますので、当社最寄りの営業拠点にご確認ください。
- ② 保証期間中において当社の責による故障や損傷が明らかになった場合には、代替品または必要な交換部品の提供を行わせていただきます。  
なお、ここでの保証は、当社製品単体の保証を意味するもので、当社製品の故障により誘発される損害は、保証の対象範囲から除外します。
- ③ その他製品個別の保証および免責事項も参照、理解の上、ご使用ください。

### 『適合用途の条件』

海外へ輸出される場合には、経済産業省が定める法令(外国為替および外国貿易法)、手続きを必ず守ってください。

### 注意

当社の製品は、自動制御機器用製品として、開発・設計・製造しており、平和利用の製造業向けとして提供しています。  
製造業以外でのご使用については、適用外となります。

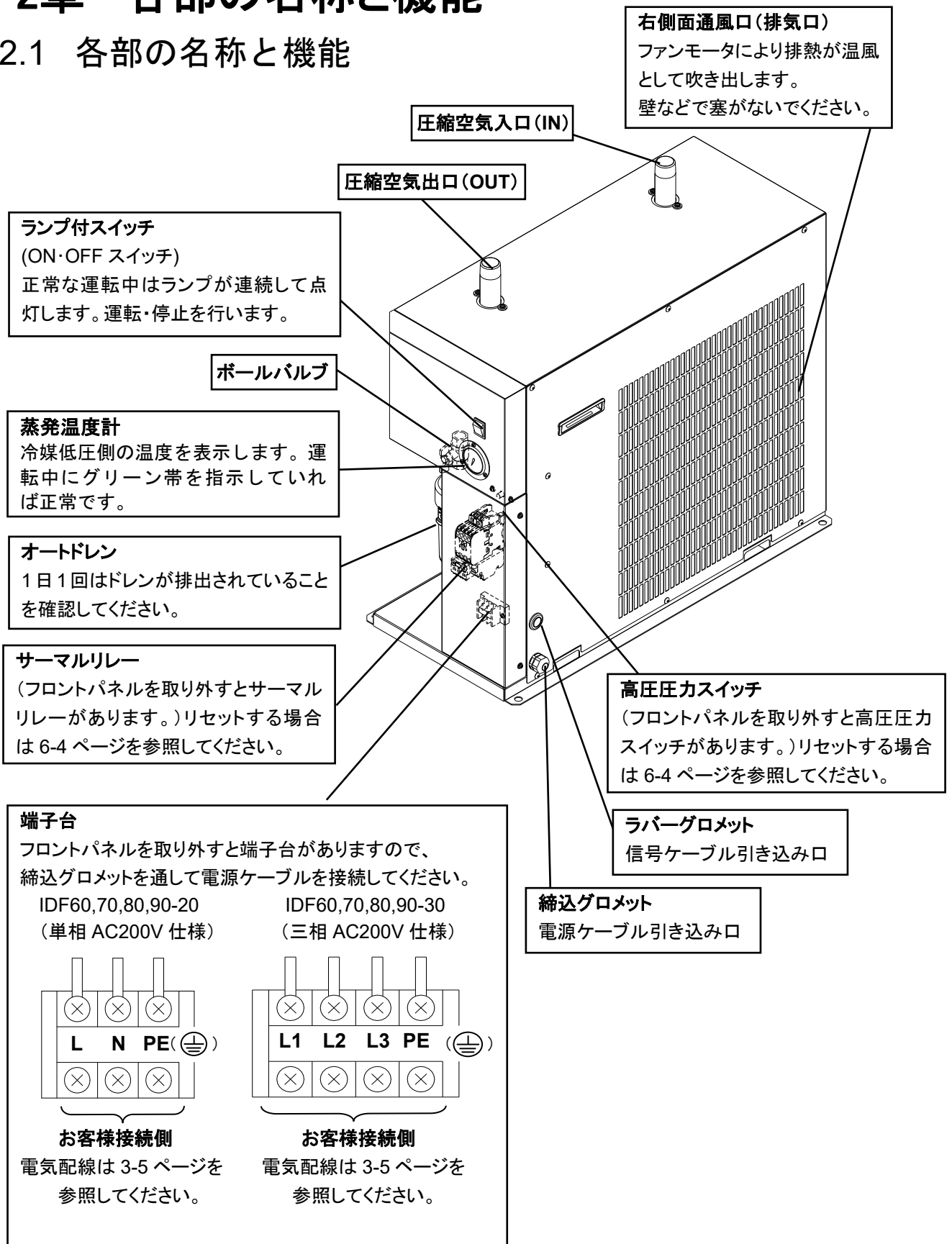
### 注意

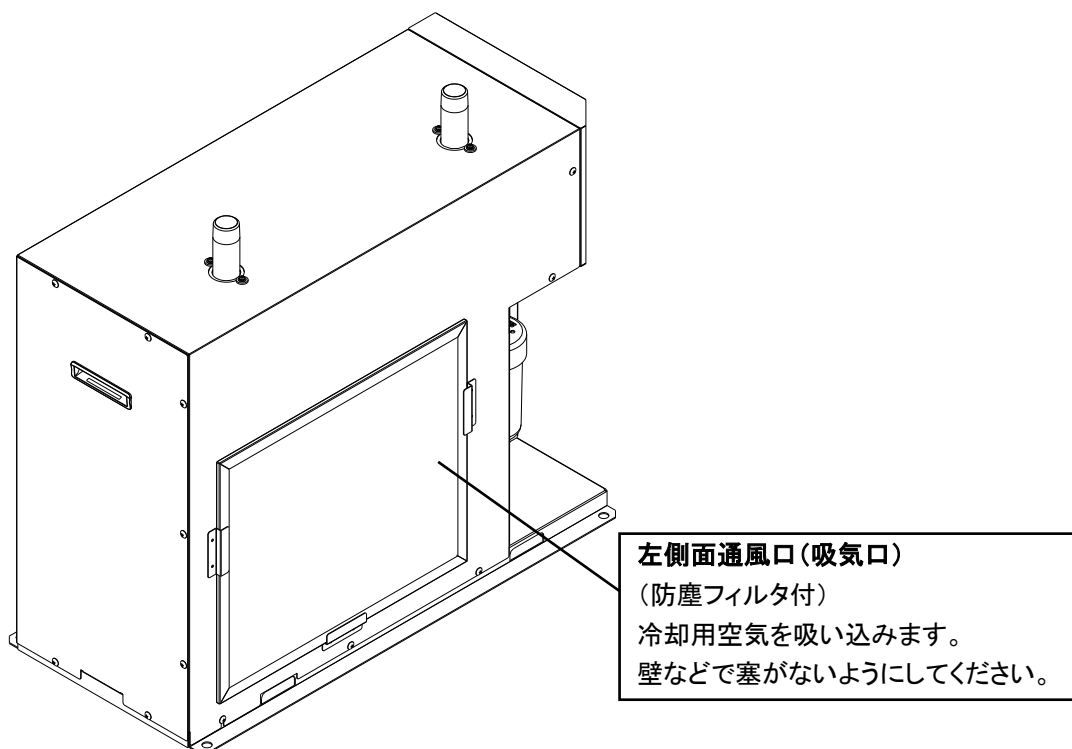
当社が製造、販売している製品は、計量法で定められた取引もしくは証明などを目的とした用途では使用できません。  
新計量法により、日本国内でSI単位以外を使用することはできません。



## 2章 各部の名称と機能

### 2.1 各部の名称と機能





## 3章 輸送と設置方法

### 警告

製品を正しい方法にて使用し、製品の設置および操作、保守、点検中は特に人体に対する安全に気をつけてください。

### 注意

輸送、設置および危険な作業を含む保守は、本製品およびシステムに関して十分な知識と経験を持った人のみが行えます。

### 3.1 輸送方法

本製品を輸送する場合は、必ず以下の内容をお守りください。

- 本製品を持ち上げる場合は、横倒しや落下に十分注意してベース面から持ち上げてください。
- 絶対に本製品を横に倒して輸送しないでください。横に倒すと破損します。
- 本製品は吊り上げないでください。
- 本製品の空気出入口継手にエアフィルタ等の部品を取り付けて輸送しないでください。やむを得ず部品を取り付けて輸送する場合には、輸送振動の影響を受けないように取り付け部品をブラケット等で支持して本製品側に影響が出ないようにしてください。

### 警告

本製品は重量物であり輸送の際に危険がともなうため、必ず上記指示を守ってください。  
梱包時の重量は 50kg 以上ありますので、フォークリフトで輸送してください。フォークリフトでの輸送は必ず有資格者が行ってください。

## 3.2 設置方法

### 3.2.1 設置環境

本製品を以下の環境で使用または保管しないでください。正常に動作しないばかりでなく、故障の原因となります。

- 雨や風が直接当たる場所や湿気の多い場所(相対湿度 85%以上の場所)
- 水・水蒸気・塩水・油などがかかる状況
- ほこり・粉体がある場所
- 引火性、爆発性ガスがある場所
- 腐食性ガス・溶剤・可燃性ガスがある場所
- 直射日光の当たる場所、放射熱のある場所
- 周囲温度が以下の範囲を超える場所  
 運転時 2~45°C  
 保管時 0~50°C(ただし、配管内部にドレン水がないこと。)
- 急激な温度変化がある場所
- 強い電磁ノイズが発生する場所(強電界・強磁界・サージが発生する場所)
- 静電気が発生する場所、本製品に静電気を放電させる状況
- 強い高周波が発生する場所
- 雷の被害が予想される場所
- 車両および船舶等の乗り物への設置
- 高度が 2000 メートル以上の場所
- 強い振動・衝撃が伝わる状況
- 本製品が変形するような力、重量がかかる状況
- (運転施設内に)メンテナンスを行うための十分な場所を確保できない状況  
 メンテナンスに必要なスペース  
 正面 : 600 mm  
 背面 : 600 mm  
 上面 : 600 mm  
 右側面 : 600 mm  
 左側面 : 600 mm
- 製品の通風口が塞がれている場所
- エアコンプレッサまたは他のドライヤの排風空気(熱風)を吸込む場所
- 急激な圧力変動や流速変化が起こる場所

 **警告**

下記のような物質が圧縮空気中および周囲の雰囲気中に含まれている環境では使用または保管をしないでください。故障の原因になるばかりでなく、部品の破損等により怪我のおそれがあります。  
 ・腐食性ガス、有機溶剤、化学薬品

### 3.2.2 製品の固定方法

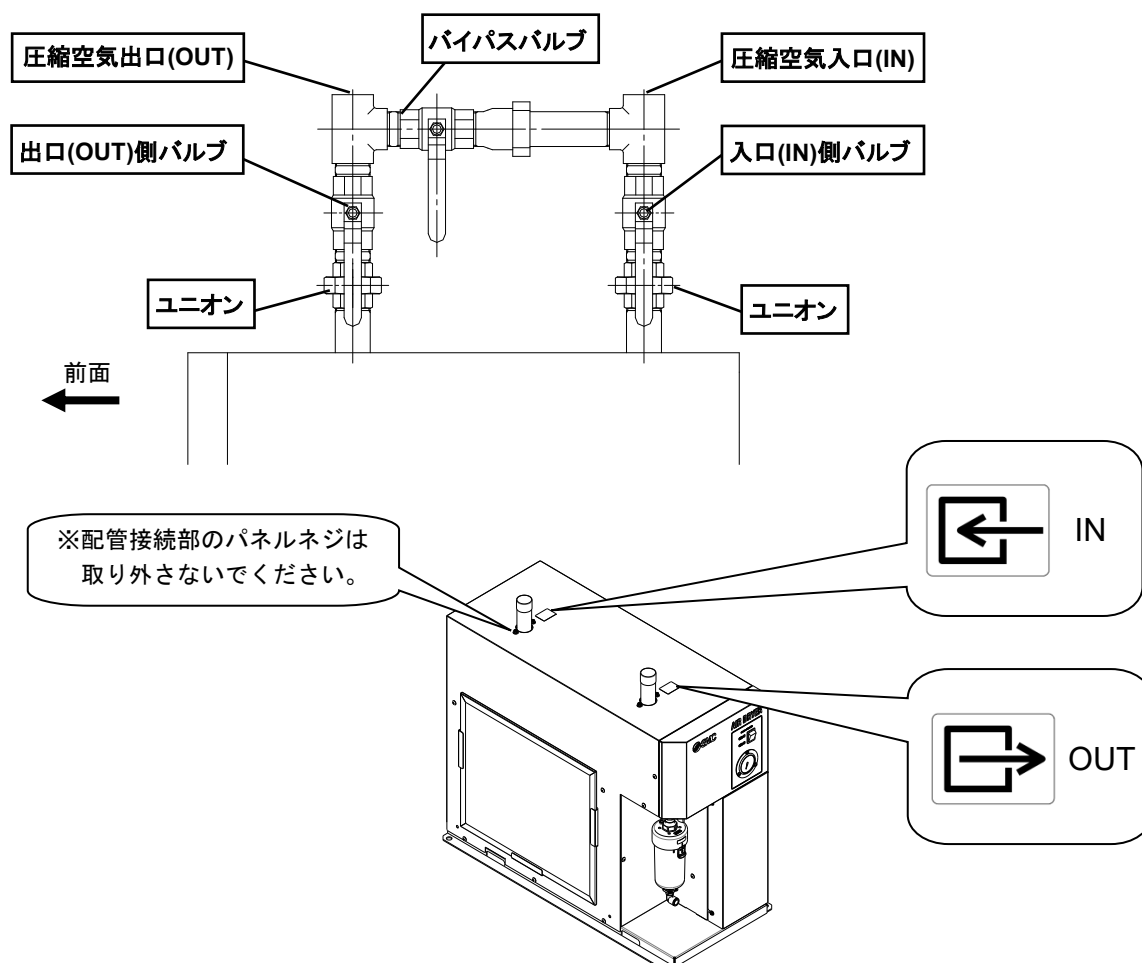
- 振動の少ない安定した水平な平面に設置してください。
- 寸法は「7章 7.3 外形寸法図」を参照してください。
- 転倒防止のため基礎ボルトで固定してください。基礎ボルトは別売付属品として用意してあります。

品番	品名	数量
IDF-AB500	基礎ボルトセット	1 (4本/1セット)



### 3.2.3 空気配管

- 圧縮空気入口と圧縮空気出口への接続は、ユニオン等により行い、取り外しできるようにしてください。
- 本製品に空気配管継手を取り付ける時は、本製品の空気配管をパイプレンチ等でおさえて締め付けてください。
- 配管重量が直接ドライヤにかからないようにしてください。圧縮空気出入口継手にエアフィルタ等の部品を取り付ける場合は、本製品に無理な力が加わらないように部品をブラケット等で支持してください。
- エアコンプレッサの振動が伝わらないように十分注意してください。
- 配管表面は圧縮空気の入口温度と同等の温度になります。60°Cを超える場合は断熱材を巻いてください。
- 圧縮空気の入口温度が 65°Cを超える場合には、エアコンプレッサの後にアフタクーラを設置したり、エアコンプレッサの設置場所の温度を下げたりして、65°C以下になるようにしてください。
- 圧力変動(脈動)が大きい空気源の場合には、エアタンクを設置する等の対策を行ってください。
- 配管の際ゴミやシールテープ、液状ガスケット等の異物が入らないよう配管内を十分にフラッシングしてから接続してください。配管内にこれらの異物が混入すると冷却不良やドレン排出不良の故障原因となります。
- 配管は使用圧力・温度に十分耐えられるものとし、接続部は漏れがないように確実に取り付けてください。
- エアコンプレッサを停止させずに保守点検が出来るように必ずバイパス配管を設けてください。
- 空気出入口配管に金属製のフレキシブルチューブを使用されますと、配管内より異音が発生する場合があります。その場合は、鋼管の配管に変更してください。
- 急激な圧力変動や流量変動が起こる場合は、ドレン飛散防止のためドライヤ二次側にフィルタを設置してください。
- 使用条件によっては出口配管表面で結露する場合があります。結露を防止するには配管部分に断熱材を巻いてください。



### 3.2.4 ドレンチューブ

- ドレンチューブは外径 12mm のチューブが付属しています。チューブの排出端は大気開放とし、ドレン受けなどへドレンが流れ込むようにしてください。  
(お客様にてドレンチューブをご用意する際には、オートドレンが正しく作動するために長さ 5m 以下、内径 8mm 以上としてください。)
- ドレンは圧縮空気の圧力を利用して定期的に排出されますので、ドレン排出時に振れないよう排出端をしっかり固定してください。
- ドレンチューブは立ち上がらないようにしてください。
- ドレンチューブは折れたり、つぶれたりしないようにしてください。設置の際に本製品がドレンチューブを踏みつけないよう注意してください。
- ドレンチューブをドライヤの背後へ取り回したい時は、付属のホルダをご活用ください。



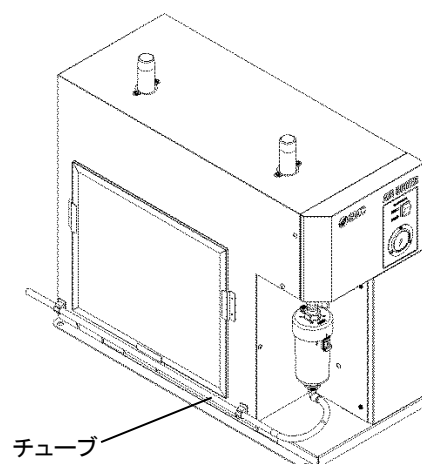
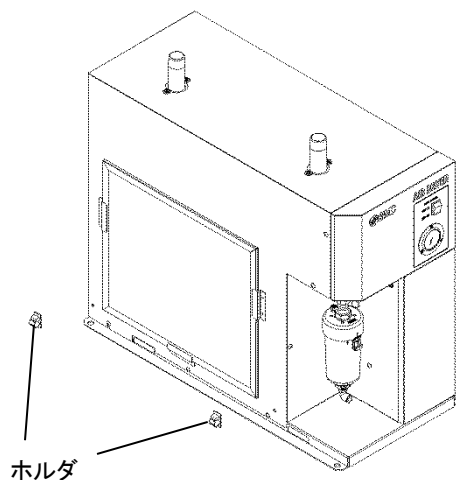
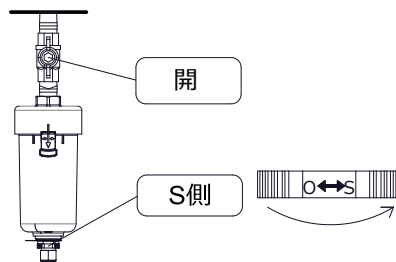
#### 警告

- ドレン排出液を扱う際は、保護メガネやエプロン、手袋を着用する等の安全ガイドラインに従ってください。
- ドレン排出液にオイルが混入している場合、液には危険な物質が含まれている可能性があります。現地の規則に従って処理してください。



#### 注意

- ドライヤ運転中はボールバルブを常に「開」にしてください。「閉」の場合、ドレンが排出されません。
- ドレンコックは「S」側にしてください。「O」側の場合、圧縮空気が吹きっぱなしになります。



### 3.2.5 電気配線

#### ⚠ 警告

- ・配線作業は有資格者のみが行ってください。
- ・安全のため、配線作業の前には電源を遮断してください。活電状態では絶対に作業しないでください。
- ・本製品には、仕様にあった電源を供給してください。三相電源仕様は単相電源では運転できません。
- ・サージの影響を受けない安定した電源を供給してください。
- ・タコ足配線は発熱や火災等の原因となり危険です。絶対におやめください。
- ・電源は緊急停止対策が施されているシステムから供給してください。
- ・感電および冷凍機モータ焼損防止のため、「7.1 仕様一覧表」を参照し、適正な漏電感度と負荷容量をもった漏電ブレーカを供給電源側に取り付けてください。
- ・ブレーカは、全ての電源を遮断できるように、また操作部に容易にアクセスできるように正しく設置してください。
- ・現地の安全規制に適合したブレーカを設置してください。
- ・安全のため、アース接続は必ず行ってください。
- ・アース線に外力がかからないように、長さに余裕を持たせてください。
- ・配線接続時はアース線を最初に、配線取り外し時はアース線を最後に配線作業を行ってください。
- ・アースは水道管、ガス管、避雷針には絶対に接続しないでください。
- ・電源配線を改造して使用しないでください。
- ・欧州で使用する場合には、本製品への供給電源に IEC 規格に適合したブレーカを設置してください。

#### 電源ケーブルの仕様

以下の電源ケーブルを準備してください。本製品内部での配線取りまわしに、約 0.2m 必要です。

IDF60-20	IDF70-20	IDF80-20	IDF90-20
16AWG (1.25mm <sup>2</sup> )		12AWG (3.5mm <sup>2</sup> )	10AWG (5.5mm <sup>2</sup> )
ケーブル外径 約 9～11 mm		ケーブル外径 約 18～23 mm	

IDF60-30	IDF70-30	IDF80-30	IDF90-30
16AWG (1.25mm <sup>2</sup> )		14AWG(2mm <sup>2</sup> )	
ケーブル外径 約 9～11 mm		ケーブル外径 約 18～23 mm	

#### 電源接続

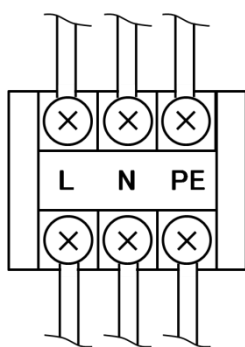
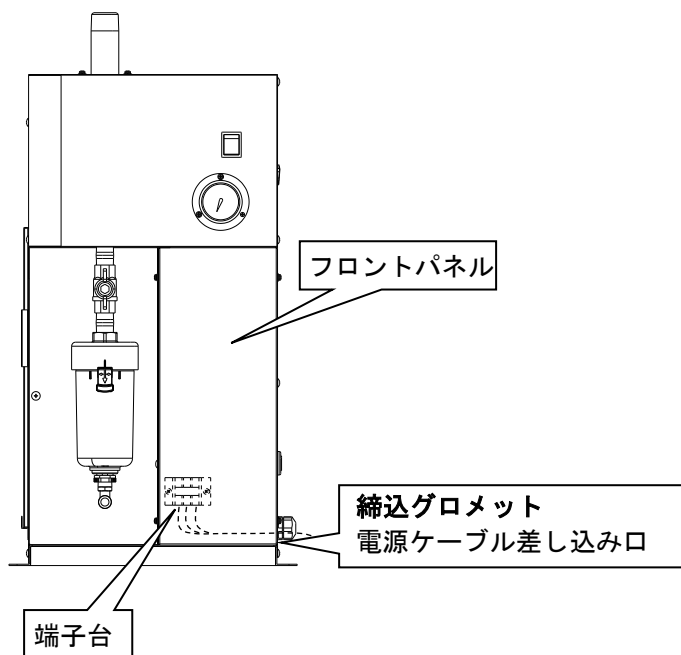
電源ケーブルとアースは端子台に接続します。接続端子は必ず丸型圧着端子を使用してください。

	IDF60-20	IDF70-20	IDF80-20	IDF90-20
端子ネジ	M3.5		M4.0	
適合圧着端子	1.25-3.5		3.5-4	5.5-4
	(端子幅 8.5mm 以下)		(端子幅 9.5mm 以下)	

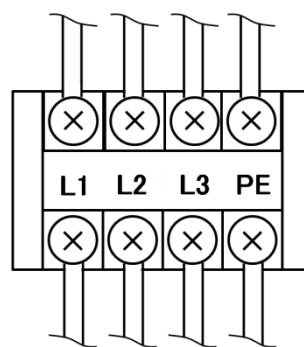
	IDF60-30	IDF70-30	IDF80-30	IDF90-30
端子ネジ	M3.5		M3.5	
適合圧着端子	1.25-3.5		2-3.5	
	(端子幅 8.5mm 以下)		(端子幅 8.5mm 以下)	

**配線の手順**

- ① フロントパネルを外します。
- ② 締め込みグロメットを通してケーブルを導入し、端子台に接続します。(端子台のラベルをご参照ください。)
  - M3.5 ネジ締めトルク:1.0~1.3N・m
  - M4.0 ネジ締めトルク:1.4~2.0N・m
 配線作業中は端子台以外の機器に触れないでください。
- ③ フロントパネルを元通りに取り付けます。




【端子台】  
単相電源仕様



【端子台】  
三相電源仕様


### 3.3 本製品を再設置する際の注意

 <b>注意</b>
<p>本製品を別な場所で再設置する場合は、本製品とその付帯設備について十分な知識を持った人が行ってください。</p>


本製品を使用（試運転を含む）した後、別の場所へ移動、再設置する場合は、下記の項目および3章全体を実施の上、移動、再設置を行ってください。

#### 電源ケーブルの取り外し

電源ケーブルを取り外す場合は、必ず元電源を遮断してください。

 <b>警告</b>
<ul style="list-style-type: none"> <li>・配線作業は有資格者のみが行ってください。</li> <li>・安全のため、配線作業の前には必ず電源を遮断してください。活電状態では絶対に作業しないでください。</li> </ul>

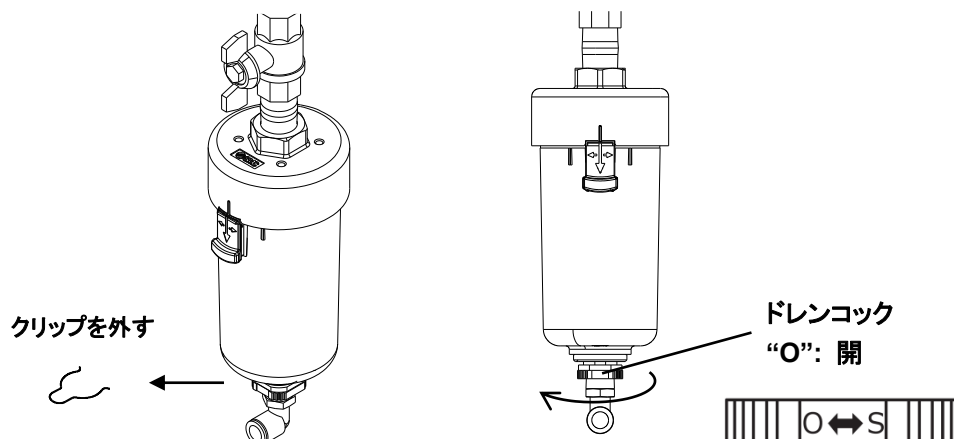
#### 空気配管の取り外し

 <b>警告</b>
<ul style="list-style-type: none"> <li>・配線作業は有資格者のみが行ってください。</li> <li>・安全のため、配管の取り外しの前に必ず元の圧縮空気源と本製品を遮断してください。</li> <li>・本製品内に圧縮空気圧力が残っている状態で絶対に配管を取り外さないでください。</li> </ul>

配管を外した後のシール材の残りはきれいに取り除いてください。再設置時にシール材の残りが本製品内に入りますと冷却不良や製品故障の原因となります。

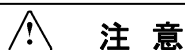
#### 圧縮空気残圧抜き手順

- ① ドライヤを取り外している最中も圧縮空気が必要な場合のみバイパス配管バルブを開きます。
- ② 圧縮空気入口バルブ、圧縮空気出口バルブを閉めます。
- ③ オートドレンのボールバルブが開いていることを確認してください。
- ④ ドレンコック固定クリップを取り外します。
- ⑤ オートドレンのドレンコックを“O”側に回して、製品内の圧縮空気圧力を抜きます。





## 4章 運転／停止方法



注意

運転および停止は、本製品とその付帯設備について十分な知識と経験を持った人が行ってください。

### 4.1 運転前の確認項目

試運転を行う前に以下の項目を確認してください。

#### 設置状態

- 目視にて、本製品が水平に設置されていることを確認してください。
- アンカーボルトによって本製品の固定が十分に行われていることを確認してください。
- 本製品に重量物を載せたり、配管などにより無理な力を掛けないでください。

#### ケーブル接続

- 電源ケーブル、アースが正しく確実に接続されていることを確認してください。

#### ドレンチューブ

- ドレンのチューブが正しく接続されていることを確認してください。

#### 空気配管

- 圧縮空気の配管が正しく接続されていることを確認してください。本製品の IN・OUT 側およびバイパス配管のバルブが完全に締め切られていることを確認してください。

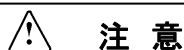
#### ボールバルブ

- オートドレンのボールバルブが開いていることを確認してください。

### 4.2 運転

以下の手順に従って運転を開始してください。

- ① 主電源ブレーカを投入してください。続いてランプ付きスイッチを ON にしてください。
- ② ランプが点灯し、しばらくしてコンデンサ冷却用ファンがまわり、排気口から温風が吹き出します。
- ③ 本製品の IN・OUT 側バルブをゆっくりと開きます。バイパスバルブは完全に締め切られていることを確認してください。空気漏れがないか確認します。
- ④ 圧縮空気の状態や周囲温度の状態によっては、冷却用ファンが運転・停止を繰り返しますが、冷凍機は連続運転となり、蒸発温度計の針がグリーン帯を示します。冷媒圧力計の針がグリーン帯より高い温度を示す場合は、「6章 異常の原因と発生時の対処」を参照してください。
- ⑤ 圧縮空気を流してしばらくするとドレンチューブからドレンが自動的に排出されます。
- ⑥ そのまま連続運転の状態でご使用ください。



注意

- ・頻繁なスイッチの ON・OFF は故障の原因となりますので、行わないでください。
- ・本製品のオートドレンは空気圧力が 0.1MPa 以上で弁が閉まる構造ノーマルオープンのため、IN 側バルブ開き始めには、圧力が上昇するまでドレン排出口から空気が吹き出します。そのため吐出空気量が少ないエアコンプレッサでは圧力が上昇しないことがあります。
- ・急激な圧力変動や流速変化が起こると、一旦除湿されたドレンが二次配管へ流出する場合がありますので、そのような条件では使用しないでください。

## 4.3 停止

- ① ランプ付きスイッチを OFF にしてください。
- ② ランプが消え、運転が停止します。

## 4.4 運転再開時の注意

運転を停止させてから次の運転までは少なくとも 3 分以上の時間を取ってください。3 分以内に運転を再開すると保護回路が作動し、運転できない場合があります。

運転できない場合には、「6章 異常の原因と発生時の対処」を参照して、運転を再開してください。

## 4.5 運転開始時の確認事項

運転開始時に、以下の項目を確認してください。異常が発生した場合には直ちに運転を中止してください。本製品のランプ付きスイッチを OFF にし、供給電源のブレーカを遮断してください。

- 圧縮空気の漏れがないこと。
- 圧縮空気の圧力、温度、流量および周囲温度が本製品仕様内であること。
- ドレンチューブからドレンが出ていること。
- 蒸発温度計の針がグリーン帯を指していること。
- エアドライヤの二次側からドレンが排出されないこと。
- 製品から、異常音、異常振動、異常臭が発生していないこと。

## 4.6 長時間運転停止時の注意

- 週末等に本製品を 24H 以上使用しないときには、省エネ及び安全性の面から本製品の運転スイッチ、あるいは電源を OFF にしてください。また、圧縮空気配管内の圧力を抜くことを推奨します。
- 運転を再開した際に、エアドライヤ内に残留しているドレンが、二次側に飛散する場合がありますので、エアドライヤの二次側にフィルタ類を設置することを推奨します。



## 5章 確認と点検



### 警告

- ・本製品のメンテナンスは、本製品とその付帯設備について十分な知識と経験を持った人が行なってください。
- ・本製品をメンテナンスする前に本取扱説明書に出てくる重要警告事項を注意深く読み、よく理解してから行なってください。



### 危険

- ・パネルを取り外す際は、必ず1次側電源を遮断してください。
- ・本製品の部品交換・部品清掃の際には必ず本製品内の圧縮空気圧力を抜いて“0”としてください。絶対に本製品の運転中や、内部に空気圧力が入っている状態で、オートドレンのケースアッセンブリを取り外さないでください。製品内に空気圧力が残っていると、部品をゆるめた際に、急激な部品飛び出し等の事故となる恐れがあります。
- ・運転中は高温の部品および高電圧のかかった電源供給部があります。熱により火傷をしたり高電圧によって感電する恐れがあります。本製品のランプ付スイッチを切って運転を停止していても充電ラインがあります。充電部分の作業をするときは、お客様設置の漏電ブレーカを OFF にして作業してください。
- ・装置を停止した後も製品内の部品は余熱によって非常に高温になっている場合があります、火傷をする恐れがあります。部品温度が50℃以下に下がるまで交換作業を行わないでください。目安は約10～15分です。
- ・オートドレンのメンテナンス作業では、作業時にドレン液に触れる可能性があります。お客様が規定されている作業安全確保の手順に従ってください。  
(例：保護用のメガネ、エプロン、手袋を着用し、身体に排液が触れないようにして作業を行なってください。)
- ・オートドレンなどの部品の洗浄には中性洗剤の水溶液を使用し、シンナーなどの溶剤は絶対に使わないでください。
- ・外装パネルやオートドレンのケースアッセンブリの取外しの際は、怪我をしないように手袋を着用してください。

### 5.1 日常運転中に確認すること

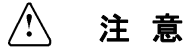
日常運転中に、以下の項目を確認してください。異常が認められた場合は、直ちに運転を停止して「6章 異常の原因と発生時の対処」を参照してください。

- 圧縮空気の漏れがないこと。
- 運転中にランプが点灯していること。
- 運転中にドレンチューブからドレンが出ていること。
- 蒸発温度計の針がグリーン帯を指していること。
- 製品から、異常音、異常振動がないこと。
- 製品から、異臭、煙などが発生していないこと。

## 5.2 定期的な保守について

### 5.2.1 通風口(吸入口)の防塵フィルタの清掃

1ヶ月毎に通風口(吸入口)部分のほこり等のごみを取り除くため、電気掃除機をかけたり、エアブローするなどして掃除してください。



**注意**

エアブローの際には、ほこり等のごみが目や気管に入らないように保護めがねやマスクをしてください。

### 5.2.2 オートドレンのメンテナンス

1ヶ月毎にオートドレンのエLEMENTとケースアッセンブリに溜まったごみを取り除いてください。洗浄には中性洗剤を使用してください。

なお、汚れがひどく、洗浄しても作動不良を起こす場合は交換をしてください。また、次回から洗浄間隔を短くしてください。

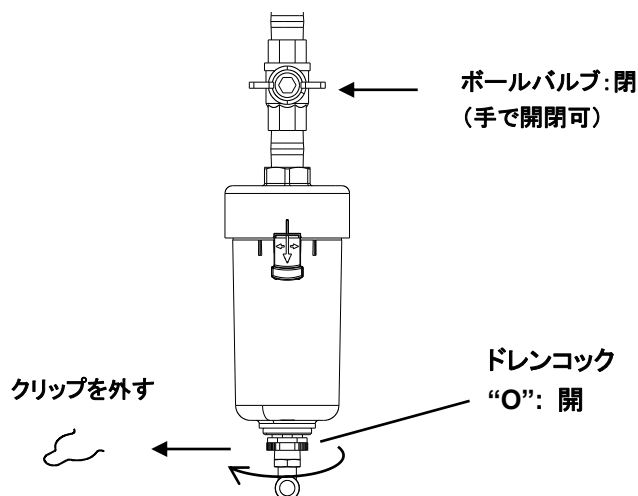


**警告**

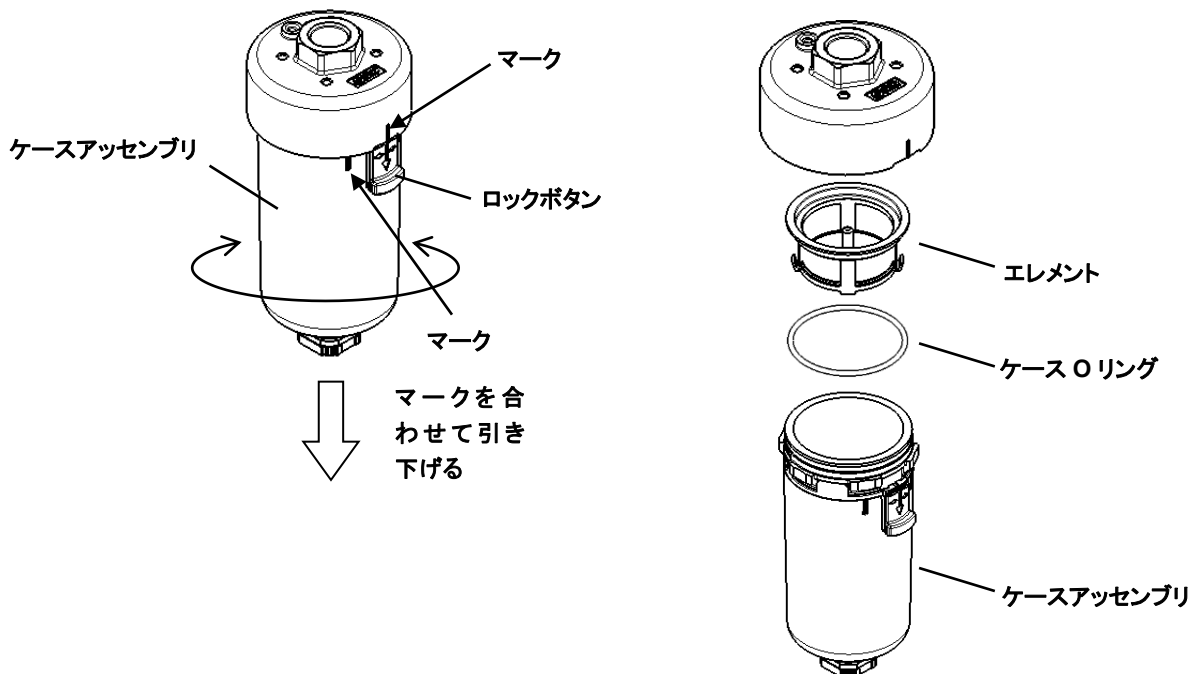
- ・必ずオートドレン内の残圧を抜いてからオートドレンのメンテナンスを開始してください。
- ・ケースアッセンブリが破損していたり、汚れがひどい時は新品と交換してください。

#### (1) ケースアッセンブリの取り外し

- ① ランプ付きスイッチを OFF にします。
- ② 電源の漏電ブレーカを遮断するか、電源プラグをコンセントから抜いてください。
- ③ 圧縮空気 IN、OUT 配管のバルブを全閉にします。(作業中も圧縮空気が必要な場合のみ、バイパスバルブを開いてください。)
- ④ オートドレン上部のボールバルブを閉めます。
- ⑤ ドレンチューブを取り外します。
- ⑥ クリップを外してドレンコックを「O」側に回し、オートドレン内に残っている空気圧を抜きます。



- ⑦ ケースアセンブリのロックボタンを親指で引き下げ、そのままケースアセンブリを左(または右)へ 30 度回して、マークを合わせます。
- ⑧ ケースアセンブリを引き下ろすと、ケースアセンブリが外れます。



(2) ケースアセンブリの取り付け

- ① ケース O リングは、傷・よじれがないか、ゴミなどの異物が付着していないかを点検して、グリスを薄く塗布してからケースアセンブリの溝へ装着してください。(使用するグリスは、デュポン クライトックスグリス GPL207 を推奨します。)
- ② 清掃したエレメントをケースアセンブリに戻してください。
- ③ ケースアセンブリをオートドレンボディへ取り付けます。ロックボタンがカチッと止まるまで回します。(ケースアセンブリを左右に軽く回してみても回らないことを確認してください。回ってしまう場合には、ケースアセンブリを本製品へはめ込むところからやり直してください。)
- ④ ドレンコックを「S」側に回し、クリップを取り付けます。  
(ドレンコックが「O」側に回らないことを確認してください。)
- ⑤ ドレンチューブを元通りに取り付けます。
- ⑥ ボールバルブを開きます。

オートドレン交換品番

品番	品名	数量
AD52-A	ケースアセンブリ	1
KA00463	ケース O リング	1
AD402P-040S	エレメント	1



## 6章 異常の原因と発生時の対処

### 6.1 異常の原因と発生時の対処

本製品に異常がある場合には、次表に従って調べてください。原因が特定できない場合は、電源を切ってから販売店または最寄りの当社営業所までご連絡ください。

症状	原因	処置
スイッチを入れてもランプがつかず、運転もしない。	電源コードがゆるむかはずれている。	・しっかりと接続しなおしてください。
	電源の相が間違っている	・正しい順番で端子台に接続しなおしてください。(‐30のみ)
	漏電ブレーカが OFF になっている。	・漏電ブレーカの容量を確認してください。 ・漏電ブレーカを ON にして運転を試みてください。 それでも漏電ブレーカが OFF になるようでしたらエアドライヤの絶縁不良が考えられますので電源を切ったうえでご連絡ください。
	遠隔操作信号が OFF になっている。 (オプション T の場合)	・遠隔操作信号の状態を確認してください。
運転中、しばらくすると運転ランプが消えて停止する。  (保護回路が作動しました。「6.2 サーマルリレーおよび高圧圧カスイッチのリセットの仕方」を参照して保護回路のリセットをしてください。)	設置場所の通風が悪い。 周囲温度が高い。	・通風をよくして周囲温度はなるべく低くしてください。
	通風口が、ほこりや壁などでふさがれている。	・通風口の周囲の壁から 600mm 以上離して設置してください。 ・通風口部分は、毎月 1 回は清掃してください。
	圧縮空気の温度が高すぎる。	・エアコンプレッサの設置場所の通風をよくしたり、周囲温度を低くするなどしたりしてエアコンプレッサの吐出空気温度を下げてください。 ・エアコンプレッサのあとにアフタクーラを設置して温度を下げるようにしてください。
	電源電圧変動が大きい。	・電源トランスを設置したり、電源を再検討するなどしたりして電圧が適正になるようにしてください。 (一時的に許容する電源電圧の変動幅は定格電圧の±10%以内です。)
運転中、しばらくすると停止する。 運転ランプは消えない。  (冷凍用圧縮機のオーバーロードリレーが作動しました。ランプ付スイッチを OFF にして、オーバーロードリレーが自動復帰するまで、しばらくお待ちください。)	設置場所の通風が悪い。 周囲温度が高い。	・通風をよくして周囲温度はなるべく低くしてください。
	通風口が、ほこりや壁などでふさがれている。	・通風口の周囲の壁から 600mm 以上離して設置してください。 ・通風口部分は、毎月 1 回は清掃してください。
	圧縮空気の温度が高すぎる。	・エアコンプレッサの設置場所の通風をよくしたり、周囲温度を低くするなどしたりしてエアコンプレッサの吐出空気温度を下げてください。 ・エアコンプレッサのあとにアフタクーラを設置して温度を下げるようにしてください。
	電源電圧変動が大きい。	・電源トランスを設置したり、電源を再検討するなどしたりして電圧が適正になるようにしてください。 (一時的に許容する電源電圧の変動幅は定格電圧の±10%以内です。)
	運転停止後 3 分以内に運転再開した。	・運転停止後 3 分以上経ってから運転再開してください。

症 状	原 因	処 置
蒸発温度計の指示がグリーン帯より高い。	設置場所の通風が悪い。 周囲温度が高い。	・通風をよくして周囲温度はなるべく低くしてください。
	通風口が、ほこりや壁などでふさがれている。	・通風口の周囲の壁から 600mm 以上離して設置してください。 ・通風口部分は、毎月 1 回は清掃してください。
	圧縮空気の温度が高すぎる。	・エアコンプレッサの設置場所の通風をよくしたり、周囲温度を低くするなどしたりしてエアコンプレッサの吐出空気温度を下げてください。 ・エアコンプレッサのあとにアフタクーラを設置して温度を下げるようにしてください。
圧縮空気ラインの下流で水分が発生する。	バイパスバルブが開いている。	・バイパスバルブは必ず全閉にしてご使用ください。
	オートドレンからドレンが排出されていない。	・ドレン配管が立ち上がったたり折れたりしていないか確認してください。 ・オートドレンを点検してください。 ・ボールバルブが開いていることを確認してください。 ・使用圧力範囲内で使用してください。
	圧縮空気の圧力変動(脈動)が大きい。	・エアタンクを設置してください。 ・間欠運転をしないでください。
	運転再開時、エアドライヤ内の残留ドレンが飛散した。	・エアドライヤの二次側フィルタ類を設置してください。 ・運転停止後または運転再開前にエアブローを行い残留ドレンを排出してください。
	本製品を通過後の配管にエアドライヤが設置されていない別系統の配管が合流している。	・エアドライヤが設置されていない系統にもエアドライヤを設置してください。 ・2つの系統を分離して合流しないようにしてください。
圧縮空気の圧力降下 が大きい。	ドライヤ配管の IN・OUT 側バルブが全開になっていない。	・ドライヤの IN・OUT 側バルブは必ず全開でご使用ください。
	圧縮空気配管に設置されているエアフィルタ等が目詰まりしている。	・エアフィルタエレメントを交換するなどしてください。 (それぞれの機器の取扱説明書にしたがってください。)
ドレンコックをマニュアル操作表示『O』側に回してもドレンを排出しない。	ドレンコックの排出口が目詰まりしている。	・ケースアセンブリを洗浄・エアブローして、目詰まりを取り除いてください。 または、ケースアセンブリを交換してください。

症状		原因	対策
オートドレンからのエア漏れ	ケースとボディの間からエアが漏れる。	ケースOリングが損傷している。	・ケースOリングを交換してください。組付けの際にはケースOリングにグリスアップをしてください。(注)
	ケースからエアが漏れる。	ケースが破損している。	・ケースアセンブリを交換してください。または、金属ケースに交換してください。
	ケースと内部アセンブリの間からエアが漏れる。	チャンバOリングが損傷している。	・ケースアセンブリを交換してください。
	内部アセンブリとドレンコックの間からエアが漏れる。	ドレンコックOリングが損傷している。	・ケースアセンブリを交換してください。
	ドレン排出口からドレンまたはエアが吹きっぱなしになる。	ドレン配管が長すぎる、または配管内径が小さくて絞られている。(背圧が加わっている)	・ドレン配管を行う場合は、配管内径φ8mm以上を使用し、長さは5m以内としてください。また、立上り配管は避けてください。
ドレンコックが緩んでいる。		・マニュアル操作表示『S』側に締め込んでください。	
ドレンが流入しない		エレメントが目詰まりしている	・エレメントを洗浄・エアブローして、目詰りを取り除いてください。または、エレメントを交換してください。

注)使用するグリスは、デュポン クライトックスグリス GPL207 を推奨します。

## 6.2 サーマルリレーおよび高圧圧カスイッチのリセットの仕方

運転中にランプが消え、冷凍用圧縮機が停止した場合は、冷凍用圧縮機保護のためサーマルリレーまたは高圧圧カスイッチが作動していますので、手動でリセットする必要があります。サーマルリレーと高圧圧カスイッチの位置は 2-1 ページを参照ください。

「6.1 異常の原因と発生時の対処」を参照して、サーマルリレーまたは高圧圧カスイッチが作動した原因を取り除いてください。



### 警告

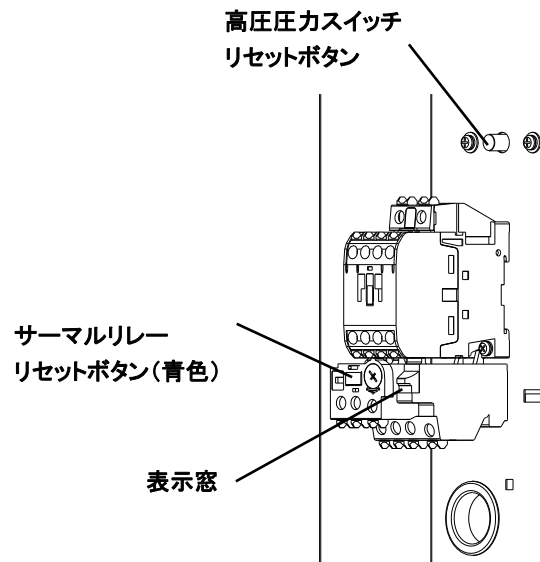
パネルを外す前に、必ず本製品のランプ付スイッチを OFF にするとともに、本製品への供給電源を遮断してください。

#### サーマルリレーのリセットの仕方

- ① 本製品のランプ付スイッチを OFF にするとともに、本製品への供給電源を遮断します。
- ② フロントパネルを外します。  
右図のようなサーマルリレーがあります。  
(サーマルリレーの表示窓にグリーンが表示が見えない状態)
- ③ 青色のリセットボタンを押します。  
表示窓にグリーンが表示されたことを確認してください。
- ④ フロントパネルを取り付けます。
- ⑤ 本製品への電源を供給し、ランプ付スイッチを ON にすると運転を再開します。

#### 高圧圧カスイッチのリセットの仕方

- ① 本製品のランプ付スイッチを OFF にするとともに、本製品への供給電源を遮断します。
- ② フロントパネルを外します。  
右図のような高圧圧カスイッチのリセットボタンがあります。
- ③ リセットボタンを押します。
- ④ フロントパネルを取り付けます。
- ⑤ 本製品への電源を供給し、ランプ付スイッチを ON にすると運転を再開します。



※ オプション T の場合は電源 ON のままでリセット作業をしても本製品は再起動しません。その場合は、ランプ付スイッチを一度 OFF にしてから再度 ON にしてください。



# 7章 資料

## 7.1 仕様一覧表

仕様		型式		IDF60	IDF70	IDF80	IDF90	
使用 範囲 注1)	使用流体		圧縮空気					
	入口空気温度		°C	5 ~ 65				
	入口空気圧力		MPa	0.15 ~ 1.0 <sup>注8)</sup>				
	周囲温度(湿度)		°C	2 ~ 45(相対湿度85%以下)				
定格	処理空気量 m <sup>3</sup> /min	標準状態 (ANR) <sup>注2)</sup>	50Hz	5.3	7.5	10.9	13.5	
			60Hz	6.1	8.6	12.8	15.5	
		空気圧縮機 吸込状態 <sup>注3)</sup>	50Hz	5.6	8.0	11.6	14.3	
			60Hz	6.5	9.1	13.6	16.4	
	出口空気圧力露点		°C	10				
	入口空気圧力		MPa	0.7				
	入口空気温度		°C	35		40		
	周囲温度		°C	32				
電源電圧(周波数)		単相/三相AC200V(50Hz) 単相/三相AC200/220V(60Hz) 許容電圧変動 ±10% <sup>注4)</sup>						
最大空気処理量				補正係数にて算出した空気量(P.7-2参照)				
電気 特性	消費電力 <sup>注5)</sup> [50/60Hz]	単相200V	W	770/910	1260/1590	1770/2170	2270/2960	
		三相200V		790/970	1150/1380	1700/2160	2330/2980	
	消費電流 <sup>注5)</sup> [50/60Hz]	単相200V	A	4.2/4.6	6.7/7.9	9.7/10.9	11.8/14.8	
		三相200V		3.0/3.2	4.3/4.4	6.5/6.8	8.9/9.1	
適用漏電ブレーカ容量 (感度電流:30mA) <sup>注6)</sup>		単相200V	A	10	15	20	30	
		三相200V		10	15	20		
冷却方式				空冷冷凍式				
使用冷媒				R410A(HFC)GWP:2,088 <sup>注7)</sup>				
冷媒封入量		単相200V	g	390±10	530±10	630±10	780±10	
		三相200V		340±10	520±10	740±10	750±10	
オートドレン				フロートタイプ (ノーマルオープン 最低作動圧力:0.1MPa)				
ドレンチューブ外径			mm	12				
配管接続口径				R1	R1 1/2	R2		
質量			kg	49	68	95	110	
付属品				ドレンチューブ(φ12:3.5m) ドレンチューブホルダ、取扱説明書				

注1)使用範囲は、定格の処理空気量での使用を保証するものではありません。

注2)標準状態(ANR)[20°C大気圧、相対湿度65%]時の処理空気量を示します。

注3)空気圧縮機吸込状態[32°C大気圧、相対湿度75%]に換算した時の処理空気量を示します。

注4)継続した電圧変動状態では使用しないでください。

注5)定格時の特性値で保証値ではありません。サーマルリレーの設定値等に使用しないでください。

注6)オプションR以外の製品は漏電ブレーカを装備していません。漏電ブレーカを別途購入してください。感度電流は30mAをご使用ください。

注7)IPCC4 AR4の値です。フロン排出抑制法の値は、R410A GWP:2090となります。

注8)オプションLまたはオプションVを選択していただくことで、1.6MPaまで使用可能となります。

補正係数

入口空気温度 °C

	5~30	35	40	45	50	55	60	65
IDF60/IDF70	1.26	1.00	0.78	0.64	0.54	0.42	0.35	0.27
IDF80/IDF90	1.30	1.29	1.00	0.81	0.63	0.55	0.47	0.39

入口空気圧力 MPa

	0.2~0.3	0.4	0.5	0.6	0.7	0.8	0.9	1.0~1.6
IDF60/IDF70	0.70	0.74	0.87	0.92	1.00	1.02	1.05	1.05
IDF80/IDF90	0.64	0.75	0.86	0.93	1.00	1.04	1.07	1.09

周囲温度 °C

	20	25	30	32	35	40	45
IDF60/IDF70	1.12	1.07	1.05	1.00	0.94	0.83	0.71
IDF80/IDF90	1.11	1.11	1.04	1.00	0.92	0.80	0.64

出口空気圧力露点 °C

	3	5	10	15
IDF60	0.50	0.64	1.00	1.32
IDF70	0.29	0.49	1.00	1.20
IDF80	0.57	0.69	1.00	1.30
IDF90	0.44	0.60	1.00	1.20

算出例: 以下の運転条件で、IDF60を使用して露点 10°Cとなる処理流量の算出  
 <運転条件: 電源周波数: 50Hz、入口空気温度: 35°C、入口空気圧力: 0.6MPa、周囲温度: 35°C、  
 出口空気圧力露点: 10°C>  
 $5.3 \text{ m}^3/\text{min}(\text{ANR}) \times 1.00 \times 0.92 \times 0.94 \times 1.00 = 4.6 \text{ m}^3/\text{min}(\text{ANR})$

7.2 使用冷媒と GWP 値

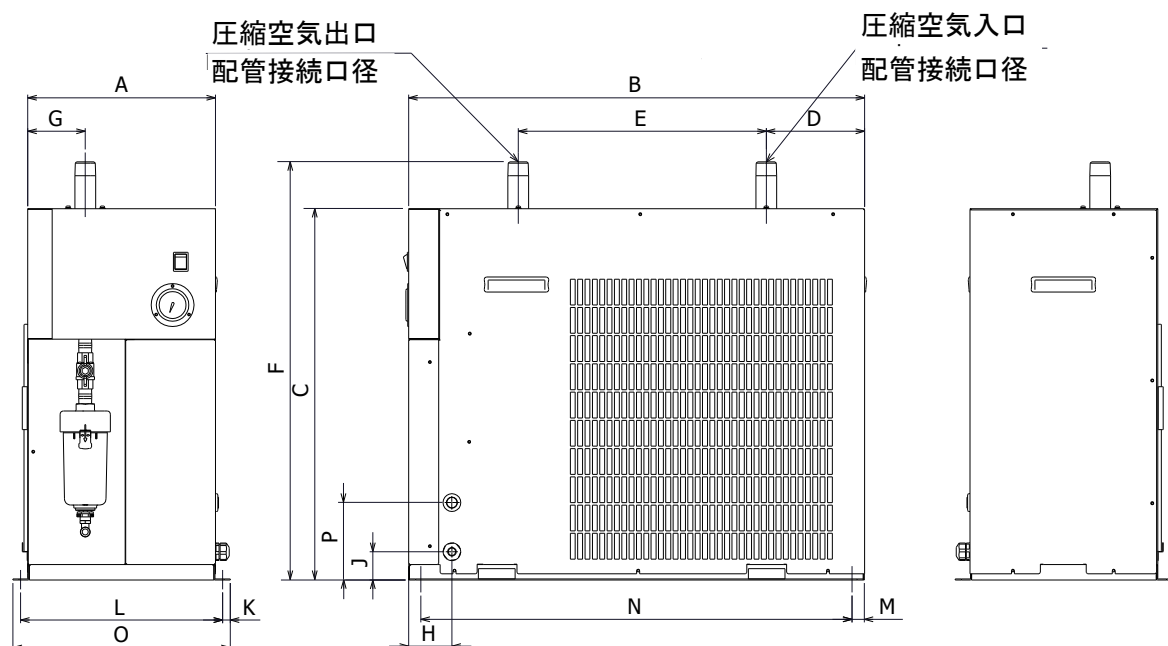
冷媒名	地球温暖化係数(GWP)		
	Regulation (EU)2024/573 AIM Act 40 CFR Part 84	フロン排出抑制法	
		規則告示係数	算定漏えい量等 報告告示係数
R134a	1,430	1,430	1,300
R404A	3,922	3,920	3,940
R407C	1,774	1,770	1,620
R410A	2,088	2,090	1,920
R448A	1,386	1,390	1,270
R454C	146	145	146

注 1: 本製品には温室効果ガスが密封されています。

注 2: フロン排出抑制法施行に関するご案内は、以下の当社のホームページをご覧ください。

[当社ホームページ]: <https://www.smcworld.com/products/ja/freon/>

## 7.3 外形寸法図

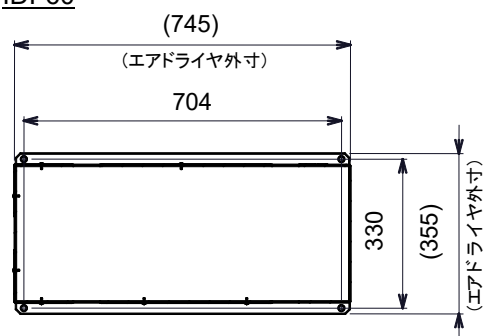


単位 : mm

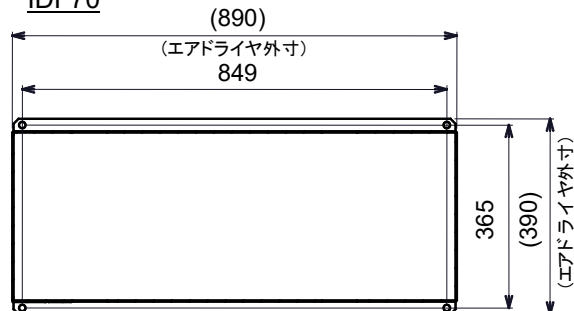
Model	Port Size	A	B	C	D	E	F	G	H	J	K	L	M	N	O	P
IDF60	R1	307	745	605	161	405	681	94	71	46	12.5	330	20	704	355	126
IDF70	R1-1/2	342	890	825	176	480	905		68			365		849	390	81
IDF80	R2	438	957	863	169	480	958	219	78	100	11.0	463		916	485	170
IDF90																

### アンカーボルト固定位置 (固定用穴径: Ø13)

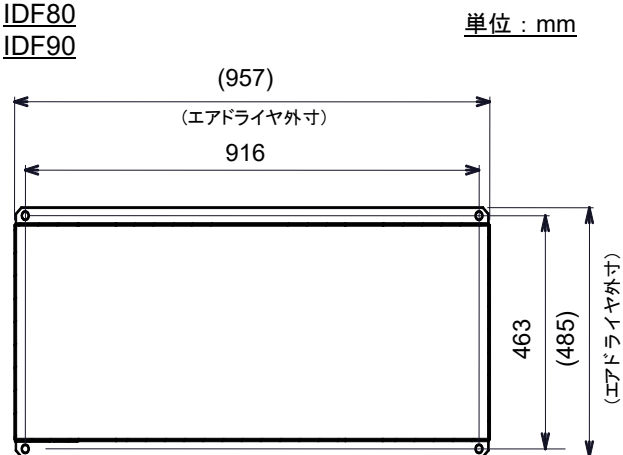
#### IDF60



#### IDF70



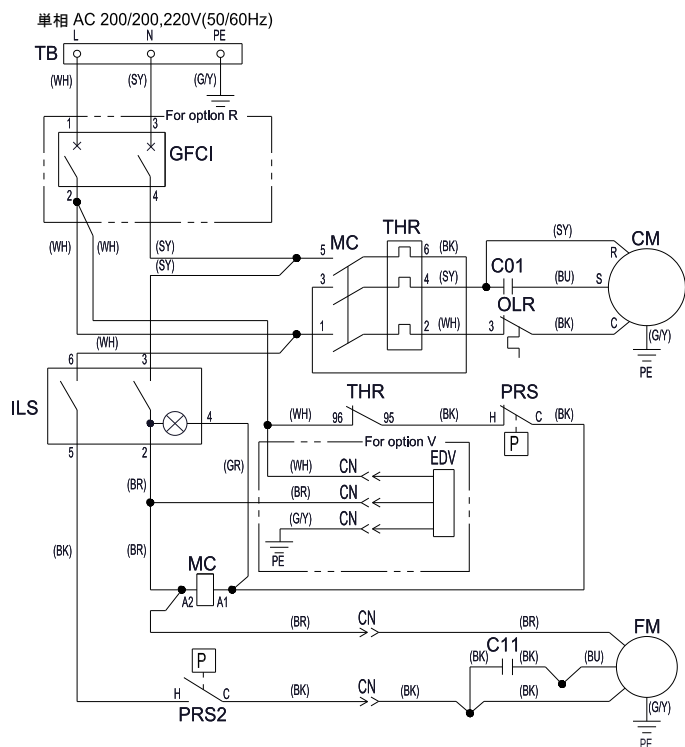
#### IDF80 IDF90



単位 : mm

## 7.4 電気回路図

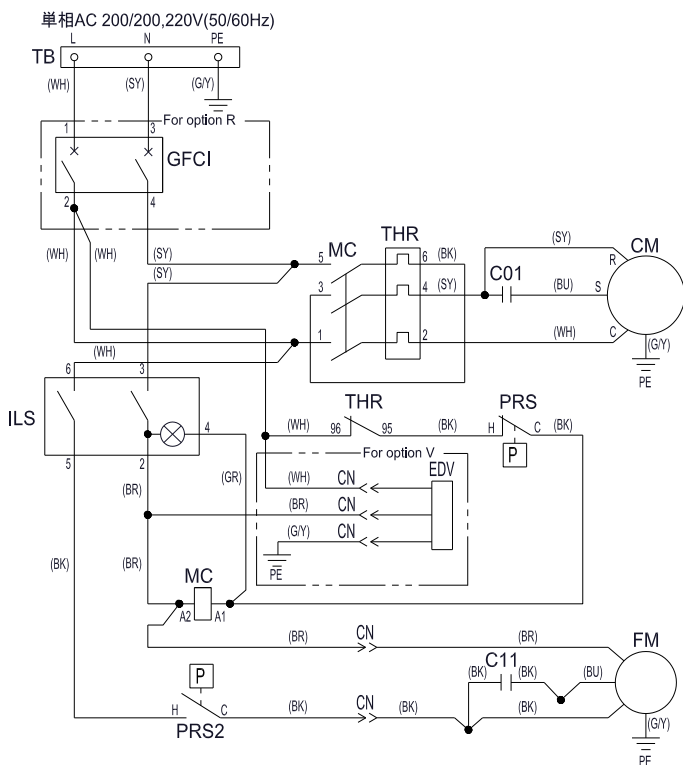
### ■IDF60/70-20



記号	名称
CM	冷凍用圧縮機
OLR	オーバーロードリレー
FM	ファンモータ
MC	電磁接触器
PRS	高圧圧カスイッチ
PRS2	圧カスイッチ
ILS	ランプ付スイッチ
THR	サーマルリレー
C01	冷凍用圧縮機運転用キャパシタ
C11	ファンモータ運転用キャパシタ
TB	端子台
CN	コネクタ
GFCI	漏電ブレーカ
EDV	タイマー式電磁弁型オートドレン
PE	アース

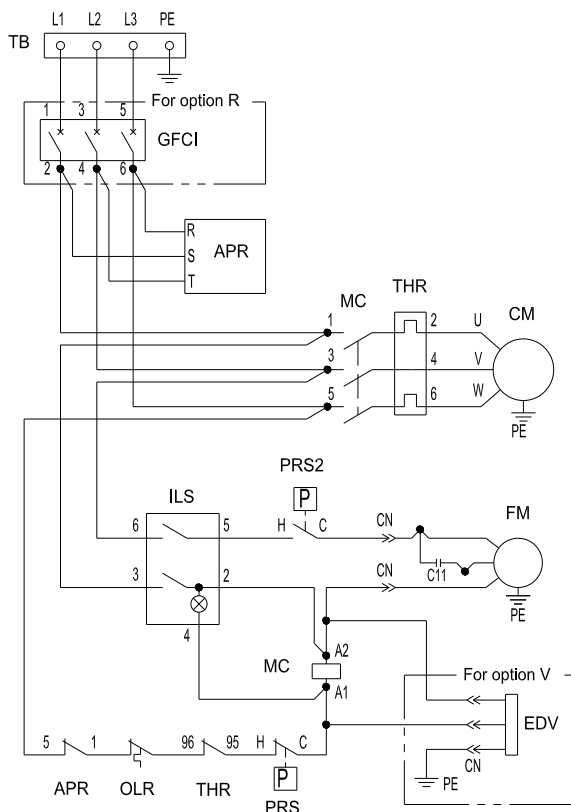
記号	電線色
(BK)	黒
(WH)	白
(GR)	灰色
(SY)	水色
(BU)	青
(BR)	茶
(GY)	緑/黄

### ■IDF80/90-20



■ IDF60/70-30

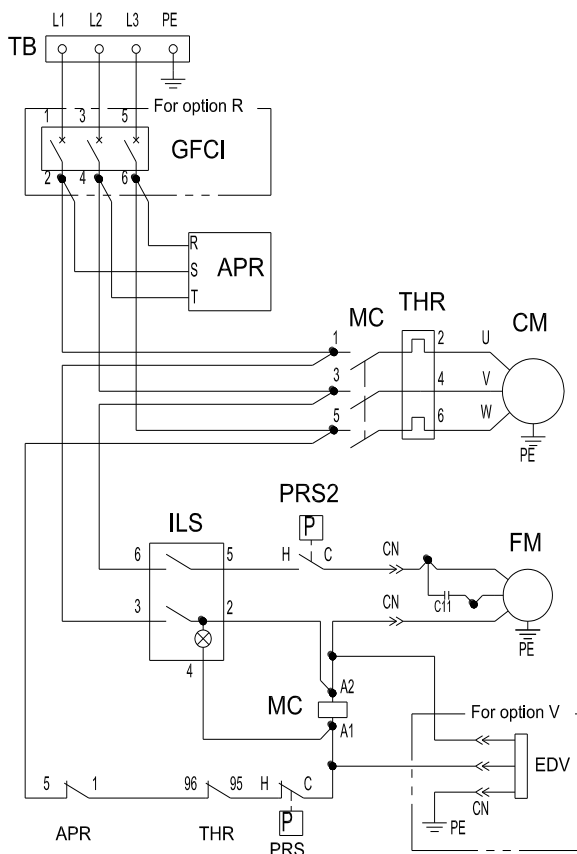
200/200,220VAC 3PH 50/60Hz



記号	名称
CM	冷凍用圧縮機
OLR	オーバーロードリレー
FM	ファンモータ
MC	電磁接触器
PRS	高圧圧カスイッチ
PRS2	圧カスイッチ
ILS	ランプ付スイッチ
THR	サーマルリレー
C11	ファンモータ運転用キャパシタ
TB	端子台
CN	コネクタ
GFCI	漏電ブレーカ
EDV	タイマー式電磁弁型オートドレン
PE	アース
APR	反相リレー

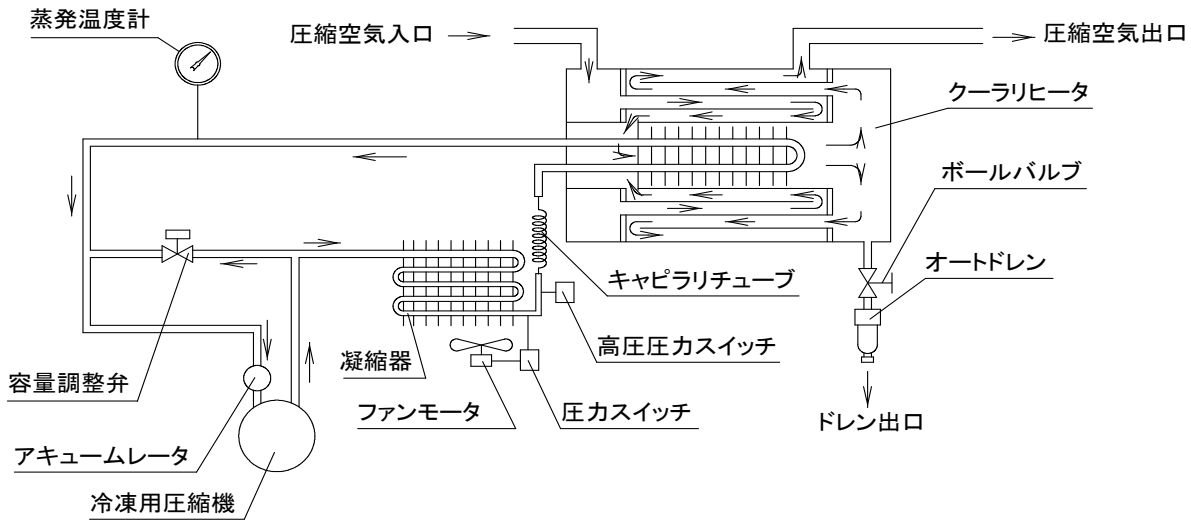
■ IDF80/90-30

200/200,220VAC 3PH 50/60Hz



記号	名称
CM	冷凍用圧縮機
FM	ファンモータ
MC	電磁接触器
PRS	高圧圧カスイッチ
PRS2	圧カスイッチ
ILS	ランプ付スイッチ
THR	サーマルリレー
C11	ファンモータ運転用キャパシタ
TB	端子台
CN	コネクタ
GFCI	漏電ブレーカ
EDV	タイマー式電磁弁型オートドレン
PE	アース
APR	反相リレー

## 7.5 空気・冷媒回路および機能説明



### 空気回路

エアドライヤに入ってきた湿った熱い空気は最初にリヒータ部に入り、除湿後の冷たい空気と熱交換して予冷されます。次にクーラ部に入り冷たいフロンに熱を奪われ、更に冷却除湿され水分を分離します。最後にリヒータ部でエアドライヤに入ってくる熱い空気と熱交換して加熱昇温され、暖かく乾燥した状態でエアドライヤから出て行きます。


### 冷媒回路

冷媒回路内に封入されているフロンガスは冷凍用圧縮機により圧縮された後、凝縮器で冷却され液化します。そしてキャピラリチューブを通過する際に、減圧され低温になり、クーラ部を通過する間に圧縮空気から熱を奪って激しく蒸発し冷凍用圧縮機に吸入されます。容量調整弁は圧縮空気が十分に冷却されている場合に開き、冷え過ぎによる結露水の凍結を防止します。

## 8章 オプションA仕様

### 8.1 安全に関する注意事項

製品を取り扱う際は、下記注意事項を守ってください。

	<b>警 告</b>
<p>・ファンモータが取り付けられているので、メンテナンスの為にパネルを取り外す際は電源を切って下さい。</p>	

### 8.2 仕様

本製品のオプションA仕様は、冷たい出口空気(10℃)を供給することができます。処理空気量は、標準品よりも少なくなります。

### 8.3 空気配管について

本製品の出口空気配管は、結露防止のため断熱材を取り付けてください。結露発生を防止するため、または周囲温度による出口空気温度の上昇をおさえるため、出口空気配管はできるだけ短くしてください。

### 8.4 処理空気量

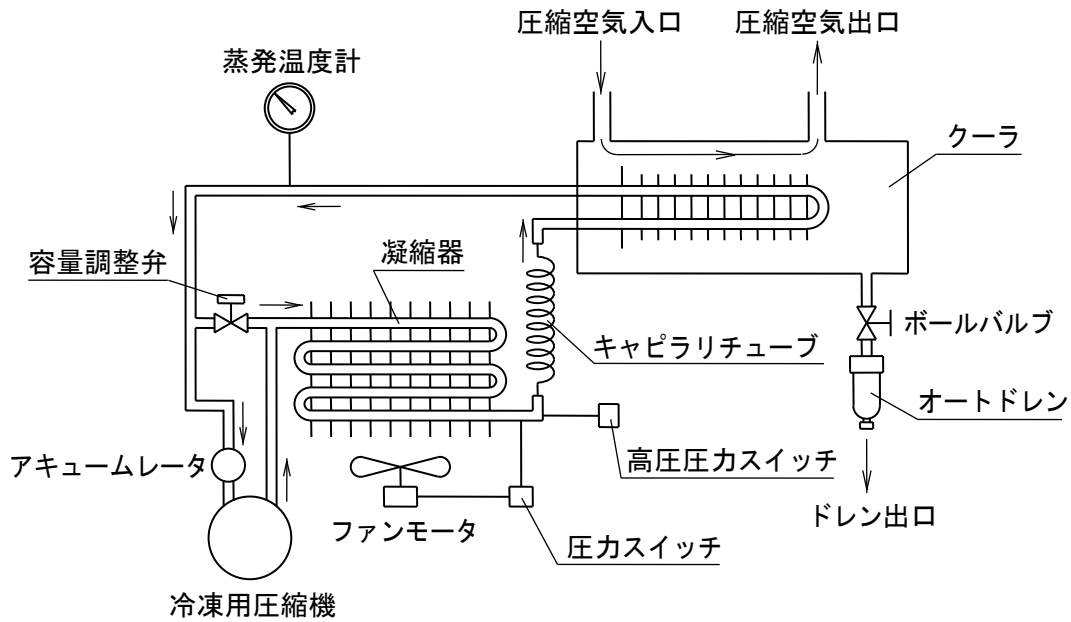
単相電源

項 目	型 式	IDF60-20-A	IDF70-20-A	IDF80-20-A	IDF90-20-A
		IDF60-30-A	IDF70-30-A	IDF80-30-A	IDF90-30-A
処理空気量 m <sup>3</sup> /min(ANR)	50Hz	2.3	4	5.8	7.1
	60Hz	3.2	4.8	6.5	7.9
出口空気温度 °C		10			

注 1) ANR は 20℃大気圧、相対湿度 65%の状態値を表します。

注 2) 処理空気量以外の定格仕様・条件は、標準品仕様と同じです。

## 8.5 空気・冷媒回路および機能説明



### 空気回路

エアドライヤに入ってきた湿った熱い空気は、クーラに入り冷たいフロンに熱を奪われ、冷却除湿され水分を分離します。空気はそのまま冷えた状態でエアドライヤから出て行きます。

### 冷媒回路

冷媒回路内に封入されているフロンガスは冷凍用圧縮機により圧縮された後、凝縮器で冷却され液化します。そしてキャピラリチューブを通過する際に、減圧され低温になり、クーラ部を通過する間に圧縮空気から熱を奪って激しく蒸発し冷凍用圧縮機に吸入されます。容量調整弁は圧縮空気が十分に冷却されている場合に開き、冷え過ぎによる凝縮水の凍結を防止します。



## 9章 オプションC仕様

### 9.1 仕様

銅配管表面は耐食性を向上させるために特殊エポキシ樹脂塗料で塗装しています。  
保護チューブや断熱材でカバーされている部分は塗装していません。

### 9.2 製品の設置および取り扱い上の注意

- 1) 腐食性ガスへの耐食性を高めるため銅配管表面をエポキシ樹脂塗料で塗装していますが、完全に防食性があるわけではありません。よって、腐食性ガスのある環境にはなるべく設置しないでください。
- 2) メンテナンスのためにパネルを取り外した際、銅配管の塗装面に傷を付けないようにしてください。傷が発生すると耐食性が低下します。



## 10章 オプションL仕様

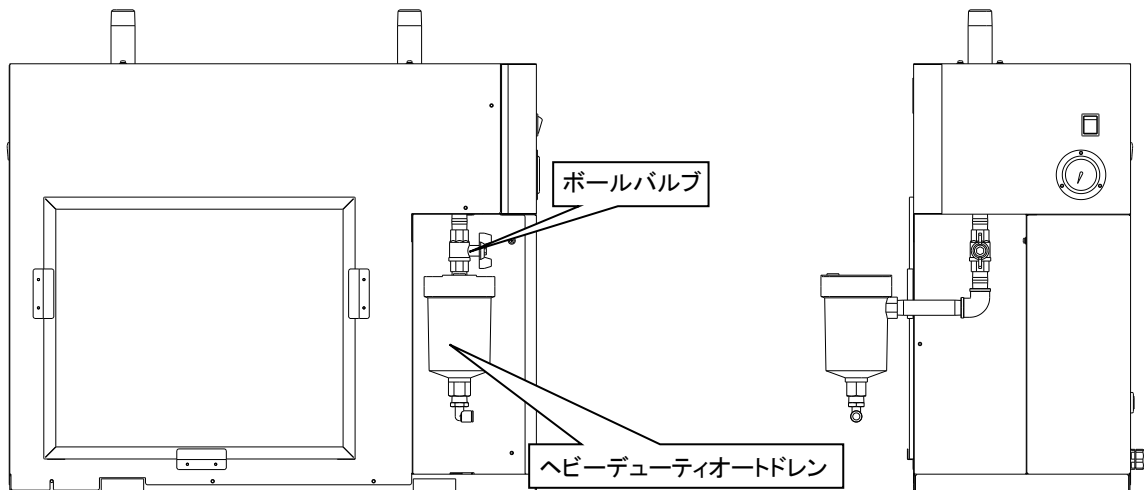
オプションLは、ヘビーデューティオートドレン搭載のドライヤです。  
ヘビーデューティオートドレンはお客様にて組み付けください。

### 10.1 安全に関する注意事項

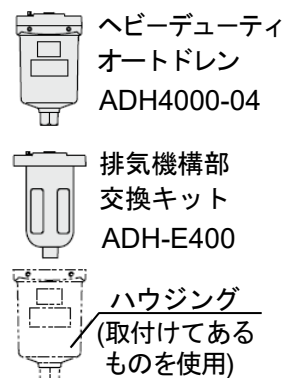
製品を取り扱う際は、下記注意事項を守ってください。

⚠ 警告
<p>・オートドレンの交換の際には必ず本製品内の圧縮空気圧力を抜いて“0”としてください。 絶対に本製品の運転中や、内部に空気圧が入っている状態で、オートドレンを取り外さないでください。 製品内に空気圧が残っていると、部品をゆるめた際に、急激な部品飛び出し等の事故となる恐れがあります。</p> <p>・オートドレンのメンテナンス作業では、作業時にドレン液に触れる可能性があります。お客様が規定されている作業安全確保の手順に従ってください。 (例: 保護用のメガネ、エプロン、手袋を着用し、身体に排液が触れないようにして作業を行なってください。)</p>

### 10.2 仕様

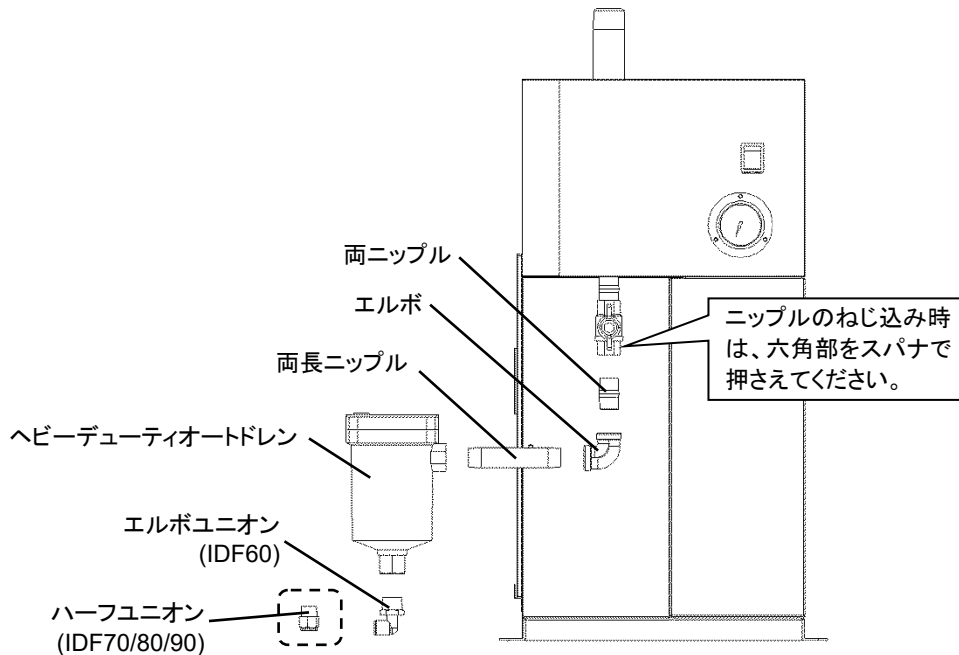


手配品番 (サービスパーツ)	ヘビーデューティ オートドレン	ADH4000-04
	排気弁機構交換キット	ADH-E400
オートドレンタイプ	フロートタイプ	
オートドレンバルブタイプ	N.O (ノーマルオープン)	
最高仕様圧力	1.6MPa	
使用圧力範囲	0.05~1.6MPa	
最高ドレン排出量	0.024m <sup>3</sup> /h (0.7MPa 時、水の場合)	



### 10.3 ヘビーデューティオートドレンの取付

- ① 本製品の接続口(ボールバルブ Rc1/2)の六角部(二面幅:25)をスパナで押さえ、両ニップル、エルボの順にねじ込んでください。
- ② 両長ニップルとヘビーデューティオートドレン(ドレン入口ポート二面幅:30)をしっかりとねじ込んでください。ドレン出口を下側にして垂直に取り付けてください。(垂直方向の傾きの許容差は5°)
- ③ ドレン出口ポート(二面幅:27)に IDF60 の場合:エルボユニオン(二面幅:22)、IDF70,IDF80,IDF90 の場合:ハーフユニオン(二面幅:22)をねじ込み、ドレンチューブを取り付けてください。



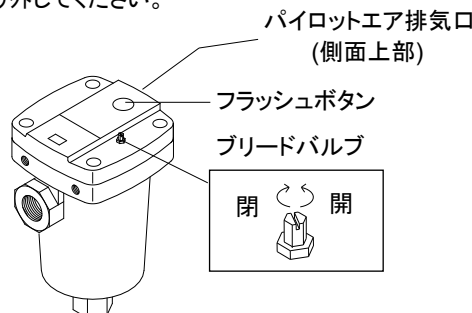
注 1) ニップルにはシールテープまたはシール剤を付けてください。

締付トルク: 28~30N・m

注 2) ヘビーデューティオートドレンへのドレンの流入量が少ない場合、ブリードバルブを少しずつ開けて、ドレンが流入しやすいように調整してください。

### 10.4 保守点検

- ① ドレンの排出状態は必ず定期的(1日1回以上)に確認してください。また、その際フラッシュボタンを押して排出弁の洗浄(フラッシング)を行ってください。
- ② ヘビーデューティオートドレンのパイロット排気は図に示された位置から行われます。排気口は絶対に塞がないでください。また、ゴミ等で排気口が塞がらないよう清掃してください。
- ③ ヘビーデューティオートドレンを取り外す時はボールバルブを閉じ、ブリードバルブを開けるかまたはフラッシュボタンを押し、「空気圧ゼロ」を確認してから取り外してください。




# 11章 オプションR仕様

オプション R は漏電ブレーカ(GFCI)が取り付けられています。エアドライヤに過電流または漏れ電流が発生したときに、電源を切るものです。

## 11.1 安全に関する注意事項

製品を取り扱う際は、下記注意事項を守ってください。

 警告	
配線作業は有資格者のみが行ってください。	
<ul style="list-style-type: none"> <li>・安全のため、配線作業の前には電源を遮断してください。活電状態では絶対に作業しないでください。</li> <li>・電源は安定した所(サージの影響を受けない)から供給してください。</li> <li>・本製品には、仕様に合った電源を供給してください。</li> <li>・安全のため、アース接続は必ず行ってください。</li> <li>・アースが無いと漏電ブレーカは正常に作動しません。</li> <li>・アースは水道管、ガス管、避雷針には絶対に接続しないでください。</li> <li>・タコ足配線は発熱や火災等の原因となり危険です。絶対におやめください。</li> <li>・電源配線を改造して使用しないでください。</li> </ul>	

## 11.2 漏電ブレーカの仕様

### 単相電源

型 式	IDF60-20-R	IDF70-20-R	IDF80-20-R	IDF90-20-R
項 目				
定格電流 (A)	10	15	20	30
感度電流 (mA)	30			

### 三相電源

型 式	IDF60-30-R	IDF70-30-R	IDF80-30-R	IDF90-30-R
項 目				
定格電流 (A)	10		15	20
感度電流 (mA)	30			

## 11.3 電源の接続方法

下記の手順に基づき、電源ケーブルを接続してください。

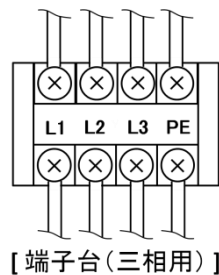
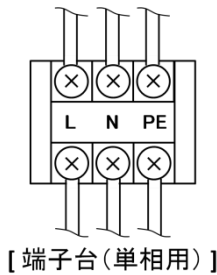
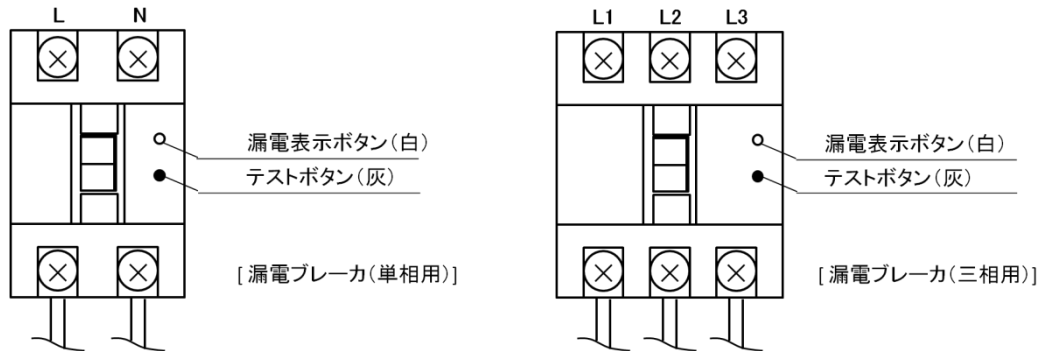
- ① フロントパネルを外します。
- ② 締め込みグロメットを通してケーブルを導入し、端子台に接続します。(端子台のラベルをご参照ください。)

単相 M3.5 ネジ締めトルク:1.0~1.3N・m

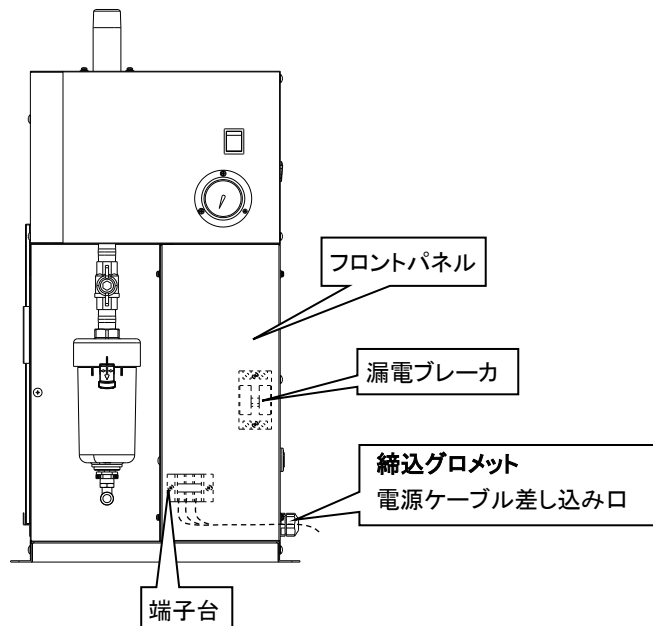
M4.0 ネジ締めトルク:1.4~2.0N・m

配線作業中は端子台以外の機器に触れないでください。

- ③ フロントパネルを元通りに取り付けます。



※電源ケーブルと端子の仕様は「3.2.5 電気配線」を参照ください。



## 12章 オプションT仕様

オプションTは、運転・異常信号出力および遠隔操作のための端子台付です。

### 12.1 安全に関する注意事項

製品を取り扱う際は、下記注意事項を守ってください。



#### 警告

配線作業は有資格者のみが行ってください。

- ・安全のため、配線作業の前には電源を遮断してください。活電状態では絶対に作業しないでください。
- ・電源は安定した所(サージの影響を受けない)から供給してください。
- ・感電および冷凍機モータ焼損防止のため、適正な漏電容量と負荷容量をもった漏電ブレーカを供給電源側に取り付けてください。
- ・本製品には、仕様に合った電源を供給してください。
- ・安全のため、アース接続は必ず行ってください。アースが無いと漏電ブレーカは正常に作動しません。
- ・アースは水道管、ガス管、避雷針には絶対に接続しないでください。
- ・タコ足配線は発熱や火災等の原因となり危険です。絶対におやめください。
- ・電源配線を改造して使用しないでください。

### 12.2 運転・異常信号出力

- 信号は接点出力です。
  - 運転信号・・・運転時:接点「閉」、停止時:接点「開」
  - 異常信号・・・異常停止時:接点「閉」、通常停止時:接点「開」
- 接点容量
  - 定格負荷電圧 AC240V 以下 / DC24V 以下
  - 最大負荷電流 5A(抵抗負荷) / 2A(誘導負荷)
  - 最小適用負荷 DC20V 3mA

## 12.3 遠隔運転

遠隔操作の端子には AC200/220V が印加されています。適切なスイッチを選定してください。

- 遠隔操作される場合は、本製品のランプ付スイッチを ON にした状態で、お客様にて接続したスイッチを操作してください。
- 位置保持型スイッチ(オルタネイト型スイッチ)を使用する場合  
遠隔端子 A(端子番号 4-5)はジャンパしたままにしてください。  
遠隔端子 B(端子番号 6-7)のジャンパ線を取り外して、スイッチを接続してください。
- 自動復帰型スイッチ(モーメンタリ型スイッチ)を使用する場合  
遠隔端子 A(端子番号 4-5)のジャンパ線を取り外して、スイッチ(A 接点:運転信号)を接続し、  
遠隔端子 B(端子番号 6-7)のジャンパ線を取り外して、スイッチ(B 接点:停止信号)を接続してください。
- 遠隔操作される場合も、停止後 3 分以上経過して運転されるようにしてください。3 分以内の再起動では保護機器作動により起動しない場合があります。  
また、発停頻度は 5 回/1 時間以内としてください。(モータ故障防止のため)

### 【運転再開の仕方】

- 異常信号出力は、ランプ付スイッチを OFF にする、または遠隔操作で運転停止信号を入れることで解除されます。異常原因を取り除き、停止後 3 分以上経過したことを確認してから運転を再開してください。
- ランプ付スイッチを OFF にしても異常信号が解除されない場合は、サーマルリレーまたは高圧圧カスイッチが働いています。「6.2 サーマルリレー及び高圧圧カスイッチのリセットの仕方」を参照の上、リセットしてください。



## 12.4 電源および信号ケーブルの接続

下記手順で電源ケーブルおよび信号ケーブルを接続してください。

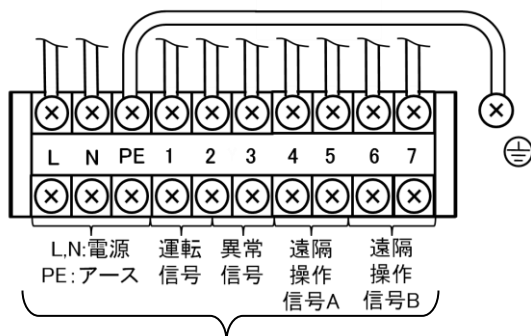
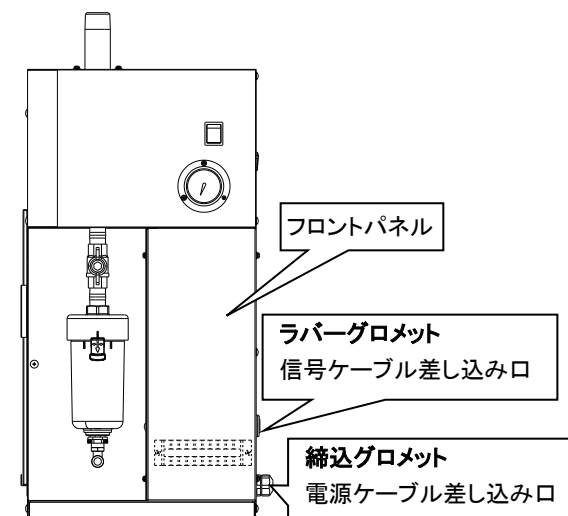
- ① フロントパネルを外します。
- ② 電源ケーブルを、電源ケーブル差し込み口から挿入し、端子台へ接続します。
- ③ 信号ケーブルを、信号ケーブル差し込み口から挿入し、端子台へ接続します。

M3.5 ネジ締めトルク:1.0~1.3N・m

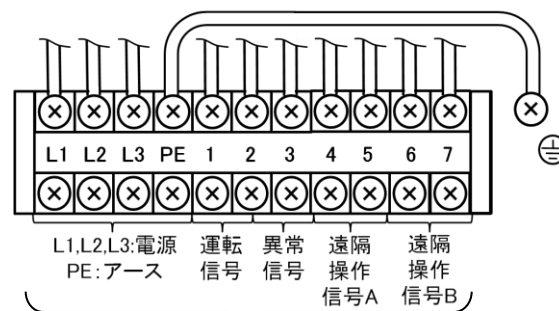
M4.0 ネジ締めトルク:1.4~2.0N・m

配線作業中は端子台以外の機器に触れないでください。

- ④ フロントパネルを元のように取り付けます。



お客様接続側（単相）



お客様接続側（三相）

### 信号ケーブル接続端子

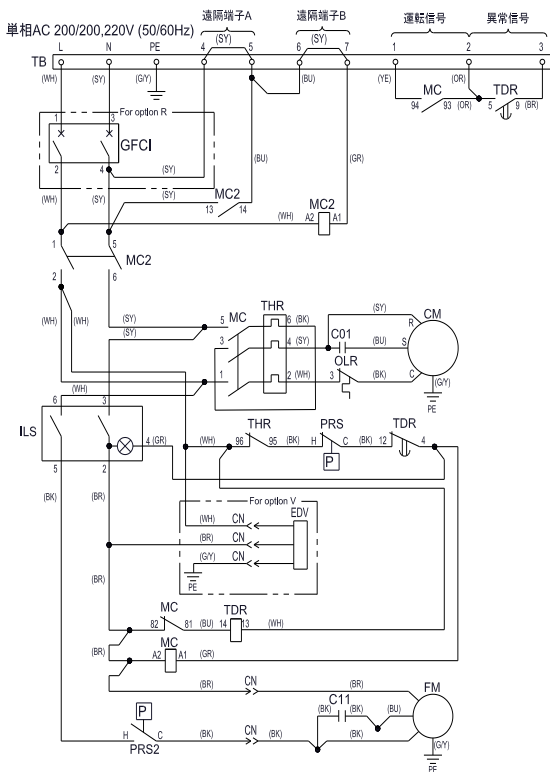
IDF60-20-T, IDF70-20-T	IDF80-20-T, IDF90-20-T
端子接続ネジ: M3.5 圧着端子幅: 8.5mm 以下	端子接続ネジ: M4.0 圧着端子幅: 9.5mm 以下

IDF60-30-T, IDF70-30-T, IDF80-30-T, IDF90-30-T
端子接続ネジ: M3.5 圧着端子幅: 8.5mm 以下

※電源ケーブルの仕様は「3.2.5 電気配線」を参照ください。

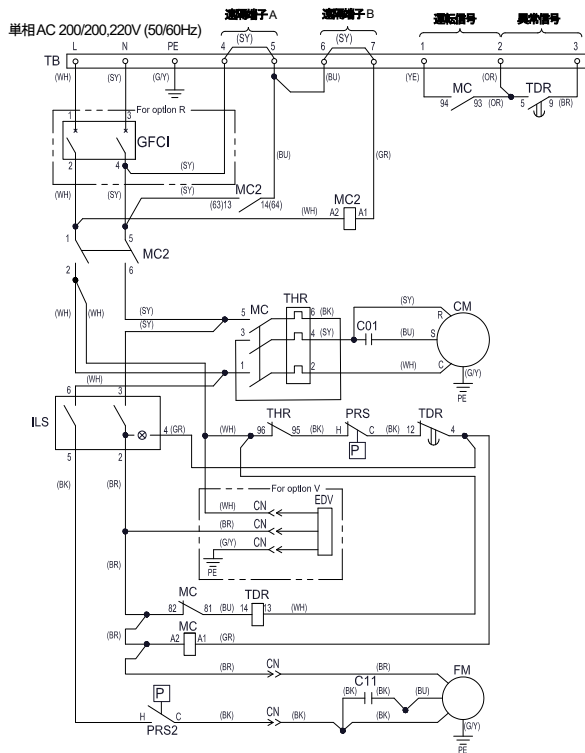
## 12.5 電気回路図

### ■IDF60/70-20-T



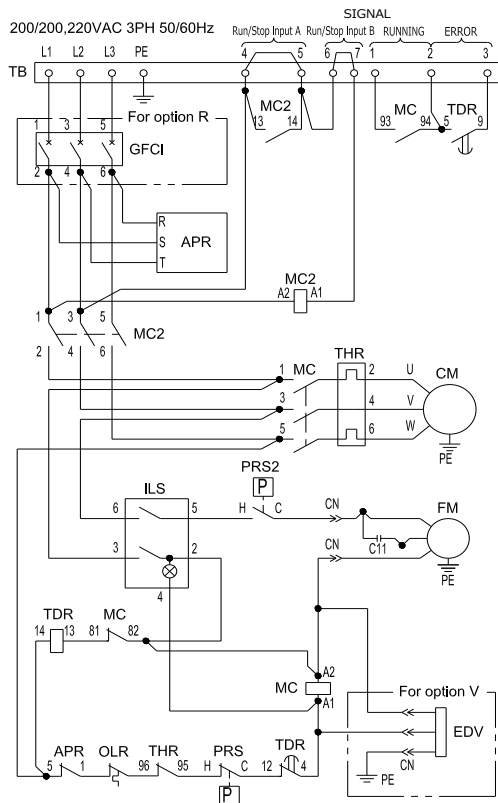
記号	名称
CM	冷凍用圧縮機
OLR	オーバーロードリレー
FM	ファンモータ
MC	電磁開閉器
MC2	電磁接触器
PRS	高圧圧カスイッチ
PRS2	圧カスイッチ
ILS	ランプ付スイッチ
THR	サーマルリレー
C01	冷凍用圧縮機運転用キャパシタ
C11	ファンモータ運転用キャパシタ
TB	端子台
CN	コネクタ
GFCI	漏電ブレーカ
EDV	タイマー式電磁弁型オートドレン
PE	アース
TDR	遅延リレー

### ■IDF80/90-20-T



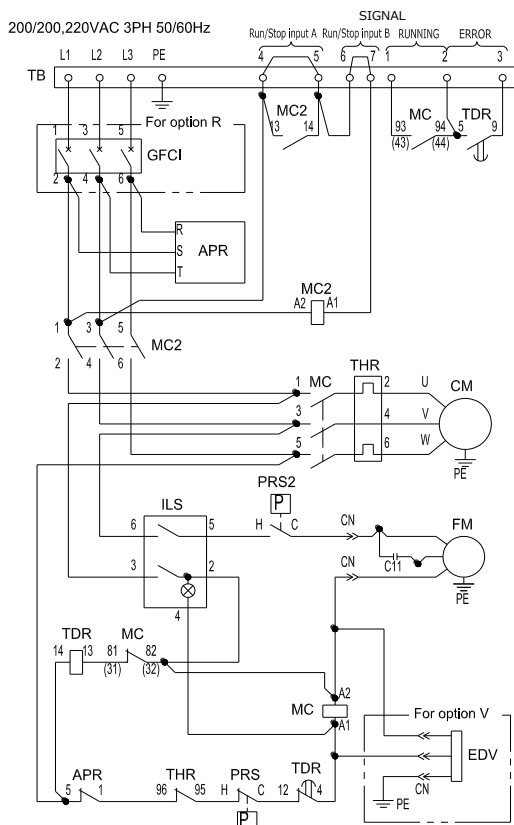
記号	電線色
(BK)	黒
(WH)	白
(GR)	灰色
(SY)	水色
(BU)	青
(BR)	茶
(YE)	黄
(OR)	橙
(G/Y)	緑/黄

■IDF60/70-30-T



記号	名称
CM	冷凍用圧縮機
OLR	オーバーロードリレー
FM	ファンモータ
MC	電磁接触器
MC2	電磁接触器
PRS	高圧圧カスイッチ
PRS2	圧カスイッチ
ILS	ランプ付スイッチ
THR	サーマルリレー
C11	ファンモータ運転用キャパシタ
TB	端子台
CN	コネクタ
GFCI	漏電ブレーカ
EDV	タイマー式電磁弁型オートドレン
PE	アース
TDR	遅延リレー
APR	反相リレー

■IDF80/90-30-T



記号	名称
CM	冷凍用圧縮機
FM	ファンモータ
MC	電磁接触器
MC2	電磁接触器
PRS	高圧圧カスイッチ
PRS2	圧カスイッチ
ILS	ランプ付スイッチ
THR	サーマルリレー
C11	ファンモータ運転用キャパシタ
TB	端子台
CN	コネクタ
GFCI	漏電ブレーカ
EDV	タイマー式電磁弁型オートドレン
PE	アース
TDR	遅延リレー
APR	反相リレー




## 13章 オプションV仕様

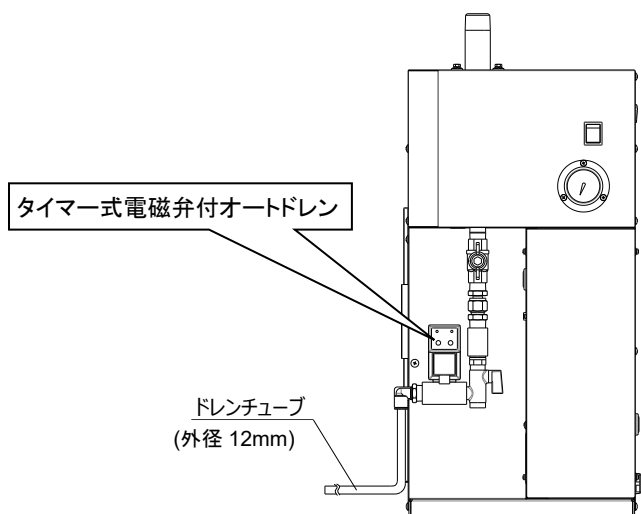
オプションVはタイマー式電磁弁付オートドレンを搭載したドライヤです。タイマーの設定はお客様のご使用状況に合わせて適宜調整してください。

### 13.1 安全に関する注意事項

製品を取扱うときは、下記注意事項を守ってください。

 <b>警 告</b>	
<p>・オートドレンの交換の際には必ず本製品内の圧縮空気圧力を抜いて“0”としてください。 絶対に本製品の運転中や、内部に空気圧が入っている状態で、オートドレンを取り外さないでください。製品内に空気圧が残っていると、部品をゆるめた際に、急激な部品飛び出し等の事故となる恐れがあります。</p> <p>・オートドレンのメンテナンス作業では、作業時にドレン液に触れる可能性があります。お客様が規定されている作業安全確保の手順に従ってください。 (例: 保護用のメガネ、エプロン、手袋を着用し、身体に排液が触れないようにして作業を行なってください。)</p>	

### 13.2 仕様

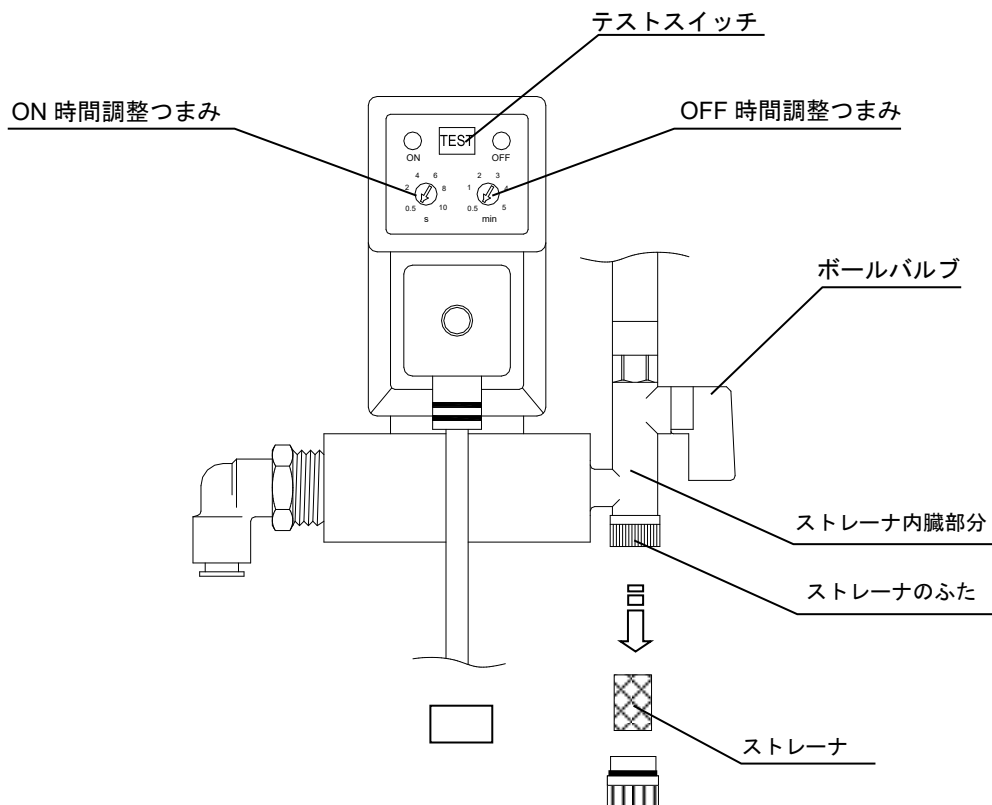


手配品番 (サービスパーツ)		IDF-S0534
最高使用圧力		1.6MPa
ON 時間	設定範囲	約 0.5~10 秒
OFF 時間	設定範囲	約 0.5~5 分

## 13.3 保守点検

定期的にストレーナの洗浄を行ってください。保守点検は下記手順で行ってください。

- ① ボールバルブを閉じます。
- ② テストスイッチを押し、残圧を開放します。
- ③ ストレーナを取り外し洗浄します。
- ④ ストレーナを再び取り付け、ボールバルブを開けます。



## 14章 点検記録

### 14.1 点検記録

メンテナンス／サービスを行った時には点検記録をとっておくことをお勧めします。

品番	名称	点検内容	日付

改訂履歴

改訂 G:2024 年 5 月

**SMC株式会社** お客様相談窓口

URL <https://www.smcworld.com>



**0120-837-838**

受付時間/9:00~12:00 13:00~17:00【月~金曜日, 祝日, 会社休日を除く】

④ この内容は予告なしに変更する場合がありますので、あらかじめご了承ください。

© SMC Corporation All Rights Reserved