



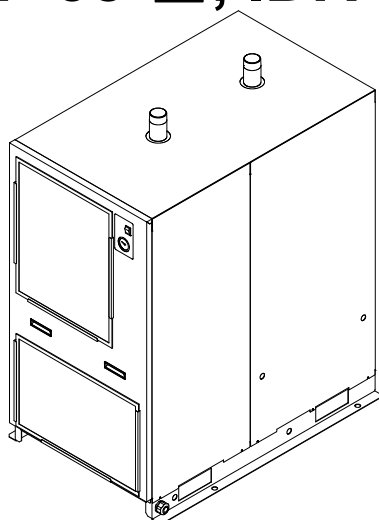
取扱説明書

製品名称

冷凍式エアドライヤ

型式 / シリーズ / 品番

IDFA100F-38-□, IDFA100F-40-□
IDFA125F-38-□, IDFA125F-40-□
IDFA150F-38-□, IDFA150F-40-□



本取扱説明書は製品の設置および運転について説明しています。本製品の基本的な運転方法をよく理解している人、または工業装置の取り扱いについて基本的な知識および能力を持つ人が作業を行ってください。

本説明書は、いつでも使えるよう大切に保管してください。

英文取扱説明書が必要な場合は、URL : <https://www.smcworld.com/>からダウンロードしてください。
English instruction manual can be downloaded from our URL : <https://www.smcworld.com/>

SMC株式会社

はじめに

この度は、SMC 冷凍式エアドライヤをお買い上げいただき、誠にありがとうございます。

本製品を末永く安全にご利用して頂くために、必ず本取扱説明書(以下「本書」といいます)を読んで、内容を十分に理解した上でご使用ください。

- 本取扱説明書に記載してある警告・注意事項は、ISO4414^{*1)} および他の安全規制に加えて必ず守ってください。
*1) ISO 4414: Pneumatic fluid power – General rules and safety requirements for systems and their components
*2) JIS B 8370: 空気圧—システム及びその機器の一般規則及び安全要求事項
- 本書は本製品の設置および運転について説明しています。本書により基本的な運転方法をよく理解している方、またはその設置および運転を行う工業装置の取扱について基本的な知識および能力を持つ人以外は、作業を行うことができません。
- 本製品に付属している本書やその他の書類の内容は、契約条項の一部になったり、既存の合意や約束または関係が修正・変更されるものではありません。
- 事前に当社に承諾を受けずに、本書のいかなる部分も第三者が使用する目的のために複製することを禁じます。
- 英文取扱説明書が必要な場合は、当社ホームページ(URL : <https://www.smcworld.com/>)からダウンロードしてご使用ください。

注意：本書の内容は予告なしに改訂されることがありますので、あらかじめご了承ください。

本製品は下記の規格に準拠しています。

適用している規格	
Machinery Directive	2006/42/EC
EMC Directive	2014/30/EU
RoHS Directive	2011/65/EU

目 次

はじめに

i 章 安全について

i.1	警告 本製品を使用する前に.....	i-1
i.1.1	本文に記載の危険・警告・注意について.....	i-1
i.2	危険分類と危険警告ラベル貼り付け位置.....	i-2
i.2.1	危険分類.....	i-3
i.2.2	電気に関する危険.....	i-3
i.2.3	高温に関する危険.....	i-3
i.2.4	回転体に関する危険.....	i-3
i.2.5	空気圧回路に関する危険.....	i-4
i.2.6	危険警告ラベル貼り付け位置.....	i-4
i.2.7	冷媒に関する注意.....	i-4
i.2.8	ご使用に関する注意.....	i-5
i.2.9	その他のラベル.....	i-6
i.3	廃棄物の処理について.....	i-7
i.4	保証および免責事項／適用用途の条件.....	i-8

1 章 各部の名称と機能

1.1	本製品の品番について.....	1-1
1.2	本製品のオプションについて.....	1-2
1.2.1	銅管防錆処理(オプション記号：C).....	1-2
1.2.2	中圧仕様(オプション記号：K).....	1-2
1.2.3	漏電ブレーカ付(オプション記号：R).....	1-2
1.2.4	タイマー式電磁弁型オートドレン付(オプション記号：V).....	1-2
1.3	各部の名称と機能.....	1-3

2 章 輸送と設置方法

2.1	輸送方法.....	2-1
2.2	設置方法.....	2-2
2.2.1	設置環境.....	2-2
2.2.2	設置スペース.....	2-3
2.2.3	空気配管方法.....	2-4
2.2.4	ドレン配管方法.....	2-4
2.2.5	結露水用ドレン配管について.....	2-5
2.2.6	電気配線方法.....	2-6
2.3	本製品を再設置する際の注意.....	2-8

3章	運転／停止方法	
3.1	運転前の確認項目	3-1
3.2	運転.....	3-1
3.3	停止.....	3-2
3.4	運転再開時の注意	3-2
3.5	運転開始時の確認事項.....	3-2
3.6	長時間運転停止の注意.....	3-2
3.7	コントローラ部の状態表示について	3-3
3.8	信号出力について	3-4
4章	確認と点検	
4.1	日常運転中に確認すること	4-1
4.2	定期的な保守が必要な部品について	4-1
4.2.1	通風口(吸入口)フィルタの清掃.....	4-1
4.2.2	オートドレンのメンテナンス	4-1
4.2.3	タイマー式電磁弁型オートドレン付オプションのメンテナンス (オプション記号：V).....	4-4
5章	異常の原因と発生時の対処	
5.1	異常の原因と発生時の対処.....	5-1
5.2	保護装置のリセットの仕方.....	5-3
5.3	漏電ブレーカ作動時の解除方法(漏電ブレーカ付オプション (オプション記号：R)の場合).....	5-4
6章	資料	
6.1	仕様一覧表	6-1
6.2	使用冷媒と GWP 値.....	6-2
6.3	外形寸法.....	6-3
6.4	電気配線図	6-6
6.5	空気・冷媒回路および機能説明.....	6-8
6.6	消耗部品及び定期保守部品.....	6-9
7章	点検記録	
7.1	点検記録.....	7-1



安全について



本製品を使用する前に、本取扱説明書に出てくる重要警告事項を注意深く読み、よく理解してから使用してください。

i.1 警告 本製品を使用する前に

本章では、特にお客様が製品を取扱う上での安全に関して記載しています。

- ・本製品は圧縮空気の除湿を目的とした製品です。それ以外の目的で使用した場合のトラブルについては、弊社に責任はありません。
- ・本製品は高電圧下で稼働し、運転中は製品内部には高温になる部品や回転する部品があります。部品交換、あるいは修理する場合には専門業者に依頼してください。
- ・本製品を運転する人ばかりでなく、メンテナンスや製品に関わる作業を行う人および製品付近での作業を行うすべての人が、本取扱説明書の安全に関する記述をよく読み、十分理解してから作業を行ってください。
- ・本取扱説明書は、安全教育担当者が実施する総合的な安全・衛生マニュアルではありません。
- ・本製品または本製品付近で作業する人は、本製品固有の危険性に関する認識や安全対策に関する十分な訓練を受ける必要があります。
- ・安全規準の遵守は管理者にその責務がありますが、日常的な作業を行う上での安全基準の遵守は、オペレーターやメンテナンス担当者1人1人の責任で行う必要があります。
- ・オペレーターやメンテナンス担当者は、それぞれの作業において安全性を十分考慮した作業場所や作業環境に配慮する必要があります。
- ・製品に関する作業訓練の前には、十分な安全教育を受ける必要があります。安全教育が不十分な状態での作業訓練は大変危険です。安全性に配慮の無い作業訓練は絶対に行わないでください。
- ・本取扱説明書は、上記作業者がいつでも読むことが出来る場所に大切に保管して下さい。
- ・本製品に短時間の停電（瞬時停電を含む）があった場合、正常に運転を再開するのに時間がかかるか、復電しても保護装置の作動により正常に起動できない場合があります。その場合、本体のランプ付スイッチを一旦切り、「5. 2 保護装置のリセットの仕方」を参照して保護回路のリセットをしてください。また、復電した際に突然起動する場合がありますので、本製品のカバーパネルを外す際は必ず本体のランプ付スイッチを切ってください。
- ・製品を分解したり、改造したりしないでください。分解や改造された製品につきましては保証できません。

i.1.1 本文に記載の危険・警告・注意について

製品の安全で正しい運転および作業者の負傷や製品の損傷を防止することを目的として、本取扱説明書は、危険の重大性および緊急度によって「注意」「警告」「危険」の3段階に分けて表示しています。安全に関する重要な事項を含んでいますので、表示されている箇所の確認、諸注意や警告事項をよく読み、十分理解してから製品を取り扱ってください。

「危険」「警告」「注意」は、重大性の順（危険>警告>注意）となっています。下記にその内容を説明します。



危険

「危険」項目は、製品の操作および保守・点検作業中に、作業者が誤った取り扱いをした場合や危険を回避するための遵守事項を怠ったりした場合、作業者が重傷を負ったり、または死にいたる危険性のある災害について記述しています。

**警 告**

「警告」項目は、製品の操作および保守・点検作業中に、作業者が適切な手順を踏まなかったり、危険を回避するための警告事項を怠ったりした場合、作業者が重傷を負ったり、または死にいたる可能性のある災害について記述しています。

**注 意**

「注意」項目は、製品の操作および保守・点検作業中に、作業者が適切な手順を踏まなかったり、危険を回避するための警告事項を怠ったりした場合、作業者が軽程度の負傷を負ったり、製品や設備機器および製品に損傷を与える可能性のある災害について記述しています。

i.2 危険分類と危険警告ラベル貼り付け位置

作業員の安全を守るために本製品には、特有の危険分類とそれらを表示する危険警告ラベルを貼っています。作業する前に、必ず危険分類の内容と危険警告ラベルの貼り付け位置を確認してください。

**警 告**

- ・本製品の取り扱いには専門家が行ってください。
- ・輸送や設置および保守作業は危険がともないますので、本製品および付帯の設備製品について十分な知識と経験を持った人が行ってください。
- ・サービスマンまたは十分な知識と経験を持った人以外は、本製品のカバーパネルを開けないでください。

**警 告**

異常が発生した場合は、本取扱説明書の指示に従って対処してください。


**警 告**

- ・いかなる異常が発生した場合でも、製品は運転しないでください。
- ・故障した場合は即座に製品の運転を停止し、サービスマンまたは十分な知識と経験を持った人を呼んで対処してください。


i.2.1 危険分類

本製品固有の危険分類は、下記のとおりです。


電気に関する危険

本製品は高電圧下で作動するため、内部で感電するおそれがあります。そのため、製品や本取扱説明書中に  マークで重要事項としてのサインを「危険」「警告」「注意」表示と併記しています。

熱に関する危険

本製品は運転中高温になるため、熱により火傷するおそれがあります。そのため、製品や本取扱説明書中に  マークで重要事項としてのサインを「危険」「警告」「注意」表示と併記しています。

回転体に関する危険

本製品は運転中に回転する部品があるため、指を挟んだり怪我をするおそれがあります。そのため、製品や本取扱説明書中に  マークで重要事項としてのサインを「危険」「警告」「注意」表示と併記しています。

i.2.2 電気に関する危険



本製品の内部には、カバーパネルで隔離された高電圧のかかった電源供給部があります。カバーパネルを外した状態で本製品を運転しないでください。

電源供給部内で作業や点検を行う場合は、十分な知識と経験を持った人が行ってください。



警告

- ・危険警告ラベルの内容をよく読んで、十分留意してください。
- ・危険警告ラベルをはがしたり、こすったりしないでください。
- ・危険警告ラベルの貼り付け位置をよく確認してください。

i.2.3 高温に関する危険



警告

本製品は、運転中高温になる部位があり、接触によって火傷するおそれがあります。また、電源を切った後も余熱によって火傷するおそれがありますので、高温部の温度が 50℃以下に下がるまで作業を行わないでください。

i.2.4 回転体に関する危険



警告

本製品は、運転中に回転する部位があり、接触によってけがするおそれがあります。また、運転中は回転体が一時的に止まることもありますが、再び回転しますので運転中は作業を行わないでください。

i.2.5 空気圧回路に関する危険

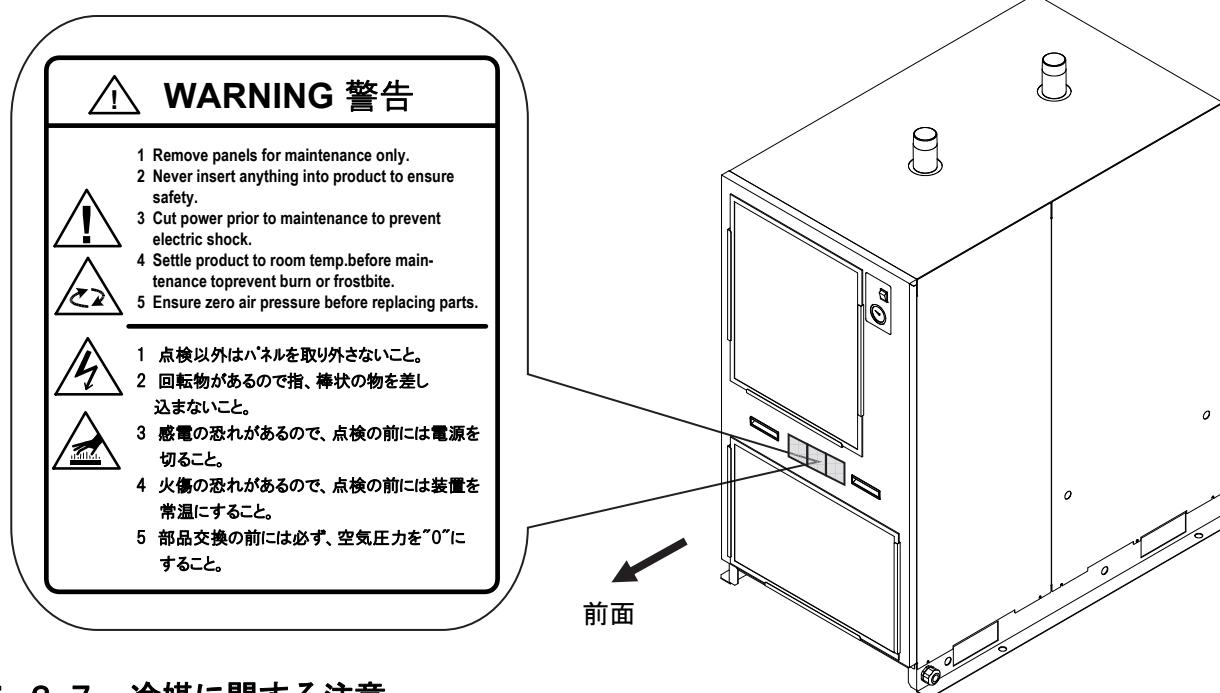
**警告**

本製品の部品交換・部品清掃の際には必ず本製品内の圧縮空気圧力を抜いて”0”として下さい。製品内に圧縮空気圧力が残っていると部品をゆるめた際に、急激な部品飛び出し等の思わぬ事故となる可能性があります非常に危険です。

i.2.6 危険警告ラベル貼り付け位置

**警告**

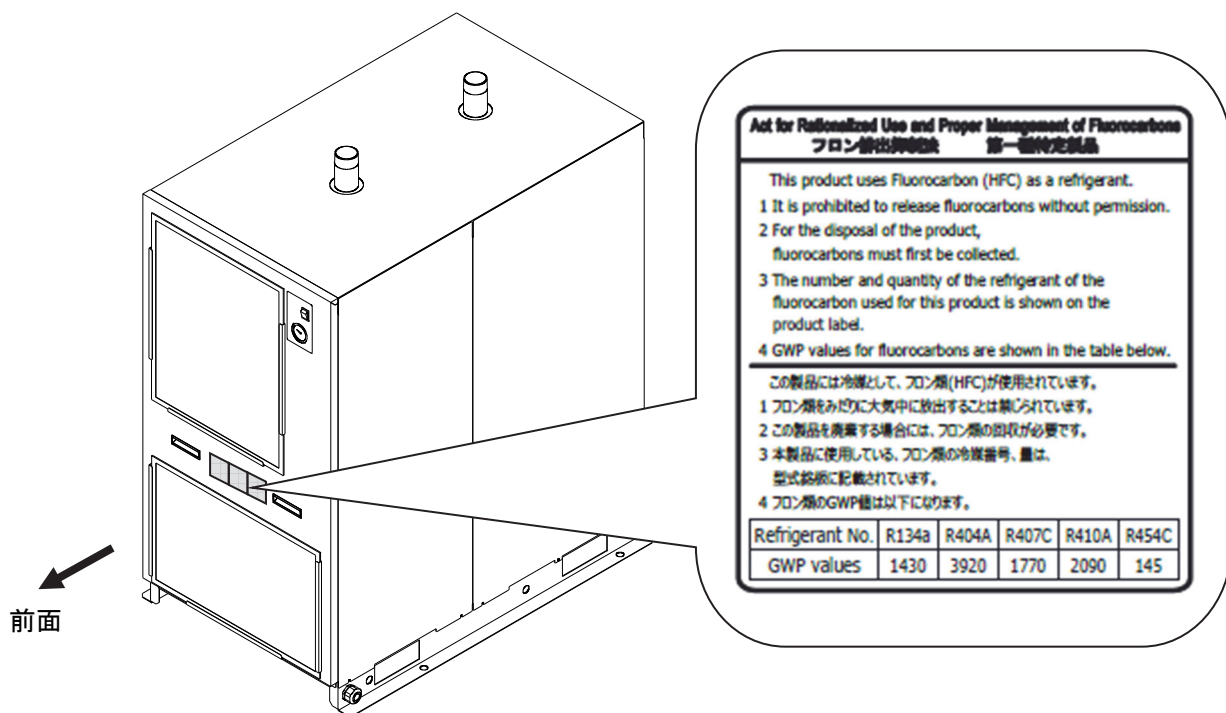
- ・危険警告ラベルの内容をよく読んで、十分留意してください。
- ・危険警告ラベルをはがしたり、こすったりしないでください。
- ・危険警告ラベルの貼り付け位置をよく確認してください。



i.2.7 冷媒に関する注意

**注意**

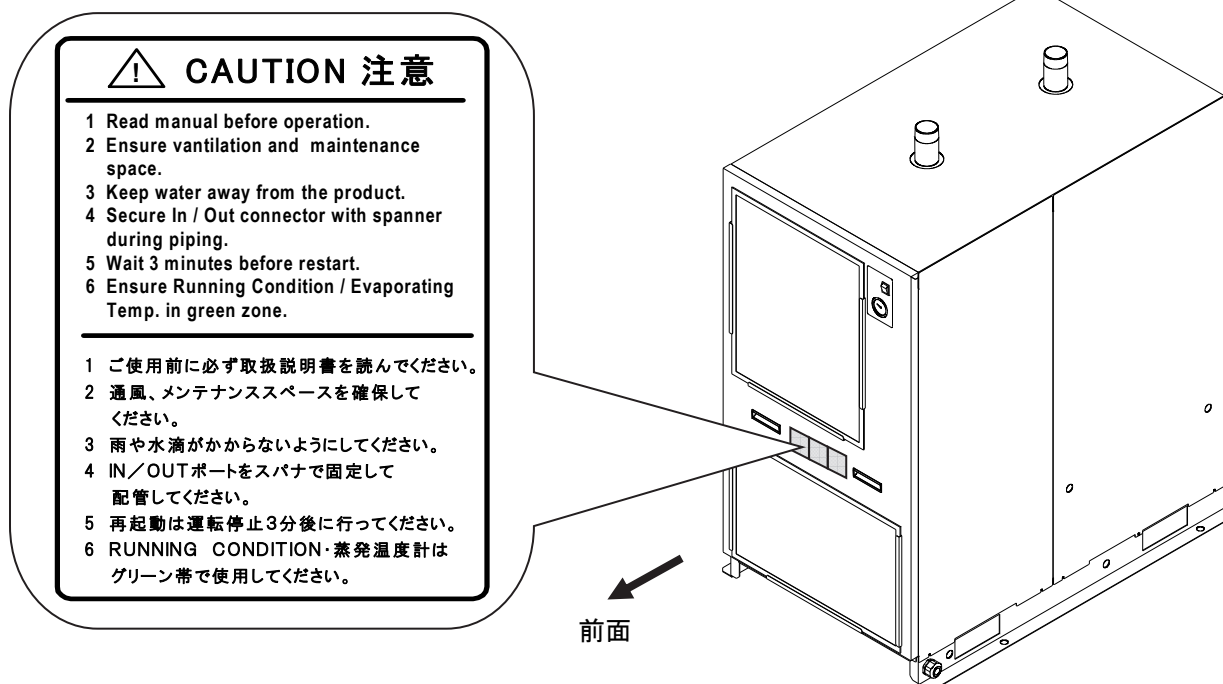
- ・本製品には冷媒として、フロン類(HFC)が使われています。
- ・本製品は「フロン排出抑制法 第一種特定製品」です。
冷媒を大気に出すことは、法律で禁じられています。修理時には“冷媒回収装置”を使用して冷媒を回収した後、破壊業者に回収した冷媒の処理を依頼してください。冷媒回収作業は本製品および付帯の設備製品について十分な知識と経験を持った人が行ってください。
- ・サービスマンまたは十分な知識と経験を持った人以外は、本製品のカバーパネルを開けないでください。
- ・フロン類の種類および使用量は、i-6 ページで説明の仕様銘板に記載されています。



i.2.8 ご使用に関する注意

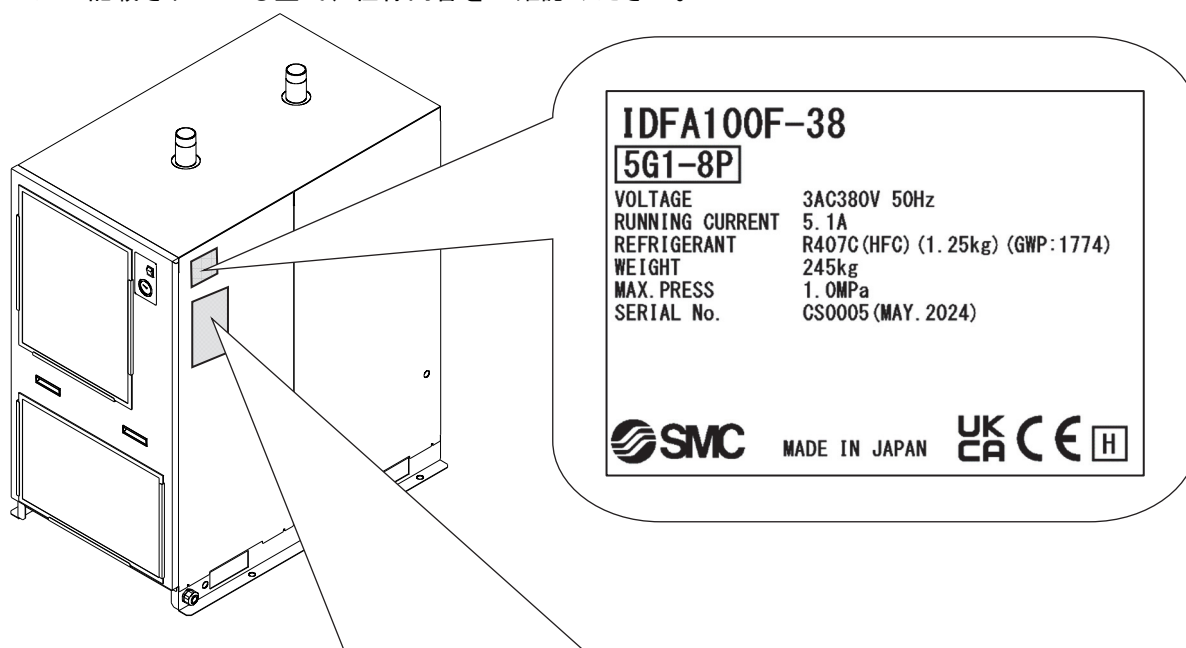
警告

- ・危険警告ラベルの内容をよく読んで、十分留意してください。
- ・危険警告ラベルをはがしたり、こすったりしないでください。
- ・危険警告ラベルの貼り付け位置をよく確認してください。



i.2.9 その他のラベル

ラベルに記載されている型式、仕様内容をご確認ください。



F-Gas Label (F-Gas Regulation (EC) No. 842/2006)

Bulgarian	Съдържа флуорирани парникови газове по Протокола от Киото	Херметически затворен(о)
Czech	Obsahuje fluorované skleníkové plyny zahrnuté v Kjótském protokolu	Hermeticky uzavřeno
Danish	Indeholder fluorholdige drivhusgasser omfattet af Kyoto-protokollen	hermetisk lukket
Dutch	Bevat onder het Protocol van Kyoto vallende gefluoreerde broeikasgassen	Hermetisch afgesloten
English	Contains fluorinated greenhouse gases covered by the Kyoto Protocol	Hermetically Sealed
Estonian	Sisaldab Kyoto protokolliga hõlmatud fluoritud kasvuhoonegaase	Hermeetiliselt suletud
Finnish	Sisältää Kioton pöytäkirjan soveltamisalaan kuuluvia fluorattuja kasvihuonekaasuja	Ilmatiiviisti suljettu
French	contient des gaz à effet de serre fluorés relevant du protocole de Kyoto	Hermétiquement scellé
German	Enthält vom Kyoto-Protokoll erfasste fluorierte Treibhausgase	Hermetisch geschlossen
Greek	Περιέχει φθοριούχα αέρια θερμοκηπίου καλυπτόμενα από το πρωτόκολλο του Κιότο	Ερμητικά σφραγισμένα
Hungarian	a Kiotói Jegyzőkönyv hatálya alá tartozó fluortartalmú üvegházhatású gázokat tartalmaz	hermetikusan zárt
Italian	Contiene gas fluorurati ad effetto serra disciplinati dal protocollo di Kyoto	Ermeticamente sigillato
Latvian	Satur Kioto protokolā noteiktās fluorētas siltumnīcefekta gāzes	Hermētiski noslēgts
Lithuanian	Sudėtyje yra Kioto protokole nurodytų fluorintų šiltnamio efekta sukeliančių dujų	hermetiška
Maltese	Fih gassijiet serra fluworinati koperti bil-Protokoll ta' Kijoto.	issigillat ermetikament
Polish	Zawiera fluorowane gazy cieplarniane objęte Protokołem z Kioto	Zamknięte hermetycznie
Portuguese	Contém gases fluorados com efeito de estufa abrangidos pelo Protocolo de Quioto	Hermeticamente fechado
Romanian	Conține gaze fluorurate cu efect de seră reglementate de protocolul de la Kioto.	Închis ermetic
Slovak	Obsahuje fluórovane skleníkové plyny zahrnuté v Kjótskom protokole	Hermeticky uzatvorené
Slovenian	Vsebuje fluorirane toplogredne pline, ki jih zajema Kjotski protokol	Hermetično zaprto
Spanish	Contiene gases fluorados de efecto invernadero regulados por el Protocolo de Kioto	Sellado herméticamente
Swedish	Innehåller sådana fluorerade växthusgaser som omfattas av Kyotoprotokollet	Hermetiskt sluten

i.3 廃棄物の処理について

本製品を廃棄する場合には、冷媒回路に封入されている冷媒と冷凍機油を回収してください。



注 意

- ・本製品には冷媒として、フロン類(HFC)が使われています。
- ・本製品は「フロン排出抑制法 第一種特定製品」です。
- ・冷媒を大気に放出することは、法律で禁じられています。修理時には“冷媒回収装置”を使用して冷媒を回収した後、破壊業者に回収した冷媒の処理を依頼してください。
- ・冷媒回収作業は本製品および付帯の設備製品について十分な知識と経験を持った人が行ってください。
- ・サービスマンまたは十分な知識と経験を持った人以外は、本製品のカバーパネルを開けないでください。
- ・フロン類の種類および使用量は、仕様銘板に記載されています。



注 意

- ・冷凍機油は地方自治体の条例または規則に従って廃棄してください。
- ・冷凍機油を家庭のごみと一緒に廃棄してはいけません。また、許可されていない焼却炉で焼却しないでください。
- ・冷凍機油回収作業は本製品および付帯の設備製品について十分な知識と経験を持った人が行ってください。
- ・サービスマンまたは十分な知識と経験を持った人以外は、本製品のカバーパネルを開けないでください。

i.4 保証および免責事項／適用用途の条件

製品をご使用いただく際、以下の「保証および免責事項」、「適用用途の条件」を適用させていただきます。
下記内容をご確認いただき、ご承諾のうえ当社製品をご使用ください。

『保証および免責事項』

- ① 当社製品についての保証期間は、使用開始から1年以内、もしくは納入後1.5年以内、いずれか早期に到達する期間です。
また製品には、耐久回数、走行距離、交換部品などを定めているものがありますので、当社最寄りの営業拠点にご確認ください。
- ② 保障期間中において当社の責による故障や損傷が明らかになった場合には、代替品または必要な交換部品の提供を行わせていただきます。
なお、ここでの保証は、当社製品単体の保証を意味するもので、当社製品の故障により誘発される損害は、保証の対象範囲から除外します。
- ③ その他製品個別の保証および免責事項も参照、ご理解の上、ご使用ください。

『適用用途の条件』

海外へ輸出される場合には、経済産業省が定める法令(外国為替および外国貿易法)、手続きを必ず守って下さい。

⚠ 注 意

当社の製品は、自動制御機器用製品として、開発・設計・製造しており、平和利用の製造業向けとして提供しています。
製造業以外でのご使用については、適用外となります。

⚠ 注 意

当社が製造、販売している製品は、計量法で定められた取引もしくは証明などを目的とした用途では使用できません。
新計量法により、日本国内でSI単位以外を使用することはできません。

1 各部の名称と機能

1.1 本製品の品番について

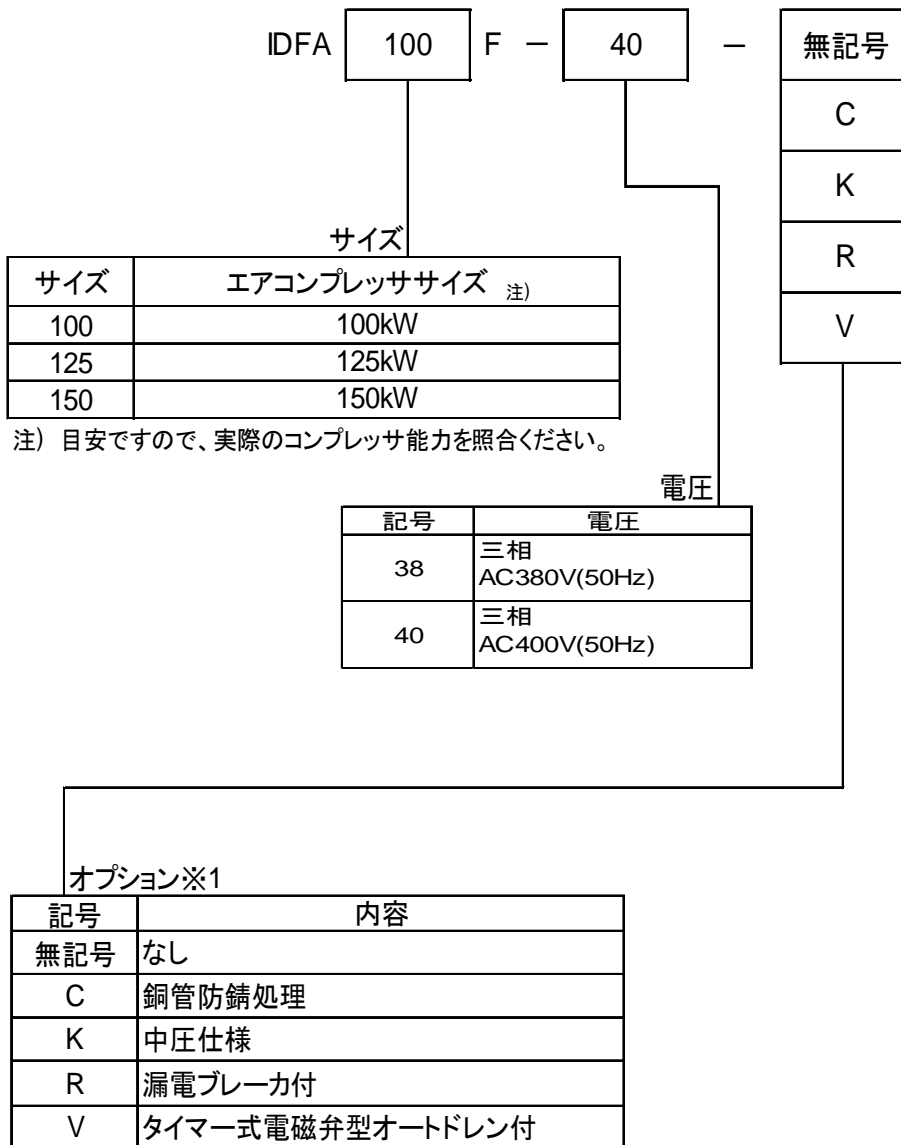
本製品の品番体系は以下のようになります。

該当する品番により取扱い方法が異なりますので、「i. 2. 9 その他のラベル」を参照し、本製品の品番を確認してください。

※1 オプションは複数選択可能です。

※2 複数選択時のオプション記号はアルファベット順になります。

例：IDFA100F-40 にオプション C,R,V を付けた場合、**IDFA100F-40-CRV** となります。



1.2 本製品のオプションについて

1.2.1 銅管防錆処理(オプション記号：C)

防錆のため銅管表面に特殊エポキシ塗装を行っているオプションです。

特殊エポキシ塗装は、断熱材で被覆された部分を除いた銅管表面に行っています。

メンテナンス時にパネル等を取り外す際、銅管表面の塗装皮膜に傷が付くと防錆効果が低下します。

塗装皮膜にキズ等を付けないように注意してください。

1.2.2 中圧仕様(オプション記号：K)

最高使用圧力が 1.6MPa で使用することが出来るオプションです。

製品内部の配管材質をナイロンから金属に変更したものです。

1.2.3 漏電ブレーカ付(オプション記号：R)

漏電ブレーカ内蔵のオプションです。万一、本製品に過電流や漏電が発生した場合、電源を遮断します。

ブレーカ容量：15A

感度電流：30mA

1.2.4 タイマー式電磁弁型オートドレン付(オプション記号：V)

電磁弁をタイマーで制御し、ドレンを排出するオプションです。

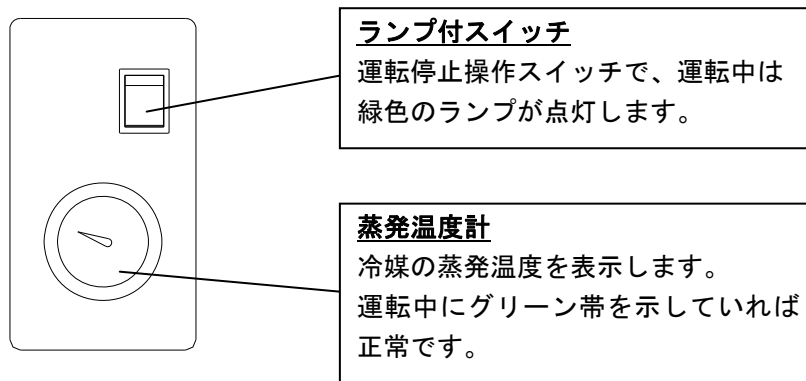
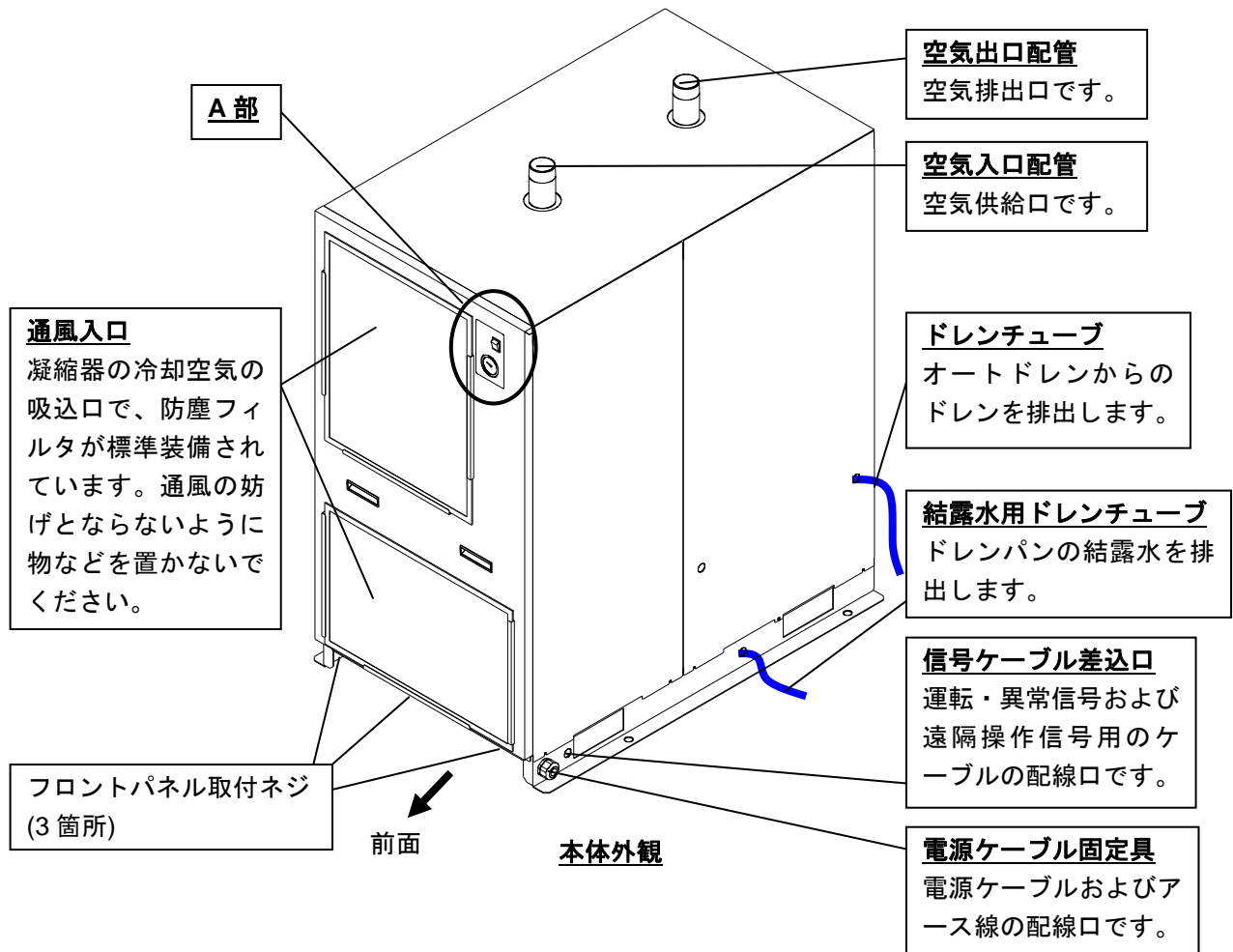
電磁弁保護用ストレーナおよび元弁付です。

工場出荷時のタイマー設定は ON 時間が 1.5 秒、OFF 時間は 0.5 分に設定されています。

タイマーの設定は変更しないでください。

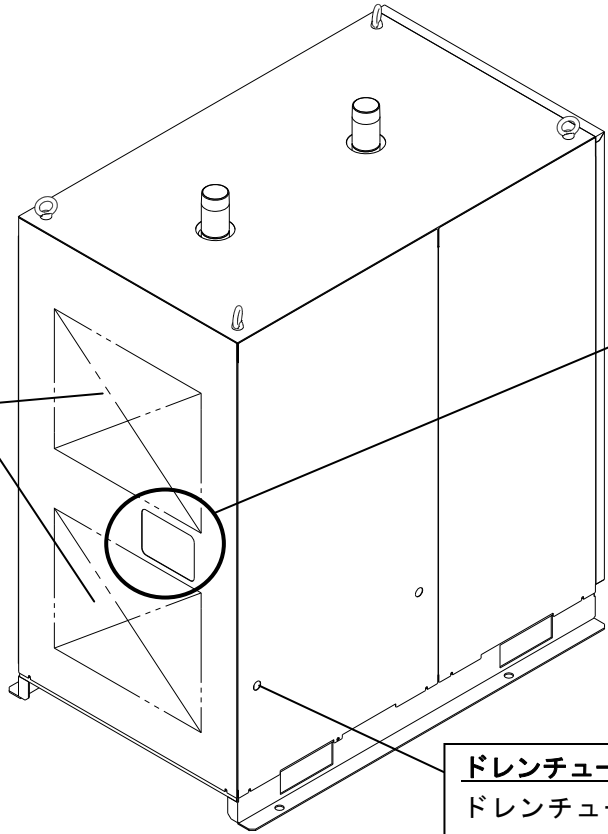
タイマーの設定を変更すると、本製品の二次側から水が排出する可能性があります。

1.3 各部の名称と機能



A部詳細

通風出口
凝縮器の冷却空気の吐き出し口です。通風の妨げとならないように物などを置かないでください。



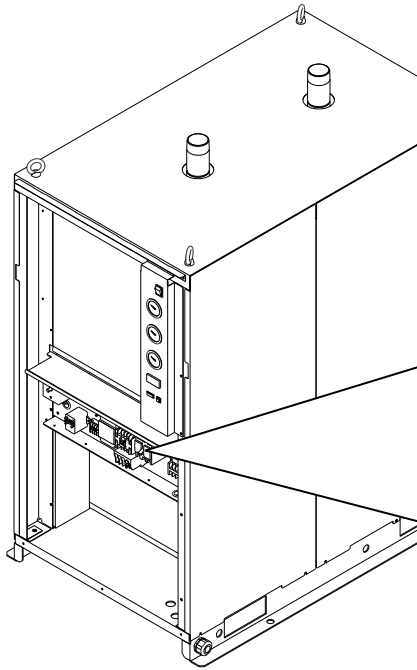
B部

ドレンチューブ取出口
ドレンチューブの取り出し方向を変えたいときに使用してください。

背面図

フラッシュボタン	<p>ボールバルブ</p>	<p>テストボタン</p>
<p>ヘビーデューティ オートドレン 1日に1回はドレンが排出されていることを確認してください。</p>	<p>IDFA100F</p>	<p>オプション記号：Vの場合</p>
	<p>IDFA125F</p>	<p>オプション記号：Vの場合</p>
	<p>IDFA150F</p>	<p>オプション記号：Vの場合</p>

B部詳細



フロントパネル取り外し時
(IDFA100F, 125F)

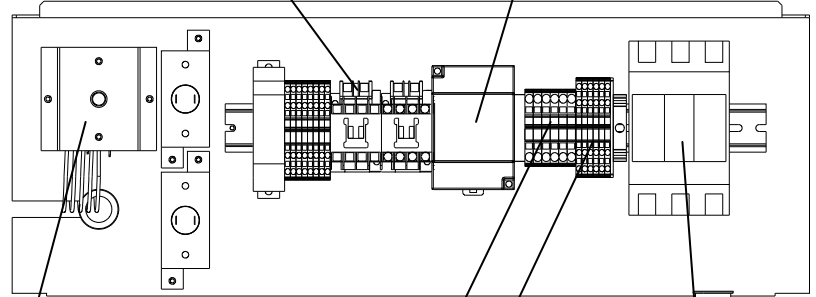
フロントパネル内詳細図

サーマルリレー

リセットする場合は
5. 2を参照してくだ
さい。

コントローラ

運転状態の確認は3. 6を
参照してください。



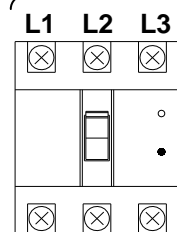
高圧圧カスイッチ

リセットする場合は
5. 2を参照してくだ
さい。

漏電ブレーカ

(オプション記号：Rの場合)

出荷時は OFF になっています。
電源配線時に ON にしてご使用
ください。 お客様接続側

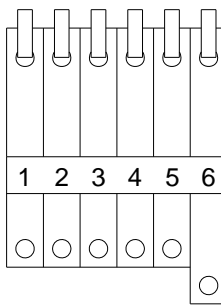


端子接続ネジ：M5

圧着端子幅：9.5mm 以下

適合電線：3.5mm²以上

信号用端子台

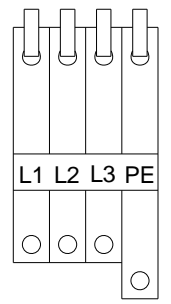


1,2：運転信号
3,4：異常信号
5,6：遠隔運転

お客様接続側

適合電線：1.25～1.5mm²

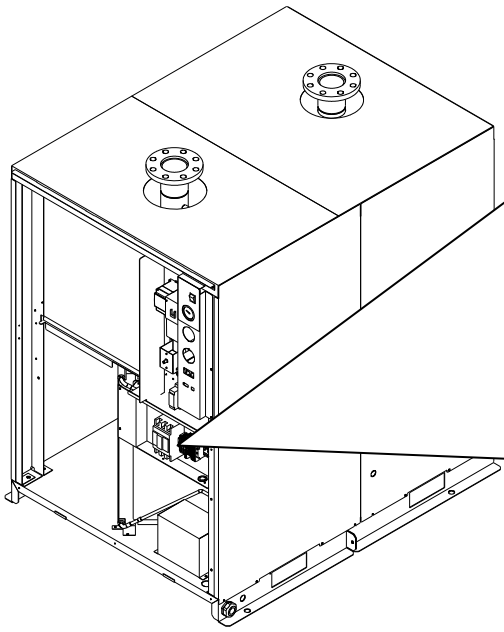
電源用端子台



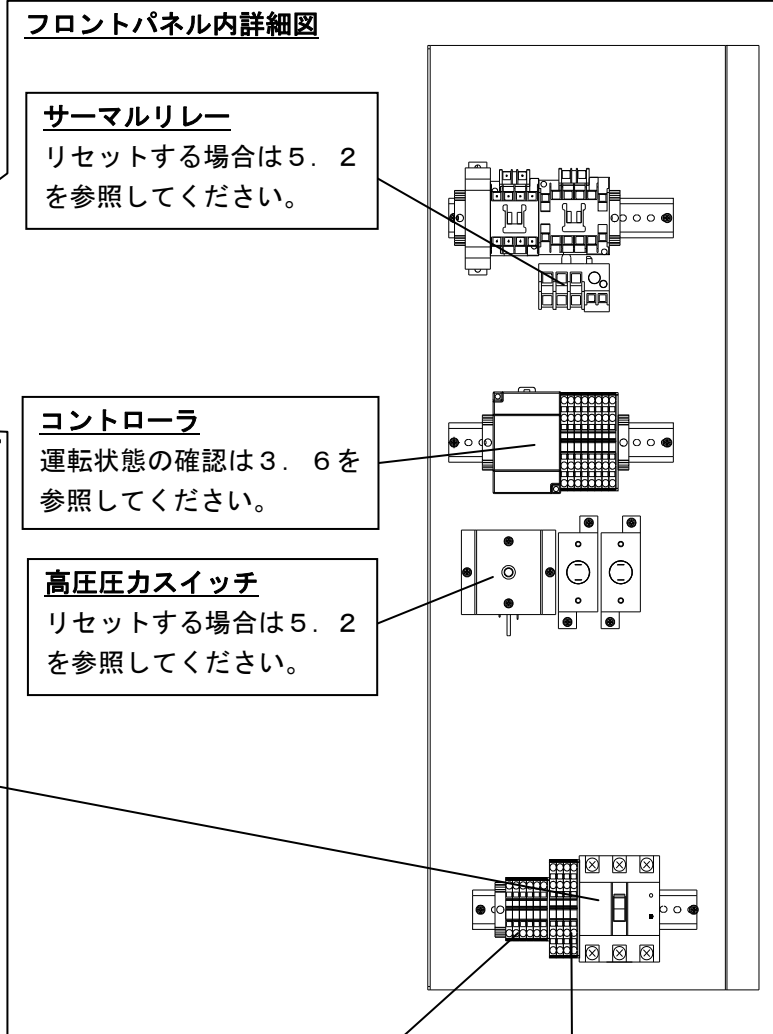
L1,L2,L3：電源
PE：アース

お客様接続側

適合電線：3.5mm²以上



フロントパネル取り外し時
(IDFA150F)



漏電ブレーカ
(オプション記号：Rの場合)
出荷時は OFF になっています。
電源配線時に ON にしてご使用ください。

お客様接続側

L1	L2	L3
⊗	⊗	⊗
	⏏	●
⊗	⊗	⊗

端子接続ネジ：M5
圧着端子幅：9.5mm 以下
適合電線：3.5mm² 以上

信号用端子台

1	2	3	4	5	6
○	○	○	○	○	○

1,2：運転信号
3,4：異常信号
5,6：遠隔運転

お客様接続側
適合電線：1.25~1.5 mm²

電源用端子台

L1	L2	L3	PE
○	○	○	○

L1,L2,L3：電源
PE：アース

お客様接続側
適合電線：3.5mm² 以上

2

輸送と設置方法



警告

- ・製品を正しい方法にて使用し、製品の設置および操作、保守、点検中は特に人体に対する安全に気をつけてください。
- ・重要設備、機器に使用する場合は保護装置の作動による停止や故障による停止に備え、予備機やそれに替わる製品を用意してください。



注意

- ・輸送、設置および危険な作業を含む保守は、本製品およびシステムに関して十分な知識と経験を持った人のみが行ってください。

2.1 輸送方法

本製品を輸送する場合は、必ず以下の内容をお守りください。

- ・本製品は冷媒が充填されています。輸送(陸上、海上、航空)に際しては、各々に定められる法規に基づいて輸送してください。
- ・本製品を持ち上げる場合は、横倒しや落下に十分注意し、フォークリフトを利用してください。
- ・パネルや継手および配管を持って持ち上げないでください。
- ・絶対に本製品を横に倒して輸送しないでください。横に倒すと破損します。



警告

- ・本製品は重量物であり輸送の際に危険がともなうため、必ず上記指示を守ってください。
- ・本製品を移動する際は、必ずフォークリフトを使用してください。

2.2 設置方法

2.2.1 設置環境

(1) 本製品を次に記載の環境でのご使用、保管は避けてください。動作しないばかりでなく、故障の原因となります。

- 雨・風・雪が直接当たる場所や湿気の多い場所(相対湿度 85%以上の場所) (注)
- 塵埃の多い場所
- 引火性ガス・爆発性ガスがある場所
- 腐食性ガス・溶剤・可燃性ガスがある場所
オプション C は銅管表面に特殊エポキシ塗装を行い、腐食性ガス等に対する防錆効果を向上してありますが、完全防錆ではありません。また、電気機器は腐食性ガスの影響を受けますので、できるだけ腐食性ガス等のない場所に設置してください。
- 周囲温度が以下の範囲を超える場所
運転時：2～45℃、保管時：0～50℃(ただし、配管内部にドレン水がないこと)
- 温度変化が急激な場所
- 強い電磁ノイズが発生する場所(強電界・強磁界・サージが発生する場所)
- 静電気が発生する場所、本体に静電気を放電させる状況
- 強い高周波が発生する場所
- 雷の被害が予想される場所
- 高度が 2,000 メートル以上の場所
- 強い振動・衝撃が伝わる状況
- 本体が変形するような力、重量がかかる状況
- 本製品の通風口が塞がれる場所
- エアコンプレッサまたは他のドライヤの排風空気(熱風)を吸い込む場所
- 急激な圧力変動や流速変動が起こる場合は、ドレン飛散防止のためドライヤ二次側にフィルタを設置してください。

注) 湿度が高くなる環境で、ドライヤ内部の配管等で結露が発生し床等に流れ出ることを避けたい場合は、結露発生箇所の下にドレン受けを設置し定期的に排出してください。または、結露発生箇所に追加で断熱材を巻いてください。

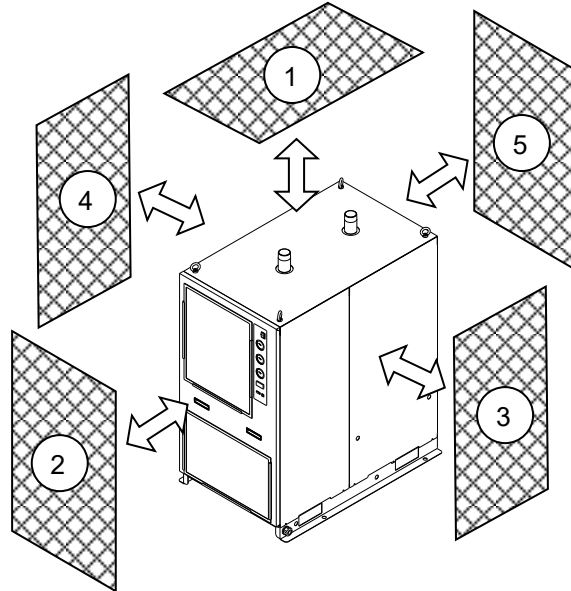
(2) 当社製品は、製品固有の仕様外での使用はできません。次に示すような条件や環境で使用するには開発・設計・製造されておりませんので、適用外とさせていただきます。

- 明記されている仕様以外の条件や環境、野外や直射日光が当たる場所での使用。
- 原子力、鉄道、航空、宇宙機器、船舶、車両、軍用、生命および人体や財産に影響を及ぼす機器、燃料装置、娯楽機器、緊急遮断回路、プレス用クラッチ・ブレーキ回路、安全機器などへの使用、およびカタログ、取扱説明書などの標準仕様に合わない用途の使用。
- インターロック回路に使用する場合。ただし、故障に備えて機械式の保護機能を設けるなどの 2 重インターロック方式による使用を除く。また定期的に点検し正常に動作していることの確認を行ってください。

2.2.2 設置スペース

(1) 設置スペース

- ・各方向に 600mm のスペースを確保してください。
- ・本製品は壁に密着した設置が可能ですが、設置には条件がありますのでご確認ください。



(2) 壁に密着して取り付ける場合の条件

- ・通風(排熱)方向に指定していない面は、壁に密着して設置はできますが、反対面はメンテナンス及び点検修理のために必ず 600mm 以上のメンテナンススペースを確保してください(例参照)。
- ・壁に密着させている面も場合によっては 600mm 以上のスペースを開ける必要があります。スペースが確保できるように設置してください。

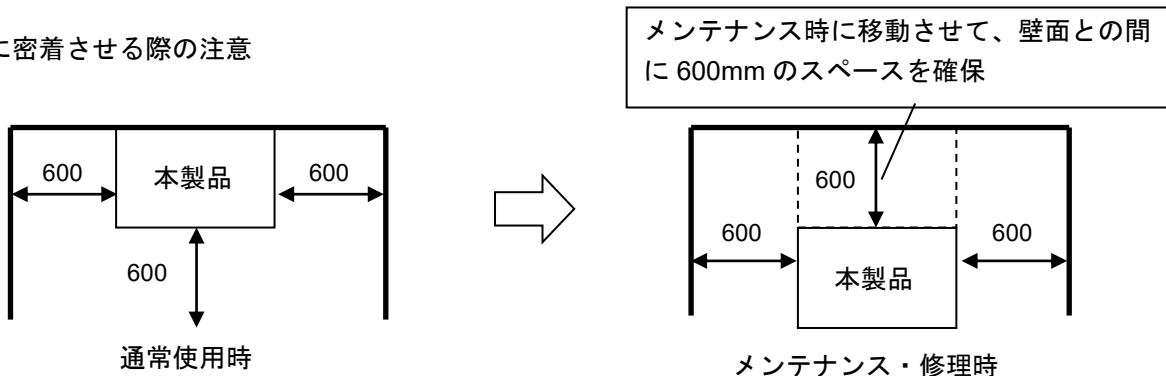
【通風及び保守点検に必要なスペース】

	必要メンテナンススペース(注1)
(1)上面	600mm 以上
(2)前面	600mm 以上
(3)右側面	(600mm 以上)(注2)
(4)左側面	(600mm 以上)(注2)
(5)背面	600mm 以上

注 1：性能の確保及び日常点検のために必要なスペースです。また、スペースを確保できないと性能低下や故障の原因となります。

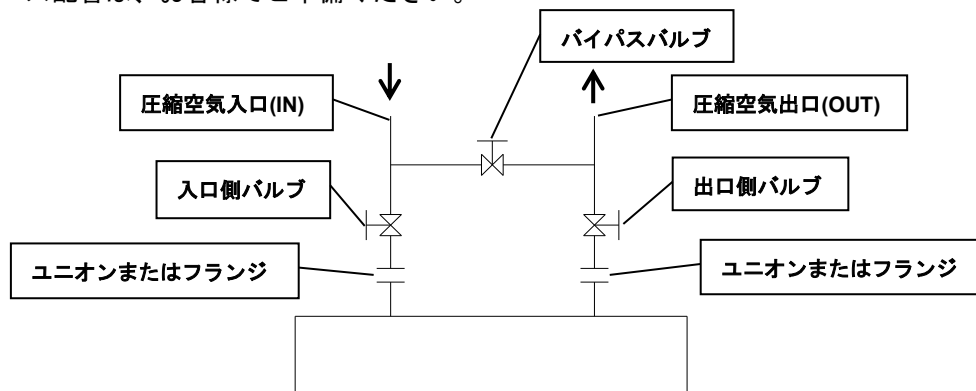
注 2：壁に密着して設置する場合は、この限りではありません。

(例) 壁に密着させる際の注意



2.2.3 空気配管方法

- ・圧縮空気出入口への接続は、ユニオンまたはフランジ等により行い、取り外しできるようにしてください。
- ・本体に空気配管継手を取付ける時は、本体の空気配管をパイプレンチ等でおさえて締付けてください。
- ・配管重量や配管時の無理な力が本製品に加わらないようにしてください。
- ・エアコンプレッサの振動が伝わらないように十分注意してください。
- ・圧縮空気の入口温度が 60℃を超える場合には、エアコンプレッサの後にアフタークーラを設置したり、エアコンプレッサの設置場所の温度を下げたりして、60℃以下になるようにしてください。
- ・本製品に供給する空気にゴミなどの異物が入らないように、配管内を十分フラッシングしてから接続してください。配管内にゴミ、油分が混入すると冷却不良や製品故障の原因となります。本製品への圧縮空気供給源にメインラインフィルタを設置してください。
- ・配管は使用圧力・温度に十分耐えられるものとし、漏れがないように確実に取付けてください。
- ・エアコンプレッサを停止させずに保守点検が出来るように必ずバイパス配管を設けてください。バイパス配管は、お客様でご準備ください。



2.2.4 ドレン配管方法

- ・ドレンチューブは外径 10mm のポリウレタンチューブが取付けられています。チューブの排出端は大気開放とし、排水口などへドレンが流れ込むようにしてください。
- ・ドレンは圧縮空気の圧力を利用して定期的には排出されますので、ドレン排出時に振れないよう排出端をしっかり固定してください。
- ・ドレンチューブは立ち上がらないようにしてください。
- ・ドレンチューブは折れたり、つぶれたりしないようにしてください。設置の際には本体がドレンチューブを踏みつけないように注意してください。

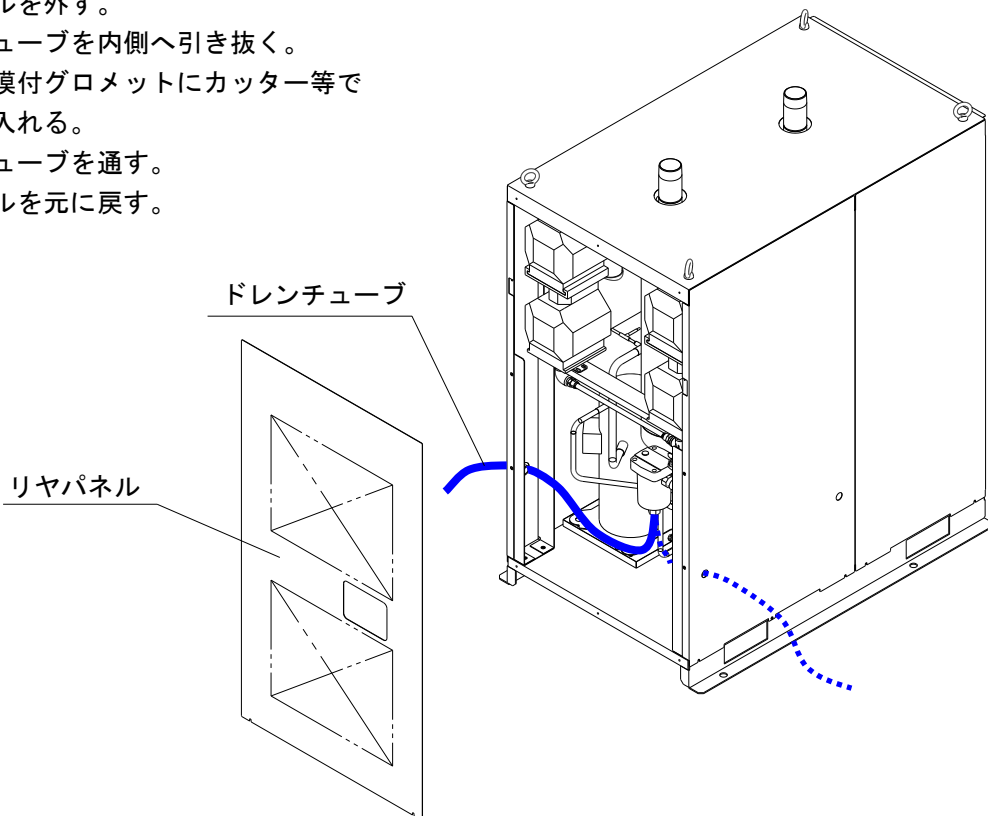


警告

- ・ドレン作業を行うときは、お客様が規定されている作業安全確保の手順に従ってください。(例：保護用のメガネ、エプロン、手袋を着用し、身体に排液が触れないように作業を行ってください。)
- ・ドレン後の排液に油が混入する場合は、排水処理が必要です。地方自治体の条例または規則に従って処置してください。

・ドレンチューブはドライヤの左側面から出ていますが、右側面から出すことも可能です。

- ① リヤパネルを外す。
- ② ドレンチューブを内側へ引き抜く。
- ③ 反対側の膜付グロメットにカッター等で切れ目を入れる。
- ④ ドレンチューブを通す。
- ⑤ リヤパネルを元に戻す。



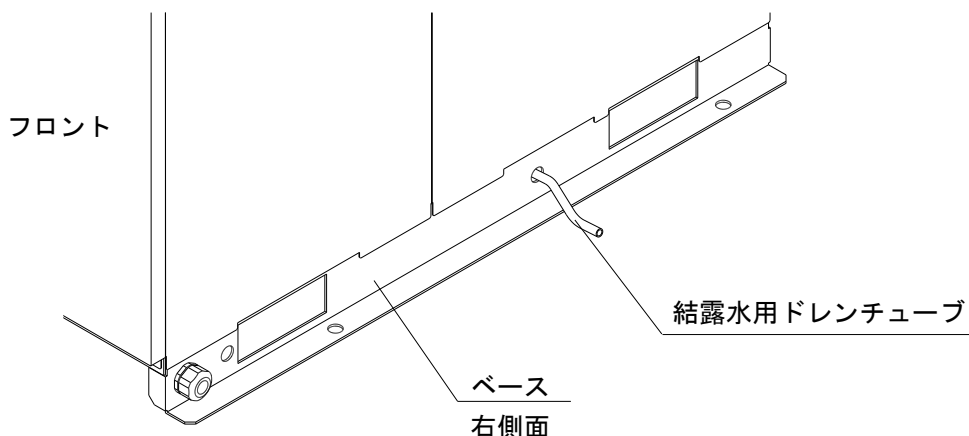
注意

・リヤパネルを取り扱う際はエッジで怪我をしないように手袋を着用してください。

2.2.5 結露水用ドレン配管について

・高湿度環境で使用していると、本体内に結露が発生する場合があります。本体ベース右側面より結露水を排出しますので、排水口などへドレンが流れ込むようにするか、ドレン受け等を取付けてください。

このドレン配管は結露水のみを排出します。



2.2.6 電気配線方法



警告

配線作業は有資格者のみが行ってください。

- ・安全のため、配線作業の前には必ず電源を遮断してください。活電状態では絶対に作業しないでください。
- ・サージの影響を受けない安定した電源を供給してください。
- ・感電および冷凍機モータ焼損防止のため、6-1 仕様一覧表を参照し、必ず適正な漏電容量と負荷容量をもった適正な漏電ブレーカを取付けてください。
- ・本製品には、仕様に合った電源を供給してください。
- ・安全のため、アース接続は必ず行ってください。
- ・アースは水道管、ガス管、避雷針には絶対に接続しないでください。
- ・タコ足配線は発熱や火災等の原因となり危険です。絶対におやめください。
- ・電源配線を改造して使用しないでください。
- ・欧州で使用する場合には、本製品への供給電源に IEC 規格に適合したブレーカを設置してください。

【電源の配線】

※電源には必ず漏電ブレーカを設置してください。(お客様でご準備ください)

[感度電流 30mA 以下、定格電流 15A]

電源ケーブルの仕様

以下の電源ケーブルを準備してください。

- ・電源ケーブル： 3.5mm²(12AWG)以上、ケーブル外径 約 14~18mm、4 芯(アースを含む)
- ・本製品内部での配線取りまわしに、約 0.6m 必要です。

電源ケーブルの長さ

本製品からの電源ケーブルの長さは、30m 未満にて設置してください。

端子台 (詳細は「1. 3 各部の名称と機能」を参照してください。)

電源ケーブルとアースは右側の端子台に接続してください。(TB1)

※オプション R の場合：電源接続が端子台ではなく、漏電ブレーカの 1 次側になります。

漏電ブレーカは本製品のフロントパネル内にあります。

【配線手順】

① 製品のフロントパネルを外します。

※フロントパネルを上を持ち上げる際は、必ず取っ手を持ってください。

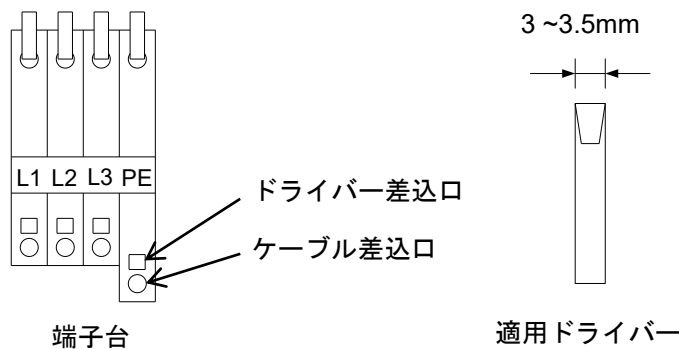
② 膜付グロメットを通してケーブルを導入し、端子台に接続してください。(端子台のラベルをご参照ください) 配線作業中は端子台以外の機器に触れないでください。

③ 端子台の中へドライバーを差し込んでください。そして、端子台を開けてください。
(ケーブルの絶縁体の被覆部を 10mm 剥がしてください。)

④ ケーブルを差し込んで、ドライバーを取り外してください。

※オプション R の場合：M5 ねじ締付けトルク：2.6N・m

配線作業中は端子台以外の機器に触れないでください。



⑤ 運転・異常信号・遠隔操作用配線を行わない場合は、フロントパネルを元通りに取付けます。

【運転・異常信号・遠隔操作用配線】

信号ケーブルの仕様

以下のケーブルを準備してください。

ケーブル： 0.5mm²(20AWG)、ケーブル外径 17mm 以下、6 芯
本製品内部での配線取りまわしに、約 0.9m 必要です。

信号ケーブルの長さ

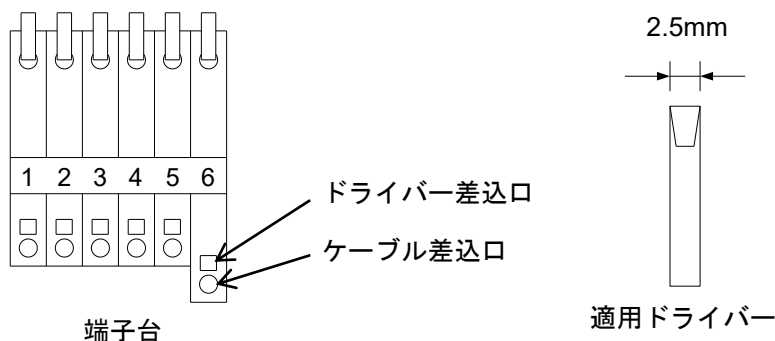
本製品からの信号ケーブルの長さは、30m 未満にて設置してください。

端子台 (詳細は「1. 1 各部の名称と機能」を参照してください。)

信号ケーブルを端子台に接続してください。(TB2)

【配線手順】

- ① 製品のフロントパネルを外します。
- ② 信号ケーブルを製品右側面下のベース部分にある、信号ケーブル差込口から引き込み、奥の板金にケーブルブッシュ等で固定し、端子台に接続してください。(端子台のラベルをご参照ください)
配線作業中は端子台以外の機器に触れないでください。
- ③ 端子台の中へドライバーを差し込んでください。そして、端子台を開けてください。
(ケーブルの絶縁体の被覆部を 10mm 剥がしてください。)
- ④ ケーブルを差し込んで、ドライバーを取り外してください。

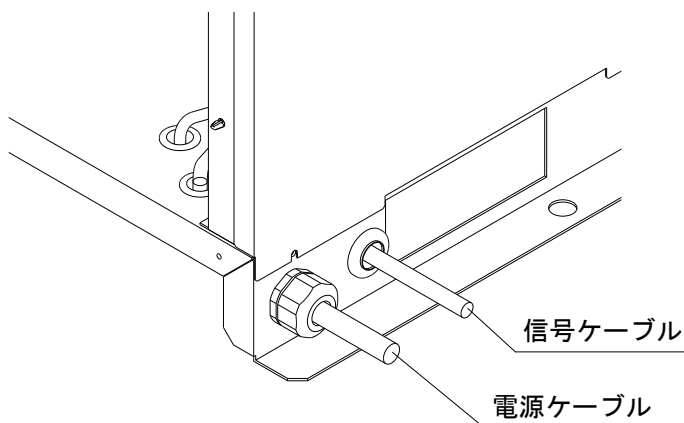


⑤ フロントパネルを元通りに取付けます。

【遠隔操作について】

※端子台には電圧がかかっていますので、配線時には必ず本体のランプ付スイッチを OFF した状態で行ってください。

- ① 端子台 5,6 番の配線を外して外部スイッチを取付けてください。
 - ・遠隔操作に使用する外部スイッチはオルタネイトタイプ(無電圧)をご準備ください。
- ② 遠隔操作される場合は、本体のランプ付スイッチを ON にした状態で外部スイッチを ON,OFF してください。
 - ・遠隔運転にすると本体側では起動できなくなります。
 - ・遠隔運転中に本体側で停止する場合は、ランプ付スイッチを OFF にしてください。



2.3 本製品を再設置する際の注意

⚠ 注意

- ・本製品を別な場所で再設置する場合は、本製品と付帯の設備製品について十分な知識をもった人が行ってください。また、下記項目は必ず実施してください。

本製品を使用(試運転を含む)した後、別の場所へ移動、再設置する場合は、下記の項目および2章全体を実施の上、移動、再設置を行ってください。

電源ケーブルの取り外し

電源ケーブルを取り外す場合は、必ず元電源を遮断してください。

⚠ 警告

- ・配線作業は十分な知識と経験を持った人のみが行ってください。
- ・安全のため、配線作業の前には必ず電源を遮断してください。活電状態では絶対に作業しないでください。

空気配管の取り外し

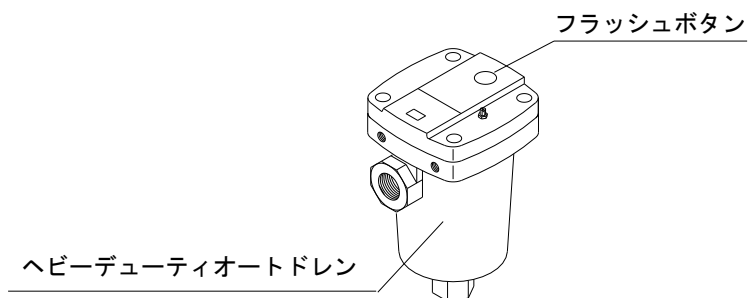
⚠ 警告

- ・配管作業は十分な知識と経験を持った人のみが行ってください。
- ・安全のため、配管の取り外しの前に必ず元の圧縮空気源と本製品を遮断してください。
- ・本製品内に圧縮空気圧力が残っている状態で絶対に配管を取り外さないでください。

配管材を外した後のシール材の残りはきれいに取り除いてください。再設置時にシール材の残りが本体内に入りますと冷却不良や製品故障の原因となります。

【圧縮空気残圧抜き手順】

- ① ドライヤを取り外している最中も圧縮空気が必要な場合のみバイパス配管バルブを開きます。
- ② 圧縮空気入口バルブ、圧縮空気出口バルブを閉めます。
- ③ オートドレンのボールバルブが開いていることを確認してください。
- ④ オートドレン上部のフラッシュボタンを押し続け、製品内の圧縮空気圧力を抜きます。
詳細は「4 章 4.2 定期的な保守が必要な部品について」のオートドレンのメンテナンスを参照してください。



3**運転／停止方法****注 意**

運転および停止は、本製品と付帯の設備製品について十分な知識と経験を持った人が行ってください。

3.1 運転前の確認項目

試運転を行う前に以下の項目を確認してください。

- 設置状態
目視にて、本製品が水平に設置されていることを確認してください。
アンカーボルトによって本製品の固定が十分に行われていることを確認してください。
本製品に重量物を載せたり、配管などにより無理な力を掛けないでください。
- ケーブル接続
電源ケーブル、信号ケーブル、アースは正しく確実に接続されていることを確認してください。
- ドレンチューブ
ドレンチューブは正しく接続されていることを確認してください。
- 空気配管
圧縮空気配管は正しく接続されていることを確認してください。本製品の IN・OUT 側およびバイパス配管のバルブが完全に閉め切られていることを確認してください。
- ボールバルブ
オートドレンのボールバルブが開いていることを確認してください。
- 漏電ブレーカ付オプション(オプション記号: R)の場合は、本製品に内蔵している漏電ブレーカが ON になっていることを確認してください。

3.2 運転

以下の手順に従って運転を開始してください。

- ① 主電源ブレーカを投入してください。続いてランプ付スイッチを ON にしてください。
遠隔操作をする場合、外部スイッチも ON にしてください。
- ② ランプが点灯し、しばらくしてコンデンサ冷却用ファンがまわり、排気口から温風が吹き出します。
- ③ 本製品の IN 側バルブをゆっくりと開き、全開にします。バイパスバルブは完全に閉め切られていることを確認してください。空気漏れがないか確認します。
- ④ 本製品の空気圧力計がエアコンプレッサの規定圧力まで上昇したら、OUT 側のバルブをゆっくりと開き、全開にします。
- ⑤ 圧縮空気の状態や周囲温度の状態によってはコンデンサ冷却用ファンが運転・停止を繰り返しますが、冷凍機は連続運転となり、蒸発温度計の針がグリーン帯を示します。蒸発温度計の針がグリーン帯より高い温度を示す場合は「5章 異常の原因を発生時の対処」を参照してください。
- ⑥ 圧縮空気を流してしばらくするとドレンチューブからドレンが自動的に排出されます。
- ⑦ そのまま連続運転の状態でご使用ください。



注 意

- ・ 頻繁なスイッチの ON・OFF は故障の原因となりますので、行わないでください。
- ・ 本製品のオートドレンは空気圧力が 0.05MPa 以上で弁が閉まる構造(ノーマルオープン)のため、圧力が上昇するまでドレン排出口から空気が吹き出します。そのため吐出空気量が少ないエアコンプレッサでは圧力が上昇しないことがありますのでご注意ください。

3.3 停止

- ① ランプ付スイッチを OFF にしてください。
遠隔操作を行う場合は外部スイッチを OFF してください。
- ② ランプが消え、運転が停止します。

3.4 運転再開時の注意

- ・ 運転を停止させてから次の運転までは少なくとも 3 分以上の時間を取ってください。3 分以内に運転を再開すると保護回路が作動しランプが消え、運転できない場合があります。
運転できない場合には、「5 章 異常の原因と発生時の対処」を参照して、運転を再開してください。

3.5 運転開始時の確認事項

運転開始時に、以下の項目を確認してください。異常が発生した場合には直ちに運転を中止してください。本製品のランプ付スイッチを OFF し、主電源のブレーカを遮断してください。

- ・ 圧縮空気の漏れがないこと。
- ・ 圧縮空気の圧力、温度、流量および周囲温度が本製品仕様内であること。
- ・ ドレンチューブからドレンが出ていること。
- ・ 蒸発温度計の針がグリーン帯を指していること。
- ・ 製品から、異常音、異常振動、異常臭が発生していないこと。

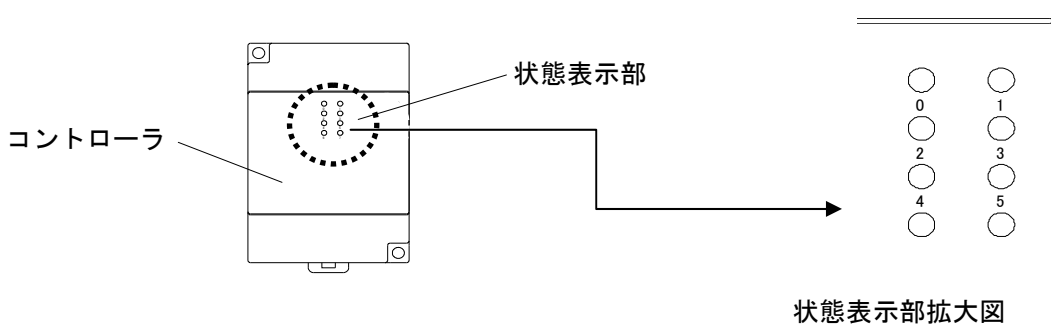
3.6 長期間運転停止時の注意

- ・ 週末等に本製品を 24H 以上使用しないときには、省エネ及び安全性の面から本製品の運転スイッチ、あるいは電源を OFF にしてください。又、圧縮空気配管内の圧力を抜くことを推奨します。

3.7 コントローラ部の状態表示について

- ・本製品のコントローラを確認することで保護装置等の状態が分かります。

⚠ 注意
※ 本製品を運転状態でフロントパネルを外すため、感電には十分注意してください。 端子部には絶対に触らないでください。



表示	内容	状態		保護装置
		点灯	消灯	
0	反相リレー	点灯	正常	自動復帰型
		消灯	電源の接続を間違えているか、電源が欠相しています。	
1	冷凍機用サーマルリレー	点灯	正常	手動復帰型
		消灯	冷凍機に過電流が流れました。	
2	ファンモータ用サーモスタット	点灯	正常	自動復帰型
		消灯	ファンモータが異常過熱しています。	
3	冷媒圧カススイッチ	点灯	正常	高圧/手動復帰型 低圧/自動復帰型
		消灯	冷媒圧力が異常に上昇したか、異常に低下したかしています。	
4	遠隔運転信号	点灯	遠隔運転信号が入っている状態です。	/
		消灯	遠隔運転信号が入っていない状態です。	

保護装置が作動すると本製品は運転を停止します。停止した場合は5章をご確認の上、必ず停止原因を取り除いてから再起動してください。

自動復帰型の保護装置はランプ付スイッチを一旦 OFF にすることで再起動します。

手動復帰型の保護装置はランプ付スイッチを一旦 OFF し、5. 2の手順に従い、個々にリセットしてください。

⚠ 注意
再起動する際は、運転停止後3分以上の時間をおいてください。3分以内に再起動すると運転しないまたは再度停止することがあります。

3.8 信号出力について

- ・ 運転信号と異常信号は無電圧接点で出力されます。

	信号出力
① 運転信号	<ul style="list-style-type: none">・ 運転時：閉・ 停止時：開 (異常停止も含みます)：開
② 異常停止信号	<ul style="list-style-type: none">・ 保護装置作動時：閉・ 保護装置未作動時：開

※冷凍機内蔵のオーバードリレーが作動して停止した場合は、異常信号は出力されません。

- ・ 接点容量
抵抗負荷 2A、誘導負荷 80VA、ランプ負荷 100W
最小負荷：DC5V,2mA

4 確認と点検

4.1 日常運転中に確認すること

日常運転中に、以下の項目を確認してください。異常が認められた場合は、直ちに運転を停止して「5章 異常の原因と発生時の対処」を参照してください。

- 圧縮空気の漏れがないこと。
- 運転中にランプが点灯していること。
- 運転中にドレンチューブからドレンが出ていること。
- 圧縮空気を流し、運転した状態で蒸発温度計の針がグリーン帯を指していること。
- 圧縮空気を流さず運転を停止した状態で蒸発温度計の針が周囲温度より約3~10℃低いこと。
- 製品から、異常音、異常振動がないこと。
- 製品から、異臭、煙などが発生していないこと。

4.2 定期的な保守が必要な部品について

4.2.1 通風口(吸入口)フィルタの清掃

1ヶ月毎に通風口(吸入口)部分のほこり等のごみを取り除くため、電気掃除機をかけたり、エアブローするなどして清掃してください。フィルタが汚れている場合、蒸発温度計がグリーン帯より上を指します。エアブローの際にはほこり等のごみが目や気管に入らないように保護メガネやマスクをしてください。

なお、汚れがひどく、ランプ点灯前に蒸発温度がグリーン帯より上を指す場合は、次回から清掃間隔を短くしてください。

4.2.2 オートドレンのメンテナンス



危険

- 絶対にオートドレン内部に圧縮空気が入っている状態で取外さないでください。内部に圧縮空気が入っていると部品をゆるめた際に、急激な部品飛び出し等の事故となる恐れがあります。
- パネル取外しの際は、怪我しないように手袋を着用してください。



危険

絶対に製品を運転中にオートドレンを取外さないでください。運転中は高温の部分および高電圧のかかった電源供給部があります。熱により火傷をしたり高電圧によって感電する恐れがあります。

**危険**

製品を停止した後も製品内の部品は余熱によって非常に高温になっている場合があります火傷をする恐れがあります。部品温度が 50℃以下に下がるまで交換作業を行わないでください。目安は約 10～15 分です。

**危険**

交換時にドレン廃液に触れてしまう可能性があります。お客様が規定されている作業安全確保の手順に従ってください。(例、保護用のメガネ、エプロン、手袋を着用し、身体に排液が触れないようにして作業を行ってください。)

**危険**

洗浄には中性洗剤の水溶液を使用して、シンナーなどの溶剤は絶対に使わないでください。

**警告**

ドレン後の排液に油が混入する場合は、排水処理が必要です。地方自治体の条例または規則に従って処置してください。

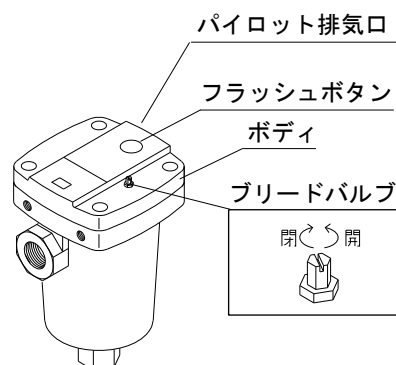
**警告**

エレメントの交換あるいはオートドレンのメンテナンス作業を行う前に必ず空気圧力が「ゼロ」であることを確認してください。

予防保守として定期的にヘビーデューティオートドレンのフラッシュボタンを押して排出弁の洗浄(フラッシング)をしてください。

なお、汚れがひどく、フラッシングしても作動不良を起こす場合は、オートドレンを分解し、内部を洗浄してください。また、次回からフラッシングする間隔を短くしてください。

ヘビーデューティオートドレンのパイロット排気は図に示された位置から行われます。排気口は絶対にふさがらないでください。また、ゴミ等で排気口がふさがらないよう清掃してください。



【オートドレンの分解洗浄方法】

- 運転停止スイッチを OFF にします。
- 空気配管のバルブを全閉にします。バイパスバルブは作業中も圧縮空気が必要な場合のみ開きます。

- ① リアパネルを外し、ボールバルブが閉じていることを確認してください。
- ② フラッシュボタンを押してオートドレン内部の空気圧を抜いてください。
- ③ 六角棒スパナ呼び5で六角穴付ボルト4本を取り外し、ボディを上を持ち上げてください。
排出機構部が全て取り出せます。

- ④ ボディを持って、ボディから下の部分(排出気後部)を中性洗剤を入れた水またはぬるま湯に浸し、汚れを落としてください。

※注意※ 洗浄には中性洗剤以外は絶対に使用しないでください。

また、排出機構部は絶対に分解しないでください。

最悪の場合、再使用できなくなります。

主弁(排出口)にキズが見られる場合や、汚れがひどくて落ちない場合には排出機構部の交換が必要となります。

- ⑤ ハウジング内部をウエス等できれいに拭き取ってください。
ハウジング内部にゴミが付着していると、再組付時の漏れ発生の原因となります。

※ Oリングが汚れている場合には、表面を柔らかいうエス等できれいに拭き取り、キズと変形の有無を確認してください。
もし、キズや変形がある場合は、再組付時の漏れ発生の原因となりますので、新品と交換してください。

- ⑥ ハウジング上部の溝にOリングを入れてください。
Oリングがはみ出さないように注意してください。
- ⑦ 排出機構部を下にしてボディを持ち、フラッシュボタンがドレン入口の反対側になるようにハウジングに入れてください。(このとき、ボディとハウジングの間に3mm程度の隙間があく場合は完全に入っていませんのでボディを左右に少し回してください。)
- ⑧ ⑦の状態、六角穴付ボルト4本を締め付けてください。

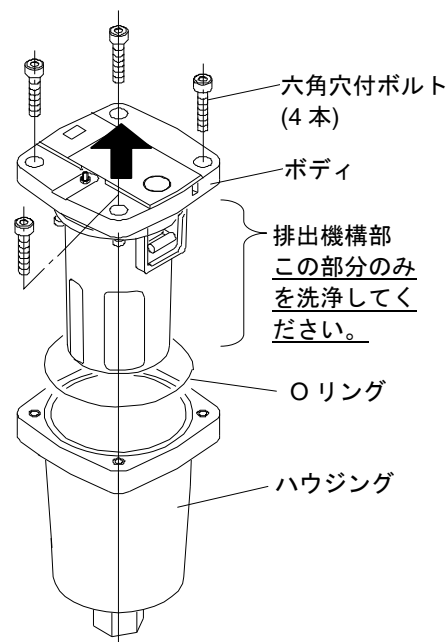
適正締め付けトルク：5N・m

※注意※ ボディとハウジングに隙間のない状態でボルトを締め付けてください。

隙間があるのに無理にボルトを締め付けると部品が破損します。

- ⑨ 再組付が完了しましたら、ドレン入口のバルブをゆっくり開け、漏れのないことを確認してからご使用を始めてください。

※ なお、分解洗浄しても作動不良を起こす場合は排出機構部を交換してください。また、次回から洗浄間隔を短くしてください。



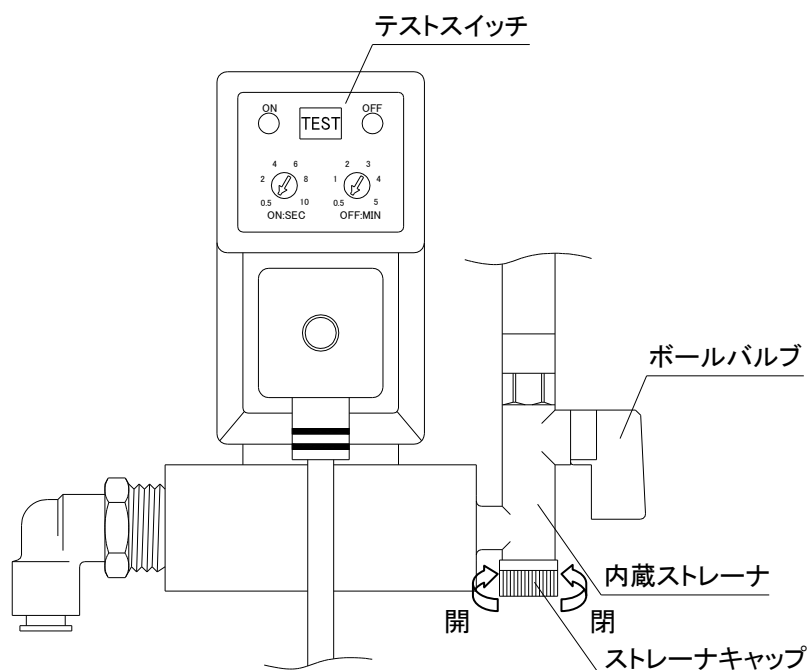
品番	品名	数量
ADH-E400	排出機構部交換キット	1

4.2.3 タイマー式電磁弁型オートドレン付オプションのメンテナンス(オプション記号：V)

予防保守として内蔵ストレーナの定期的な洗浄を行ってください。

【内蔵ストレーナの洗浄方法】

- 運転停止スイッチを OFF にしないでください。(電気が必要なため)
 - 空気配管のバルブを全閉にします。バイパスバルブは作業中も圧縮空気が必要な場合のみ開きます。
- ① リアパネルを外し、ボールバルブが閉じていることを確認してください。
 - ② フラッシュボタン⇒テストスイッチを押してオートドレン内部の空気圧を抜いてください。
 - ③ ストレーナキャップを取り外し、内蔵ストレーナを取り出し洗浄します。
 - ④ 元に戻し、ドレン入口のバルブをゆっくり開け、漏れのないことを確認してからご使用を始めてください。



5 異常の原因と発生時の対処

5.1 異常の原因と発生時の対処

本製品に異常がある場合は、以下のことをお調べください。それでも異常がある場合には、電源を切ってから販売店または最寄りの当社営業所までご連絡ください。

症 状	原 因	処 置
スイッチを入れてもランプがつかず、運転もしない。	電源ケーブルがゆるむかはずれている。	・しっかりと接続し直してください。
	漏電ブレーカが ON になっていない。	<ul style="list-style-type: none"> ・漏電ブレーカの容量を確認してください。 ・運転停止後 3 分以内に運転再開をしなかったかどうか確認してください。 ・漏電ブレーカを ON にして運転をしてみてください。 それでも漏電ブレーカが OFF になるようでしたら本製品の絶縁不良が考えられますので電源を切ったうえでご連絡ください。 【漏電ブレーカ付オプション(オプション記号：R)の場合】 <ul style="list-style-type: none"> ・工場出荷時は漏電ブレーカが OFF になっています。運転開始前に ON にしてください。 ・漏電ブレーカが作動しても自動的に復帰しません。必ず原因を解決してから再起動してください。原因を解決せずに再起動すると重大な事故が発生する可能性があります。
	三相電源の接続を間違っている。	・3本の線のうち2本(R相とT相)を入れ替えて接続してください。
	遠隔操作作用の外部スイッチが ON になっていない。	・スイッチを ON にしてください。
	遠隔操作作用の配線が緩むか外れている。	・しっかりと接続し直してください。
運転中にランプが消え冷凍用圧縮機が停止する。	設置場所の通風が悪い。 周囲温度が高い。	<ul style="list-style-type: none"> ・通風をよくして周囲温度はなるべく低くしてください。 ・「5.2 保護装置のリセットの仕方」を参照して保護回路のリセットをして下さい。
	通風口が、壁や埃でふさがれている。	<ul style="list-style-type: none"> ・通風口の周囲の壁から600mm以上離して設置してください。 ・通風口部分は、毎月1回は清掃してください。 ・「5.2 保護装置のリセットの仕方」を参照して保護回路のリセットをして下さい。
	圧縮空気温度が高過ぎる。	<ul style="list-style-type: none"> ・エアコンプレッサの設置場所の通風をよくしたり、周囲温度を低くするなどしたりしてエアコンプレッサの吐出空気温度を下げてください。 ・エアコンプレッサのあとにアフタクーラを設置して温度を下げるようにしてください。 ・「5.2 保護装置のリセットの仕方」を参照して保護回路のリセットをして下さい。
	電源電圧変動が大きい。	<ul style="list-style-type: none"> ・電源を再検討するなどして電圧が適正になるようにしてください。 ・電源電圧の変動幅は定格電圧の±10%以内です。 ・「5.2 保護装置のリセットの仕方」を参照して保護回路のリセットをして下さい。

症 状	原 因	処 置
通風口(排気口)より温風が吹き出していない状態で蒸発温度計の指示がグリーン帯より高い。(ランプが点灯したままで冷凍用圧縮機が停止する)	設置場所の通風が悪い。 周囲温度が高い。	・通風をよくして周囲温度はなるべく低くしてください。
	通風口が、壁や埃でふさがれている。	・通風口の周囲の壁から 600mm 以上離して設置してください。 ・通風口部分は、毎月 1 回は清掃してください。
	圧縮空気温度が高過ぎる。	・エアコンプレッサの設置場所の通風をよくしたり、周囲温度を低くするなどしたりしてエアコンプレッサの吐出空気温度を下げてください。 ・エアコンプレッサのあとにアフタクーラを設置して温度を下げるようにしてください。
	電源電圧変動が大きい。	・電源を再検討するなどして電圧が適正になるようにしてください。 ・電源電圧の変動幅は定格電圧の±10%以内です。
通風口(排気口)より温風が吹き出している状態で、蒸発温度計の指示がグリーン帯より高い。	設置場所の通風が悪い。 周囲温度が高い。	・通風をよくして周囲温度はなるべく低くしてください。
	通風口が、壁や埃でふさがれている。	・通風口の周囲の壁から 600mm 以上離して設置してください。 ・通風口部分は、毎月 1 回は清掃してください。
	圧縮空気温度が高過ぎる。	・エアコンプレッサの設置場所の通風をよくしたり、周囲温度を低くするなどしたりしてエアコンプレッサの吐出空気温度を下げてください。 ・エアコンプレッサのあとにアフタクーラを設置して温度を下げるようにしてください。
圧縮空気ラインの下流で水分が発生する。	バイパスバルブが開いている。	・バイパスバルブは必ず全閉にしてご使用ください。
	オートドレンからドレンが排出されていない。	・ドレン配管が立ち上がりたり折れたりしていないか確認してください。 ・オートドレンを点検してください。 ・ボールバルブが開いていることを確認してください。
	本製品通過後の配管に本製品が設置されていない別系統の配管が合流している。	・本製品が設置されていない系統にも、本製品を設置してください。 ・2つの系統を分離して合流しないようにしてください。
圧縮空気の圧力降下大きい。	本製品配管の IN・OUT 側バルブが全開になっていない。	・本製品の IN・OUT 側バルブは必ず全開でご使用ください。
	圧縮空気配管に設置されているエアフィルタ等が目詰まりしている。	・エアフィルタエレメントを交換するなどしてください。 (それぞれの機器の取扱説明書にしたがってください)

5.2 保護装置のリセットの仕方

本製品が停止している場合、冷凍回路の保護機器が作動していますので、手動でリセットする必要があります。保護装置の位置は 1-3 ページを参照下さい。

「5.1 異常の原因と発生時の対処」を参照して、保護装置が作動した原因を取り除いて下さい。

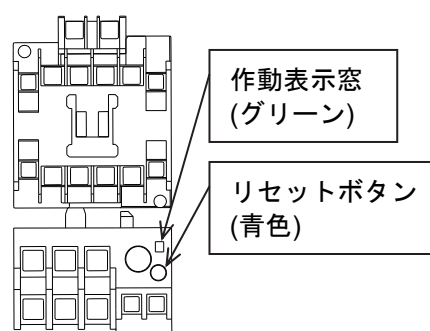
【コントローラについて】

どの保護装置が働いたのか分かる目安となっています。

本体のランプ付スイッチを ON にした状態でフロントパネルを外し、コントローラを確認してください。(詳細は「3.7 コントローラ部の状態表示について」を参照してください。)

サーマルリレーのリセットの仕方

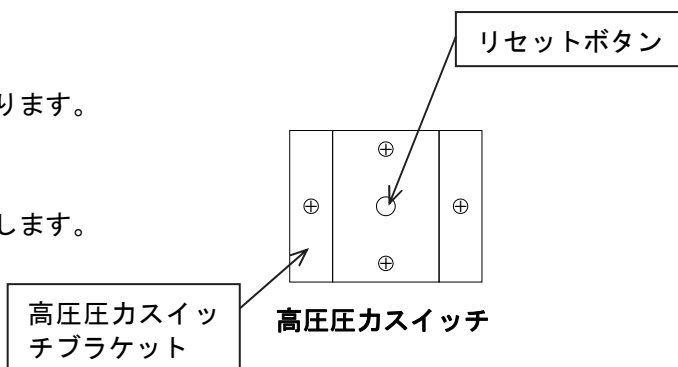
- ① 本体のランプ付スイッチを OFF にします。
- ② フロントパネルを外します。
右図のようなサーマルリレーがあります。
(サーマルリレーの表示窓にグリーンが表示が見えない状態)
- ③ リセットボタン(青色)を押します。
表示窓にグリーンが表示されたことを確認して下さい。
- ④ フロントパネルを取り付けます。
- ⑤ ランプ付スイッチを ON にすると運転を再開します。



サーマルリレー

高圧圧カスイッチのリセットの仕方

- ① 本体のランプ付スイッチを OFF にします。
- ② フロントパネルを外します。
電装ブラケットの左に高圧圧カスイッチがあります。
- ③ リセットボタンを押します。
- ④ フロントパネルを取り付けます。
- ⑤ ランプ付スイッチを ON にすると運転を再開します。



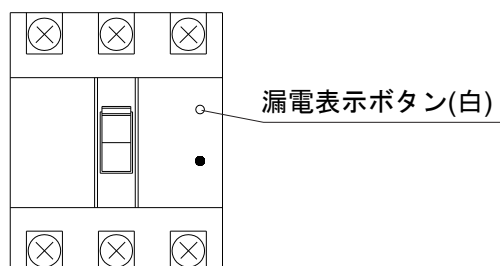
5.3 漏電ブレーカ作動時の解除方法(漏電ブレーカ付オプション(オプション記号：R)の場合)

漏電ブレーカが作動した場合、全てのランプが消灯します。

漏電ブレーカが作動する原因(漏電、過電流など)を取り除いてください。

漏電表示ボタン(白)が飛び出した状態⇒漏電

漏電表示ボタン(白)がそのままの状態⇒過電流



- ① 本体のランプ付スイッチを OFF にします。
- ② フロントパネルを外します。
- ③ 漏電ブレーカのレバーを、OFF の位置まで一度下げてください。
- ④ OFF の位置まで押し下げたブレーカのレバーを、ON の位置まで押し上げてください。
- ⑤ フロントパネルを取り付けます。
- ⑥ ランプ付スイッチを ON にすると運転を再開します。

6 資 料

6.1 仕様一覧表

型 式		IDFA100F-38-□	IDFA125F-38-□	IDFA150F-38-□	
項 目					
使用 範囲	使用流体	圧縮空気			
	入口空気温度 °C	5~60			
	入口空気圧力 MPa	0.15~1.0 / オプション K は 0.15~1.6			
	周囲温度 (湿度) °C	2~45 (相対湿度 85%以下)			
定 格 仕 様 <small>注3)</small>	処理空気量 m ³ /min	標準状態 (ANR) <small>注1)</small> 50Hz	960	1210	1500
		空気圧縮機 吸込状態 <small>注2)</small> 50Hz	1000	1255	1560
	入口空気圧力 MPa	0.7			
	入口空気温度 °C	40			
	周囲温度 °C	32			
	出口空気圧力露点 °C	10			
	ユニット放熱量 (50Hz) kW	7.5	9.0	11.5	
電 気 仕 様	電源電圧 (周波数)	三相 AC380V(50Hz)			
	消費電力 (50Hz) <small>注4)</small> kW	2.8	3.4	3.4	
	運転電流 (50Hz) A	5.1	6.3	6.3	
適用漏電ブレーカ容量 (感度電流 30mA) <small>注5)</small> A		15			
冷媒		R407C (HFC)			
冷媒封入量 g	1250±10	1360±10	2000±10		
騒音 dB(A)	66				
オートドレン	フロート式(ノーマルオープン) オプション V はタイマー式電磁弁型				
接続配管口径	R2	R2 1/2	DIN フランジ 80		
		(オプション K を含む場合 : 16K)			
質量 kg	245	270	350		
塗装色	本体パネル : ホワイト 1, ベース : グレー 2				
適用エアコンプレッサ出力(目安) スクリュータイプの場合 kW	100	125	150		

注 1 : 標準状態(ANR)[20°C、大気圧、相対湿度 65%]時の処理空気量を示します。

注 2 : 空気圧縮機吸込状態[32°C、大気圧、相対湿度 75%]に換算した時の処理空気量を示します。

注 3 : 定格仕様以外は型式の選定方法によって型式を選定してください。

注 4 : 定格時の参考値で、保証値ではありません。

注 5 : オプション R 以外の製品は漏電ブレーカを装備していません。

項目		型 式		IDFA100F-40-□	IDFA125F-40-□	IDFA150F-40-□
使用 範囲	使用流体		圧縮空気			
	入口空気温度 °C		5~60			
	入口空気圧力 MPa		0.15~1.0 / オプション K は 0.15~1.6			
	周囲温度 (湿度) °C		2~45 (相対湿度 85%以下)			
定格 仕様 注3)	処理空気量 m ³ /min	標準状態 (ANR) 注1)	50Hz	860	1100	1340
		空気圧縮機 吸込状態 注2)	50Hz	875	1119	1363
	入口空気圧力 MPa		0.7			
	入口空気温度 °C		35			
	周囲温度 °C		25			
	出口空気圧力露点 °C		3			
	ユニット放熱量 (50Hz) kW		7.0	8.0	10.0	
電気 仕様	電源電圧 (周波数)		三相 AC400V(50Hz)			
	消費電力 (50/60Hz) 注4) kW		2.5	2.7	2.7	
	運転電流 (50/60Hz) A		4.5	5.3	5.9	
適用漏電ブレーカ容量 (感度電流 30mA) 注5) A		15				
冷媒		R407C (HFC)				
冷媒封入量		1250±10	1360±10	1800±10		
騒音 dB(A)		66				
オートドレン		フロート式(ノーマルオープン) オプション V はタイマー式電磁弁型				
接続配管口径		R2	R2 1/2	DIN フランジ 80 (オプション K を含む場合 : 16K)		
質量 kg		245	270	350		
塗装色		本体パネル : ホワイト 1, ベース : グレー 2				
適用エアコンプレッサ出力(目安) スクリュータイプの場合 kW		100	125	150		

- 注 1 : 標準状態(ANR)[20°C、大気圧、相対湿度 65%]時の処理空気量を示します。
 注 2 : 空気圧縮機吸込状態[32°C、大気圧、相対湿度 75%]に換算した時の処理空気量を示します。
 注 3 : 定格仕様以外は型式の選定方法によって型式を選定してください。
 注 4 : 定格時の参考値で、保証値ではありません。
 注 5 : オプション R 以外の製品は漏電ブレーカを装備していません。

6.2 使用冷媒とGWP値

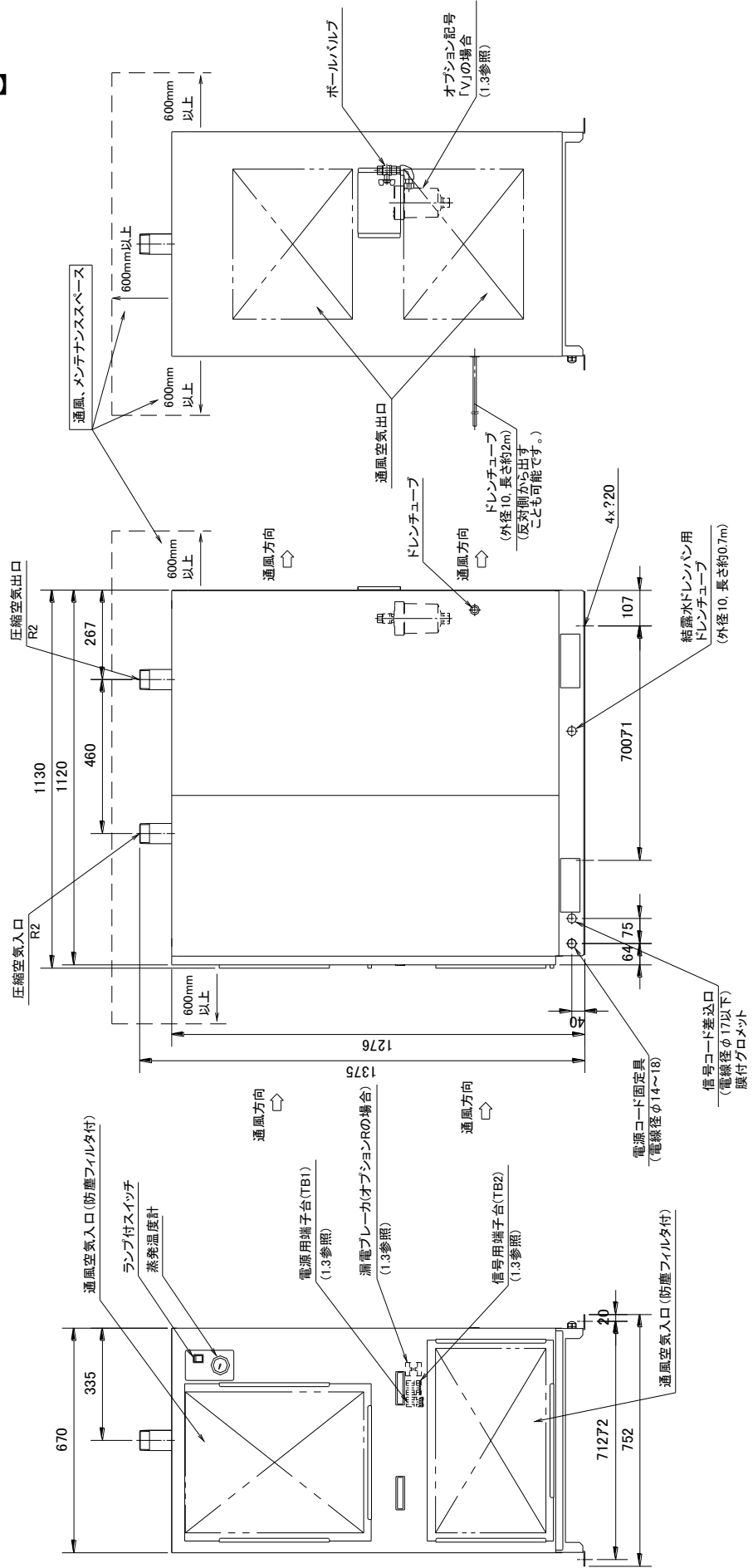
冷媒名	地球温暖化係数 (GWP)		
	Regulation (EU)2024/573 AIM Act 40 CFR Part 84	フロン排出抑制法	
		規則告示係数	算定漏えい量等 報告告示係数
R134a	1,430	1,430	1,300
R404A	3,922	3,920	3,940
R407C	1,774	1,770	1,620
R410A	2,088	2,090	1,920
R448A	1,386	1,390	1,270
R454C	146	145	146

注 1 : 本製品には温室効果ガスが密封されています。

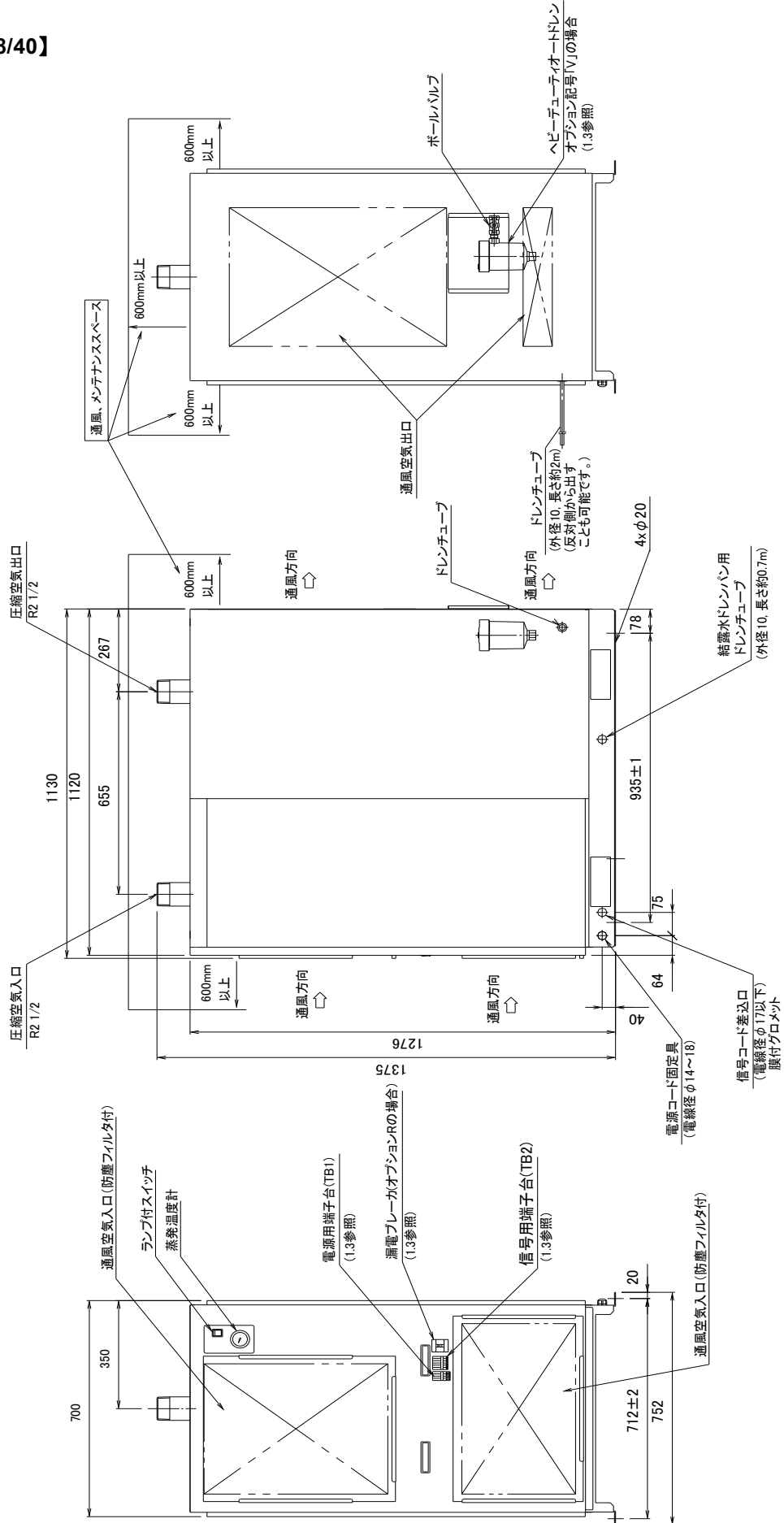
注 2 : フロン排出抑制法施行に関するご案内は、
 以下の当社のホームページをご覧ください。
 [当社ホームページ] : <https://www.smoworld.com/products/ja/ireor/>

6.3 外形寸法

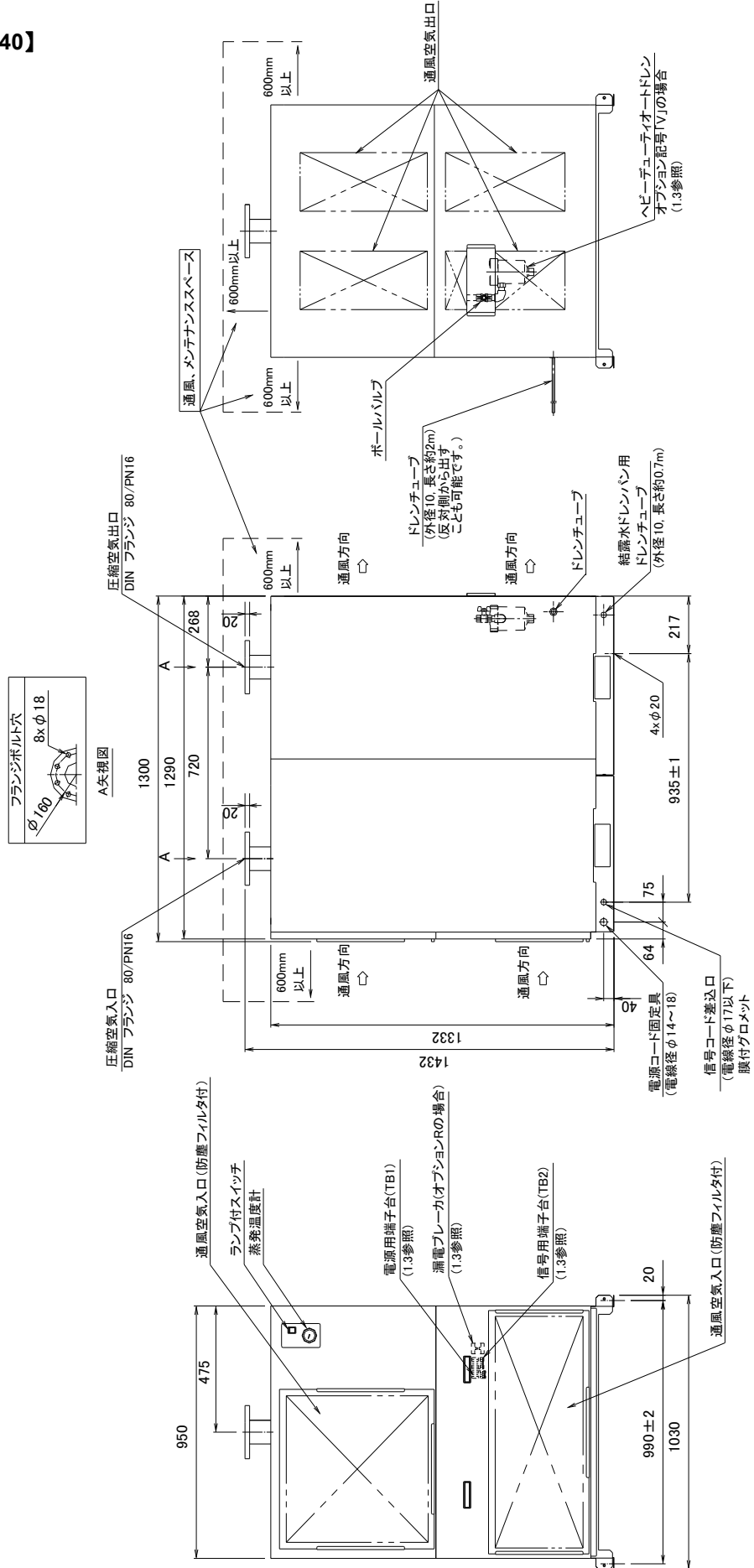
【IDFA100F-38/40】



【IDFA125F-38/40】

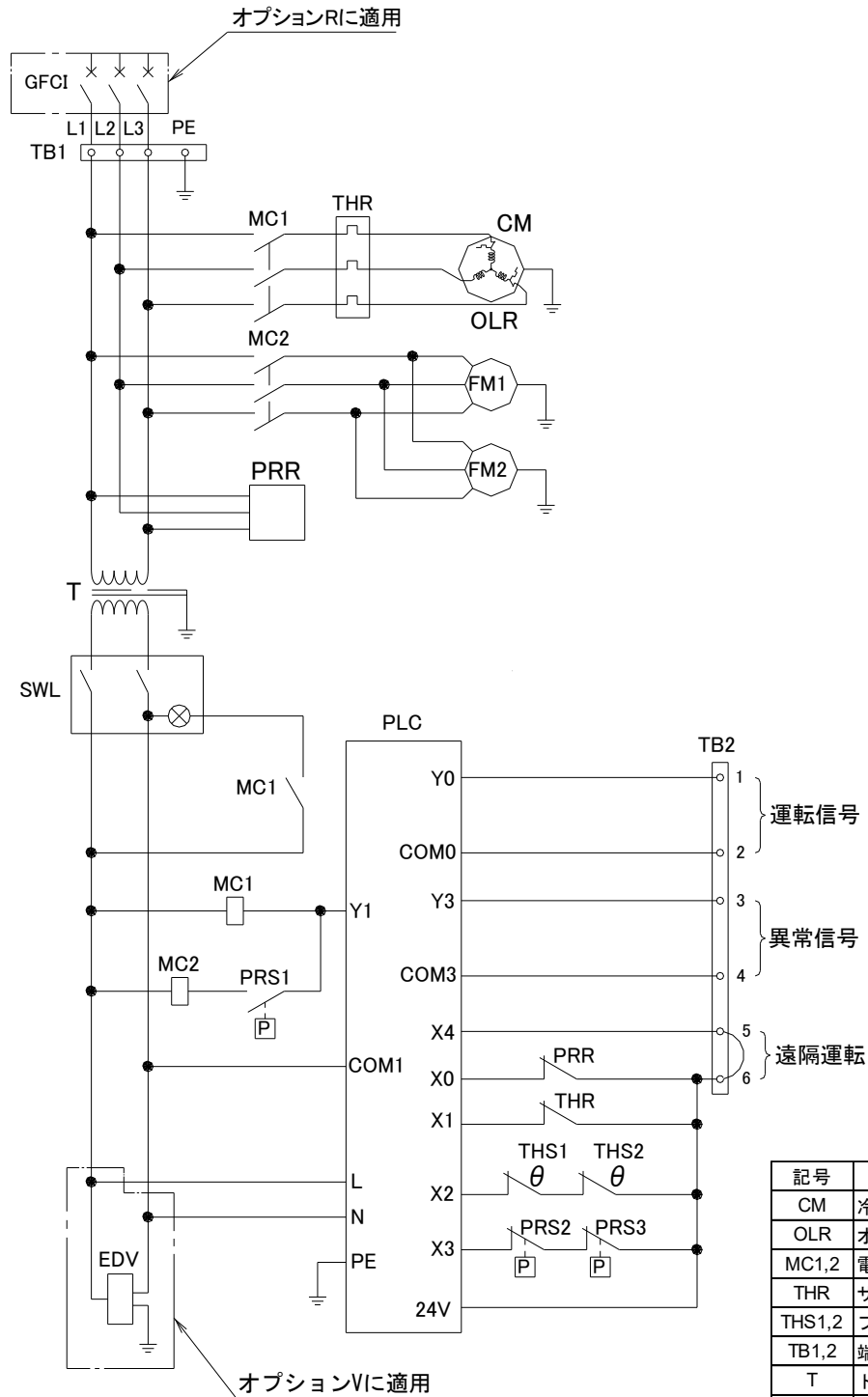


【IDFA150F-38/40】



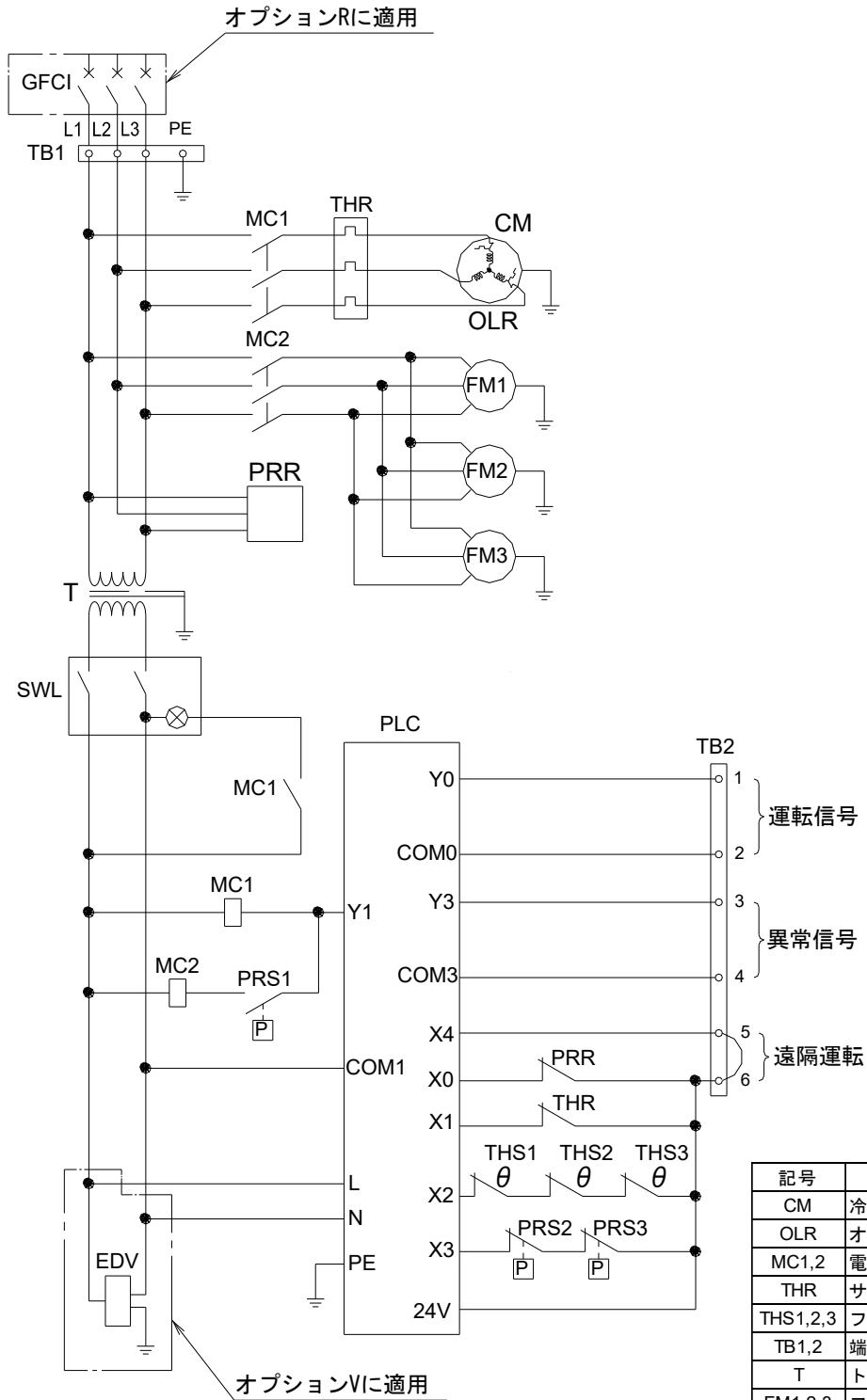
6.4 電気配線図

【IDFA100/125F】



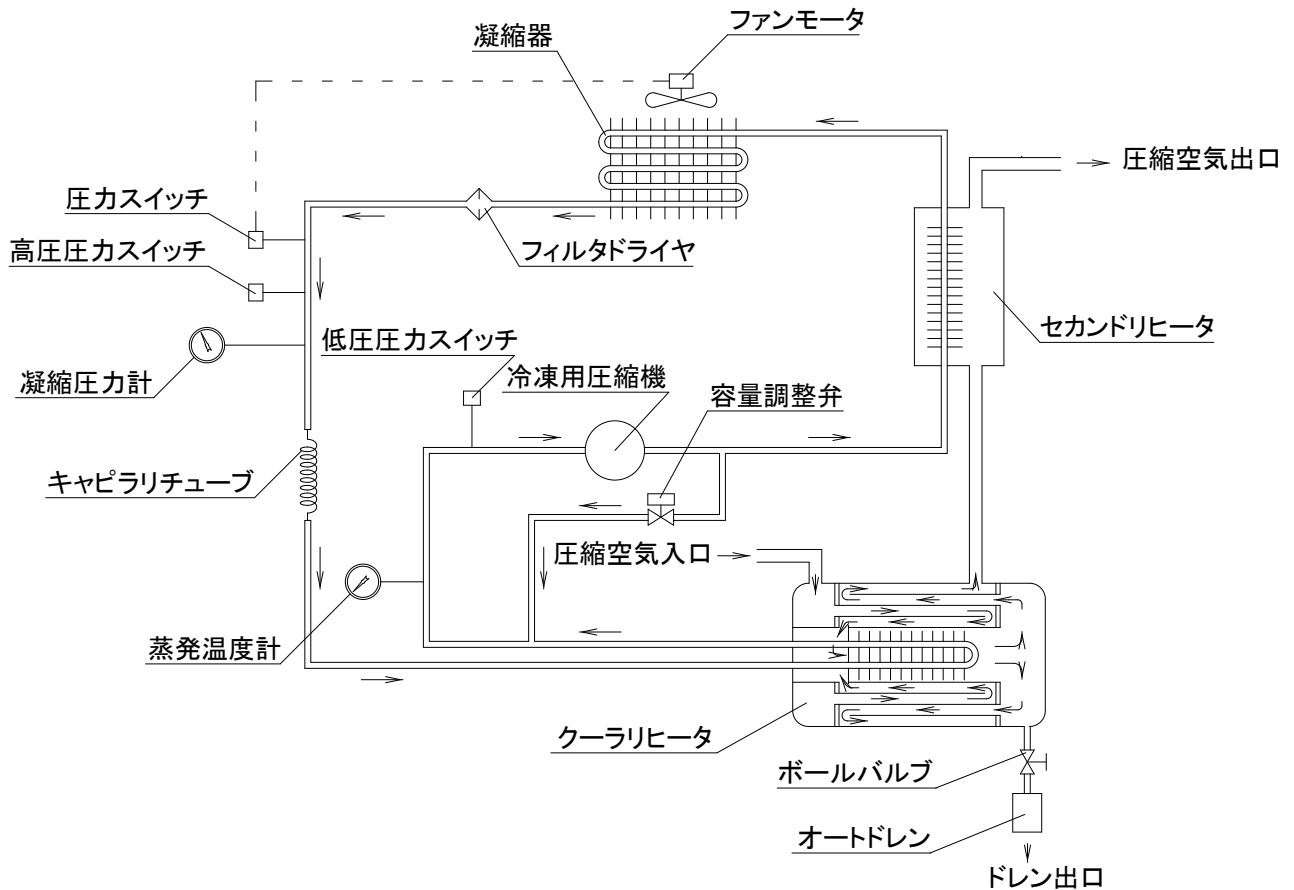
記号	名称
CM	冷凍用圧縮機
OLR	オーバロードリレー
MC1,2	電磁接触器
THR	サーマルリレー
THS1,2	ファンモータサーモスタット
TB1,2	端子台
T	トランス
FM1,2	ファンモータ
SWL	ランプ付スイッチ
PRR	逆転防止リレー
PRS1	圧カスイッチ
PRS2	高圧圧カスイッチ
PRS3	低圧圧カスイッチ
PLC	コントローラ
GFCI	漏電ブレーカ
EDV	タイマー式電磁弁

【IDFA150F】



記号	名称
CM	冷凍用圧縮機
OLR	オーバロードリレー
MC1,2	電磁接触器
THR	サーマルリレー
THS1,2,3	ファンモータサーモスタット
TB1,2	端子台
T	トランス
FM1,2,3	ファンモータ
SWL	ランプ付スイッチ
PRR	逆転防止リレー
PRS1	圧カスイッチ
PRS2	高圧圧カスイッチ
PRS3	低圧圧カスイッチ
PLC	コントローラ
GFCI	漏電ブレーカ
EDV	タイマー式電磁弁

6.5 空気・冷媒回路および機能説明



空気回路

エアドライヤに入ってきた湿った熱い空気は最初にリヒータ部に入り、除湿後の冷たい空気と熱交換して予冷されます。次にクーラ部に入り冷たいフロンに熱を奪われ、更に冷却除湿され水分を分離します。次にリヒータ部でエアドライヤに入ってくる熱い空気と熱交換して加熱昇温されます。最後にセカンドリヒータで更に加熱昇温され、暖かく乾燥した状態でエアドライヤから出て行きます。

冷媒回路

冷媒回路内に封入されているフロンガスは冷凍用圧縮機により圧縮された後、凝縮器で冷却され液化します。そしてキャピラリチューブを通過する際に、減圧され低温になり、クーラ部を通過する間に圧縮空気から熱を奪って激しく蒸発し冷凍用圧縮機に吸入されます。容量調整弁は圧縮空気が十分に冷却されている場合に開き、冷え過ぎによる結露水の凍結を防止します。

6.6 消耗部品及び定期保守部品

(注：数／台は本製品 1 台あたりの使用数量です。)

● 消耗部品(定期的に消耗状態を点検して交換する部品)

下記部品を定期的に点検頂き、交換判断基準に基づいて交換してください。

品番	部品名	数／台	点検頻度	交換判断基準
IDF-FL219	防塵フィルタセット (IDFA100F,125F 用)	1	毎月	破損した時 汚れが落ちない時
IDF-FL220	防塵フィルタセット (IDFA150F 用)	1	毎月	破損した時 汚れが落ちない時
ADH-E400	排出機構部交換キット (オプションVは除きます)	1	毎月	破損した時 汚れが落ちない時

● 定期保守部品(使用状況により交換が必要となる主要部品)

下記部品を定期的に点検頂き、標準交換時期に基づいて交換してください。

部品名	数／台	交換方法	標準交換時期 ※
冷凍用圧縮機	1	B	20,000 時間(6 年)
高圧圧カスイッチ	1	B	20,000 時間(6 年)
低圧圧カスイッチ	1	A	20,000 時間(6 年)
圧カスイッチ	1	A	20,000 時間(6 年)
電磁開閉器	1	A	20,000 時間(6 年)
ファンモータ	2 (IDF150F のみ : 3)	A	20,000 時間(6 年)
コントローラ	1	A	20,000 時間(6 年)
ランプ付スイッチ	1	A	20,000 時間(6 年)

※ 記載されている運転時間(年数)は、使用条件(周囲温度・設置環境等)により異なるため、保証値ではありませんのでご注意ください。年数は稼働率 12 時間/日(日本電機工業会(JEMA))×300 日とした場合の目安です。また、この交換時期は、この時間以上でご使用になった場合での故障率が増してくる時間を示していますので、必ずしも交換する必要はありませんが、点検時に異常がある場合や、予防保全を行われる場合は交換願います。

・ 交換方法について

A：部品の交換は、配管・電気等の知識・経験を有する人が行ってください。

(これらの知識・経験が無い場合は、専門業者にお問い合わせください。)

B：部品交換の前に、冷媒回収が必要です。また、交換作業には専門知識を必要としますので、専門業者にお問い合わせください。

7	点 検 記 録
----------	----------------

7.1 点検記録

メンテナンス/サービスを行った時には点検記録をとっておくことをお勧めします。

品番	名称	点検内容	日付

改訂履歴

改訂 B:2024 年 5 月

SMC株式会社 お客様相談窓口

URL <https://www.smcworld.com>



0120-837-838

受付時間/9:00~12:00 13:00~17:00【月~金曜日、祝日、会社休日を除く】

⑨ この内容は予告なしに変更する場合がありますので、あらかじめご了承ください。

© SMC Corporation All Rights Reserved