



取扱説明書

型式 IDG3, IDG3H, IDG3M3, IDG3HM3, IDG3V3, IDG3HV3, IDG5, IDG5H, IDG5M3, IDG5HM3, IDG5V3, IDG5HV3

名称 メンブレンエアドライヤ, メンブレンエアドライヤユニット

SMCメンブレンエアドライヤ(ユニット)をお買い上げいただきありがとうございます。この取扱説明書をよくお読みのうえ、正しくお使いください。

お読みになったあとは大切に保管し、わからないことや不都合が生じたとき再読してください。

安全上のご注意

警告表示の意味

製品には定められた仕様があります。使用範囲外で使用されますと思われ故障の原因となりますので、取扱い上の注意、製品仕様を十分に確認してご使用ください。

この表示を無視して誤った取扱いをすると人が障害を負う可能性および物的損害の発生が想定される内容

目次

- 使用上の注意 --- 1
設置上の注意 --- 2
保守、点検の注意 --- 4
膜モジュールセットの交換方法 --- 6
エレメントの交換方法 --- 7
サービスを依頼される前に --- 8
仕様、外形寸法図と各部名称 --- 9

注意 使用上の注意

- 必ず仕様範囲内でご使用ください。(P.9をご参照ください)
表1の物質が圧縮空気中及び雰囲気に含まれていないこと。[含まれているとケースが破損し危険です。]

表1. 含まれてはいけない物質

Table with 2 columns: 種類 (Solvent, Acid, Gas, Oil) and 含まれてはいけない物質 (Acetone, Benzene, Phenol, etc.)

- 呼吸用空気の除湿には使用しないでください。
モジュラ接続のミストセパレータ、マイクロミストセパレータをご使用の場合 (IDG3\*M3(V3), IDG5\*M3(V3))
ご使用前に空気圧力をゼロにし、そのうえでボディとケースが外れないことを確認してください。
使用圧力は0.85MPa以下でご使用ください。
使用流体と周囲の温度は、-5~55°Cの範囲でご使用ください。(をだし凍結しないこと)

注意 設置上の注意

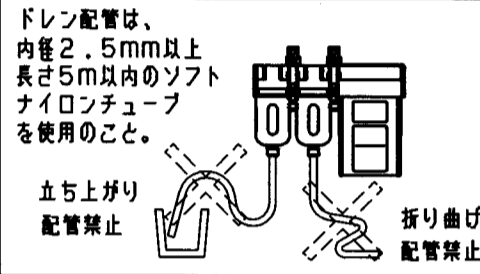
- メンブレンエアドライヤの入口側に必ずミストセパレータとマイクロミストセパレータを設置してください。[設置しないと水滴や油分が流入し性能が低下します]

表2. 推奨するセパレータ

Table with 2 columns: 名称 (Mist Separator, Micro Mist Separator) and 型式 (AM150-□□C, AFM20-□□C, etc.)

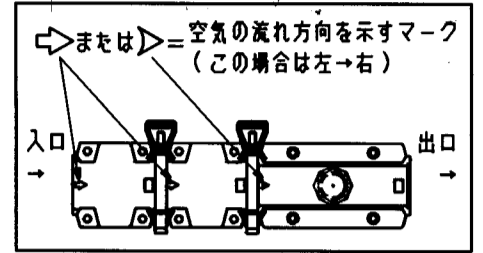
各セパレータの詳細については、弊社「圧縮空気浄化機器」「ミストセパレータ」「マイクロミストセパレータ」のカタログをご参照ください。

- メンブレンエアドライヤ入口側のミストセパレータとマイクロミストセパレータのドレン配管は立ち上げを折り曲げをりしないでください。[立ち上げを折り曲げをドレン配管をすると、ドレンが排出されずに流入し、性能が低下します]



- ドレン配管は、内径2.5mm以上長さ5m以内のソフトナイロンチューブを使用のこと。立ち上がり配管禁止、折り曲げ配管禁止
減圧弁はメンブレンエアドライヤの出口側に設置してください。[入口側に設置すると、圧力が低くなり性能が低下します]
パージ空気の出口部分をみさがないでください。(P.9をご参照ください) [パージ空気の出口部分をみさくと性能が低下します]
メンテナンススペースを確保してください。(P.9をご参照ください)

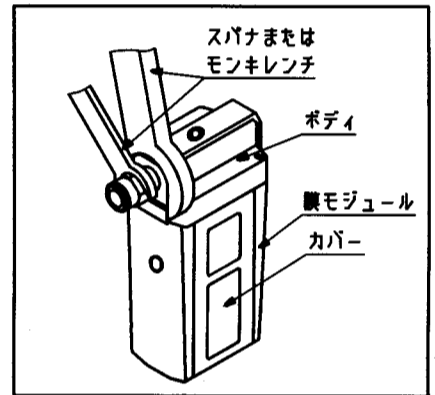
- 配管をフラッシングしてから設置してください。
IDG3\*M3(V3), IDG5\*M3(V3)は、垂直に設置してください。(IDG3\*, IDG5\*の取付姿勢は自由です。)
空気の入口、出口をまちがえないでください。[空気の入口出口をまちがえると除湿性能がでません]



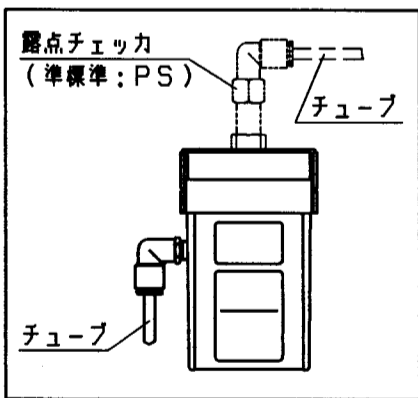
- 雨水のがかかる場所、直射日光のあたる場所には設置しないでください。
振動のある場所には設置しないでください。
ボディをスパナ、モンキレンチでおさえて配管してください。膜モジュールやカバーを持って回すことは行わないでください。[カバー等が破損し危険です]

表3. 締付トルク

Table with 2 columns: 口径 (1/8, 1/4) and 締付トルク N・m (7~9, 12~14)



- パージ空気排出用ワンタッチ管継手付(オプション:P, PS)の場合、パージ空気排出用のチューブは規定のサイズのチューブ(P.9をご参照ください)を使用し、5m以内の長さとしてください。パージ空気排出用のチューブは5mより長かつたり、チューブを折り曲げをり、絞つたり、バルブを付けをりしないでください。[除湿性能が低下します。]



を確認してください。排出不良や漏れなどの不具合現象が発生しましたら下記要領・手順でオートドレンをメンテナンスしてください。

- ご使用時、露点チェッカ内の紐の色でメンブレンエアドライヤが正常に機能していることを確認してください。(オプション:S, PSの場合)

表4. メンブレンエアドライヤの状態

Table with 2 columns: 露点チェッカの色 (Green, Pink/White/Brown/Black) and 機能の状態 (Normally functioning, Performance degraded)

(紐の色がピンク、白、茶色、黒の場合は、P.8をご参照ください。)

注:露点チェッカの紐の色が反応するのに、空気を流してから約1時間かかります。

<2年に一度の保守>

- ご使用時、入口側のミストセパレータとマイクロミストセパレータのエレメントについて、「エレメントの交換方法」(P.7)に示す内容を行ってください。をだし、使用後2年以内でもメンブレンエアドライヤユニットのそれぞれのセパレータの圧力降下が0.1MPa以上に達したら、交換してください。

<10年に一度の保守>

- 膜モジュールセットの交換は、使用条件によって異なりますが、使用後10年を目安に行ってください。交換方法は「膜モジュールの交換方法」(P.6)を参照ください。露点チェッカ付の場合は、上記表4を基準に交換してください。

<中空糸膜の変色について>

中空糸膜は空気と接触しますと、乳白色→薄い茶色→こげ茶色と変色していきます。また、入口側に近いほど、温度、湿度の関係で変色度が大きくなります。これは、空気中に含有している成分と反応して生じるもので、異常ではありません。また、性能低下にいたるものでもありません。

注意 保守、点検の注意

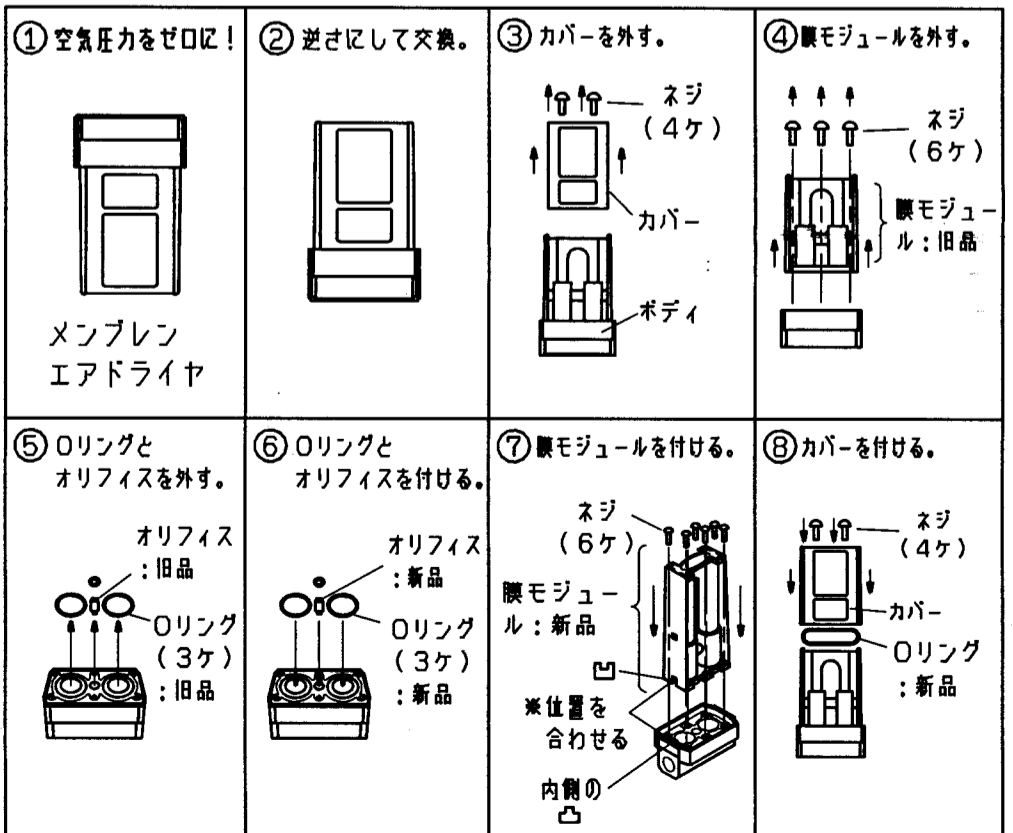
- 事前に空気圧力をゼロにしてください。[空気圧力がゼロでない、部品が外れ破損し危険です]

<毎日の点検>

- ご使用時、入口側のミストセパレータとマイクロミストセパレータに溜ったドレンが、ドレン上層を越えていないことを確認してください。[ドレン上層を越えるとドレンが流入し性能が低下します]
ご使用時、入口側のミストセパレータとマイクロミストセパレータのオートドレンがスムーズに作動して、ドレンを定期的に排出していること

膜モジュールセットの交換方法

- 1. メンブレンエアドライヤ内の空気圧を"ゼロ"にしてください。
2. メンブレンエアドライヤを配管より取り外して、逆にした状態で膜モジュールセットの交換を行ってください。
3. カバー底面のネジ(4ヶ)を外して、カバーを垂直に上げて外してください。
4. 膜モジュール上面のネジ(6ヶ)を外して、膜モジュール(旧品)をボディより取り外してください。
5. ボディ内側のOリング(3ヶ:旧品)とオリフィス(旧品)を取り外してください。
6. ボディ内側にオリフィス(新品)を取り付けてから、Oリング(3ヶ:新品)を取り付けてください。
7. 膜モジュール(新品)をボディにセットし、ネジ(6ヶ)を取り付けてください。注:この際、ボディの凸と膜モジュールの凹との位置を合わせてください。
8. Oリング(新品)を膜モジュール底面にセットしてからカバーをはめ込み、カバーの底面よりネジ(4ヶ)を取り付けてください。



**エレメントの交換方法**

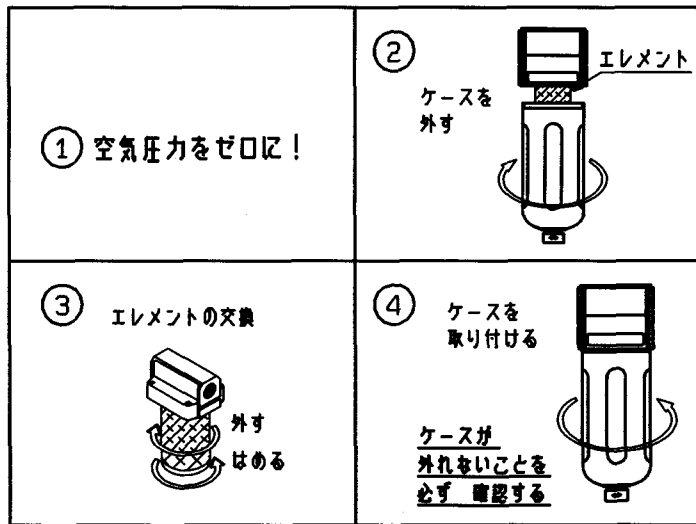
●IDG3\*M3(V3)、IDG5\*M3(V3)に設置された各セパレータのエレメントの交換は、下記の交換手順に従い、使用後2年を目安に行ってください。ただし、この期間内でもIDG3\*M3(V3)、IDG5\*M3(V3)それぞれのフィルタの圧力降下が0.1MPaに達したら交換してください。

表5. 交換用エレメント品番

各セパレータの名称、型式	エレメント品番	個数
ミストセパレータ AFM20	AFM20P-060AS	1
マイクロミストセパレータ AFD20	AFD20P-060AS	1

**交換手順**

- ① ミストセパレータとマイクロミストセパレータ内の空気圧力を **ゼロ** にしてください。
- ② ケースを回して外してください。
- ③ 古いエレメントを左に回しボディから取り出し、新しいエレメントを右に回しボディにセット
- ④ ケースを回して取り付けてください。  
その後ボディとケースが外れないことを確認してください。



**サービスを依頼される前に**

●万一異常がある場合は、次の表に従って調べてください。それでもなお異常がある場合は、販売店または最寄りの当社営業所までご連絡ください。  
[点検、保守、修理を行う場合は、事前に空気圧力を **ゼロ** にしてください。]

症状	原因	処置
●メンブレンエアドライヤの二次側に水滴や油が流入する。 [露点チェッカ内の紙の色がピンク、白、茶色または黒になっている]	●水滴や油分がメンブレンエアドライヤに流入している。	●ミストセパレータとマイクロミストセパレータの作動状況を確認し、正常に作動していない場合は点検修理してください。 ●ミストセパレータとマイクロミストセパレータのドレン配管を確認し、立ち上がり折れ曲がりしている場合は立ち上がり部をなくしドレン配管をまっすぐに直してください。 ●ミストセパレータとマイクロミストセパレータは、エレメントの交換を正しく行ってください。(「エレメントの交換方法」(P.7)を参照してください。) 注: 露点チェッカの色が茶色、黒の場合は、露点チェッカと膜モジュールを交換してください。
●メンブレンエアドライヤの二次側の性能が得られない。 [露点チェッカ内の紙の色がピンクまたは白になっている]	●入口空気温度が高い。 ●周囲温度が高い。 ●空気流量が多い。 ●入口空気圧力が低い。 ●パージ空気が少ない。	●エアコンプレッサ設置場所の周囲温度を低くして、入口空気温度を低くしてください。 ●メンブレンエアドライヤの入口側にアフタークーラ等を設置して、入口空気温度を低くしてください。 ●送風を良くして周囲温度を低くしてください。 ●仕様を確認して定格流量以下にしてください。 ●仕様を確認して最低使用圧力以上にしてください。 ●パージ空気出口部分が見えがれている場合は、そのみさいている物を除去してください。 ●パージ空気用の配管が付いている場合は、次の確認を行ってください。 a. パージ空気用の配管が詰まっていたり、折れている時は直してください。 b. パージ空気用の配管が細かったり、長い時は規定のものを使用してください。 c. パージ空気用の配管を合流させないでください。
●[露点チェッカ内の紙が茶けている。]	●水滴がメンブレンエアドライヤに流入している。	●露点チェッカを交換してください。

注: [ ]内は露点チェッカ付の場合

**仕様**

型式	基準露点 -20°C		基準露点 -15°C		
	IDG3(M3, V3)	IDG5(M3, V3)	IDG3H(M3, V3)	IDG5H(M3, V3)	
使用条件	最高使用圧力 0.85MPa				
使用条件	最低使用圧力 0.3MPa				
使用流体	圧縮空気				
周囲温度及び使用流体温度	-5~55°C(をだし凍結しないこと)				
基準性能	出口空気大気露点 -20°C		-15°C		
基準性能時の条件	入口空気流量 注1 L/min(ANR)注2	31(32)	62(63)	28(29)	56(57)
	出口空気流量 L/min(ANR)	25	50	25	50
	パージ空気流量 注1 L/min(ANR)	6(7)	12(13)	3(4)	6(7)
	入口空気圧力	0.7MPa			
入口空気温度	25°C飽和				
周囲温度	25°C				
レギュレータ構造(注3)	リリーフタイプ				
管接続口径(呼び径B)	1/8, 1/4				

注1: ( )内は標準仕様S(露点チェッカ付)の場合。  
注2: ANRは、20°C大気圧の状態値に換算した流量を示します。  
注3: V3タイプの場合を示します。

型式	IDG3, IDG3H IDG5, IDG5H	IDG3M3, IDG3HM3 IDG5M3, IDG5HM3	IDG3V3, IDG3HV3 IDG5V3, IDG5HV3
質量	0.25kg (ブラケット付:0.31kg)	0.83kg (オートドレン付:0.9kg)	1.28kg (オートドレン付:1.35kg)

**外形寸法図**

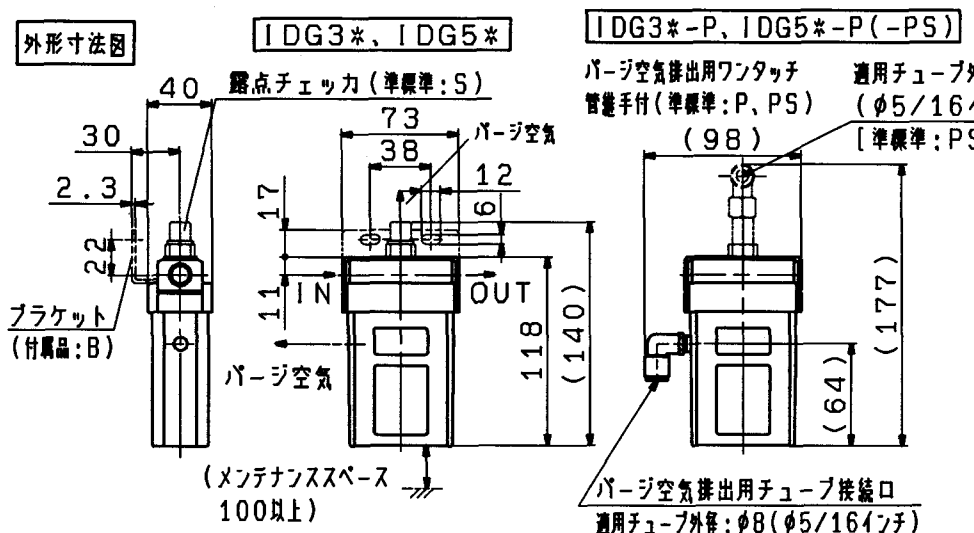


表6. ドレン排出方法

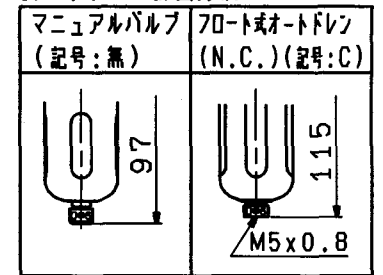


表7. 構成機器

番号	各機器の型式	名称	個数
1	AFM20	ミストセパレータ	1
2	AFD20	マイクロミストセパレータ	1
3	IDG3, 3H IDG5, 5H	メンブレンエアドライヤ	1
4	AR20	レギュレータ	1
5	Y200T	L形ブラケット付スペース	2
6	Y200	スペース	1
7	E200-01, 02	L形ブラケット付配管アダプタ	1
8	1/8, 1/4	ニップル	1

注: 番号4, 6はV3タイプのみ  
番号7, 8はM3-Pタイプのみ

表8. 交換部品

品番	名称	個数
AFM20P-060AS	エレメントAFM用	1
AFD20P-060AS	エレメントAFD用	1
C2SF-C	ケースアセンブリ	2
AD27-C	70-ポートオートドレン	2
IDG-EL3		IDG3用 1
IDG-EL3H	膜モジュール	IDG3H用 1
IDG-EL5	セット	IDG5用 1
IDG-EL5H		IDG5H用 1

