



# 冷凍式エアドライヤ オプション取扱説明書

**IDF4E-10-T～IDF11E-10-T**  
**IDF4E-20-T～IDF11E-20-T**  
**IDU3E-10-T～IDU6E-10-T**  
**IDU3E-20-T～IDU6E-20-T**

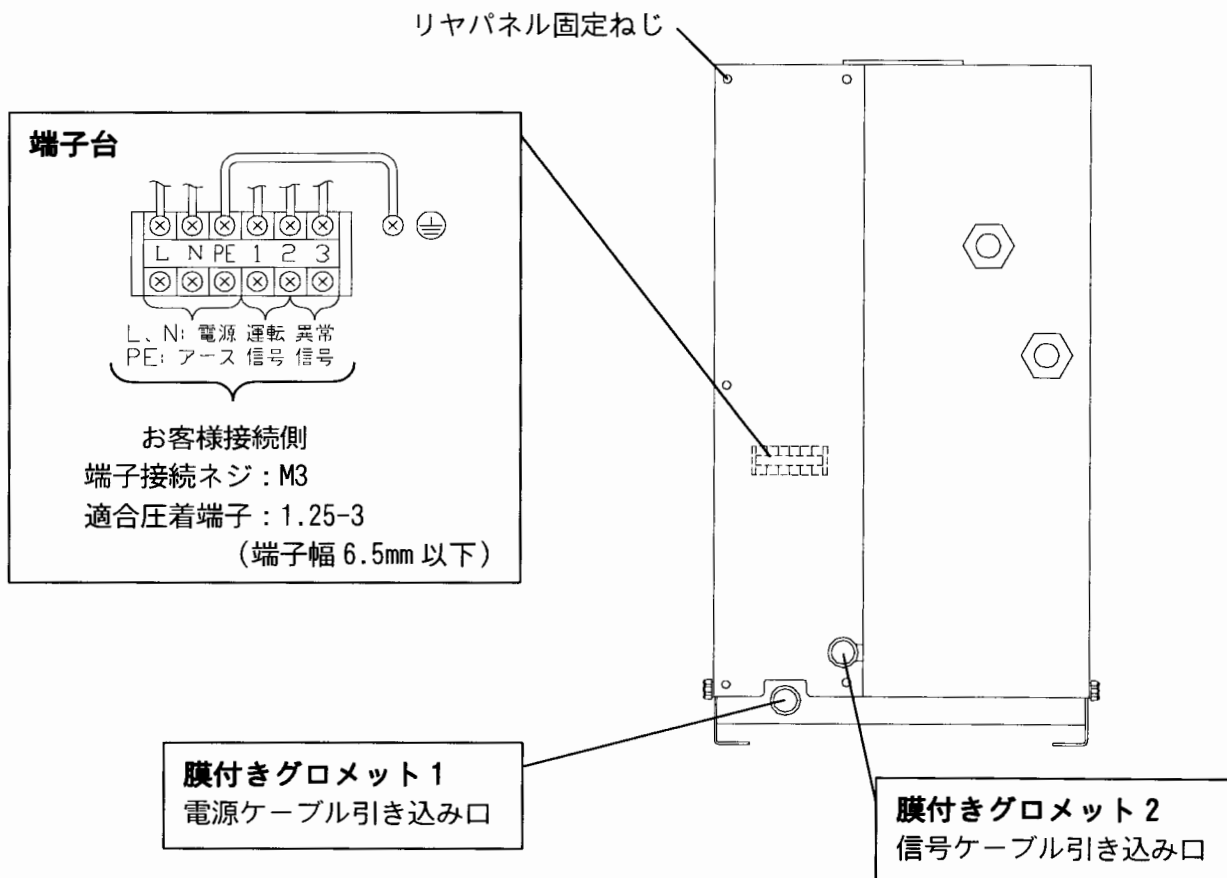
本取扱説明書はオプション仕様についてのものです。  
 オプション以外の部分については、標準の取扱説明書  
 をご参照ください。

## 1. 仕様内容

### ① 運転・異常信号端子台付

## 2. 運転・異常信号端子台について

- ① リヤパネル固定ねじをプラスドライバーではずし、リヤパネルを取りはずして下さい。  
 (IDF4E, 6E : 5ヶ, IDF8E, 11E : 6ヶ)
- ② 電源ケーブルを膜付グロメット1に通して接続して下さい。
- ③ 信号ケーブルを膜付グロメット2に通して接続して下さい。



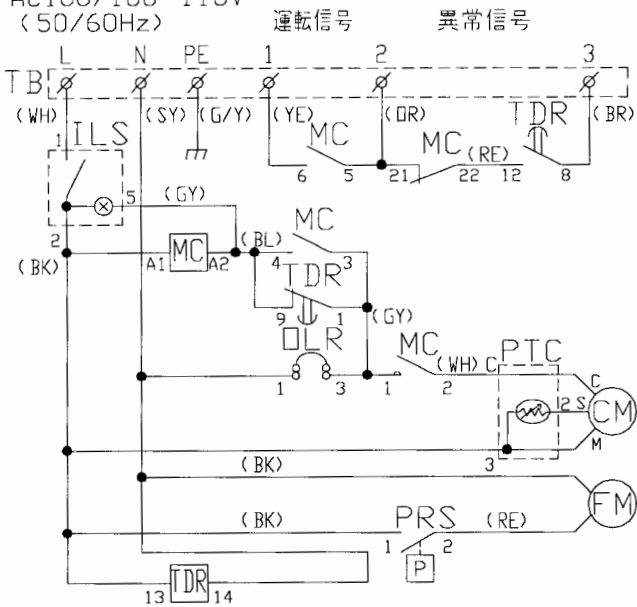
## 3. 信号取出し遠隔操作について

- ・信号は無電圧接点で接点容量はAC200V, 1A 最少電流値はAC10mA, DC30mAです。
- ・遠隔操作される場合は、本体のランプ付スイッチをONにした状態で電源側をON, OFFして下さい。
- ・遠隔操作される場合も、停止後3分以上経過して運転されるようにして下さい。  
 また、発停頻度は5回以内/1時間として下さい。(モータ故障防止のため)

#### 4. 電気配線図

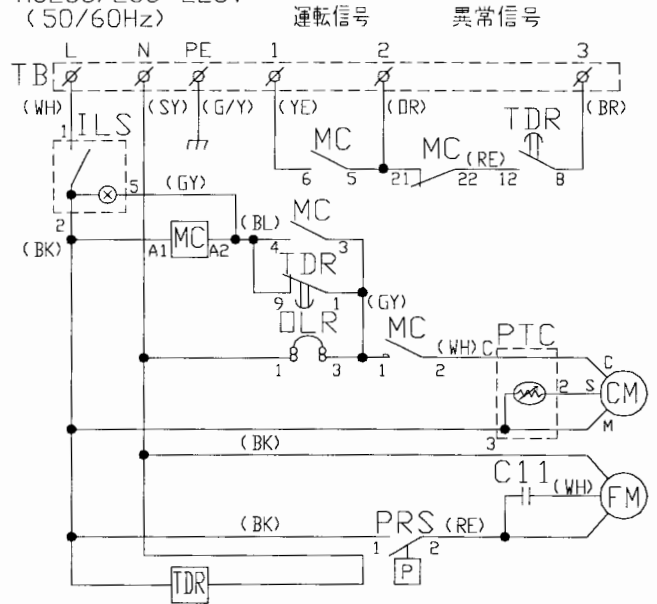
##### IDF4E ~ 8E-10-T IDU3E, 4E -10-T

AC100/100~110V  
(50/60Hz)



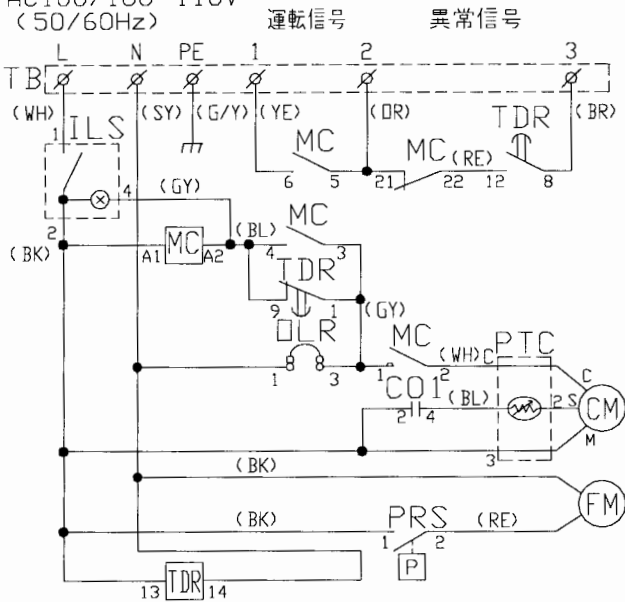
##### IDF4E ~ 8E-20-T IDU3E, 4E -20-T

AC200/200~220V  
(50/60Hz)



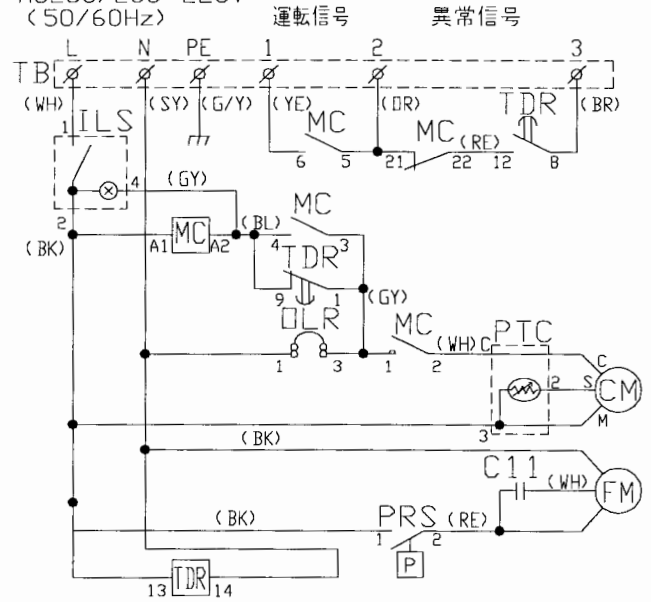
##### IDF11E-10-T IDU6E-10-T

AC100/100~110V  
(50/60Hz)



##### IDF11E-20-T IDU6E-20-T

AC200/200~220V  
(50/60Hz)



記号 SYMBOL	名称 DEVICE NAME	記号 SYMBOL	名称 DEVICE NAME
CM	冷凍用圧縮機 COMPRESSOR MOTOR	MC	電磁接触器 MAGNETIC CONTACTOR
FM	凝縮機用ファンモータ FAN MOTOR FOR CONDENSER	TDR	遅延リレー TIME DELAY RELAY
OLR	オーバロードリレー OVER LOAD RELAY	TB	端子台 TERMINAL BLOCK
PRS	冷媒圧力スイッチ PRESS. SWITCH (REFRIG)	CO1	冷凍用圧縮機用キャパシタ CAPACITOR FOR COMPRESSOR
ILS	ランプ付スイッチ ILLUMINATED SWITCH	C11	ファンモータ用キャパシタ CAPACITOR FOR FAN MOTOR
PTC	PTCスタータ (起動リレー) PTC STARTER (START RELAY)	-	-

記号 SYMBOL	線色 WIRE COLOR	記号 SYMBOL	線色 WIRE COLOR
(BK)	黒 BLACK	(SY)	空 SKY BLUE
(WH)	白 WHITE	(YE)	黄 YELLOW
(GY)	灰 GRAY	(BR)	茶 BROWN
(OR)	橙 ORANGE	(G/Y)	緑/黄 GREEN/YELLOW
(RE)	赤 RED	-	-