



# 取扱説明書

製品名称

インパクトブローガン

型式 / シリーズ / 品番

I B Gシリーズ

SMC株式会社

# 1. 目次

1. 目次	P1
2. 型式表示	P2
3. 仕様	P3
4. 外観寸法図	P3~5
5. 保護カバー脱着方法	P5
6. ノズル取付方法	P6, 7
7. 安全上のご注意	P8~11

## 2. 型式表示

IBG1 0 □ - 02

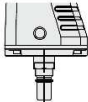
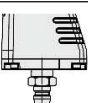
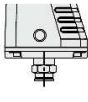
アジャスタ

記号	種類
0	アジャスタなし
1	アジャスタ付

供給ポート  
ねじ込み式

記号	サイズ
無記号	Rc3/8
N	NPT3/8
F	G3/8

Sカブラー/ワンタッチ管継手付

記号	適用チューブ 外径	品番	形状
S カブラー	11	KK4P-03MS	
	12	KK130P-03MS	
ワン タッ チ 管 継 手	H06	QK2H06-03AS	
	H08	QK2H08-03AS	
	H10	QK2H10-03AS	
	H07	QK2H07-36AS	
	H09	QK2H09-36AS	
	H11	QK2H11-36AS	

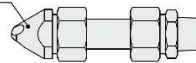
- 注1) Sカブラーおよび管継手は同梱になります。  
 注2) Sカブラー/ミリサイズワンタッチ管継手(H06、H08、H10)の場合、インパクトブローガン側の接続口径はRc3/8になります。  
 注3) インチサイズワンタッチ管継手(H07、H09、H11)の場合、インパクトブローガン側の接続口径はNPT3/8になります。

●ノズル(詳細P.8)

記号	種類	ノズル長さ	ノズル型式 <sup>注2)</sup>
無記号	ノズルなし	—	—
01	ロングノズル <sup>注1)</sup>	50mm	IBG1-12-10-50
02		100mm	IBG1-12-10-100
03		150mm	IBG1-12-10-150
04		300mm	IBG1-12-10-300
05		600mm	IBG1-12-10-600-X1
06		1000mm	IBG1-12-10-1000-X1
11	消音ノズル付 ロングノズル <sup>注1)注3)</sup>	50mm	IBG1-12-10-50S
12		100mm	IBG1-12-10-100S
13		150mm	IBG1-12-10-150S
14		300mm	IBG1-12-10-300S
15		600mm	IBG1-12-10-600S-X1
16		1000mm	IBG1-12-10-1000S-X1

- 注1) ロングノズル、消音ノズルは同梱出荷となります。組立方法につきましては、P.6,7をご参照ください。  
 注2) ロングノズルと継手のセット品番になります。  
 注3) 消音ノズルはロングノズルと組合せて使用可能です。消音ノズル単品で手配する場合の型式はIBG1-12Sとなります。

消音ノズル



IBG2 0 □ - 02




アジャスタ

記号	種類
0	アジャスタなし
1	アジャスタ付

供給ポート  
ねじ込み式

記号	サイズ
無記号	Rc1/4
N	NPT1/4
F	G1/4

Sカブラー/ワンタッチ管継手付

記号	適用チューブ 外径	品番	形状
S カブラー	11	KK4P-02MS	
	12	KK130P-02MS	
ワン タッ チ 管 継 手	H06	QK2H06-02AS	
	H08	QK2H08-02AS	
	H10	QK2H10-02AS	
	H07	QK2H07-35AS	
	H09	QK2H09-35AS	
	H11	QK2H11-35AS	

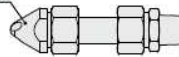
- 注1) Sカブラーおよび管継手は同梱になります。  
 注2) Sカブラー/ミリサイズワンタッチ管継手(H06、H08、H10)の場合、インパクトブローガン側の接続口径はRc1/4になります。  
 注3) インチサイズワンタッチ管継手(H07、H09、H11)の場合、インパクトブローガン側の接続口径はNPT1/4になります。

●ノズル(詳細P.8)

記号	種類	ノズル長さ	ノズル型式 <sup>注2)</sup>
無記号	ノズルなし	—	—
01	ロングノズル <sup>注1)</sup>	50mm	IBG1-12-10-50
02		100mm	IBG1-12-10-100
03		150mm	IBG1-12-10-150
04		300mm	IBG1-12-10-300
05		600mm	IBG1-12-10-600-X1
06		1000mm	IBG1-12-10-1000-X1
11	消音ノズル付 ロングノズル <sup>注1)注3)</sup>	50mm	IBG1-12-10-50S
12		100mm	IBG1-12-10-100S
13		150mm	IBG1-12-10-150S
14		300mm	IBG1-12-10-300S
15		600mm	IBG1-12-10-600S-X1
16		1000mm	IBG1-12-10-1000S-X1

- 注1) ロングノズル、消音ノズルは同梱出荷となります。組立方法につきましては、P.8をご参照ください。  
 注2) ロングノズルと継手のセット品番になります。  
 注3) 消音ノズルはロングノズルと組合せて使用可能です。消音ノズル単品で手配する場合の型式はIBG1-12Sとなります。

消音ノズル



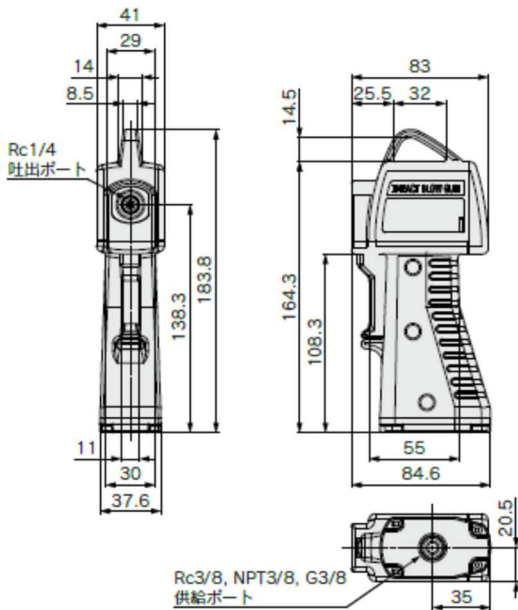
### 3. 仕様

型式	IBG10 (アジャスタなし)	IBG11 (アジャスタ付)	IBG20 (アジャスタなし)	IBG21 (アジャスタ付)
使用流体	空気			
最高使用圧力	0.7MPa			
保証耐圧力	1.05MPa			
使用流体温度および周囲温度範囲	+5~+60℃			
操作力	10N以下			
質量 注1)	380g	400g	300g	320g

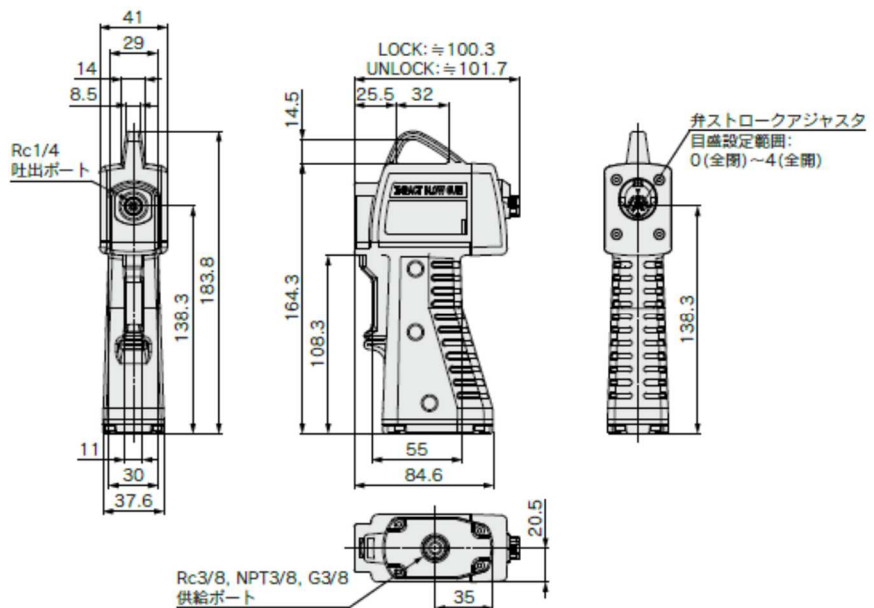
注1) ねじ込式の場合

### 4. 外観寸法

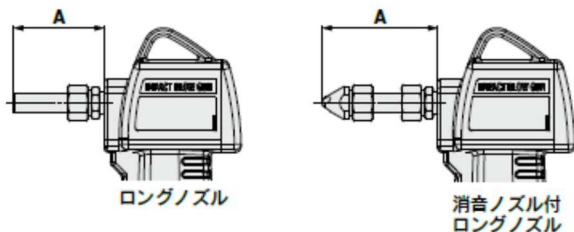
IBG10／アジャスタなし



IBG11／アジャスタ付

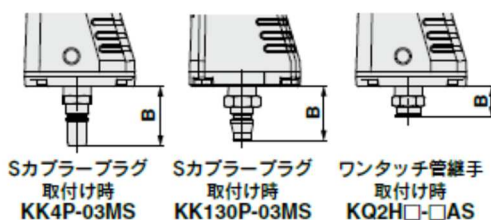


IBG10・11／ノズル付



記号	種類	ノズル長さ [mm]	ノズル型式	A [mm]	質量 [g]
01	ロングノズル	50	IBG1-12-10-50	57	35
02		100	IBG1-12-10-100	107	40
03		150	IBG1-12-10-150	157	45
04		300	IBG1-12-10-300	307	59
05		600	IBG1-12-10-600-X1	607	88
06		1000	IBG1-12-10-1000-X1	1007	126
11	消音ノズル付 ロングノズル	50	IBG1-12-10-50S	72	57
12		100	IBG1-12-10-100S	122	62
13		150	IBG1-12-10-150S	172	67
14		300	IBG1-12-10-300S	322	81
15		600	IBG1-12-10-600S-X1	622	110
16		1000	IBG1-12-10-1000S-X1	1022	148

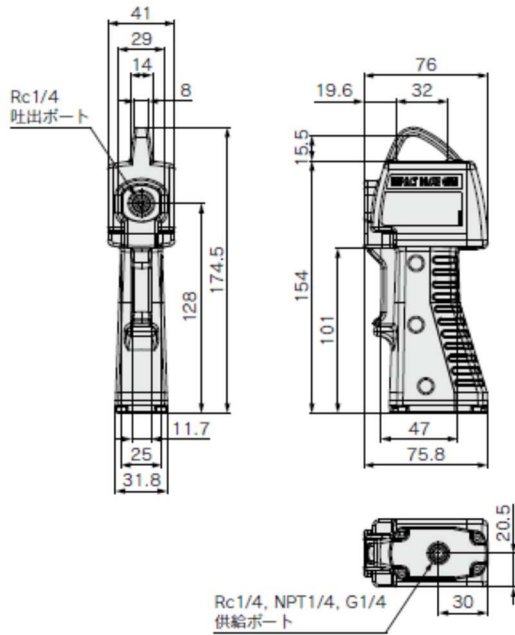
IBG10・11／S カプラー,ワンタッチ管継手付



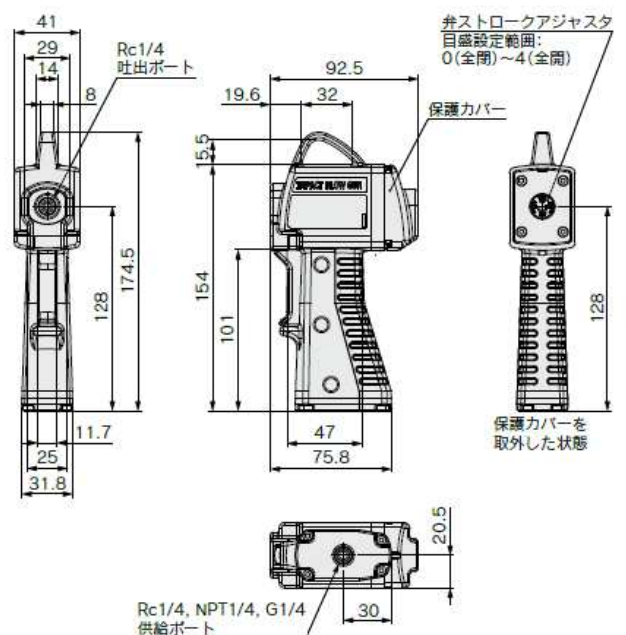
記号	種類	適用チューブ 外径	品番	B [mm]
11	Sカプラー	—	KK4P-03MS	35.7
12		—	KK130P-03MS	32.5
H06	ミリサイズ ワンタッチ 管継手式	φ6	KQ2H06-03AS	13
H08		φ8	KQ2H08-03AS	13
H10		φ10	KQ2H10-03AS	18.4
H07	インチサイズ ワンタッチ 管継手式	φ1/4"	KQ2H07-36AS	13.4
H09		φ5/16"	KQ2H09-36AS	13.4
H11		φ3/8"	KQ2H11-36AS	18

## 4. 外観寸法

### IBG20/アジャスタなし

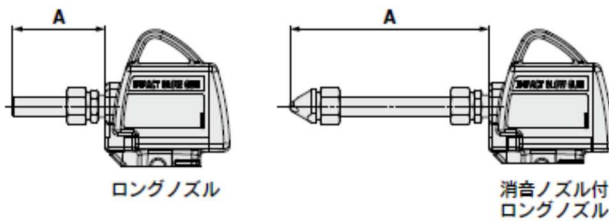


### IBG21/アジャスタ付



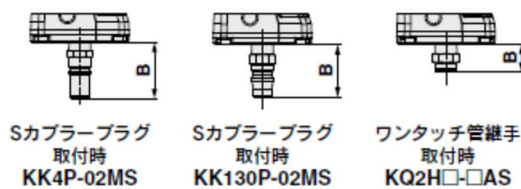
- \* 保護カバー材質：ポリカーボネート(透明)
- \* 保護カバーの脱着方法は、P5 参照ください。

### IBG20・21/ノズル付



記号	種類	ノズル長さ [mm]	ノズル型式	A [mm]	質量 [g]
01	ロングノズル	50	IBG1-12-10-50	57	35
02		100	IBG1-12-10-100	107	40
03		150	IBG1-12-10-150	157	45
04		300	IBG1-12-10-300	307	59
05		600	IBG1-12-10-600-X1	607	88
06		1000	IBG1-12-10-1000-X1	1007	126
11	消音ノズル付 ロングノズル	50	IBG1-12-10-50S	72	57
12		100	IBG1-12-10-100S	122	62
13		150	IBG1-12-10-150S	172	67
14		300	IBG1-12-10-300S	322	81
15		600	IBG1-12-10-600S-X1	622	110
16		1000	IBG1-12-10-1000S-X1	1022	148

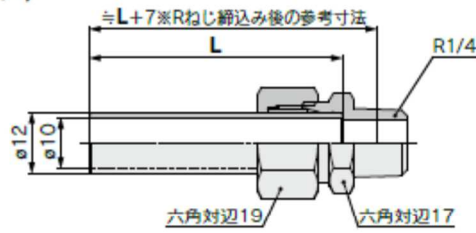
### IBG20・21/Sカプラー,ワンタッチ管継手付



記号	種類	適用チューブ 外径	品番	B [mm]
11	Sカプラー	—	KK4P-02MS	34.2
12		—	KK130P-02MS	32
H06	ミリサイズ ワンタッチ 管継手式	ø6	KQ2H06-02AS	12
H08		ø8	KQ2H08-02AS	17.3
H10	ø10	KQ2H10-02AS	22.6	
H07	インチサイズ ワンタッチ 管継手式	ø1/4"	KQ2H07-35AS	12.3
H09		ø5/16"	KQ2H09-35AS	17.7
H11		ø3/8"	KQ2H11-35AS	20.7

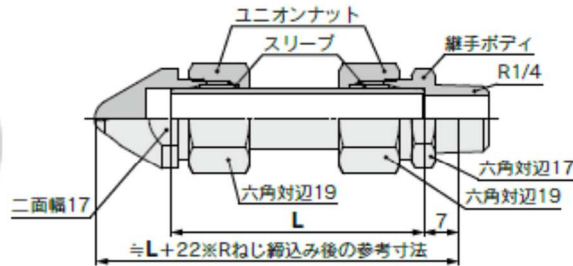
## 4. 外観寸法

### ロングノズル(オプション)



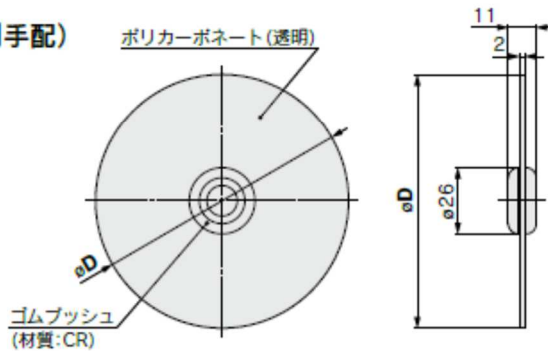
型式	ノズル内径	接続ねじ	L (mm)
IBG1-12-10-50	$\phi 10$	R1/4	50
IBG1-12-10-100			100
IBG1-12-10-150			150
IBG1-12-10-300			300
IBG1-12-10-600-X1			600
IBG1-12-10-1000-X1			1000

### 消音ノズル付ロングノズル (オプション)



型式	L (mm)
IBG1-12-10-50S	50
IBG1-12-10-100S	100
IBG1-12-10-150S	150
IBG1-12-10-300S	300
IBG1-12-10-600S-X1	600
IBG1-12-10-1000S-X1	1000

### チップガード(個別手配)

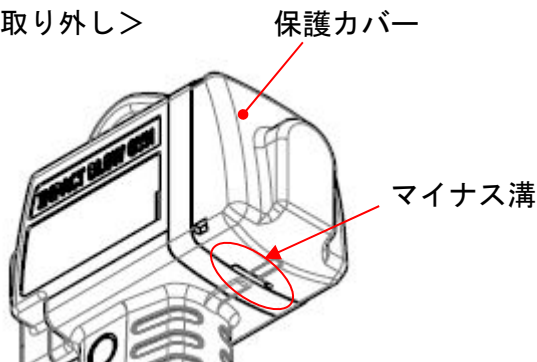


型式	$\phi D$ (mm)
IBG1-12C	100

※ゴムブッシュは同梱出荷されます。  
 ※消音ノズルとの併用が可能です。組付け時は消音ノズル組立前にチップガードを取付けてください。

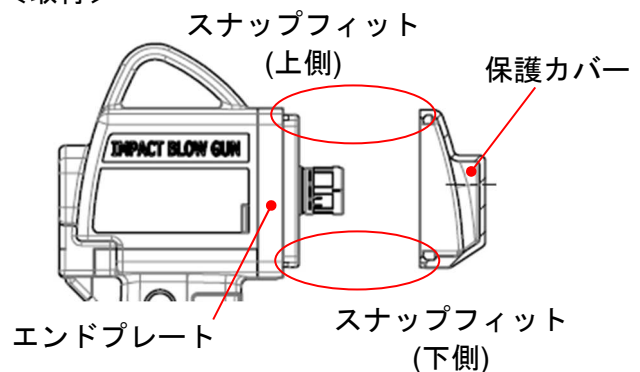
## 5. 保護カバー脱着方法

### <取り外し>



コインやマイナスドライバー等を保護カバーのマイナス溝に差し込み、ねじることで保護カバーが外れます。

### <取付>

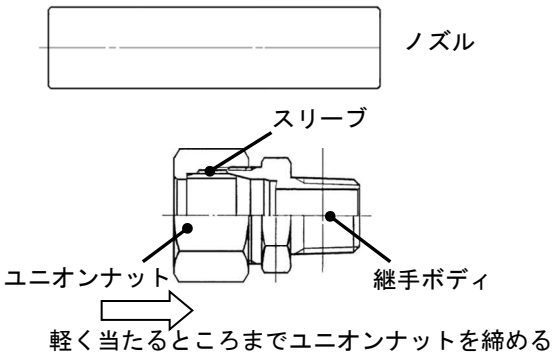
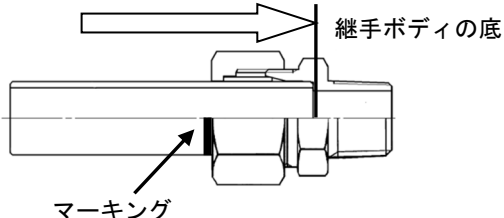
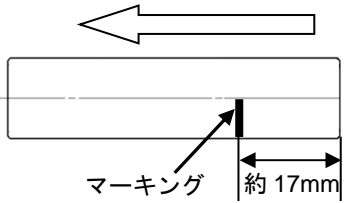
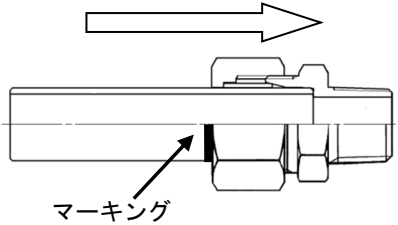
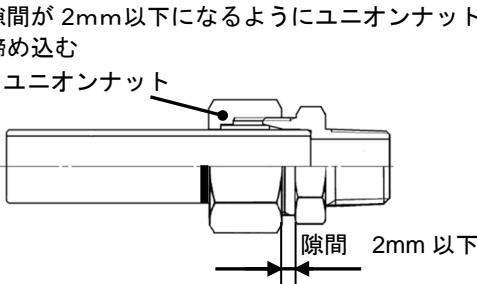


上下に設けているスナップフィット(凹凸)を利用して、保護カバーをエンドプレートに取付けてください。  
 上側のスナップフィットを先にはめ込んだ後に下側のスナップフィットをはめ込むと取付が容易です。

アジャスタ部(目盛部)の破損防止のため、保護カバーを取り付けた状態でご使用ください。

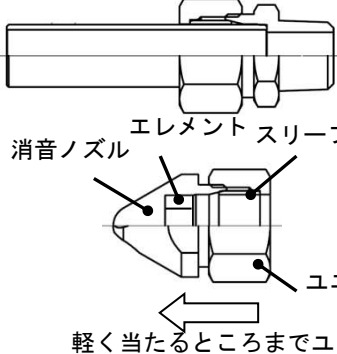
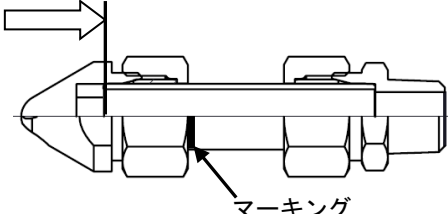
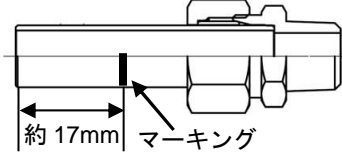
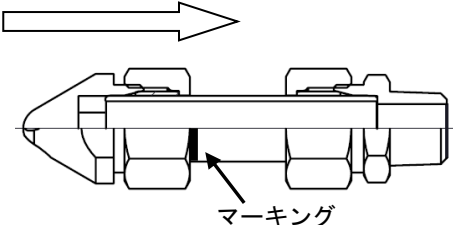
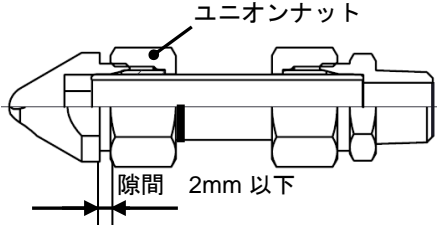
## 6. ノズル取付方法

### ノズル取付方法

	<p>1. 継手内に、右図のようにスリーブが装着されていることを確認し、手締めで軽く当たるところまでユニオンナットを締めてください。</p>	
準備作業	<p>2. ノズルを継手ボディに突き当たるまで挿入してください。その後、ユニオンナットとノズルの境界にマーキングをしてください。</p>	<p>突き当たる所までノズルを挿入する</p> 
	<p>3. 一度ノズルを引き抜き、ノズルの端面からマーキングまでの寸法を確認してください。寸法が異なる場合は、内部のスリーブが曲がった状態でノズルが挿入されている可能性がありますので、正しく挿入されているか確認してください。</p>	<p>一度引き抜き寸法を確認する</p> 
本締め	<p>4. 寸法の確認後、再度ノズルを継手ボディに挿入します。マーキングまで挿入されているか確認してください。</p> <p>5. 締め込み工具を用いて継手ボディとユニオンナットの間隙が2mm以下になるようにユニオンナットを締め込んでください。</p> <p>6. ノズルを手で引っ張り、抜けないことを確認してください。</p>	<p>マーキングまで挿入する</p>  <p>隙間が2mm以下になるようにユニオンナットを締め込む</p> 

## 6. ノズル取付方法

### 消音ノズル取付方法

	<p>1. 消音ノズルに、右図のようにスリーブ・エレメントが装着されていることを確認し、手締めで軽く当たるところまでユニオンナットを締めてください。</p>	 <p>ノズル： IBG1-12-10-*</p> <p>※取付方法は、別紙「インパクトブローガン(IBGシリーズ)ノズル取付方法について」を参照下さい。</p> <p>軽く当たるところまでユニオンナットを締める</p>
準備作業	<p>2. 消音ノズルをノズルに突き当たるまで挿入してください。その後、ユニオンナットとノズルの境界にマーキングをしてください。</p>	<p>ノズル先端に突き当たる所まで消音ノズルを挿入する</p>  <p>マーキング</p>
	<p>3. 一度消音ノズルを引き抜き、ノズルの端面からマーキングまでの寸法を確認してください。寸法が異なる場合は、内部のスリーブが曲がった状態でノズルが挿入されている可能性がありますので、正しく挿入されているか確認してください。</p>	<p>一度消音ノズルを引き抜き寸法を確認する</p>  <p>約 17mm マーキング</p>
本締め	<p>4. 寸法の確認後、再度消音ノズルをノズルに挿入します。マーキングまで挿入されているか確認してください。</p>	<p>マーキングまで挿入する</p>  <p>マーキング</p>
	<p>5. 締め込み工具を用いて消音ノズルとユニオンナットの隙間が 2mm 以下になるようにユニオンナットを締め込んでください。</p> <p>6. 消音ノズルを手で引っ張り、抜けないことを確認してください。</p>	<p>隙間が 2mm 以下になるようにユニオンナットを締め込む</p>  <p>ユニオンナット</p> <p>隙間 2mm 以下</p>





# インパクトブローガン

## 安全上のご注意

ここに示した注意事項は、製品を安全に正しくお使いいただき、あなたや他の人々への危害や損害を未然に防止するためのものです。これらの事項は、危害や損害の大きさと切迫の程度を明示するために、

「注意」「警告」「危険」の三つに区分されています。いずれも安全に関する重要な内容ですから、国際規格（ISO/IEC）、日本産業規格（JIS）※<sup>1</sup> およびその他の安全法規※<sup>2</sup>に加えて、必ず守ってください。

※<sup>1</sup> ISO 4414: Pneumatic fluid power — General rules and safety requirements for system and their components  
ISO 4413: Hydraulic fluid power — General rules and safety requirements for system and their components  
IEC 60204-1: Safety of machinery — Electrical equipment of machines (Part 1: General requirements)  
ISO 10218-1: Robots and robotic devices — Safety requirements for industrial robots — Part 1: Robots  
JIS B 8370: 空気圧-システム及びその機器の一般規則及び安全要求事項  
JIS B 8361: 油圧-システム及びその機器の一般規則及び安全要求事項  
JIS B 9960-1: 機械類の安全性 - 機械の電気装置(第1部: 一般要求事項)  
JIS B 8433-1: ロボット及びロボティックデバイス—産業用ロボットののための安全要求事項-第1部: ロボット

※<sup>2</sup> 労働安全衛生法 など



### 危険

切迫した危険の状態、回避しないと死亡もしくは重傷を負う可能性が想定されるもの。



### 警告

取扱いを誤った時に、人が死亡もしくは重傷を負う可能性が想定されるもの。



### 注意

取扱いを誤った時に、人が傷害を負う危険が想定される時、および物的損害のみの発生が想定されるもの。

## 警告

- ① 当社製品の適合性の決定は、システムの設計者または仕様を決定する人が判断してください。  
ここに掲載されている製品は、使用される条件が多様なため、そのシステムへの適合性の決定は、システムの設計者または仕様を決定する人が、必要に応じて分析やテストを行ってから決定してください。  
このシステムの所期の性能、安全性の保証は、システムの適合性を決定した人の責任になります。  
常に最新の製品カタログや資料により、仕様の全ての内容を検討し、機器の故障の可能性についての状況を考慮してシステムを構成してください。
- ② 当社製品は、十分な知識と経験を持った人が取扱ってください。  
ここに掲載されている製品は、取扱いを誤ると安全性が損なわれます。  
機械・装置の組立てや操作、メンテナンスなどは十分な知識と経験を持った人が行ってください。
- ③ 安全を確認するまでは、機械・装置の取扱い、機器の取外しを絶対に行わないでください。
  1. 機械・装置の点検や整備は、被駆動物体の落下防止処置や暴走防止処置などがなされていることを確認してから行ってください。
  2. 製品を取外す時は、上記の安全処置がとられていることの確認を行い、エネルギー源と該当する設備の電源を遮断するなど、システムの安全を確保すると共に、使用機器の製品個別注意事項を参照、理解してから行ってください。
  3. 機械・装置を再起動する場合は、予想外の動作・誤動作が発生しても対処できるようにしてください。
- ④ 当社製品は、製品固有の仕様外での使用はできません。次に示すような条件や環境で使用するには開発・設計・製造されておりませんので、適用外とさせていただきます。
  1. 明記されている仕様以外の条件や環境、屋外や直射日光が当たる場所での使用。
  2. 原子力、鉄道、航空、宇宙機器、船舶、車両、軍用、生命および人体や財産に影響を及ぼす機器、燃焼装置、娯楽機器、緊急遮断回路、プレス用クラッチ・ブレーキ回路、安全機器などへの使用、およびカタログ、取扱説明書などの標準仕様に合わない用途の使用。
  3. インターロック回路に使用する場合。ただし、故障に備えて機械式の保護機能を設けるなどの2重インターロック方式による使用を除く。また定期的に点検し正常に動作していることの確認を行ってください。



# インパクトブローガン 安全上のご注意

## ⚠ 注意

当社の製品は、自動制御機器用製品として、開発・設計・製造しており、平和利用の製造業向けとして提供しています。製造業以外でのご使用については、適用外となります。

当社が製造、販売している製品は、計量法で定められた取引もしくは証明などを目的とした用途では使用できません。

新計量法により、日本国内でSI単位以外を使用することはできません。

## 保証および免責事項/適合用途の条件

製品をご使用いただく際、以下の「保証および免責事項」、「適合用途の条件」を適用させていただきます。下記内容をご確認いただき、ご承諾のうえ当社製品をご使用ください。

### 『保証および免責事項』

- ①当社製品についての保証期間は、使用開始から1年以内、もしくは納入後1.5年以内、いずれか早期に到達する期間です。<sup>\*3)</sup>  
また製品には、耐久回数、走行距離、交換部品などを定めているものがありますので、当社最寄りの営業拠点にご確認ください。
- ②保証期間中において当社の責による故障や損傷が明らかになった場合には、代替品または必要な交換部品の提供を行わせていただきます。なお、ここでの保証は、当社製品単体の保証を意味するもので、当社製品の故障により誘発される損害は、保証の対象範囲から除外します。
- ③その他製品個別の保証および免責事項も参照、ご理解の上、ご使用ください。

※3) 真空パッドは、使用開始から1年以内の保証期間を適用できません。

真空パッドは消耗部品であり、製品保証期間は納入後1年です。

ただし、保証期間内であっても、真空パッドを使用したことによる摩耗、またはゴム材質の劣化が原因の場合には、製品保証の適用範囲外となります。

### 『適合用途の条件』

海外へ輸出される場合には、経済産業省が定める法令(外国為替および外国貿易法)、手続きを必ず守ってください。



# IBG Series / 製品個別注意事項①

ご使用前に必ずお読みください。安全上のご注意につきましては裏表紙、その他注意事項につきましては当社ホームページの「SMC製品取扱い注意事項」および「取扱説明書」をご確認ください。 <https://www.smcworld.com>

## ご使用になる前に

### 警告

エアブロー圧力が強力ですので、本製品を人体に向けて使用しないでください。人体に危害が及ぶ場合があります。また、以下について注意してご使用ください。

- ①ブロー圧力やブローによる飛散物で人体やワーク、設備などに害が生じないことを確認してからご使用ください。
- ②飛散物からの保護のため、保護用メガネを着用してご使用ください。
- ③本製品は玩具ではありません。空気銃などとして娯楽や遊びの目的などで使用しないでください。
- ④空気圧でノズルが外れて飛ばないように作業前にノズルを手で引張り、ノズルに緩みやがたつきがないことを確認してからご使用ください。
- ⑤繰返し作動させると、グリップ部分が温かくなりますが異常ではありません。

## 選定

### 警告

- ①仕様を確認してください。

本カタログ記載の製品は、圧縮空気システムにおいてのみ使用されるよう設計されています。仕様範囲外の圧力や温度では破壊や作動不良の原因となりますので、使用しないでください。

### 注意

- ①ガス、ガス燃料および冷媒等の燃焼性、爆発性または毒性のあるものへは使用しないでください。ブローガンの内部から外部へ浸透することがあります。

## 取付

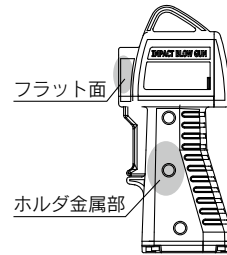
### 警告

- ①ブローガンの供給圧力側には止め弁を設置してください。万一の漏れや破損時に緊急遮断の対策になります。
- ②ノズルをブローガンに取付ける場合には、ノズルのねじ部にシールテープを巻いてください。

## 取付

### 警告

- ③ノズルねじ込みの際は、●部の吐出側面のフラットな面や、ホルダ金属部を押さえて、下記のトルク範囲にて締め込んでください。目安としては、手締め後、工具で2~3回転に相当します。



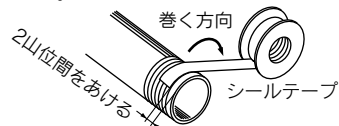
ノズル締付トルク範囲	12~14N・m
------------	----------

ねじ込みが浅いと、ノズルの緩みの原因となります。

## 配管

### 注意

- ①取付け前に型式、サイズなどを確認してください。また、製品に傷、打痕、亀裂などが無いか確認してください。
- ②配管前の処置  
配管前にエアブロー（フラッシング）または洗浄を十分行い管内の切粉、切消油、ゴミ等を除去してください。
- ③シールテープの巻き方  
配管や継手類をねじ込む場合には、配管ねじの切粉やシール材がブローガン内部に入り込まないようにしてください。なおシールテープを使用される時は、ねじ部を1.5~2山残して巻いてください。



- ④管用ねじのねじ込みの際は、下表のトルク範囲にて締め込んでください。目安としては手締め後、工具で2~3回転に相当します。

下表を超えるトルクでの締付けは本体破損の原因となりますのでご注意ください。

相手おねじ	締付トルクN・m
R1/4	12~14
R3/8	22~24

- ⑤チューブを接続する際は、圧力によるチューブ長さの変化などを考慮し、余裕を取ってください。
- ⑥ポートとチューブに捻り、よじり、引っ張り、モーメント荷重などがかからないようにしてください。継手の破損やチューブのつぶれ、破裂、抜け等の原因となります。
- ⑦チューブが磨耗したり、絡ませたり、傷がつかないようにしてください。チューブのつぶれや破裂、抜け等の原因となります。



# IBG Series / 製品個別注意事項②

ご使用前に必ずお読みください。安全上のご注意につきましては裏表紙、その他注意事項につきましては当社ホームページの「SMC製品取扱い注意事項」および「取扱説明書」をご確認ください。 <https://www.smcworld.com>

## 給油

### ⚠警告

- ①給油は、行わないでください。  
対象物の汚染や破損の原因となります。

## 空気源

### ⚠警告

- ①清浄な空気をご使用ください。  
圧縮空気が化学薬品、有機溶剤を含有する合成油、塩分、腐食性ガス等を含む時は破壊や作動不良の原因となりますのでご使用しないでください。

### ⚠注意

- ①エアフィルタを取付けてください。  
ブローガン近くの上流側に、エアフィルタを取付けてください。ろ過度は5μm以下を選定してください。
- ②アフタクーラ、エアドライヤ、ドレンキャッチなどを設置し対策を施してください。  
ドレンを多量に含んだ圧縮空気はブローガンの作動不良の原因および対象物の汚染や破損の原因となります。アフタクーラ、エアドライヤ、ドレンキャッチなどを設置し対策を施してください。

## 使用環境

### ⚠警告

- ①腐食性ガス、化学薬品、海水、水、水蒸気の雰囲気または付着する場所では使用しないでください。
- ②直射日光の当たる場所では、日光を遮断してください。
- ③周囲に熱源があり、輻射熱を受ける場所では使用しないでください。
- ④静電気の帯電が問題となる場所には使用しないでください。システムの不良や故障の原因となります。このような場所での使用はご確認ください。
- ⑤スパッタが発生する場所には使用しないでください。スパッタが火災の原因となる危険性があります。このような場所での使用はご確認ください。
- ⑥切消油、潤滑油やクーラント油などの液体が直接かかる環境では使用しないでください。このような環境での使用はご確認ください。

## 保守点検

### ⚠注意

- ①定期点検において、以下のことを確認し、必要に応じて交換してください。
  - a) 傷、打痕、磨耗、腐食
  - b) エア漏れ
  - c) 接続したチューブのよじれ、つぶれ、捻じれ

## 保守点検

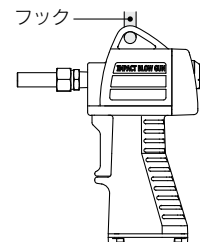
### ⚠注意

- d) 接続したチューブの硬化、劣化、やわらかさ
- e) ノズルのゆるみ
- ②製品を外す時は、必ず供給圧力を止めて配管中の圧縮空気を排気して、大気開放状態を確認してから行ってください。
- ③本体を分解したり、改造したりしないでください。
- ④保護カバーにエタノールなどの溶剤が付着すると曇りやひび割れが生じる可能性がありますので、クリーニングの際はご注意ください。

## 取扱い

### ⚠警告

- ①空気圧力でノズルが飛び出さないよう、作業前にノズルを手で引っ張り、ノズルに緩み、がたつきがないか確認してからご使用ください。
- ②飛散物からの保護のため、必ず保護メガネを着用して使用してください。
- ③ノズルの先端を直接顔面等の身体に向けて使用しないでください。身体に危害が及ぶ場合があります。
- ④有害な物、化学薬品等の清掃除去の目的での使用は避けてください。
- ⑤製品を落としたり、踏付いたり、ぶついたりしないでください。破損の原因となります。
- ⑥公の秩序、公衆の衛生を乱す目的での使用は行わないでください。
- ⑦本製品は玩具ではありません。
- ⑧ブロー作業後、必ずフック等に掛けて保管してください。  
塵埃の多い場所や、飛散する場所に放置すると内部へ侵入し、作動不良の原因となる可能性があります。



- ⑨ブローガン使用時および保管時に、ポートとチューブに捻り、よじり、引っ張り、モーメント荷重等が掛からないようにしてください。継手の破損やチューブのつぶれ、破裂、抜け等の原因となります。

### ⚠注意

- ①エアブロー吐出口から加圧されると、故障の原因となりますのでご注意ください。
- ②アジャスタの調整範囲は4が全開となります。4以上に回すと故障の原因となりますのでご注意ください。

改訂履歴

- A:仕様変更
- B:仕様変更により新規作成
- C:IBG20 追加
- D:IBG21 追加

**SMC株式会社** お客様相談窓口

URL <https://www.smcworld.com>



**0120-837-838**

受付時間/9:00~12:00 13:00~17:00【月~金曜日、祝日、会社休日を除く】

⑨ この内容は予告なしに変更する場合がありますので、あらかじめご了承ください。

© SMC Corporation All Rights Reserved