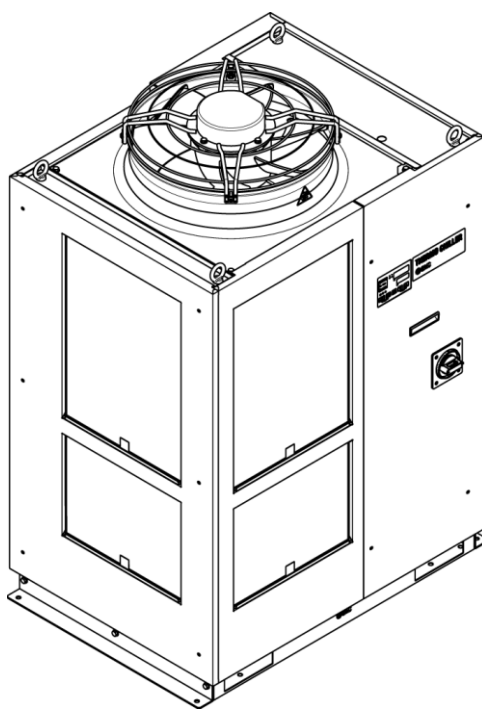




# 取扱説明書 設置・運転編

サーモチラー  
HRS シリーズ  
HRS200-A※-46-※S※ (E)



**SMC株式会社**

いつでも使えるよう大切に保管してください。

## お客様へ

この度は SMC サーモチラー(以下「本製品」といいます)をお買い上げ頂き誠にありがとうございます。

本製品を末永く安全にご利用して頂くために、必ず本取扱説明書(以下「本書」といいます)を読んで、内容を十分に理解した上でご使用ください。

- 本書に記載してある警告・注意事項は、必ず守ってください。
- 本書は本製品の設置および運転について説明しています。本書により基本的な運転方法をよく理解している者、またはその設置および運転を行う工業装置の取扱について基本的な知識および能力を持つ人以外は、作業を行うことができません。
- 本製品に付属している本書やその他の書類の内容は、契約条項の一部になったり、既存の合意や約束または関係が修正・変更されるものではありません。
- 事前に弊社に承諾を受けずに、本書のいかなる部分も第三者が使用する目的のために複写することを禁じます。
- 本書は原本である HRX-OM-W032 の翻訳です。

**注意:本書の内容は予告なしに改訂されることがありますので、あらかじめご了承ください。**

# 目次

<b>1 章</b>	<b>安全について</b> .....	<b>1-1</b>
1.1	本製品をご使用いただく前に .....	1-1
1.2	本書をお読みになる前に .....	1-1
1.3	危険分類 .....	1-2
1.3.1	危険レベル .....	1-2
1.3.2	「重傷」、「軽傷」の定義 .....	1-2
1.4	型式銘板 .....	1-3
1.5	安全対策 .....	1-4
1.5.1	安全に関する注意事項 .....	1-4
1.5.2	保護具 .....	1-6
1.6	緊急措置 .....	1-7
1.7	廃棄物の処理 .....	1-7
1.7.1	冷媒および冷凍機油の回収 .....	1-7
1.7.2	本製品の廃棄 .....	1-7
1.8	製品安全データシート(MSDS) .....	1-8
<b>2 章</b>	<b>各部の名称と機能</b> .....	<b>2-1</b>
2.1	本製品の品番について .....	2-1
2.2	各部の名称 .....	2-2
2.3	各部の機能 .....	2-3
2.4	操作表示パネル .....	2-4
<b>3 章</b>	<b>運搬と設置</b> .....	<b>3-1</b>
3.1	運搬 .....	3-1
3.1.1	フォークリフトおよび吊下げによる運搬 .....	3-2
3.1.2	キャストによる運搬 .....	3-3
3.2	設置 .....	3-4
3.2.1	設置環境 .....	3-4
3.2.2	低周囲温度、低循環液温度での使用における注意点 .....	3-5
3.2.3	設置場所 .....	3-6
3.2.4	設置スペースおよびメンテナンススペース .....	3-7
3.3	設置手順 .....	3-8
3.3.1	据付 .....	3-8
3.3.2	電気配線 .....	3-10
3.3.3	電源ケーブルの準備と配線 .....	3-12
3.3.4	接点入出力通信配線 .....	3-16
3.3.5	運転/停止信号入力・リモート信号入力の配線 .....	3-16
3.3.6	外部スイッチ接続について .....	3-19
3.3.7	接点出力信号の配線 .....	3-22

3.3.8	RS-485 通信配線.....	3-23
3.3.9	RS-232C 通信配線.....	3-24
<b>3.4</b>	<b>配管.....</b>	<b>3-25</b>
<b>3.5</b>	<b>給水.....</b>	<b>3-28</b>
3.5.1	自動給水.....	3-28
3.5.2	自動給水を使用しない場合.....	3-30
3.5.3	オプション K【給水口付】を選択した場合.....	3-32
<b>4 章</b>	<b>本製品の起動.....</b>	<b>4-1</b>
4.1	起動前の確認項目.....	4-1
4.2	起動準備.....	4-2
4.2.1	電源供給.....	4-2
4.2.2	循環液温度の設定.....	4-2
4.3	送水準備.....	4-3
4.4	起動・停止方法.....	4-6
4.4.1	本製品の起動.....	4-6
4.4.2	本製品の停止.....	4-7
4.5	起動中の確認事項.....	4-8
4.6	循環液流量の調整.....	4-8
<b>5 章</b>	<b>各種機能の表示・設定.....</b>	<b>5-1</b>
5.1	機能一覧.....	5-1
5.2	機能.....	5-2
5.2.1	キー操作一覧.....	5-2
5.2.2	パラメーター一覧.....	5-4
5.3	メイン画面.....	5-7
5.3.1	メイン画面について.....	5-7
5.3.2	メイン画面の表示内容.....	5-7
5.4	アラーム表示メニュー.....	5-8
5.4.1	アラーム表示メニューについて.....	5-8
5.4.2	アラーム表示メニューの表示内容.....	5-8
5.5	点検モニタメニュー.....	5-9
5.5.1	点検モニタメニューについて.....	5-9
5.5.2	点検モニタメニューの確認方法.....	5-9
5.6	キーロック.....	5-13
5.6.1	キーロックについて.....	5-13
5.6.2	キーロックの設定・確認方法.....	5-14
5.7	運転開始、運転停止タイマ機能.....	5-15
5.7.1	運転開始、運転停止タイマ機能について.....	5-15
5.7.2	運転開始、運転停止タイマ機能の設定・確認方法.....	5-17
5.8	準備完了信号(TEMP READY)機能.....	5-19
5.8.1	準備完了信号(TEMP READY)機能について.....	5-19

5.8.2	準備完了信号 (TEMP READY) 機能の設定・確認方法 .....	5-20
<b>5.9</b>	<b>オフセット機能 .....</b>	<b>5-22</b>
5.9.1	オフセット機能について .....	5-22
5.9.2	オフセット機能の使用例 .....	5-23
5.9.3	オフセット機能の設定・確認方法 .....	5-25
<b>5.10</b>	<b>停電復帰機能.....</b>	<b>5-27</b>
5.10.1	停電復帰機能について .....	5-27
5.10.2	停電復帰機能の設定・確認方法.....	5-28
<b>5.11</b>	<b>凍結防止機能.....</b>	<b>5-29</b>
5.11.1	凍結防止機能について .....	5-29
5.11.2	凍結防止機能の設定・確認方法.....	5-30
<b>5.12</b>	<b>キークリック音設定 .....</b>	<b>5-31</b>
5.12.1	キークリック音設定について .....	5-31
5.12.2	キークリック音の設定・確認方法 .....	5-31
<b>5.13</b>	<b>温度切り替え.....</b>	<b>5-32</b>
5.13.1	温度単位切り替えについて .....	5-32
5.13.2	温度単位切り替えの設定・確認方法.....	5-32
<b>5.14</b>	<b>圧力単位切り替え.....</b>	<b>5-33</b>
5.14.1	圧力単位切り替えについて .....	5-33
5.14.2	圧力単位切り替えの設定・確認方法.....	5-33
<b>5.15</b>	<b>データリセット機能 .....</b>	<b>5-34</b>
5.15.1	データリセット機能について .....	5-34
5.15.2	データリセット機能の使用法 .....	5-34
<b>5.16</b>	<b>積算時間リセット機能.....</b>	<b>5-35</b>
5.16.1	積算時間リセット機能について .....	5-35
5.16.2	積算時間リセット機能の使用法.....	5-35
<b>5.17</b>	<b>ウォーミングアップ機能 .....</b>	<b>5-38</b>
5.17.1	ウォーミングアップ機能について.....	5-38
5.17.2	ウォーミングアップ機能の設定・確認方法 .....	5-39
<b>5.18</b>	<b>積雪防止機能.....</b>	<b>5-41</b>
5.18.1	積雪防止機能について .....	5-41
5.18.2	積雪防止機能の設定・確認方法.....	5-42
<b>5.19</b>	<b>アラームブザー音設定 .....</b>	<b>5-43</b>
5.19.1	アラームブザー音設定について .....	5-43
5.19.2	アラームブザー音の設定・確認方法 .....	5-43
<b>5.20</b>	<b>アラームカスタマイズ機能 .....</b>	<b>5-44</b>
5.20.1	アラームカスタマイズ機能について.....	5-44
5.20.2	アラームカスタマイズ機能の設定・確認方法 .....	5-48
5.20.3	温度アラーム監視方法の設定と発生タイミングについて .....	5-59
<b>5.21</b>	<b>通信機能.....</b>	<b>5-66</b>

5.21.1	通信機能について	5-66
5.21.2	通信機能の設定・確認方法	5-66
<b>6</b>	<b>アラーム表示と発生時の対応</b>	<b>6-1</b>
6.1	アラーム表示	6-1
6.2	アラームブザー停止	6-3
6.3	アラーム発生時の対処	6-4
6.3.1	アラーム内容と原因、対処方法	6-4
6.3.2	サーマルリレートリップ解除方法/サーキットプロテクタリセット方法	6-7
6.4	その他の異常	6-9
<b>7</b>	<b>管理と点検・清掃</b>	<b>7-1</b>
7.1	水質管理について	7-1
7.2	点検と清掃	7-2
7.2.1	日常点検	7-2
7.2.2	1ヶ月毎点検	7-3
7.2.3	3ヶ月毎点検	7-4
7.2.4	冬季期間中の点検	7-6
7.3	消耗部品	7-6
7.4	長期間の停止	7-7
7.4.1	循環液の排出	7-7
<b>8</b>	<b>資料</b>	<b>8-1</b>
8.1	仕様一覧表	8-1
8.1.1	HRS200-A※-46-※S※	8-1
8.1.2	使用冷媒とGWP値	8-2
8.1.3	通信仕様	8-2
8.2	外形寸法図	8-3
8.3	フロー図	8-4
8.4	冷却能力	8-5
8.5	ポンプ能力	8-5
8.6	危険警告ラベル	8-6
8.6.1	危険警告ラベル貼り付け位置	8-7
8.7	適合規格	8-8
8.8	サンプル DoC	8-9
8.9	日常点検シート	8-10
<b>9</b>	<b>保証および免責事項/適合用途の条件</b>	<b>9-1</b>

# 1章 安全について



本製品を使用する前に、本書に記載されている重要警告事項を注意深く読み、よく理解してから使用してください。

## 1.1 本製品をご使用いただく前に

- 本章では、特にお客様が本製品を取扱う上での安全に関して記載しています。
- 本製品は高電圧下で稼動し、運転中は装置内部には高温または低温になる部品や回転する部品があります。本製品を運転する人ばかりでなく、メンテナンスや装置に関わる作業を行う人および装置付近での作業を行うすべての人が、本書の安全に関する記述をよく読み、十分理解してから作業を行ってください。また部品交換、あるいは修理する場合には専門業者に依頼してください。
- 本製品に関する作業訓練の前には、十分な安全教育を受ける必要があります。安全教育が不十分な状態での作業訓練は大変危険です。安全性に配慮の無い作業訓練は絶対に行わないでください。
- 本書は、安全教育担当者が実施する総合的な安全・衛生マニュアルではありません。
- 安全規準の遵守は管理者にその責務がありますが、日常的な作業を行う上での安全基準の遵守は、オペレーターやメンテナンス担当者1人1人の責任で行う必要があります。
- オペレーターやメンテナンス担当者は、それぞれの作業において安全性を十分考慮した作業場所や作業環境に配慮する必要があります。
- 本製品は、身体的、感覚的、精神的能力が低下している人(子供を含む)、または経験や知識が不足している人が使用することを意図したものではありません。ただし、その人の安全に責任を持つ人が本製品の使用に関する監督や指示を与えている場合はこの限りではありません。
- 本書は、上記作業者がいつでも読むことが出来るところに大切に保管してください。

## 1.2 本書をお読みになる前に

本書では、設置、運転およびメンテナンス時の重要な指示事項について下記のシンボルを併記しています。



このシンボルは、必ず行っていただく「強制」事項を示します。



このシンボルは、行ってはいけない「禁止」事項を示します。

## 1.3 危険分類

### 1.3.1 危険レベル

本製品の安全で正しい運転および作業者の負傷や装置の損傷を防止することを目的として、本取扱説明書は、危険の重大性および緊急度によって「注意」「警告」「危険」の3段階に分けて表示しています。安全に関する重要な事項を含んでいますので、表示されている箇所の確認、諸注意や警告事項をよく読み、十分理解してから本製品を取扱ってください。

「危険」「警告」「注意」は、重大性の順(危険>警告>注意)となっています。下記にその内容を説明します。

#### 危険

「危険」項目は、本製品の運用中に、作業者が死亡または重傷に至る切迫した危険性のある場合について記述しています。

#### 警告

「警告」項目は、本製品の運用中に、作業者が死亡または重傷を負う可能性のある場合について記述しています。

#### 注意

「注意」項目は、本製品の運用中に、作業者が軽傷を負う可能性のある場合について記述しています。

#### 注意

警告記号のない「注意」項目は、本製品、設備、機器などに損害や故障をひきおこすことだけが予想される場合について記述しています。

#### **【ワンポイント】**

ワンポイントは操作および保守作業上、特に知っておかなければならない情報や内容、または参考となる情報や内容がある場合に記述します。

### 1.3.2 「重傷」、「軽傷」の定義

#### ■ 「重傷」

失明、けが、火傷、感電、骨折、中毒などで後遺症が残るもの、および治療に入院や長期の通院を要するもの。

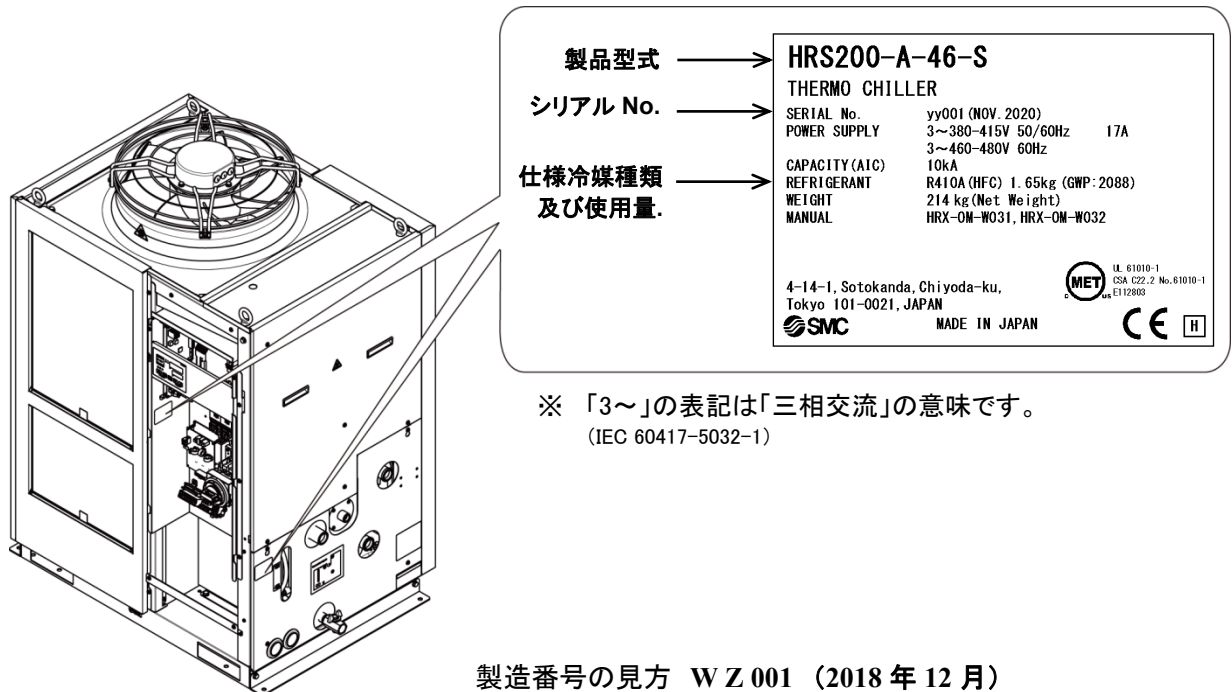
#### ■ 「軽傷」

治療に入院や長期の通院が必要ないもの。(上記「重傷」以外)



## 1.4 型式銘板

販売店宛の連絡には装置の型式および製造番号(SERIAL No.)をお知らせください。型式および製造番号(SERIAL No.)は下図の位置に記されています。



W			Z			001
年	記号	備考	月	記号	備考	連番
2018	W	記号は アルファベット順とし、 A から Z までを繰り返す	1	o	記号は アルファベット順とし、 o を 1 月、Z を 12 月 とする	—
2019	X		2	P		
2020	y		3	Q		
↓	↓		↓	↓		

図 1-1 型式銘板貼り付け位置

## 1.5 安全対策

### 1.5.1 安全に関する注意事項

#### 警告



本製品を使用する場合、以下の事項を厳守してください。この項目に従わない場合、傷害あるいは災害の発生につながるおそれがあります。

- 本製品をご使用になる前に、本書をよく読み十分に内容を理解してください。
- メンテナンス作業中に装置を操作する場合、必ず周りの作業員全員に声をかけてください。
- 本製品をメンテナンスする場合は、元電源（お客様の電源設備）のブレーカを必ずロックアウトおよびタグアウトしてください。
- 正しい工具を正しい手順でご使用ください。
- 保護具は、「1.5.2 保護具」を参照し、正しい方法で着用してください。
- 作業後は、すべての部品やネジがすべて作業前の状態に戻っていることを確認してください。
- 飲酒しての作業や体調の悪い時の作業は事故発生の原因となる可能性がありますのでお控えください。
- 本書に許可されている場合を除いて、パネルを外すことはしないでください。
- 本製品を運転中は、パネルを外さないでください。
- 取扱説明書に記載されている以外の方法で本製品を取り扱わないでください。本製品の故障・火災の原因となります。

## 警告



- ① 当社製品の適合性の決定は、システムの設計者または仕様を決定する人が判断してください。  
ここに掲載されている製品は、使用される条件が多様なため、そのシステムへの適合性の決定は、システムの設計者または仕様を決定する人が、必要に応じて分析やテストを行ってから決定してください。このシステムの所期の性能、安全性の保証は、システムの適合性を決定した人の責任になります。常に最新の製品カタログや資料により、仕様の全ての内容を検討し、機器の故障の可能性についての状況を考慮してシステムを構成してください。
- ② 当社製品は、十分な知識と経験を持った人が取扱ってください。  
ここに掲載されている製品は、取扱いを誤ると安全性が損なわれます。  
機械・装置の組立てや操作、メンテナンスなどは十分な知識と経験を持った人が行ってください。
- ③ 当社製品は、製品固有の仕様外での使用はできません。次に示すような条件や環境で使用するには開発・設計・製造されておりませんので、適用外とさせていただきます。
  1. 明記されている仕様以外の条件や環境、屋外や直射日光が当たる場所での使用。
  2. 原子力、鉄道、航空、宇宙機器、船舶、車両、軍用、生命および人体や財産に影響を及ぼす機器、燃焼装置、娯楽機器、緊急遮断回路、プレス用クラッチ・ブレーキ回路、安全機器などへの使用、およびカタログ、取扱説明書などの標準仕様に合わない用途の使用。
  3. インターロック回路に使用する場合。故障に備えて機械式の保護機能を設けるなどの2重インターロック方式による使用を除く。また定期的に点検し正常に動作していることの確認を行ってください。

## 注意

当社の製品は、自動制御機器用製品として、開発・設計・製造しており、平和利用の製造業向けとして提供しています。製造業以外でのご使用については、適用外となります。

当社が製造、販売している製品は、計量法で定められた取引もしくは証明などを目的とした用途では使用できません。

新計量法により、日本国内でSI単位以外を使用することはできません。

## 1.5.2 保護具

本書では、作業別に保護具を定めています。

### ■ 運搬、設置および取外し時

#### 注 意



保護靴、保護手袋、ヘルメットを着用してください。

### ■ 循環液取扱い時

#### 注 意



保護靴、保護手袋、保護マスク、保護エプロン、保護メガネを着用してください。

### ■ 運転時

#### 注 意



保護靴、保護手袋、ヘルメットを着用してください。

## 1.6 緊急措置

自然災害や火災、地震などの緊急事態あるいは人員の負傷などが発生した時は元電源(お客様の電源設備)のブレーカを必ず遮断してください。

### 警告



元電源(お客様の電源設備)を遮断しないかぎり動力回路は一部通電状態となっています。  
必ず、元電源(お客様の電源設備)のブレーカを遮断してください。

## 1.7 廃棄物の処理

### 1.7.1 冷媒および冷凍機油の回収

本製品は「フロン回収破壊法第一種特定製品」です。  
本製品には冷媒としてフロン類(HFC)および冷凍機油が使われています。  
フロン類の種類および使用量は、「1.4 型式銘板」に記載されています。

回収する場合は、下記の注意をよく読み、十分理解してから行ってください。ご不明な点がございましたら販売店までご連絡ください。

### 警告



- サービスマンまたは有資格者以外は、本製品のパネルを開けないでください。
- 冷凍機油を家庭のごみと一緒に廃棄しないでください。また、許可されていない焼却炉で焼却しないでください。

### 警告



- 冷凍機油、及び冷媒は各国の法律、または各規則に従って廃棄してください。
- 冷媒を大気に放出することは、法律で禁じられています。“冷媒回収装置”を使用して冷媒を回収した後、破壊業者に回収した冷媒の処理を依頼してください。
- 回収作業は本製品および付帯の設備装置について十分な知識と経験を持った人が行ってください。

### 1.7.2 本製品の廃棄

本製品を廃棄する場合は「廃棄物の処理および清掃に関する法律」に準拠し、必ず専門の産業廃棄物処理業者に委託して処理をしてください。

## 1.8 製品安全データシート(MSDS)

本製品で使用している化学物質の MSDS が必要なお客様は、販売店にお申し付けください。

お客様が購入された化学物質については、MSDS をお客様側でご用意いたします。

## 2章 各部の名称と機能

### 2.1 本製品の品番について

本製品の品番体系は以下の様になります。

該当する品番により、取扱い方法が異なりますので、「1.4 型式銘板」を参照し、本製品の品番を確認してください。

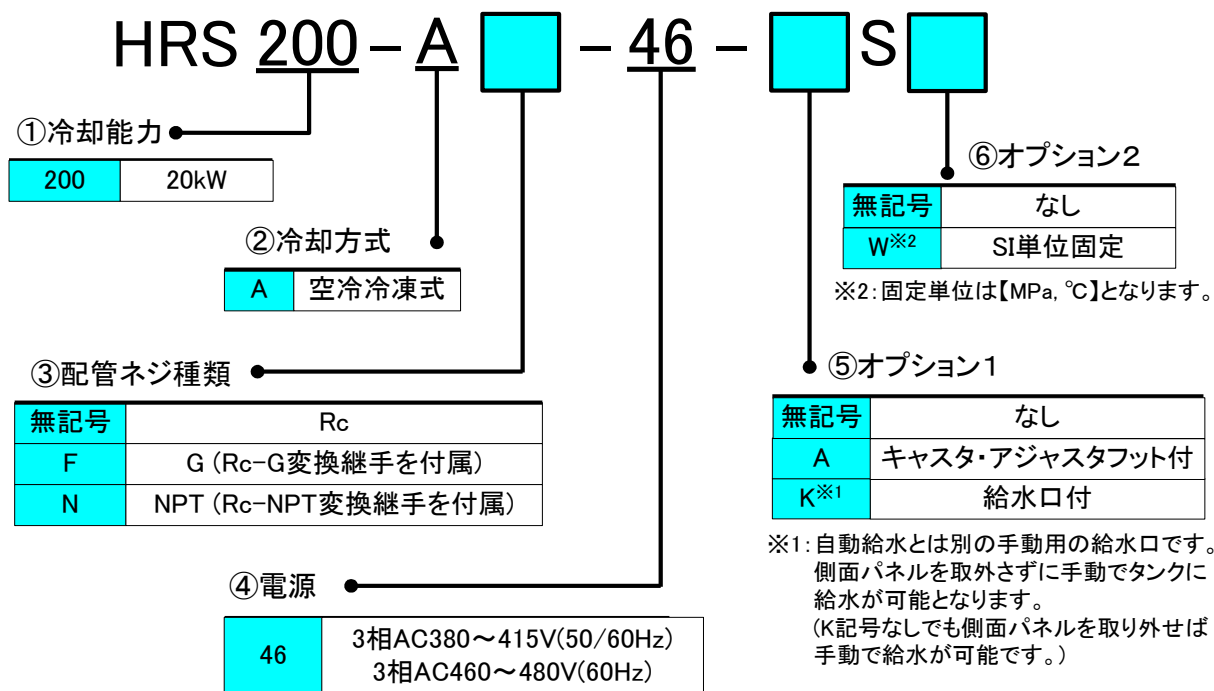


図 2-1 品番体系

## 2.2 各部の名称

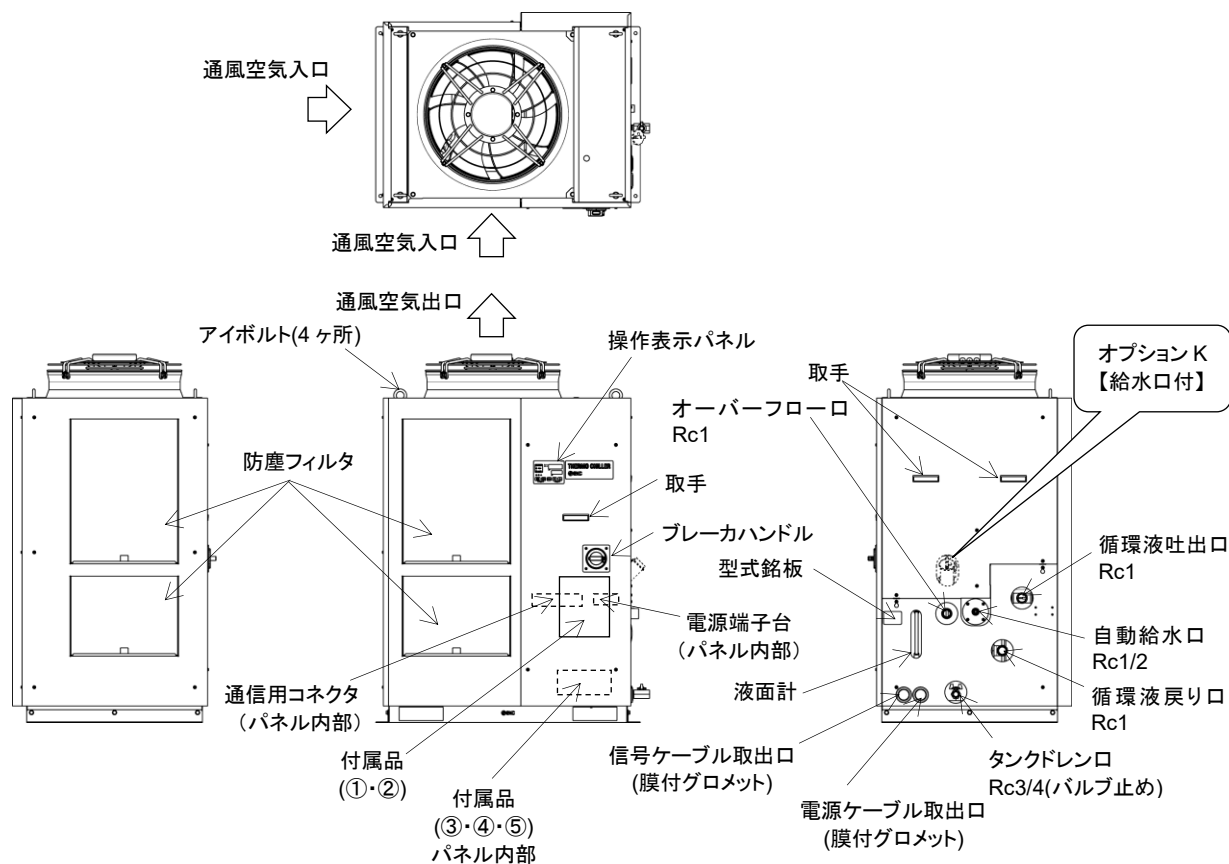




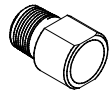


図 2-2 各部の名称

表 2-1 付属品一覧

①	アラームコード一覧シール(英語)	1枚	
②	取扱説明書(英語)	1冊	
③	Y型ストレーナ(40メッシュ)25A	1個	
④	バレルニップル 25A	1個	
⑤	HRS***-AF-***を選択した場合 Gねじ変換継手セット(HRS-EP014)	1式	
	HRS***-AN-***を選択した場合 NPTねじ変換継手セット(HRS-EP013)	1式	
-	アンカーボルト固定金具 (M8ボルト)	2個 (6個)	-

アンカーボルト固定金具(M8ボルト含む)はサーモチラー梱包時に、木製スキッドとの固定用として使用しています。アンカーボルトは付属していません。



## 2.3 各部の機能

各部の機能は以下になります。

表 2-2 各部の機能

名称	機能
操作表示パネル	本製品の運転停止、循環液温度の設定などの操作を行います。 詳細は「2.4 操作表示パネル」を参照ください。
液面計	タンク内の循環液量を表示します。液面が HIGH と LOW の間であることを確認してください。詳細は「3.5 給水」を参照ください。
型式銘板	本製品の型式、製造番号などが記載されています。 詳細は「1.4 型式銘板」を参照ください。
循環液吐出口	本吐出口から循環液が吐出されます。
循環液戻り口	本戻り口へ循環液が戻ります。
タンクドレン口	本ドレン口から、タンク内の循環液を排出します。
自動給水口	自動給水口へ配管することで、内蔵のボールタップ弁により本製品への循環液の供給が可能になります。供給圧力は 0.2~0.5MPa の範囲でご使用ください。
オーバーフロー口	オーバーフロー口は必ず配管してください。タンク内の液位が上昇した場合に、余分な循環液を排出します。
防塵フィルタ	空冷コンデンサのフィン部にホコリ・チリ等が直接付着しないように取り付けられています。定期的に清掃してください。詳細は「7.2.2 1 ヶ月毎点検」を参照ください。
電源ケーブル取り出し口	電源ケーブルを電源ケーブル取り出し口より挿入し、電源端子台に接続します。 詳細は「3.3.2 電気配線」、「3.3.3 電源ケーブルの準備と配線」を参照ください。
電源端子台	
信号ケーブル取り出し口	信号ケーブルを信号ケーブル取り出し口より挿入し、通信用コネクタ(端子台または D-sub コネクタ)に接続します。「3.3.4 接点入出力通信配線」、「3.3.5 運転/停止信号入力・リモート信号入力の配線」、「3.3.6 外部スイッチ接続について」、「3.3.7 接点出力信号の配線」、「3.3.8 RS-485 通信配線」、「3.3.9 RS-232C 通信配線」または取扱説明書 通信機能編を参照ください。
通信用コネクタ	
漏電ブレーカ/ブレーカハンドル	本製品の内部機器に供給されている電源を遮断します。(ブレーカ一次側は通電されています。) 漏電ブレーカについては「3.3.2 電気配線」を参照ください。
給水口 (オプション K【給水口付】 を選択した場合)	本タンクに循環液をポリタンク等で給水できます。

## 2.4 操作表示パネル

本製品の基本的な操作は、本製品前面の操作パネルにて行います。

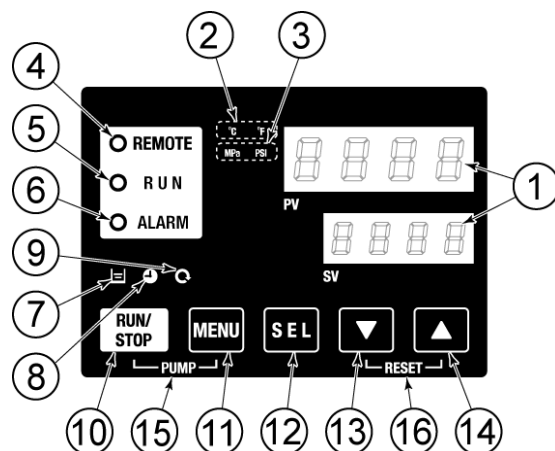


図 2-3 操作パネル

表 2-3 操作パネル

No	名称	機能		参照先
①	デジタル表示部 (7セグメント, 4桁)	PV	現在の循環液吐出温度, 圧力およびアラームコードやその他メニューの項目(コード)を表示します。	5.3章
		SV	循環液吐出温度の設定値やその他メニューの設定値を表示します。	
②	[ °C °F ] ランプ	表示温度の単位(°Cまたは °F)を表示します。		5.13章
③	[MPa PSI] ランプ	表示圧力の単位(MPa または PSI)を表示します。		5.14章
④	[REMOTE] ランプ	通信機能による遠隔操作中に点灯します。		5.21章
⑤	[RUN] ランプ	<ul style="list-style-type: none"> <li>・起動, 運転時に点灯, 停止時に消灯します。</li> <li>・停止準備中に点滅(0.5 秒間隔)します。</li> <li>・ポンプ単独運転中に点滅(0.3 秒間隔)します。</li> <li>・凍結防止機能設定中に点滅(待機時: 2 秒間隔、動作時: 0.3 秒間隔)</li> <li>・ウォーミングアップ機能中に点滅(待機時: 0.5 秒点灯, 3 秒消灯、動作時: 0.3 秒間隔)</li> </ul>		4.4章
⑥	[ALARM] ランプ	アラームが発生したとき、ブザー音と共に、点滅(0.3 秒間隔)してお知らせします。		5.4章
		AL25 OFF 中に点滅(0.5 秒点灯, 3 秒消灯)		5.20章
⑦	[ 液面計 ] ランプ	液面計の液面がLレベルの目盛り以下に低下したときに点灯します。		4.3章
⑧	[ 起動 ] ランプ	運転開始、停止タイマ設定中に点灯します。		5.7章
⑨	[ 復帰 ] ランプ	停電復帰運転機能を設定中に点灯します。		5.10章
⑩	[RUN/STOP] キー	起動または停止を行います。		4.4章
⑪	[MENU] キー	メインメニュー(循環液吐出温度, 圧力などの表示画面)とその他メニュー(各モニターや設定値入力画面)との切換えを行います。		5.2章
⑫	[SEL] キー	メニュー内の項目の切換えおよび設定値の確定を行います。		
⑬	[▼] キー	設定値を下げます。		-
⑭	[▲] キー	設定値を上げます。		
⑮	[PUMP] キー	[RUN/STOP]と[MENU]キーを同時に押している間、ポンプのみ単独運転します。		4.3章
⑯	[RESET] キー	[▼]と[▲]キーを同時に押してください。アラームブザーの停止および[ALARM]ランプのリセットを行います。		6.3章

## 3章 運搬と設置

### 警告



- 輸送および設置は本製品およびシステムに関して十分な知識と経験を持った人が行ってください。
- 特に人体に対する安全に気をつけてください。

### 3.1 運搬

本製品は重量物ですので輸送の際に危険がともないます。また本製品の破損や故障を防ぐために本製品を運搬する際は、必ず以下の内容をお守りください。

### 警告



- フォークリフトを使用して運搬する場合は「3.1.1 フォークリフトおよび吊下げによる運搬」を参照し正しい位置にフォークを差込み運搬してください。
- 本製品をフォークリフトや玉掛け作業で持ち上げる場合には、必ず有資格者が作業してください。

### 警告



- アイボルトで吊上げる場合は、必ず4点吊で行ってください。
- 各アイボルトの吊角度は、重心の位置に注意し、60°以内としてください。

### 注意



絶対に横倒しにしないでください。  
冷凍機の中の潤滑油が、冷媒配管に出ていくため、潤滑油量が不足し、冷凍機故障の原因になります。

### 注意



- 配管の残存液をできるだけ抜いてください。残存液がこぼれる場合があります。

### 注意



- フォークリフトを使用して運搬する場合は、フォークをカバーパネルや配管接続口に当てないように注意してください。

### 3.1.1 フォークリフトおよび吊下げによる運搬

#### 警告



- 本製品は重量物です。(表 3-1 製品の重量参照)
- サーモチャラーをフォークリフトや玉掛け作業で持ち上げる場合には、必ず有資格者が作業してください。

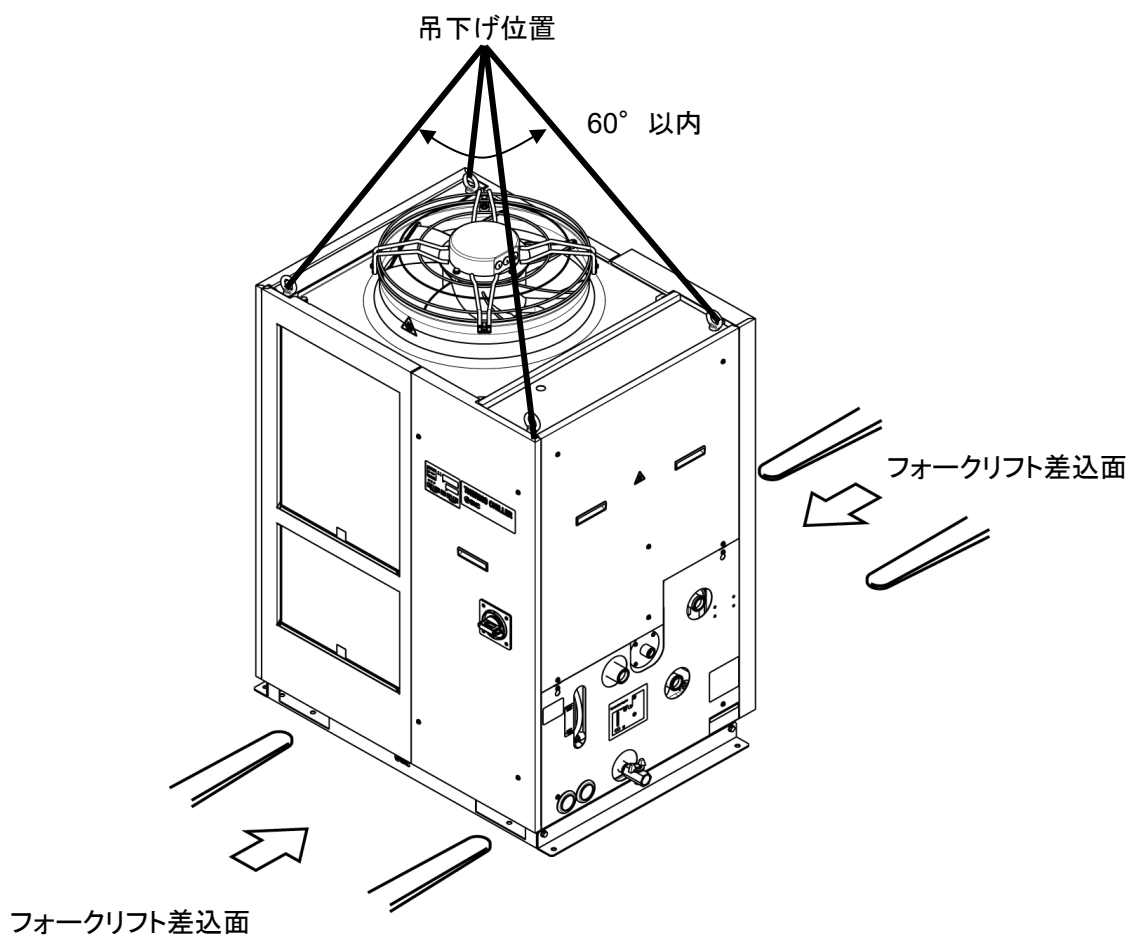


図 3-1 フォークリフトの差込み位置および吊下げ方法

表 3-1 製品の重量

型式	質量 kg
HRS200-A*-46-*S*	約 214

### 3.1.2 キャスタによる運搬

<オプション A または別売付属品キャスタ・アジャスタフットキット(HRS-KS002)をお買い上げの場合>

#### 警告



- 本製品は重量物です。(表 3-1 製品の重量参照)
- 本製品のキャスタにより運搬する場合は、必ず 2 名以上で運搬してください。特に運搬路の途中に勾配がある場合は注意してください。

#### 注意



本製品のキャスタにより運搬する場合は、アジャスタを上げ本製品のコーナーを押ししてください。本製品の配管やパネルの取手を持たないでください。配管やパネルが破損する場合があります。

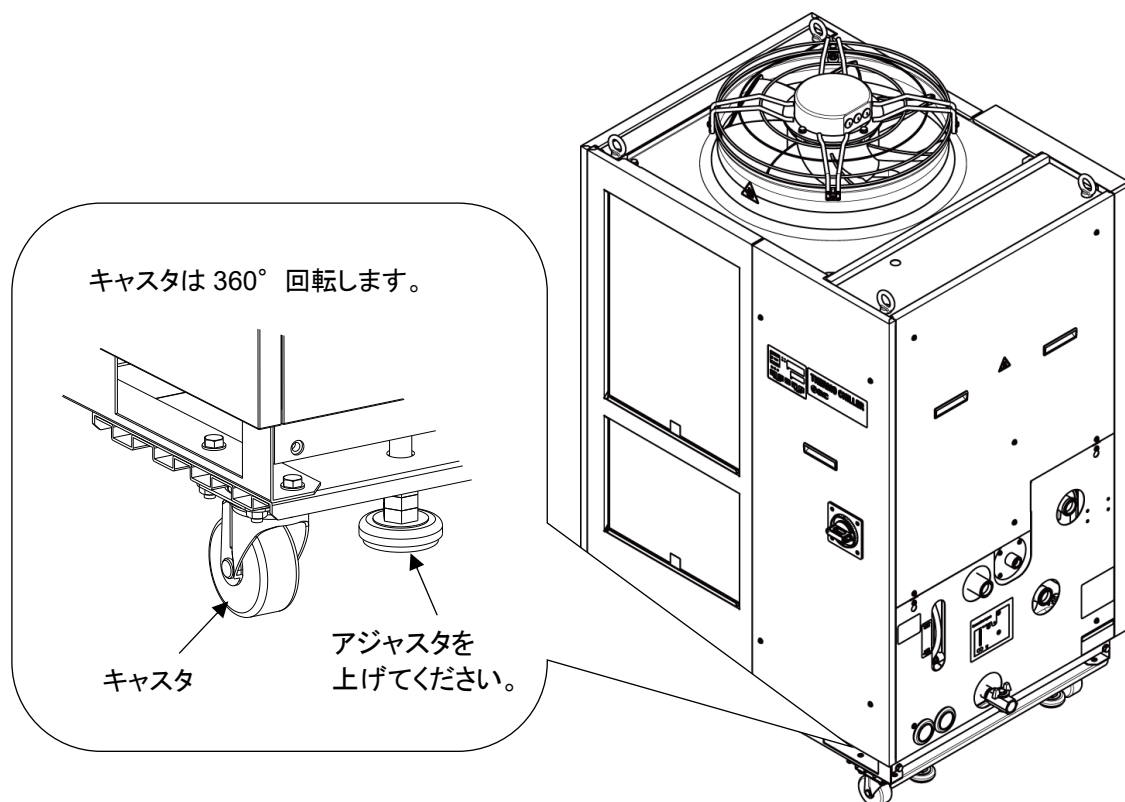


図 3-2 キャスタ・アジャスタ付オプション

## 3.2 設置

### 警告



- 本製品を可燃性ガスの漏れるおそれのある場所へは設置しないでください。万一ガスが漏れて本製品の周囲に溜まると発火の原因になります。

### 注意



- 本製品の重量に十分耐える丈夫で平らな床に水平になるように設置し転倒防止の処置をしてください。設置に不備があると水漏れ、転倒・落下によるけがなどの原因になることがあります。
- 本製品は周囲温度 $-5^{\circ}\text{C}$ ～ $45^{\circ}\text{C}$ の間で使用してください。周囲温度の範囲外で使用しますと本製品故障の原因となります。また  $45^{\circ}\text{C}$ 以上で使用しますと凝縮器の放熱効果が低下して、安全装置が作動し、本製品の運転を停止することがあります。
- 設置者／エンドユーザは機器の設置後、機器の騒音評価を行い、必要に応じて適切な措置を取る責任があります。

### 3.2.1 設置環境

次の環境で使用または保管しないでください。正常に動作しないばかりでなく、故障の原因となります。また、本製品はクリーンルーム仕様ではありません。ポンプ及び冷却ファンから発塵があります。

- 水蒸気・塩水・油などがかかる状況
- ほこり・粉体がある場所
- 腐食性ガス・有機溶剤・化学薬品溶液・可燃性ガスがある場所  
(本製品は防爆構造になっていません。)
- 周囲温度が以下の範囲外の場所  
輸送・保管時  $-15\sim 50^{\circ}\text{C}$  (但し、配管内部に水または循環液がないこと)  
運転時  $-5\sim 45^{\circ}\text{C}$   
※周囲温度、または循環液温度が  $10^{\circ}\text{C}$ 以下でご使用になる場合は、  
「3.2.2 低周囲温度、低循環液温度での使用における注意点」に記載されている循環液をご使用ください。
- 内部電気部品が結露する場所
- 直射日光のあたる場所、放射熱のある場所
- 周囲に熱源がある、風とおりの悪い場所
- 温度変化が急激な場所
- 強い電磁ノイズが発生する場所(強電界・強磁界・サージが発生する場所)
- 静電気が発生する場所、本体に静電気を放電させる状況
- 強い高周波が発生する場所
- 雷の被害が予想される場所
- 高度が  $3000\text{m}$  以上の場所 (保管・輸送時は除く) 詳細は次ページ参照してください。
- 強い振動・衝撃が伝わる状況
- 本体が変形するような力、重量がかかる状況
- メンテナンスを行うための十分な場所を確保できない状況
- 保護等級 IPX4 の条件を超える水の飛沫がある状況
- UL 規格を遵守して設置・運転する場合は次ページを参照してください。

### ■ サーモチラーを標高 1000m 以上に設置する場合

標高 1000m 以上では空気比重が小さくなり、サーモチラーに内蔵されている機器の放熱性能が低下します。このため、サーモチラーの使用できる周囲温度の上限値及び冷却能力が低下します。

標高 1000m 以上の環境にサーモチラーをする設置する場合、下表の範囲で、サーモチラーを選定、ご使用ください。

- ① 使用周囲温度上限:それぞれの標高にて記載の温度が使用周囲温度上限となります。
- ② 冷却能力補正係数:それぞれの標高での冷却能力を算出する係数です。  
標高1800mで使用する場合、  
【標高1800mでの冷却能力】=【8.4 冷却能力】×0.8 になります。

標高 [m]	①使用周囲温度上限 [°C]	②冷却能力補正係数
1000m 未満	45	1.00
1000m 以上 1500m 未満	42	0.85
1500m 以上 2000m 未満	38	0.80
2000m 以上 2500m 未満	35	0.75
2500m 以上 3000m 未満	32	0.70

### ■ UL 規格を遵守して設置・運転する場合

本製品を UL 規格に適合させ使用する場合は、以下の環境でご使用ください。

- 使用周囲温度が 40°C 以下の環境
- 標高 2000m 以下の環境
- 汚損度 2 以下の環境
- 本製品周囲の湿度が以下の環境
  - 輸送・保管時 15%~85%(但し、本製品に結露がないこと)
  - 運転時 30%~70%(但し、本製品に結露がないこと)

## 3.2.2 低周囲温度、低循環液温度での使用における注意点

### ① 循環液

循環液の凍結を防止するため、エチレングリコール水溶液をご使用ください。

周囲温度 °C	推奨循環液
10~45	清水、エチレングリコール水溶液 15(wt)%
-5~10	エチレングリコール水溶液 15(wt)%

循環液温度 °C	推奨循環液
10~35	清水、エチレングリコール水溶液 15(wt)%
5~10	エチレングリコール水溶液 15(wt)%

注 1) 15(wt)%以上の濃度ではご使用にならないでください。

15(wt)%以上の濃度でご使用になると、ポンプ過負荷の原因となります。

- ② ご使用時、以下の内容は必ず実施してください。サーモチラーのアラームが発生するだけでなく、故障の原因となります。
  - ・サーモチラーは常時、通電状態としてください。
  - ・凍結防止機能(設定パラメータ:SE.10)を常時 ON としてください。
  - ・長期間の停止などでサーモチラーへの電源を遮断する場合には、サーモチラー内およびお客様装置内(サーモチラーとお客様装置間の配管含む)の循環液を排出してください。再度サーモチラーへ循環液を給水する際は、常温で給水してください。

### 3.2.3 設置場所

#### 注 意



- 本製品は、「3.2.1 設置環境」に記載されている場所では使用できません。

#### 注 意



空冷冷凍式の場合、搭載したファンの通風により排熱します。  
換気が不十分な状態で放置すると、周囲温度が 45℃を超え過負荷運転となり、  
本製品の性能や寿命に影響を与えます。  
周囲温度の上昇を緩和するため、以下に従い必ず換気してください。

#### ■ 複数台を設置する場合について

隣に設置するサーモチャラーからの通風を吸い込まないように、スペースを開けて設置してください。

#### ■ 設置場所の換気について

- ① 設置場所が広い建屋(自然換気が十分な建屋)の場合  
高い所の壁面に排気口、低い所の壁面に吸気口を設けて換気してください。
- ② 設置場所が狭い建屋(自然換気が不十分な建屋)の場合  
高い所の壁面に排気口、換気扇、低い所の壁面に吸気口を設けて換気してください。
- ③ ダクトを使用して換気する場合  
建屋内に放熱空気を放出できない場合、もしくは建屋を空調している場合は、本製品の通風出口に排熱用のダクトを設けて換気してください。ただし、ダクトの入口(フランジ)は、本製品の通風口に直接取付けず、ダクト径以上の間隔を開けて施工してください。  
このとき、ダクト用換気扇はダクトの抵抗を考慮したものを設置してください。

表 3-2 放熱量と必要換気量

型式	放熱量 kW	必要換気量 m <sup>3</sup> /min	
		室内外の温度差 3℃の場合	室内外の温度差 6℃の場合
HRS200-A※-46-※S※	約 37	615	310

#### ■ 屋外設置の場合について

本製品は保護等級 IPX4 の防沫形構造となっています。

#### ■ その他、設置環境仕様

装置の騒音値：75dB(A)

※フロント面から 1m、床面から高さ 1m、定格条件時



### 3.2.4 設置スペースおよびメンテナンススペース

図 3-3 に示すスペースを確保して設置することを推奨します。

**⚠ 注意**

**!** 本製品に必要な通風の設置スペースを確保してください。冷却不良や停止の原因となります。  
また、保守点検に必要なメンテナンススペースを確保してください。

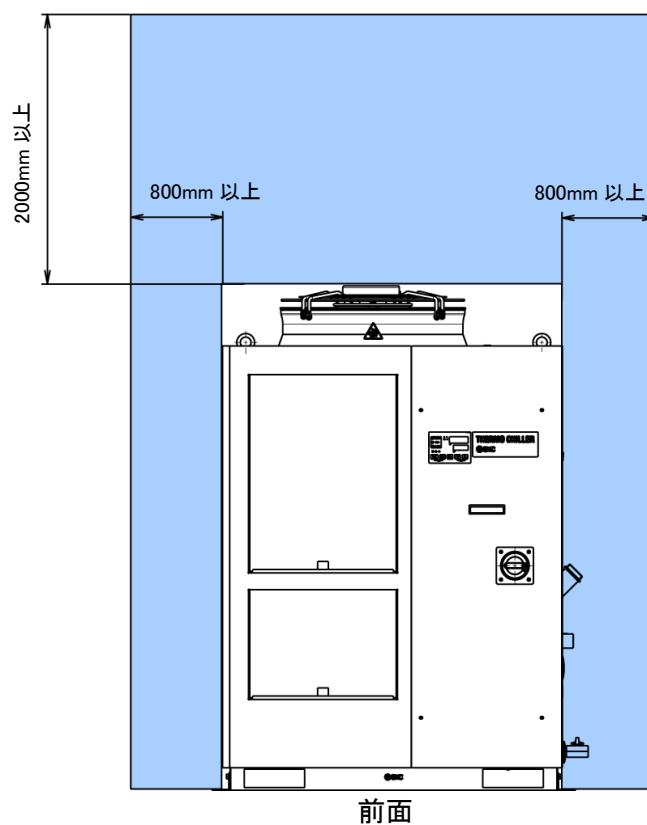
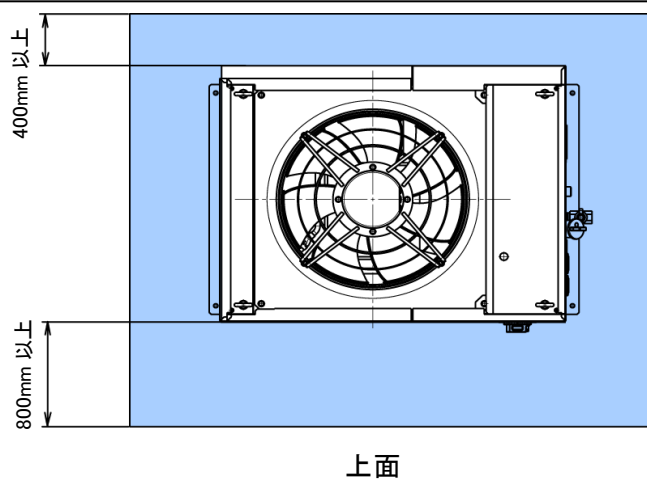


図 3-3 設置スペース

## 3.3 設置手順

### 3.3.1 据付

#### ⚠ 注意



本製品を振動の少ない安定した水平な平面に設置してください。  
アンカーボルトは床材質に適合した M10 のものをお客様がご準備ください。  
アンカーボルトは最低左右 2ヶ所(計 4本)で施工してください。アンカーボルト取付位置は「8.2 外形寸法図」を参照してください。

#### ■ 〈据付要領〉

1. 水平な床面に施工されたアンカーボルトの上方から本製品を挿入します。
2. 六角ナットを締付け、本製品を床面に固定してください。
3. アンカーボルトと床面にゆるみがないことを確認してください。

#### 【ワンポイント】

アンカーボルトは、SMC 製【IDF-AB500】基礎ボルトセット(SUS 製 M10x50)を用意しています。別途ご購入を検討願います。

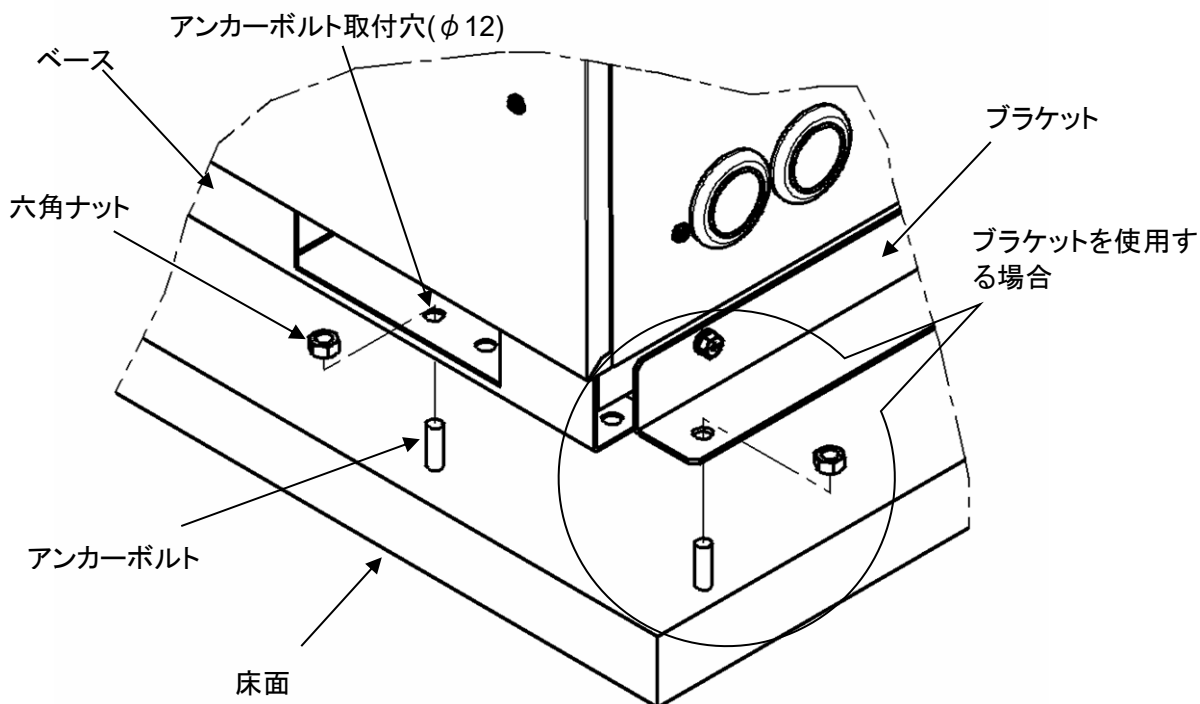


図 3-4 据付要領

- <別売付属品キャスタ・アジャスタフットキット(HRS-KS002) をお買い上げの場合>

**▲ 注意**



別売付属品キャスタ・アジャスタフットキットをお買い上げ取付けした場合、据付後必ずアジャスタを下げ固定してください。アジャスタフットは耐震用ではありませんので、地震対策はお客様が別途実施してください。

<キャスタ・アジャスタフットキットの詳細事項は、別売付属品の取扱説明書をご参照ください>

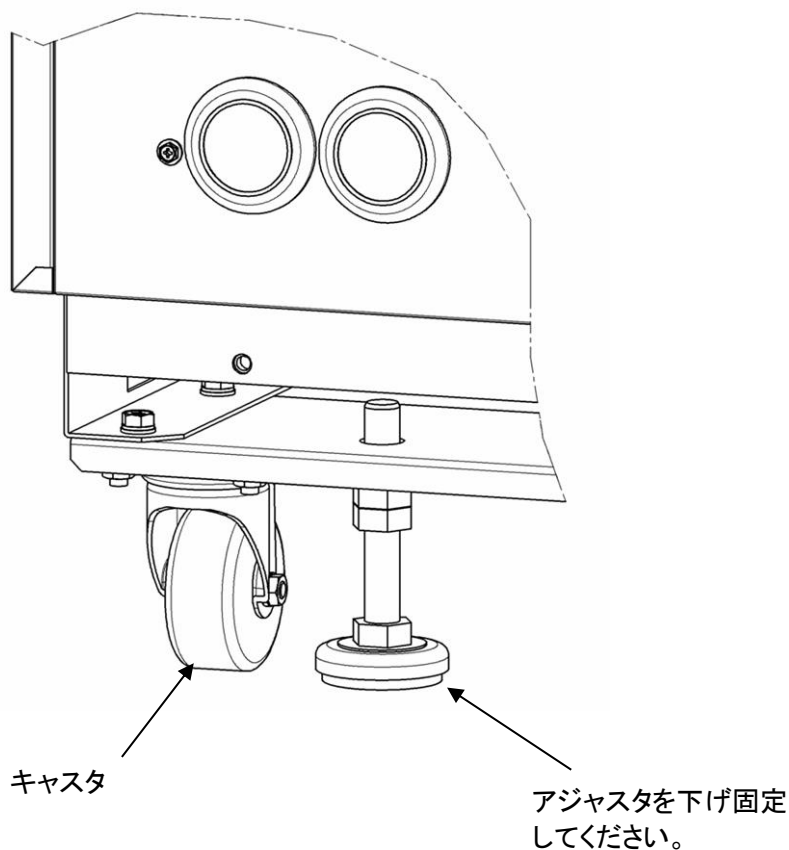


図 3-5 アジャスタ据付図

### 3.3.2 電気配線

#### 警告

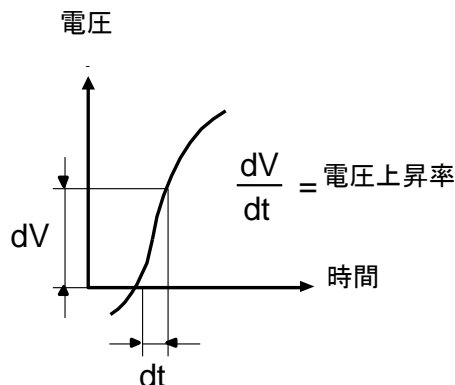


- 本製品内部の電源配線を改造して使用しないでください。配線に不備があると感電・火災などの原因になります。また、改造された場合は保証対象外となります。
- アースは水道管、ガス管、避雷針には絶対に接続しないでください。

#### 警告



- 電気設備の設置や配線工事は、十分な専門知識と経験のある方が行ってください。
- 安全のため、配線作業の前には必ず元電源を遮断してください。活電状態では絶対に作業しないでください。
- 配線は、表 3-3 の仕様を満たすケーブルを使用して確実に接続し、端子接続部にケーブルの外力が伝わらないように確実に固定してください。接続や固定が不完全な場合は、感電や発熱・火災などの原因になります。
- サージの影響を受けない安定した電源を供給してください。
- 感電および冷凍機モータ等の焼損防止のため、表 3-3 の仕様を満たす漏電容量と負荷容量をもった適正な漏電ブレーカを取り付けてください。
- 本装置には、仕様に合った電源を供給してください。電源の過電圧カテゴリーは区分Ⅲ電源から供給してください(IEC60664-1)\*
- 安全のため、アース接続は必ず行ってください。
- ロックアウトが可能な元電源を使用してください。
- 元電源への配線は本製品単動で行ってください。他の機器との混合配線は、発熱や火災等の原因となり危険です。絶対におやめください。
- 電源に、高調波の重畳がないこと。(インバータ等使用不可)
- サージや歪みの影響を受けない安定した電源を供給してください。特にゼロクロス時の電圧上昇率(dv/dt)が 40V/200 μ sec を超えると誤動作の原因になります。



※ UL 規格を遵守する場合には、次ページの「UL 規格を遵守して設置・運転する場合」を参照ください。

### ■ 〈電源仕様、電源ケーブルおよび漏電ブレーカ〉

下表に示す電源をご準備ください。本製品と電源の接続の際には下表に示す電源ケーブル、および漏電ブレーカを使用してください。

漏電ブレーカは必ず、「ブレーカの操作に支障のない場所」かつ「本製品の近く」に設置してください。

表 3-3 電源ケーブルおよび漏電ブレーカ(推奨)

型式	電源電圧仕様	端子台ねじ径	推奨圧着端子	ケーブル仕様 <sup>※2</sup>	漏電ブレーカ <sup>※1</sup>	
					定格電流 [A]	感度電流 [mA]
HRS200-A※-46-※S	3相 AC380～ 415V(50Hz/60Hz) AC460～480V(60Hz)	M5	R5.5-5	4芯×5.5mm <sup>2</sup> (4芯×AWG10) *アース線を含む	30	30

※1: 表の定格電流、感度電流の漏電ブレーカが付きます。

※2: ケーブル仕様は、連続許容使用温度 70℃、600V、2種のビニル絶縁電線を周囲温度 30℃で使用した時の例です。実際の使用環境に合わせ、適正サイズのケーブルを選定してください。

### ■ UL 規格を遵守して設置・運転する場合

本製品を UL 規格に適合させ使用する場合、以下の条件を満足させる必要があります。

- 供給電源が過電圧カテゴリ II であること<sup>※1</sup>
- ケーブルの推奨線径と電源ケーブルの取付けは、お客様により NEC (National Electrical Code) 及び CEC (Canadian Electrical Code) の要求に基づき適切に行ってください。
- 電源ケーブルの曲げ半径が最小 38.1mm 以上であること。

※1 過電圧カテゴリ III の電源を使用する場合、「本製品と電源の間に絶縁トランスを設置する」または、「バリスタ等を使用し供給電源の過渡過電圧を 2200V 以下に抑える」等の対策を行ってください。

### 3.3.3 電源ケーブルの準備と配線

#### ⚠ 警告



- 電気設備の設置や配線工事は「内線規定」\*に従い、十分な専門知識と経験のある方が行ってください。
- 電源の確認を行ってください。  
仕様以外の電圧、容量、周波数で使用すると火災や感電の原因となります。
- 適正サイズのケーブル、端子を用いて配線してください。不適切なサイズで無理に取付けますと発熱や火災の原因となります。

\*「電気事業法」、「電気設備に関する技術基準を定める省令」(通称:電気設備技術基準)について、具体的な方法を補足説明した(社)日本電気協会規定。

#### ⚠ 警告



配線作業の前には必ず元電源(お客様の電源設備)のブレーカを遮断し、ロックアウト及びタグアウトを行ってください。

#### ⚠ 警告



電源ケーブルの配線は必ず本製品側から行い、最後に元電源(お客様の電源設備)のブレーカに配線してください。

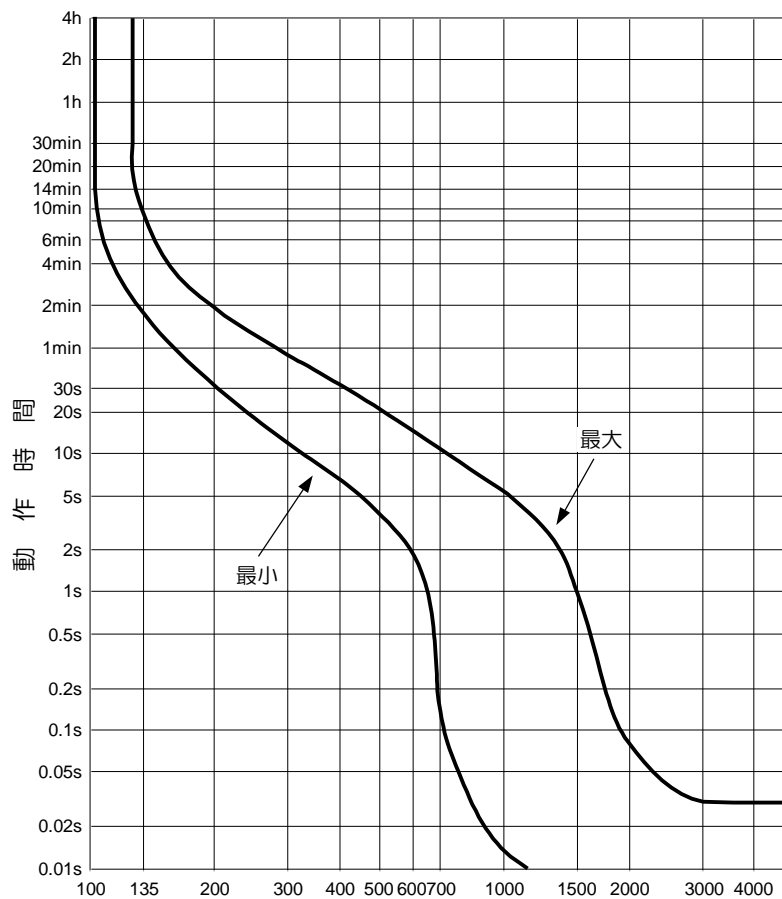
#### ⚠ 注意



パネルの取外しおよび取付けの際は、パネルのエッジで怪我などしないように必ず保護手袋を着用してください。

## 注 意

本装置は、以下の動作特性のブレーカが取付けられています。お客様側(一次側)のブレーカは以下と同等またはこれより動作時間の長い特性をもったブレーカに接続してください。動作時間が短いブレーカに接続されますと本製品内部モータの突入電流などにより誤遮断する可能性があります。



電流 (チラーメインブレーカ容量に対する%)

ブレーカ動作特性曲線

● 準備

1. フロント電装パネルを外すため、ネジ(4ヶ所)を取外します。

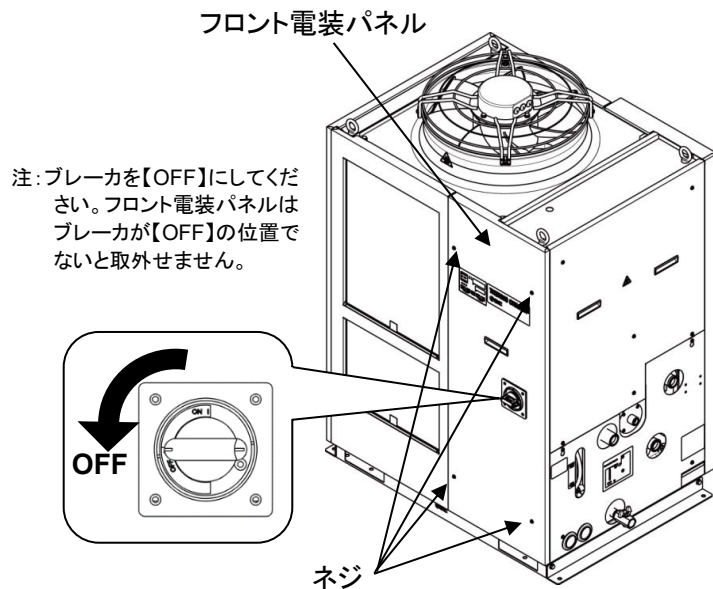


図 3-6 フロント電装パネル取外し

2. フロント電装パネルの取手を持ち、持ち上げて取外します。

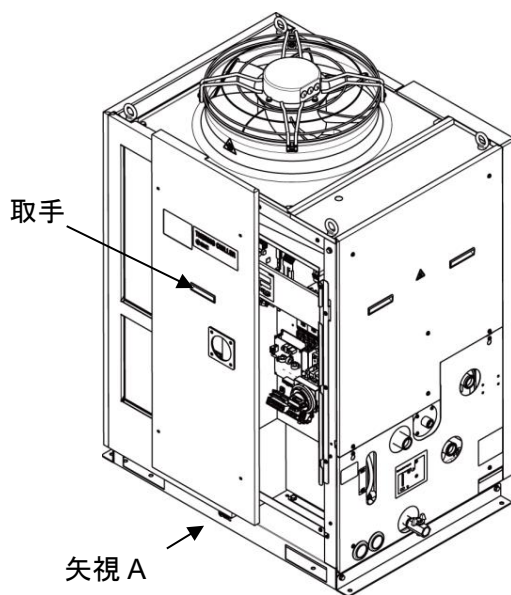


図 3-7 フロント電装パネル取外し



**3.** 電源ケーブル、アースケーブルを図のように配線してください。

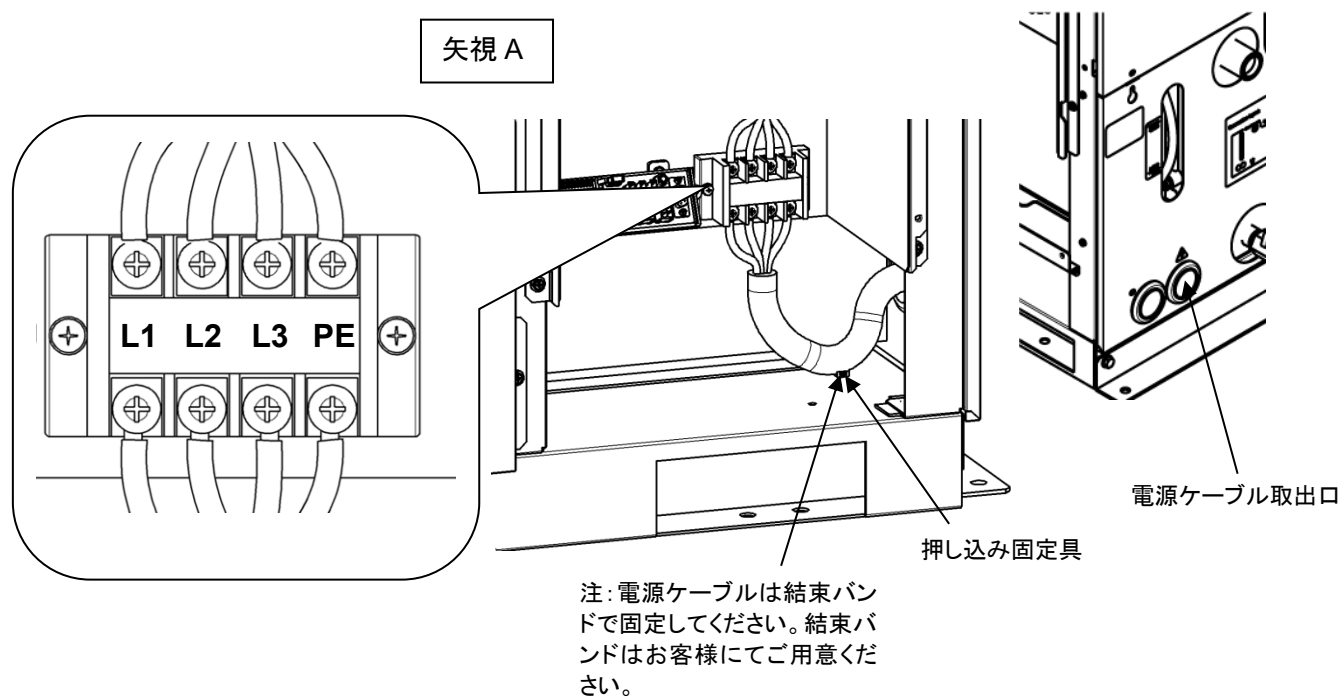


図 3-8 ケーブル配線

※本装置に接続する電源ケーブルには、危険防止の為、本装置外に過電流保護機器を接続して下さい。

### 3.3.4 接点入出力通信配線

<b>警告</b>	
	配線作業の前には必ず元電源(お客様の電源設備)のブレーカを遮断してください。

<b>注意</b>	
<ul style="list-style-type: none"><li>● 指定のケーブル、端子を用いて配線してください。</li><li>● 運転/停止信号入力・リモート入力信号用の外部接点(例:外部スイッチ)は、十分な接点容量のものをご準備ください。</li></ul>	

本製品は下記機能の接点入出力通信機能を装備しています。各機能の章を参照し配線をしてください。(機能詳細については、取扱説明書 通信機能編を参照してください。)

- 運転/停止信号入力・リモート信号入力(3.3.5 運転/停止信号入力・リモート信号入力の配線)を参照)
- 外部スイッチ信号入力(3.3.6 外部スイッチ接続について)を参照)
- 接点出力信号の出力(3.3.7 接点出力信号の配線)を参照)

各配線に使用するケーブルについては、下記信号ケーブルを使用してください。

#### ■ 信号ケーブル

各機能の配線にあたり、信号ケーブルおよび端子は下表に示すものを使用してください。

表 3-4 信号ケーブル

端子仕様		ケーブル仕様
端子台ねじ径	推奨圧着端子	0.75 mm <sup>2</sup> (AWG18) シールドケーブル
M3	Y型圧着端子 1.25Y-3	

### 3.3.5 運転/停止信号入力・リモート信号入力の配線

運転/停止信号入力・リモート信号入力に接点信号入力を印加することにより、本製品の運転/停止または DIO REMOTE/LOCAL の切り替えを遠隔操作することができます。本章では配線例を説明します。

運転/停止信号入力・リモート信号入力を有効にするには、配線後、取扱説明書 通信機能編を参照し、通信モードを「DIO モード」にしてください。

#### **【ワンポイント】**

本製品の入力信号は2点装備しており、お客様の用途によりカスタマイズすることができます。

表 3-5 電源、接点仕様

名称	端子番号	仕様	
電源出力	5,6,7(DC 24V)	DC 24V ±10% 500mA MAX <sup>※1</sup>	
	13,14,15(24V COM)		
接点入力信号 1	3(接点入力信号 1)	<ul style="list-style-type: none"> <li>・運転/停止信号入力</li> <li>・外部スイッチ信号入力<sup>※2</sup></li> </ul>	各入力を操作パネルにて切り替え。 詳細は、取扱説明書 通信機能編を参照してください。
	11(接点入力信号 1 のコモン)		
接点入力信号 2	4(接点入力信号 2)	<ul style="list-style-type: none"> <li>・運転/停止信号入力</li> <li>・リモート信号入力</li> <li>・外部スイッチ信号入力<sup>※2</sup></li> </ul>	
	12(接点入力信号 2 のコモン)		

※1: 本製品の電源を使用する際は負荷電流の総計が 500mA 以下になるように使用してください。

負荷が 500mA 以上の場合、本製品を保護するため内部ヒューズが切れ、「AL21 DC ラインヒューズカット」のアラームが発生します。アラームの対処は、「6章 アラーム表示と発生時の対応」を参照してください。

※2: 「3.3.6 外部スイッチ接続について」を参照ください。

- 1.** スイッチ(電源電圧:DC24V, 接点容量:35mA 以上, 最小負荷電流:5mA)と信号ケーブル(表 3-4 信号ケーブル 信号ケーブル)を準備してください。

2. 信号ケーブルおよびスイッチを以下のように端子台に配線してください。(本配線は一例です。詳しくは取扱説明書 通信機能編を参照ください。)

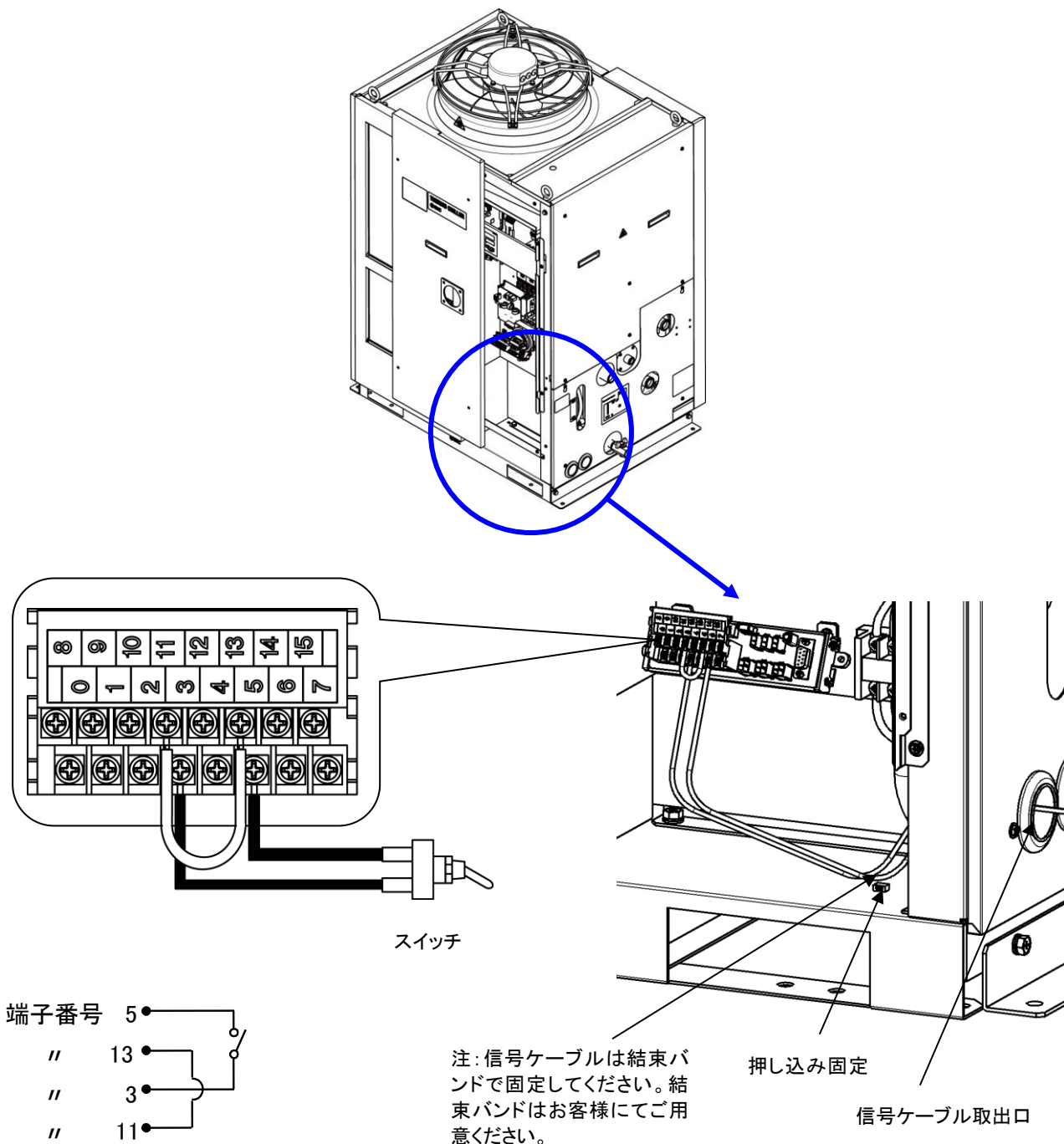


図 3-9 運転/停止信号入力・リモート信号入力の配線(一例)

### 3.3.6 外部スイッチ接続について

本製品は、お客様が用意された外部スイッチの信号を取り込んで監視することができます。

表 3-6 電源、接点仕様

名称	端子番号	仕様
電源出力	5,6,7(DC 24V)	DC 24V ±10% 500mA MAX <sup>※1</sup>
	13,14,15(24V COM)	
接点入力信号 1	3(接点入力信号 1)	NPN オープンコレクタ出力
	11(接点入力信号 1 のコモン)	PNP オープンコレクタ出力
接点入力信号 2	4(接点入力信号 2)	(詳細は、取扱説明書 通信機能編を参照してください。)
	12(接点入力信号 2 のコモン)	

※1: 本製品の電源を使用する際は負荷電流の総計が 500mA 以下になるように使用してください。負荷が 500mA 以上の場合、本製品を保護するため内部ヒューズが切れ、「AL21 DC ラインヒューズカット」のアラームが発生します。アラームの対処は、「6章 アラーム表示と発生時の対応」を参照してください。

接点入力信号 1 と接点入力信号 2 に 1 台ずつ、計 2 台外部スイッチを接続することができます。通信モードによっては、接点入力信号 1 に外部スイッチを接続することができません。表 3-7 外部スイッチの設定に設定表を示します。

表 3-7 外部スイッチの設定

通信モード※1		接点入力信号 1	接点入力信号 2
ローカルモード		○	○
SERIAL モード	MODBUS	○	○
	簡易通信プロトコル1	○	○
	簡易通信プロトコル2	×	○
DIO モード※2		○	×
		×	○

※1: 各種モードの詳細は、取扱説明書 通信機能編を参照してください。

ローカルモード: 操作表示パネルにて本製品を操作するモード(工場出荷時)

SERIAL モード: シリアル通信にて本製品を操作するモード

DIO モード: 接点入出力通信にて本製品を操作するモード

※2: DIO モードでは、接点入力信号 1 または 2 に運転停止信号を必ずわりふる必要があります。

そのため、外部スイッチはどちらか 1 つしか設定できません。

#### ■ 接続方法例

外部スイッチ接続例として、弊社製のフロースイッチ(NPN、PNP)を用いて接続方法を示します。本章では本配線例を説明します。

**⚠ 警告**

配線作業の前には必ず元電源(お客様の電源設備)のブレーカを遮断してください。

表 3-8 接続例の外部スイッチ

名称	メーカー	品番	出力タイプ	消費電流
フロースイッチ	SMC	PF3W721□-□□-A□(-M)	NPN オープンコレクタ出力	50mA 以下
		PF3W721□-□□-B□(-M)	PNP オープンコレクタ出力	50mA 以下

1. フロースイッチ(表 3-8)を別途購入いただき、ご用意ください。
2. 準備された外部スイッチの出力タイプにより、以下のように接点入力信号用端子に配線してください。(本配線は一例です。詳しくは取扱説明書 通信機能編を参照ください。)

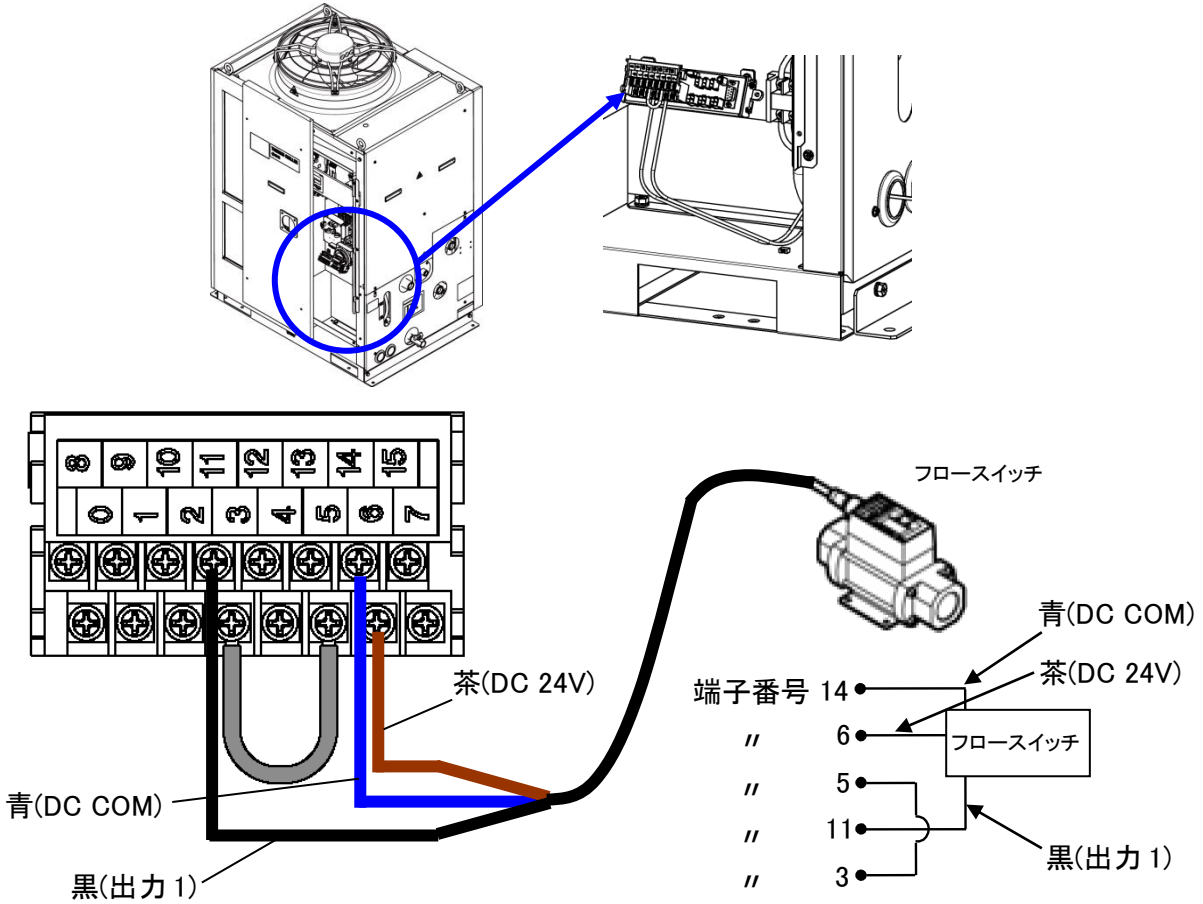


図 3-10 外部スイッチ(NPN オープンコレクタ出力)の配線(一例)

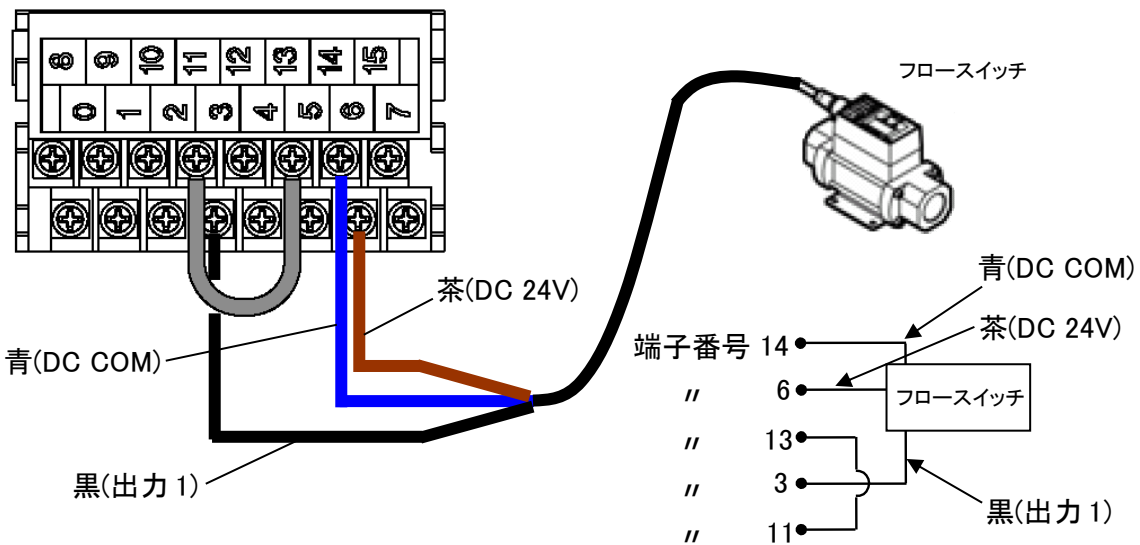


図 3-11 外部スイッチ(PNP オープンコレクタ出力)の配線(一例)

## ■ 設定項目

外部スイッチの設定項目を表 3-9 に示します。詳細は 5.21 章を参照してください。

表 3-9 外部スイッチ設定一覧表

表示	項目	初期値 (工場出荷時の設定)	記入例*	参照先	カテゴリ	
[o.01]	通信モード	LOC	LOC	5.21 章	通信設定メニュー	
[o.15]	接点入出力通信	接点入力信号1	RUN			SW_A
[o.16]		接点入力信号1形態	ALT			ALT
[o.17]		接点入力信号1読み込みディレイタイム(遅延時間)	0			30
[o.18]		接点入力信号1OFF検出タイム	0			2
[o.19]		接点入力信号2	OFF			OFF
[o.20]		接点入力信号2形態	ALT			-
[o.21]		接点入力信号2読み込みディレイタイム(遅延時間)	0			-
[o.22]		接点入力信号2OFF検出タイム	0			-

※記入例: ローカルモードで接点入力信号1にフロースイッチA接を接続する場合の設定の一例です。

### 3.3.7 接点出力信号の配線

接点出力信号は本製品の状態を接点信号で出力します。

<b>警告</b>	
	配線作業の前には必ず元電源(お客様の電源設備)のブレーカを遮断してください。

各信号出力の接点仕様は以下のようになります。

表 3-10 工場出荷時の信号出力接点仕様

接点出力	信号説明(工場出荷時)	動作	
接点出力信号1 (端子番号 0,8 番)	運転状態信号出力	A 接	運転時: 接点閉(close) 停止時: 接点開(open) 電源遮断時: 接点開(open)
接点出力信号2 (端子番号 1,9 番)	リモート状態信号出力	A 接	リモート中: 接点閉(close) 解除中: 接点開(open) 電源遮断時: 接点開(open)
接点出力信号3 (端子番号 2,10 番)	アラーム状態信号出力	B 接	発生時: 接点開(open) 未発生時: 接点閉(close) 電源遮断時: 接点開(open)

#### **【ワンポイント】**

本製品の出力信号は3点装備しており、お客様の用途によりカスタマイズすることができます。

他に出力することができる信号を下記に示します。詳細は取扱説明書 通信機能編を参照してください。

- ・準備完了 (TEMP READY) 状態信号出力
- ・動作停止アラーム状態信号出力
- ・動作継続アラーム状態信号出力
- ・選択アラーム状態信号出力
- ・運転開始タイマ設定状態信号出力
- ・運転停止タイマ設定状態信号出力
- ・停電復旧設定状態信号出力
- ・凍結防止設定状態信号出力
- ・接点入力信号検知出力
- ・ウォーミングアップ機能設定状態信号出力
- ・積雪防止機能設定状態信号出力



### 3.3.8 RS-485 通信配線

本製品は、シリアル通信 RS-485 通信、運転開始／停止の制御、循環液温度の設定及び読み込み、本製品の状態、アラーム状態の読み込みが、遠隔操作にて行うことが可能です。

詳細は取扱説明書 通信機能編を参照してください。

#### ■ インターフェース通信ケーブルの配線

**警告**

配線作業の前には必ず元電源（お客様の電源設備）のブレーカを遮断してください。

- パソコンと接続する場合

通常のパソコンでは、RS-485 を直接接続することができません。市販の RS-232C/RS-485 変換器をご用意ください。

複数台接続する場合の配線は以下の要領で行ってください。

- 接続形態

上位コンピュータ 1 台：本製品 1 台、または、上位コンピュータ 1 台：本製品 N 台です。  
(本製品を最大 31 台まで接続することができます。)

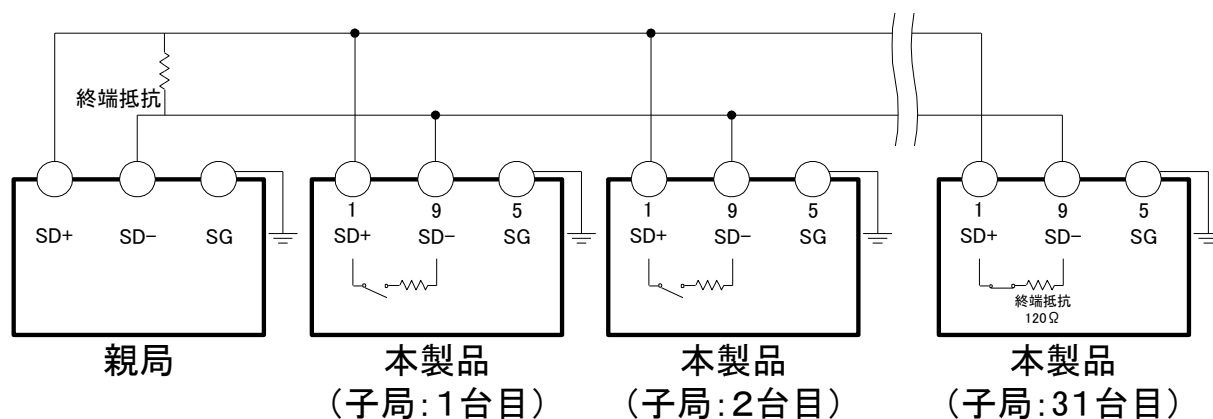


図 3-12 RS-485 通信接続方法

#### **【ワンポイント】**

伝送路の両端(エンド局)の指定として、上位コンピュータとエンド局を接続する必要があります。

本製品の終端抵抗(120Ω)の有無は、操作表示パネルより設定することができます。設定方法は「5.21 通信機能」を参照してください。

### 3.3.9 RS-232C 通信配線

本製品は、シリアル通信 RS-232C 通信、運転開始／停止の制御、循環液温度の設定及び読み込み、本製品の状態、アラーム状態の読み込みが、遠隔操作にて行うことが可能です。

詳細は取扱説明書 通信機能編を参照してください。

#### ■ 通信ケーブルの配線

#### 警告



配線作業の前には必ず元電源(お客様の電源設備)のブレーカを遮断してください。

配線は以下の要領で行ってください。

- 接続形態

親局 1 台:本製品 1 台です。

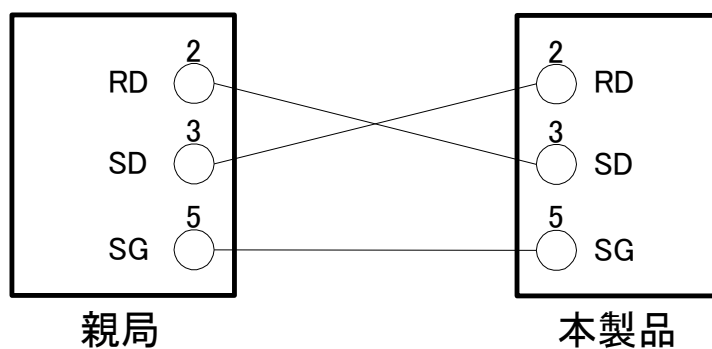


図 3-13 RS-232C 通信接続方法

## 3.4 配管

### 注意



- 配管を確実に行ってください。配管から漏れがあると浸水し、本製品だけでなく周囲の設備の故障の原因になります。
- 配管工事をする際、ゴミ、異物などが水回路などに入らないように注意してください。
- 配管工事をする際、循環液回路や放熱水回路から残存液がたれる可能性があります。残存液を受けられるように、配管接続部付近に受け皿などを用意してください。
- 配管接続口はパイプレンチ等で固定し、配管を締め込んでください。
- 配管は締切圧力、温度に対する適合性をよく考慮して選んでください。
- 適合性が十分でない場合、使用中に配管が破裂する恐れがあります。
- 循環液の接液部には腐食しない材質をご使用ください。配管などの接液部にアルミ材や鉄材など腐食しやすい材質を使用すると、循環液回路の詰まりや漏れの原因となる場合があります。ご使用の際には腐食防止を行うなど、お客様側でご配慮ください。
- ウォーターハンマなどによる急激な圧力変化が発生しないようにしてください。チラー内部や配管が破損する恐れがあります。
- お客様配管からの吸放熱を低減させるために、断熱材の施行を推奨します。

### ■ 配管口径

表 3-11 配管口径

配管名称	配管口径	推奨締め付けトルク	推奨配管仕様
循環液吐出口	Rc1	36～38N・m	1.0MPa 以上
循環液戻り口	Rc1	36～38N・m	1.0MPa 以上
自動給水口	Rc1/2	20～25N・m	1.0MPa 以上 (給水圧力 0.2～0.5MPa)
オーバーフロー口	Rc1	36～38N・m	配管内径 25mm 以上
タンクドレン口	Rc3/4	28～30N・m	配管内径 19mm 以上

#### 【ワンポイント】

<型式が HRS200-AN-46-※S※の場合>

Rc→NPT 変換コネクタが付属品として同梱されています。NPT の配管を行う場合は、必ず本コネクタを使用してください。

<型式が HRS200-AF-46-※S※の場合>

Rc→G ネジ変換コネクタが付属品として同梱されています。G ネジの配管を行う場合は、必ず本コネクタを使用してください。

## ■ 配管要領

それぞれの配管口をパイプレンチ等で固定し、配管を締め込みます。

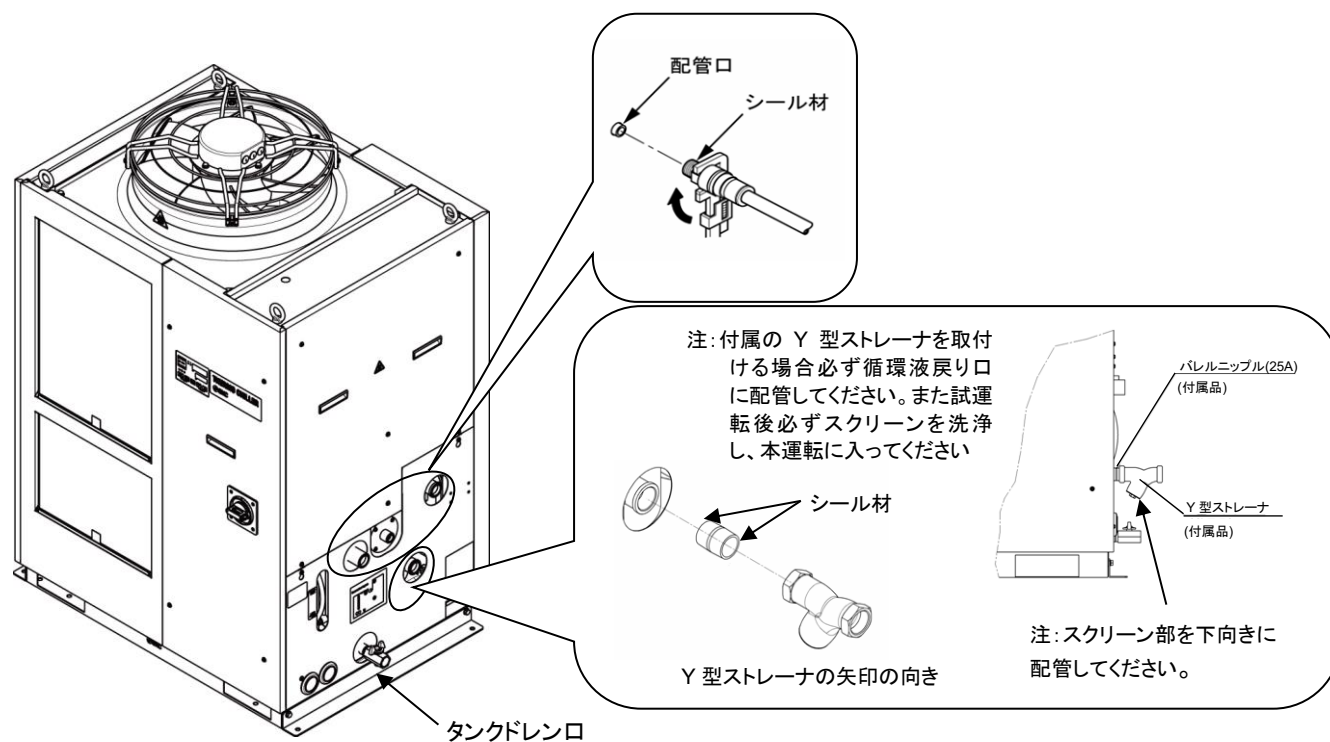


図 3-14 配管締め込み

## ■ タンクドレン口(ボールバルブ)への配管接続方法

タンクドレン口(ボールバルブ)に配管を接続する場合、ボールバルブ側をスパナ等で固定してください。

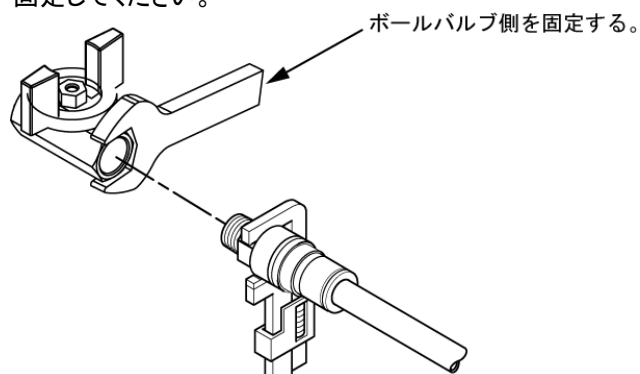


図 3-15 ドレン口への配管接続方法

### 注意



ボールバルブ側を固定せずに配管を行うと、ボールバルブが回転し、液漏れや故障の原因になります。  
必ずボールバルブ側を固定して配管してください。

■ 推奨配管フロー

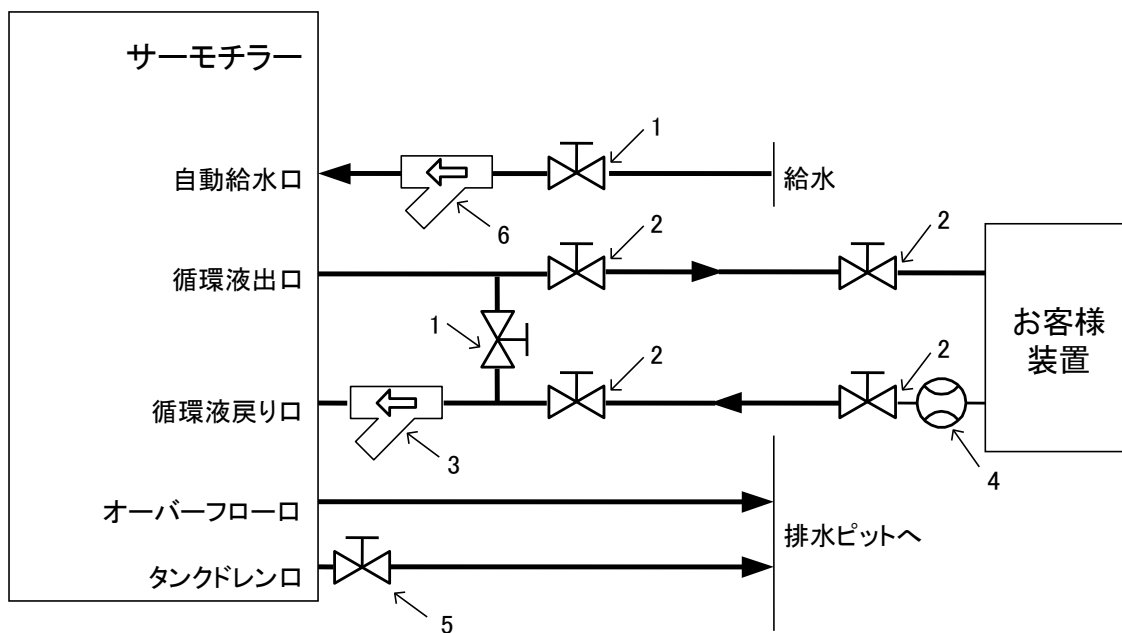


図 3-16 推奨配管フロー

No.	名称	サイズ	推奨品番	備考
1	バルブ	Rc1/2	-	メンテナンス時のお客様配管からの液の流出防止やタンクからのオーバーフロー防止のために設置を推奨します。
2	バルブ	Rc3/4	-	
3	Y型ストレーナ	Rc3/4 #40	付属品	ストレーナかフィルタ、どちらかを設置ください。20μm以上の異物が混入する恐れがある場合には、パーティクルフィルタを設置してください。
	フィルタ	Rc3/4 20μm	HRS-PF005 注1) 注2)	
4	流量計	-	-	適切な流量レンジの流量計をご用意ください。
5	バルブ (サーモチラー-部品)	Rc1/4	-	-
6	Y型ストレーナ	Rc1/2 #40	-	ストレーナかフィルタ、どちらかを設置ください。20μm以上の異物が混入する恐れがある場合には、パーティクルフィルタを選定しご用意ください。
	フィルタ	Rc1/2 20μm	-	
7	圧力計	0~1.0MPa	-	-
8	Y型ストレーナ	Rc3/4 #40	HRS-S0378	ストレーナかフィルタ、どちらかを設置ください。20μm以上の異物が混入する恐れがある場合には、パーティクルフィルタを設置してください。
	フィルタ	Rc3/4 20μm	FQ1012N-06-T020-B-X61 注2)	

注1)HRS-PF005はRc1なので、Rc3/4ブッシュを併用してください。

注2)上記フィルタはサーモチラーへの直接接続はできません。お客様配管中に設置してください。

## 3.5 給水

### 3.5.1 自動給水

#### 注 意



- 清水をご使用の場合は、「7-1 水質管理について」を参照してください。
- エチレングリコール水溶液をご使用の場合、清水で希釈してご使用ください。エチレングリコール水溶液の濃度は、「3.2.2 低周囲温度、低循環液温度での使用における注意点」をご参照ください。また、防腐剤などの添加剤入りは使用できません。
- 脱イオン水(純水)をご使用の場合、電気伝導率は  $1\mu\text{S}/\text{cm}$  以上(電気抵抗率は  $1\text{M}\Omega\cdot\text{cm}$  以下)を給水してください。

配管した給水バルブを開いてください。

タンク内に装備されたボールタップにより給水が開始し、自動で給水が止まります。

#### 注 意



- タンク液面は“HIGH”と“LOW”の表示範囲内であることを確認してください。
- 必ず、オーバーフロー口と排出ピットの配管を行なってください。

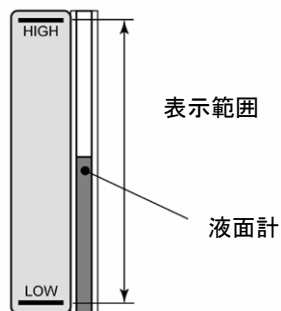


図 3-17 液面計

#### 注 意



- 注いだ循環液が周囲へ排出されないように、ドレン口のパルプが閉じられていることを確認してください。

#### 注 意



- 使用周囲温度、または循環液温度が  $10^{\circ}\text{C}$  以下で使用する場合は、「3.2.2 低周囲温度、循環液温度での使用における注意点」をご参照ください。清水を使用すると本製品内部で凍結する可能性があり、故障の原因となります。

### ■ エチレングリコール水溶液について

エチレングリコール水溶液をご使用になる場合、エチレングリコール水溶液(別売品)をご用意ください。

エチレングリコール水溶液の濃度は、「3.2.2 低周囲温度、低循環液温度での使用における注意点」をご参照ください。

また、エチレングリコール水溶液の濃度管理を行うために濃度計(別売品)を用意しております。

項目	品番	備考
エチレングリコール 60%水溶液	HRZ-BR001	清水で希釈してご使用ください
濃度計	HRZ-BR002	—

### 注 意



- 循環液にエチレングリコール水溶液をご使用になる場合は、自動給水により濃度が低下しますので、定期的な濃度管理を実施してください。

### ■ 自動給水口・オーバーフロー口への配管について

配管名称	接続口配管口径	配管仕様
自動給水入口	Rc1/2	供給圧力:0.2~0.5MPa
オーバーフロー出口	Rc1	内径φ25以上、長さ5m以内で配管してください。配管に立上がり部(トラップ部)がないように配管してください。

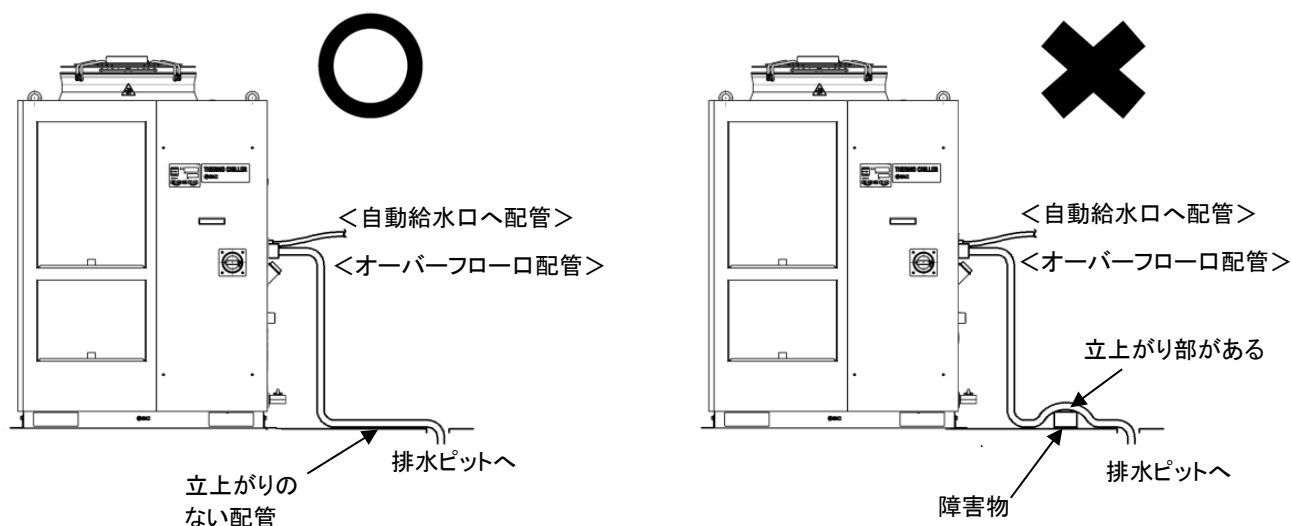


図 3-18 自動給水口とオーバーフロー口への配管

### 注 意



- 循環液にエチレングリコール水溶液を使用時には、オーバーフロー口を回収ピットに配管し、回収された廃液は各国の法律に従って廃棄してください。

### 3.5.2 自動給水を使用しない場合

自動給水を使用しないで給水を行う場合、右サイドパネル上を取り外しタンク上面の給水口から手動にて給水してください。

1. 右サイドパネル上を取外すため、ネジを取外します。

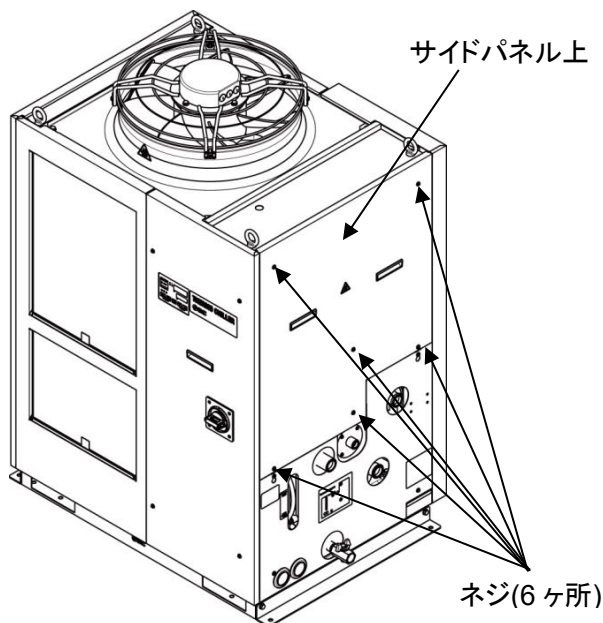


図 3-19 右サイドパネル取り外し

2. 右サイドパネル上の取手を持ち、持ち上げて取外します。

タンク上部の蝶ナット(4カ所)とフタを取外します。

注: 蝶ナットの紛失に注意してください。

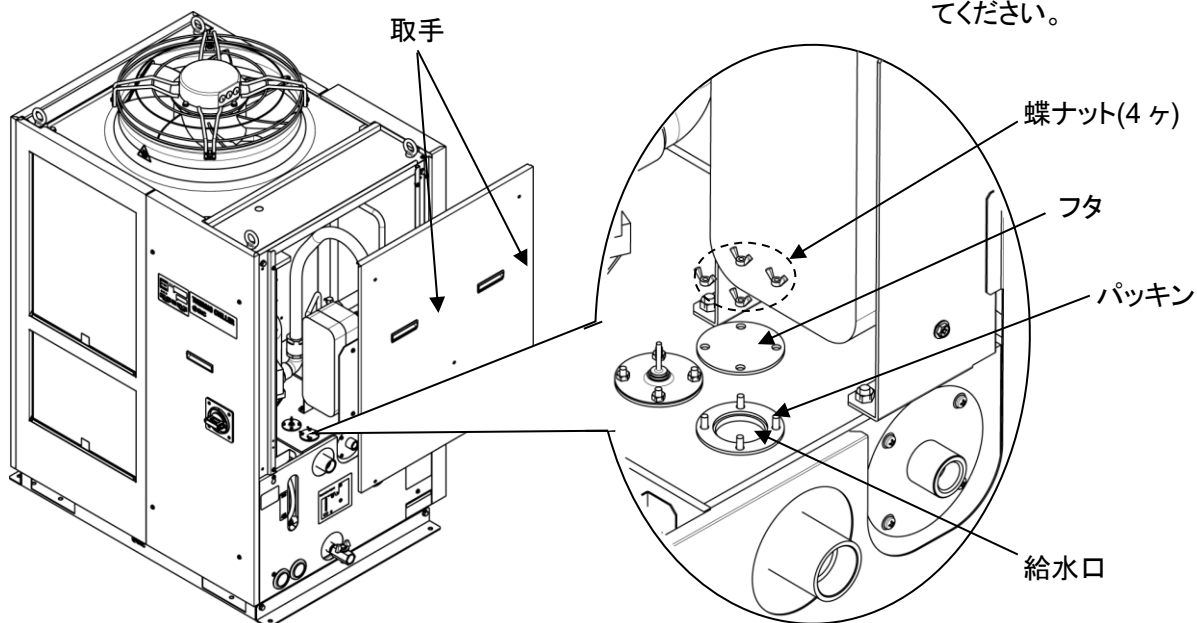


図 3-20 右サイドパネル取り外しと給水口フタ取り外し



### 3. 給水口より、給水を行ってください。

#### 注意



- タンク液面は“HIGH”と“LOW”の表示範囲内としてください。表示範囲を超えると循環液がオーバーフローします。必ず、オーバーフロー口と排出ピットの配管を行なってください。

“HIGH”と“LOW”の表示範囲内に循環液を入れてください。

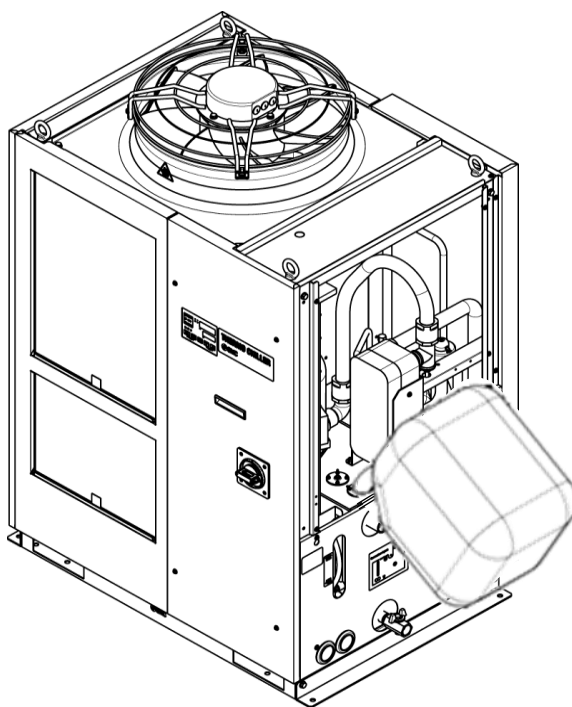


図 3-21 給水方法(例)

#### 注意



- 注いだ循環液が周囲へ排出されないように、ドレン口のバルブが閉じられていることを確認してください。

### 3.5.3 オプション K【給水口付】を選択した場合

#### 注 意



- タンク液面は“HIGH”と“LOW”の表示範囲内としてください。表示範囲を超えると循環液がオーバーフローします。必ず、オーバーフロー口と排出ピットの配管を行なってください。

給水口キャップを開けて“HIGH”と“LOW”の表示範囲内に循環液を入れてください。

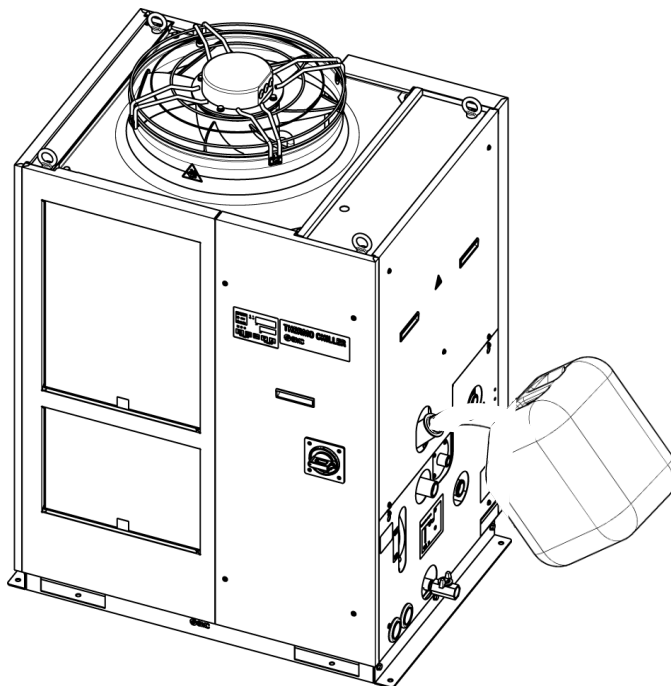


図 3-22 給水方法(例)

#### 注 意



- 注いだ循環液が周囲へ排出されないように、ドレン口のバルブが閉じられていることを確認してください。

## 4章 本製品の起動

### 注意



起動・停止運転は、本製品と付帯の設備装置について十分な知識と経験を持った人が行ってください。

### 4.1 起動前の確認項目

起動を行う前に、次の項目を確認してください。

#### ■ 設置状態

- 本製品が水平に設置されていることを確認してください。
- 本製品に重量物が載っていないこと、配管などにより無理な力がかかっていないことを確認してください。

#### ■ 配線

- 電源ケーブル、アースおよび入出力信号用ケーブルが確実に接続されていることを確認してください。

#### ■ 循環液配管

- 循環液出入口配管が、正しく接続されていることを確認してください。

#### ■ 自動給水配管

- 自動給水口配管が、正しく接続されていることを確認してください。

#### ■ オーバーフロー口配管

- 自動給水機能を使用する、しないに関わらず、必ず配管してください。
- オーバーフロー口配管が、正しく接続されていることを確認してください。

#### ■ 液面計

- 液面が“HIGH”と“LOW”の表示範囲内にあることを確認してください。

## 4.2 起動準備

### 4.2.1 電源供給

ブレーカハンドルを ON にしてください。

正常に電源が入ると、本製品の操作表示パネルは次の状態になります。

- 操作表示パネルに初期画面(HELLO 画面)を約 8 秒間表示した後、循環液吐出温度の表示画面(メイン画面)に変わります。
- デジタル表示部 PV に、循環液の温度を表示します。
- デジタル表示部 SV に、循環液の温度設定値を表示します。

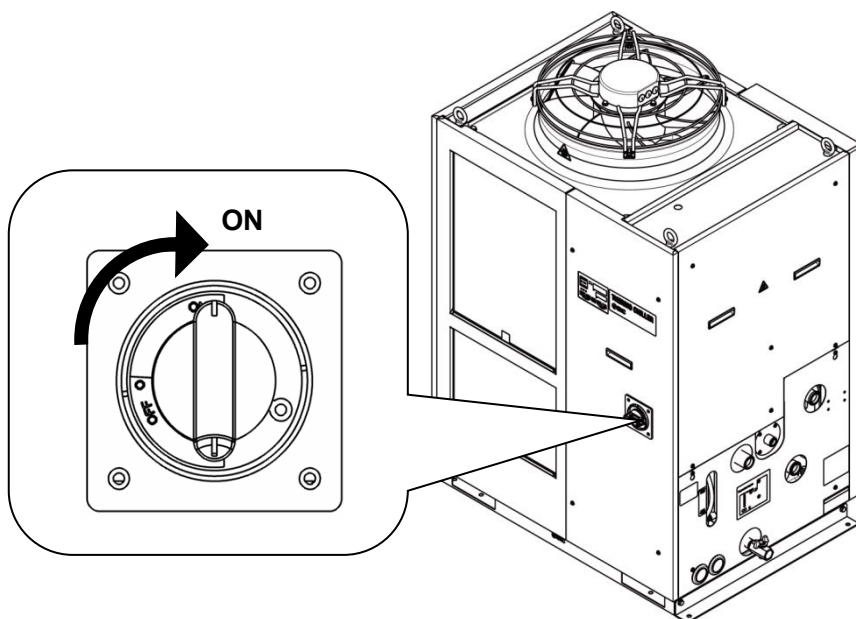


図 4-1 ブレーカハンドル場所

### 4.2.2 循環液温度の設定

操作パネルの[▼]キー、[▲]キーを押しデジタル表示部 SV を希望の温度に設定してください。

通信で循環液温度の設定をする場合は、別冊の取扱説明書 通信機能編をご参照ください。

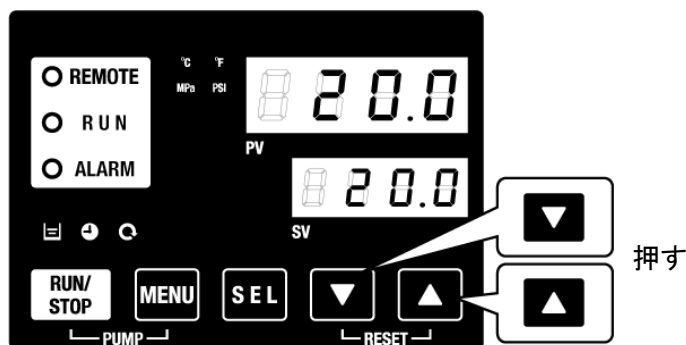


図 4-2 循環液温度の設定

## 4.3 送水準備

製品設置時には本製品の内部にのみ循環液が供給されています。この状態で運転を開始すると本製品の循環液がお客様装置および配管に供給され本製品の液面計の液位が低下し、追加給水となります。以下の手順に従い、追加給水を行ってください。

### 1. 操作パネルの[PUMP]キー（[RUN/STOP]キーと[MENU]キーを同時に）を押してください。

[PUMP]キーを押している間、ポンプの単独運転を行います。ポンプ単独運転中は[RUN]ランプ（緑色）が点滅し、タンク内の循環液がお客様の装置および配管に供給されます。これにより配管の漏れ確認とエア抜きを行うことができます。

このときタンク内の水位が下限に達するとブザーが鳴り、デジタル表示部 PV にアラーム番号“AL01（タンク液面低下）”を表示し[ALARM]ランプ（赤色）が点滅、[ ]ランプが点灯し、ポンプ単独運転が停止します。アラームリセットの方法は、2. を参照してください。

### 注意

この作業中に外部配管で液漏れが確認された場合は、ポンプ単独運転を停止し、漏れ箇所の修復を行ってください。

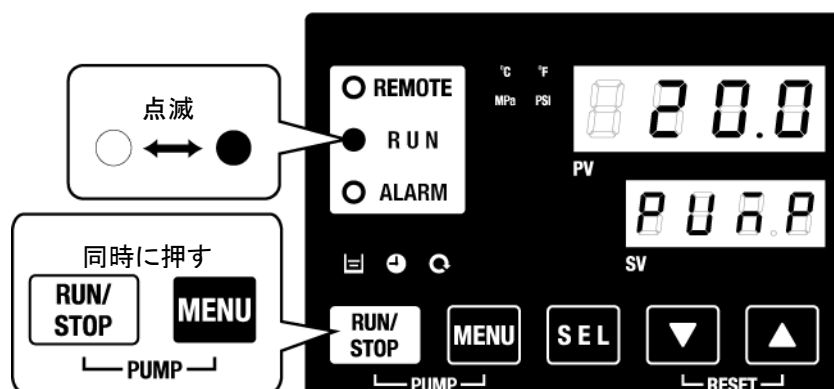


図 4-3 ポンプ単独運転

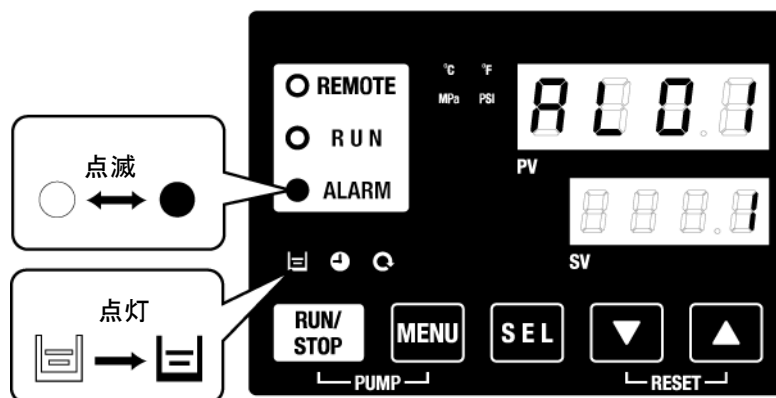


図 4-4 タンク液面低下アラーム

2. [RESET]キー（[▼]と[▲]キーを同時に）を押してアラームブザーを停止します。

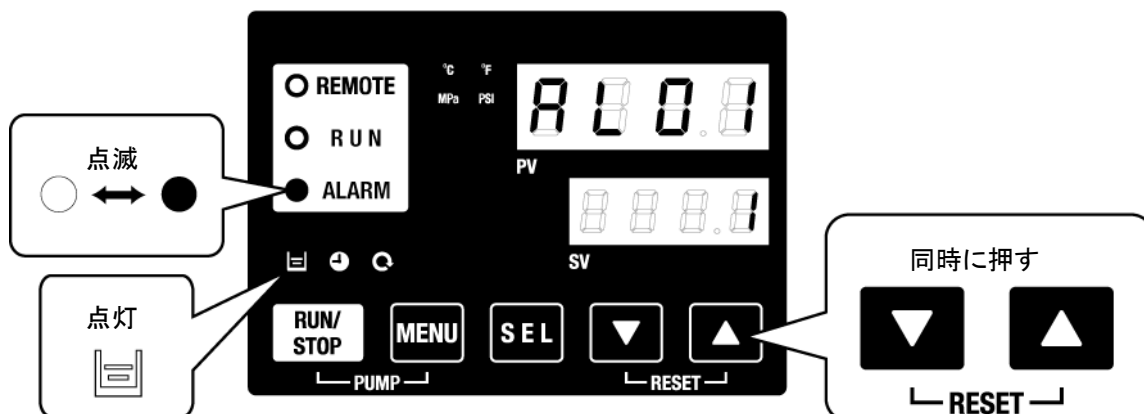


図 4-5 アラームブザーの停止


### 注意

アラームリセットはアラーム表示画面で行ってください。アラーム表示メニュー以外の画面からはアラームリセットを受け付けることができません。「5.2.1 キー操作一覧」を参照してください。

3. 自動給水口より、給水が始まっています。しばらくすると 5. の操作が行えます。

4. オプション K【給水口付】を選択した場合ポリタンク等で給水口から給水してください。

5. [RESET]キー(▼)と[▲]キーを同時に)を押してアラームを解除します。

アラーム(タンク液面低下)が解除され、[ALARM]ランプ(赤色)、ランプが消灯します。メインメニューの最初の画面の「循環液温度・循環液設定温度」表示画面に移ります。再び[PUMP]キー([RUN/STOP]キーと[MENU]キーを同時に)を押し、ポンプ単独運転を行います。

**注 意**

アラームリセットはアラーム表示画面で行ってください。アラーム表示メニュー以外の画面からはアラームリセットを受け付けることができません。

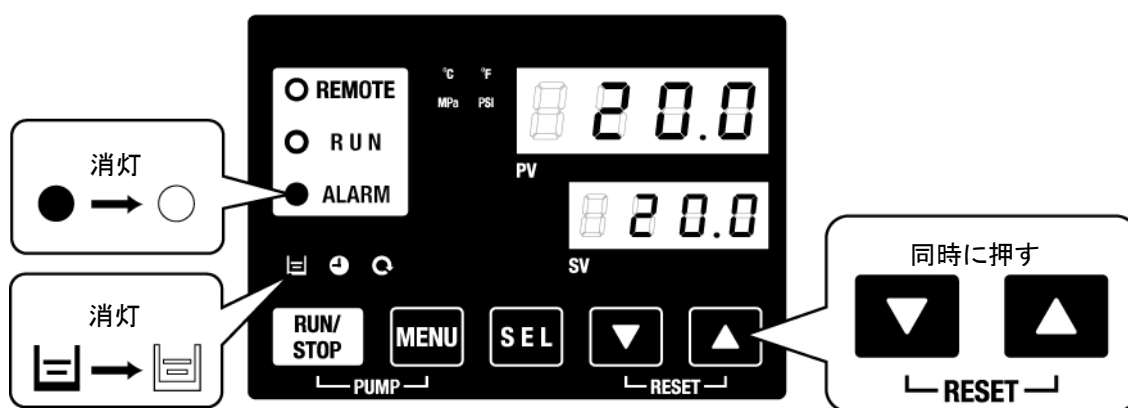


図 4-6 アラーム解除

6. 1.~5. を繰り返しお客様の装置および配管に循環液を給水し、本製品のタンク液面計の液面を“HIGH”と“LOW”の表示範囲内にします。

**【ワンポイント】**

ポンプ停止時にも、本製品のタンク液面計の液面が“HIGH”と“LOW”の表示範囲内にしてください。オーバーフロー口から循環液が排出される場合があります。

## 4.4 起動・停止方法

### 4.4.1 本製品の起動

#### 注 意



- 本製品を再起動する場合には、本製品の停止から再起動までの間隔を5分以上おいてください。

起動前に「4.1 起動前の確認項目」を確認ください。

アラームランプが点灯している場合は、「6章 アラーム表示と発生時の対応」を参照し、該当するアラームを解除してください。

#### 1. 操作表示パネルの[RUN/STOP]キーを押します。

本製品の操作表示パネルの[RUN]ランプ(緑色)が点灯し、運転を開始します。  
循環液吐出温度(PV)を設定温度(SV)に制御します。

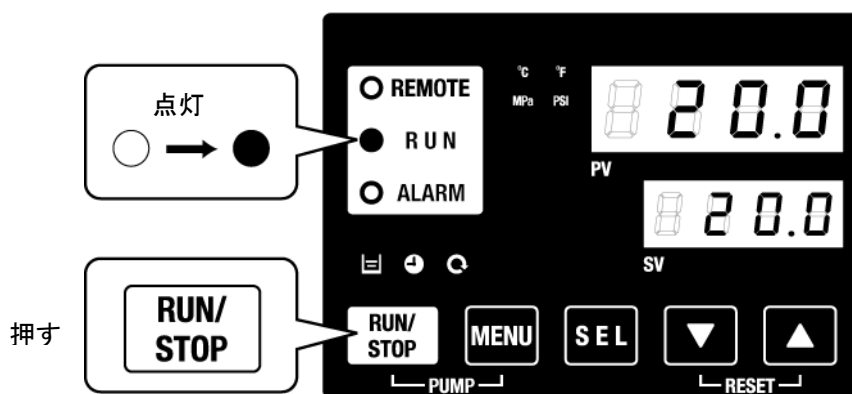


図 4-7 本製品の起動

#### 注 意

アラームが発生した場合は、「6章 アラーム表示と発生時の対応」を参照ください。

#### 2. 点検モニタメニューで循環液流量が各型式の最低必要流量以上あることを必ず確認してください。



## 4.4.2 本製品の停止

### 1. 操作パネルの[RUN/STOP]キーを押します。

本製品の操作パネルの[RUN]ランプ(緑色)が1秒間隔で点滅し、停止準備のための運転を継続します。約20秒後に[RUN]ランプ(緑色)が消灯し、完全に運転が停止します。

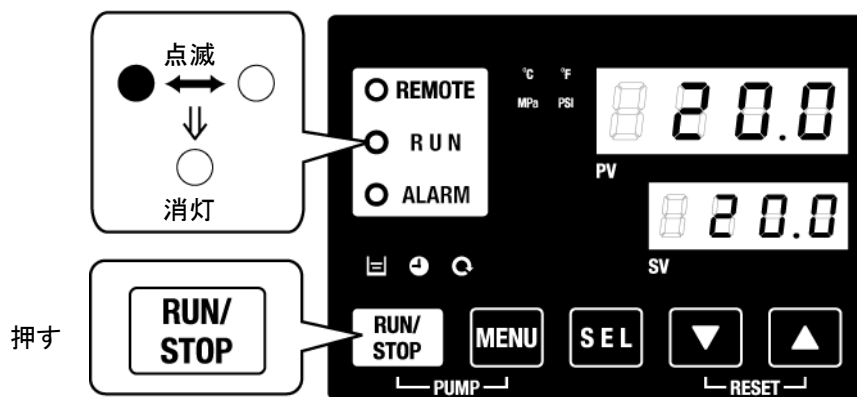


図 4-8 本製品の停止

### 2. 元電源(電源ブレーカ)を OFF してください。

#### 注意



緊急時以外、本製品が完全に停止するまでブレーカは OFF にしないでください。故障の原因になります。

## 4.5 起動中の確認事項

起動中には下記の項目を確認してください。

### 警告



異常が確認された場合は、[STOP]キーを押したのち、元電源（お客様の電源設備）のブレーカを OFF してください。

- 配管からの漏れがないこと。
- タンクドレン口から循環液が出ていないこと。
- 循環液圧力が仕様範囲内であること。
- 液面計レベルが範囲内であること。

## 4.6 循環液流量の調整

循環液流量が最低必要流量以下の場合、性能が確保できなくなり冷凍機が運転しない可能性があります。流量の調整は図 3-16 推奨配管フローを参照し、お客様装置側にて、圧力や流量を監視し、必要な圧力または流量になるように手動バルブを調整して行ってください。

### **【ワンポイント】**

最低必要流量は、「8.1 仕様一覧表」を参照してください。

## 5章 各種機能の表示・設定

### 警告



設定を変更する前に、本書をよく読み十分に内容を理解してください。

### 5.1 機能一覧

本製品は表 5.1-1 の表示・設定を行うことができます。

表 5.1-1 機能一覧

NO	機能	概要	参照先
1	メイン画面	循環液の現在温度及び設定温度、循環液吐出圧力を表示します。循環液設定温度の変更を行います。	5.3章
2	アラーム表示メニュー	アラーム発生時にアラーム番号を表示します	5.4章
3	点検モニタメニュー	日々の点検の一環として、本製品の温度、圧力および動作積算時間を確認することができます。お客様の日々の点検項目のご確認にご使用ください。	5.5章
4	キーロック	操作者の誤操作等により、設定値が変更されるのを防ぐために、設定変更ができないようにキーをロックすることができます。	5.6章
5	運転開始、運転停止タイマ機能	タイマで本製品の運転開始、運転停止を設定する場合に使用してください。	5.7章
6	準備完了信号機能	接点入出力、シリアル通信の通信機能をご利用時、循環液温度が設定温度に到達したときに信号を出力します。	5.8章
7	オフセット機能	本製品の吐出温度とお客様装置に温度ずれが生じる場合に使用してください。	5.9章
8	停電復帰機能	電源 ON 後に自動的に運転開始させる場合に使用してください。	5.10章
9	キークリック音設定	操作パネルのキー入力時に確認音を鳴らすか鳴らさないかの設定ができます。	5.12章
10	温度切り替え	温度の単位を変更したい場合に使用してください。 摂氏(°C) ↔ 華氏(°F)	5.13章
11	圧力単位切り替え	圧力の単位を変更したい場合に使用してください。 MPa ↔ PSI	5.14章
12	データリセット機能	各機能の設定を、ご購入時(工場出荷時)設定に戻す場合に使用してください。	5.15章
13	積算時間リセット機能	ポンプ、ファン、冷凍機等を交換した場合に、使用してください。各積算時間をリセットします。	5.16章
14	凍結防止機能	冬期中或いは夜間の運転停止中に循環液の凍結を防止する場合に事前に設定してください。	5.11章
15	ウォーミングアップ機能	冬季中等に運転開始時に設定温度までの循環液温度上昇時間を短縮したい場合などに事前に設定してください。	5.17章
16	積雪防止機能	設置・使用環境(使用時期、気象など)の変化により、積雪の可能性がある場合は、事前に設定してください。	5.18章
17	アラームブザー音設定	アラーム発生時に警告音を鳴らすか鳴らさないかの設定ができます。	5.19章
18	アラームカスタマイズ機能	アラーム種類によって、アラーム発生時の動作、閾値を変更させたい場合に使用してください。	5.20章
19	通信機能	接点入出力や、シリアル通信を行う場合に使用してください。	5.21章

## 5.2 機能

### 5.2.1 キー操作一覧

本製品のキー操作を図 5-1 キー操作一覧(1/2)と、図 5-2 キー操作一覧(2/2)に示します。

SEL キーの 1 秒押しにて PV 表示が点滅し、SEL キーの画面移動動作が逆の順番となります。

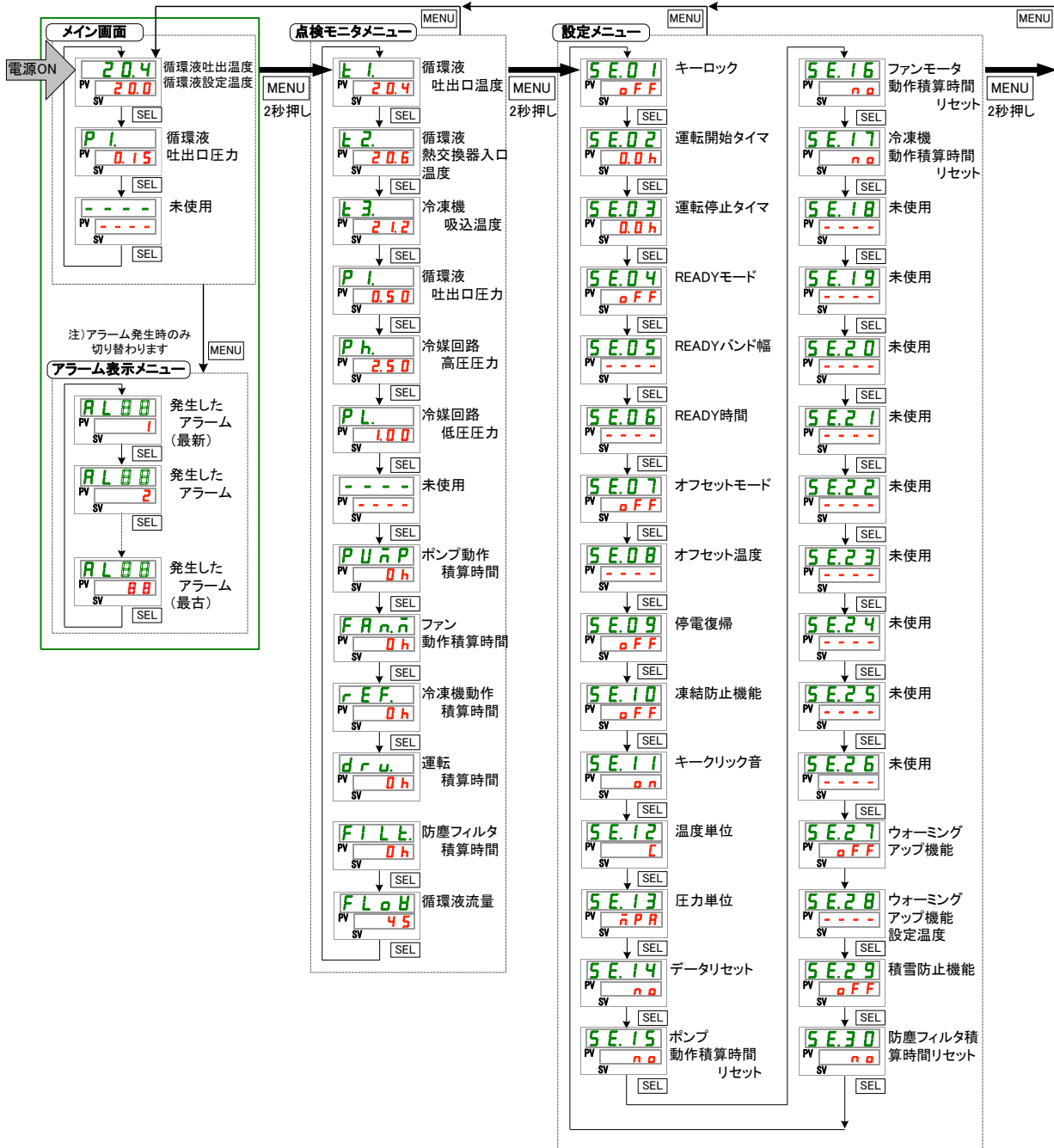


図 5-1 キー操作一覧(1/2)



図 5-2 キー操作一覧(2/2)

## 5.2.2 パラメーター一覧

本製品のパラメーター一覧を表 5.2-1 パラメーター一覧表(1/3)～表 5.2-3 パラメーター一覧表(3/3)に示します。

表 5.2-1 パラメーター一覧表(1/3)

表示	項目	初期値※1	参照先	カテゴリ
温度	循環液温度 (TEMP PV)		5.3 章	メイン画面
	循環液設定温度 (TEMP SV)	20°C(68°F)		
	P I.	循環液吐出口圧力		
	- - - -	未使用		
AL x x	アラーム番号		5.4 章	アラーム表示メニュー
E 1.	循環液吐出口温度		5.5 章	点検モニタメニュー
E 2.	循環液熱交換器入口温度			
E 3.	冷凍機吸込温度			
P I.	循環液吐出口圧力			
P h.	冷媒回路高圧圧力			
P L.	冷媒回路低圧圧力			
- - - -	未使用	----		
P U n P	ポンプ動作積算時間			
F A n n	ファン動作積算時間			
r E F.	冷凍機動作積算時間			
d r u.	運転積算時間			
F I L E.	防塵フィルタ積算時間			
F L o u	循環液流量			
SE.01	キーロック	OFF	5.6 章	設定メニュー
SE.02	運転開始タイマ	0.0H	5.7 章	
SE.03	運転停止タイマ	0.0H	5.8 章	
SE.04	READY モード	OFF		
SE.05	READY バンド幅	---- (0°C (0°F))※2		
SE.06	READY 時間	---- (10)※2	5.9 章	
SE.07	オフセットモード	OFF		
SE.08	オフセット温度	---- (0°C (0°F))※3	5.10 章	
SE.09	停電復帰	OFF	5.11 章	
SE.10	凍結防止機能	OFF	5.12 章	
SE.11	キークリック音	ON	5.13 章	
SE.12	温度単位	C	5.14 章	
SE.13	圧力単位	MPa	5.15 章	
SE.14	データリセット	NO	5.16 章	
SE.15	ポンプ動作積算時間リセット	NO		
SE.16	ファン動作積算時間リセット	NO		
SE.17	冷凍機動作積算時間リセット	NO		
SE.18	未使用	----		
SE.19	未使用	----		
SE.20	未使用	----		
SE.21	未使用	----		
SE.22	未使用	----		
SE.23	未使用	----		

※1: °F 表示は SE12 が F の場合。

※2: SE04 が ON の場合の初期値。

※3: SE07 が MD1, 2, 3 の場合の初期値。

表 5.2-2 パラメータ一覧表(2/3)

表示	項目	初期値※4	参照先	カテゴリ
SE.27	ウォーミングアップ機能	OFF	5.17 章	設定メニュー
SE.28	ウォーミングアップ設定温度	---- (20.0°C (68.0 ° F))※5		
SE.29	積雪防止機能	OFF	5.18 章	
SE.30	防塵フィルタ積算時間リセット	NO	5.16 章	
SE.31	未使用	----		
AS.01	アラームブザー音	ON	5.19 章	アラーム設定メニュー
AS.02	タンク液面低下の切り替え	A.STP	5.20 章	
AS.03	循環液吐出温度上昇の切り替え	A.RUN		
AS.04	循環液吐出温度上昇の検出温度	40.0°C (104.0 ° F) (----)※6		
AS.05	循環液吐出温度低下の切り替え	A.RUN		
AS.06	循環液吐出温度低下の検出温度	1.0°C (33.8 ° F) (----)※6		
AS.07	循環液吐出圧力上昇の切り替え	A.STP		
AS.08	循環液吐出圧力上昇の検出圧力	0.70MPa (102PSI) (----)※6		
AS.09	循環液吐出圧力低下の切り替え	A.STP		
AS.10	循環液吐出圧力低下の検出圧力	0.03MPa (7PSI) (----)※6		
AS.11	通信エラーの切り替え	OFF		
AS.12	通信エラーの監視時間	---- (30)※6		
AS.13	接点入力信号 1 検知の切り替え	A.STP		
AS.14	接点入力信号 2 検知の切り替え	A.STP		
AS.15	DC ラインヒューズカットの切り替え	A.STP		
AS.16	未使用	----		
AS.17	未使用	----		
AS.18	未使用	----		
AS.19	未使用	----		
AS.20	未使用	----		

※4: °F 表示は SE12 が F の場合、PSI 表示は SE13 が PSI の場合。

※5: SE27 が ON の場合の初期値。

※6: 初期値詳細については「5.20 アラームカスタマイズ機能」を参照ください。

表 5.2-3 パラメーター一覧表(3/3)

表示	項目	初期値	参照先	カテゴリ	
A 5.2 1	温度アラーム監視方法	0	5.20 章	アラーム設定メニュー	
A 5.2 2	監視開始タイマ	---- (0)※6			
A 5.2 3	レンジオーバー検出タイマ	5			
A 5.2 4	冷凍機アラーム動作	P.RUN			
A 5.2 5	循環液吐出圧力センサ異常の切り替え	A.STP			
A 5.2 6	ポンプメンテナンスの切り替え	OFF			
A 5.2 7	ファンメンテナンスの切り替え	OFF			
A 5.2 8	冷凍機メンテナンスの切り替え	OFF			
A 5.2 9	防塵フィルタメンテナンスの切り替え	OFF			
A 5.3 0	停電復帰の切り替え	A.STP			
A 5.3 1	防塵フィルタメンテナンスの監視時間	----			
C 0.0 1	通信モード	LOC	5.21 章	通信設定メニュー	
C 0.0 2	シリアルプロトコル	MDBS			
C 0.0 3	通信仕様	485			
C 0.0 4	RS-485 終端	OFF			
C 0.0 5	Mod bus	スレーブアドレス			1 (----)※7
C 0.0 6		通信速度			19.2 (----)※7
C 0.0 7	簡易通信プロトコル	スレーブアドレス			---- (1)※7
C 0.0 8		通信速度			---- (9.6)※7
C 0.0 9		BCC			---- (ON)※7
C 0.1 0		データ長			---- (8BIT)※7
C 0.1 1		パリティチェック			---- (NON)※7
C 0.1 2		ストップビット長			---- (2BIT)※7
C 0.1 3		応答遅延時間			---- (0)※7
C 0.1 4		通信範囲			---- (RW)※7
C 0.1 5	接点入出力通信	接点入力信号 1			RUN
C 0.1 6		接点入力信号 1 形態			ALT
C 0.1 7		接点入力信号 1 読み込みディレイタイマ(遅延時間)			---- (0)※7
C 0.1 8		接点入力信号 1 OFF 検出タイマ			---- (0)※7
C 0.1 9		接点入力信号 2			OFF
C 0.2 0		接点入力信号 2 形態			ALT
C 0.2 1		接点入力信号 2 読み込みディレイタイマ(遅延時間)			---- (0)※7
C 0.2 2		接点入力信号 2 OFF 検出タイマ			---- (0)※7
C 0.2 3		接点出力信号 1 機能			RUN
C 0.2 4		接点出力信号 1 動作			A
C 0.2 5		接点出力信号 1 選択アラーム			---- (AL.01)※7
C 0.2 6		接点出力信号 2 機能			RMT
C 0.2 7		接点出力信号 2 動作			A
C 0.2 8		接点出力信号 2 選択アラーム			---- (AL.01)※7
C 0.2 9		接点出力信号 3 機能			ALM
C 0.3 0		接点出力信号 3 動作			B
C 0.3 1		接点出力信号 3 選択アラーム			---- (AL.01)※7

※6: 初期値詳細については「5.20 アラームカスタマイズ機能」を参照ください。

※7: 初期値詳細については「5.21 通信機能」を参照ください。



## 5.3 メイン画面

### 5.3.1 メイン画面について

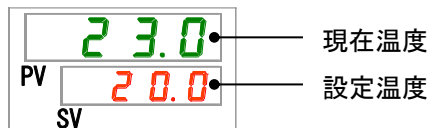
循環液の現在温度及び設定温度を表示する基本画面です。本画面で設定温度の変更を行います。

### 5.3.2 メイン画面の表示内容

メイン画面の表示内容は以下になります。

循環液吐出現在温度 表示

1. 電源スイッチを ON にします。  
デジタル表示部に現在温度と設定温度が表示されます。  
※アラームが発生している場合はアラーム表示画面(5.4 参照)になります。

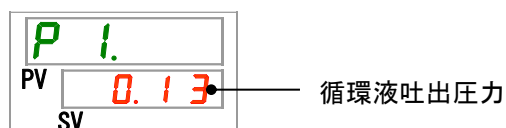


循環液温度 設定

2. [▼][▲]キーを押し、設定温度を変更します。  
変更後、[SEL]キーを押して決定します。  
※設定値の変更中は、設定値が点滅します。  
※[SEL]キーを押さない場合、3秒後に変更後の値に設定されます。

循環液吐出圧力 表示

3. [SEL]キーを押します。  
デジタル表示部に循環液吐出口圧力が表示されます。



## 5.4 アラーム表示メニュー

### 5.4.1 アラーム表示メニューについて

アラームが発生している場合は、アラーム表示画面が表示されます。

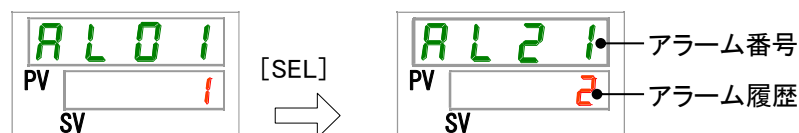
※アラームが発生していない場合、アラーム表示メニューの操作はできません。

※アラーム内容については6章を参照してください。

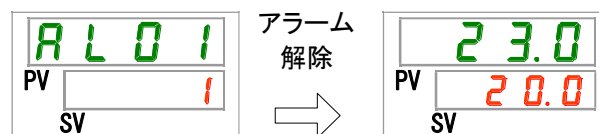
### 5.4.2 アラーム表示メニューの表示内容

アラームが発生している場合は、アラーム表示画面が表示されます。複数のアラームが発生している場合、最も新しいアラームが表示されます。

[SEL]キーを押すごとに、新しいアラームから順に表示されます。



アラームが解除されると、メイン画面が表示されます。



アラーム発生中に[MENU]キーを押すと、メイン画面が表示されます。



もう一度[MENU]キーを押すと、アラーム表示画面が表示されます。

## 5.5 点検モニタメニュー

### 5.5.1 点検モニタメニューについて

日々の点検の一環として、本製品の温度、圧力及び動作積算時間を確認することができます。お客様の日々の点検項目のご確認にご使用ください。

### 5.5.2 点検モニタメニューの確認方法

点検モニタメニューの確認項目の説明を下表に示します。

表 5.5-1 点検モニタメニュー確認項目一覧

表示	項目	内容
Et1	循環液吐出口温度	循環液吐出口の温度を表示します。 オフセットは考慮していない温度です。
Et2	循環液熱交換器入口温度	循環液熱交換器入口の温度を表示します。
Et3	冷凍機吸込温度	冷凍機吸い込み口の温度を表示します。
Pl	循環液吐出口圧力	循環液吐出口の圧力を表示します。
Ph	冷媒回路高圧圧力	冷媒回路高圧側の圧力を表示します。
Pl	冷媒回路低圧圧力	冷媒回路低圧側の圧力を表示します。
---	未使用	未使用です。
PUMP	ポンプ動作積算時間	ポンプ動作の積算時間を表示します。
FAN	ファン動作積算時間	ファンモータ動作の積算時間を表示します。
REF	冷凍機動作積算時間	冷凍機動作の積算時間を表示します。
Run	運転積算時間	運転の積算時間を表示します。
FILT	防塵フィルタ積算時間	防塵フィルタの積算時間を表示します。
Flow	循環液流量	循環液流量を表示します。流量計などによる計測値ではありません。参考値(目安)としてご使用ください。

循環液吐出口温度 確認

#### 1. [MENU]キーを(2秒)長押しをしてください。

デジタル表示部に循環液吐出口温度「Et1」の表示画面が表示されます。

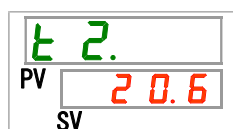


本製品からお客様装置へ送水する循環液吐出口の温度を表示します。オフセット温度は考慮していない温度になっています。

循環液熱交換器入口温度 確認

#### 2. [SEL]キーを1回押してください。

デジタル表示部に循環液熱交換器入口温度の画面が表示されます。

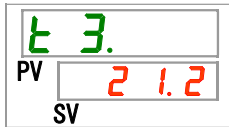


お客様装置から戻ってきた循環液熱交換器入口の温度を表示します。

## 冷凍機吸込温度 確認

**3.** [SEL]キーを1回押してください。

デジタル表示部に冷凍機吸込温度の画面が表示されます。

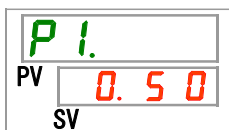


本製品の冷凍機吸込の温度を表示します。

## 循環液吐出口圧力 確認

**4.** [SEL]キーを1回押してください。

デジタル表示部に循環液吐出口圧力の画面が表示されます。

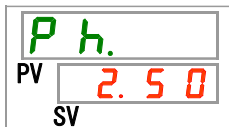


本製品からお客様装置へ送水する循環液吐出口の圧力を表示します。

## 冷媒回路高圧圧力 確認

**5.** [SEL]キーを1回押してください。

デジタル表示部に冷媒回路高圧圧力の画面が表示されます。



本製品の冷媒回路高圧側の圧力を表示します。

## 冷媒回路低圧圧力 確認

**6.** [SEL]キーを1回押してください。

デジタル表示部に冷媒回路低圧圧力の画面が表示されます。

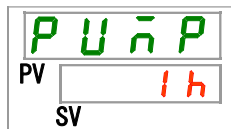


本製品の冷媒回路低圧側の圧力を表示します。

ポンプ動作積算時間 確認

7. [SEL]キーを1回押してください。

デジタル表示部にポンプ動作積算時間の画面が表示されます。



本製品のポンプ動作積算時間を表示します。表示は下表を参照してください。

表 5.5-2 時間表示一覧

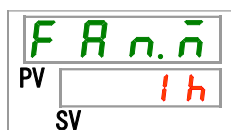
積算時間	表示値
0 時間～999 時間	0 h ~ 999 h
1,000 時間～99,999 時間	1 h h ~ 99 h h
100,000 時間	0 h に戻る

ポンプ動作積算時間が 20,000 時間 (20 h h) 以上になった場合に AL28 ポンプメンテナンスのアラームが発生します (A.RUN 設定時)。詳細は 6 章を参照ください。

ファン動作積算時間 確認

8. [SEL]キーを1回押してください。

デジタル表示部にファン動作積算時間の画面が表示されます。



本製品のファン動作積算時間を表示します。表示は表 5.1-1 表 5.5-2 を参照してください。

ファンモータ動作積算時間が 30,000 時間 (30 h h) 以上になった場合に AL29 ファンメンテナンスのアラームが発生します (A.RUN 設定時)。詳細は 6 章を参照ください。

冷凍機動作積算時間 確認

9. [SEL]キーを1回押してください。

デジタル表示部に冷凍機動作積算時間の画面が表示されます。



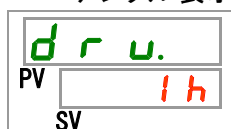
本製品の冷凍機動作積算時間を表示します。表示は表 5.5-2 を参照してください。

冷凍機動作積算時間が 30,000 時間 (30 h h) 以上になった場合に AL30 冷凍機メンテナンスのアラームが発生します (A.RUN 設定時)。詳細は 6 章を参照ください。

運転積算時間 確認

10. [SEL]キーを1回押してください。

デジタル表示部に運転積算時間の画面が表示されます。



本製品の運転積算時間を表示します。表示は表 5.5-2 を参照してください。

## 防塵フィルタ積算時間 確認

**11.** [SEL] キーを 1 回押してください。

デジタル表示部に防塵フィルタ積算時間の画面が表示されます。



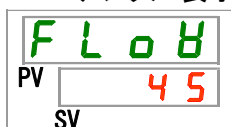
本製品の防塵フィルタ積算時間を表示します。表示は表 5.5-2 を参照してください。

防塵フィルタ積算時間が 500 時間 (500h) 以上になった場合に AL40 防塵フィルタメンテナンスのアラームが発生します (A.RUN 設定時)。詳細は 6 章を参照ください。

## 循環液流量 確認

**12.** [SEL] キーを 1 回押してください。

デジタル表示部に循環液流量の画面が表示されます。



本製品の循環液流量 (目安) を表示します。単位は「L/min」となります。

流量計などによる計測値ではありません。参考値 (目安) としてご使用ください。

## 5.6 キーロック

### 5.6.1 キーロックについて

操作者の誤操作等により、設定値が変更されるのを防ぐために、設定ができないようにキーをロックすることができます。キーロックが設定されている状態でも「RUN/STOP」キーによる運転開始／停止は可能です。

キーロックを設定している時に、[▲]キー及び[▼]キーにて設定値を変更しようとすると、画面に1秒間、**L o C K**と表示され、設定値を変更することができません。下記を参照。



#### 注 意



キーロックが設定されている場合は、キーロック以外の設定はできなくなります。  
キーロック以外の設定をする場合はキーロックを解除してください。

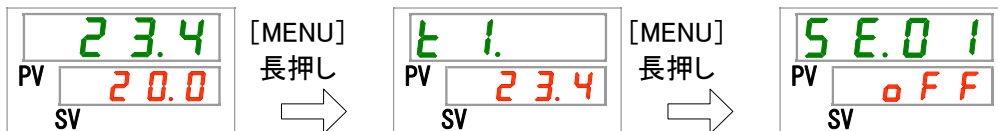
### 5.6.2 キーロックの設定・確認方法

キーロックの設定項目の説明および、初期値を下表に示します。

表 5.6-1 キーロック設定項目一覧

表示	項目	内容	初期値 (工場出荷時の設定)
SE.O.I	キーロック	キーロックを設定します。 キーロックを ON に設定すると、キーロックの設定以外は、設定することはできなくなります。	OFF

1. [MENU]キーを(2秒)長押しをしてください。  
デジタル表示部にキーロック「SE.O.I」の設定画面が表示されるまで繰り返してください。



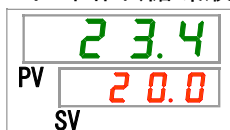
キーロック 設定・確認

2. [▲]キー及び[▼]キーで「ON」を選択し「SEL」キーで確定してください。

表 5.6-2 設定値一覧

設定値	説明	初期値 (工場出荷時の設定)
OFF	キーロック機能 OFF	○
ON	キーロック機能 ON	

3. [MENU]キーを1回押してください。  
メイン画面(循環液温度を表示する画面)に戻ります。





## 5.7 運転開始、運転停止タイマ機能

### 5.7.1 運転開始、運転停止タイマ機能について

設定された時間が経過すると自動で運転開始または、運転停止する機能です。お客様の操業時刻に合わせて準備することができます。循環液の温度はあらかじめ設定をしてください。

「運転開始タイマ」は、設定した時間が経過した後に運転を開始する機能です。「運転停止タイマ」は、設定した時間が経過した後に運転を停止する機能です。「運転開始タイマ」と「運転停止タイマ」の組み合わせることも可能です。設定する時間は「運転開始タイマ」と「運転停止タイマ」ともに 0.5 時間単位で最大 99.5 時間まで設定できます。

#### 【通信機能をご使用になる場合】

通信モードが DIO REMOTE、SERIAL モードの場合、本機能は動作せずに DIO REMOTE、SERIAL モードの運転／停止の信号を優先します。

#### ●運転開始タイマ

- ・設定した時間が経過した場合に運転を開始します。

既に運転中、ポンプ単体運転中の場合、設定した時間が経過しても本機能は動作しません。

運転開始する条件はアラームが発生しておらず、正常に動作できる状態の場合です。

- ・運転開始タイマの設定がされた場合、[④]ランプが点灯します。運転開始タイマにより運転を開始した場合、[④]ランプが消灯します。

ただし、運転停止タイマが設定されている場合、[④]ランプは消灯しません。

- ・主電源が遮断された場合や停電が発生したときは、運転開始タイマの設定が解除されます。再設定をしてください。

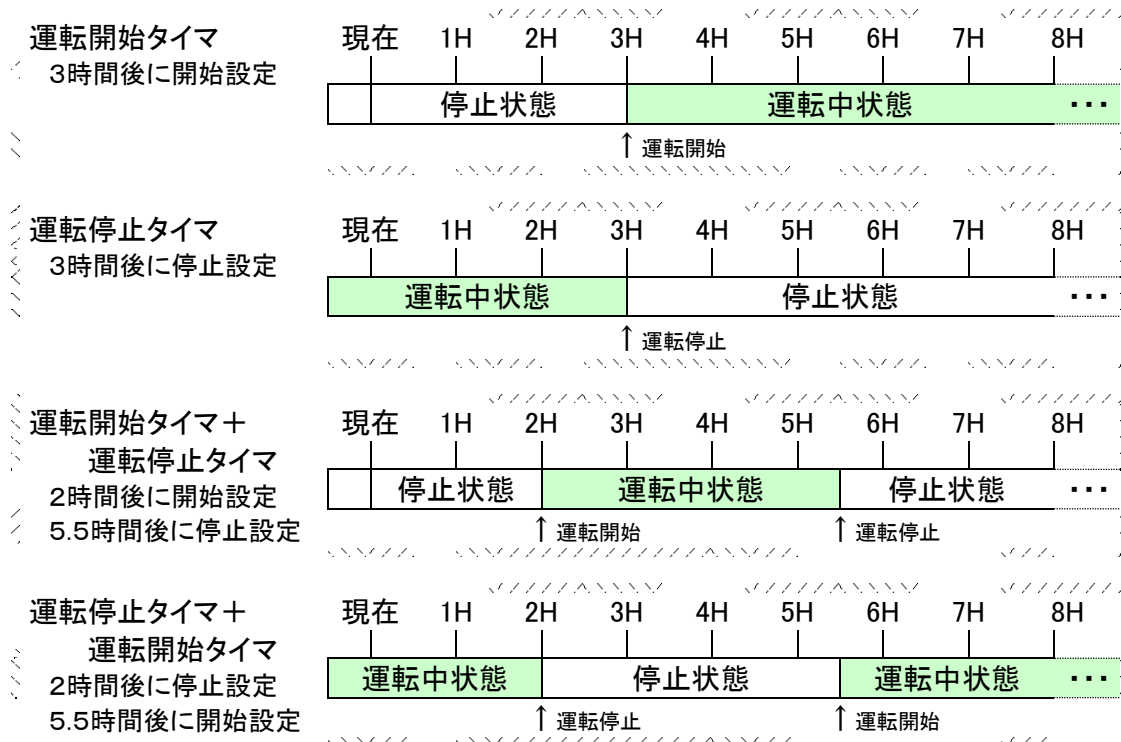
#### ●運転停止タイマ

- ・運転停止タイマの設定がされた場合は、[④]ランプが点灯します。運転停止タイマにより運転を停止した場合、[④]ランプが消灯します。

ただし、運転開始タイマが設定されている場合、[④]ランプは消灯しません。

- ・主電源が遮断された場合や停電が発生したときは、運転停止タイマの設定が解除されます。再設定をしてください。

## タイマ設定例



### 注 意



- ブレーカ ON の状態(通電状態)で設定してください。
- タイマにて開始、停止した場合設定は解除されます。次回もタイマを使用する場合は再設定してください。
- ブレーカ及び元電源(お客様の電源設備)が遮断された場合や停電が発生したときは、運転開始タイマの設定が解除されます。再設定をしてください。

## 5.7.2 運転開始、運転停止タイマ機能の設定・確認方法

運転開始、運転停止タイマの設定項目の説明および、初期値を下表に示します。

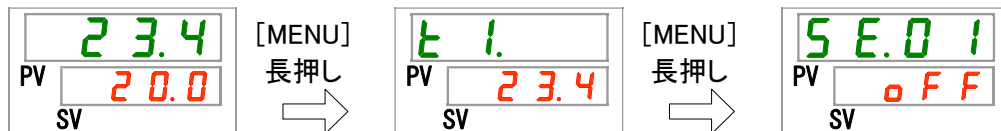
表 5.7-1 運転開始、運転停止タイマ設定項目一覧

表示	項目	内容	初期値 (工場出荷時の設定)
SE.02	運転開始タイマ	運転開始する時間を設定します。	0.0H
SE.03	運転停止タイマ	運転停止する時間を設定します。	0.0H

運転開始タイマと運転停止タイマの両方の設定・確認を連続で説明しますが、お客様がご使用になるタイマの設定・確認を参照してください。

### 1. [MENU]キーを(2秒)長押しをしてください。

デジタル表示部にキーロック「SE.01」の設定画面が表示されるまで繰り返してください。



運転開始タイマ 設定・確認

### 2. [SEL]キーを1回押してください。

デジタル表示部に運転開始タイマの設定画面が表示されます。



### 3. [▲]キー及び[▼]キーで運転開始タイマを選択し「SEL」キーで確定してください。

表 5.7-2 設定値一覧

設定値	説明	初期値 (工場出荷時の設定)
0.0h	タイマ OFF	○
0.5h ~ 99.5h	設定した時間が経過後に運転開始 設定単位は 0.5 時間単位	

例)前日の PM5:30 に設定、14 時間後(翌日の AM7:30)に運転開始させる場合



#### 4. [SEL]キーを1回押してください。

デジタル表示部に運転停止タイマの設定画面が表示されます。



#### 5. [▲]キー及び[▼]キーで運転停止タイマを選択し「SEL」キーで確定してください。

表 5.7-3 設定値一覧

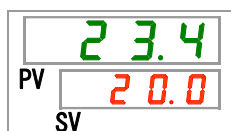
設定値	説明	初期値 (工場出荷時の設定)
0.0h	タイマ OFF	○
0.5h ~ 99.5h	設定した時間が経過後に運転停止 設定単位は 0.5 時間単位	

例)PM4:30 に設定、1 時間 30 分後 (PM6:00) に運転停止させる場合



#### 6. [MENU]キーを1回押してください。

循環液温度を表示する画面に戻ります。



#### 7. 運転開始タイマを設定した場合は、電源は入れたままにしておいてください。設定した時間が経過すると運転が開始します。

運転停止タイマを設定した場合は、運転のままにしておいてかまいません。設定した時間が経過すると運転が停止します。

## 5.8 準備完了信号(TEMP READY)機能

### 5.8.1 準備完了信号(TEMP READY)機能について

循環液設定温度にバンド幅(上下限温度範囲)を設定して、循環液温度がバンド幅(上下限温度範囲)内に到達し、お客様の設定した温度になったことを通信でお知らせする機能です。工場出荷時の設定は機能無効になっています。

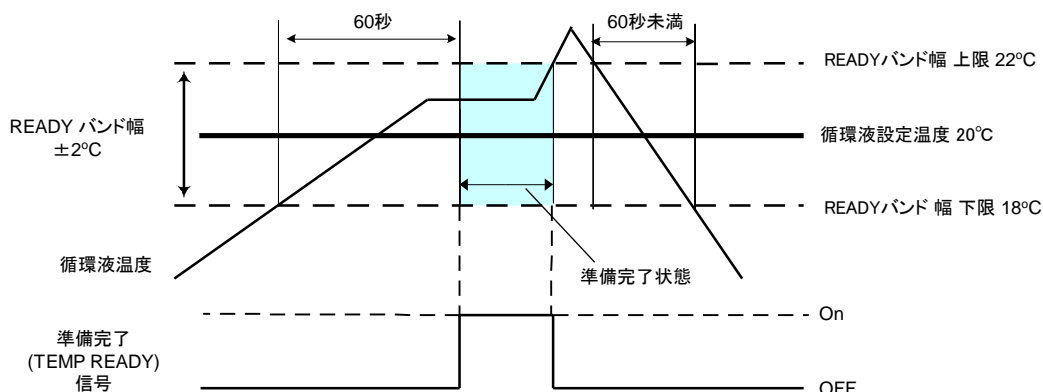
#### 【ワンポイント】

本機能は接点入出力、シリアル通信の通信機能をご利用時に使用できる機能です。通信機能については、取扱説明書 通信機能編を参照ください。

例を下記に示します。

循環液設定温度	: 20°C
READY バンド幅(上下限温度範囲)	: ±2°C
READY 時間	: 60 秒

循環液が、「循環液設定温度±READY バンド幅(±2°C)」の温度範囲内で「READY 時間(60 秒間)」以上安定している場合、準備完了信号が出力します。



### 5.8.2 準備完了信号(TEMP READY)機能の設定・確認方法

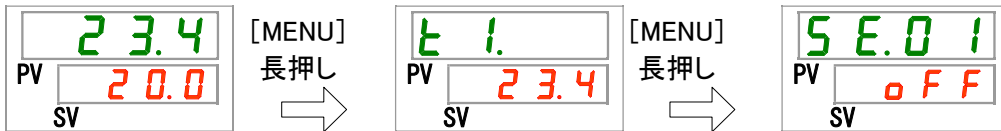
準備完了信号(TEMP READY)の設定項目の説明および、初期値を下表に示します。

表 5.8-1 準備完了信号(TEMP READY)設定項目一覧

表示	項目	内容	初期値 (工場出荷時の設定)
SE.04	READY モード	準備完了信号(TEMP READY)を設定します。	OFF
SE.05	READY バンド幅 (上下限温度範囲)	準備完了信号の温度を設定します。	----
SE.06	READY 時間	準備完了信号の時間を設定します。	----

**1.** [MENU]キーを(2秒)長押しをしてください。

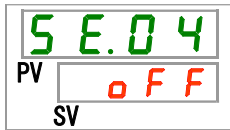
デジタル表示部にキーロック「SE.01」の設定画面が表示されるまで繰り返してください。



READY モード 設定・確認

**2.** [SEL]キーを3回押してください。

デジタル表示部に READY モードの設定画面が表示されます。



**3.** [▲]キー及び[▼]キーで「ON」を選択し「SEL」キーで確定してください。

表 5.8-2 設定値一覧

設定値	説明	初期値 (工場出荷時の設定)
OFF	準備完了信号(TEMP READY)機能 OFF	○
ON	準備完了信号(TEMP READY)機能 ON	

READY バンド幅 設定・確認

**4.** [SEL]キーを1回押してください。

デジタル表示部に READY バンド幅(上下限温度範囲)の設定画面が表示されます。



5. [▲]キー及び[▼]キーで READY バンド幅(上下限温度範囲)を設定し「SEL」キーで確定してください。

表 5.8-3 設定値一覧

設定値	説明	初期値 (工場出荷時の設定)
----	READY モード設定が OFF の場合、設定・確認不可	
摄氏の場合 0.0 ~ 5.0	循環液設定温度に対しての READY バンド幅(上下限温度範囲)を設定  温度単位摄氏:設定単位は 0.1°C単位 温度単位華氏:設定単位は 0.1 °F 単位	0.0
華氏の場合 0.0 ~ 9.0		0.0

READY 時間 設定・確認

6. [SEL]キーを 1 回押してください。  
デジタル表示部に READY 時間の設定画面が表示されます。

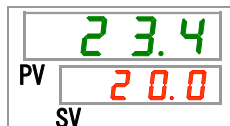


7. [▲]キー及び[▼]キーで READY 時間を選択し「SEL」キーで確定してください。

表 5.8-4 設定値一覧

設定値	説明	初期値 (工場出荷時の設定)
----	READY モード設定が OFF の場合、設定・確認不可	
1.0 ~ 9999	到達時間を設定 設定単位は 1 秒単位	1.0

8. [MENU]キーを 1 回押してください。  
メイン画面(循環液温度を表示する画面)に戻ります。



## 5.9 オフセット機能

### 5.9.1 オフセット機能について

「循環液表示温度」及び「チラーの温度制御の目標温度」を、オフセット温度分ずらす機能です。

本製品には3種類のオフセット機能(MODE1~3)を設けております。  
(工場出荷時の設定は機能無効になっています。)

各MODEについては下表、表 5.9-1 オフセット機能を参照ください。

使用方法については5.9.2 オフセット機能の使用例を参照ください。

設定方法については5.9.3 オフセット機能の設定・確認方法を参照ください。

#### 【通信機能をご使用になる場合】

シリアル通信で送信する循環液温度は、本製品に表示される循環液温度(オフセット後の循環液温度)になります。

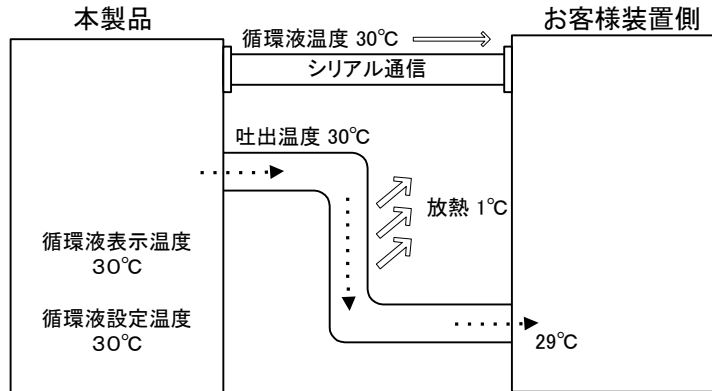
表 5.9-1 オフセット機能

オフセット機能	循環液表示温度	温度制御
MODE1	「循環液吐出温度」 を表示します。	「循環液設定温度+オフセット値」 になるように温度制御を行います。
MODE2	「循環液吐出温度+オフセット値」 を表示します。	「循環液設定温度」 になるように温度制御を行います。
MODE3	「循環液吐出温度-オフセット値」 を表示します	「循環液設定温度+オフセット値」 になるように温度制御を行います。
OFF (工場出荷設定)	「循環液吐出温度」 を表示します。	「循環液設定温度」 になるように温度制御を行います。



## 5.9.2 オフセット機能の使用例

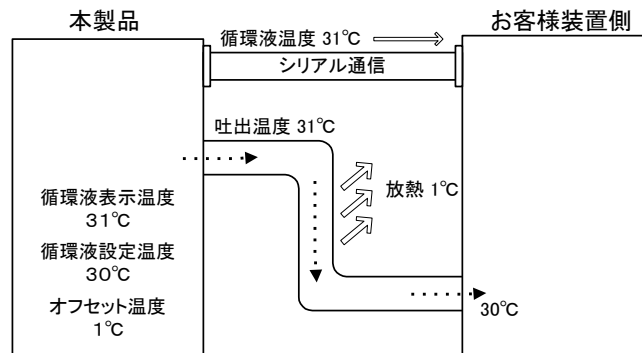
本製品の循環液吐出温度は 30°Cだが、お客様装置側までの配管の放熱により、お客様装置側の循環液の温度が 29°Cになっている場合について説明いたします。



### ■ 「循環液設定温度」のみを「お客様装置側温度」と一致させたい場合。

オフセット機能「MODE1」を使用し、オフセット温度を「1.0」°Cに設定してください。

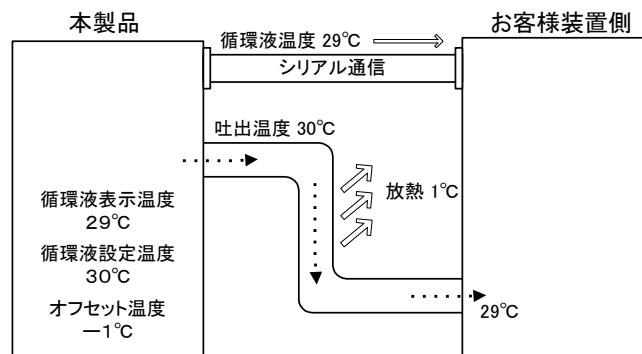
- ① 本製品は 31°C(循環液設定温度+オフセット温度)を目標に温度制御を行います。
- ② 表示温度は循環液吐出温度(31°C)を表示します。



### ■ 「循環液表示温度」のみを「お客様装置側温度」と一致させたい場合

オフセット機能「MODE2」を使用し、オフセット温度を「-1.0」°Cに設定してください。

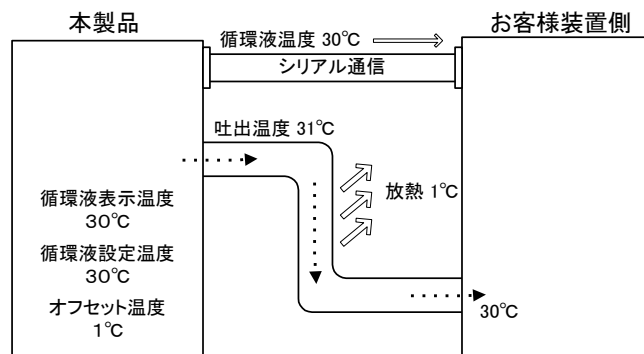
- ① 本製品は 30°C(循環液設定温度)を目標に温度制御を行います。
- ② 表示温度は 29°C(実際の温度 30°C-オフセット温度 1°C)を表示します。



## ■ 「循環液設定温度及び循環液表示温度」の両方を「お客様装置側温度」に一致させたい場合

オフセット機能「MODE3」を使用し、オフセット温度を「1.0」°Cに設定してください。

- ① 本製品は 31°C(循環液設定温度+オフセット温度)を目標に温度制御を行います。
- ② 表示温度は循環液吐出温度 30°C(31°C-オフセット値)を表示します。



### 5.9.3 オフセット機能の設定・確認方法

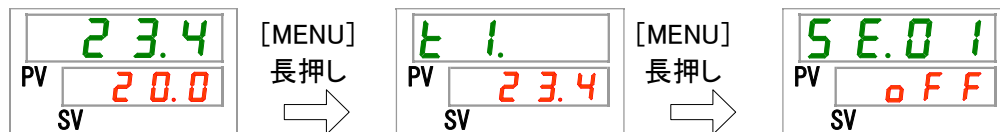
オフセット機能の設定項目の説明および、初期値を下表に示します。

表 5.9-2 オフセット機能設定項目一覧

表示	項目	内容	初期値 (工場出荷時の設定)
SE07	オフセットモード	オフセットモードを設定します。	OFF
SE08	オフセット温度	オフセット温度を設定します。	----

#### 1. [MENU]キーを(2秒)長押しをしてください。

デジタル表示部にキーロック「SE07」の設定画面が表示されるまで繰り返してください。



オフセットモード 設定・確認

#### 2. [SEL]キーを6回押してください。

デジタル表示部にオフセットモードの設定画面が表示されます。



#### 3. [▲]キー及び[▼]キーでオフセットモードを選択し「SEL」キーで確定してください。

表 5.9-3 設定値一覧

設定値	説明	初期値 (工場出荷時の設定)
OFF	オフセット機能 OFF	○
nd1	オフセットモード1	
nd2	オフセットモード2	
nd3	オフセットモード3	

## 4. [SEL]キーを1回押してください。

デジタル表示部にオフセット温度の設定画面が表示されます。



## 5. [▲]キー及び[▼]キーでオフセット温度を選択し「SEL」キーで確定してください。

表 5.9-4 設定値一覧

設定値	説明	初期値 (工場出荷時の設定)
----	オフセットモードの設定が OFF の場合、設定・確認不可	
摄氏の場合 - 20.0 ~ 20.0	オフセット温度を設定  温度単位摄氏: 設定単位は 0.1°C 単位 温度単位華氏: 設定単位は 0.1°F 単位	0.0
華氏の場合 - 36.0 ~ 36.0		0.0

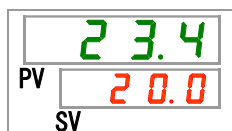
## 注 意



- 本機能は循環液吐出温度に対して、オフセット温度を調整します。
- 本製品の循環液温度範囲は 5.0°C~35.0°C (41.0 °F~95.0 °F) の間で制御します。
- 循環液設定温度を 5.0°C (41.0 °F)、オフセット温度を -20.0°C (-36.0 °F) に設定した場合、オフセットモードによっては、自動的にオフセット温度を 0.0°C (0.0 °F) 調整しますので、ご注意ください。

## 6. [MENU]キーを1回押してください。

メイン画面(循環液温度を表示する画面)に戻ります。



## 5.10 停電復帰機能

### 5.10.1 停電復帰機能について

停電等で電源が遮断された場合、電源復帰後に遮断される前の状態で運転を再開させる機能です。

#### 【通信機能をご使用になる場合】

---

通信モードが DIO REMOTE、SERIAL モード (MODBUS) の場合、本機能は動作せずに DIO REMOTE、SERIAL モード (MODBUS) の運転／停止の信号を優先します。

---

停電復帰の設定がされた場合は、[Ⓞ]ランプが点灯します。工場出荷時の設定は機能 OFF になっています。

また、アラーム AL41「停電復帰」アラームの発生もしません。

### 5.10.2 停電復帰機能の設定・確認方法

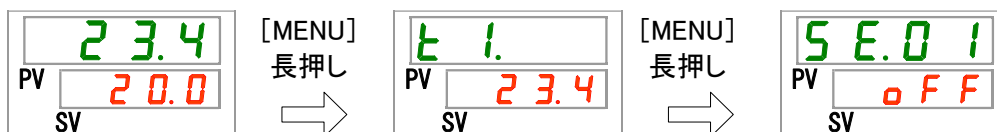
停電復帰の設定項目の説明および、初期値を下表に示します。

表 5.10-1 停電復帰設定項目一覧

表示	項目	内容	初期値 (工場出荷時の設定)
5 E.0 9	停電復帰	停電復帰を設定します。	OFF

#### 1. [MENU]キーを(2秒)長押しをしてください。

デジタル表示部にキーロック「5 E.0 1」の設定画面が表示されるまで繰り返してください。



停電復帰 設定・確認

#### 2. [SEL]キーを8回押してください。

デジタル表示部に停電復帰の設定画面が表示されます。



#### 3. [▲]キー及び[▼]キーで停電復帰を選択し「SEL」キーで確定してください。

表 5.10-2 設定値一覧

設定値	説明	初期値 (工場出荷時の設定)
o f f	停電復帰機能 OFF	○
o n	停電復帰機能 ON	

#### 4. [MENU]キーを1回押してください。

メイン画面(循環液温度を表示する画面)に戻ります。



## 5.11 凍結防止機能

### 5.11.1 凍結防止機能について

#### 注 意



本装置の電源は必ず ON 状態にしてください。OFF 状態だと本機能が動作しません。

冬期中の運転停止中に循環液の凍結を防ぐためポンプを自動運転し、ポンプの発熱により循環液を加熱する機能です。設置・使用環境(使用時期、気象など)の変化により、凍結の心配がある場合は、事前に設定してください。

- 循環液温度が 3℃以下になるとポンプが自動的に運転します。
- ポンプが運転すると、ポンプの動力により循環液が加熱されます。循環液温度が 5℃以上になると、ポンプが自動的に停止します。
- ポンプの自動運転/停止を繰り返し、循環液温度が 3℃～5℃に保たれ、凍結を防止します。

凍結防止の設定がされた場合、待機中(ポンプ停止時)は[RUN]ランプが2秒間隔の点滅をします。ポンプの自動運転中は「RUN」ランプが 0.3 秒間隔の点滅をします。工場出荷時の設定は機能 OFF になっています。

本機能では自動給水回路の凍結は防止できません。自動給水回路は、お客様設備での対策をお願いします。

ウォーミングアップ機能(「5.17 ウォーミングアップ機能」参照ください。)が ON となっている場合、凍結防止機能よりもウォーミングアップ機能が優先され、凍結防止機能は機能しませんのでご注意ください。

#### 注 意



- 電源 ON かつ本装置を運転停止中に本機能が動作します。
- お客様が配管したバルブや手動バイパスバルブなどを全開にし、ポンプが自動運転した場合に循環液が循環できる状態にしてください。
- 厳寒冷の設置条件下では、凍結に対して完全に防止できない場合があります。
- ポンプの自動運転中に「RUN/STOP」キーを押してもポンプの自動運転は停止しません。停止させる時は電源を遮断するか、本機能を OFF してください。
- 本機能では自動給水回路の凍結は防止できません。自動給水回路は、お客様設備での対策をお願いします。

### 5.11.2 凍結防止機能の設定・確認方法

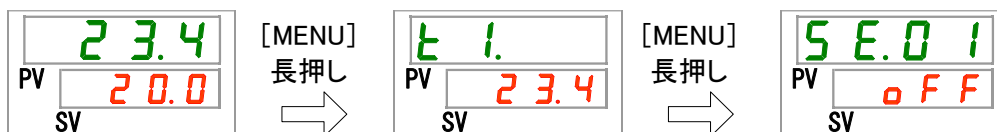
凍結防止機能の設定項目の説明および、初期値を下表に示します。

表 5.11-1 凍結防止機能設定項目一覧

表示	項目	内容	初期値 (工場出荷時の設定)
SE.10	凍結防止機能	凍結防止機能を設定します。	OFF

1. [MENU]キーを(2秒)長押しをしてください。

デジタル表示部にキーロック「SE.01」の設定画面が表示されるまで繰り返してください。



凍結防止機能 設定・確認

2. [SEL]キーを9回押してください。

デジタル表示部に凍結防止機能の設定画面が表示されます。



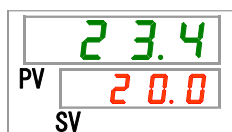
3. [▲]キー及び[▼]キーで凍結防止を選択し「SEL」キーで確定してください。

表 5.11-2 設定値一覧

設定値	説明	初期値 (工場出荷時の設定)
OFF	凍結防止機能 OFF	○
ON	凍結防止機能 ON	

4. [MENU]キーを1回押してください。

メイン画面(循環液温度を表示する画面)に戻ります。





## 5.12 キークリック音設定

### 5.12.1 キークリック音設定について

操作表示パネルのキー入力時に確認音を鳴らすか鳴らさないかを設定します。  
工場出荷時の設定はキークリック音有りになっています。

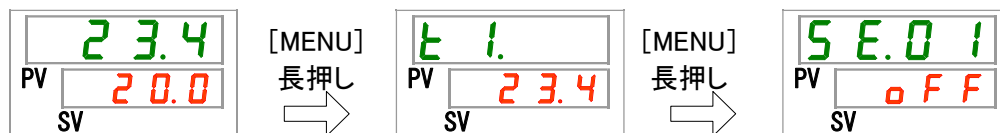
### 5.12.2 キークリック音の設定・確認方法

キークリック音の設定項目の説明および、初期値を下表に示します。

表 5.12-1 キークリック音設定項目一覧

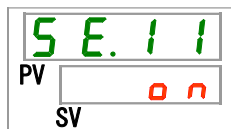
表示	項目	内容	初期値 (工場出荷時の設定)
SE.II	キークリック音	キークリック音を設定します。	ON

1. [MENU]キーを(2秒)長押しをしてください。  
デジタル表示部にキーロック「SE.OI」の設定画面が表示されるまで繰り返してください。



キークリック音 設定・確認

2. [SEL]キーを10回押してください。  
デジタル表示部にキークリック音の設定画面が表示されます。

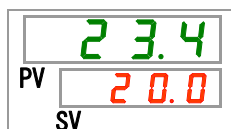


3. [▲]キー及び[▼]キーでキークリック音を選択し[SEL]キーで確定してください。

表 5.12-2 設定値一覧

設定値	説明	初期値 (工場出荷時の設定)
OFF	キークリック音無し	
ON	キークリック音有り	○

4. [MENU]キーを1回押してください。  
メイン画面(循環液温度を表示する画面)に戻ります。



## 5.13 温度切り替え

### 5.13.1 温度単位切り替えについて

本製品で扱う温度の単位を摂氏(°C)と華氏(°F)のどちらかに設定することができます。本設定で、表示／出力される温度の単位が決定されます。工場出荷時の設定は摂氏(°C)になっています。

※オプション W(SI 単位固定)を選択した場合、本機能は無効となり摂氏(°C)固定となります。

### 5.13.2 温度単位切り替えの設定・確認方法

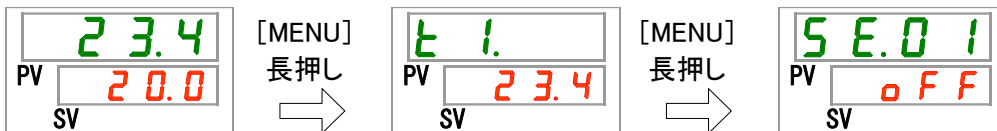
温度単位切り替えの設定項目の説明および、初期値を下表に示します。

表 5.13-1 温度単位切り替え設定項目一覧

表示	項目	内容	初期値 (工場出荷時の設定)
SE.12	温度単位	温度単位を設定します。	°C

#### 1. [MENU]キーを(2秒)長押しをしてください。

デジタル表示部にキーロック「SE.01」の設定画面が表示されるまで繰り返してください。



温度単位 設定・確認

#### 2. [SEL]キーを11回押してください。

デジタル表示部に温度単位の設定画面が表示されます。



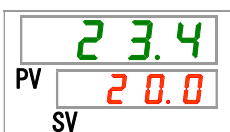
#### 3. [▲]キー及び[▼]キーで温度単位を選択し「SEL」キーで確定してください。

表 5.13-2 設定値一覧

設定値	説明	初期値 (工場出荷時の設定)
C	温度の単位を摂氏(°C)に設定	○
F	温度の単位を華氏(°F)に設定	

#### 4. [MENU]キーを1回押してください。

メイン画面(循環液温度を表示する画面)に戻ります。



## 5.14 圧力単位切り替え

### 5.14.1 圧力単位切り替えについて

本製品で扱う圧力の単位を MPa と PSI のどちらかに設定することができます。本設定で、表示／出力される圧力の単位が決定されます。工場出荷時の設定は MPa になっています。

※オプション W(SI 単位固定)を選択した場合、本機能は無効となり MPa 固定となります。

### 5.14.2 圧力単位切り替えの設定・確認方法

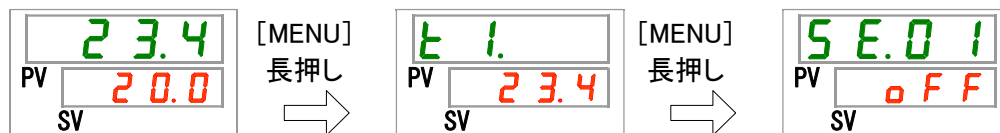
圧力単位切り替えの設定項目の説明および、初期値を下表に示します。

表 5.14-1 圧力単位切り替え設定項目一覧

表示	項目	内容	初期値 (工場出荷時の設定)
5 E.13	圧力単位	圧力単位を設定します。	MPa

#### 1. [MENU]キーを(2秒)長押しをしてください。

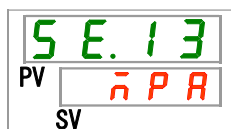
デジタル表示部にキーロック「5 E.01」の設定画面が表示されるまで繰り返してください。



圧力単位 設定・確認

#### 2. [SEL]キーを12回押してください。

デジタル表示部に圧力単位の設定画面が表示されます。



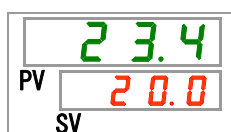
#### 3. [▲]キー及び[▼]キーで圧力単位を選択し「SEL」キーで確定してください。

表 5.14-2 設定値一覧

設定値	説明	初期値 (工場出荷時の設定)
n P A	圧力の単位を MPa に設定	○
P S I	圧力の単位を PSI に設定	

#### 4. [MENU]キーを1回押してください。

メイン画面(循環液温度を表示する画面)に戻ります。



## 5.15 データリセット機能

### 5.15.1 データリセット機能について

お客様が設定した値を、ご購入時(工場出荷時)の設定に戻します。ただし、運転積算時間はリセットされません。

#### 注 意



すべての設定値が対象になります。操作時は十分注意し、データリセット前に、設定データを記録しておくことをお勧めします。

### 5.15.2 データリセット機能の使用方法

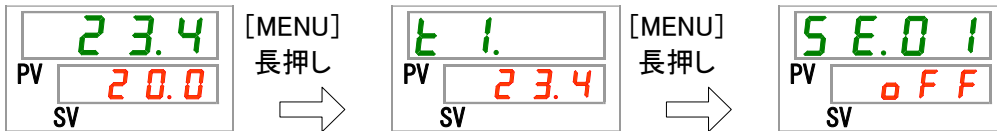
データリセットの項目の説明および、初期値を下表に示します。

表 5.15-1 データリセット項目一覧

表示	項目	内容	初期値 (工場出荷時の設定)
SE.14	データリセット	全データのリセットをします。 (運転積算時間はリセットされません)	NO

#### 1. [MENU]キーを(2秒)長押しをしてください。

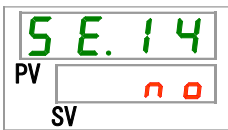
デジタル表示部にキーロック「SE.01」の設定画面が表示されるまで繰り返してください。



データリセット

#### 2. [SEL]キーを13回押してください。

デジタル表示部にデータリセットの画面が表示されます。



#### 3. [▲]キー及び[▼]キーで YES を選択し「SEL」キーで確定してください。YES を選択し「SEL」キーで確定後、全データは工場出荷時の設定に戻り、画面はメイン画面に移ります。

表 5.15-2 設定値一覧

設定値	説明	初期値 (工場出荷時の設定)
NO	リセットしない	○
YES	全データリセットをする	

## 5.16 積算時間リセット機能

### 5.16.1 積算時間リセット機能について

本製品ではメンテナンス時期をお知らせするために下記アラームが発生します。  
(アラームが発生しても、本製品の運転は継続します。)

- ポンプメンテナンス(AL28):動作積算時間 20,000h 経過後に発生
- ファンメンテナンス(AL29):動作積算時間 30,000h 経過後に発生
- 冷凍機メンテナンス(AL30):動作積算時間 30,000h 経過後に発生
- 防塵フィルタメンテナンス(AL40):積算時間 500h 経過後に発生

アラームをリセットするためには、動作積算時間をリセットする必要があります。

部品交換後(点検サービスをご依頼ください)、積算時間をリセットしてください。改めて積算時間をカウントします。

### 5.16.2 積算時間リセット機能の使用方法

各積算時間のリセット項目の説明および、初期値を下表に示します。

表 5.16-1 各積算時間リセット項目一覧

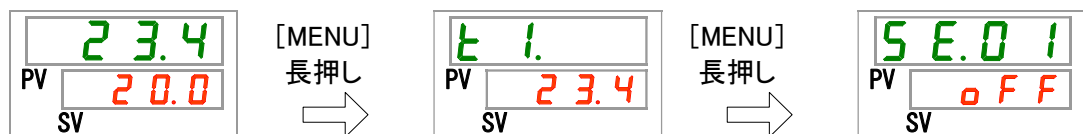
表示	項目	内容	初期値 (工場出荷時の設定)
SE.15	ポンプ動作積算時間リセット	ポンプ動作の積算時間をリセットします。	NO
SE.16	ファン動作積算時間リセット	ファン動作の積算時間をリセットします。	NO
SE.17	冷凍機動作積算時間リセット	冷凍機動作の積算時間をリセットします。	NO
SE.30	防塵フィルタ積算時間リセット	防塵フィルタの積算時間をリセットします。	NO

以下に各積算時間のリセット方法を説明します、お客様がリセットしたい項目を参照してください。

#### ポンプ動作積算時間リセット

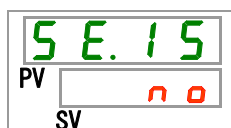
#### 1. [MENU]キーを(2秒)長押しをしてください。

デジタル表示部にキーロック「SE.01」の設定画面が表示されるまで繰り返してください。



#### 2. [SEL]キーを14回押してください。

デジタル表示部にポンプ動作積算時間リセットの画面が表示されます。



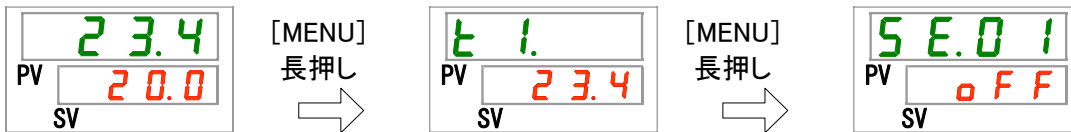
3. [▲]キー及び[▼]キーで「YES」を選択し「SEL」キーで確定してください。「YES」を選択し「SEL」キーで確定後、ポンプ動作積算時間はリセットされ、画面はメイン画面に移ります。

表 5.16-2 設定値一覧

設定値	説明	初期値 (工場出荷時の設定)
no	リセットしない	○
YES	ポンプ動作積算時間をリセットする	

ファン動作積算時間リセット

4. [MENU]キーを(2秒)長押しをしてください。  
デジタル表示部にキーロック「SE.OI」の設定画面が表示されるまで繰り返してください。



5. [SEL]キーを15回押してください。  
デジタル表示部にファン動作積算時間リセットの画面が表示されます。



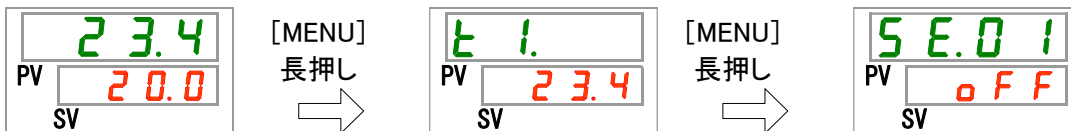
6. [▲]キー及び[▼]キーで「YES」を選択し「SEL」キーで確定してください。「YES」を選択し「SEL」キーで確定後、ファン動作積算時間はリセットされ、画面はメイン画面に移ります。

表 5.16-3 設定値一覧

設定値	説明	初期値 (工場出荷時の設定)
no	リセットしない	○
YES	ファン動作積算時間をリセットする	

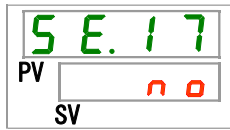
冷凍機動作積算時間リセット

7. [MENU]キーを(2秒)長押しをしてください。  
デジタル表示部にキーロック「SE.OI」の設定画面が表示されるまで繰り返してください。



**8.** [SEL]キーを16回押してください。

デジタル表示部に冷凍機動作積算時間リセットの画面が表示されます。



**9.** [▲]キー及び[▼]キーで「YES」を選択し「SEL」キーで確定してください。「YES」を選択し「SEL」キーで確定後、冷凍機動作積算時間はリセットされ、画面はメイン画面に移ります。

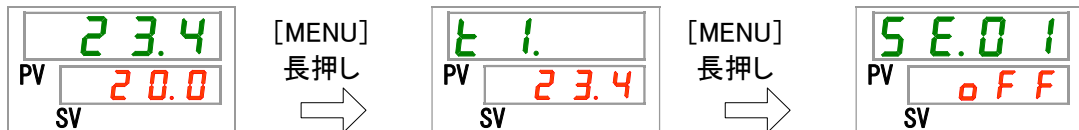
表 5.16-4 設定値一覧

設定値	説明	初期値 (工場出荷時の設定)
n o	リセットしない	○
Y E S	冷凍機動作積算時間をリセットする	

防塵フィルタ積算時間リセット

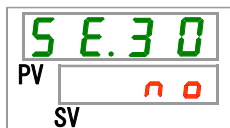
**10.** [MENU]キーを(2秒)長押しをしてください。

デジタル表示部にキーロック「SE.O1」の設定画面が表示されるまで繰り返してください。



**11.** [SEL]キーを29回押してください。

デジタル表示部に防塵フィルタ積算時間リセットの画面が表示されます。



**12.** [▲]キー及び[▼]キーで「YES」を選択し「SEL」キーで確定してください。「YES」を選択し「SEL」キーで確定後、防塵フィルタ積算時間はリセットされ、画面はメイン画面に移ります。

表 5.16-5 設定値一覧

設定値	説明	初期値 (工場出荷時の設定)
n o	リセットしない	○
Y E S	防塵フィルタ積算時間をリセットする	

## 5.17 ウォーミングアップ機能

### 5.17.1 ウォーミングアップ機能について

#### 注 意



本機能をご使用になる場合、本製品は必ず電源が印加されている状態にしてください。本製品に電源が印加されていない状態では、本機能が動作しません。

冬期中や夜間などの運転停止中にポンプを自動運転させ、ポンプの発熱により循環液温度をウォーミングアップ設定温度に維持する機能です。運転開始時に設定温度までの循環液温度上昇時間を短縮したい場合などに事前に設定してください。(工場出荷時設定は機能 OFF です。)

- 循環液温度がウォーミングアップ設定温度+2°Cとなるまでポンプを自動的に運転します。
- 循環液温度がウォーミングアップ設定温度+2°Cになると、ポンプが自動的に停止します。
- 循環液温度がウォーミングアップ設定温度-2°Cとなると再度ポンプが自動的に運転開始します。

ウォーミングアップ機能の設定中は、

待機中(ポンプ停止時):[RUN]ランプが 0.5 秒点灯、3 秒消灯を繰り返します。

ポンプ自動運転中:[RUN]ランプが 0.3 秒間隔の点滅をします。

ウォーミングアップ機能が ON となっている場合、凍結防止機能(「5.11 凍結防止機能」参照ください。)よりもウォーミングアップ機能が優先され、凍結防止機能は機能しませんのでご注意ください。

#### 注 意



- 本機能はポンプが自動で運転を開始します。その際に循環液が循環できる状態にしてください。
- 循環液設定温度、本製品の周囲温度等の条件により、循環液温度が設定温度まで上昇しない場合があります。

#### 注 意



- 本機能による、ポンプ自動運転中は、「RUN/STOP」キーを押してもポンプは停止しません。
- ポンプを停止させる場合は、本機能を OFF するもしくは本製品への電源を遮断してください。



## 5.17.2 ウォーミングアップ機能の設定・確認方法

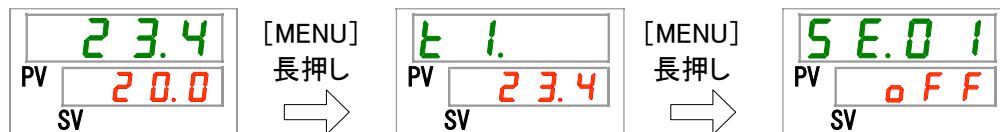
ウォーミングアップ機能の設定項目の説明および、初期値を下表に示します。

表 5.17-1 ウォーミングアップ機能設定項目一覧

表示	項目	内容	初期値 (工場出荷時の設定)
SE.27	ウォーミングアップ機能	ウォーミングアップ運転を設定します。	OFF

### 1. [MENU]キーを(2秒)長押しをしてください。

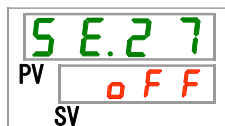
デジタル表示部にキーロック「SE.01」の設定画面が表示されるまで繰り返してください。



ウォーミングアップ機能 設定・確認

### 2. [SEL]キーを26回押してください。

デジタル表示部にウォーミングアップ機能の設定画面が表示されます。



### 3. [▲]キー及び[▼]キーでウォーミングアップ機能の切り替えを選択し「SEL」キーで確定してください。

表 5.17-2 設定値一覧

設定値	説明	初期値 (工場出荷時の設定)
OFF	ウォーミングアップ運転機能 OFF	○
ON	ウォーミングアップ運転機能 ON	

ウォーミングアップ設定温度の設定・確認

### 4. [SEL]キーを1回押してください。

デジタル表示部にウォーミングアップ設定温度の画面が表示されます。



5. [▲]キー及び[▼]キーでウォーミングアップ設定温度を設定し「SEL」キーで確定してください。

表 5.17-3 設定値一覧

設定値	説明	初期値 (工場出荷時の設定)
----	ウォーミングアップ運転機能の設定が OFF の場合、設定・確認不可	
摄氏の場合 10.0 ~ 35.0	ウォーミングアップ設定温度を設定  温度単位摄氏: 設定単位は 0.1°C 単位 温度単位華氏: 設定単位は 0.1 °F 単位	20.0
華氏の場合 50.0 ~ 95.0		68.0

6. [MENU]キーを1回押してください。  
メイン画面(循環液温度を表示する画面)に戻ります。

	23.4
PV	20.0
SV	

## 5.18 積雪防止機能

### 5.18.1 積雪防止機能について

#### 注 意



本機能をご使用になる場合、本製品は必ず電源が印加されている状態にしてください。本製品に電源が印加されていない状態では、本機能が動作しません。

冬期中に本装置上部の排気口への積雪を防止するために、定期的にファンを自動運転させる機能です。設置・使用環境(使用時期、気象など)の変化により、積雪の心配がある場合は、事前に設定してください。

下記のようにファンが運転されます。

●本装置運転時

最大回転数にて1分、通常制御回転数にて29分の運転が繰り返されます。

●本装置停止時

最大回転数にて1分、停止29分の運転が繰り返されます。

本機能がONとなっている場合、アラームが発生して冷凍機、ポンプが停止しても本機能は継続し、上記本装置停止時の通りにファンが回転します。

#### 注 意



降雪量が多い場合、積雪に対して完全に防止できない場合があります。

#### 注 意



- ファンの自動運転中に「RUN/STOP」キーを押した場合、チラー運転の開始、停止は可能ですが、ファン自動運転の運転、停止はできません。
- ファンを停止させる時は電源を遮断するか、本機能をOFFしてください。

### 5.18.2 積雪防止機能の設定・確認方法

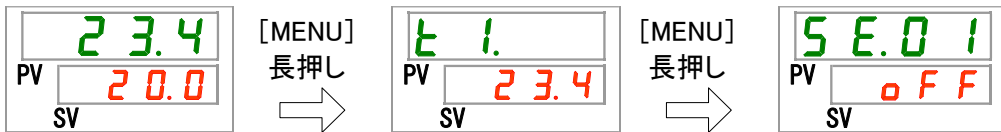
積雪防止の設定項目の説明および、初期値を下表に示します。

表 5.18-1 積雪防止機能設定項目一覧

表示	項目	内容	初期値 (工場出荷時の設定)
5 E.2 9	積雪防止機能	積雪防止機能を設定します。	OFF

1. [MENU]キーを(2秒)長押しをしてください。

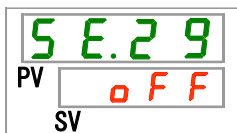
デジタル表示部にキーロック「5 E.0 1」の設定画面が表示されるまで繰り返してください。



積雪防止機能 設定・確認

2. [SEL]キーを28回押してください。

デジタル表示部に積雪防止機能の設定画面が表示されます。



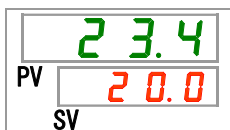
3. [▲]キー及び[▼]キーで積雪防止機能の切り替えを選択し「SEL」キーで確定してください。

表 5.18-2 設定値一覧

設定値	説明	初期値 (工場出荷時の設定)
OFF	積雪防止機能 OFF	○
ON	積雪防止機能 ON	

4. [MENU]キーを1回押してください。

メイン画面(循環液温度を表示する画面)に戻ります。



## 5.19 アラームブザー音設定

### 5.19.1 アラームブザー音設定について

アラーム発生時に警告音を鳴らすか鳴らさないかを設定します。  
工場出荷時の設定はアラームブザーを鳴らす設定になっています。

### 5.19.2 アラームブザー音の設定・確認方法

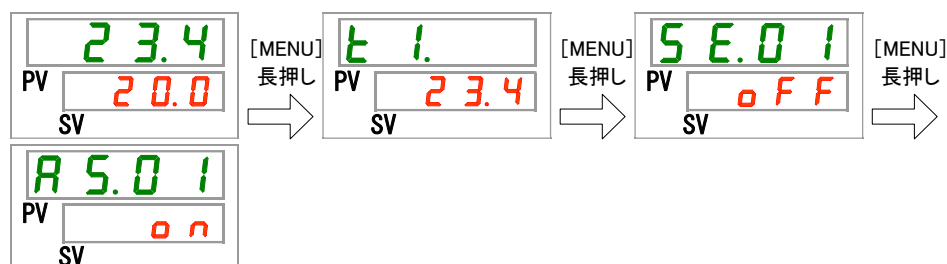
アラームブザー音の設定項目の説明および、初期値を下表に示します。

表 5.19-1 アラームブザー音設定項目一覧

表示	項目	内容	初期値 (工場出荷時の設定)
A 5.0 1	アラームブザー音	アラームブザー音を設定します。	ON

#### 1. [MENU]キーを(2秒)長押しをしてください。

デジタル表示部にアラームブザー「A 5.0 1」の設定画面が表示されるまで繰り返してください。



アラームブザー音 設定・確認

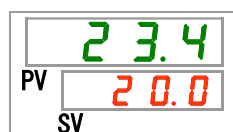
#### 2. [▲]キー及び[▼]キーでアラームブザー音を選択し「SEL」キーで確定してください。

表 5.19-2 設定値一覧

設定値	説明	初期値 (工場出荷時の設定)
OFF	アラームブザー音無し	
ON	アラームブザー音有り	○

#### 3. [MENU]キーを1回押してください。

メイン画面(循環液温度を表示する画面)に戻ります。



## 5.20 アラームカスタマイズ機能

### 5.20.1 アラームカスタマイズ機能について

本製品はアラーム発生時の本製品の動作および、アラーム発生時の閾値をカスタマイズすることができます。お客様の用途により設定をしてください。

「表 5.20-1 アラーム発生動作、発生閾値及びその他設定一覧(1/4)～表 5.20-4 アラーム発生動作、発生閾値及びその他設定一覧(4/4)」に各アラームの、発生時の本製品の動作、カスタマイズ可能な内容を記載します。

以下に記載の内容を説明致します。

#### ①発生動作設定

<b>A.STP</b>	: 冷凍機、ファン、ポンプ運転停止※1	・各動作の記号について ○ : 工場出荷設定 ● : 選択できる発生動作 - : 選択できない発生動作
<b>A.RUN</b>	: 冷凍機、ファン、ポンプ運転継続	
<b>P.RUN</b>	: 冷凍機、ファン運転停止、ポンプ運転継続※1、2	
<b>OFF</b>	: 本アラームは発生しません	

※1: 積雪防止機能が ON の場合、ファンは積雪防止機能の設定を優先します。(ファンが運転する場合があります。) 積雪防止機能の詳細は「5.18 積雪防止機能」を参照ください。

※2: 本発生動作が設定できるアラームは複数ありますが、複数のアラームを一括での設定となります。(AL10 は「A.STP」、AL11 は「P.RUN」のように個別で発生動作を設定できません。)

#### ②アラーム発生閾値・その他設定

設定可能範囲が記載されているアラームは、記載の範囲で設定値の変更が可能です。(—記号が記載されているアラームは設定値の変更ができません。)

表 5.20-1 アラーム発生動作、発生閾値及びその他設定一覧(1/4)

コード	アラーム内容	①発生動作				②アラーム発生閾値・その他設定※1			
		変更画面	A.STP	A.RUN	P.RUN	OFF	変更画面	初期値 (工場出荷時)	変更範囲
AL01	タンク液面低下	A 5.0 2	○	●	-	-	-	-	
AL02	循環液吐出温度高温異常	-	○	-	-	-	-	-	
AL03	循環液吐出温度上昇	A 5.0 3	●	○	-	●	設定温度		
							A 5.0 4	40.0°C (104.0 °F) (----)※2	5.0~55.0°C (41.0~131.0 °F)
							監視方法		
							A 5.2 1	0	0~3
監視開始タイマ									
A 5.2 2	---- (0)※3	0~600 分							
レンジオーバー検出タイマ									
A 5.2 3	5	5~999 秒							

※1: °F 表示は SE12 の設定値が F (華氏設定) の場合。

※2: AS03 の設定値が OFF の場合の初期値。

※3: AS21 の設定が 2 か 3 の場合の初期値。

表 5.20-2 アラーム発生動作、発生閾値及びその他設定一覧(2/4)

コード	アラーム内容	①発生動作				②アラーム発生閾値・その他設定※4			
		変更画面	A.STP	A.RUN	P.RUN	OFF	変更画面	初期値	変更範囲
AL04	循環液吐出温度低下	R5.05	●	○	-	●	R5.06	設定温度	
								1.0°C (33.8°F) (----)※5	1.0~34.0°C (33.8~93.2°F)
								監視方法	
								0	0~3
AL04	循環液吐出温度低下	R5.05	●	○	-	●	R5.21	監視開始タイマ	
								----(0)※6	0~600分
								レンジオーバー検出タイマ	
AL04	循環液吐出温度低下	R5.22	5	5~999秒					
AL05	循環液戻り温度高温異常	-	○	-	-	-	-	-	
AL08	循環液吐出圧力上昇	R5.07	○	●	-	●	R5.08	設定圧力(その他機種)	
								0.70MPa (102PSI) (----)※7	0.03~0.70MPa (4~102PSI)
AL09	循環液吐出圧力低下	R5.09	○	●	-	●	R5.10	設定圧力(その他機種)	
								0.03MPa (4PSI) (----)※8	0.03~0.70MPa (4~102PSI)
AL10	冷凍機吸込温度高温異常	R5.24	●	-	○	-	-	-	
AL11	冷凍機吸込温度低温異常	R5.24	●	-	○	-	-	-	
AL12	過熱度低下異常	R5.24	●	-	○	-	-	-	

※4: °F 表示は SE12 の設定値が F(華氏設定)の場合、PSI 表示は SE13 の設定値が PSI(psi 設定)の場合。

※5: AS05 の設定が OFF の場合の初期値。

※6: AS21 の設定が 2 か 3 の場合の初期値。

※7: AS07 の設定が OFF の場合の初期値。

※8: AS09 の設定が OFF の場合の初期値。

表 5.20-3 アラーム発生動作、発生閾値及びその他設定一覧(3/4)

コード	アラーム内容	①発生動作					②アラーム発生閾値・その他設定		
		変更画面	A.STP	A.RUN	P.RUN	OFF	変更画面	初期値	変更範囲
AL13	冷凍機吐出圧力高圧異常	A5.24	●	-	○	-	-	-	-
AL15	冷凍回路(高圧側)圧力低下	A5.24	●	-	○	-	-	-	-
AL16	冷凍回路(低圧側)圧力上昇	A5.24	●	-	○	-	-	-	-
AL17	冷凍回路(低圧側)圧力低下	A5.24	●	-	○	-	-	-	-
AL18	冷凍機運転異常	A5.24	●	-	○	-	-	-	-
AL19	通信エラー	A5.11	●	●	-	○	A5.12	時間	
								(30)※9	30~600 秒
AL20	メモリーエラー	-	○	-	-	-	-	-	-
AL21	DC ラインヒューズカット	A5.15	○	●	-	-	-	-	-
AL22	循環液吐出温度センサ異常	-	○	-	-	-	-	-	-
AL23	循環液戻り温度センサ異常	-	○	-	-	-	-	-	-
AL24	冷凍機吸込温度センサ異常	A5.24	●	-	○	-	-	-	-
AL25	循環液吐出圧力センサ異常	A5.25	○	●	-	●	-	-	※10
AL26	冷凍機吐出圧力センサ異常	A5.24	●	-	○	-	-	-	-
AL27	冷凍機吸込圧力センサ異常	A5.24	●	-	○	-	-	-	-
AL28	ポンプメンテナンス	A5.26	-	●	-	○	-	-	-
AL29	ファンメンテナンス	A5.27	-	●	-	○	-	-	-
AL30	冷凍機メンテナンス	A5.28	-	●	-	○	-	-	-
AL31	接点入力 1 信号検知	A5.13	○	●	-	●	-	-	-
AL32	接点入力 2 信号検知	A5.14	○	●	-	●	-	-	-
AL37	冷凍機吐出温度センサ異常	A5.24	●	-	○	-	-	-	-

※9: AS11 の設定が A.STP か A.RUN の場合の初期値。

※10: AS.25 の設定が A.RUN の場合、AL08, AL09 は発生しません。



表 5.20-4 アラーム発生動作、発生閾値及びその他設定一覧(4/4)

コード	アラーム内容	①発生動作				②アラーム発生閾値・その他設定		
		変更画面	A.STP	A.RUN	P.RUN	OFF	変更画面	初期値
AL38	冷凍機吐出温度上昇	A5.24	●	-	○	-	-	-
AL40	防塵フィルタメンテナンス	A5.29	-	●	-	○	A5.31	設定時間
								500h
AL41	停電復帰	A5.30	○	-	-	●	-	-
AL42	冷凍機運転待機	-	-	○	-	-	-	-
AL43	ファン異常	A5.24	●	-	○	-	-	-
AL45	冷凍機過電流	A5.24	●	-	○	-	-	-
AL47	ポンプ過電流	-	○	-	-	-	-	-
AL50	位相異常	-	○	-	-	-	-	-
AL51	位相基板過電流	-	○	-	-	-	-	-

### 注 意



工場出荷時の設定が A.STP のアラームを A.RUN、OFF とした場合、アラームが発生しても本装置の運転は継続します。故障の原因となりますので、アラーム発生後は速やかに要因の解除を行ってください。

## 5.20.2 アラームカスタマイズ機能の設定・確認方法

アラームカスタマイズ機能の設定項目の説明および、初期値を下表に示します。

表 5.20-5 アラームカスタマイズ設定項目一覧(1/2)

表示	項目	対象アラーム		変更内容	初期値 ※1
		コード	アラーム内容		
A5.02	タンク液面低下の切り替え	AL01	タンク液面低下	発生動作変更	A.STP
A5.03	循環液吐出温度上昇の切り替え	AL03	循環液吐出温度上昇	発生動作変更	A.RUN
A5.04	循環液吐出温度上昇の検出温度			閾値変更	40.0°C (104.0 °F) (----)
A5.05	循環液吐出温度低下の切り替え	AL04	循環液吐出温度低下	発生動作変更	A.RUN
A5.06	循環液吐出温度低下の検出温度			閾値変更	1.0°C (33.8 °F) (----)
A5.07	循環液吐出圧力上昇の切り替え	AL08	循環液吐出圧力上昇	発生動作変更	A.STP
A5.08	循環液吐出圧力上昇の検出圧力			閾値変更	0.70MPa (102PSI) (----)
A5.09	循環液吐出圧力低下の切り替え	AL09	循環液吐出圧力低下	発生動作変更	A.STP
A5.10	循環液吐出圧力低下の検出圧力			閾値変更	0.03MPa (4PSI) (----)
A5.11	通信エラーの切り替え	AL19	通信エラー	発生動作変更	OFF
A5.12	通信エラーの監視時間			閾値変更	---- (30)
A5.13	接点入力1信号検知の切り替え	AL31	接点入力1信号検知	発生動作変更	A.STP
A5.14	接点入力2信号検知の切り替え	AL32	接点入力2信号検知	発生動作変更	A.STP
A5.15	DCラインヒューズカットの切換え	AL21	DCラインヒューズカット	発生動作変更	A.STP
A5.21	温度アラーム監視方法	AL03	循環液吐出温度上昇	監視方法の選択	0
		AL04	循環液吐出温度低下		

※1:初期値については「表 5.20-1 アラーム発生動作、発生閾値及びその他設定一覧(1/4)～(4/4)」を参照下さい。

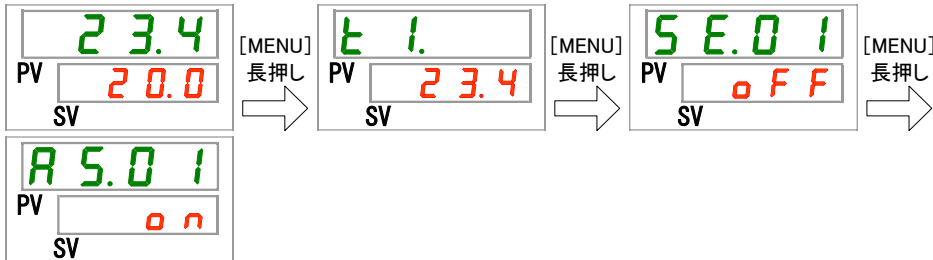
表 5.20-6 アラームカスタマイズ設定項目一覧(2/2)

表示	項目	対象アラーム		変更内容	初期値
		コード	アラーム内容		
A 5.22	監視開始タイマ	AL03	循環液吐出温度上昇	運転開始後、設定時間の間はアラームを発生しません。設定時間経過後、アラーム監視を開始します。	---- (0)
		AL04	循環液吐出温度低下		
A 5.23	レンジオーバー検出タイマ	AL03	循環液吐出温度上昇	設定範囲外となった場合、すぐにアラームを発生せず、設定時間の間はアラームを発生しません。	5
		AL04	循環液吐出温度低下		
A 5.24	冷凍機停止アラーム	AL10	冷凍機吸込温度高温異常	発生動作変更	P.RUN
		AL11	冷凍機吸込温度低温異常		
		AL12	過熱度低下異常		
		AL13	冷凍機吐出圧力高圧異常		
		AL15	冷凍回路(高圧側)圧力低下		
		AL16	冷凍回路(低圧側)圧力上昇		
		AL17	冷凍回路(低圧側)圧力低下		
		AL18	冷凍機運転異常		
		AL24	冷凍機吸込温度センサ異常		
		AL26	冷凍機吐出圧力センサ異常		
		AL27	冷凍機吸込圧力センサ異常		
		AL37	冷凍機吐出温度センサ異常		
		AL38	冷凍機吐出温度上昇		
		AL43	ファン異常		
AL45	冷凍機過電流				
A 5.25	循環液吐出圧力センサ異常の切り替え	AL25	循環液吐出圧力センサ異常	発生動作変更	A.STP
A 5.26	ポンプメンテナンスの切り替え	AL28	ポンプメンテナンス	発生動作変更	OFF
A 5.27	ファンメンテナンスの切り替え	AL29	ファンメンテナンス	発生動作変更	OFF
A 5.28	冷凍機メンテナンスの切り替え	AL30	冷凍機メンテナンス	発生動作変更	OFF
A 5.29	防塵フィルタメンテナンスの切り替え	AL40	防塵フィルタメンテナンス	発生動作変更	OFF
A 5.30	停電復帰の切り替え	AL41	停電復帰	発生動作変更	A.STP
A 5.31	防塵フィルタメンテナンスの監視時間	AL40	防塵フィルタメンテナンス	閾値変更	---- (500h)

※1:初期値については「表 5.20-1 アラーム発生動作、発生閾値及びその他設定一覧(1/4) ~ (4/4)」を参照下さい。

1. [MENU]キーを(2秒)長押しをしてください。

デジタル表示部にアラームブザー「R5.01」の設定画面が表示されるまで繰り返してください。



タンク液面低下の切り替え 設定・確認

2. [SEL]キーを1回押してください。

デジタル表示部にタンク液面低下の切り替えの設定画面が表示されます。



3. [▲]キー及び[▼]キーでタンク液面低下の切り替えを選択し「SEL」キーで確定してください。

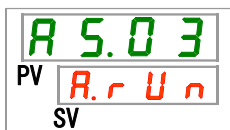
表 5.20-7 設定値一覧

設定値	説明	初期値 (工場出荷時の設定)
R.r.U.n	本アラーム発生時に運転継続する	
R.5.t.P	本アラーム発生時に運転停止する	○

循環液吐出温度上昇の切り替え 設定・確認

4. [SEL]キーを1回押してください。

デジタル表示部に循環液吐出温度上昇の切り替えの設定画面が表示されます。



5. [▲]キー及び[▼]キーで循環液吐出温度上昇の切り替えを選択し「SEL」キーで確定してください。

表 5.20-8 設定値一覧

設定値	説明	初期値 (工場出荷時の設定)
o.F.F	本アラームの検出をしない	
R.r.U.n	本アラーム発生時に運転継続する	○
R.5.t.P	本アラーム発生時に運転停止する	

循環液吐出温度上昇の検出温度 設定・確認

6. [SEL]キーを1回押してください。  
デジタル表示部に循環液吐出温度上昇の検出温度の設定画面が表示されます。



7. [▲]キー及び[▼]キーで循環液吐出温度上昇の検出温度を設定し「SEL」キーで確定してください。

表 5.20-9 設定値一覧

設定値	説明	初期値 (工場出荷時の設定)
----	循環液吐出温度上昇の切り替えの設定が OFF の場合、設定・確認不可	
摄氏の場合 5.0 ~ 55.0	循環液吐出温度上昇の検出温度を設定 温度単位摄氏:設定単位は 0.1°C単位 温度単位華氏:設定単位は 0.1 °F 単位	40.0
華氏の場合 41.0 ~ 131.0		104.0

循環液吐出温度低下の切り替え 設定・確認

8. [SEL]キーを1回押してください。  
デジタル表示部に循環液吐出温度低下の切り替えの設定画面が表示されます。



9. [▲]キー及び[▼]キーで循環液吐出温度低下の切り替えを選択し「SEL」キーで確定してください。

表 5.20-10 設定値一覧

設定値	説明	初期値 (工場出荷時の設定)
o F F	本アラームの検出をしない	
R.r.U.n	本アラーム発生時に運転継続する	○
R.S.t.P	本アラーム発生時に運転停止する	

循環液吐出温度低下の検出温度 設定・確認

**10.** [SEL]キーを1回押してください。

デジタル表示部に循環液吐出温度低下の検出温度の設定画面が表示されます。

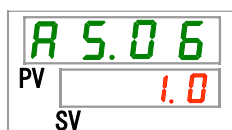
**11.** [▲]キー及び[▼]キーで循環液吐出温度低下の検出温度を設定し「SEL」キーで確定してください。

表 5.20-11 設定値一覧

設定値	説明	初期値 (工場出荷時の設定)
----	循環液吐出温度低下のアラーム設定がOFFの場合、設定・確認できません。	
摄氏の場合 1.0 ~ 34.0	循環液吐出温度低下の検出温度を設定  温度単位摂氏: 設定単位は 0.1°C 単位 温度単位華氏: 設定単位は 0.1 °F 単位	1.0
華氏の場合 33.8 ~ 93.2		33.8

循環液吐出圧力上昇の切り替え 設定・確認

**12.** [SEL]キーを1回押してください。

デジタル表示部に循環液吐出圧力上昇の切り替えの設定画面が表示されます。

**13.** [▲]キー及び[▼]キーで循環液吐出圧力上昇の切り替えを選択し「SEL」キーで確定してください。

表 5.20-12 設定値一覧

設定値	説明	初期値 (工場出荷時の設定)
OFF	本アラームの検出をしない	
R. r U n	本アラーム発生時に運転継続する	
R. 5 と P	本アラーム発生時に運転停止する	○

循環液吐出圧力上昇の検出圧力 設定・確認

14. [SEL]キーを1回押してください。

デジタル表示部に循環液吐出圧力上昇の検出圧力の設定画面が表示されます。



15. [▲]キー及び[▼]キーで循環液吐出圧力上昇の検出圧力を設定し「SEL」キーで確定してください。

表 5.20-13 設定値一覧

設定値	説明	初期値
----	循環液吐出圧力上昇の切り替えの設定が OFF の場合、設定・確認不可	
MPa の場合 0.03 ~ 0.70	循環液吐出圧力上昇のアラーム検出値を設定。  圧力単位 MPa: 設定単位は 0.01MPa 単位	0.70
PSI の場合 4 ~ 102	圧力単位 PSI: 設定単位は 1PSI 単位	102

※SE.19 を「dl.2」に設定した場合、設定値上限は 1.0MPa(145PSI)から 0.7MPa(102PSI)になります。

循環液吐出圧力低下の切り替え 設定・確認

16. [SEL]キーを1回押してください。

デジタル表示部に循環液吐出圧力低下の切り替えの設定画面が表示されます。



17. [▲]キー及び[▼]キーで循環液吐出圧力低下の切り替えを選択し「SEL」キーで確定してください。

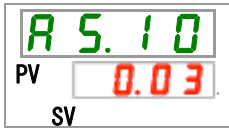
表 5.20-14 設定値一覧

設定値	説明	初期値 (工場出荷時の設定)
OFF	本アラームの検出をしない	
R. r U n	本アラーム発生時に運転継続する	
R.5 と P	本アラーム発生時に運転停止する	○

循環液吐出圧力低下の検出圧力 設定・確認

18. [SEL]キーを1回押してください。

デジタル表示部に循環液吐出圧力低下の検出圧力の設定画面が表示されます。



19. [▲]キー及び[▼]キーで循環液吐出圧力低下の検出圧力を設定し「SEL」キーで確定してください。

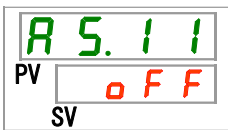
表 5.20-15 設定値一覧

設定値	説明	初期値
---	循環液吐出圧力低下の切り替えの設定が OFF の場合、設定・確認不可	
MPa の場合 0.03 ~ 0.70	循環液吐出圧力低下のアラーム検出値を設定。 圧力単位 MPa: 設定単位は 0.01MPa 単位 圧力単位 PSI: 設定単位は 1PSI 単位	0.03
PSI の場合 4 ~ 102		4

通信エラーの切り替え 設定・確認

20. [SEL]キーを1回押してください。

デジタル表示部に通信エラーの切り替えの設定画面が表示されます。



21. [▲]キー及び[▼]キーで通信エラーの切り替えを選択し「SEL」キーで確定してください。

表 5.20-16 設定値一覧

設定値	説明	初期値 (工場出荷時の設定)
OFF	本アラームの検出をしない	○
RUN	本アラーム発生時に運転継続する	
STOP	本アラーム発生時に運転停止する	



通信エラーの監視時間 設定・確認

22. [SEL]キーを1回押してください。

デジタル表示部に通信エラーの監視時間の設定画面が表示されます。



23. [▲]キー及び[▼]キーで通信エラーの監視時間を設定し「SEL」キーで確定してください。

表 5.20-17 設定値一覧

設定値	説明	初期値 (工場出荷時の設定)
----	AS11 通信エラーの切り替えの設定が OFF の場合、設定・確認不可	
30 ~ 600	通信エラーの監視時間を設定 設定単位は 1 秒単位	30

接点入力信号1検知の切り替え 設定・確認

24. [SEL]キーを1回押してください。

デジタル表示部に接点入力信号1検知の切り替えの設定画面が表示されます。



25. [▲]キー及び[▼]キーで接点入力信号1検知の切り換えを選択し「SEL」キーで確定してください。

表 5.20-18 設定値一覧

設定値	説明	初期値 (工場出荷時の設定)
OFF	本アラームの検出をしない	
R.r.U.n	本アラーム発生時に運転する	
A.S.t.P	本アラーム発生時に運転停止する	○

接点入力信号2検知の切り替え 設定・確認

26. [SEL]キーを1回押してください。

デジタル表示部に接点入力信号2検知の切り替えの設定画面が表示されます。



27. [▲]キー及び[▼]キーで接点入力信号 2 検知の切り換えを選択し「SEL」キーで確定してください。

表 5.20-19 設定値一覧

設定値	説明	初期値 (工場出荷時の設定)
OFF	本アラームの検出をしない	
R.r U n	本アラーム発生時に運転する	
R.S と P	本アラーム発生時に運転停止する	○

DC ラインヒューズカットの切り替え 設定・確認

28. 「SEL」キーを 1 回押してください。

デジタル表示部に DC ラインヒューズカットの切り替えの設定画面が表示されます。



29. [▲]キー及び[▼]キーでDCラインヒューズカットの切り替えを選択し「SEL」キーで確定してください。

表 5.20-20 設定値一覧

設定値	説明	初期値 (工場出荷時の設定)
R.r U n	本アラーム発生時に運転継続する	
R.S と P	本アラーム発生時に運転停止する	○

温度アラーム監視方法 設定・確認





30. 「SEL」キーを 1 回押してください。

デジタル表示部に温度アラーム監視方法の設定画面が表示されます。



### 31. [▲]キー及び[▼]キーで温度アラーム監視方法を選択し「SEL」キーで確定してください。

表 5.20-21 設定値一覧

設定値	項目	内容	初期値 (工場出荷時の設定)
	常時監視	電源 ON と同時にアラーム監視を開始します。電源 OFF 時に周囲温度が AS.04 以上、AS.06 以下の場合、電源 ON と同時に AL.03 や AL.04 が発生する可能性があります。	○
	自動監視	運転開始時、循環液温度がアラーム閾値の範囲外にある場合、アラーム閾値の範囲内になるまでの間はアラームを発生しません。	
	監視開始タイマ	運転開始後、AS.22「監視開始タイマ」で設定した時間までの間はアラームを発生しません。設定時間経過後、アラーム監視を開始します。	
	自動監視+監視開始タイマ	運転開始後、AS.22「監視開始タイマ」で設定した時間までの間はアラームを発生しません。設定時間経過後、アラーム監視を開始します。また、設定時間が経過する前に、循環液温度がアラーム閾値の範囲内に入った場合は、その時点からアラーム監視を開始します。	

※本機能の設定とアラーム発生タイミングの例を 5.20.35.20.3 温度アラーム監視方法の設定と発生タイミングについて示します。

監視開始タイマ 設定・確認


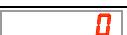


### 32. 「SEL」キーを 1 回押してください。

デジタル表示部に監視開始タイマの設定画面が表示されます。



### 33. [▲]キー及び[▼]キーで監視開始タイマを設定し「SEL」キーで確定してください。

表 5.20-22 設定値一覧

設定値	説明	初期値 (工場出荷時の設定)
	AS21「温度アラーム監視方法」の設定で『0:常時監視』、『1:自動監視』を選択した場合、設定・確認不可	○
 ~ 	アラーム監視を開始する時間を設定 設定単位は 1 分単位	

※本機能の設定とアラーム発生タイミングの例を 5.20.3 温度アラーム監視方法の設定と発生タイミングについて示します。

レンジオーバー検出タイマ 設定・確認

**34.** [SEL]キーを1回押してください。

デジタル表示部にレンジオーバー検出タイマの設定画面が表示されます。

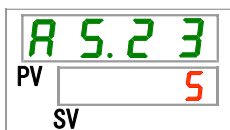
**35.** [▲]キー及び[▼]キーでレンジオーバー検出タイマを設定し「SEL」キーで確定してください。

表 5.20-23 設定値一覧

設定値	説明	初期値 (工場出荷時の設定)
<input type="text" value="5"/>	アラームを検出してから発生するまでの時間を設定 設定単位は1秒単位	<input type="text" value="5"/>
~ <input type="text" value="999"/>		

※本機能の設定とアラーム発生タイミングの例を 5.20.3 温度アラーム監視方法の設定と発生タイミングについて示します。

### 5.20.3 温度アラーム監視方法の設定と発生タイミングについて

温度アラーム監視方法の設定と発生タイミングの例を示します。

#### ■ 「自動監視」を選択した場合

[1] 運転開始時の循環液温度: 約 20°C

[2] 循環液設定温度: 15°C

[3] 「AS.21: 温度アラーム監視方法」: 「自動監視」を選択。

(「AS.22: 監視開始タイマ」は「— — —」(設定不可)となります。)

[4] 「AS.04: 循環液吐出温度上昇の検出温度」: 「16°C」に設定。

[5] 「AS.06: 循環液吐出温度低下の検出温度」: 「14°C」に設定。

[6] 「AS.23: レンジオーバー検出タイマ」: 「600sec」に設定。

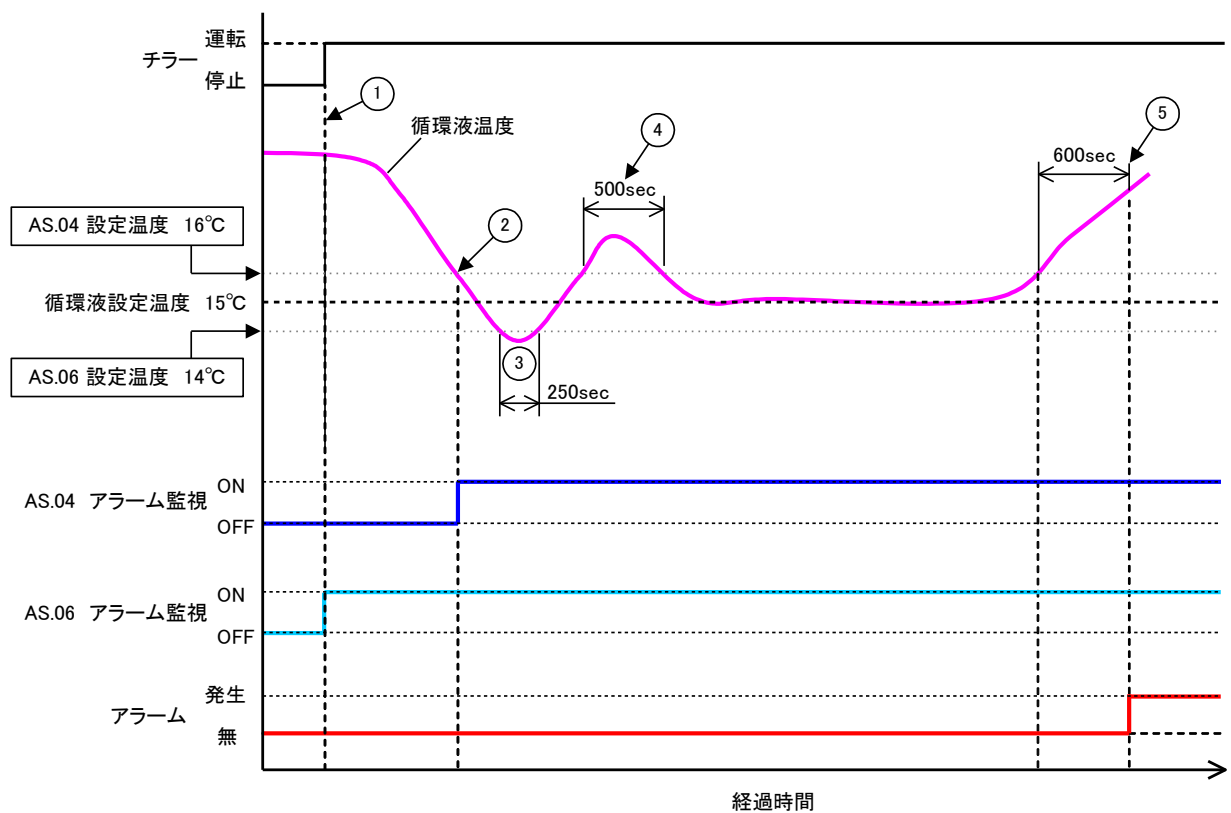


図 5-3 アラーム発生タイミング

#### ■ アラーム発生タイミング

状態①: チラー運転開始により、温度アラームの監視を開始します。このとき循環液温度は 20°C のため、「AS.06」は運転開始と同時にアラーム監視を始めます。

状態②: 「AS.04」の設定範囲内になり、「AS.04」のアラーム監視を開始します。

状態③: 「AS.06」の閾値を超えていますが、「AS.23: レンジオーバー検出タイマ」の 600sec 以内に範囲内に循環液温度が戻ってきているため、アラームは発生しません。

状態④: 「AS.04」の閾値を超えていますが、「AS.23: レンジオーバー検出タイマ」の 600sec 以内に範囲内に循環液温度が戻ってきているため、アラームは発生しません。

状態⑤: 「AS.04」の閾値を超えた時点から、「AS.23: レンジオーバー検出タイマ」の 600sec が経過した時点で、アラーム「AL03: 循環液吐出温度上昇」が発生します。

- 「自動監視+監視開始タイマ」を選択した場合
  - [1]運転開始時の循環液温度:約 20℃
  - [2]循環液設定温度:15℃
  - [3]「AS.21:温度アラーム監視方法」:「自動監視+監視開始タイマ」を選択
  - [4]「AS.22:監視開始タイマ」:「50min」に設定
  - [5]「AS.04:循環液吐出温度上昇の検出温度」:「16℃」に設定
  - [6]「AS.06:循環液吐出温度低下の検出温度」:「14℃」に設定
  - [7]「AS.23:レンジオーバー検出タイマ」:「600sec」に設定

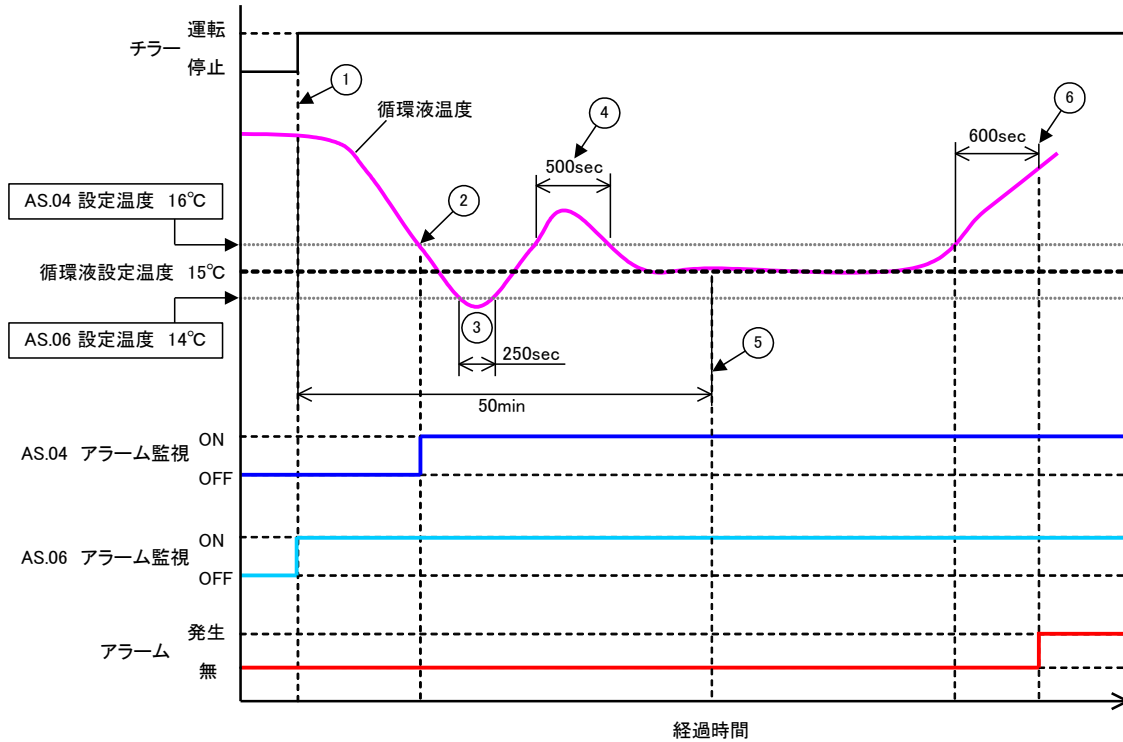


図 5-4 アラーム発生タイミング

■ アラーム発生タイミング

- 状態①:チラー運転開始。「AS.06」の設定範囲内なので、「AS.06」のアラーム監視を開始します。
- 状態②:「AS.04」の設定範囲内になります。「AS.04」のアラーム監視を開始します。
- 状態③:「AS.06」の閾値を超えていますが、「AS.23:レンジオーバー検出タイマ」の 600sec 以内に範囲内に循環液温度が戻ってきているため、アラームは発生しません。
- 状態④:「AS.04」の閾値を超えていますが、「AS.23:レンジオーバー検出タイマ」の 600sec 以内に範囲内に循環液温度が戻ってきているため、アラームは発生しません。
- 状態⑤:運転開始から 50min 経過。すでにアラーム監視は始まっており、今回の条件では「50min」の設定はアラーム監視に影響がなかったことになります。
- 状態⑥:「AS.04」の閾値を超えた時点から、「AS.23:レンジオーバー検出タイマ」設定時間である 600sec 経過後にアラームを発生します。

冷凍機アラーム動作の切り替え、設定・確認

### 36. [SEL]キーを1回押してください。

デジタル表示部に冷凍機アラーム動作の設定画面が表示されます。

### 37. 冷凍機アラーム動作切り替えを[▲]キー及び[▼]キーで「表 5.20-25 設定値一覧」から選択し「SEL」キーで確定してください。切り替えは「表 5.20-24 該当アラーム一覧」のアラーム一括となります。

表 5.20-24 該当アラーム一覧

コード	アラーム名
AL10	冷凍機吸込温度高温異常
AL11	冷凍機吸込温度低温異常
AL12	過熱度低下異常
AL13	冷凍機吐出圧力高圧異常
AL15	冷凍回路(高圧側)圧力低下
AL16	冷凍回路(低圧側)圧力上昇
AL17	冷凍回路(低圧側)圧力低下
AL18	冷凍機運転異常
AL24	冷凍機吸込温度センサ異常
AL26	冷凍機吐出圧力センサ異常
AL27	冷凍機吸込圧力センサ異常
AL37	冷凍機吐出温度センサ異常
AL38	冷凍機吐出温度上昇
AL43	ファン異常
AL45	冷凍機過電流

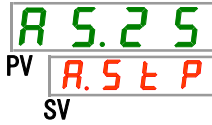
表 5.20-25 設定値一覧

設定値	説明	初期値 (工場出荷時の設定)
P.r U n	該当アラーム発生時に冷凍機のみ運転停止する。	○
S t o p	該当アラーム発生時に冷凍機、ポンプとも運転停止する。	

循環液吐出圧力センサ異常の切り替え、設定・確認

**38.** [SEL]キーを1回押してください。

デジタル表示部に循環液吐出圧力センサ異常の切り替えの設定画面が表示されます。



**39.** [▲]キー及び[▼]キーで循環液吐出圧力センサ異常の切り替えを選択し「SEL」キーで確定してください。

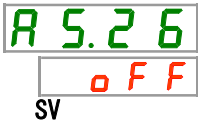
表 5.20-26 設定値一覧

設定値	説明	初期値 (工場出荷時の設定)
<input type="checkbox"/> OFF	本アラームの検出をしない 本設定がされている場合、操作パネルの[アラーム]ランプが0.5秒点灯、3秒消灯を繰り返します。	
<input checked="" type="checkbox"/> R. r U n	本アラーム発生時に運転継続する	
<input checked="" type="checkbox"/> R. 5 t P	本アラーム発生時に運転停止する	○

ポンプメンテナンスの切り替え、設定・確認

**40.** [SEL]キーを1回押してください。

デジタル表示部にポンプメンテナンスの切り替えの設定画面が表示されます。



**41.** [▲]キー及び[▼]キーでポンプメンテナンスの切り替えを選択し「SEL」キーで確定してください。

表 5.20-27 設定値一覧

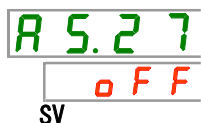
設定値	説明	初期値 (工場出荷時の設定)
<input type="checkbox"/> OFF	本アラームの検出をしない	○
<input checked="" type="checkbox"/> R. r U n	本アラーム発生時に運転継続する	



ファンメンテナンスの切り替え、設定・確認

**42.** [SEL]キーを1回押してください。

デジタル表示部にファンメンテナンスの切り替えの設定画面が表示されます。



**43.** [▲]キー及び[▼]キーでファンメンテナンスの切り換えを選択し「SEL」キーで確定してください。

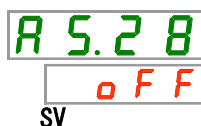
表 5.20-28 設定値一覧

設定値	説明	初期値 (工場出荷時の設定)
o F F	本アラームの検出をしない	○
R.r U n	本アラーム発生時に運転継続する	

冷凍機メンテナンスの切り替え、設定・確認

**44.** [SEL]キーを1回押してください。

デジタル表示部に冷凍機メンテナンスの切り替えの設定画面が表示されます。



**45.** [▲]キー及び[▼]キーで冷凍機メンテナンスの切り換えを選択し「SEL」キーで確定してください。

表 5.20-29 設定値一覧

設定値	説明	初期値 (工場出荷時の設定)
o F F	本アラームの検出をしない	○
R.r U n	本アラーム発生時に運転する	

防塵フィルタメンテナンスの切り替え、設定・確認

**46.** [SEL]キーを1回押してください。

デジタル表示部に防塵フィルタメンテナンスの切り替えの設定画面が表示されます。

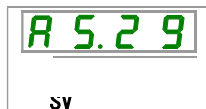
**47.** [▲]キー及び[▼]キーで防塵フィルタメンテナンスの切り換えを選択し「SEL」キーで確定してください。

表 5.20-30 設定値一覧

設定値	説明	初期値 (工場出荷時の設定)
o F F	本アラームの検出をしない	
R. r U n	本アラーム発生時に運転する	○

停電復帰の切り替え、設定・確認

**48.** [SEL]キーを1回押してください。

デジタル表示部に停電復帰の切り替えの設定画面が表示されます。

**49.** [▲]キー及び[▼]キーで停電復帰の切り換えを選択し「SEL」キーで確定してください。

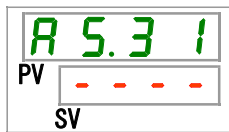
表 5.20-31 設定値一覧

設定値	説明	初期値 (工場出荷時の設定)
o F F	本アラームの検出をしない	
R. S t P	本アラーム発生時に停止する	○

防塵フィルタメンテナンスの監視時間、設定・確認

**50.**[SEL]キーを1回押してください。

デジタル表示部に防塵フィルタメンテナンスの監視時間の設定画面が表示されます。



**51.**[▲]キー及び[▼]キーで防塵フィルタメンテナンスの監視時間を設定し「SEL」キーで確定してください。

表 5.20-32 設定値一覧

設定値	説明	初期値 (工場出荷時の設定)
----	AS29 防塵フィルタメンテナンスの切り替えの設定が OFF の場合、設定・確認不可	○
<div style="text-align: right;">!</div> <div style="text-align: center;">~</div> <div style="text-align: left;">9999</div>	アラームが発生するまでの時間を設定 設定単位は 1 時間	500

## 5.21 通信機能

### 5.21.1 通信機能について

接点入出力や、シリアル通信を行うことができます。

詳細は取扱説明書 通信機能編を参照してください。

### 5.21.2 通信機能の設定・確認方法

通信機能の設定項目の説明および、初期値を下表に示します。

表 5.21-1 通信機能設定項目一覧

表示	項目	内容	初期値	
[Co.01]	通信モード	本製品の通信モードを設定します。	LOC	
[Co.02]	シリアルプロトコル	シリアル通信のプロトコルを設定します。	MDBS	
[Co.03]	通信仕様	シリアル通信の規格設定を設定します。	485	
[Co.04]	RS-485 終端	RS-485 の終端設定を設定します。	OFF	
[Co.05]	Mod bus	スレーブアドレス	スレーブアドレスを設定します。	1 (----)
[Co.06]		通信速度	通信速度を設定します。	19.2 (----)
[Co.07]	シリアル通信 簡易通信プロトコル	スレーブアドレス	スレーブアドレスを設定します。	---- (1)※1
[Co.08]		通信速度	通信速度を設定します。	---- (9.6)※1
[Co.09]		BCC	誤り検出コードの有無を設定します。	---- (ON)※1
[Co.10]		データ長	データ長を設定します。	---- (8BIT)※1
[Co.11]		パリティチェック	パリティチェックを設定します。	---- (NON)※1
[Co.12]		ストップビット長	ストップビット長を設定します。	---- (2BIT)※1
[Co.13]		応答遅延時間	応答メッセージ送信を遅延する時間を設定します。	---- (0)※1
[Co.14]		通信範囲	通信範囲を設定します。	---- (RW)※1
[Co.15]	接点入出力通信	接点入力信号 1	接点入力信号 1 を設定します。	RUN
[Co.16]		接点入力信号 1 形態	接点入力信号 1 の入力形態を設定します。	ALT
[Co.17]		接点入力信号 1 読み込みデレータイマ	接点入力信号 1 の読み込みデレータイマを設定します。	---- (0)※2
[Co.18]		接点入力信号 1 OFF 検出タイマ	接点入力信号 1 の OFF 検出タイマを設定します。	---- (0)※2
[Co.19]		接点入力信号 2	接点入力信号 2 を設定します。	OFF
[Co.20]		接点入力信号 2 形態	接点入力信号 2 の入力形態を設定します。	ALT
[Co.21]		接点入力信号 2 読み込みデレータイマ	接点入力信号 2 の読み込みデレータイマを設定します。	---- (0)※3
[Co.22]		接点入力信号 2 OFF 検出タイマ	接点入力信号 2 の OFF 検出タイマを設定します。	---- (0)※3
[Co.23]	接点出力信号 1 機能	接点出力信号 1 の出力信号機能を設定します。	RUN	
[Co.24]	接点出力信号 1 動作	接点出力信号 1 の出力信号動作を設定します。	A	
[Co.25]	接点出力信号 1 選択アラーム	接点出力信号 1 の選択アラームを設定します。	---- (AL.01)※4	
[Co.26]	接点出力信号 2 機能	接点出力信号 2 の出力信号機能を設定します。	RMT	
[Co.27]	接点出力信号 2 動作	接点出力信号 2 の出力信号動作を設定します。	A	
[Co.28]	接点出力信号 2 選択アラーム	接点出力信号 2 の選択アラームを設定します。	---- (AL.01)※5	
[Co.29]	接点出力信号 3 機能	接点出力信号 3 の出力信号機能を設定します。	ALM	
[Co.30]	接点出力信号 3 動作	接点出力信号 3 の出力信号動作を設定します。	B	
[Co.31]	接点出力信号 3 選択アラーム	接点出力信号 3 の選択アラームを設定します。	---- (AL.01)※6	

※1: CO02 が PRO1 または PRO2 の場合の初期値。

※2: CO15 が SW-A または SW-B の場合の初期値。

※3: CO19 が SW-A または SW-B の場合の初期値。

※4: CO23 が A.SEL の場合の初期値。

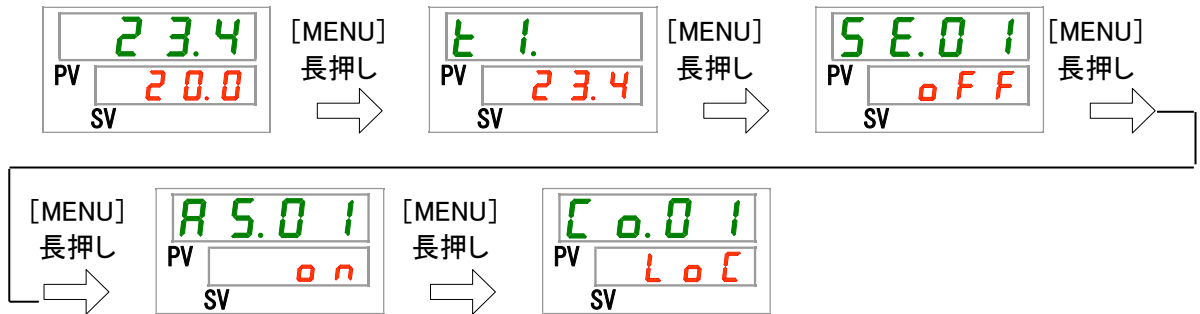
※5: CO26 が A.SEL の場合の初期値。

※6: CO29 が A.SEL の場合の初期値。

通信モード 設定・確認

1. [MENU]キーを(2秒)長押しをしてください。

デジタル表示部に通信モード「C o . 0 1」の設定画面が表示されるまで繰り返してください。



2. [▲]キー及び[▼]キーで通信モードを選択し「SEL」キーで確定してください。

表 5.21-2 設定値一覧

設定値	説明	初期値 (工場出荷時の設定)
L o c	LOCAL モードの設定 (操作表示パネルで運転・設定を行います)	○
d i o	DIO モードの設定※ <sup>1</sup> (接点入出力で運転を行います)	
S E r	SERIAL モードの設定※ <sup>2</sup> (シリアル通信で運転・設定を行います)	

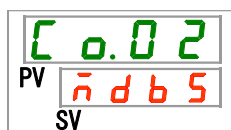
※<sup>1</sup>: 接点入力信号1の設定が「外部スイッチ信号」の場合、「DIO モード」に設定することはできません。

※<sup>2</sup>: シリアルプロトコルの設定が「簡易通信プロトコル2」で、接点入力1の設定が「外部スイッチ信号」または接点入力2の設定が「リモート信号」の場合は、「SERIAL モード」に設定することはできません。

シリアルプロトコル 設定・確認

3. [SEL]キーを1回押してください。

デジタル表示部にシリアルプロトコルの設定画面が表示されます。



4. [▲]キー及び[▼]キーでシリアルプロトコルを選択し「SEL」キーで確定してください。

表 5.21-3 設定値一覧

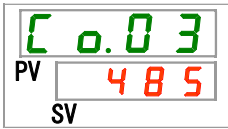
設定値	説明	初期値 (工場出荷時の設定)
n d b 5	MODBUS プロトコル	○
P r o 1	簡易通信プロトコル1	
P r o 2	簡易通信プロトコル2※ <sup>1</sup>	

※<sup>1</sup>: 接点入力信号 2 の設定が「リモート信号」の場合は、「簡易通信プロトコル2」に設定することはできません。

通信仕様 設定・確認

**5.** [SEL]キーを1回押してください。

デジタル表示部に通信仕様の設定画面が表示されます。



**6.** [▲]キー及び[▼]キーで通信仕様を選択し「SEL」キーで確定してください。

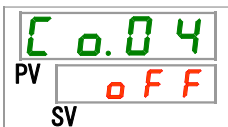
表 5.21-4 設定値一覧

設定値	説明	初期値 (工場出荷時の設定)
232C	RS-232C 規格	
485	RS-485 規格	○

RS-485 終端 設定・確認

**7.** [SEL]キーを1回押してください。

デジタル表示部に RS-485 終端の設定画面が表示されます。



**8.** [▲]キー及び[▼]キーで RS-485 終端を選択し「SEL」キーで確定してください。

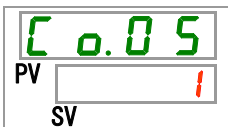
表 5.21-5 設定値一覧

設定値	説明	初期値 (工場出荷時の設定)
OFF	終端なし	○
ON	終端あり	

スレーブアドレス (MODBUS) 設定・確認

**9.** [SEL]キーを1回押してください。

デジタル表示部にスレーブアドレス (MODBUS) の設定画面が表示されます。



10. [▲]キー及び[▼]キーでスレーブアドレス(MODBUS)を選択し「SEL」キーで確定してください。

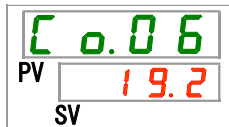
表 5.21-6 設定値一覧

設定値	説明	初期値 (工場出荷時の設定)
----	シリアルプロトコル設定が MODBUS 以外の場合、設定・確認不可	
1 ~ 99	MODBUS 用のスレーブアドレスの設定 設定範囲は 1~99	1

通信速度(MODBUS) 設定・確認

11. [SEL]キーを1回押してください。

デジタル表示部に通信速度(MODBUS)の設定画面が表示されます。



12. [▲]キー及び[▼]キーで通信速度(MODBUS)を選択し「SEL」キーで確定してください。

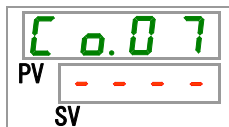
表 5.21-7 設定値一覧

設定値	説明	初期値 (工場出荷時の設定)
----	シリアルプロトコル設定が MODBUS 以外の場合、設定・確認不可	
9.6	9600bps	
19.2	19200bps	○

スレーブアドレス(簡易通信プロトコル) 設定・確認

13. [SEL]キーを1回押してください。

デジタル表示部にスレーブアドレス(簡易通信プロトコル)の設定画面が表示されます。



14. [▲]キー及び[▼]キーでスレーブアドレス(簡易通信プロトコル)を選択し「SEL」キーで確定してください。

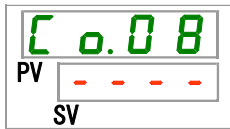
表 5.21-8 設定値一覧

設定値	説明	初期値 (工場出荷時の設定)
----	シリアルプロトコル設定が簡易通信プロトコル以外の場合、設定・確認不可	
1 ~ 99	簡易通信プロトコル用のスレーブアドレスの設定 設定範囲は 1~99	1

通信速度(簡易通信プロトコル) 設定・確認

15. [SEL]キーを1回押してください。

デジタル表示部に通信速度(簡易通信プロトコル)の設定画面が表示されます。



16. [▲]キー及び[▼]キーで通信速度(簡易通信プロトコル)を選択し「SEL」キーで確定してください。

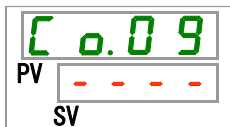
表 5.21-9 設定値一覧

設定値	説明	初期値 (工場出荷時の設定)
----	シリアルプロトコル設定が簡易通信プロトコル以外の場合、設定・確認不可	
1.2	1200bps	
2.4	2400bps	
4.8	4800bps	
9.6	9600bps	○
19.2	19200bps	

BCC(簡易通信プロトコル) 設定・確認

17. [SEL]キーを1回押してください。

デジタル表示部に BCC(簡易通信プロトコル)の設定画面が表示されます。





18. [▲]キー及び[▼]キーで BCC(簡易通信プロトコル)を選択し「SEL」キーで確定してください。

表 5.21-10 設定値一覧

設定値	説明	初期値 (工場出荷時の設定)
----	シリアルプロトコル設定が簡易通信プロトコル以外の場合、設定・確認不可	
oFF	BCC なし	
oN	BCC あり	○

データ長(簡易通信プロトコル) 設定・確認

19. [SEL]キーを1回押してください。

デジタル表示部にデータ長(簡易通信プロトコル)の設定画面が表示されます。



20. [▲]キー及び[▼]キーでデータ長(簡易通信プロトコル)を選択し「SEL」キーで確定してください。

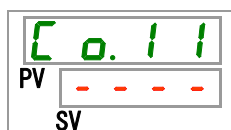
表 5.21-11 設定値一覧

設定値	説明	初期値 (工場出荷時の設定)
----	シリアルプロトコル設定が簡易通信プロトコル以外の場合、設定・確認不可	
7bit	7ビット	
8bit	8ビット	○

パリティチェック(簡易通信プロトコル) 設定・確認

21. [SEL]キーを1回押してください。

デジタル表示部にパリティチェック(簡易通信プロトコル)の設定画面が表示されます。



22. [▲]キー及び[▼]キーでパリティチェック(簡易通信プロトコル)を選択し「SEL」キーで確定してください。

表 5.21-12 設定値一覧

設定値	説明	初期値 (工場出荷時の設定)
----	シリアルプロトコル設定が簡易通信プロトコル以外の場合、設定・確認不可	
non	なし	○
odd	奇数	
Even	偶数	

ストップビット(簡易通信プロトコル) 設定・確認

**23.**[SEL]キーを1回押してください。

デジタル表示部にストップビット(簡易通信プロトコル)の設定画面が表示されます。

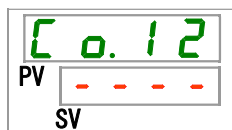
**24.**[▲]キー及び[▼]キーでストップビット(簡易通信プロトコル)を選択し「SEL」キーで確定してください。

表 5.21-13 設定値一覧

設定値	説明	初期値 (工場出荷時の設定)
----	シリアルプロトコル設定が簡易通信プロトコル以外の場合、設定・確認不可	
1ビット	1ビット	
2ビット	2ビット	○

応答遅延時間(簡易通信プロトコル) 設定・確認

**25.**[SEL]キーを1回押してください。

デジタル表示部に応答遅延時間(簡易通信プロトコル)の設定画面が表示されます。

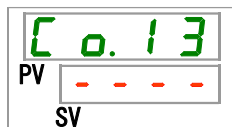
**26.**[▲]キー及び[▼]キーで応答遅延時間(簡易通信プロトコル)を選択し「SEL」キーで確定してください。

表 5.21-14 設定値一覧

設定値	説明	初期値 (工場出荷時の設定)
----	シリアルプロトコル設定が簡易通信プロトコル以外の場合、設定・確認不可	
0 ~ 250	応答遅延時間の設定 設定範囲は 0~250 ミリ秒	0

通信範囲(簡易通信プロトコル) 設定・確認

**27.**[SEL]キーを1回押してください。

デジタル表示部に通信範囲(簡易通信プロトコル)の設定画面が表示されます。



28. [▲]キー及び[▼]キーで通信範囲(簡易通信プロトコル)を選択し「SEL」キーで確定してください。

表 5.21-15 設定値一覧

設定値	説明	初期値 (工場出荷時の設定)
----	シリアルプロトコル設定が簡易通信プロトコル以外の場合、設定・確認不可	
r o	読み込みのみ可能	
r H	読み込み、書き込み可能	○

接点入力信号1 設定・確認

29. [SEL]キーを1回押してください。

デジタル表示部に接点入力信号1の設定画面が表示されます。



30. [▲]キー及び[▼]キーで接点入力信号1を選択し「SEL」キーで確定してください。

表 5.21-16 設定値一覧

設定値	説明	初期値 (工場出荷時の設定)
oFF	信号入力なし	
rUn	運転/停止信号入力	○
SH_A	外部スイッチ信号入力(A接)※1.※2	
SH_b	外部スイッチ信号入力(B接)※1.※2	

※1: 通信モードの設定が「DIO モード」の場合、「外部スイッチ信号」に設定することはできません。

※2: 通信モードの設定が「SERIAL モード」で、シリアルプロトコルの設定が「簡易通信プロトコル2」の場合は、「外部スイッチ信号」に設定することはできません。

接点入力信号1形態 設定・確認

31. [SEL]キーを1回押してください。

デジタル表示部に接点入力信号1形態の設定画面が表示されます。



**32.** [▲]キー及び[▼]キーで接点入力信号1形態を選択し「SEL」キーで確定してください。

表 5.21-17 設定値一覧

設定値	説明	初期値 (工場出荷時の設定)
----	接点入力信号1の設定がOFFの場合、設定・確認不可	
ALT	オルタネート信号	○
nt	モーメンタリ信号※1	

※1:接点入力1の設定が「運転停止信号入力」の場合に設定できます。

接点入力信号1 読み込みデレタータイム設定・確認

**33.** [SEL]キーを1回押してください。

デジタル表示部に接点入力信号1デレタータイムの設定画面が表示されます。



**34.** [▲]キー及び[▼]キーで接点入力信号1読み込みデレタータイムの時間を設定し「SEL」キーで確定してください。

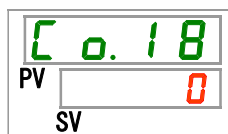
表 5.21-18 設定値一覧

設定値	説明	初期値 (工場出荷時の設定)
----	接点入力信号1の設定が外部スイッチ信号入力(A接またはB接)以外の場合、設定・確認不可	
0 ~ 300	接点入力信号1読み込みデレタータイムの設定 設定範囲は0~300秒	0

接点入力信号1 OFF 検出タイム 設定・確認

**35.** [SEL]キーを1回押してください。

デジタル表示部に接点入力信号1 OFF 検出タイムの設定画面が表示されます。



**36.** [▲]キー及び[▼]キーで接点入力信号1 OFF 検出タイマの時間を設定し「SEL」キーで確定してください。

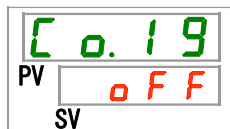
表 5.21-19 設定値一覧

設定値	説明	初期値 (工場出荷時の設定)
----	接点入力信号1の設定が外部スイッチ信号入力(A接またはB接)以外の場合、設定・確認不可	
0 ~ 10	接点入力信号1 OFF 検出タイマの設定 設定範囲は 0~10 秒	0

接点入力信号2 設定・確認

**37.** [SEL]キーを1回押してください。

デジタル表示部に接点入力信号2の設定画面が表示されます。



**38.** [▲]キー及び[▼]キーで接点入力信号2を選択し「SEL」キーで確定してください。

表 5.21-20 設定値一覧

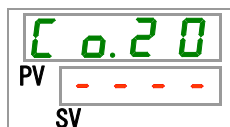
設定値	説明	初期値 (工場出荷時の設定)
OFF	信号入力なし	○
run	運転/停止信号入力	
SH_A	外部スイッチ信号入力(A接)	
SH_b	外部スイッチ信号入力(B接)	
remote	リモート信号 <sup>※1</sup>	

※1: シリアルプロトコルの設定が「簡易通信プロトコル2」の場合、「リモート信号」に設定することはできません。

接点入力信号2形態 設定・確認

**39.** [SEL]キーを1回押してください。

デジタル表示部に接点入力信号2形態の設定画面が表示されます。



40. [▲]キー及び[▼]キーで接点入力信号2形態を選択し「SEL」キーで確定してください。

表 5.21-21 設定値一覧

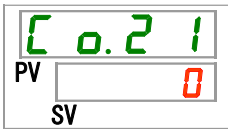
設定値	説明	初期値 (工場出荷時の設定)
----	接点入力信号2の設定がOFFの場合、設定・確認不可	
ALT	オルタネート信号	○
nt	モーメンタリ信号※1	

※1: 接点入力信号2の設定が「運転/停止信号入力」か「リモート信号」の場合に設定できます。

接点入力信号2 読み込みデレータイマ 設定・確認

41. 「SEL」キーを1回押してください。

デジタル表示部に接点入力信号2デレータイマの設定画面が表示されます。



42. [▲]キー及び[▼]キーで接点入力信号2読み込みデレータイマの時間を設定し「SEL」キーで確定してください。

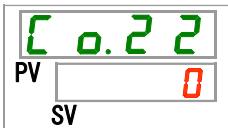
表 5.21-22 設定値一覧

設定値	説明	初期値 (工場出荷時の設定)
----	接点入力信号2の設定が外部スイッチ信号入力(A接またはB接)以外の場合、設定・確認不可	
0 ~ 300	接点入力信号2読み込みデレータイマの設定 設定範囲は0~300秒	0

接点入力信号2 OFF 検出タイマ 設定・確認

43. 「SEL」キーを1回押してください。

デジタル表示部に接点入力信号2OFF検出タイマの設定画面が表示されます。



**44.** [▲]キー及び[▼]キーで接点入力信号 2 OFF 検出タイマの時間を設定し「SEL」キーで確定してください。

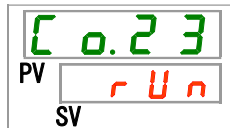
表 5.21-23 設定値一覧

設定値	説明	初期値 (工場出荷時の設定)
----	接点入力信号 2 の設定が外部スイッチ信号入力 (A 接または B 接) 以外の場合、設定・確認不可	
0 ~ 10	接点入力信号 2 OFF 検出タイマの設定 設定範囲は 0~10 秒	0

接点出力信号 1 機能 設定・確認

**45.** [SEL]キーを1回押してください。

デジタル表示部に接点出力信号 1 の設定画面が表示されます。



**46.** [▲]キー及び[▼]キーで機能を選択し「SEL」キーで確定してください。

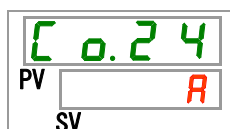
表 5.21-24 設定値一覧

設定値	説明	初期値 (工場出荷時の設定)
OFF	信号出力なし	
run	運転状態信号出力	○
rem	リモート状態信号出力	
rdy	準備完了 (TEMP READY) 信号出力	
ASLP	運転停止アラーム状態信号出力	
ArUn	運転継続アラーム状態信号出力	
ALn	アラーム状態信号出力	
ASEL	選択アラーム状態信号出力	
onkn	運転開始タイマ設定状態信号出力	
ofkn	運転停止タイマ設定状態信号出力	
PrSt	停電復帰設定状態信号出力	
F.P.	凍結防止設定状態信号出力	
INP1	接点入力信号 1 のパススルー信号出力	
INP2	接点入力信号 2 のパススルー信号出力	
WARn	ウォーミングアップ機能設定状態信号出力	
SNOSH	積雪防止機能設定状態信号出力	

接点出力信号 1 動作 設定・確認

**47.** [SEL]キーを1回押してください。

デジタル表示部に接点出力信号 1 動作の設定画面が表示されます。



**48.** [▲]キー及び[▼]キーで接点出力信号1動作を選択し「SEL」キーで確定してください。

表 5.21-25 設定値一覧

設定値	説明	初期値 (工場出荷時の設定)
A	A 接	○
b	B 接	

接点出力信号1選択アラーム 設定・確認

**49.** [SEL]キーを1回押してください。

デジタル表示部に接点出力信号1選択アラームの設定画面が表示されます。



**50.** [▲]キー及び[▼]キーで接点出力信号1選択アラームを選択し「SEL」キーで確定してください。

表 5.21-26 設定値一覧

設定値	説明	初期値 (工場出荷時の設定)
----	接点出力信号1機能設定が選択アラーム状態 信号出力以外の場合、設定・確認不可	
AL01 ~ AL51	選択アラームの設定 設定範囲は AL.01~AL.51	AL01

接点出力信号2機能 設定・確認

**51.** [SEL]キーを1回押してください。

デジタル表示部に接点出力信号2機能の設定画面が表示されます。





52. [▲]キー及び[▼]キーで機能を選択し「SEL」キーで確定してください。

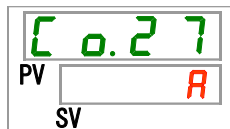
表 5.21-27 設定値一覧

設定値	説明	初期値 (工場出荷時の設定)
OFF	信号出力なし	
run	運転状態信号出力	
rant	リモート状態信号出力	○
rdy	準備完了 (TEMP READY) 信号出力	
ASLP	運転停止アラーム状態信号出力	
ArUn	運転継続アラーム状態信号出力	
ALn	アラーム状態信号出力	
ASEL	選択アラーム状態信号出力	
ontn	運転開始タイマ設定状態信号出力	
of.tn	運転停止タイマ設定状態信号出力	
PrSt	停電復帰設定状態信号出力	
F.P.	凍結防止設定状態信号出力	
INP1	接点入力信号1のパススルー信号出力	
INP2	接点入力信号2のパススルー信号出力	
WARn	ウォーミングアップ機能設定状態信号出力	
SnoB	積雪防止機能設定状態信号出力	

接点出力信号2動作 設定・確認

53. [SEL]キーを1回押してください。

デジタル表示部に接点出力信号2動作の設定画面が表示されます。



54. [▲]キー及び[▼]キーで動作を選択し「SEL」キーで確定してください。

表 5.21-28 設定値一覧

設定値	説明	初期値 (工場出荷時の設定)
A	A 接	○
b	B 接	

接点出力信号2 選択アラーム 設定・確認

55. [SEL]キーを1回押してください。

デジタル表示部に接点出力信号2選択アラームの設定画面が表示されます。



56. [▲]キー及び[▼]キーで接点出力2選択アラームを選択し「SEL」キーで確定してください。

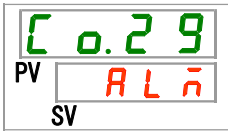
表 5.21-29 設定値一覧

設定値	説明	初期値 (工場出荷時の設定)
----	接点出力 2 機能設定が選択アラーム状態信号出力以外の場合、設定・確認不可	
AL01 ~ AL51	選択アラームの設定 設定範囲は AL.01~AL.51	AL01

接点出力信号 3 機能 設定・確認

57. [SEL]キーを1回押してください。

デジタル表示部に接点出力信号 3 機能の設定画面が表示されます。



58. [▲]キー及び[▼]キーで機能を選択し「SEL」キーで確定してください。

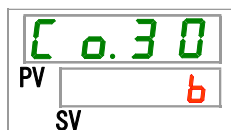
表 5.21-30 設定値一覧

設定値	説明	初期値 (工場出荷時の設定)
OFF	信号出力なし	
run	運転状態信号出力	
rn̄t	リモート状態信号出力	
rdy	準備完了 (TEMP READY) 信号出力	
ALStP	運転停止アラーム状態信号出力	
ALrUn	運転継続アラーム状態信号出力	
ALn̄	アラーム状態信号出力	○
ALSEL	選択アラーム状態信号出力	
ontn̄	運転開始タイマ設定状態信号出力	
of.tn̄	運転停止タイマ設定状態信号出力	
PrSt	停電復帰設定状態信号出力	
F.P.	凍結防止設定状態信号出力	
INP1	接点入力信号 1 のパススルー信号出力	
INP2	接点入力信号 2 のパススルー信号出力	
WARn̄	ウォーミングアップ機能設定状態信号出力	
Snob	積雪防止機能設定状態信号出力	

接点出力信号3動作 設定・確認

### 59. [SEL]キーを1回押してください。

デジタル表示部に接点出力信号3動作の設定画面が表示されます。



### 60. [▲]キー及び[▼]キーで動作を選択し「SEL」キーで確定してください。

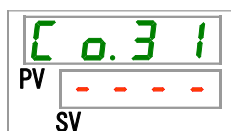
表 5.21-31 設定値一覧

設定値	説明	初期値 (工場出荷時の設定)
A	A 接	
b	B 接	○

接点出力3選択アラーム 設定・確認

### 61. [SEL]キーを1回押してください。

デジタル表示部に接点出力信号3選択アラームの設定画面が表示されます。



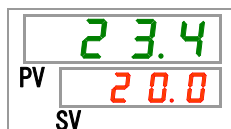
### 62. [▲]キー及び[▼]キーで接点出力信号3選択アラームを選択し「SEL」キーで確定してください。

表 5.21-32 設定値一覧

設定値	説明	初期値 (工場出荷時の設定)
----	接点出力3機能設定が選択アラーム状態信号出力以外の場合、設定・確認不可	
AL.01 ~ AL.51	選択アラームの設定 設定範囲は AL.01~AL.51	AL.01

### 63. [MENU]キーを1回押してください。

メイン画面(循環液温度を表示する画面)に戻ります。





## 6章 アラーム表示と発生時の対応

### 6.1 アラーム表示

アラームが発生した場合、本製品は下記のようにお知らせいたします。

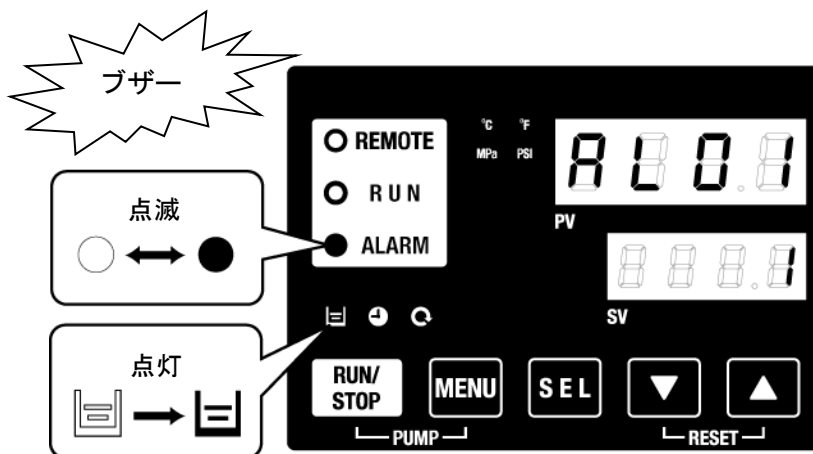
- [アラーム]ランプが点滅します。
- アラームブザーが鳴ります。
- デジタル表示部 PV にアラーム番号が表示されます。  
(複数のアラームが発生している場合、最近発生したアラームのアラーム番号が表示されます。)
- 接点入出力通信の接点信号を出力します。  
(詳細は取扱説明書 通信機能編を参照してください。)
- シリアル通信にて、アラーム状態を読み込むことができます。  
(詳細は取扱説明書 通信機能編を参照してください。)
- アラーム内容により本製品は2通りの動作をします。

アラーム内容により、本製品は運転を停止します。  
(アラームを解除しないと運転が再開できません。)

アラーム内容により、本製品は運転を続けます

本製品が運転中の場合、アラームが発生したら本製品が強制停止するアラーム内容と、アラームは発生するが本製品の運転はそのまま継続するアラーム内容があります。

「表 6-1-6-2 アラーム一覧およびアラーム発生時の対応表」を参照してください。強制的に停止した場合、アラーム解除をしないと運転が再開できません。



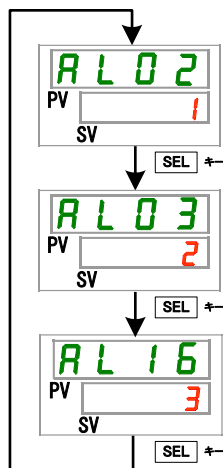
※ [≡]ランプは、「AL01：タンク液面低下」のアラーム発生時のみ点灯します。

- 複数のアラームが発生した場合には、[SEL]キーを選択することによりアラーム番号を切り替えて表示します。

デジタル表示部 SV の番号が1と表示されているアラームが最新のアラームになります。番号が一番大きいアラームが、最初に発生したアラームです。

【表示例】

AL16、AL03、AL02 の順番に発生した場合



操作表示パネルに表示されるアラームコードは AL02 です。[SEL]キーを選択することにより、AL03、AL16 が表示されます。

AL16 が表示されているときの SV 部に、3 と表示されます。本例では、AL16 が一番大きい数字なので、AL16 が最初に発生したアラームと判断します。

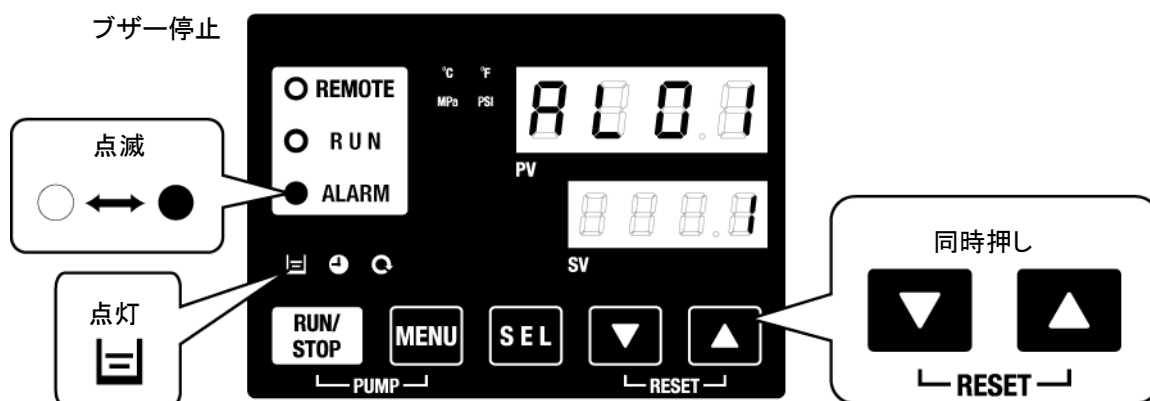
## 6.2 アラームブザー停止

アラームが発生した場合、アラームブザーを鳴らしてお知らせいたします。アラームブザーを停止させる方法を説明します。

- アラーム表示画面が表示されていることを確認してください。  
本画面以外ではアラームブザーを停止することはできません。
- [▼]+[▲]キーを同時に押してください。
- アラームブザーが停止されます。

### 【ワンポイント】

- ・アラームブザーを鳴らさない設定にすることができます。「5.19 アラームブザー音設定」を参照してください。アラームブザーを鳴らさない設定の場合は、本アラームブザー停止の手順は必要ありません。
- ・アラームブザーを停止する前に、アラーム発生の原因を取り除いた場合、本手順を実行すると、アラームブザーが停止されると同時にアラームも解除されます。



※AL01 タンク液面低下の場合のみ[≡]ランプが点灯します。

## 6.3 アラーム発生時の対処

### 6.3.1 アラーム内容と原因、対処方法

アラームの対処は、発生したアラームにより異なります。表 6-1「アラーム一覧およびアラーム発生時の対処表」を参照して対処してください。

アラーム発生の原因を取り除いた後、アラーム発生を解除させる方法を説明します。

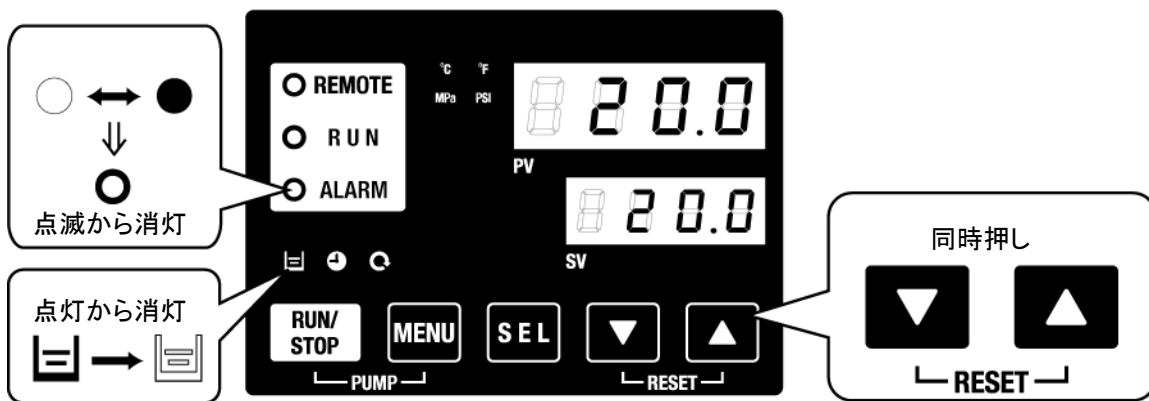
- アラーム表示画面が表示されていることを確認してください。  
本画面以外ではアラームを解除することができません。
- [▼]+[▲]キーを同時に押ししてください。
- アラームが解除されます。

[アラーム]ランプが消灯します。

操作表示パネルは循環液温度、循環液設定温度が表示されます。

接点入出力通信の接点信号の出力が停止します。

(詳細は取扱説明書 通信機能編を参照してください。)



※AL01 タンク液面低下の場合のみ[≡]ランプが点灯します。

- 運転状態はお客様にて設定可能です。詳細は 5.20 アラームカスタマイズ機能をご参照ください。

A.STP	: 冷凍機、ポンプ、ファン運転停止
A.RUN	: 冷凍機、ポンプ、ファン運転継続
P.RUN	: 冷凍機、ファン運転停止、ポンプ運転継続
OFF	: 本アラームの発生はしません



表 6-1 アラーム一覧およびアラーム発生時の対処表(1/2)

アラームコード	アラーム内容	運転状態 (工場出荷設定)	原因・対処方法 (原因を取り除いた後、リセットキーを押してください。)
AL01	タンク液面低下	A.STP	液面計の液面が低下しました。循環液を注入または追加してください。
AL02	循環液吐出温度高温異常	A.STP	<ul style="list-style-type: none"> <li>・周囲温度および熱負荷が仕様範囲であること、循環液流量が最低必要流量以上確保されていることを確認してください。循環液流量は点検モニタメニューで確認できます。</li> <li>・<b>A5.04</b>の設定値を見直してください。</li> <li>・循環液温度が下がるまでお待ちください。</li> </ul>
AL03	循環液吐出温度上昇	A.RUN	
AL04	循環液吐出温度低下	A.RUN	<ul style="list-style-type: none"> <li>・注入されている循環液温度が仕様範囲であることを確認してください。</li> <li>・<b>A5.06</b>の設定値を見直してください。</li> </ul>
AL05	循環液戻り温度高温異常	A.STP	<ul style="list-style-type: none"> <li>・循環液が流れていることを確認してください。</li> <li>・熱負荷が仕様範囲であることを確認してください。</li> </ul>
AL08	循環液吐出圧力上昇	A.STP	<p>お客様配管の折れ、つぶれ、異物詰まり等がないことを確認してください。</p> <p>点検モニタメニューのPI画面の表示がEEEEの場合は循環液回路の圧力センサの短絡または断線です。圧力センサのサービスを依頼してください。</p>
AL09	循環液吐出圧力低下	A.STP	<p>再起動し、ポンプが運転することを確認してください。</p> <p>点検モニタメニューのPI画面の表示がEEEEの場合は循環液回路の圧力センサの短絡または断線です。圧力センサのサービスを依頼してください。</p>
AL10	冷凍機吸込温度高温異常	P.RUN	<ul style="list-style-type: none"> <li>・サーモチラーへの循環液戻り温度を確認してください。</li> <li>・熱負荷が仕様範囲であることを確認してください。</li> </ul>
AL11	冷凍機吸込温度低温異常	P.RUN	<ul style="list-style-type: none"> <li>・循環液が流れていることを確認してください。</li> <li>・設定温度 10℃未満の場合はエチレングリコール 15%水溶液をご使用ください。</li> </ul>
AL12	過熱度低下異常	P.RUN	
AL13	冷凍機吐出圧力高圧異常	P.RUN	周囲温度および熱負荷が仕様範囲であることを確認してください。
AL15	冷凍回路(高圧側)圧力低下	P.RUN	<p>冷凍回路に異常があります。</p> <p>冷凍回路のサービスを依頼してください。</p>
AL16	冷凍回路(低圧側)圧力上昇	P.RUN	周囲温度および熱負荷が仕様範囲であることを確認してください。
AL17	冷凍回路(低圧側)圧力低下	P.RUN	<p>循環液が流れていることを確認してください。</p> <p>冷媒漏れの可能性があります。サービスを依頼してください。</p>
AL18	冷凍機運転異常	P.RUN	10分間放置後再起動し、冷凍機が運転することを確認してください。
AL19	通信エラー	OFF	<p>ホストコンピュータからの要求メッセージが届いていません。</p> <p>再度、要求メッセージの送信を行ってください。</p>
AL20	メモリーエラー	A.STP	<p>コントローラの異常です。</p> <p>コントローラのサービスを依頼してください。</p>
AL21	DCラインヒューズカット	A.STP	<p>接点入出力用通信コネクタの電源出力のヒューズが断線しました。</p> <ul style="list-style-type: none"> <li>・出力電圧回路のヒューズのサービスを依頼してください。</li> <li>・通信配線に間違いがないか、仕様範囲以上の電流負荷がないかを確認してください。</li> </ul>
AL22	循環液吐出温度センサ異常	A.STP	<p>温度センサの短絡または断線です。</p> <p>温度センサのサービスを依頼してください。</p>
AL23	循環液戻り温度センサ異常	A.STP	
AL24	冷凍機吸込温度センサ異常	P.RUN	
AL25	循環液吐出圧力センサ異常	A.STP	<p>循環液回路の圧力センサの短絡または断線です。</p> <p>メイン画面、点検モニタメニューのPI画面の表示がEEEEとなります。</p> <p>圧力センサのサービスを依頼してください。</p>

表 6-2 アラーム一覧およびアラーム発生時の対処表(2/2)

アラームコード	アラーム内容	運転状態 (工場出荷設定)	原因・対処方法 (原因を取り除いた後、リセットキーを押してください。)	
AL26	冷凍機吐出圧力センサ異常	P.RUN	冷凍回路の圧力センサの短絡または断線です。 圧力センサのサービスを依頼してください。	
AL27	冷凍機吸込圧力センサ異常	P.RUN		
AL28	ポンプメンテナンス	OFF	定期点検時期のお知らせです。 ポンプ、ファン、冷凍機の点検サービスの 依頼をご検討ください。各アラームは <b>SE.15</b> 、 <b>SE.16</b> 、 <b>SE.17</b> で積 算時間をリセットしアラームをリセットして ください。	20,000 時間 毎
AL29	ファンメンテナンス	OFF		30,000 時間 毎
AL30	冷凍機メンテナンス	OFF		30,000 時間 毎
AL31	接点入力 1 信号検知	A.STP	接点入力を検知しました。	
AL32	接点入力 2 信号検知	A.STP		
AL37	冷凍機吐出温度センサ異常	P.RUN	温度センサの短絡または断線です。 温度センサのサービスを依頼してください。	
AL38	冷凍機吐出温度上昇	P.RUN	周囲温度および熱負荷が仕様範囲であることを確認して ください。	
AL40	防塵フィルタメンテナンス	OFF	定期点検時期のお知らせです。 防塵フィルタの清掃をお願いします。 <b>SE.30</b> にて積算時間をリセットしアラ ームをリセットしてください。 <b>AS.29</b> で 本アラーム機能を解除することもできま す。	1~9999 時間 内で設定可 能 (AS.31)
AL41	停電復帰	A.STP	運転中に電源の供給が遮断されました。 供給電源を確認後に再運転してください。	
AL42	冷凍機運転待機	A.RUN	冷凍機が運転可能な状態となるまで待機しています。しば らくお待ちください。 運転開始後に自動的に解除されます。	
AL43	ファン異常	P.RUN	電源系統の異常(地路・短絡・電圧変動・相間電圧異常・ 欠相・サージ等)がないか確認してください。	
AL45	冷凍機過電流	P.RUN	・電源系統の異常(地路・短絡・電圧変動・相間電圧異常・ 欠相・サージ等)がないか確認してください。 ・冷凍機用サーマルリレーをリセットしてください。「6.3.2 サーマルリレートリップ解除方法/サーキットプロテクタリセ ット方法」を参照してください。	
AL47	ポンプ過電流	A.STP	・電源系統の異常(地路・短絡・電圧変動・相間電圧異常・ 欠相・サージ等)がないか確認してください。 ・ポンプ用サーマルリレーをリセットしてください。「6.3.2 サ ーマルリレートリップ解除方法/サーキットプロテクタリセ ット方法」を参照してください。	
AL50	位相異常	A.STP	本製品に接続されている電源の相順が間違っています。 本製品のメイン端子台に接続している電源ケーブルが正 しく接続されているか確認してください。	
AL51	位相基板過電流	A.STP	・電源系統の異常(地路・短絡・電圧変動・相間電圧異常・ 欠相・サージ等)がないか確認してください。 ・位相基板用サーキットプロテクタをリセットしてください。 「6.3.2 サーマルリレートリップ解除方法/サーキットプロテ クタリセット方法」を参照してください。	

## 6.3.2 サーマルリレートリップ解除方法/サーキットプロテクタリセット方法

**警告**

配線作業の前には必ず元電源(お客様の電源設備)のブレーカを遮断し、ロックアウト及びタグアウトを行ってください。

1. 元電源(電源ブレーカ)を OFF してください。
2. フロント電装パネルを外すため、ネジ(4カ所)を取外します。

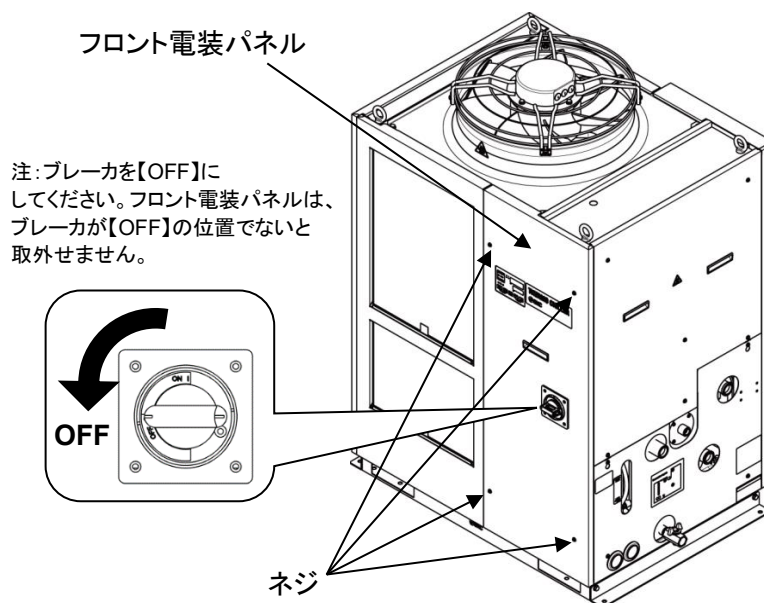


図 6-1 フロント電装パネル取外し

3. フロント電装パネルの取手を持ち、持ち上げて取外します。

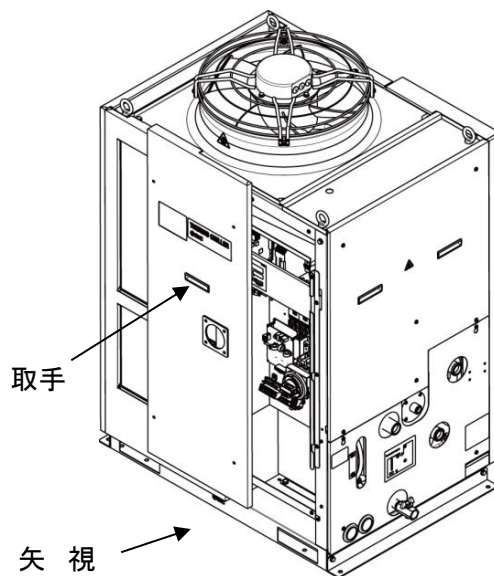


図 6-2 フロント電装パネル取外し

4. 電装内のサーマルリレーまたはサーキットプロテクタがトリップしているか確認してください。冷凍機またはポンプのサーマルリレーがトリップしている場合には、リセットボタンを押してください。

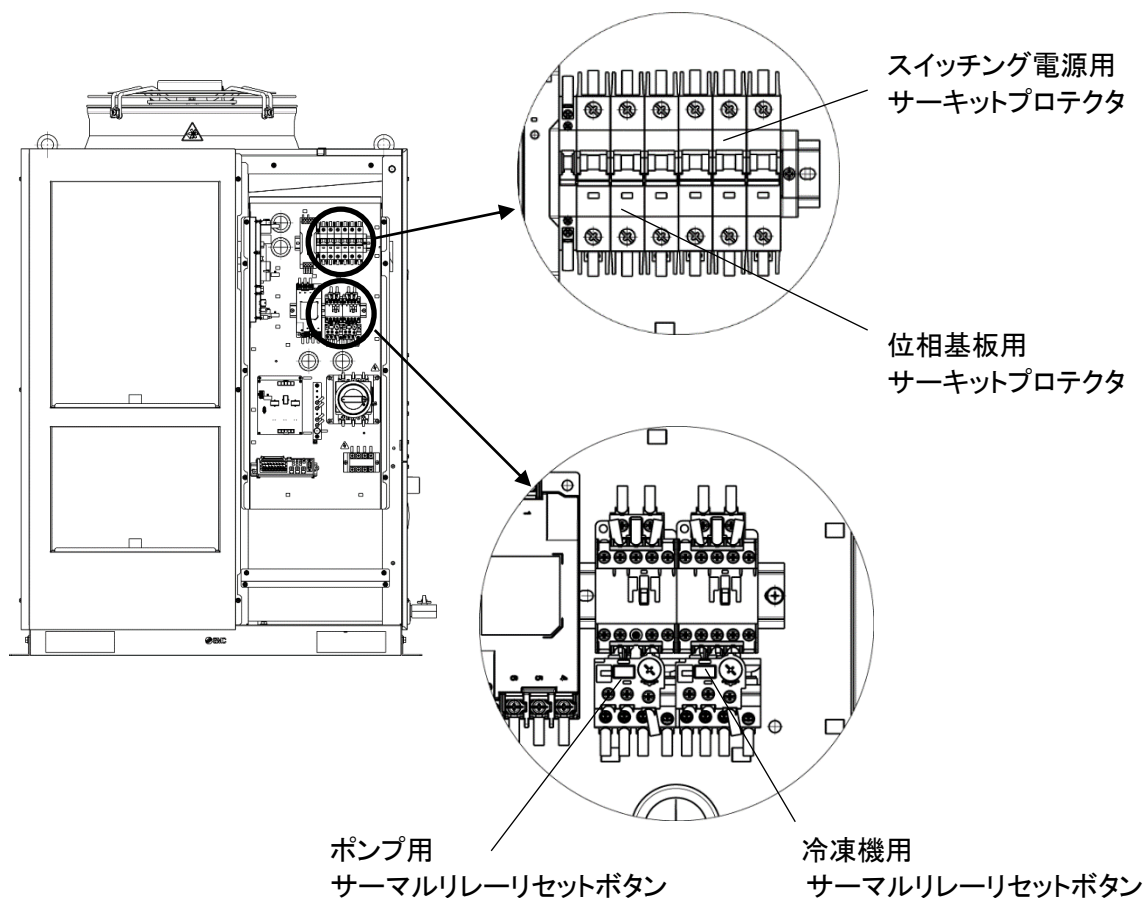


図 6-3 ファンブレーカ位置・状態

表 6-3 サーマルリレー設定値

サーモチャラー型式	冷凍機用	ポンプ用
HRS200-A*-46-*S*	18A	4A

5. フロント電装パネルを取り付けてください。

**警告**



必ず電装パネルを取り付けてから元電源(お客様の電源設備)のブレーカを ON にしてください。感電、死亡の恐れがあります。

## 6.4 その他の異常

### ■ その他の異常の確認

アラーム番号が表示されない異常の発生原因及び対策を表 6-4 に示します。

表 6-4 アラーム番号が表示されない異常の原因及び対処方法

異常内容	発生原因	対処方法
操作表示パネルに何も表示されない。	設備側、もしくは本製品のブレーカが「ON」になっていない。	ブレーカを「ON」にしてください。
	設備側、もしくは本製品のブレーカが故障している。	ブレーカの交換が必要です。
	電源が供給されていない。 (供給電源経路のブレーカが ON になっていないなど。)	電源を供給してください。
	短絡・漏電による設備側、もしくは本製品のブレーカの作動。	短絡部分、漏電部分の修理が必要です。
[RUN/STOP] キーを押しても、[RUN] ランプが点灯しない。	通信設定がされている。	通信設定の有無を確認してください。
	[RUN] ランプの故障。	コントローラの交換が必要です。
	[RUN/STOP] キーの故障。	コントローラの交換が必要です。

※テスターで供給電圧を確認してください。



## 7章 管理と点検・清掃

### 7.1 水質管理について

#### 警告



指定以外の液体を使用しますと本製品が破損し、液体が漏れ、感電・漏電の原因となることがあります。

使用する清水は、下表に記載の水質のものを推奨いたします。

多くの地域では水道水を使用可能ですが、水道水の硬度の高い地域の場合、スケール堆積による故障や性能低下が生じる恐れがあります。その為、必要に応じて軟水化フィルターの使用をご検討ください。

表 7-1 清水の水質基準

	項目	単位	基準値	
			循環液系	放熱水系
基準項目	pH(25℃)	—	6.0～8.0	6.5～8.2
	電気導電率(25℃)	[ $\mu$ S/cm]	100～300	100～800
	塩化物イオン	[mg/L]	50 以下	200 以下
	硫酸イオン	[mg/L]	50 以下	200 以下
	酸消費量(at pH4.8)	[mg/L]	50 以下	100 以下
	全硬度	[mg/L]	70 以下	200 以下
	カルシウム硬度	[mg/L]	50 以下	150 以下
	イオン状シリカ	[mg/L]	30 以下	50 以下
参考項目	鉄分	[mg/L]	0.3 以下	1.0 以下
	銅	[mg/L]	0.1 以下	0.3 以下
	硫化物イオン	[mg/L]	検出されないこと	検出されないこと
	アンモニウムイオン	[mg/L]	0.1 以下	1.0 以下
	残留塩素	[mg/L]	0.3 以下	0.3 以下
	遊離炭酸	[mg/L]	4.0 以下	4.0 以下

※日本冷凍空調工業会 JRA-GL-02-1994 より抜粋


#### 注意



定期点検の結果、異常が確認されましたら、水を交換してください。また、異常が確認されなくても、水は蒸発し、不純物が濃縮しますので、タンク内の水を3ヶ月に1回交換してください。定期点検については、「7.2 点検と清掃」の項を参照してください。


## 7.2 点検と清掃

**⚠ 警告**



- 濡れた手でスイッチ操作などをしないでください。また、電源プラグなどの電気部品には触れないでください。感電の原因になります。
- 本製品に直接水をかけたり、水を使って洗わないでください。感電や火災などの原因になります。
- 防塵フィルタを清掃するときは、フィンに直接手を触れないでください。けがの原因になることがあります。

**⚠ 警告**



- 清掃・整備・点検を行う際は、本製品の電源を遮断してください。感電やけが、火傷などの原因になることがあります。
- 点検・清掃でパネルを取外した場合は、作業終了後パネルを取付けてください。パネルを開けたまま、あるいは外したまままで運転されますと、けがや感電の原因になります。

### 7.2.1 日常点検

次の各項目を確認し、異常が認められた場合は、運転を停止し元電源を OFF し、サービスを依頼してください。

表 7-2 日常点検内容

項目	点検内容	
設置状況	設置状況確認	<ul style="list-style-type: none"> <li>・装置に重量物を載せたり、配管などに無理な力がかかっていないこと。</li> <li>・温度は仕様範囲内であること。</li> <li>・通風口が塞がれていないこと。</li> </ul>
液漏れ	配管接続部の確認	配管接続部から液漏れがないこと。
循環液液量	液面計表示確認	液面が“HIGH”と“LOW”の表示範囲内に入っていること。
操作パネル	表示確認	表示画面の数字が鮮明であること。
	機能確認	各キー([RUN/STOP], [MENU], [SEL], [▼], [▲])が正常に動作すること。
循環液温度	操作パネルで確認	使用上問題のないこと。
循環液吐出圧力	操作パネルで確認	使用上問題のないこと。
循環液流量	操作パネルで確認	使用上問題のないこと。流量が減少してきている場合には、Y型ストレーナの詰まりを確認し、ストレーナを清掃してください。
運転状態	運転状態の確認	<ul style="list-style-type: none"> <li>・異常音、異常振動、異臭、煙の発生がないこと。</li> <li>・アラームが発生していないこと。</li> </ul>



## 7.2.2 1ヶ月毎点検

表 7-3 1ヶ月点検内容

項目	点検内容	
通風状態	通風口の清掃	防塵フィルタがホコリ・チリ等で目詰まりしていないこと。

### ■ 通風口の清掃

#### 注 意

空冷コンデンサのフィン部がホコリ・チリ等で目詰まりしますと、放熱不良となり、冷却性能の低下や安全装置が作動して運転が停止する場合があります。

フィンを変形させたり傷つけたりしないように、毛の長いブラシまたはエアブローを使用し、清掃してください。

### ■ 防塵フィルタの取外し

1. 防塵フィルタは本装置正面と左側面側に設置されています。

2. 下図のように取外すことができます。  
取外す際、空冷コンデンサ(フィン部)を変形させたり傷つけたりしないようにしてください。

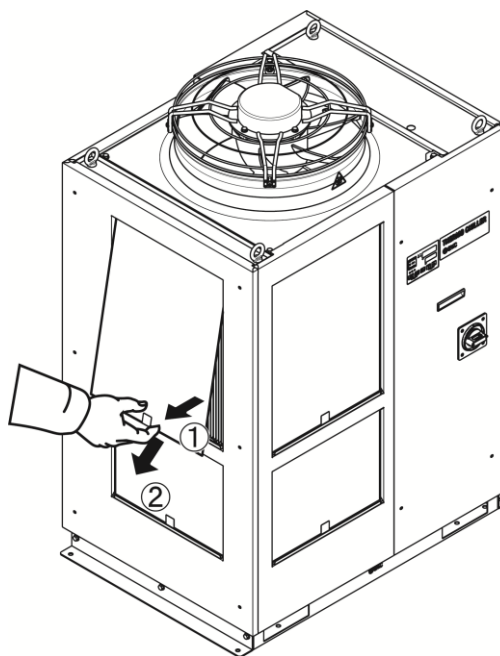


図 7-1 防塵フィルタ取外し

## ■ フィルタの清掃

毛の長いブラシ、またはエアブローにより清掃してください。

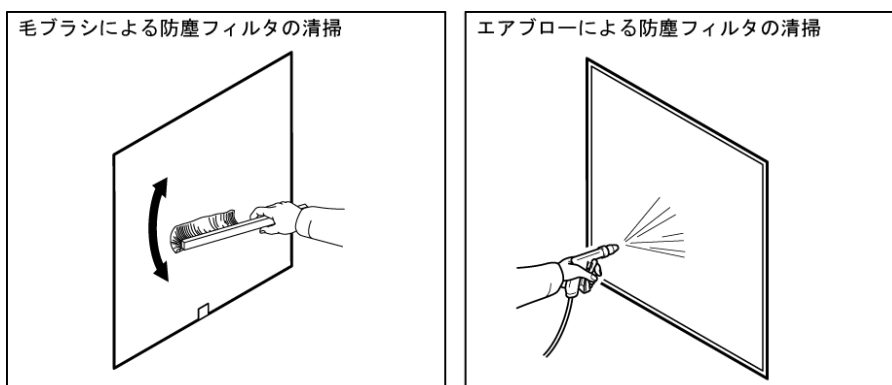


図 7-2 フィルタの清掃

## ■ 防塵フィルタの取付け

取外しと逆の手順で取付けてください。

### 7.2.3 3ヶ月毎点検

表 7-4 3ヶ月点検内容

項目	点検内容	
供給電源	供給電圧を確認	供給電圧が使用範囲内であること。
循環液	定期的な循環液(清水)の入替え	<ul style="list-style-type: none"> <li>・水の腐食や藻の発生が無いこと。</li> <li>・タンク内の循環液に汚れ、ぬめり、異物の混入がないこと。</li> <li>・水質の確認(清水使用の場合)</li> </ul> ※推奨する水質については「7.1 水質管理について」を参照願います。 ※3ヶ月点検時の交換を推奨
	濃度管理 (エチレングリコール 15%水溶液 使用時)	濃度が 15%+5/-0 の範囲内であること。

## ■ 循環液の入替え

- 定期的な循環液(清水)の入替えを行ってください。  
清水を入れ替えないで置くと、藻などや水の腐食が発生することがあります。状況に応じて定期的に交換してください。
- 循環液に清水を使用する場合、推奨する水質については「7.1 水質管理について」を参照願います。
- エチレングリコール 15%水溶液使用時は、濃度が 15%+5/-0 の範囲内であることを確認してください。
- 付属のストレーナを配管した場合、循環液の入替えと同時にストレーナ内部のスクリーンの洗浄を行ってください。

本製品とお客様装置および配管内部の循環液が無い事を確認した後、キャップを外してスクリーンを取出し、圧縮空気や洗剤で洗浄してください。この際、スクリーン金網などを痛めないよう注意してください。スクリーン洗浄に塩素系または同系の洗剤を使用しないでください。

組付けは、洗浄したスクリーンをキャップの溝にはめ込み、ストレーナ本体に取付けます。

### 注 意

異物・ゴミ等の溜まり、詰まりがあると圧力損失が大きくなり、流量が得られないばかりでなく、スクリーンの破損の原因となります。

## 7.2.4 冬季期間中の点検

### 注 意



本装置の電源は必ず ON 状態にしてください。OFF 状態だと本機能が動作しません。

#### ■ 凍結防止機能

冬期中の運転停止中に循環液の凍結を防ぐためポンプを自動運転し、ポンプの発熱により循環液を加熱する機能です。設置・使用環境(使用時期、気象など)の変化により、凍結の心配がある場合は、事前に設定してください。

※詳細は「5.11 凍結防止機能」を参照ください。

#### ■ ウォーミングアップ機能

冬期中や夜間などの運転停止中にポンプを自動運転させ、ポンプの発熱により循環液温度をウォーミングアップ設定温度に維持する機能です。運転開始時に設定温度までの循環液温度上昇時間を短縮したい場合などに事前に設定してください。

※詳細は「5.17 ウォーミングアップ機能」を参照ください。

#### ■ 積雪防止機能

冬期中に本装置上部の排気口への積雪を防止するために、定期的にファンを自動運転させる機能です。設置・使用環境(使用時期、気象など)の変化により、積雪の心配がある場合は、事前に設定してください。

※詳細は「5.18 積雪防止機能」を参照ください。

## 7.3 消耗部品

点検時の消耗状態に応じて交換してください。

表 7-5 消耗部品

品 番	名 称	個 数	備 考
HRS-S0213	防塵フィルタ下	1	1台につき2個使用します。
HRS-S0214	防塵フィルタ上	1	1台につき2個使用します。

## 7.4 長期間の停止

長時間使用しない場合や冬季期間中凍結するおそれのある場合は、下記の作業を行ってください。

1. 元電源(電源ブレーカ)を OFF してください。
2. 本製品の循環液を全て排出してください。  
循環液の排出方法は、「7.4.1 循環液の排出」を参照してください。
3. 循環液の排出後、製品をシート等で覆い保管してください。(シート等はお客様がご用意ください。)

### 7.4.1 循環液の排出

#### 警告



- 循環液の排出は、お客様設備を停止し、残圧を開放した後に行ってください。

#### 注意

- 移設や長期保管などに際しては、配管の残存液をできるだけ抜いてください。移動や設置の際に残存液がたれる場合があります。

1. 元電源(電源ブレーカ)を OFF してください。
2. 自動給水の供給元バルブを閉じてください。
3. タンクドレン口のボールバルブを開き、液を排出します。
4. 本製品、お客様設備および配管から、循環液が十分排出されたことを確認した後、本製品の循環液吐出口からエアパージを行ってください。
5. タンク内部の循環液を排出したらボールバルブを閉じます。



# 8章 資料

## 8.1 仕様一覧表

### 8.1.1 HRS200-A※-46-※S※

表 8-1 仕様一覧表

型式		HRS200-A※-46-※S※		
冷却方式		空冷冷凍式		
使用冷媒		R410A(HFC)		
冷媒封入量	kg	1.65		
制御方式		PID 制御		
使用周囲温度 ※1※2 ※8		°C		
		-5~45		
循環液系	循環液 ※1※2	清水、エチレングリコール水溶液 15%、脱イオン水(純水)		
	設定温度範囲 ※1	°C	5~35	
	冷却能力 ※3 50/60Hz	kW	17.5 / 20.5	
	加熱能力 ※4 50/60Hz	kW	3.3 / 5.3	
	温度安定性※5	°C	±1	
	ポンプ能力 50/60Hz	定格流量(吐出口)	L/min	45 (0.31 / 0.45MPa)
		最大流量	L/min	110 / 130
		最大揚程	m	36 / 50
	最低必要流量 ※6	L/min	25	
	タンク容量	L	25	
	循環液吐出口、循環液戻り口 管接続口径		Rc1 (記号 F: G1、記号 N: NPT1)	
	ドレン口 管接続口径		Rc3/4 (記号 F: G3/4、記号 N: NPT3/4)	
	自動給水 (標準装備) 50/60Hz	給水側圧力範囲	MPa	0.2~0.5
		給水側温度範囲	°C	5~35
自動給水口 管接続口径		Rc1/2 (記号 F: G1/2、記号 N: NPT1/2)		
オーバーフロー口 管接続口径		Rc1 (記号 F: G1、記号 N: NPT1)		
接液部材質		金属	ステンレス、銅(熱交換器ブレージング)、黄銅、青銅	
		樹脂	PTFE、PU、FKM、EPDM、PVC、NBR、POM、PE、NR	
電気系	電源		50Hz/60Hz	3相 AC380~415V 許容電圧変動±10% (継続した電圧変動不可)
			60Hz	3相 AC460~480V 許容電圧変動+4%、-10% (最大電圧は500V 未滿かつ継続した電圧変動不可)
	適用漏電ブレーカ (標準装備)	定格電流	A	30
		感度電流	mA	30
	定格運転電流 ※5 50/60Hz		A	13.4 / 14.2
	定格消費電力 ※5 50/60Hz		kW (kVA)	6.8 / 9.1 (9.4 / 11.4)
騒音値(正面 1m・高さ 1m) ※5		dB(A)	75	
防水構造		IPX4		
付属品		アラームコード一覧シール 1枚(英文) 取扱説明書(設置・運転編)1冊(英文) Y型ストレーナ(40メッシュ)25A、バレルニップル 25A アンカーボルト固定金具 2個(M8ボルト6個含む)※7		
質量(乾燥状態)		kg	約 214	

※1 使用周囲温度または循環液温度が10°C以下で使用する場合は、「3.2.2 低周囲温度、低循環液温度での使用における注意点」をご参照ください。

※2 下記条件の循環液をご使用ください。

清水:「7.1 水質管理について」を参照願います。

エチレングリコール水溶液 15%:清水希釈、防腐剤・添加剤不可、脱イオン水(純水):熱電動率1 $\mu$ S/cm以上(電気抵抗率 1M $\Omega$ ・cm以下)

※3 ①使用周囲温度:32°C、②循環液:清水、③循環液温度:20°C、④循環液流量:定格流量、⑤電源:AC400V(50Hz)/AC460V(60Hz)

※4 ①使用周囲温度:32°C、②循環液:清水、③循環液流量:定格流量、④電源:AC400V(50Hz)/AC460V(60Hz)

※5 ①使用周囲温度:32°C、②循環液:清水、③循環液温度:20°C、④負荷:冷却能力記載、⑤循環液流量:定格流量

⑥電源:AC400V(50Hz)/AC460V(60Hz)、⑦配管長:最短

※6 冷却能力を維持するために必要な流量。最低必要流量を下回る場合には、バイパス配管を設置してください。

※7 アンカーボルト固定金具(M8ボルト6個含む)はサーモチャ-梱包時に木製スキッドとの固定用として使用しています。アンカーボルトは付属していません。

※8 UL規格に適合させ使用する場合は、「3.2.1 設置環境」をご参照ください。

## 8.1.2 使用冷媒とGWP値

表 8-2 使用冷媒とGWP値

冷媒名	地球温暖化係数(GWP)		
	Regulation (EU) No 517/2014 (IPCC AR4 基準)	フロン排出抑制法	
		規則告示係数	算定漏えい量等 報告告示係数
R134a	1,430	1,430	1,300
R404A	3,922	3,920	3,940
R407C	1,774	1,770	1,620
R410A	2,088	2,090	1,920
R448A	1,387	1,390	1,270
R454C	148	145	146

注記:

- 1.本製品には温室効果ガスが密封されています。
- 2.本製品に使用されている冷媒種類については、製品仕様を参照して下さい。

## 8.1.3 通信仕様

- 通信仕様につきましては、HRX-OM-S009 取扱説明書 通信機能編をご参照ください。



## 8.2 外形寸法図

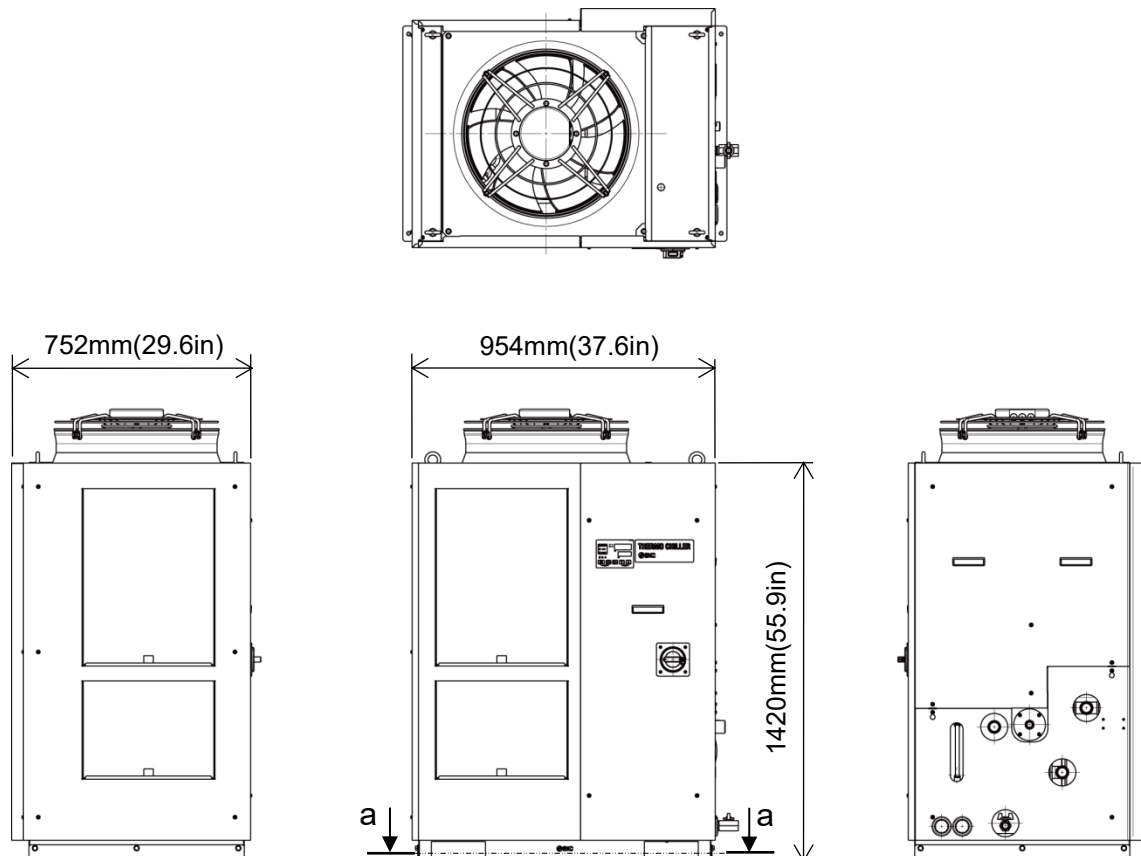
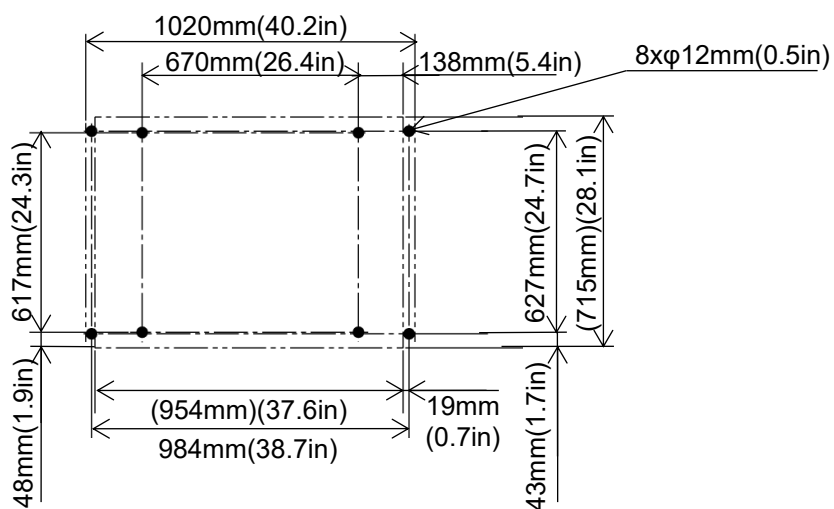


図 8-1 外形寸法図



アンカーボルト取り付け位置 (矢視 a-a)

### 8.3 フロー図

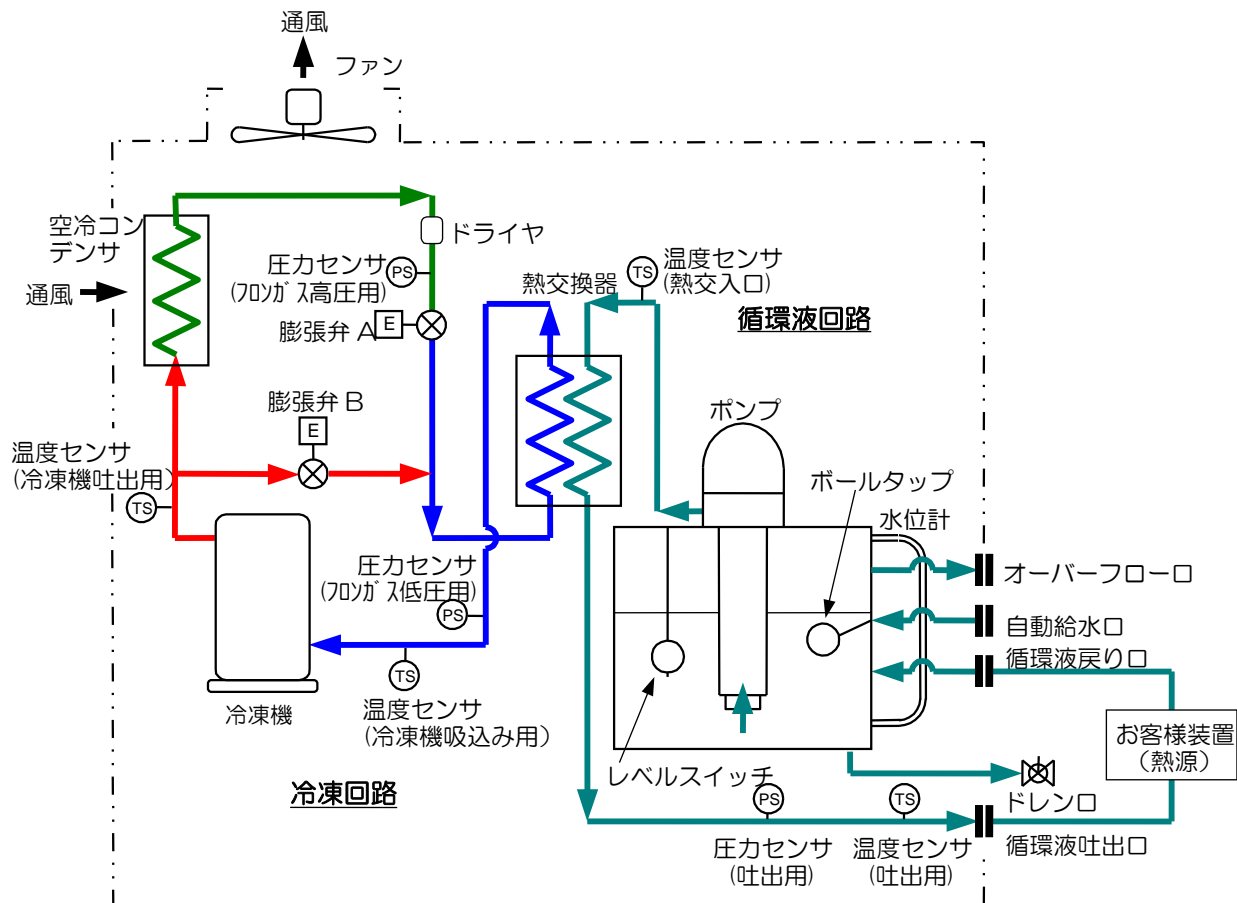


図 8-2 フロー図

## 8.4 冷却能力

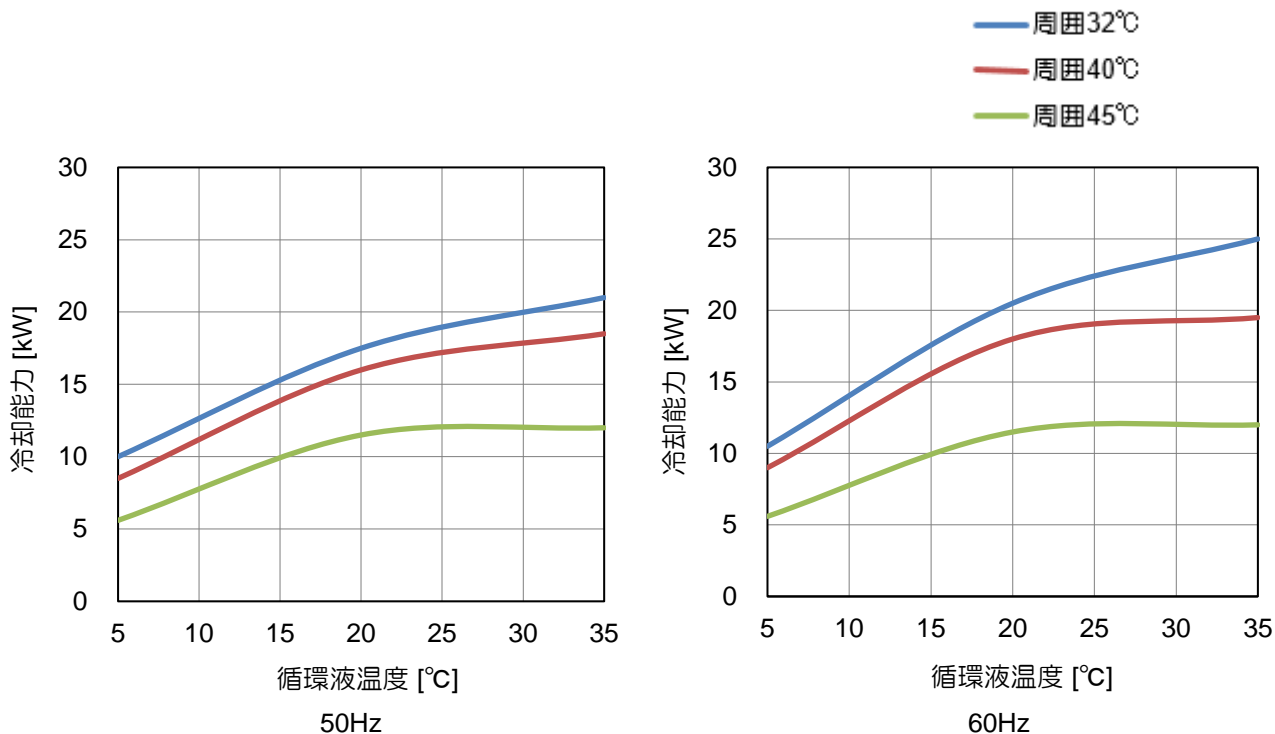


図 8-3 冷却能力

## 8.5 ポンプ能力

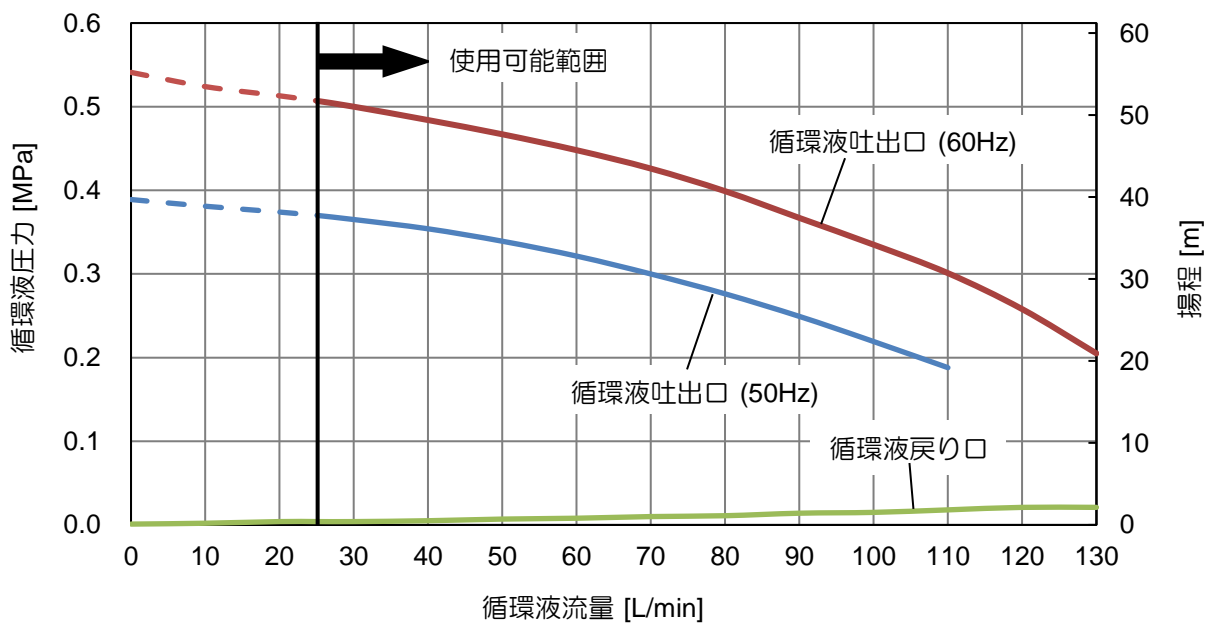



図 8-4 ポンプ能力


## 8.6 危険警告ラベル

作業員の安全を守るために本製品には、特有の危険分類とそれらを表示する危険警告ラベルを貼っています。作業をする前に、危険分類の内容と危険警告ラベルを確認してください。


### ■ 電気に関する危険

<b>⚠ 警告</b>	
	<p>このシンボルは、感電の危険を警告します。</p> <ul style="list-style-type: none"> <li>● 本製品の内部には、高電圧のかかった、カバーのされていない端子部があります。</li> <li>● カバーパネルを外した状態で本製品を運転しないでください。</li> </ul>


### ■ 高温に関する危険

<b>⚠ 警告</b>	
	<p>このシンボルは、火傷の危険を警告します。</p> <p>本製品は、運転中高温になる部位があり、接触によって火傷するおそれがあります。また、電源を切った後も余熱によって火傷するおそれがあります。</p> <ul style="list-style-type: none"> <li>● カバーパネルを外した状態で本製品を運転しないでください。</li> <li>● 高温部の温度が下がるまで内部での作業を行わないでください。</li> </ul>

### ■ 回転体に関する危険

<b>⚠ 警告</b>	
	<p>このシンボルは、回転物による指や手の切断や挟み込みの危険を警告します。</p> <ul style="list-style-type: none"> <li>● 本製品は、運転中にファンが回転します。また、運転中も一時的にファンが停止することがありますが、再び回転します。カバーパネルを外した状態で本製品を運転しないでください。</li> </ul>

### ■ その他の危険

<b>⚠ 警告</b>	
	<p>このシンボルは、複合的な危険を警告します。</p> <p>感電 - 高電圧のかかった、カバーのされていない端子部があります。</p> <p>回転ファン - 本製品は、回転物がカバーパネル内部にあります。</p> <p>高圧 - 本製品は、高圧の液体部がカバーパネル内部にあります。</p> <p>・カバーパネルを外した状態で本製品を運転しないでください。</p>

### 8.6.1 危険警告ラベル貼り付け位置

本製品の危険警告ラベル貼り付け位置を確認してください。

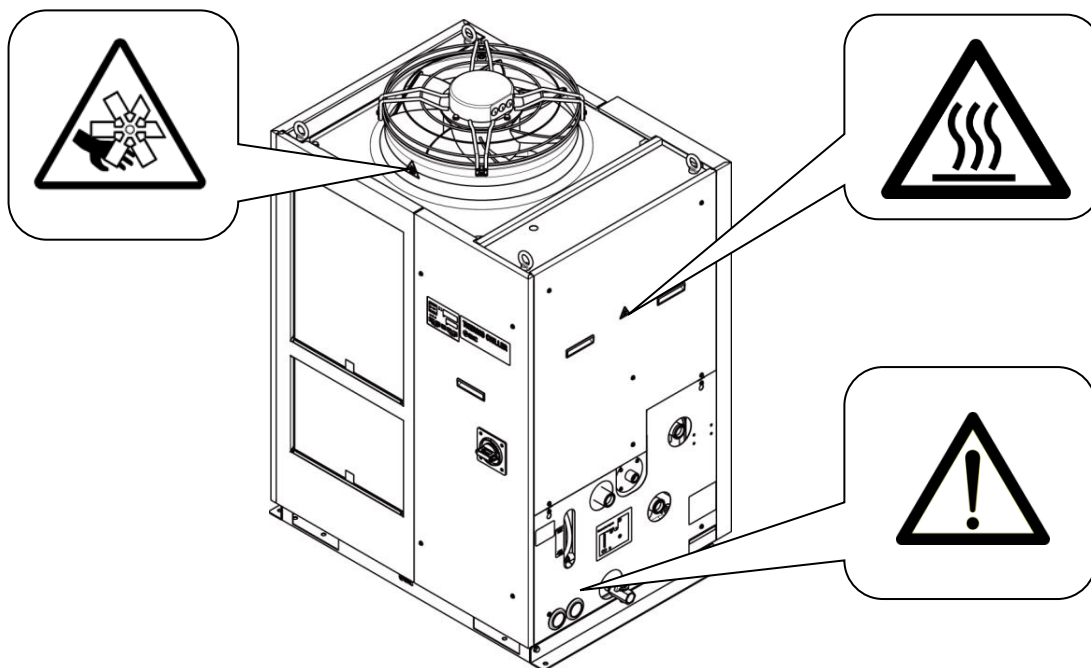


図 8-5 危険警告ラベル貼り付け位置

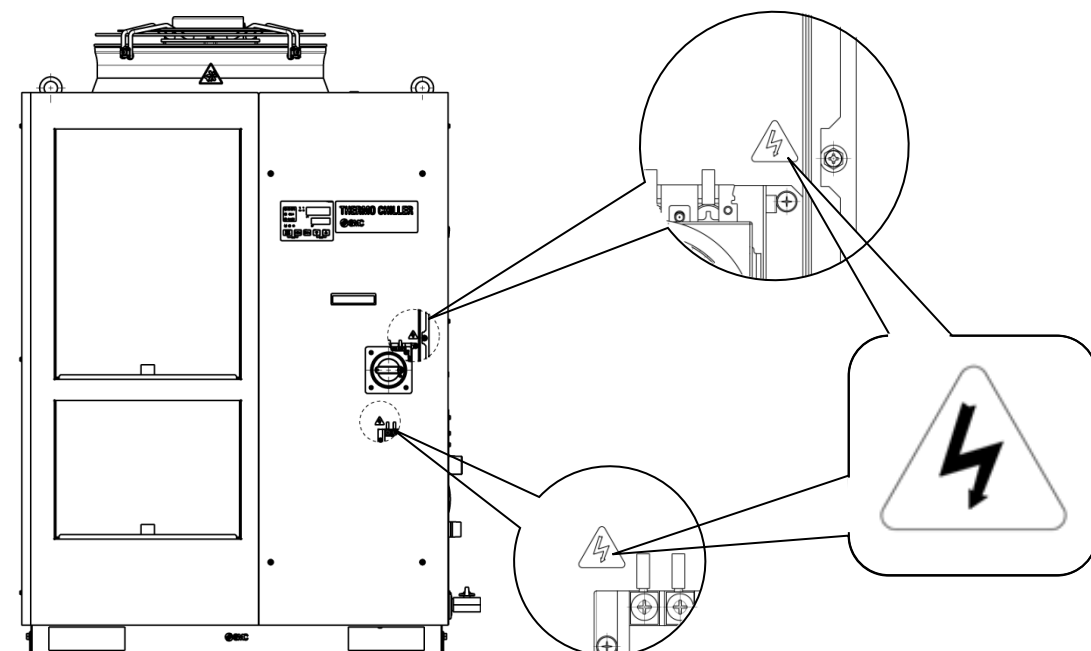


図 8-6 危険警告ラベル貼り付け位置



## 8.7 適合規格

本製品は下記の規格に適合しています。

表 8-3 適合規格

適合規格		
CE マーキング	EMC 指令	2014/30/EU
	機械指令	2006/42/EC
	RoHS 指令	2011/65/EU
UL/CSA 規格 (NRTL 認証)	UL61010-1 3 <sup>rd</sup> edition	
	CSA C22.2 No.61010-1 3 <sup>rd</sup> edition	

## 8.8 サンプル DoC.



Sample DoC

### EU DECLARATION OF CONFORMITY

Original declaration

SMC Corporation  
4-14-1 Soto-Kanda, Chiyoda-ku, Tokyo 101-0021 Japan

declares under its sole responsibility, that the following equipment:

Thermo Chiller

HRS Series

Serial No.: VU0001 onwards

is in conformity with the relevant Union harmonisation legislation and has been demonstrated to fulfil the requirements with reference to the harmonised standard(s) as listed below

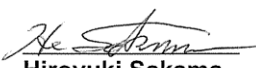
Directive	Requirements	Harmonised standards
Machinery Directive 2006/42/EC	All applicable Essential Health and Safety Requirements of Annex I	EN / ISO 12100:2010 EN 60204-1:2006 + A1:2009
EMC Directive 2014/30/EU	Essential requirements set out in Annex I	EN 61000-6-2:2005 EN 55011:2009 + A1:2010
RoHS Directive 2011/65/EU	Restriction of substances as set out in Annex II	EN50581:2012

Name and address of the person authorised to compile the technical file:  
Mr. G. Berakoetxea, Executive Officer, SMC European Zone,  
SMC España, S.A., Zuazobidea 14, 01015 Vitoria, Spain

Importer/Distributor in EU and EFTA:

Country	Company	Telephone	Address
Austria	SMC Pneumatik GmbH (Austria)	(43) 2262-62280	Girakstrasse 8, AT-2100 Korneuburg
Belgium	SMC Pneumatics N.V./S.A.	(32) 3-355-1464	Nijverheidsstraat 20, B-2160 Wommelgem
Bulgaria	SMC Industrial Automation Bulgaria EOOD	(359) 2 9744492	Business Park Sofia, Building 8-6th Floor, BG-1715 Sofia
Croatia	SMC Industrijska Automatika d.o.o.	(385) 1 370 72 88	Zagrebačka Avenija 104, 10 000 Zagreb
Czech Republic	SMC Industrial Automation CZ s.r.o.	(420) 541-424-611	Hudcova 78a CZ-61200 Brno
Denmark	SMC Pneumatik A/S	(45) 70 25 29 00	Egeskovvej 1, DK-8700 Horsens
Estonia	SMC Pneumatics Estonia OÜ	(372) 651-0370	Laki 12, EE-10621 Tallinn
Finland	SMC Pneumatikka Finland Oy	(358) 207 513 513	PL72, Tiistiniityntie 4, SF-02031 Espoo
France	SMC France	(33) 1-6476-1000	1 Boulevard de Strasbourg, Parc Gustave Eiffel, Bussy Saint Georges, F-77607, Marne La Vallée, Cedex 3
Germany	SMC Deutschland GmbH	(49) 6103-402-0	Boschring 13-15, D-63329 Egelsbach
Greece	SMC Hellas E.P.E	(30) 210-2717265	Anagenniseos 7-9 - P.C. 14342, Nea Philadelphia, Athens
Hungary	SMC Hungary Ipari Automatizálási Kft.	(36) 23-511-390	Torbágy u. 19, HU-2045 Törökbálint
Ireland	SMC Pneumatics (Ireland) Ltd.	(353) 1-403-9000	2002 Citywest Business Campus, Naas Road, Saggart, Co. Dublin
Italy	SMC Italia S.p.A.	(39) 02-9271-1	Via Garibaldi, 62, I-20061 Carugate, Milano
Latvia	SMC Pneumatics Latvia SIA	(371)781-77-00	Dzelzavas str. 120g, Riga, LV-1021
Lithuania	SMC Pneumatics Lietuva,UAB	(370)5-264-81-26	Oslo g.1, LT-04123 Vilnius
Netherlands	SMC Pneumatics B.V.	(31) 20-531-8888	De Ruyterkade 120, NL-10111 AB Amsterdam
Norway	SMC Pneumatics Norway AS	(47) 67-12-90-20	Vollsveien 13c, Granfoss Næringspark, N-1366 Lysaker
Poland	SMC Industrial Automation Polska Sp. zo.o	(48) 22 211 96 00	ul. Poloneza 89, PL-02-826 Warszawa
Portugal	SMC Sucursal Portugal, S.A.	(351) 945-184 100	Rua De Eng Ferreira Dias 452 4100-246,Porto
Romania	SMC Romania S.r.l.	(40)21-3205111	Str. Frunzei, Nr.29, Sector 2 Bucharest
Slovakia	SMC Priemyselna Automatizacia, Spol s.r.o.	(421) 41-321321-1	Fantranská 1223, Teplicka nad vahom, 01301
Slovenia	SMC Industrijska Avtomatika d.o.o.	(386) 7388 5412	Mirnska cesta 7, SLO-8210 Trebnje
Spain	SMC España, S.A.	(34) 945-184-100	Zuazobidea 14, 01015 Vitoria
Sweden	SMC Pneumatics Sweden AB	(46) 8-603-12-00	Ekhagsvägen 29-31, SE-14171 Segeltorp
Switzerland	SMC Pneumatik AG	(41) 052-396-3131	Dorfstrasse 7, Postfach 117, CH-8484, Weisslingen
United Kingdom	SMC Pneumatics (U.K.) Ltd.	(44) 1908-563888	Vincent Avenue, Crownhill, Milton Keynes, Bucks MK8 0AN

Tokyo, 22nd July 2017



**Hiroyuki Sakama**  
General Manager  
Product Development Division -VI

# SMC サーマー 日常点検シート

サーマラーの日常点検項目の確認方法については、7 章 管理と点検・清掃 7.2.1 日常点検の「表 7-2 日常点検内容」を参照してください。  
設置直後の運転開始時状態を必ず記入してください。

型式  
製造番号

日付	点検者	設置状況		液漏れ	液量 液面計表示範囲 内/外	操作パネル		循環液回路			冷却水式の場合			運転状態		判定		
		温度 ℃	湿度 %			表示	操作	温度 ℃	流量 L/min	吐出圧力 MPa	供給温度 ℃	流量 L/min	入口圧力 MPa	出口圧力 MPa	異常		有/無	
設置直後(初期値)																		



## 9章 保証および免責事項/適合用途の条件

製品をご使用いただく際、以下の「保証および免責事項」、「適合用途の条件」を適用させていただきます。  
下記内容をご確認いただき、ご承諾のうえ当社製品をご使用ください。

### 1. 保証期間

使用開始から1年以内、もしくは納入後1.5年以内、いずれか早期に到達する期間です。

### 2. 保証範囲

保証期間内に当社の責により故障を生じた場合は、故障部品の交換を限度として保証させていただきます。  
交換した部品は弊社の所有となります。  
なお、故障により誘発される損害は免責とさせていただきます。

### 3. 保証内容

1. 取扱い説明書に準拠する適切な据付、保守管理が行われ、且つカタログに記載された仕様もしくは別途、取り交わされた使用条件下で運転が正しく行われる場合、当社製品が正常に稼動することを保証致します。
2. 当社製品を構成する部品に、材料欠陥や組立不良のないことを保証致します。
3. 出荷された当社製品が当社外観寸法図に適合したものであることを保証致します。
4. 次に示す場合は保証外となります。
  - ① 当社製品の据付や他の装置との連結について不適合がある場合。
  - ② 保守管理が不十分であり、正しい取扱いが行われていない場合。
  - ③ 仕様を外れる運転が行われた場合。
  - ④ 貴社が当社製品に改造や構造変更を行った場合
  - ⑤ 貴社の連結された装置の不具合により、当社製品に二次的な故障が発生した場合。
  - ⑥ 地震、台風、水害、落雷などの天災、事故および火災等の不可抗力が故障の原因となる場合
  - ⑦ 取扱説明書に示す取扱い方法と異なる使用および当社が示す仕様の範囲を超える運転が行われた場合。
  - ⑧ 当社の指定する点検整備（日常点検、定期点検）が未実施の場合。
  - ⑨ 指定する循環液や放熱水以外を使用した場合。
  - ⑩ 時の経過で発生する不適合（塗装面、メッキ面などの自然退色等）
  - ⑪ 機能上影響のない感覚的現象（音、騒音、振動など）
  - ⑫ 取扱説明書に示す設置環境に起因する不適合
  - ⑬ 「6.お客様にお守りいただく事項」を守らなかったことに起因する不適合

### 4. 協議

その他、「2. 保証範囲」「3. 保証内容」に定められた事項に疑義が生じた場合は、貴社と当社で協議して解決致します。

### 5. 弊社免責事項

- ① 日常点検、定期点検の費用
- ② 販売店及び弊社指定業者以外での修理の費用
- ③ 本製品の移動、設置及び取外しの費用
- ④ 本製品以外の部品や液の交換補充の費用
- ⑤ 本製品を使用できなかった事による損失及び不便さなど（電話代、休業補償、商業損失など）
- ⑥ 「2.保証範囲」に示す以外の費用、補償など

**6. お客様にお守りいただく事項**

本製品を安全にご使用いただくためには、お客様の正しい使用と点検が必要です。次のことを必ず守ってください。守られていない場合は、保証修理をお断りすることがありますので、ご承知ください。

- (1) 取扱説明書に示す取扱い方法にしたがって使用すること
- (2) 取扱説明書に示す点検整備(日常点検、定期点検)を実施すること
- (3) 取扱説明書に示す日常点検シートに点検記録が記載されていること

**7. 保証修理の受け方**

保証修理をお受けになる場合は、お買い上げの販売店へご連絡ください。  
これにより保証修理をいたします。

上記にて明示した期間と条件のもとに無償修理をお約束するものです。したがって保証期間経過後に発生した不適合の修理は原則として有料です。

**『適合用途の条件』**

海外へ輸出される場合には、経済産業省が定める法令(外国為替および外国貿易法)、手続きを必ず守ってください。



改訂履歴

改訂 F:2024 年 4 月

**SMC株式会社** お客様相談窓口

URL <https://www.smcworld.com>



**0120-837-838**

受付時間/9:00~12:00 13:00~17:00【月~金曜日, 祝日, 会社休日を除く】

⑧ この内容は予告なしに変更する場合がありますので、あらかじめご了承ください。

© SMC Corporation All Rights Reserved