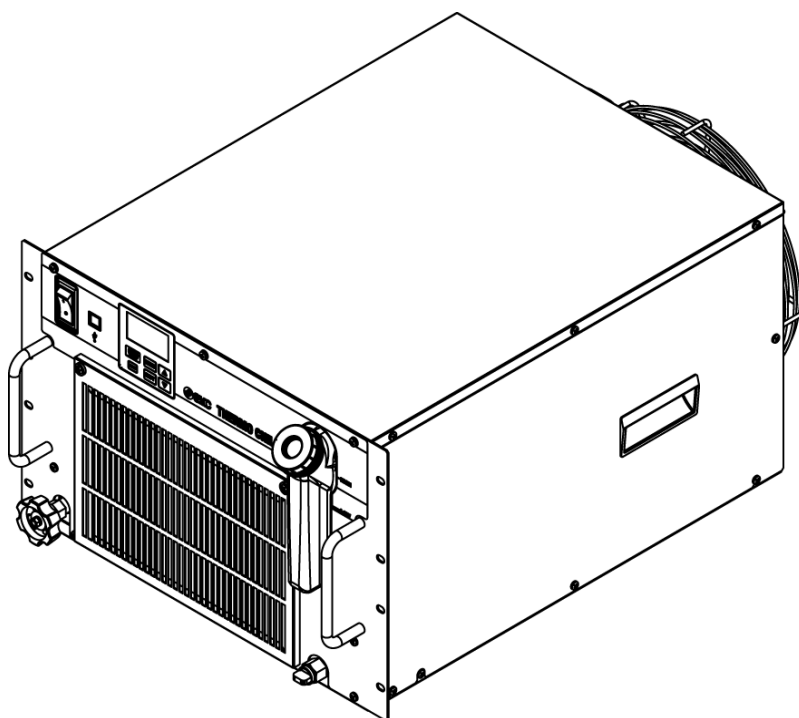




## 取扱説明書 設置・運転編

### サーモチラー

<i>HRR012-A-10-*</i>	Ⓒ Ⓔ	<i>HRR012-W-10-*</i>	Ⓒ Ⓔ
<i>HRR018-A-10-*</i>	Ⓒ Ⓔ	<i>HRR018-W-10-*</i>	Ⓒ Ⓔ
<i>HRR012-A-20-*</i>	Ⓒ Ⓔ	<i>HRR012-W-20-*</i>	Ⓒ Ⓔ
<i>HRR018-A-20-*</i>	Ⓒ Ⓔ	<i>HRR018-W-20-*</i>	Ⓒ Ⓔ
<i>HRR024-A-20-*</i>	Ⓒ Ⓔ	<i>HRR024-W-20-*</i>	Ⓒ Ⓔ
<i>HRR030-A-20-*</i>	Ⓒ Ⓔ	<i>HRR030-W-20-*</i>	Ⓒ Ⓔ



**SMC株式会社**

いつでも使えるよう大切に保管してください。

## お客様へ

この度は SMC サーモチラー(以下「本製品」といいます)をお買い上げ頂き誠にありがとうございます。

本製品を末永く安全にご利用して頂くために、必ず本取扱説明書(以下「本書」といいます)を読んで、内容を十分に理解した上でご使用ください。

- 本書に記載してある警告・注意事項は、必ず守ってください。
- 本書は本製品の設置および運転について説明しています。本書により基本的な運転方法をよく理解している者、またはその設置および運転を行う工業装置の取扱について基本的な知識および能力を持つ人以外は、作業を行うことができません。
- 本製品に付属している本書やその他の書類の内容は、契約条項の一部になったり、既存の合意や約束または関係が修正・変更されるものではありません。
- 事前に弊社に承諾を受けずに、本書のいかなる部分も第三者が使用する目的のために複写することを禁じます。
- 本書は原本である HRX-OM-W002 の翻訳です。

**注意:本書の内容は予告なしに改訂されることがありますので、あらかじめご了承ください。**

# 目次

<b>1 章</b>	<b>安全について</b> .....	<b>1-1</b>
1.1	本製品をご使用いただく前に .....	1-1
1.2	本書をお読みになる前に .....	1-1
1.3	危険分類 .....	1-2
1.3.1	危険レベル .....	1-2
1.3.2	「重傷」、「軽傷」の定義 .....	1-2
1.4	型式銘板 .....	1-3
1.5	安全対策 .....	1-4
1.5.1	安全に関する注意事項 .....	1-4
1.5.2	保護具 .....	1-6
1.6	緊急措置 .....	1-7
1.7	廃棄物の処理 .....	1-8
1.7.1	冷媒および冷凍機油の回収 .....	1-8
1.7.2	本製品の廃棄 .....	1-8
1.8	製品安全データシート(MSDS) .....	1-9
<b>2 章</b>	<b>各部の名称と機能</b> .....	<b>2-1</b>
2.1	本製品の品番について .....	2-1
2.1.1	空冷冷凍式 .....	2-1
2.1.2	水冷冷凍式 .....	2-2
2.2	各部の名称 .....	2-3
2.2.1	HRR012/018/024/030-A-10/20-*(空冷冷凍式の場合) .....	2-3
2.2.2	HRR012/018/024/030-W-10/20-*U (水冷冷凍式の場合) .....	2-4
2.3	各部の機能 .....	2-5
2.4	操作表示パネル .....	2-6
<b>3 章</b>	<b>運搬と設置</b> .....	<b>3-1</b>
3.1	運搬 .....	3-1
3.2	設置 .....	3-2
3.2.1	設置環境 .....	3-2
3.2.2	設置場所 .....	3-4
3.2.3	設置スペースおよびメンテナンススペース .....	3-6
3.3	設置手順 .....	3-7
3.3.1	据付 .....	3-7
3.3.2	電気配線 .....	3-8
3.3.3	電源ケーブルの準備と配線 .....	3-10
3.3.4	接点入出力通信配線 .....	3-12
3.3.5	運転/停止信号入力・リモート信号入力の配線 .....	3-14
3.3.6	接点出力信号の配線 .....	3-15

3.3.7	RS-485 通信配線.....	3-16
3.3.8	RS-232C 通信配線.....	3-18
<b>3.4</b>	<b>配管.....</b>	<b>3-19</b>
<b>3.5</b>	<b>付属品取付.....</b>	<b>3-22</b>
<b>3.6</b>	<b>給水.....</b>	<b>3-24</b>
<b>4 章</b>	<b>本製品の起動.....</b>	<b>4-1</b>
<b>4.1</b>	<b>起動前の確認項目.....</b>	<b>4-1</b>
<b>4.2</b>	<b>起動・停止方法.....</b>	<b>4-2</b>
4.2.1	運転.....	4-2
4.2.2	アラーム発生時の運転再開.....	4-3
4.2.3	本製品の停止.....	4-5
<b>4.3</b>	<b>バイパスバルブの調整.....</b>	<b>4-6</b>
<b>4.4</b>	<b>起動中の確認事項.....</b>	<b>4-6</b>
<b>5 章</b>	<b>各種機能の表示・設定.....</b>	<b>5-1</b>
<b>5.1</b>	<b>機能一覧.....</b>	<b>5-1</b>
<b>5.2</b>	<b>機能.....</b>	<b>5-2</b>
5.2.1	キー操作一覧.....	5-2
<b>5.3</b>	<b>パラメーター一覧.....</b>	<b>5-6</b>
5.3.1	メインメニュー.....	5-6
5.3.2	アラーム表示メニュー.....	5-6
5.3.3	メンテナンス通知メニュー.....	5-6
5.3.4	モニターメニュー.....	5-7
5.3.5	標準設定メニュー.....	5-7
5.3.6	アラーム設定メニュー.....	5-8
5.3.7	通信設定メニュー.....	5-9
5.3.8	リセットメニュー.....	5-10
5.3.9	情報モニタ設定メニュー.....	5-10
<b>5.4</b>	<b>基本設定モード.....</b>	<b>5-11</b>
5.4.1	設定画面の構成について.....	5-11
5.4.2	メインメニューの表示内容.....	5-11
5.4.3	アラーム表示メニューの表示内容.....	5-13
5.4.4	メンテナンス通知メニュー.....	5-14
<b>5.5</b>	<b>詳細設定モード.....</b>	<b>5-16</b>
5.5.1	詳細設定モードへの切替.....	5-16
5.5.2	モニタメニューの表示内容.....	5-16
5.5.3	標準設定メニューの表示内容.....	5-18
5.5.4	アラーム設定メニュー.....	5-31
5.5.5	通信設定メニュー.....	5-43
5.5.6	リセットメニュー.....	5-51
5.5.7	情報モニタメニュー.....	5-55

5.5.8	アラーム履歴メニュー.....	5-59
<b>6 章</b>	<b>オプション.....</b>	<b>6-1</b>
6.1	オプション DM【電気伝導率制御機能付,脱イオン水(純水)配管対応】.....	6-1
6.1.1	オプション DM【電気伝導率制御機能付,脱イオン水(純水)配管対応】について.....	6-1
6.2	オプション M【脱イオン水(純水)配管対応】.....	6-2
6.2.1	オプション M【脱イオン水(純水)配管対応】について.....	6-2
6.3	オプション T【高揚程ポンプ仕様】.....	6-2
6.3.1	オプション T【高揚程ポンプ仕様】について.....	6-2
6.4	オプション T1【インバータポンプ仕様】.....	6-3
6.4.1	オプション T1【インバータポンプ仕様】について.....	6-3
6.5	オプション Y【脚付き,ラック取付用ブラケットなし】.....	6-4
6.5.1	オプション Y【脚付き,ラック取付用ブラケットなし】について.....	6-4
6.5.2	耐震ブラケットについて(別売付属品).....	6-5
6.6	オプション Z【レスオプション】.....	6-6
6.6.1	オプション Z【レスオプション】について.....	6-6
6.6.2	オプション Z1【レスオプション】について.....	6-6
<b>7 章</b>	<b>アラーム表示と発生時の対応.....</b>	<b>7-1</b>
7.1	アラーム表示.....	7-1
7.2	アラームブザー停止.....	7-3
7.3	アラーム発生時の対処.....	7-4
7.3.1	アラーム内容と原因、対処方法.....	7-4
7.4	その他の異常.....	7-6
<b>8 章</b>	<b>管理と点検・交換・清掃.....</b>	<b>8-1</b>
8.1	水質管理について.....	8-1
8.2	点検、交換、清掃.....	8-2
8.2.1	日常点検.....	8-2
8.2.2	1ヶ月毎点検.....	8-3
8.2.3	3ヶ月毎点検.....	8-4
8.2.4	6ヶ月毎点検.....	8-7
8.3	長期間の停止.....	8-8
8.3.1	循環液の排出.....	8-8
8.3.2	放熱水の排出(水冷冷凍式の場合).....	8-11
8.4	消耗品の交換.....	8-13
8.4.1	パーティクルフィルタの交換.....	8-13
8.4.2	DIフィルタの交換(オプション DM).....	8-13
8.5	電気回路図.....	8-15
<b>9 章</b>	<b>資料.....</b>	<b>9-1</b>
9.1	仕様一覧表.....	9-1
9.1.1	HRR012/018/024/030-A-10/20-*.....	9-1

9.1.2	HRR012/018/024/030-W-10/20-*	9-3
9.1.3	使用冷媒と GWP 値	9-5
9.1.4	通信仕様	9-5
<b>9.2</b>	<b>外形寸法図</b>	<b>9-6</b>
9.2.1	HRR012/018-A-10/20-*	9-6
9.2.2	HRR012/018-W-10/20-*	9-7
9.2.3	HRR024/030-A-20-*	9-8
9.2.4	HRR024/030-W-20-*	9-9
<b>9.3</b>	<b>フロー図</b>	<b>9-10</b>
9.3.1	HRR012/018/024/030-A-10/20-*	9-10
9.3.2	HRR012/018/024/030-W-10/20-*	9-10
<b>9.4</b>	<b>冷却能力</b>	<b>9-11</b>
9.4.1	HRR012-A/W-10/20-*	9-11
9.4.2	HRR018-A/W-10/20-*	9-11
9.4.3	HRR024-A/W-20-*	9-11
9.4.4	HRR030-A/W-20-*	9-12
<b>9.5</b>	<b>加熱能力</b>	<b>9-13</b>
9.5.1	HRR012-A/W-10,HRR018-A/W-10	9-13
9.5.2	HRR012-A/W-20,HRR018-A/W-20	9-13
9.5.3	HRR024-A/W-20,HRR030-A/W-20	9-13
<b>9.6</b>	<b>ポンプ能力</b>	<b>9-14</b>
9.6.1	HRR012/018/024/030-A/W-10/20	9-14
9.6.2	HRR012/018-A/W-10-T/MT	9-14
9.6.3	HRR012/018/024/030-A/W-20-T	9-15
9.6.4	HRR012/018/024/030-A/W-20-MT	9-15
9.6.5	HRR012/018/024/030-A/W-20-T1	9-16
<b>9.7</b>	<b>必要放熱水流量(水冷冷凍式の場合)</b>	<b>9-17</b>
<b>9.8</b>	<b>危険警告ラベル</b>	<b>9-18</b>
9.8.1	危険警告ラベル貼り付け位置	9-18
<b>9.9</b>	<b>日常点検シート</b>	<b>9-19</b>
<b>10 章</b>	<b>保証および免責事項/適合用途の条件</b>	<b>10-1</b>

# 1章 安全について



本製品を使用する前に、本書に記載されている重要警告事項を注意深く読み、よく理解してから使用してください。

## 1.1 本製品をご使用いただく前に

- 本章では、特にお客様が本製品を取扱う上での安全に関して記載しています。
- 本製品は循環液温調装置です。それ以外の目的で使用した場合のトラブルについては、弊社に責任はありません。
- 本製品は屋内仕様です。屋外での使用はできません。
- 本製品はクリーンルーム仕様ではありません。製品内部のポンプやファンモータ等から発塵があります。
- 本製品は高電圧下で稼動し、運転中は装置内部には高温または低温になる部品や回転する部品があります。本製品を運転する人ばかりでなく、メンテナンスや装置に関わる作業を行う人および装置付近での作業を行うすべての人が、本書の安全に関する記述をよく読み、十分理解してから作業を行ってください。  
また部品交換、あるいは修理する場合には専門業者に依頼してください。
- 本製品に関する作業訓練の前には、十分な安全教育を受ける必要があります。安全教育が不十分な状態での作業訓練は大変危険です。安全性に配慮の無い作業訓練は絶対に行わないでください。
- 本書は、安全教育担当者が実施する総合的な安全・衛生マニュアルではありません。
- 安全規準の遵守は管理者にその責務がありますが、日常的な作業を行う上での安全基準の遵守は、オペレーターやメンテナンス担当者1人1人の責任で行う必要があります。
- オペレーターやメンテナンス担当者は、それぞれの作業において安全性を十分考慮した作業場所や作業環境に配慮する必要があります。
- 本製品は、身体的、感覚的、精神的能力が低下している人(子供を含む)、または経験や知識が不足している人が使用することを意図したものではありません。ただし、その人の安全に責任を持つ人が本製品の使用に関する監督や指示を与えている場合はこの限りではありません。
- 本書は、上記作業者がいつでも読むことが出来る場所に大切に保管してください。

## 1.2 本書をお読みになる前に

本書では、設置、運転およびメンテナンス時の重要な指示事項について下記のシンボルを併記しています。



このシンボルは、必ず行っていただく「強制」事項を示します。



このシンボルは、行ってはいけない「禁止」事項を示します。

## 1.3 危険分類

### 1.3.1 危険レベル

本製品の安全で正しい運転および作業者の負傷や装置の損傷を防止することを目的として、本取扱説明書は、危険の重大性および緊急度によって「注意」「警告」「危険」の3段階に分けて表示しています。安全に関する重要な事項を含んでいますので、表示されている箇所の確認、諸注意や警告事項をよく読み、十分理解してから本製品を取扱ってください。

「危険」「警告」「注意」は、重大性の順(危険>警告>注意)となっています。下記にその内容を説明します。

#### 危険

「危険」項目は、本製品の運用中に、作業者が死亡または重傷に至る切迫した危険性のある場合について記述しています。

#### 警告

「警告」項目は、本製品の運用中に、作業者が死亡または重傷を負う可能性のある場合について記述しています。

#### 注意

「注意」項目は、本製品の運用中に、作業者が軽傷を負う可能性のある場合について記述しています。

#### 注意

警告記号のない「注意」項目は、本製品、設備、機器などに損害や故障をひきおこすことだけが予想される場合について記述しています。

#### **ワンポイント**

ワンポイントは操作および保守作業上、特に知っておかなければならない情報や内容、または参考となる情報や内容がある場合に記述します。

### 1.3.2 「重傷」、「軽傷」の定義

#### ■ 「重傷」

失明、けが、火傷、感電、骨折、中毒などで後遺症が残るもの、および治療に入院や長期の通院を要するもの。

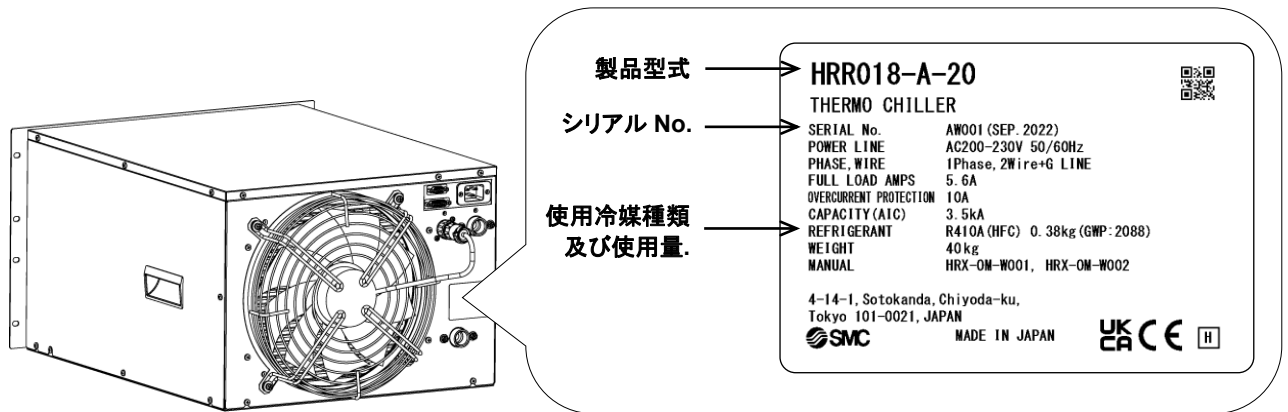
#### ■ 「軽傷」

治療に入院や長期の通院が必要ないもの。(上記「重傷」以外)



## 1.4 型式銘板

販売店宛の連絡には装置の型式および製造番号 (SERIAL No.) をお知らせください。型式および製造番号 (SERIAL No.) は下図の位置に記されています。



### 製造番号の見方 A R 001 (2022年4月)

W			R			001
年	記号	備考	月	記号	備考	連番
2022	A	記号は アルファベット順とし、 A から Z までを繰り返す	4	R	記号は アルファベット順とし、 O を 1 月、Z を 12 月 とする	—
2023	B		5	S		
2024	C		6	T		
↓	↓		↓	↓		

図 1-1 型式銘板貼り付け位置

## 1.5 安全対策

### 1.5.1 安全に関する注意事項

#### 警告



本製品を使用する場合、以下の事項を厳守してください。この項目に従わない場合、傷害あるいは災害の発生につながるおそれがあります。

- 本製品をご使用になる前に、本書をよく読み十分に内容を理解してください。
- メンテナンス作業中に装置を操作する場合、必ず周りの作業員全員に声をかけてください。
- 本製品をメンテナンスする場合は、元電源（お客様の電源設備）のブレーカを必ずロックアウトおよびタグアウトしてください。
- 正しい工具を正しい手順でご使用ください。
- 保護具は、「1.5.2 保護具」を参照し、正しい方法で着用してください。
- 作業後は、すべての部品やネジがすべて作業前の状態に戻っていることを確認してください。
- 飲酒しての作業や体調の悪い時の作業は事故発生の原因となる可能性がありますのでお控えください。
- 本書に許可されている場合を除いて、パネルを外すことはしないでください。
- 本製品を運転中は、パネルを外さないでください。
- 取扱説明書に記載されている以外の方法で本製品を取り扱わないでください。本製品の故障・火災の原因となります。

## 警告



- ① 当社製品の適合性の決定は、システムの設計者または仕様を決定する人が判断してください。  
ここに掲載されている製品は、使用される条件が多様なため、そのシステムへの適合性の決定は、システムの設計者または仕様を決定する人が、必要に応じて分析やテストを行ってから決定してください。このシステムの所期の性能、安全性の保証は、システムの適合性を決定した人の責任になります。常に最新の製品カタログや資料により、仕様の全ての内容を検討し、機器の故障の可能性についての状況を考慮してシステムを構成してください。
- ② 当社製品は、十分な知識と経験を持った人が取扱ってください。  
ここに掲載されている製品は、取扱いを誤ると安全性が損なわれます。  
機械・装置の組立てや操作、メンテナンスなどは十分な知識と経験を持った人が行ってください。
- ③ 当社製品は、製品固有の仕様外での使用はできません。次に示すような条件や環境で使用するには開発・設計・製造されておりませんので、適用外とさせていただきます。
  1. 明記されている仕様以外の条件や環境、屋外や直射日光が当たる場所での使用。
  2. 原子力、鉄道、航空、宇宙機器、船舶、車両、軍用、生命および人体や財産に影響を及ぼす機器、燃焼装置、娯楽機器、緊急遮断回路、プレス用クラッチ・ブレーキ回路、安全機器などへの使用、およびカタログ、取扱説明書などの標準仕様に合わない用途の使用。
  3. インターロック回路に使用する場合。故障に備えて機械式の保護機能を設けるなどの2重インターロック方式による使用を除く。また定期的に点検し正常に動作していることの確認を行ってください。

## 注意

当社の製品は、自動制御機器用製品として、開発・設計・製造しており、平和利用の製造業向けとして提供しています。製造業以外でのご使用については、適用外となります。

当社が製造、販売している製品は、計量法で定められた取引もしくは証明などを目的とした用途では使用できません。

新計量法により、日本国内でSI単位以外を使用することはできません。

## 1.5.2 保護具

本書では、作業別に保護具を定めています。

### ■ 運搬、設置および取外し時

#### 注意



保護靴、保護手袋、ヘルメットを着用してください。

### ■ 循環液取扱い時

#### 注意



保護靴、保護手袋、保護マスク、保護エプロン、保護メガネを着用してください。

### ■ 運転時

#### 注意



保護靴、保護手袋を着用してください。

## 1.6 緊急措置

自然災害や火災、地震などの緊急事態あるいは人員の負傷などが発生した時は電源スイッチをOFFにしてください。その後、元電源(お客様の電源設備)のブレーカを必ず遮断してください。

### 警告



電源スイッチをOFFにしても、元電源(お客様の電源設備)を遮断しないかぎり動力回路は一部通電状態となっています。  
必ず、最後に元電源(お客様の電源設備)のブレーカを遮断してください。

1. 本製品前面の電源スイッチをOFFにして、サーモチャラーの運転を停止させてください。

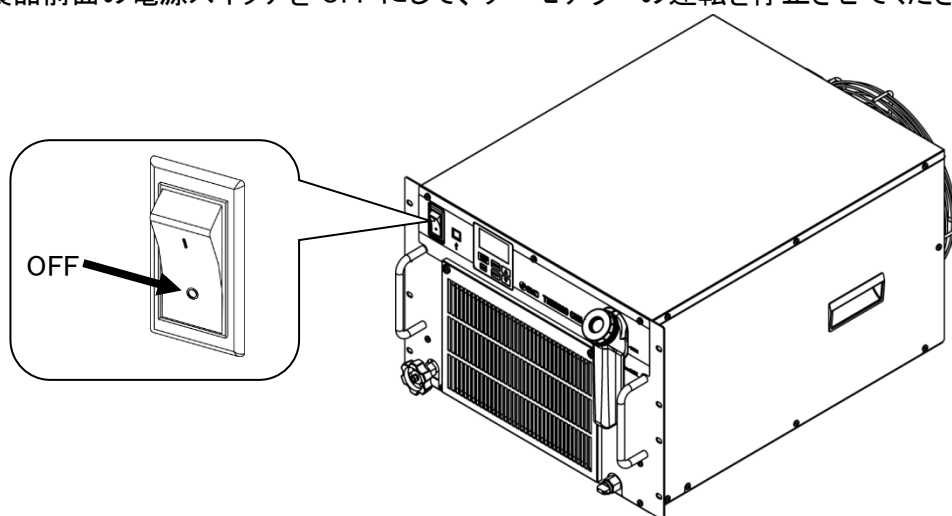


図 1-2 電源スイッチ設置場所

2. 必ず、元電源(お客様の電源設備)のブレーカをOFFしてください。

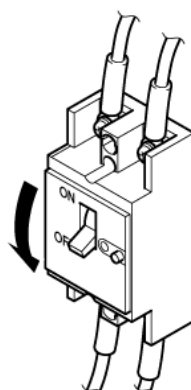


図 1-3 元電源の遮断

## 1.7 廃棄物の処理

### 1.7.1 冷媒および冷凍機油の回収

本製品は「フロン回収破壊法第一種特定製品」です。  
本製品には冷媒としてフロン類(HFC)および冷凍機油が使われています。  
フロン類の種類および使用量は、「1.4 型式銘板」に記載されています。  
回収する場合は、下記の注意をよく読み、十分理解してから行ってください。ご不明な点がございましたら販売店までご連絡ください。

#### 警告



- サービスマンまたは有資格者以外は、本製品のパネルを開けないでください。
- 冷凍機油を家庭のごみと一緒に廃棄しないでください。また、許可されていない焼却炉で焼却しないでください。

#### 警告



- 冷凍機油、及び冷媒は各国の法律、または各規則に従って廃棄してください。
- 冷媒を大気に放出することは、法律で禁じられています。“冷媒回収装置”を使用して冷媒を回収した後、破壊業者に回収した冷媒の処理を依頼してください。
- 回収作業は本製品および付帯の設備装置について十分な知識と経験を持った人が行ってください。

### 1.7.2 本製品の廃棄

本製品を廃棄する場合は「廃棄物の処理および清掃に関する法律」に準拠し、必ず専門の産業廃棄物処理業者に委託して処理をしてください。

## 1.8 製品安全データシート(MSDS)

本製品で使用している化学物質の MSDS が必要なお客様は、販売店にお申し付けください。

お客様が購入された化学物質については、MSDS をお客様側でご用意願います。





## 2章 各部の名称と機能

### 2.1 本製品の品番について

本製品の品番体系は以下のようになります。  
該当する品番により、取扱い方法が異なりますので、「1.4 型式銘板」を参照し、本製品の品番を確認してください。

#### 2.1.1 空冷冷凍式

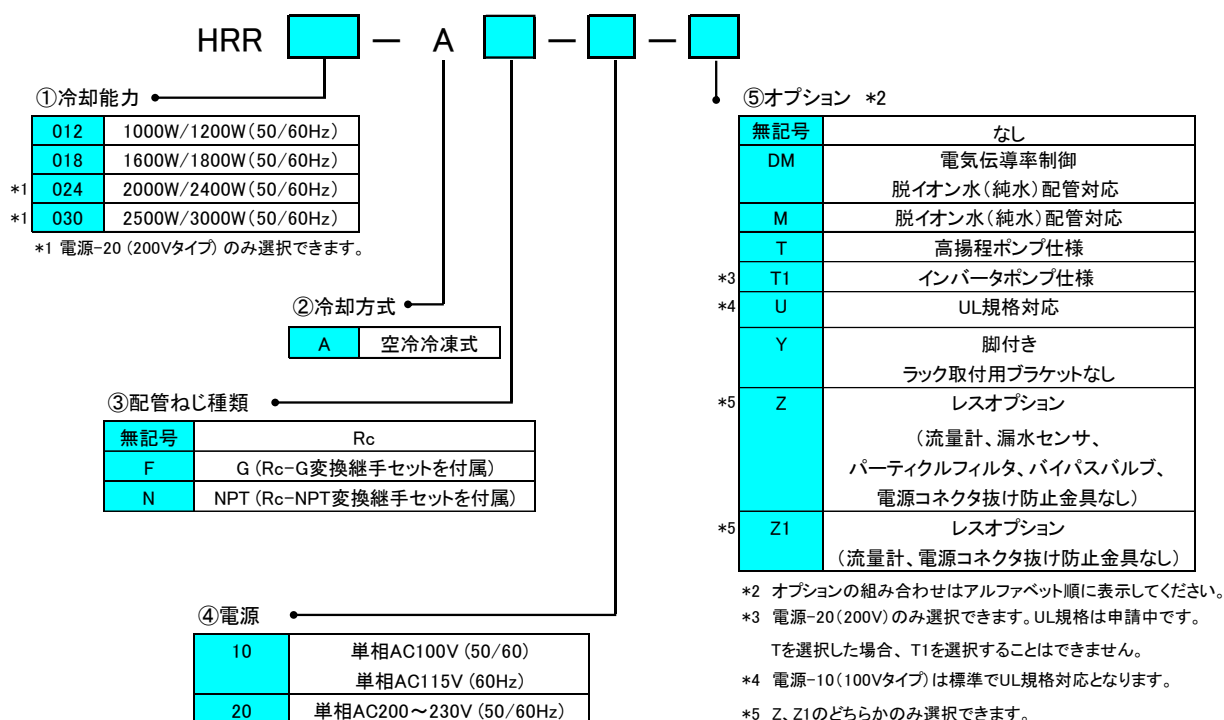


図 2-1 品番体系(1/2)

### 2.1.2 水冷冷凍式

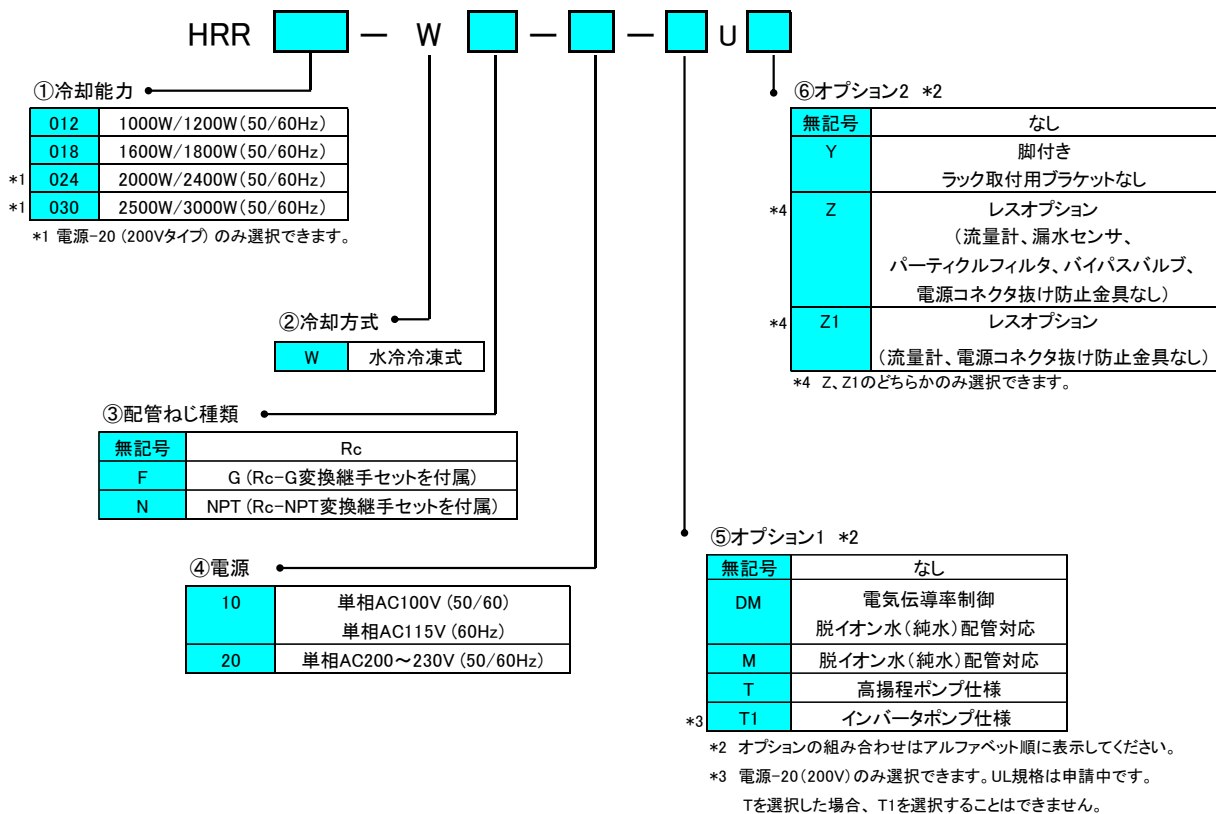
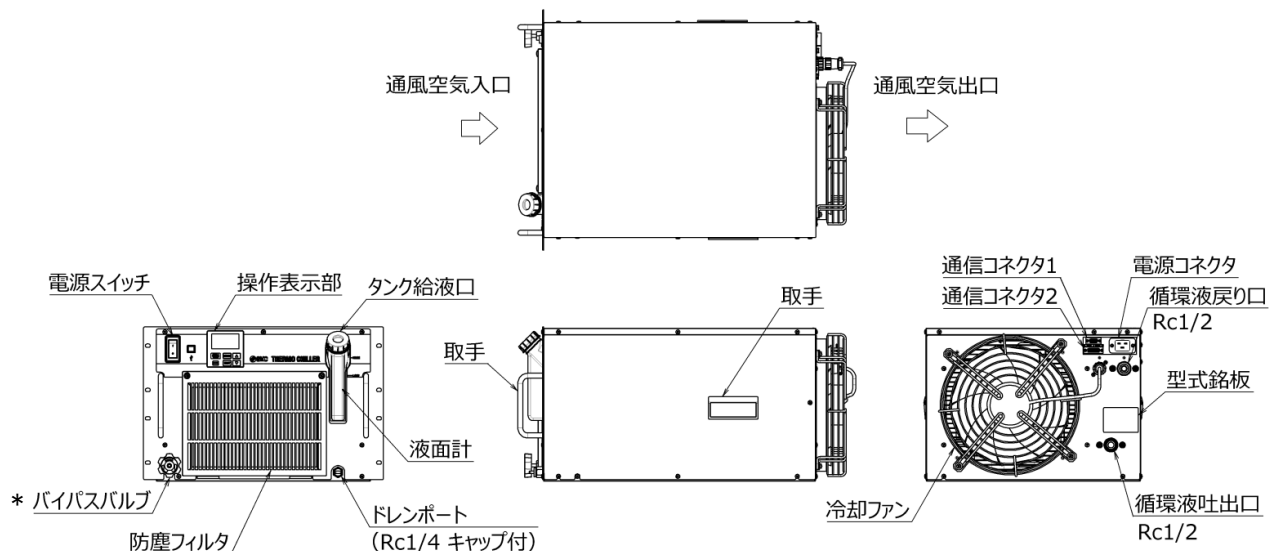


図 2-2 品番体系(2/2)

## 2.2 各部の名称

### 2.2.1 HRR012/018/024/030-A-10/20-\*(空冷冷凍式の場合)



\*オプション Z の場合、バイパスバルブなし

図 2-3 各部の名称

表 2-1 付属品一覧

①	取扱説明書	2冊 (和文1冊、英文1冊)	
②	電源コネクタ	1個	
③	パーティクルフィルタ用メンテナンスハンドル *1 *フィルタケース取外し専用です。締め込みには使用しないでください。	1個	
④	パーティクルフィルタ用エレメント *1	1個	
⑤	オプション DM を選択した場合 DI フィルタ	1個	
⑥	HRR012/018/024/030-AF-10/20-*を選択した場合 Gねじ変換継手セット	1式	
	HRR012/018/024/030-AN-10/20-*を選択した場合 NPT ねじ変換継手セット	1式	

\*1 オプション Z の場合、付属しません。

2.2.2 HRR012/018/024/030-W-10/20-\*U (水冷冷凍式の場合)

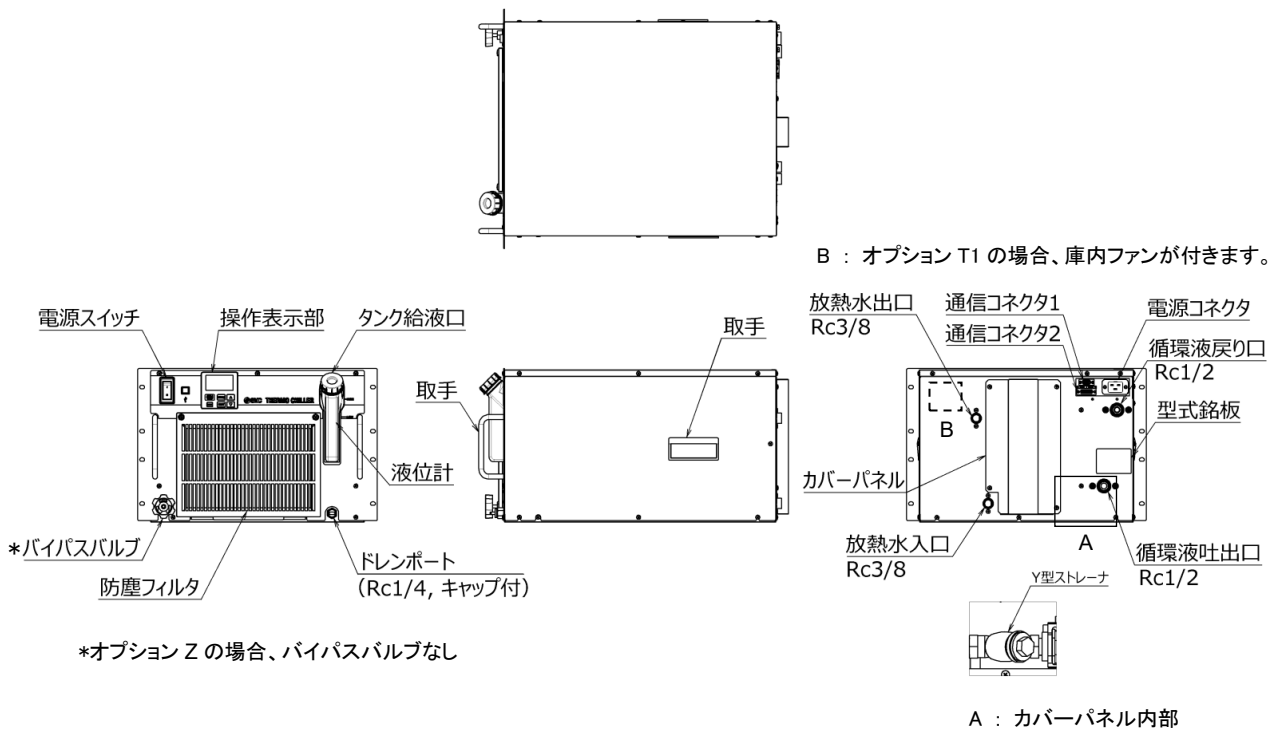


図 2-4 各部の名称

表 2-2 付属品一覧

①	取扱説明書	2冊 (和文1冊、英文1冊)	
②	電源コネクタ	1個	
③	パーティクルフィルタ用メンテナンスハンドル *1 *フィルタケース取外し専用です。締め込みには使用しないでください。	1個	
④	パーティクルフィルタ用エレメント *1	1個	
⑤	オプション DM を選択した場合 DI フィルタ	1個	
⑥	HRR012/018/024/030-WF-10/20-*を選択した場合 Gねじ変換継手セット	1式	
	HRR012/018/024/030-WN-10/20-*を選択した場合 NPT ねじ変換継手セット	1式	

\*1 オプション Z の場合、付属しません。

## 2.3 各部の機能

各部の機能は以下になります。

表 2-3 各部の機能

名称	機能
操作表示パネル	本製品の運転停止、循環液温度の設定などの操作を行います。 詳細は「2.4 操作表示パネル」を参照ください。
液位計	タンク内の循環液量を表示します。詳細は「3.6 給水」を参照ください。
電源スイッチ	本製品の内部機器に供給されている電源を遮断します。 (本製品内部には通電されています。)
型式銘板	本製品の製品品番が記載されています。 詳細は「1.4 型式銘板」を参照ください。
循環液吐出口	本吐出口から循環液が吐出されます。
循環液戻り口	本戻り口へ循環液が戻ります。
ドレンポート	本ドレン口から、タンク内の循環液を排出します。
電源コネクタ	付属品の電源コネクタに電源ケーブルを接続した後、差し込みます。 詳細は「3.3.3 電源ケーブルの準備と配線」を参照ください。
通信コネクタ CN1,CN2	接点入出力、シリアル通信を行う場合、使用します。 詳細は「3.3.3 電源ケーブルの準備と配線」を参照ください。
放熱水入口 (水冷冷凍式の場合)	本入口に放熱水を供給してください。 放熱水圧力は 0.3~0.5MPa の範囲で供給してください。
放熱水出口 (水冷冷凍式の場合)	本出口から放熱水が排出され、お客様の放熱水設備へ戻ります。

## 2.4 操作表示パネル

本製品の基本的な操作は、本製品前面の操作パネルにて行います。

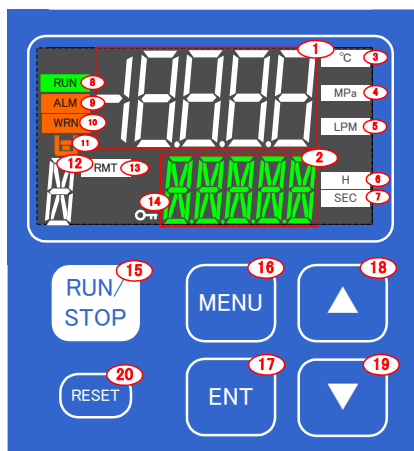


表 2-4 操作パネル

No	名称	機能	参照先
①	デジタル表示部 (7セグメント, 5桁)	現在の循環液吐出温度、圧力、流量およびアラームコードやその他の設定値を表示します。	5.2章
②	デジタル表示部 (11セグメント, 5桁)	循環液吐出温度の設定値やその他のメニュー項目を表示します。	
③	[°C] ランプ	デジタル表示部に温度を表示している場合に点灯します。	
④	[MPa] ランプ	デジタル表示部に圧力を表示している場合に点灯します。	
⑤	[LPM] ランプ	デジタル表示部に流量を表示している場合に点灯します。	
⑥	[H] ランプ	デジタル表示部に時間を表示している場合に点灯します。	
⑦	[SEC] ランプ	デジタル表示部に秒を表示している場合に点灯します。	
⑧	[RUN] ランプ	運転時に点灯、停止時に消灯します。	4章
⑨	[ALM] ランプ	FLT アラーム発生時に点灯します。(本製品が停止します。)	7章
⑩	[WRN] ランプ	WRN アラーム発生時に点灯します。 (本製品は運転を継続します。)	
⑪	[] ランプ	「AL.01 タンク液面低下異常」または「AL.02 タンク液面低下」アラーム発生中に点灯します。	-
⑫	デジタル表示部 (11セグメント, 1桁)	メンテナンス通知発生時、「X」表示します。	5.4.4章
⑬	[RMT] ランプ	通信機能による遠隔操作中に点灯します。	5章
⑭	[KEYLOCK] ランプ	キーロック設定中に点灯します。	5.5.3章
⑮	[RUN/STOP] キー	1秒長押しで起動または停止指示を行います。	4.2章
⑯	[MENU] キー	各メニューの切替え及び設定値のキャンセルを行います。	5章
⑰	[ENT] キー	設定モードへの切替え及び設定値の確定を行います。	
⑱	[▲] キー	項目の上方向へ移動及び設定値を上げます。	-
⑲	[▼] キー	項目の下方向へ移動及び設定値を下げます。	-
⑳	[RESET] キー	アラームのリセットを行います。	7章

## 3章 運搬と設置

### 警告



- 輸送および設置は本製品およびシステムに関して十分な知識と経験を持った人が行ってください。
- 特に人体に対する安全に気をつけてください。

### 3.1 運搬

本製品は重量物ですので輸送の際に危険がともないます。また本製品の破損や故障を防ぐために本製品を運搬する際は、必ず以下の内容をお守りください。

### 注意



絶対に横倒しにしないでください。  
冷凍機の中の潤滑油が、冷媒配管に出ていくため、潤滑油量が不足し、冷凍機故障の原因になります。

### 注意



- 配管の残存液をできるだけ抜いてください。残存液がこぼれる場合があります。

## 3.2 設置

### 警告



- 本製品を可燃性ガスの漏れるおそれのある場所へは設置しないでください。万一ガスが漏れて本製品の周囲に溜まると発火の原因になります。
- 本製品を屋外で使用しないでください。雨、水等がかかると感電・火災・故障の原因となります。

### 注意



- 本製品の重量に十分耐える丈夫で平らな床に水平になるように設置し転倒防止の処置をしてください。設置に不備があると水漏れ、転倒・落下によるけがなどの原因になることがあります。
- 本製品は周囲温度は 5°C～40°Cの間で使用してください。周囲温度の範囲外で使用しますと本製品故障の原因となります。また 40°C以上で使用しますと凝縮器の放熱効果が低下して、安全装置が作動し、本製品の運転を停止することがあります。
- 設置者／エンドユーザは機器の設置後、機器の騒音評価を行い、必要に応じて適切な措置を取る責任があります。

### 3.2.1 設置環境

次の環境で使用または保管しないでください。正常に動作しないばかりでなく、故障の原因となります。また、本製品はクリーンルーム仕様ではありません。ポンプ及び冷却ファンから発塵があります。

- 屋外
- 水蒸気・塩水・油などがかかる状況
- ほこり・粉体がある場所
- 腐食性ガス・有機溶剤・化学薬品溶液・可燃性ガスがある場所  
(本製品は防爆構造になっていません。)
- 周囲温度が以下の範囲外の場所  
輸送・保管時 0～50°C (但し、配管内部に水または循環液がないこと)  
運転時 5～40°C
- 周囲湿度が以下の範囲外の場所、結露する場所  
輸送・保管時 15～85%  
運転時 30～70%
- 直射日光のあたる場所、放射熱のある場所
- 周囲に熱源がある、風とおりの悪い場所
- 温度変化が急激な場所
- 強い電磁ノイズが発生する場所 (強電界・強磁界・サージが発生する場所)
- 静電気が発生する場所、本体に静電気を放電させる状況
- 強い高周波が発生する場所
- 雷の被害が予想される場所
- 高度が 3000m 以上の場所 (保管・輸送時は除く) 詳細は次ページ参照してください。
- 強い振動・衝撃が伝わる状況
- 本体が変形するような力、重量がかかる状況
- 本製品を重ねて使用することはできません。
- メンテナンスを行うための十分な場所を確保できない状況
- UL 規格を遵守して設置・運転する場合は次ページを参照してください。



## ■ サーモチラーを標高 1000m 以上に設置する場合

標高 1000m 以上では空気比重が小さくなり、サーモチラーに内蔵されている機器の放熱性能が低下します。このため、サーモチラーの使用できる周囲温度の上限値及び冷却能力が低下します。

標高 1000m 以上の環境にサーモチラーをする設置する場合、下表の範囲で、サーモチラーを選定、ご使用ください。

- ① 使用周囲温度上限:それぞれの標高にて記載の温度が使用周囲温度上限となります。
- ② 冷却能力補正係数:それぞれの標高での冷却能力を算出する係数です。  
標高1800mで使用する場合、  
【標高1800mでの冷却能力】=【標高1000m未満の冷却能力】×0.8 になります。

標高 [m]	①使用周囲温度上限 [°C]	②冷却能力補正係数
1000m 未満	40	1.00
1000m 以上 1500m 未満	38	0.85
1500m 以上 2000m 未満	36	0.80
2000m 以上 2500m 未満	34	0.75
2500m 以上 3000m 未満	32	0.70

## ■ UL 規格を遵守して設置・運転する場合 (UL 規格対応オプションの場合)

UL 規格対応オプション(製品品番 HRR012/018/024/030-A/W-10/20-\*U)をご購入されたお客様で本製品を UL 規格に適合させ使用する場合、以下の環境では使用できません。

- 標高 2000m を超える環境
- 汚損度 3 以上の環境

### 3.2.2 設置場所

#### 注 意



- 本製品は、「3.2.1 設置環境」に記載されている場所では使用できません。

#### 注 意



空冷冷凍式の場合、搭載したファンの通風により排熱します。  
換気が不十分な状態で放置すると、周囲温度が 40℃を超え過負荷運転となり、  
本製品の性能や寿命に影響を与えます。  
周囲温度の上昇を緩和するため、以下に従い必ず換気してください。

#### ■ 複数台を設置する場合について

隣に設置するサーモチャラーからの通風を吸い込まないように、スペースを開けて設置してください。

#### ■ 設置場所の換気について(空冷冷凍式の場合)

- ① 設置場所が広い建屋(自然換気が十分な建屋)の場合  
高い所の壁面に排気口、低い所の壁面に吸気口を設けて換気してください。
- ② 設置場所が狭い建屋(自然換気が不十分な建屋)の場合  
高い所の壁面に排気口、換気扇、低い所の壁面に吸気口を設けて換気してください。

表 3-1 放熱量と必要換気量

型式	放熱量 kW	必要換気量 m <sup>3</sup> /min	
		室内外の温度差 3℃の場合	室内外の温度差 6℃の場合
HRR012-A-10/20-*	約 2	40	20
HRR018-A-10/20-*	約 4	70	40
HRR024-A-20-*	約 5	90	50
HRR030-A-20-*	約 6	100	60

## 注 意



水冷冷凍式の場合、放熱水により放熱します。このため放熱水を供給していただく必要があります。以下の放熱量、放熱水仕様を満足する放熱水設備をご準備ください。

### ■ ご準備いただく放熱水設備(水冷冷凍式の場合)

表 3-2 放熱量と必要放熱水量

型式	放熱量 kW	放熱水温度範囲 °C	必要放熱水水量 l/min		
			放熱水温度		
			25°C時	32°C時	40°C時
HRR012-W-10/20-*	約 2	5~40 (定格 25)	8	12	20
HRR018-W-10/20-*	約 4		12	15	23
HRR024-W-20-*	約 5		14	17	25
HRR030-W-20-*	約 6		15	18	26

### 3.2.3 設置スペースおよびメンテナンススペース

図 3-1 に示すスペースを確保して設置することを推奨します。

#### ⚠ 注意



本製品に必要な通風の設置スペースを確保してください。冷却不良や停止の原因となります。  
また、保守点検に必要なメンテナンススペースを確保してください。

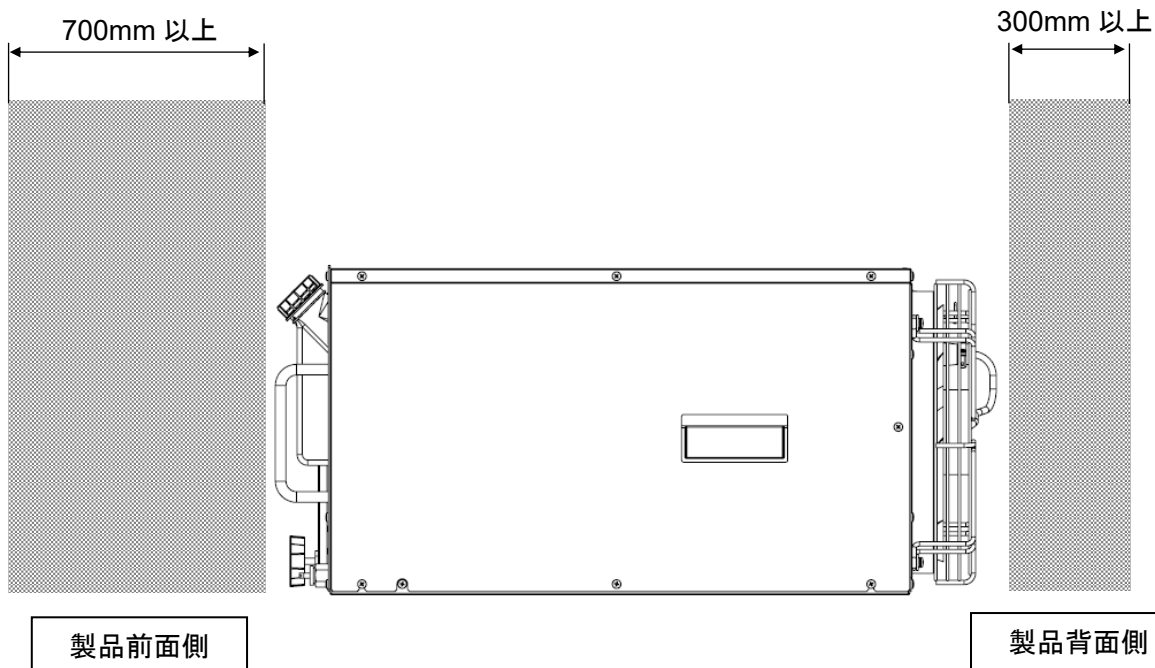


図 3-1 設置スペース(製品側面から見た図)

#### ⚠ 注意



サーモチラーの通風空気出口及び、パネル表面の温度が約 50°Cになる場合があります。  
設置する際は、周囲への影響がないことを確認してください。

## 3.3 設置手順

### 3.3.1 据付

#### ■ 〈据付要領〉

1. 本製品をキャビネットに設置する際は、製品重量を製品底面で保持できる設計にしてください。製品前面部の固定用取付穴を使用する場合は、M5、M6 ネジもしくは相当品のネジを使用してください。

脚付きタイプ(オプション Y)の製品について、脚の破損原因となるため、設置後に製品を引きずらないでください。

2. 空冷式の場合、本製品は製品前面から空気を吸い込み、製品背面側に吐き出します。空気の吸い込み口、吐き出し口が塞がらないようにしてください。密閉された場所に設置しないでください。(3.2.3「設置スペースおよびメンテナンススペース」を参照ください。)

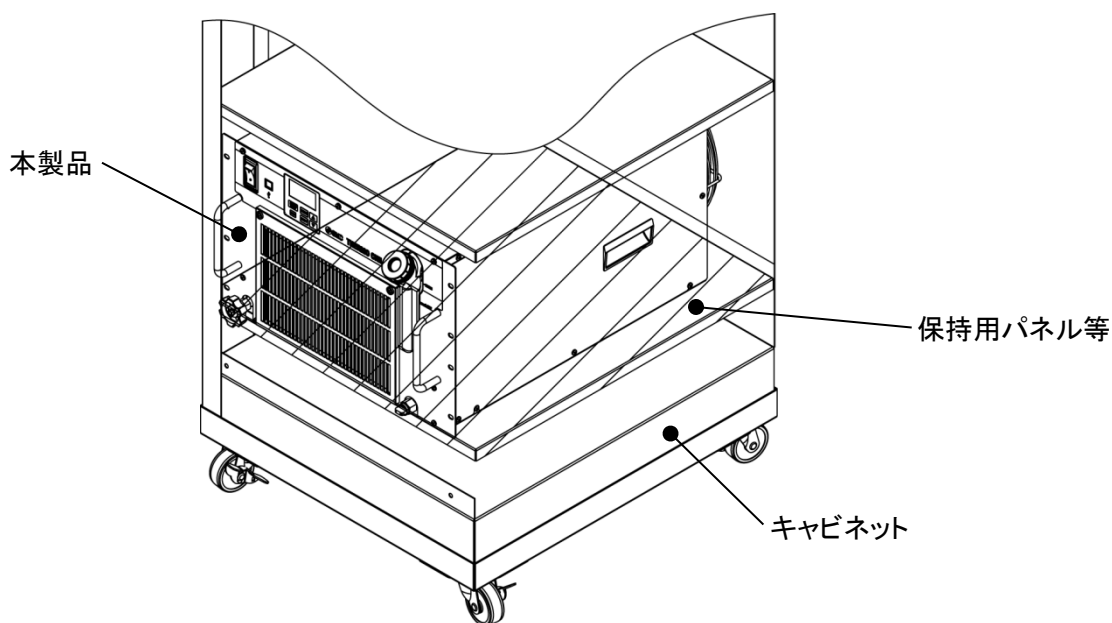


図 3-2 据付

### 3.3.2 電気配線

#### 警告

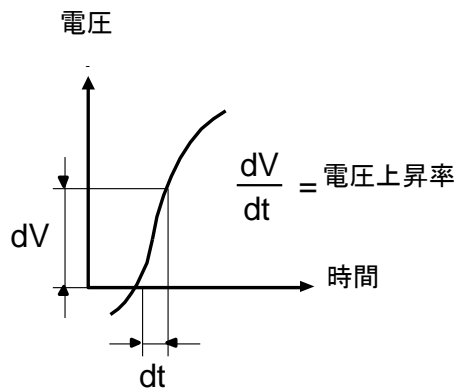


- 本製品内部の電源配線を改造して使用しないでください。配線に不備があると感電・火災などの原因になります。また、改造された場合は保証対象外となります。
- アースは水道管、ガス管、避雷針には絶対に接続しないでください。

#### 警告



- 電気設備の設置や配線工事は「内線規定」\*1に従い、十分な専門知識と経験のある方が行ってください。
- 安全のため、配線作業の前には必ず元電源を遮断してください。活電状態では絶対に作業しないでください。
- 配線は、表 3-3 の仕様を満たすケーブルを使用して確実に接続し、端子接続部にケーブルの外力が伝わらないように確実に固定してください。接続や固定が不完全な場合は、感電や発熱・火災などの原因になります。
- サージの影響を受けない安定した電源を供給してください。
- 感電および冷凍機モータ等の焼損防止のため、表 3-3 の仕様を満たす漏電容量と負荷容量をもった適正な漏電ブレーカを取り付けてください。
- 本装置には、仕様に合った電源を供給してください。電源の過電圧カテゴリーは区分Ⅲ電源から供給してください(IEC60664-1)\*2
- 安全のため、アース接続は必ず行ってください。
- ロックアウトが可能な元電源を使用してください。
- 元電源への配線は本製品単動で行ってください。他の機器との混合配線は、発熱や火災等の原因となり危険です。絶対におやめください。
- 電源に、高調波の重畳がないこと。(インバータ等使用不可)
- サージや歪みの影響を受けない安定した電源を供給してください。特にゼロクロス時の電圧上昇率(dv/dt)が 40V/200 μ sec を超えると誤動作の原因になります。



\*1「電気事業法」、「電気設備に関する技術基準を定める省令」(通称:電気設備技術基準)について、具体的な方法を補足説明した(社)日本電気協会規定。

\*2 オプション U をご購入されたお客様で UL 規格を遵守する場合には、次ページの「UL 規格を遵守して設置・運転する場合」を参照ください。

■ 〈電源仕様、電源ケーブルおよび漏電ブレーカ〉

下表に示す電源をご準備ください。本製品と電源の接続の際には下表に示す電源ケーブル、および漏電ブレーカを使用してください。  
漏電ブレーカは必ず、「ブレーカの操作に支障のない場所」かつ「本製品の近く」に設置してください。

表 3-3 電源ケーブルおよび漏電ブレーカ(推奨)

型式 (オプション T【高揚程ポンプ仕様】、 オプション T1【インバータポンプ仕様】 を含む場合)	電源電圧 仕様	ケーブル 仕様*2	推奨漏電ブレーカ	
			定格電流 [A]	感度電流 [mA]
HRR012-A/W-10-*	単相 AC100V(50/60Hz) 単相 AC115V(60Hz)	3 芯 × 14AWG (3 芯 × 20mm <sup>2</sup> )  *アース線 を含む	15	30
HRR018-A/W-10-*				
HRR012-A/W-20-*	単相 AC200-230V (50,60Hz)		10	30
HRR018-A/W-20-*				
HRR024-A/W-20-*				
HRR030-A/W-20-*				
HRR012-A/W-20-*T*			15	30
HRR018-A/W-20-*T*				
HRR024-A/W-20-*T*				
HRR030-A/W-20-*T*				
HRR012-A/W-20-*T1*				
HRR018-A/W-20-*T1*				
HRR024-A/W-20-*T1*				
HRR030-A/W-20-*T1*				

■ UL 規格を遵守して設置・運転する場合 (UL 規格対応オプションの場合)

UL 規格対応オプション(製品品番 HRR012/018/024/030-A/W-10/20-\*U)をご購入されたお客様で本製品を UL 規格に適合させ使用する場合、以下の条件を満足させる必要があります。

- 供給電源が過電圧カテゴリ II(過渡過電圧 2500V 以下)であること\*1

\*1 過電圧カテゴリ III の電源を使用する場合、「本製品と電源の間に絶縁トランスを設置する」または、「バリスタ等を使用し供給電源の過渡過電圧を 2500V 以下に抑える」等の対策を行ってください。

### 3.3.3 電源ケーブルの準備と配線

#### ⚠ 警告



- 電気設備の設置や配線工事は「内線規定」\*に従い、十分な専門知識と経験のある方が行ってください。
- 電源の確認を行ってください。  
仕様以外の電圧、容量、周波数で使用すると火災や感電の原因となります。
- 適正サイズのケーブル、端子を用いて配線してください。不適切なサイズで無理に取付けますと発熱や火災の原因となります。

\*「電気事業法」、「電気設備に関する技術基準を定める省令」(通称:電気設備技術基準)について、具体的な方法を補足説明した(社)日本電気協会規定。

#### ⚠ 警告



配線作業の前には必ず元電源(お客様の電源設備)のブレーカを遮断し、ロックアウト及びタグアウトを行ってください。

#### ⚠ 警告



電源ケーブルの配線は必ず本製品側から行い、最後に元電源(お客様の電源設備)のブレーカに配線してください。

#### ⚠ 注意



- 保護手袋を着用してください。
- 個別のコンセントまたは漏電ブレーカを使用してください。
- 接地(アース)は必ず行ってください。  
接地が不完全な場合、故障や感電の原因となります。



■ 準備

1. 漏電ブレーカおよびケーブルをご用意ください。
2. ケーブルの被覆をむきます。
3. 付属品の電源コネクタにケーブルを接続します。コネクタを分解し、ケーブルの一端を内部のL,N,E端子に取付け、再び電源コネクタを組立ててください。
4. ケーブルのもう一方の端は、お客様電源設備に接続できる圧着端子等を取付けてください。

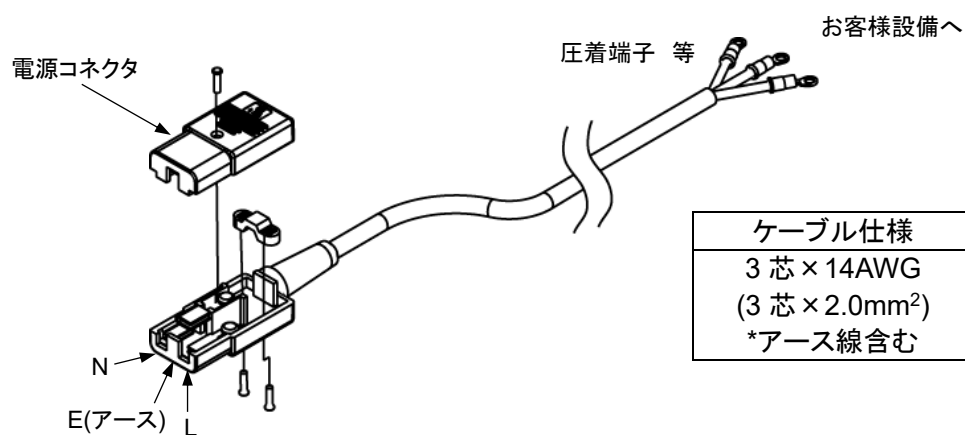


図 3-3 ケーブル接続

5. 電源コネクタを電源コネクタ差込口に差し込みます。
6. もう一方の電源ケーブルをお客様漏電ブレーカの二次側およびアース線へ配線してください。

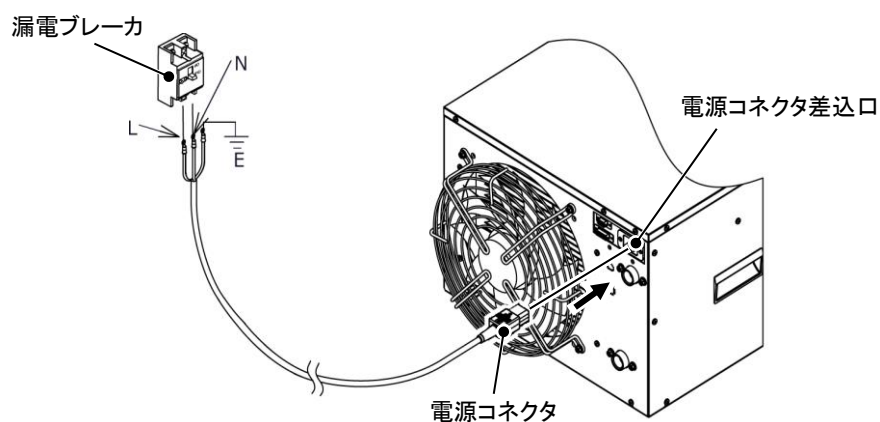


図 3-4 電源コネクタ接続

### 3.3.4 接点入出力通信配線

#### ⚠ 警告



配線作業の前には必ず元電源(お客様の電源設備)のブレーカを遮断してください。

#### 注意

- 指定のコネクタを用いて配線してください。
- 運転/停止信号入力・リモート入力信号用の外部接点(例:外部スイッチ)は、十分な接点容量のものをご準備ください。

本製品は下記機能の接点入出力通信機能を装備しています。各機能の章を参照し配線をしてください。(機能詳細については、取扱説明書 通信機能編を参照してください。)

- 運転/停止信号入力・リモート信号入力(「3.3.5 運転/停止信号入力・リモート信号入力の配線」を参照)
- 接点出力信号の出力(「3.3.6 接点出力信号の配線」を参照)

各配線に使用するケーブルについては、下記信号ケーブルを使用してください。

#### ■ 接点入出力通信コネクタ

接点入出力信号用コネクタとして本製品に下記コネクタを使用しています。適合する相手側コネクタケーブルをご用意ください。

表 3-4 接点入出力用コネクタ

コネクタ仕様(本製品側)
Dsub 15ピン メス(ソケット)タイプ

表 3-5 接点入出力通信仕様

項目	仕様		
接点入力 信号 1,2	絶縁方式	フォトカプラ	
	定格入力電圧	DC24V	
	使用電圧範囲	DC21.6V~26.4V	
	定格入力電流	5mA TYP	
	入力インピーダンス	4.7kΩ	
接点出力 信号 1,2,3	定格負荷電圧	AC48V 以下/DC30V 以下	
	最大負荷電流	AC/DC 500mA(抵抗負荷)	
	最小負荷電流	DC5V 10mA	
DC24V 出力電圧		DC24V±10% 500mA MAX *1 (誘導負荷には使用できません。)	

\*1 : 本製品の電源を使用する際は負荷電流の総計が 500mA 以下になるようにしてください。

\*2 : 「3.3.6 接点出力信号の配線」を参照ください。

表 3-6 接点入出力ピン番号

PIN 番号	用途	区分	初期値(工場出荷時設定)
1	DC 24V 出力	出力	
2	DC 24V 出力	出力	
3	DC 24V 出力	出力	
4	接点入力信号 1	入力	なし
5	接点出力信号 1COM	出力	
6	接点出力信号 2COM	出力	
7	接点出力信号 3COM	出力	
8	未使用	-	
9	24 COM 出力	出力	
10	24 COM 出力	出力	
11	接点入力信号 COM	出力	
12	接点入力信号 2	入力	なし
13	接点出力信号 1	出力	運転状態信号(A 接)
14	接点出力信号 2	出力	リモート状態信号(A 接)
15	接点出力信号 3	出力	アラーム信号(B 接)

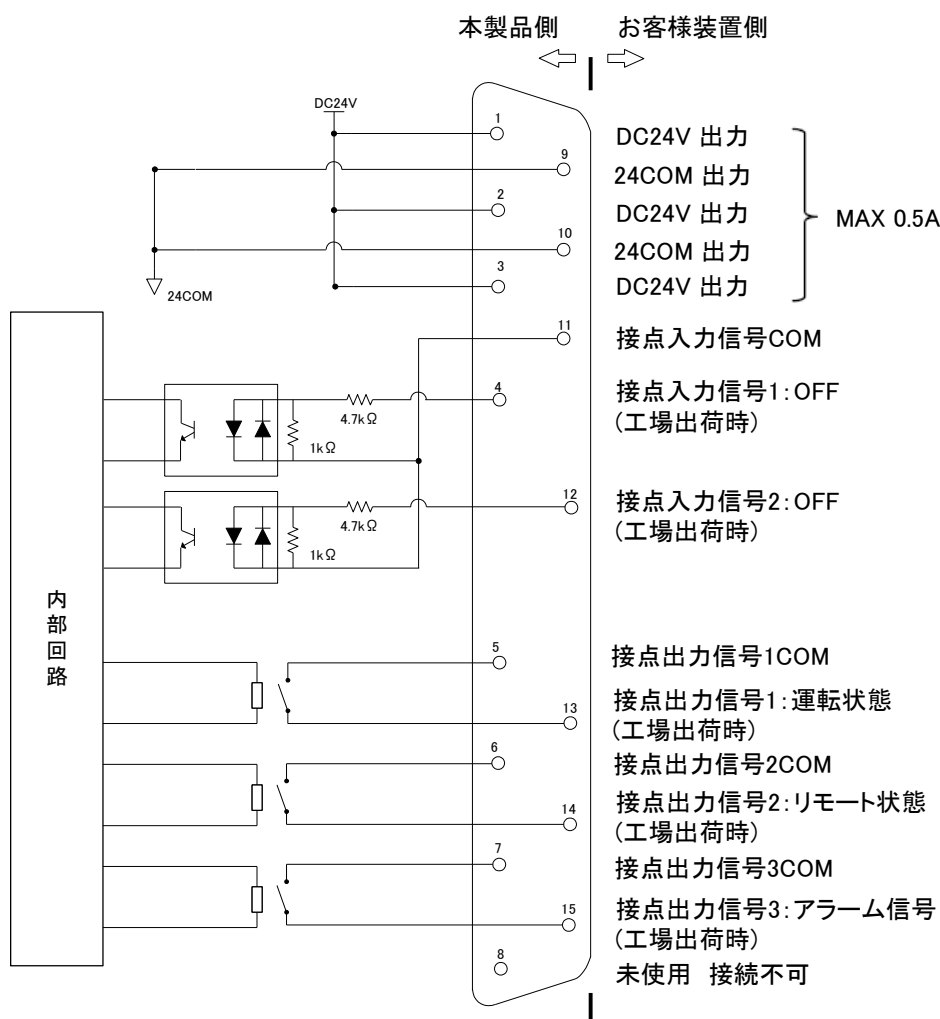


図 3-5 接点入出力

### 3.3.5 運転/停止信号入力・リモート信号入力の配線

運転/停止信号入力・リモート信号入力に接点信号入力を印加することにより、本製品の運転/停止を遠隔操作することができます。本章では配線例を説明します。

運転/停止信号入力・リモート信号入力を有効にするには、配線後、「通信設定メニュー」内の「接点入力信号1機能選択」の項目を、「OFF(初期設定値)」→「RN.ST」に設定してください。

#### 【ワンポイント】

本製品の入力信号は2点装備しており、お客様の用途によりカスタマイズすることができます。

1. 適合するコネクタケーブルを準備してください。

2. 接点入出力信号コネクタに下記のように配線し、本製品に接続してください。  
(本配線は一例です。詳しくは取扱説明書「通信機能編」を参照してください。)

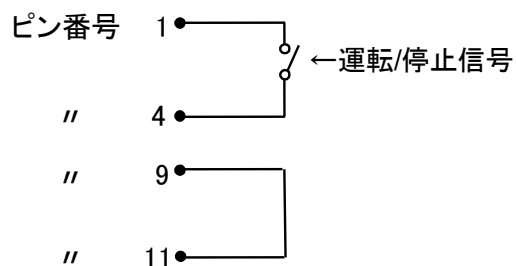
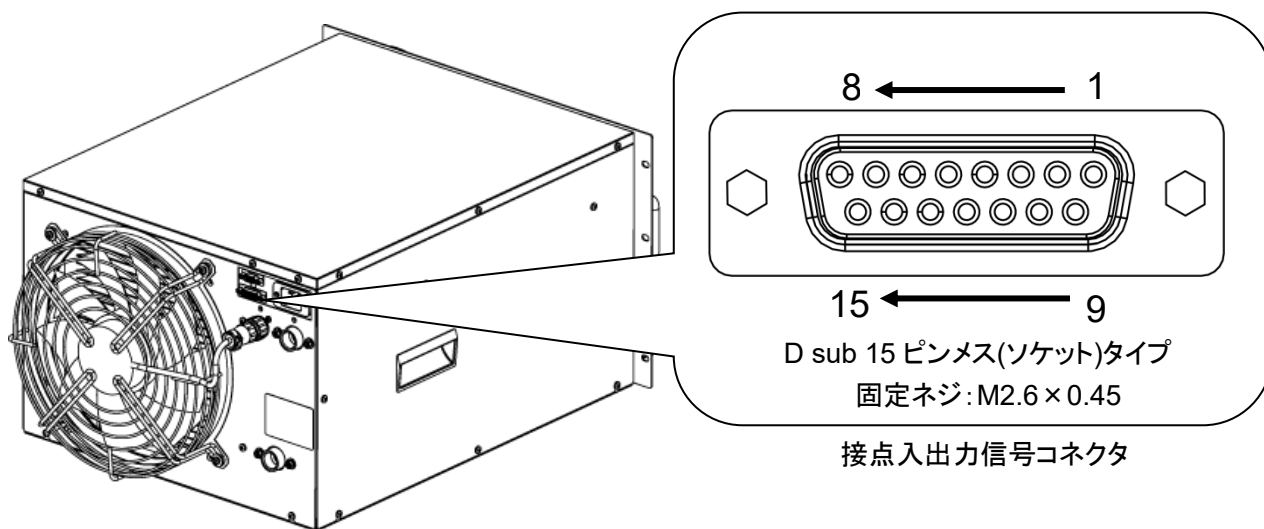


図 3-6 運転/停止信号入力の配線(一例)

### 3.3.6 接点出力信号の配線

接点出力信号は本製品の状態を接点信号で出力します。

**⚠ 警告**

配線作業の前には必ず元電源(お客様の電源設備)のブレーカを遮断してください。

各信号出力の接点仕様は以下のようになります。

表 3-7 工場出荷時の信号出力接点仕様

接点出力	信号説明(工場出荷時)	動作	
接点出力信号1	運転状態信号出力	A 接	運転時: 接点閉(close) 停止時: 接点開(open) 電源遮断時: 接点開(open)
接点出力信号2	リモート状態信号出力	A 接	リモート中: 接点閉(close) 解除中: 接点開(open) 電源遮断時: 接点開(open)
接点出力信号3	アラーム状態信号出力	B 接	発生時: 接点開(open) 未発生時: 接点閉(close) 電源遮断時: 接点開(open)

#### **【ワンポイント】**

本製品の出力信号は3点装備しており、お客様の用途によりカスタマイズすることができます。

他に出力することができる信号を下記に示します。詳細は取扱説明書「通信機能編」を参照してください。

- ・運転状態信号出力
- ・リモート状態信号出力
- ・準備完了(TEMP READY)状態信号出力
- ・温度範囲外状態信号出力
- ・運転停止アラーム状態信号出力
- ・運転継続アラーム状態信号出力
- ・メンテナンス状態信号出力
- ・アラーム状態信号出力
- ・接点入力信号 1,2 のパススルー信号出力
- ・選択アラーム状態信号出力
- ・選択メンテナンス状態信号出力

### 3.3.7 RS-485 通信配線

本製品は、シリアル通信 RS-485 通信を使用して、運転開始／停止の制御、循環液温度の設定及び読み込み、本製品の動作状態、アラーム状態の読み込みが、遠隔操作にて行うことが可能です。

詳細は取扱説明書「通信機能編」を参照してください。

#### ■ RS-485 通信コネクタ

RS-485 通信用コネクタとして本製品に下記コネクタを使用しています。適合する相手側コネクタをご用意ください。

表 3-8 RS-485 通信コネクタ

コネクタ仕様(本製品側)
Dsub 9ピン メス(ソケット)タイプ

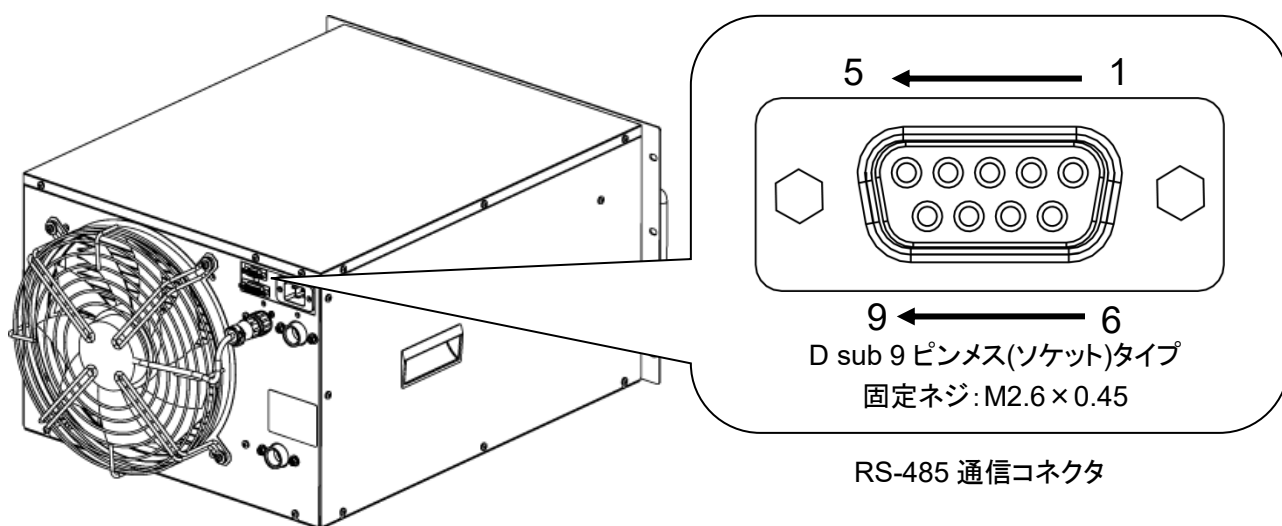


図 3-6 RS-485 通信コネクタ

## ■ インターフェース通信ケーブルの配線

**警告**



配線作業の前には必ず元電源（お客様の電源設備）のブレーカを遮断してください。

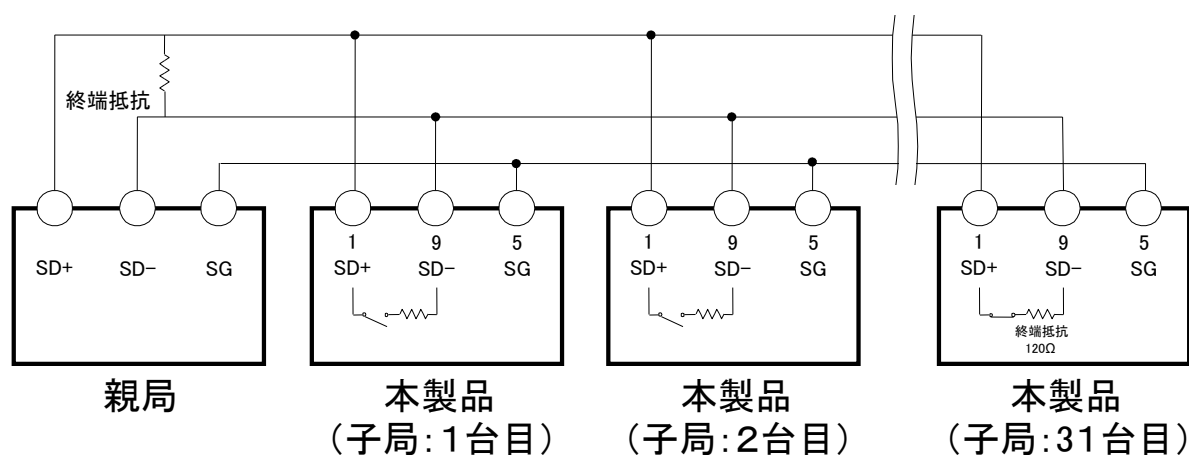
### ● パソコンと接続する場合

通常のパソコンでは、RS-485 を直接接続することができません。市販の RS-232C/RS-485 変換器をご用意ください。

複数台接続する場合の配線は以下の要領で行ってください。

### ● 接続形態

上位コンピュータ 1 台：本製品 1 台、または、上位コンピュータ 1 台：本製品 N 台です。  
(本製品を最大 31 台まで接続することができます。)



その他のピン番号へは配線しないでください。

図 3-7 RS-485 通信接続方法

### **【ワンポイント】**

伝送路の両端(エンド局)の指定として、上位コンピュータとエンド局を接続する必要があります。

本製品の終端抵抗の有無は、操作表示パネルより設定することができます。設定方法は「5.5.5 通信設定メニュー」を参照してください。

### 3.3.8 RS-232C 通信配線

本製品は、シリアル通信 RS-232C 通信を使用して、運転開始／停止の制御、循環液温度の設定及び読み込み、本製品の状態、アラーム状態の読み込みが、遠隔操作にて行うことが可能です。

詳細は取扱説明書「通信機能編」を参照してください。

#### ■ RS-232C 通信コネクタ

RS-232C 通信用コネクタとして本製品に下記コネクタを使用しています。適合する相手側コネクタをご用意ください。

表 3-9 RS-232C 通信コネクタ

コネクタ仕様(本製品側)
Dsub 9ピン メス(ソケット)タイプ

#### ■ 通信ケーブルの配線

#### 警告

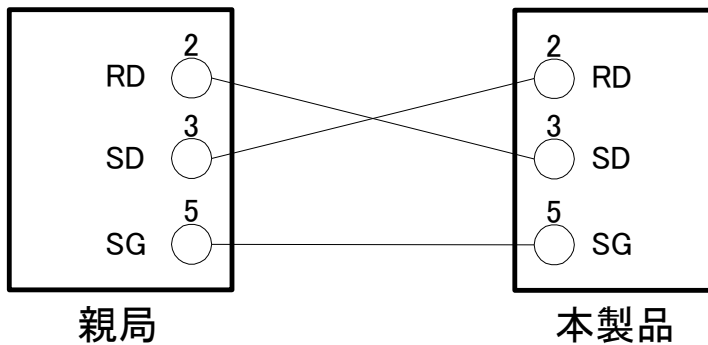


配線作業の前には必ず元電源(お客様の電源設備)のブレーカを遮断してください。

配線は以下の要領で行ってください。

- 接続形態

親局 1 台:本製品 1 台です。



その他のピン番号へは配線しないでください。

図 3-8 RS-232C 通信接続方法



## 3.4 配管

### 注意



- 配管を確実に行ってください。配管から漏れがあると浸水し、本製品だけでなく周囲の設備の故障の原因になります。
- 配管工事をする際、ゴミ、異物などが水回路などに入らないように注意してください。
- 配管接続口はパイプレンチ等で固定し、配管を締め込んでください。
- 配管は締切圧力、温度に対する適合性をよく考慮して選んでください。
- 適合性が十分でない場合、使用中に配管が破裂する恐れがあります。
- 循環液・放熱水の接液部には腐食しない材質をご使用ください。配管などの接液部にアルミ材や鉄材など腐食しやすい材質を使用すると、循環液回路・放熱水回路の詰まりや漏れの原因となる場合があります。ご使用の際には腐食防止を行うなど、お客様側でご配慮ください。
- ウォーターハンマなどによる急激な圧力変化が発生しないようにしてください。チラー内部や配管が破損する恐れがあります。
- 放熱水出口(水冷式の場合)は 60°C程度まで上昇する場合があります。温度に対する適合性をよく考慮して配管を選んでください。また、必要に応じて、放熱水回路にバイパス回路を設け、放熱水出口の温度を下げるなど、安全対策をお願いします。
- お客様配管からの吸放熱を低減させるために、断熱材の施行を推奨します。

### 注意



配管を行う前に「1.4 型式銘板」を参照し、本製品の型式を確認してください。

<型式が HRR012/018/024/030-AN/WN-10/20 の場合>  
Rc→NPT 変換コネクタが付属品として同梱されています。  
NPT の配管を行う場合は、必ず本コネクタを使用してください。

<型式が HRR0012/018/024/030-AF/WF-10/20 の場合>  
Rc→G ネジ変換コネクタが付属品として同梱されています。  
G ネジの配管を行う場合は、必ず本コネクタを使用してください。

### ■ 配管口径

表 3-10 配管口径

配管名称	配管口径*1	推奨締め付けトルク	推奨配管仕様
循環液吐出口	Rc1/2	28~30N・m	0.4MPa 以上*2
循環液戻り口	Rc1/2	28~30N・m	0.4MPa 以上*2
放熱水入口*3	Rc3/8	22~24N・m	1.0MPa 以上
放熱水出口*3	Rc3/8	22~24N・m	(供給圧力 0.3~0.5MPa)

\*1 NPT, G ネジの配管を使用する場合は付属の変換コネクタを使用してください。

\*2 オプション T、T1 の場合、1.0MPa 以上

\*3 水冷冷凍式の場合

**【ワンポイント】**

＜型式が HRR012/018/024/030-AN/WN-10/20 の場合＞

Rc→NPT 変換コネクタが付属品として同梱されています。NPT の配管を行う場合は、必ず本コネクタを使用してください。

＜型式が HRR012/018/024/030-AF/WF-10/20 の場合＞

Rc→G ネジ変換コネクタが付属品として同梱されています。G ネジの配管を行う場合は、必ず本コネクタを使用してください。

■ 配管要領

1. 電源が供給されていない状態であることを確認してください。

2. 本製品は循環液流量が 2L/min 以下になるとアラーム\*1 を発生し停止します。2L/min 以上流れる配管にしてください。また、本製品は循環液吐出圧力が 0.5MPa 以上\*2 になるとアラームを発生し停止します。

\*1 オプション Z,Z1 の場合、アラームは発生しません。オプション T1 と Z または T1 と Z1 を含む型式の場合は、7L/min 未満でアラームが発生します。

\*2 オプション T1 の場合 0.4MPa 以上。

**注 意**



循環液が必ず流れるように配管してください。  
循環液が流れない状態(締切り)で運転した場合、本製品が故障します。

**【ワンポイント】**

納入時、本製品のバイパスバルブは「開」状態になっています。

ご使用状況に応じて、バイパスバルブを調整してください。

3. 循環液戻り口とお客様装置出口を配管してください。

4. 循環液吐出口とお客様装置入口を配管してください。

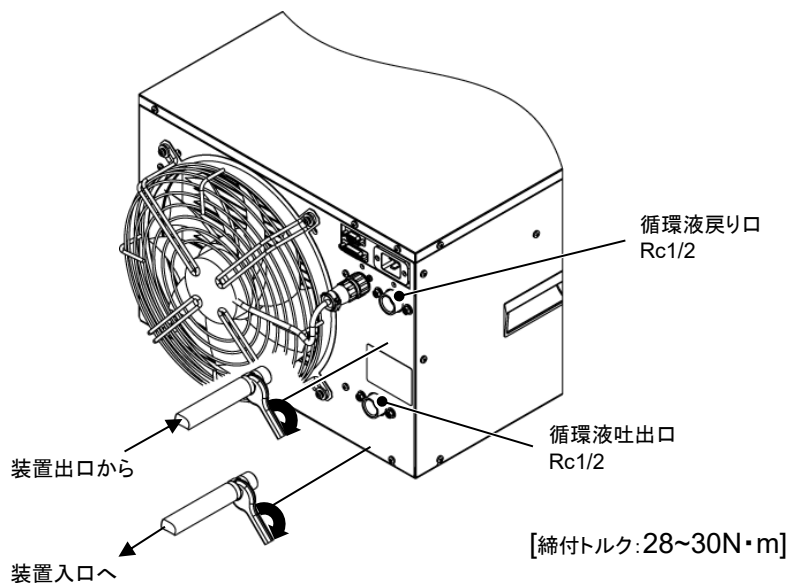
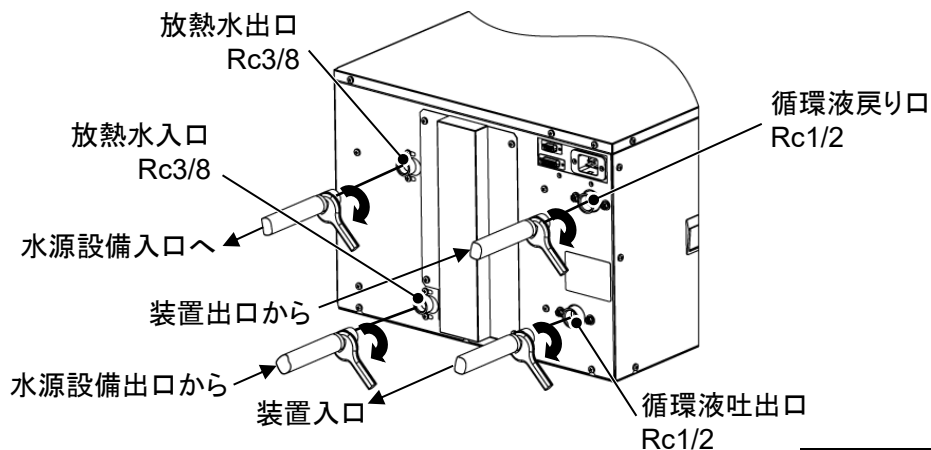


図 3-9 配管方法(空冷冷凍式の場合)

5. 水冷冷凍式の場合、放熱水入口とお客様水源設備の出口を配管してください。  
また、放熱水出口とお客様水源設備の入口を配管してください。



締付トルク	Rc1/2: 28~30N・m
	Rc3/8: 22~24N・m

推奨配管フロー

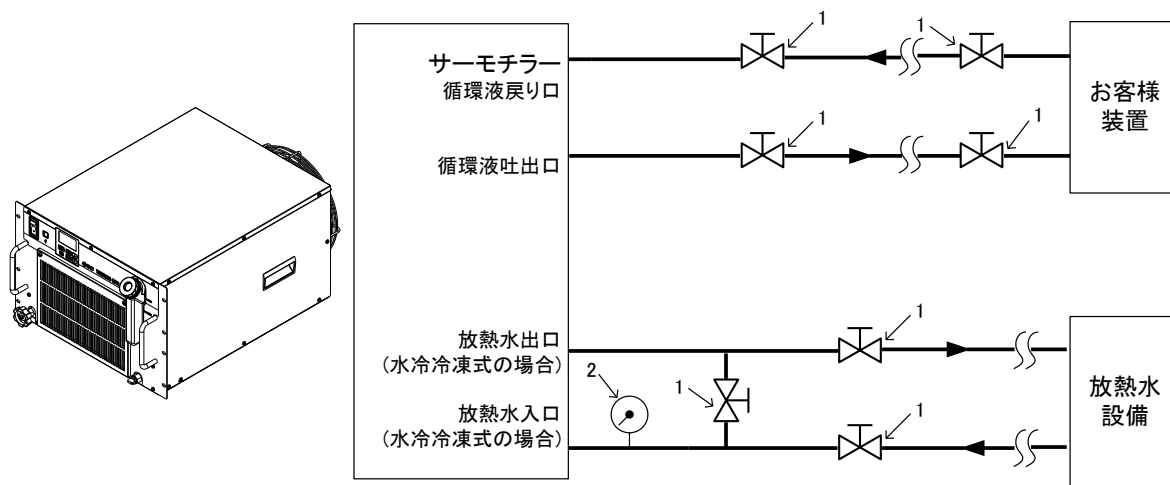


図 3-10 推奨配管フロー

No.	名称	サイズ
1	バルブ*	Rc1/2
2	圧力計	0~1.0MPa
3	パイプ・ホース等	内径Φ15以上

\*メンテナンス時のお客様配管からの液の流出防止やタンクからのオーバーフロー防止のために設置を推奨します。

## 3.5 付属品取付

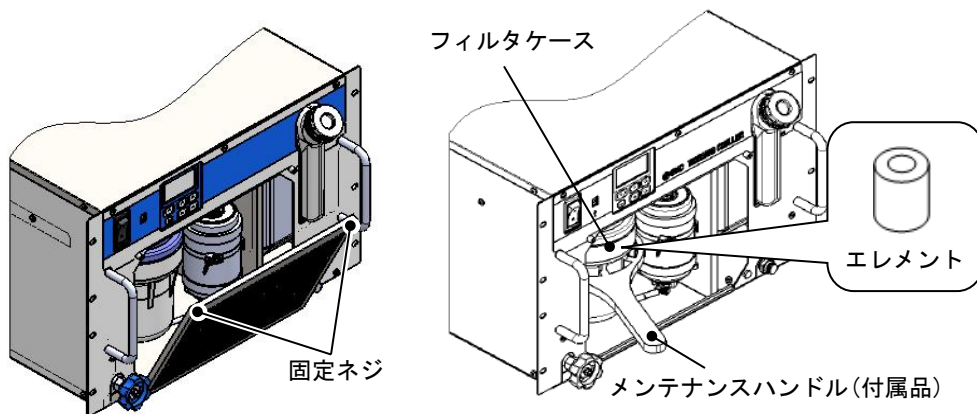
### 注意



循環液を入れる前に取り付けてください。  
保護手袋を使用してください。

#### ■ パーティクルフィルタ用エレメントの取り付け(オプション Z の場合、本作業はありません)

1. プラスドライバーを使用し、フィルタパネルの固定ネジを外し、フィルタパネルを取り外します。  
付属のメンテナンスハンドルを使用し、樹脂フィルタケースを取り外します。  
樹脂フィルタケースにエレメントを入れ、手回しで樹脂フィルタケースを取り付けてください。



### 注意



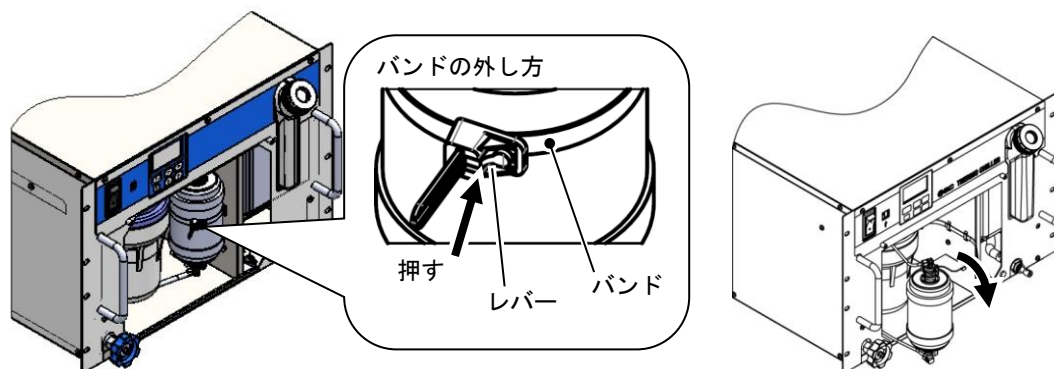
- ・ケースの取付けの際は手回しとし工具やハンドルは使用しないでください。工具やハンドルを使用すると、過度な締め込みやケースに傷をつけたりして、亀裂や破損の原因となります。
- ・ケースの取外し・取付け時には、必ずケースを手でしっかりと保持してください。ケースを落下させると、亀裂や破損の原因となります。

2. プラスドライバーを使用し、フィルタパネルを取付けてください。(推奨締付トルク:1.5N・m)

■ DI フィルタの取り付け(オプション DM の場合のみ)

1. プラスドライバーを使用し、フィルタパネルの固定ネジを外し、フィルタパネルを取り外します。取り付けられている DI フィルタ用の仮配管の固定バンドを外します。バンドのレバーを押すと外すことができます。

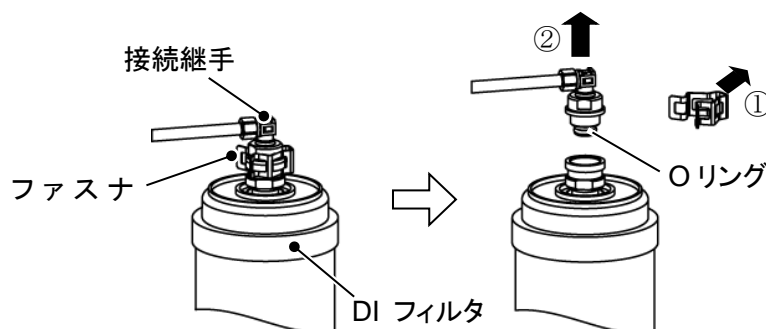
DI フィルタ用の仮配管を引き出してください。



2. チューブの接続継手はファスナーにより接続されています。接続継手には O リングを使用しています。ファスナーを外した後、接続継手を外します。このときチューブに力が加わらないようにご注意ください。

また、O リングに傷が付かないようにご注意ください。

IN 側、OUT 側とも同じ形状です。両側の接続継手を外し、付属の DI フィルタを取り外してください。



3. 取り外した逆の手順で DI フィルタを取り付けます。DI フィルタに流れ方向はありません。DI フィルタの下側に DI フィルタ IN 側チューブを、上側に DI フィルタ OUT 側チューブを接続してください。

逆に接続した場合、DI フィルタ内のエアが抜けず、DI フィルタの機能が正常に働かない場合があります。

4. 固定バンドで DI フィルタを固定します。

5. プラスドライバーを使用し、フィルタパネルを取付けてください。(推奨締付トルク:1.5N・m)

## 3.6 給水

1. 電源が供給されていない状態であることを確認してください。
2. ドレンポートがプラグで閉じられていることを確認してください。
3. タンク給液口のキャップを左へ回して開け、液位計の LOW から HIGH の範囲内で循環液を注いでください。循環液は清水またはエチレングリコール 15%水溶液をご使用ください。清水として推奨する水質については「8.1 水質管理について」を参照願います。
4. 給液後、キャップを右に回して閉めてください。

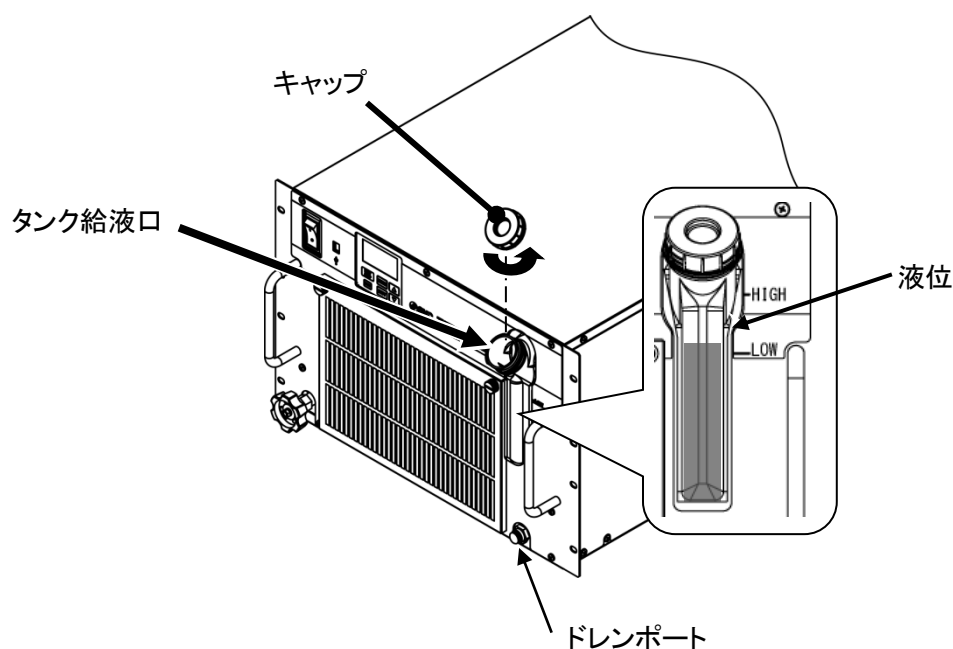


図 3-11 給水方法

### ■ エチレングリコール 15%水溶液について

エチレングリコール 15%水溶液をご使用になる場合、エチレングリコール水溶液(別売品)をご用意ください。また、エチレングリコール水溶液の濃度管理を行うために濃度計(別売品)をご用意しております。

項目	品番	備考
エチレングリコール 60%水溶液	HRZ-BR001	清水で 15%に希釈してご使用ください
濃度計	HRZ-BR002	—

## 4章 本製品の起動

### 注意



起動・停止運転は、本製品と付帯の設備装置について十分な知識と経験を持った人が行ってください。

### 4.1 起動前の確認項目

起動を行う前に、次の項目を確認してください。

#### ■ 設置状態

- 本製品が水平に設置されていることを確認してください。
- 本製品に重量物が載っていないこと、配管などにより無理な力がかかっていないことを確認してください。

#### ■ 配線

- 電源ケーブル、アースおよび信号用ケーブルが確実に接続されていることを確認してください。

#### ■ 循環液配管

- 循環液出入口配管が、正しく接続されていることを確認してください。

#### ■ 液位計

- 液位が“HIGH”と“LOW”の表示範囲内にあることを確認してください。

#### ■ 放熱水配管（水冷冷凍式の場合）

- 放熱水出入口配管が、正しく接続されていることを確認してください。
- 放熱水供給設備が稼動していることを確認してください。
- 放熱水回路が、バルブ等で遮断されていないか確認してください。

### 注意



放熱水は「8.1 水質管理について」(P8-1)の水質基準および「9.1 仕様一覧表」(P9-1)の条件を満たしているか確認してください。

#### 【ワンポイント】

本製品内部には、制水弁が設置されています。本製品を運転しないと放熱水が流れないことがあります(水冷冷凍式の場合)。

## 4.2 起動・停止方法

### 4.2.1 運転

#### 1. 本製品への電源を供給してください。

電源スイッチを ON にしてください。操作表示パネルが点灯します。この時点では本製品は「停止」状態です。(リモート設定状態で運転信号が送られている場合、電源スイッチ ON 後に運転を開始しますのでご注意ください。)

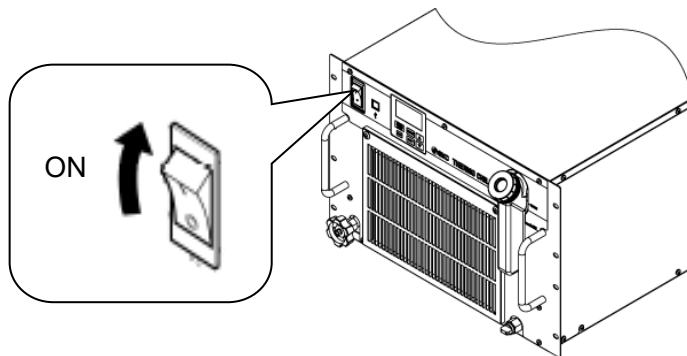


図 4-1 電源スイッチ場所

#### 2. 循環液温度を設定します。「ENT」キーを押すと、設定温度(数値表示下段部:緑色)が点滅します。[▲][▼]キーを押し、目標温度にした後、「ENT」キーを押し設定します。(設定すると点滅が終了します。)各種設定・表示を参照ください。

#### 3. [RUN/STOP]キーを 1 秒間長押ししてください。[RUN]ランプが点灯し、運転を開始します。

\*配管後、初めて運転する場合、配管中に循環液が満たされるまでタンク内の循環液が減少します。(液面が「LOW」を下回るとアラームが発生します。)タンク内の循環液が減少した場合、「循環液給液」を繰り返し、液面が LOW から HIGH の範囲内になるようにしてください。

\*運転開始 30sec 経過後、循環液流量が 2L/min を下回る場合、アラームが発生し本製品が停止します。循環液流量が 2L/min 以上流れるように配管してください。

\*オプション Z、Z1 の場合、流量低下のアラームは発生しません。循環液が必ず流れるように配管してください。循環液が流れない状態(締切り)で運転した場合、本製品が故障します。

オプション T1 と Z または T1 と Z1 を含む型式の場合、7L/min 以下で流量低下のアラームが発生します。

\*オプション T の場合、循環液吐出圧力が 0.5MPa 以上になるとアラームが発生し、本製品が停止します。「4.3 バイパスバルブの調整」を参照し、0.5MPa 以下になるようにしてください。

\*オプション T1 の場合、循環液吐出圧力が 0.4MPa 以上になるとアラームが発生し、本製品が停止します。「4.3 バイパスバルブの調整」もしくは、5.4.2 メインメニュー表示内容の「ポンプ出力設定値」を参照し、0.4MPa 以下になるようにしてください。工場出荷時のポンプ出力設定は 90%となっています。



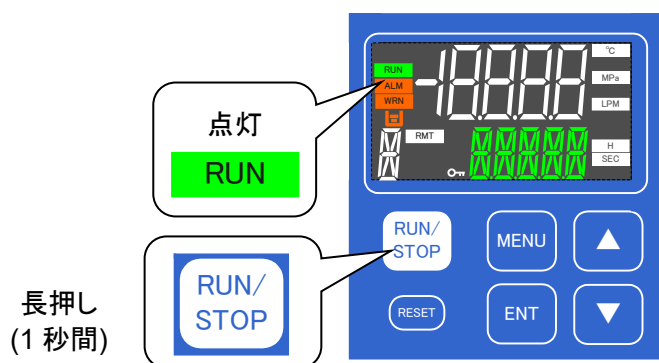


図 4-2 運転

**【ワンポイント】**

液が空の状態から給水して運転する場合は、必ずバイパスバルブを開けた状態で運転を開始してください。ポンプに液が供給できず、ポンプの寿命が減少します。循環液が流れたのを確認したら、バイパスバルブで流量/圧力を調整してください。

## 4.2.2 アラーム発生時の運転再開

本製品はアラームが発生した場合、2通りの動作をします。  
動作方法により運転再開の方法が異なります。

[1] 下記アラームが発生した場合、本製品が停止します。

- ・AL01: タンク液面低下異常
- ・AL09: 循環液吐出圧力上昇 (WRN/FLT から選択可)
- ・AL17: 流量不足 (オプション Z,Z1 の場合、発生しません。)
- ・AL18: 循環液吐出高温異常
- ・AL19: 循環液戻り高温異常
- ・AL21: 循環液吐出圧力高圧異常
- ・AL22: 循環液吐出圧力低圧異常
- ・AL24: メモリー異常
- ・AL25: 接点入力 1 信号検知 (OFF/WRN/FLT から選択可)
- ・AL26: 接点入力 2 信号検知 (OFF/WRN/FLT から選択可)
- ・AL27: 強制運転停止
- ・AL30: 冷凍回路異常
- ・AL31: センサ異常
- ・AL32: コントローラー異常

運転を再開する場合、アラームリセット後(「7章 アラーム表示と発生時の対応」参照)、「RUN/STOP」キーを長押し(1 秒間)します。

- [2] 冷凍機のみが停止し、循環液ポンプのみ一定時間\*運転します。  
 このとき「RUN」ランプが点滅します。(上記[1]に示すアラーム以外が発生した場合)  
 ポンプのみ運転している状態でアラームリセット(「7.3 アラーム発生時の対処」参照した場合、  
 「RUN/STOP」キーを長押し(1秒間)すると冷凍機が運転し、本製品の運転が再開します。  
 (本動作は「異常発生時、ポンプのみ一定時間運転継続」の機能を設定した場合に発生します。  
 詳細は「5.3.6 アラーム設定メニュー」を参照ください。)

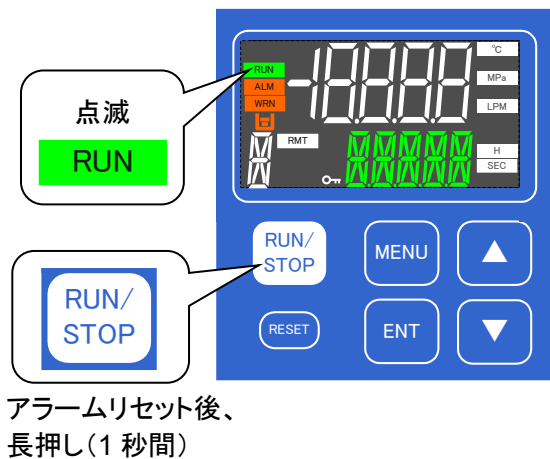


図 4-3 アラーム発生時の運転再開

ポンプのみ運転している状態で本製品を停止する場合、「RUN/STOP」キーを長押し(5秒間)してください。  
 (本操作を行うとアラーム「AL27:強制運転停止」が発生します。)

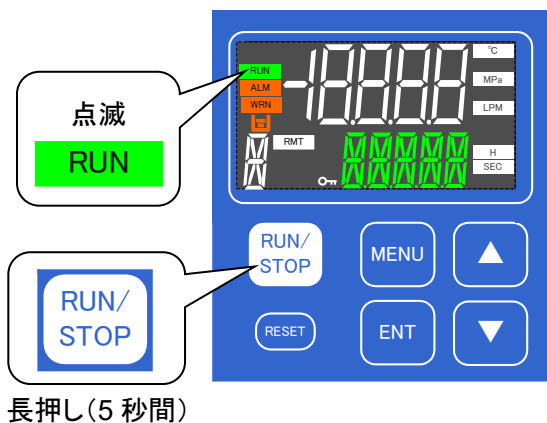


図 4-4 アラーム発生時の運転再開

\*ポンプのみ運転する時間は「0~9999 秒」の範囲で設定できます。工場出荷時は「0 秒」に設定されています。このため、アラーム発生時は上記「1」の動作になります。ただし、ポンプのみ運転する時間を設定した場合でも循環液吐出温度が 40°C(工場出荷時、5°C~45°Cの範囲で設定可。詳細は「5.3.6 アラーム設定メニュー」を参照ください。)に到達した場合、ポンプの運転が停止し、本製品が停止します。

### 4.2.3 本製品の停止

[RUN/STOP]キーを長押し(1 秒間)してください。  
[RUN]ランプが消灯し、運転を停止します。  
\*停止準備のため運転継続(約 10 秒)後に停止します。  
停止準備中は[RUN]ランプが点滅します。

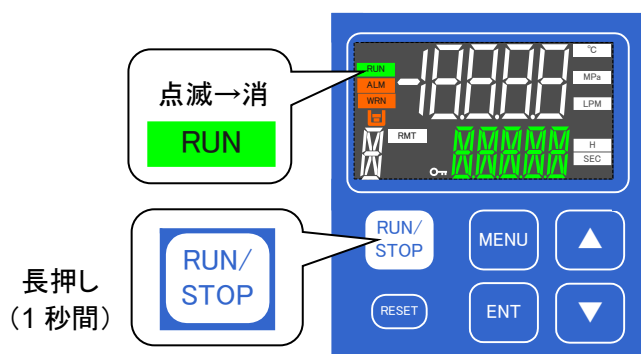


図 4-5 本製品の停止

#### 注意



緊急時以外、本製品が完全に停止するまで電源スイッチは OFF にしないでください。故障の原因になります。

## 4.3 バイパスバルブの調整

本製品は循環液のバイパスバルブが設置されています。(オプション Z の場合、設置されていません)

納入時はバイパスバルブが開いた状態となっています。

お客様のご使用状況に応じてバルブ開度を調節してください。

また、循環液温度が安定しない場合、循環液流量の不足が考えられます。このようなときは、バルブを開けて本製品の循環液流量を増やしてください。

\*本製品が表示する循環液流量はバイパスを含みません。バルブを開けると循環液吐出圧力が低下し、本製品の表示流量は低下しますのでご注意ください。

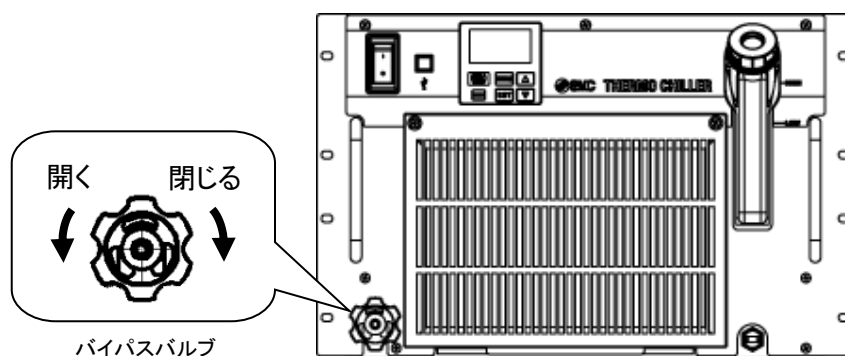


図 4-6 バイパスバルブの調整

## 4.4 起動中の確認事項

起動中には下記の項目を確認してください。

### 警告



異常が確認された場合は、本製品の運転を停止後、元電源(お客様の電源設備)のブレーカを OFF してください。

- 配管からの漏れがないこと。
- タンクドレンポートから循環液が出ていないこと。
- 循環液圧力が仕様範囲内であること。
- 液位計レベルが範囲内であること。

## 5章 各種機能の表示・設定

### ▲ 警告



設定を変更する前に、本書をよく読み十分に内容を理解してください。

### 5.1 機能一覧

本製品は表 5-1 の表示・設定を行うことができます。

表 5-1 機能一覧

No.	項目	概要	参照先
1	基本設定モード	メインメニュー 循環液の現在温度および設定温度を表示します。 循環液設定温度の変更を行います。 [▲][▼]キーを押すことで循環液戻り温度、循環液吐出圧力、循環液流量(オプションZ.Z1除く)、ポンプ出力設定(オプションT1のみ)、電気伝導率(オプションDMのみ)を表示します。	5.4.2章
2		アラーム表示メニュー アラーム発生時、アラーム番号を表示します。 現在発生しているアラームのみ表示します。	5.4.3章
3		メンテナンス通知メニュー メンテナンス時期のお知らせ機能です。ポンプ、ファン、冷凍機、防塵フィルタ、DIフィルタが交換時期になった場合、表示します。	5.4.4章
4	詳細設定モード	モニタメニュー 冷凍回路の温度、圧力および周囲温度(空冷冷凍式のみ)を表示します。	5.5.2章
5		標準設定メニュー キーロック、アラームブザー音、オフセット温度、電気伝導率設定値(オプションDMの場合)など各種設定値を設定します。	5.5.3章
6		アラーム設定メニュー 各種アラームの有効/無効の設定、WRN(運転継続)/FLT(運転停止)の切換え、アラーム設定値の変更を行います。	5.5.4章
7		通信設定メニュー 接点入出力やシリアル通信の設定を行います。	5.5.5章
8		リセットメニュー 設定データの初期化やメンテナンス時間のリセットを行います。	5.5.6章
9		情報モニタメニュー 本製品の型式、プログラムバージョンを表示します。 本製品の運転積算時間、ポンプ運転積算時間、冷凍機運転積算時間、ファン運転積算時間、防塵フィルタ使用時間、DIフィルタ使用時間を表示します。	5.5.7章
10		アラーム履歴メニュー 過去に発生したアラーム番号とアラーム発生時の運転積算時間を表示します。(最大150件を記録します。)	5.5.8章

## 5.2 機能

### 5.2.1 キー操作一覧

本製品のキー操作を図 5-1 キー操作一覧(1/4)～図 5-4 キー操作一覧(4/4)に示します。

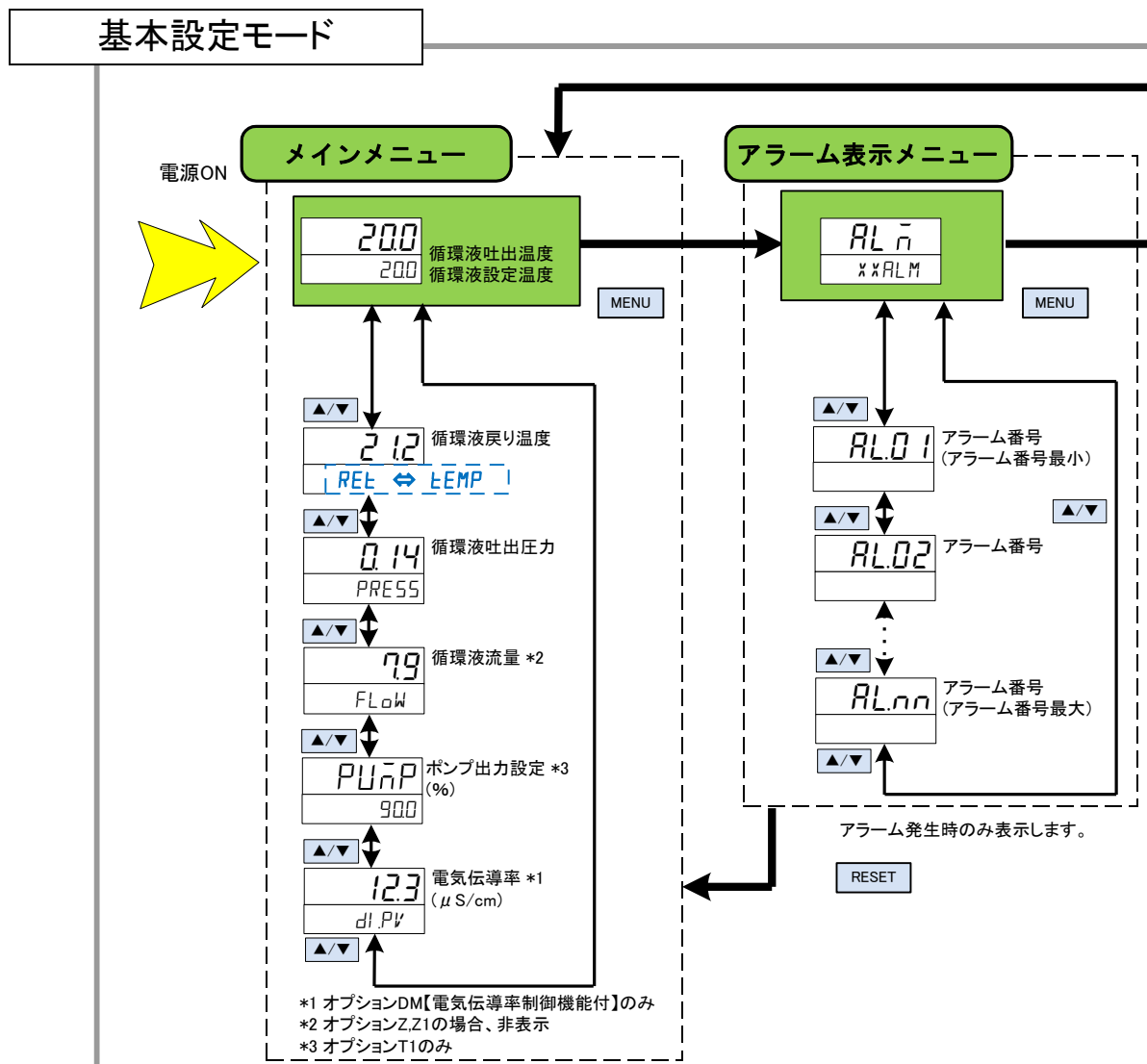


図 5-1 キー操作一覧(1/4)

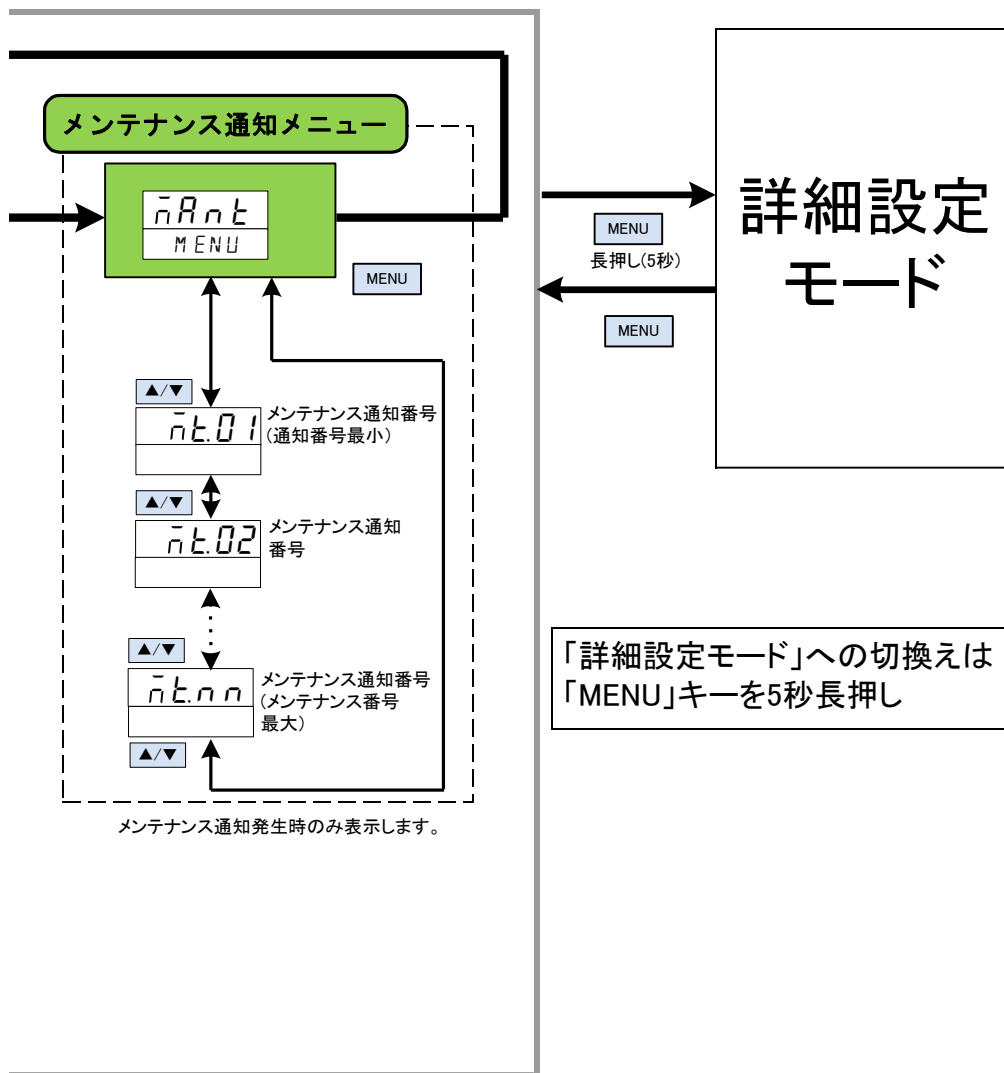


図 5-2 キー操作一覧(2/4)

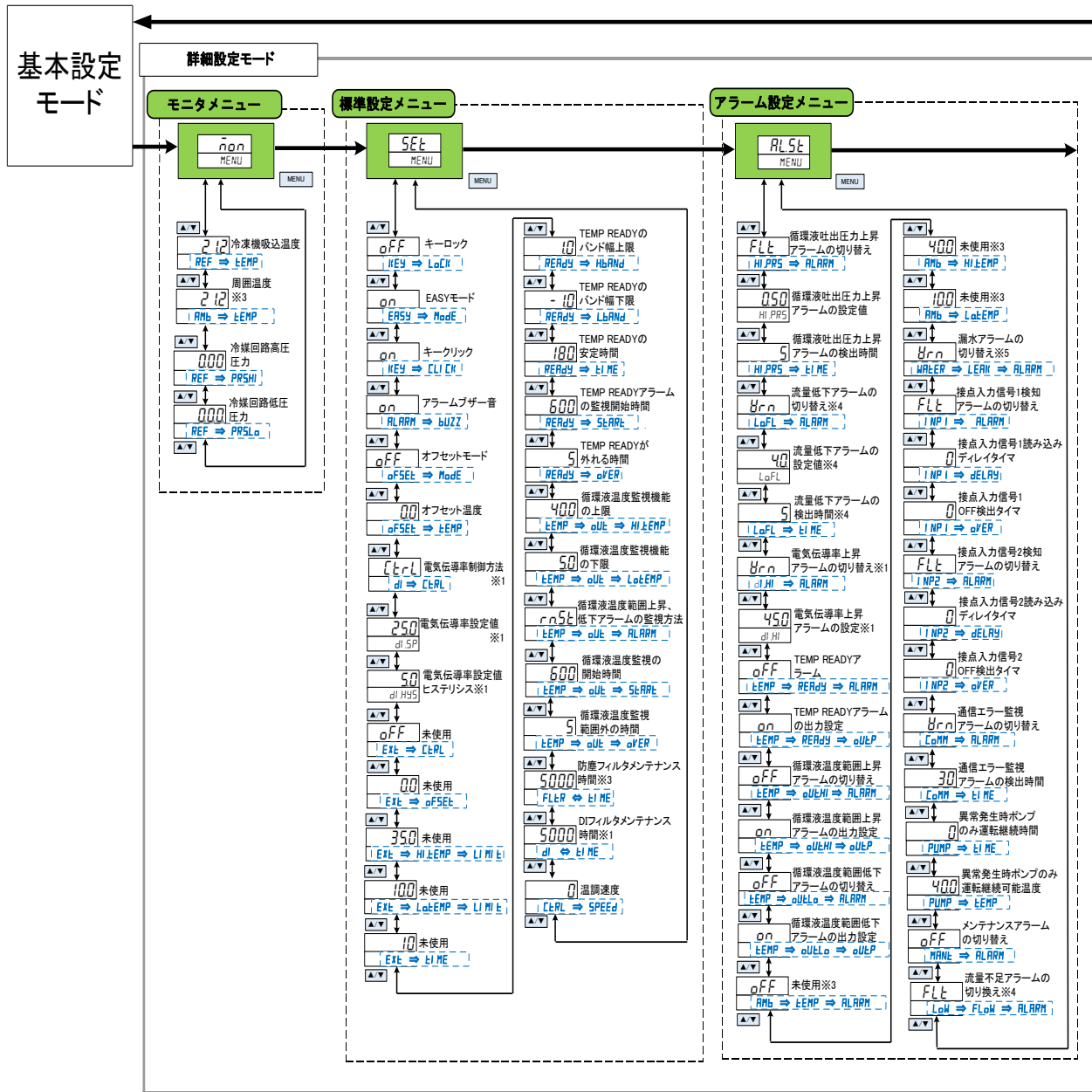


図 5-3 キー操作一覧(3/4)



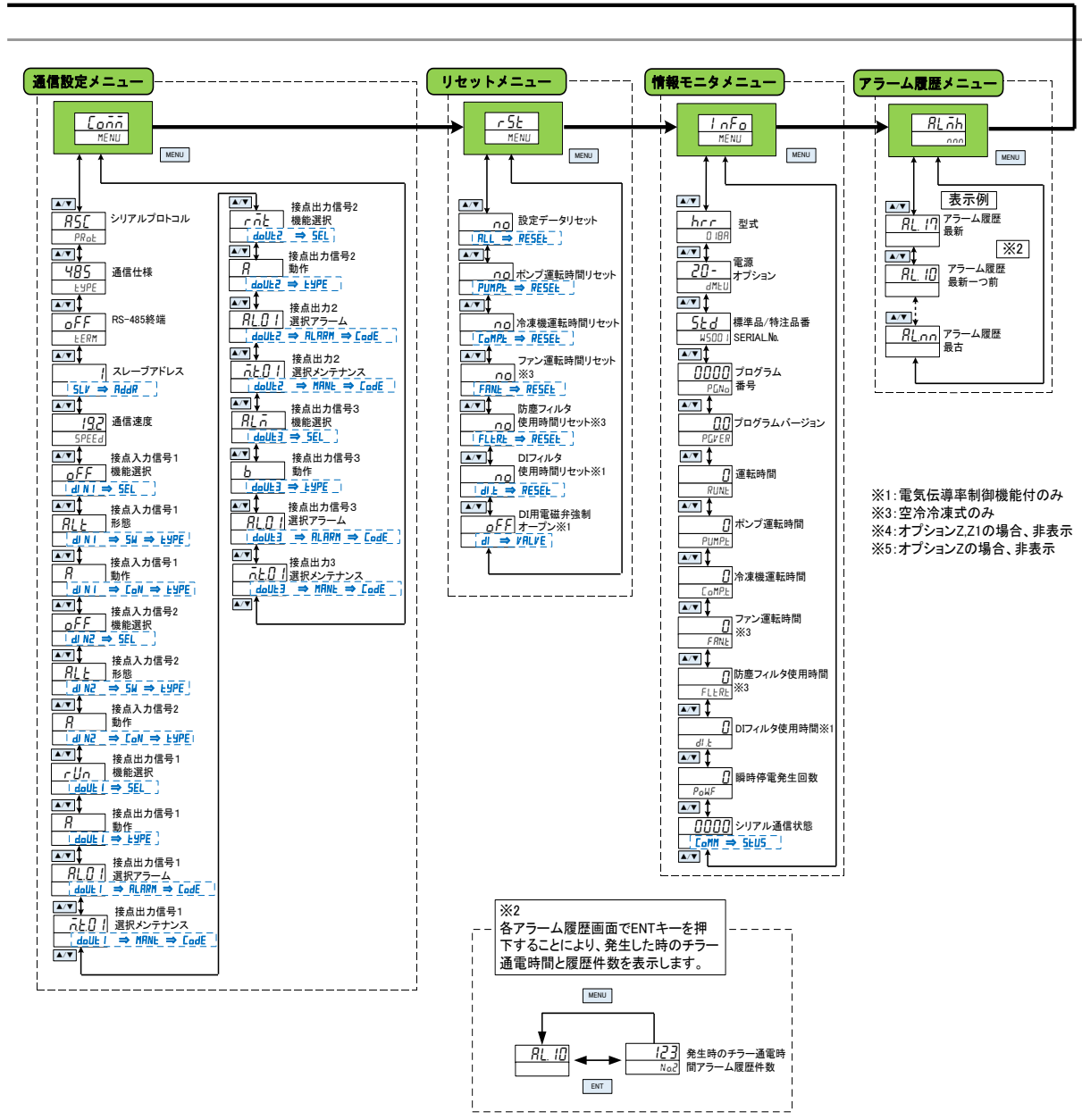


図 5-4 キー操作一覧(4/4)

## 5.3 パラメーター一覧

本製品のパラメーター一覧を示します。

### 5.3.1 メインメニュー

表 5.3-1 メインメニューパラメーター一覧表

画面No.	表示部		単位表示	初期値 (工場出荷時)	参照先
	上段(白色)	下段(緑色)			
TOP画面	循環液吐出温度(現在値)	循環液設定温度	°C	20.0	5.4.2章
第1画面	循環液戻り温度	RET ⇄ TEMP	°C	-	
第2画面	循環液吐出圧力	PRESS	MPa	-	
第3画面	循環液流量*1	FLOW	LPM	-	
第4画面	PUMP	出力設定値*2	%	90.0	
第5画面	電気伝導率*3	DI.PV	-	-	

\*1 オプション Z,Z1 の場合、表示しません。

\*2 オプション T1 の場合に表示。

\*3 オプション DM の場合に表示。

### 5.3.2 アラーム表示メニュー

表 5.3-2 アラーム表示メニューパラメーター一覧表

画面No.	表示部		参照先
	上段(白色)	下段(緑色)	
TOP画面	ALM	ALM*	5.4.3章
第1画面	AL01	LOW⇒LEVEL⇒FLT	
第2画面	AL02	LOW⇒LEVEL⇒WRN	
⋮	⋮	⋮	
⋮	⋮	⋮	

\* 現在発生しているアラーム数を表示します。

アラームが発生していない場合、本メニューは表示しません。

### 5.3.3 メンテナンス通知メニュー

表 5.3-3 メンテナンス通知メニューパラメーター一覧表

画面No.	表示部		参照先
	上段(白色)	下段(緑色)	
TOP画面	MANT	MENU	5.4.4章
第1画面	MT01	PUMP	
第2画面	MT04	FLTR	
⋮	⋮	⋮	
⋮	⋮	⋮	

\* 現在発生しているメンテナンス通知内容を表示します。

メンテナンス通知が発生していない場合、本メニューは表示しません。

### 5.3.4 モニターメニュー

表 5.3-4 モニターメニューパラメーター一覧

画面No.	表示部		単位表示	参照先
	上段(白色)	下段(緑色)		
TOP画面	MON	MENU	—	5.5.2章
第1画面	冷凍機吸込温度	REF⇒TEMP	°C	
第2画面	周囲温度*1	AMB⇒TEMP	°C	
第3画面	冷凍回路高压圧力	REF⇒PRS.HI	MPa	
第4画面	冷凍回路低压圧力	REF⇒PRS.LO	MPa	

\*1 空冷冷凍式のみ表示します。

### 5.3.5 標準設定メニュー

表 5.3-5 標準設定メニューパラメーター一覧

画面No.	項目	表示部			単位表示	参照先
		上段(白色)		下段(緑色)		
		初期値	選択/設定範囲			
TOP画面	—	SET	—	MENU	—	5.5.3章
第1画面	キーロック	OFF	OFF/ON	KEY⇒LOCK	—	
第2画面	基本設定モード	ON	OFF/ON	EASY⇒MODE	—	
第3画面	キークリック音	ON	OFF/ON	KEY⇒CLICK	—	
第4画面	アラームブザー音	ON	OFF/ON	ALARM⇒BUZZ	—	
第5画面	オフセットモード	OFF	OFF/MD1/ MD2/MD3	OFSET⇒MODE	—	
第6画面	オフセット温度	0.0	-20.0~20.0	OFSET⇒TEMP	°C	
第7画面	電気伝導率制御方法*1	Ctrl	Ctrl/OPEN/CLSE	DI⇒Ctrl	—	
第8画面	電気伝導率設定値 ( $\mu\text{S}/\text{cm}$ )*1	25.0	0.5~45.0	DI.SP	—	
第9画面	電気伝導率ヒステリシス設定値 ( $\mu\text{S}/\text{cm}$ )*1	5.0	0.1~10.0	DI.HIS	—	
第10画面	未使用	OFF	—	EXT⇒Ctrl	—	
第11画面	未使用	0.0	—	EXT⇒OFSET	°C	
第12画面	未使用	35.0	—	EXT⇒HI.TMP⇒LIMIT	°C	
第13画面	未使用	10.0	—	EXT⇒LO.TMP⇒LIMIT	°C	
第14画面	未使用	10	—	EXT⇒TIME	SEC	
第15画面	TEMP READY のバンド幅上限	1.0	0.1~9.9	READY⇒H.BAND	°C	
第16画面	TEMP READY のバンド幅下限	-1.0	-0.1~-9.9	READY⇒L.BAND	°C	
第17画面	TEMP READY の安定時間	180	10~9999	READY⇒TIME	SEC	
第18画面	TEMP READY アラームの 監視開始時間	600	0~9999	READY⇒START	SEC	
第19画面	TEMP READY が外れる時間	5	0~600	TEMP⇒OVER	SEC	
第20画面	循環液温度範囲監視機能の上限	40.0	10.0~45.0	TEMP⇒OUT⇒HI.TMP	°C	
第21画面	循環液温度範囲監視機能の下限	5.0	5.0~40.0	TEMP⇒OUT⇒LO.TMP	°C	
第22画面	循環液温度上昇/低下 アラームの監視方法	rn.st	rn.st/PW.on	TEMP⇒OUT⇒ALARM	°C	
第23画面	循環液温度範囲監視 開始の時間	600	0~9999	TEMP⇒OUT⇒START	SEC	
第24画面	循環液温度範囲監視 範囲外の時間	5	0~600	TEMP⇒OUT⇒OVER	SEC	
第25画面	防塵フィルタ交換時間*2	5000	1~9999	FLTR⇒TIME	H	
第26画面	DIフィルタ交換時間*1	5000	1~9999	DI⇒TIME	H	
第27画面	温調速度	0	-10~10	CTRL⇒SPEED	—	

\*1 オプション DM のみ設定可能です。

\*2 空冷冷凍式のみ設定可能です。

## 5.3.6 アラーム設定メニュー

表 5.3-6 アラーム設定メニューパラメーター一覧

画面 No.	項目	表示部			単位表示	参照先
		上段(白色)		下段(緑色)		
		初期値	選択/設定範囲			
TOP画面	—	ALST	—	MENU	—	
第1画面	「AL09:循環液吐出圧力上昇アラーム」の切り替え	FLT	WRN/FLT	HI.PRS⇒ALARM	—	
第2画面	「AL09:循環液吐出圧力上昇アラーム」の設定	0.50 0.40 *5	0.05~0.50 0.05~0.45 *5	HI.PRS	MPa	
第3画面	「AL09:循環液吐出圧力上昇アラーム」の検出時間	5	0~60	HI.PRS⇒TIME	SEC	
第4画面	「AL10:流量低下アラーム」の切り替え*3	WRN	OFF/WRN/FLT	LO.FL⇒ALARM	—	
第5画面	「AL10:流量低下アラーム」の設定*3	4.0	2.0~15.0	LO.FL	LPM	
第6画面	「AL10:流量低下アラーム」の検出時間*3	5	0~600	LO.FL⇒TIME	SEC	
第7画面	「AL12:電気伝導率上昇アラーム」の切り替え*1	WRN	OFF/WRN	DI.HI⇒ALARM	—	
第8画面	「AL12:電気伝導率上昇アラーム」の設定値(μS/cm)*1	45.0	0.4~46.0	DI.HI	—	
第9画面	「AL13:NOT TEMP READYアラーム」の切り替え	OFF	OFF/WRN/FLT	TEMP⇒READY⇒ALARM	—	
第10画面	「AL13:NOT TEMP READYアラーム」の出力設定	ON	OFF/ON	TEMP⇒READY⇒OUT.P	—	
第11画面	「AL14:循環液温度範囲上昇アラーム」の切り替え	OFF	OFF/WRN/FLT	TEMP⇒OUT.HI⇒ALARM	—	
第12画面	「AL14:循環液温度範囲上昇アラーム」の出力設定	ON	OFF/ON	TEMP⇒OUT.HI⇒OUT.P	—	
第13画面	「AL15:循環液温度範囲低下アラーム」の切り替え	OFF	OFF/WRN/FLT	TEMP⇒OUT.LO⇒ALARM	—	
第14画面	「AL15:循環液温度範囲低下アラーム」の出力設定	ON	OFF/ON	TEMP⇒OUT.LO⇒OUT.P	—	
第15画面	「AL11:周囲温度範囲外アラーム」の切り替え*2	OFF	OFF/WRN/FLT	AMB⇒TEMP⇒ALARM	—	5.5.4章
第16画面	「AL11:周囲温度範囲外アラーム」の上限*2	40.0	10.0~45.0	AMB⇒HI.TEMP	℃	
第17画面	「AL11:周囲温度範囲外アラーム」の下限*2	10.0	5.0~40.0	AMB⇒LO.TEMP	℃	
第18画面	「AL04:漏水アラーム」の切り替え*4	WRN	OFF/WRN/FLT	WATER⇒LEAK⇒ALARM	—	
第19画面	「AL25:接点入力信号検知1」の切り替え	FLT	OFF/WRN/FLT	INP1⇒ALARM	—	
第20画面	「AL25:接点入力信号検知1」読み込みディレイタイム	0	0~300	INP1⇒DELAY	SEC	
第21画面	「AL25:接点入力信号検知1」OFF検出タイム	0	0~10	INP1⇒OVER	SEC	
第22画面	「AL26:接点入力信号検知2」の切り替え	FLT	OFF/WRN/FLT	INP2⇒ALARM	—	
第23画面	「AL26:接点入力信号検知2」読み込みディレイタイム	0	0~300	INP2⇒DELAY	SEC	
第24画面	「AL26:接点入力信号検知2」OFF検出タイム	0	0~10	INP2⇒OVER	SEC	
第25画面	「AL29:通信エラーアラーム」の切り替え	WRN	OFF/WRN/FLT	COMM⇒ALARM	—	
第26画面	「AL29:通信エラーアラーム」の検出時間	30	1~600	COMM⇒TIME	SEC	
第27画面	異常発生時 ポンプのみ 運転継続可能時間	0	0~9999	PUMP⇒TIME	SEC	
第28画面	異常発生時 ポンプのみ 運転継続可能温度	40.0	5.0~45.0	PUMP⇒TEMP	℃	
第29画面	メンテナンス通知の切り替え	OFF	OFF/WRN/FLT	MANT⇒ALARM	—	
第30画面	「AL17:流量不足アラーム」の切り替え*3	FLT	OFF/WRN/FLT	LOW⇒FLOW⇒ALARM	—	

\*1 オプション DM のみ設定可能です。

\*2 空冷冷凍式のみ設定可能です。

\*3 オプション Z,Z1 の場合、表示しません。

\*4 オプション Z の場合、表示しません。

\*5 オプション T1 の場合。

### 5.3.7 通信設定メニュー

表 5.3-7 通信設定メニューパラメーター一覧

画面No.	項目	表示部			参照先
		上段(白色)		下段(緑色)	
		初期値	選択/設定範囲		
TOP画面	—	COMM	—	MENU	5.5.5章
第1画面	シリアルプロトコル	ASC	ASC/RTU	PROT	
第2画面	通信仕様	485	485/232C	TYPE	
第3画面	RS-485終端	OFF	OFF/ON	TERM	
第4画面	スレーブアドレス	1	1~32	SLV ⇒ ADDR	
第5画面	通信速度(kbps)	19.2	9.6/19.2	SPEED	
第6画面	接点入力信号1機能選択	OFF	OFF/RN.ST/RUN/SW	D.IN1 ⇒ SEL	
第7画面	接点入力信号1 形態	ALT	ALT/MT	D.IN1 ⇒ SW ⇒ TYPE	
第8画面	接点入力信号1 動作	A	A/B	D.IN1 ⇒ CON ⇒ TYPE	
第9画面	接点入力信号2機能選択	OFF	OFF/STOP/SW	D.IN2 ⇒ SEL	
第10画面	接点入力信号2 形態	ALT	ALT/MT	D.IN2 ⇒ SW ⇒ TYPE	
第11画面	接点入力信号2 動作	A	A/B	D.IN2 ⇒ CON ⇒ TYPE	
第12画面	接点出力信号1機能選択	RUN	*1	D.OUT1 ⇒ SEL	
第13画面	接点出力信号1 動作	A	A/B	D.OUT1 ⇒ TYPE	
第14画面	接点出力信号1 選択アラーム	AL.01	AL.01~AL.32	D.OUT1 ⇒ ALARM ⇒ CODE	
第15画面	接点出力信号1 選択メンテナンス	MT.01	MT.01~MT.05	D.OUT1 ⇒ MANT ⇒ CODE	
第16画面	接点出力信号2機能選択	RMT	*1	D.OUT2 ⇒ SEL	
第17画面	接点出力信号2 動作	A	A/B	D.OUT2 ⇒ TYPE	
第18画面	接点出力信号2 選択アラーム	AL.01	AL.01~AL.32	D.OUT2 ⇒ ALARM ⇒ CODE	
第19画面	接点出力信号2 選択メンテナンス	MT.01	MT.01~MT.05	D.OUT2 ⇒ MANT ⇒ CODE	
第20画面	接点出力信号3機能選択	ALM	*1	D.OUT3 ⇒ SEL	
第21画面	接点出力信号3 動作	B	A/B	D.OUT3 ⇒ TYPE	
第22画面	接点出力信号3 選択アラーム	AL.01	AL.01~AL.32	D.OUT3 ⇒ ALARM ⇒ CODE	
第23画面	接点出力信号3 選択メンテナンス	MT.01	MT.01~MT.05	D.OUT3 ⇒ MANT ⇒ CODE	

\*1: OFF / RUN / RMT / EXT.C / RDY / T.OUT / FLT / WRN / MENT / ALM / SW1 / SW2 / A.SEL / M.SEL から選択可能

### 5.3.8 リセットメニュー

表 5.3-8 リセットメニューパラメーター一覧

画面No.	項目	表示部			参照先
		上段(白色)		下段(緑色)	
		初期値	選択/設定範囲		
TOP画面	—	RST	—	MENU	5.5.6章
第1画面	設定データリセット	NO	NO/YES	ALL⇒RESET	
第2画面	ポンプ運転時間リセット	NO	NO/YES	PUMP.T⇒RESET	
第3画面	冷凍機運転時間リセット	NO	NO/YES	COMP.T⇒RESET	
第4画面	ファン運転時間リセット*1	NO	NO/YES	FAN.T⇒RESET	
第5画面	防塵フィルタ使用時間リセット*1	NO	NO/YES	FLTR.T⇒RESET	
第6画面	DIフィルタ使用時間リセット*2	NO	NO/YES	DI.T⇒RESET	
第7画面	電気伝導率制御用電磁弁強制OPEN*2	OFF	OFF/ON	DI⇒VALVE	

\*1 空冷冷凍式のみ設定可能です。

\*2 オプション DM のみ設定可能です。

### 5.3.9 情報モニタ設定メニュー

表 5.3-9 情報モニタ設定メニューパラメーター一覧

画面No.	項目	表示部		単位表示	参照先
		上段(白色)	下段(緑色)		
TOP画面	—	INFO	MENU	—	5.5.7章
第1画面	型式 冷却能力/方式/配管ねじ種類	HRR	XXXXXX	—	
第2画面	型式 電源/オプション	20	-DMTUYZ	—	
第3画面	標準/特注品番	5桁 または *001	シリアルNo.	—	
第4画面	プログラム番号	プログラム番号	PG.NO	—	
第5画面	プログラムバージョン	プログラムバージョン	PG.VER	—	
第6画面	サーモチャラー運転積算時間	0~1,000,000の範囲で表示	RUN.T	H	
第7画面	ポンプ運転時間	0~1,000,000の範囲で表示	PUMP.T	H	
第8画面	冷凍機運転時間	0~1,000,000の範囲で表示	COMP.T	H	
第9画面	ファン運転時間*1	0~1,000,000の範囲で表示	FAN.T	H	
第10画面	防塵フィルタ使用時間*1	0~1,000,000の範囲で表示	FLTR.T	H	
第11画面	DIフィルタ使用時間*2	0~1,000,000の範囲で表示	DI.T	H	
第12画面	瞬時停電発生回数	0~1,000,000の範囲で表示	POW.F	—	
第13画面	シリアル通信状態	0~FFFFで表示	COMM ⇒ 5LUS	—	

\*1 空冷冷凍式の場合のみ表示します。

\*2 オプション DM の場合のみ表示します。

## 5.4 基本設定モード

### 5.4.1 設定画面の構成について

本製品の画面は「基本設定モード」と「詳細設定モード」の2つから構成されています。「基本設定モード」では、温度設定のみ設定することができます。その他の設定は「詳細設定モード」にて行います。「基本設定モード」は下記メニューにて構成されています。

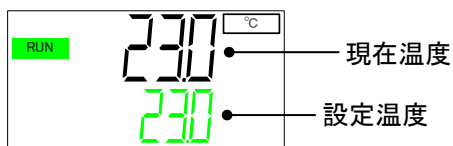
- ・メインメニュー
- ・アラーム表示メニュー
- ・メンテナンス通知メニュー

### 5.4.2 メインメニューの表示内容

メイン画面の表示内容は以下になります。

循環液吐出現在温度 表示(メインメニュー TOP 画面)

1. 電源スイッチを ON にします。  
デジタル表示部に現在温度と設定温度を表示します。  
\*アラームが発生している場合はアラーム表示画面(5.4.3 参照)になります。

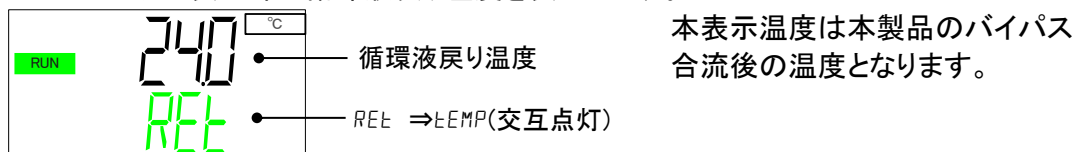


循環液温度 設定

2. [ENT]キーを押すと、設定温度が点滅し設定値の変更が可能になります。  
[▼][▲]キーを押し、設定温度を変更します。  
変更後、[ENT]キーを押して決定します。決定後、設定値の点滅が終了します。

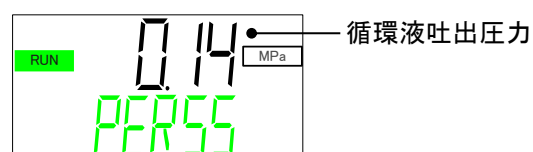
循環液戻り温度 表示

3. [▼]キーを押します。  
デジタル表示部に循環液戻り温度を表示します。



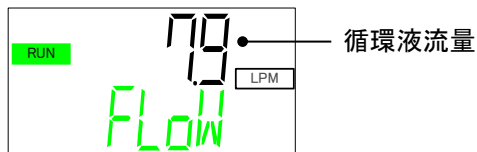
循環液吐出圧力 表示

4. [▼]キーを押します。  
デジタル表示部に循環液吐出圧力を表示します。



## 循環液流量 表示

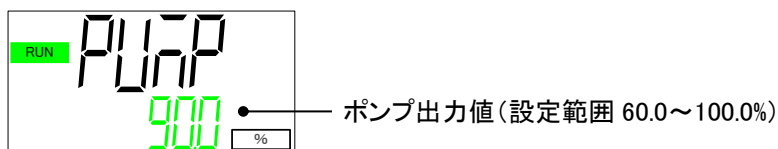
5. [▼]キーを押します。  
デジタル表示部に循環液流量を表示します。(オプション Z,Z1 の場合、表示しません。)



表示流量は本製品のバイパスに流れる循環液流量を含みません。

## ポンプ出力設定値 表示

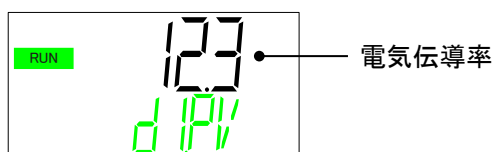
6. [▼]キーを押します。  
デジタル表示部にポンプ出力設定値を表示します。  
(オプション T1【インバータポンプ仕様】の場合のみ)



[ENT]キーを押すと、ポンプ出力設定値が点滅し、設定値の変更が可能になります。  
[▼][▲]キーを押し、設定値を変更します。  
変更後、[ENT]キーを押して決定します。  
決定後、設定値の点滅が終了します。  
(工場出荷時:90.0%)

## 電気伝導率 表示

7. [▼]キーを押します。  
デジタル表示部に電気伝導率を表示します。  
(オプション DM【電気伝導率制御機能付,脱イオン水(純水)配管対応】の場合のみ)  
単位は「 $\mu\text{S}/\text{cm}$ 」です。





### 5.4.3 アラーム表示メニューの表示内容

アラームが発生している場合は、アラーム表示メニューを表示します。

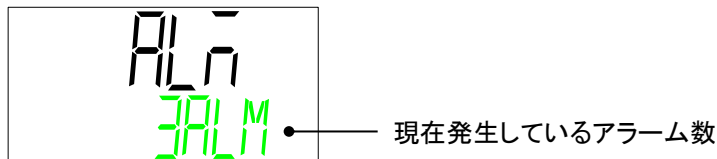
\*アラームが発生していない場合、本メニューは表示されません。

\*アラーム内容については「7章 アラーム表示と発生時の対応」を参照してください。

\*アラーム発生中に[MENU]キーを押すと、アラーム表示メニューのTOP画面を表示します。アラーム表示メニューTOP画面で[MENU]キーを押すと次メニューに遷移します。

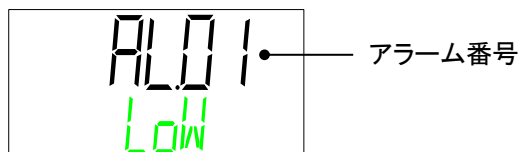
アラーム表示メニュー TOP画面

1. アラーム表示メニューのTOP画面では、現在発生しているアラーム数を表示します。



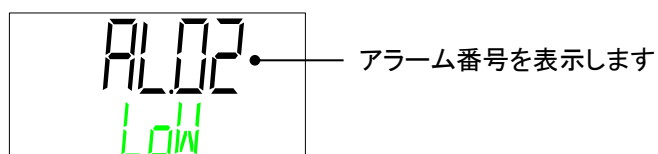
2. [▼]キーを押します。

アラーム番号順に現在発生しているアラーム番号を表示します。



3. [▼]キーを押します。

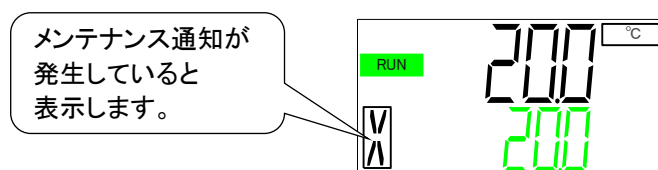
アラームが複数発生している場合、次のアラーム番号を表示します。



### 5.4.4 メンテナンス通知メニュー

- メンテナンス通知とは、メンテナンスのお知らせです。  
 ポンプやファンなど交換時期になるとメンテナンス通知が発生します。  
 また、防塵フィルタやDIフィルタの使用時間をあらかじめ設定しておくこと、使用時間に到達した時にメンテナンス通知が発生します。  
 メンテナンス通知が発生している場合に、メンテナンス通知メニューを表示します。  
 \*メンテナンス通知が発生していない場合、本メニューは表示されません。  
 \*メンテナンス通知発生中に[MENU]キーを押すと、メンテナンス通知メニューのTOP画面を表示します。メンテナンス通知メニューTOP画面で[MENU]キーを押すと次メニューに遷移します。  
 \*メンテナンス通知をリセットするには「5.5.6 リセットメニュー」を参照してください。

メンテナンス通知が発生している場合、表示パネルに「X」を表示します。



メンテナンス通知番号の内容を表 5.4-1 に示します。

表 5.4-1 メンテナンス通知一覧

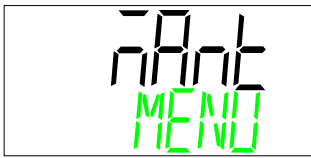
番号	内容	発生時間
MT.01	ポンプメンテナンスのお知らせ	累積運転時間: 20,000 hourで発生します。
MT.02	冷凍機メンテナンスのお知らせ	累積運転時間: 60,000 hourで発生します。
MT.03	ファンメンテナンスのお知らせ※1	累積運転時間: 20,000 hourで発生します。
MT.04	防塵フィルタメンテナンスのお知らせ※1	累積使用時間: 5,000 hourで発生します。 (1~9999 hourの範囲で変更可能)
MT.05	DIフィルタメンテナンスのお知らせ※2	累積使用時間: 5,000 hourで発生します。 (1~9999 hourの範囲で変更可能)

\*1: 空冷冷凍式のみ

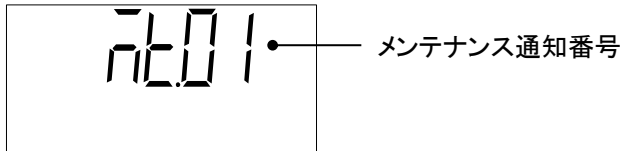
\*2: オプション DM【電気伝導率制御機能付,脱イオン水(純水)配管対応】のみ

メンテナンス通知メニュー TOP 画面

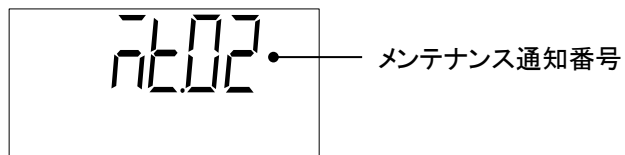
1. メンテナンス通知メニューの TOP 画面です。



2. [▼]キーを押します。  
メンテナンス通知番号順に現在発生しているメンテナンス通知番号を表示します。



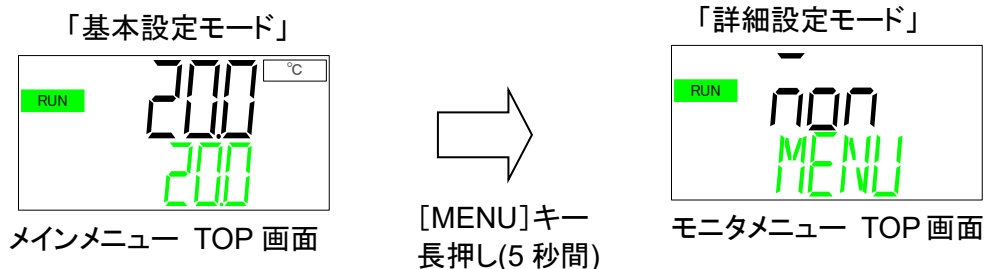
3. [▼]キーを押します。  
メンテナンス通知が複数発生している場合、次のメンテナンス通知番号を表示します。



## 5.5 詳細設定モード

### 5.5.1 詳細設定モードへの切替

循環液温度設定以外の設定は「詳細設定モード」で行います。  
 「基本設定モード」のメインメニューTOP画面を表示している状態で  
 [MENU]キーを5秒間長押しすると「詳細設定モード」に切替ります。



「詳細設定モード」は下記メニューにて構成されています。

- ・モニタメニュー
- ・標準設定メニュー
- ・アラーム設定メニュー
- ・通信設定メニュー
- ・リセットメニュー
- ・情報モニタメニュー
- ・アラーム履歴メニュー

### 5.5.2 モニタメニューの表示内容

本製品の「メインメニュー」に表示されない下記センサ値を表示します。

- ・冷凍機吸込温度
- ・周囲温度
- ・冷媒回路高圧圧力
- ・冷媒回路低圧圧力

モニタメニュー TOP画面

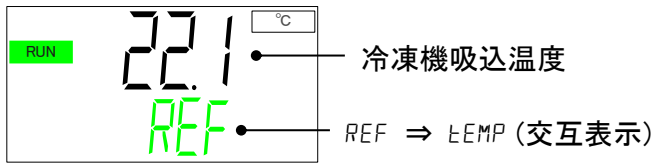
1. メインメニューを表示している状態から[MENU]キーを5秒間長押しするとモニタメニューTOP画面に切替ります。



モニタメニュー TOP画面

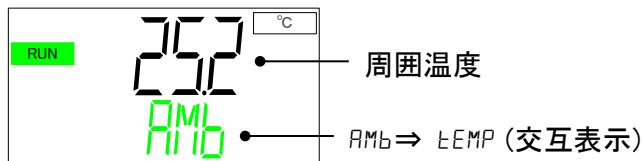
冷凍機吸込温度

2. [▼]キーを押します。冷凍機吸込温度を表示します。



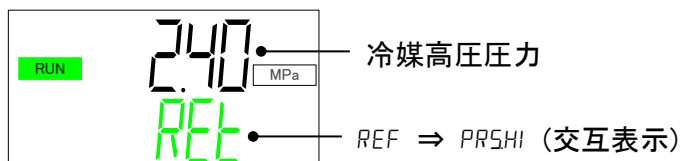
周囲温度

3. [▼]キーを押します。周囲温度(本製品通風空気温度)を表示します。  
(空冷冷凍式の場合のみ表示します。)



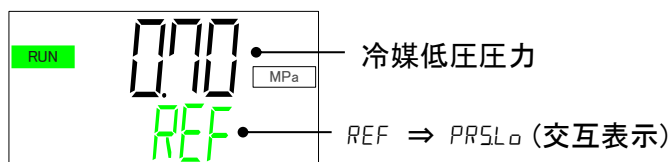
冷媒回路高压圧力

4. [▼]キーを押します。冷媒回路高压圧力を表示します。



冷媒回路低压圧力

5. [▼]キーを押します。冷媒回路低压圧力を表示します。

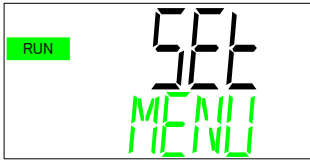


### 5.5.3 標準設定メニューの表示内容

温度設定以外の設定を行います。

標準メニュー TOP 画面

1. モニタメニュー TOP 画面を表示している状態で[MENU]キーを押すと「標準設定メニュー TOP 画面」に切替ります。



標準設定メニュー TOP 画面

キーロック

2. [▼]キーを押します。キーロック設定画面を表示します。



OFF:キーロック無効 / ON:キーロック有効

KEY ⇒ Lock (交互表示)

■ キーロックについて

設定値を変更できないようにする機能です。[RUN / STOP]キーによる運転開始/停止は可能です。

キーロックを有効にする場合、[ENT]キーを押します。「OFF」表示が点滅します。点滅している状態で[▼]キーを押すと、「On」表示に切替ります。[ENT]キーを押すと点滅が終了し、キーロックが有効になります。

EASY モード

3. [▼]キーを押します。EASY モード設定画面を表示します。



ON:EASY モード有効 / OFF:EASY モード無効

EASY ⇒ ModE (交互表示)

■ EASY モードについて

EASY モードは、多く使用する「基本設定モード」のみを簡単に表示する機能です。初期値は「EASY モード:ON (有効)」となっています。EASY モード時は、「詳細設定モード」への切替は[MENU]キーを5秒間長押しする必要があります。

EASYモード:OFF(無効)にすると、[MENU]キー短押しで「詳細設定モード」へ切替えることができます。

EASYモードを無効にする場合、[ENT]キーを押します。

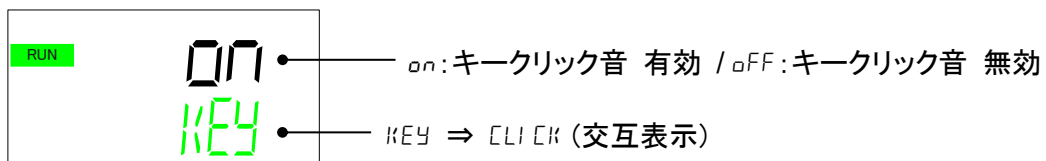
「On」表示が点滅します。

点滅している状態で[▼]キーを押すと、「OFF」表示に切替ります。

[ENT]キーを押すと点滅が終了し、EASYモードが無効になります。

#### キークリック音

### 4. [▼]キーを押します。キークリック設定画面を表示します。



#### ■ キークリック音について

キー入力時に確認音を鳴らすか鳴らさないかを設定します。  
初期値はキークリック音ありになっています。

キークリック音を消す場合、[ENT]キーを押します。

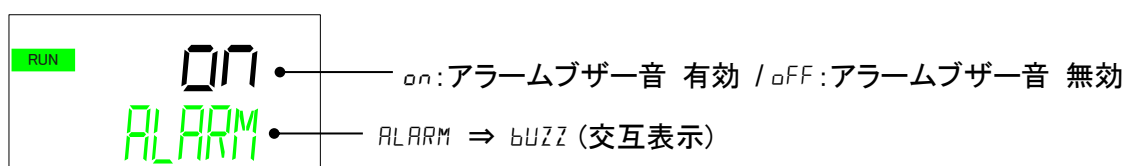
「On」表示が点滅します。

点滅している状態で[▼]キーを押すと、「OFF」表示に切替ります。

[ENT]キーを押すと点滅が終了し、キークリック音がOFFになります。

#### アラームブザー音

### 5. [▼]キーを押します。アラームブザー音設定画面を表示します。



#### ■ アラームブザー音について

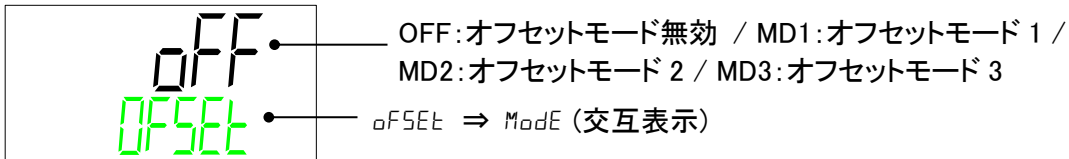
アラーム発生時に警告音を鳴らすか鳴らさないか設定します。  
初期値はアラームブザーを鳴らす設定になっています。

アラームブザー音を消す場合、[ENT]キーを押します。「On」表示が点滅します。

点滅している状態で[▼]キーを押すと、「OFF」表示に切替ります。

[ENT]キーを押すと点滅が終了し、アラームブザー音がOFFになります。

6. [▼]キーを押します。オフセットモード設定画面を表示します。



■ オフセット機能について

循環液吐出温度を、オフセット温度分ずらして制御する機能です。

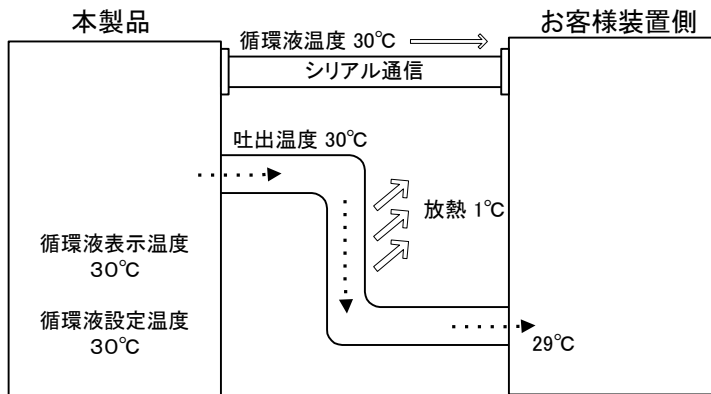
設置環境によっては、本製品とお客様装置間に温度ずれが生じる場合があります。この温度ずれを補正するために3種類のオフセット機能(MODE1~3)を設けています。工場出荷時の設定は機能無効になっています。

【通信機能をご使用している場合】

シリアル通信で送信する循環液温度は、本製品に表示される循環液温度(オフセット後の循環液温度)になります。

● 温度ずれの例

循環液の吐出温度が30℃になっているにもかかわらず、お客様装置側まで循環液を送っている途中で1℃の放熱によって、お客様装置側の循環液の温度が29℃になっている。

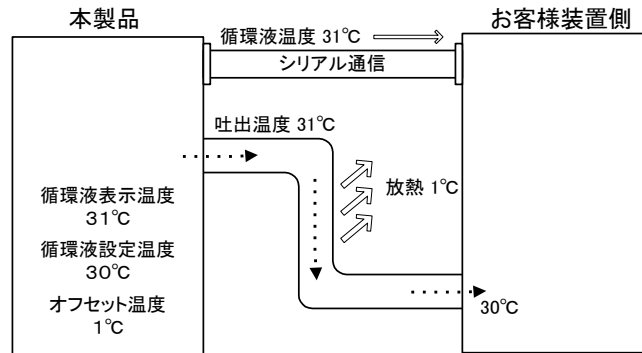


MODE	説明
MODE1	循環液の吐出温度が、循環液設定温度+オフセット温度になるように温度制御を行います。また、循環液表示温度は、循環液の吐出温度を表示します。
MODE2	循環液の吐出温度が、循環液設定温度になるように温度制御を行います。また、循環液表示温度は、循環液の吐出温度+オフセット温度を表示します。
MODE3	循環液の吐出温度が、循環液設定温度+オフセット温度になるように温度制御を行います。また、循環液表示温度は、循環液の吐出温度-OFFSET値を表示します。
OFF	循環液の吐出温度が、循環液温度設定値になるように温度制御を行います。



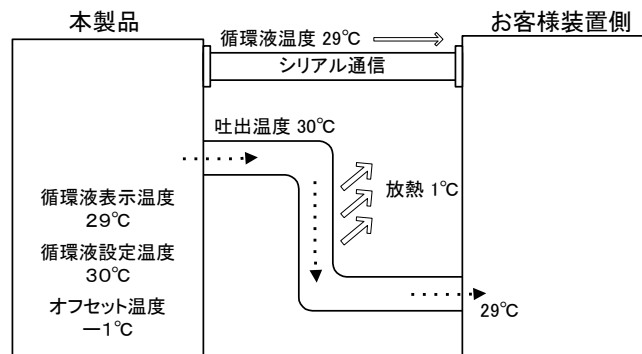
■MODE 1 の例

オフセット温度を 1°Cにした場合、本製品は 31°C(循環液設定温度+オフセット温度)を目標に温度制御を行います。吐出温度が 31°Cで送出されても、途中で 1°C放熱されるので、お客様装置側の循環液の温度は 30°Cになり、お客様装置側では、設定した温度になります。ただし、循環液表示温度および通信データは、31°Cとなります。



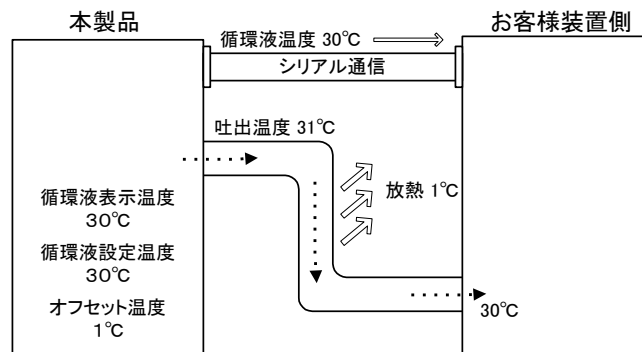
■MODE 2 の例

オフセット温度を -1°Cにした場合、循環液表示温度および通信データが 29°C(循環液の吐出温度+オフセット温度)になり、お客様装置側の循環液の温度と一致します。



■MODE 3 の例

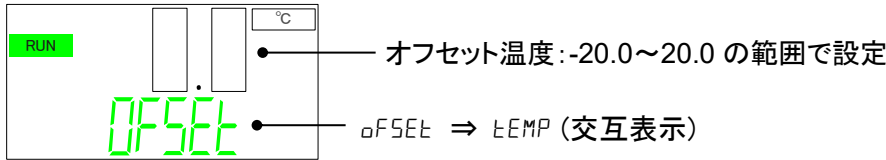
オフセット温度を 1°Cにした場合、本製品は 31°C(循環液設定温度+オフセット温度)を目標に温度制御を行います。吐出温度が 31°Cで送出されても、途中で 1°C放熱されるので、お客様装置側の循環液の温度は 30°Cになり、設定した温度になります。また、循環液表示温度および通信データも、30°C(循環液の吐出温度-オフセット温度)となり、お客様装置側の循環液の温度と一致します。



オフセットモードを切替える場合、[ENT]キーを押します。「OFF」表示が点滅します。点滅している状態で[▲],[▼]キーを押し、「OFF」、「MD1」、「MD2」、「MD3」を選択し、「ENT」キーで確定してください。

オフセット温度

7. [▼]キーを押します。オフセット温度設定画面を表示します。



オフセット温度を変更する場合、[ENT]キーを押します。「0.0」が点滅します。点滅している状態で[▲],[▼]キーを押し、オフセット温度を変更します。[ENT]キーを押すと点滅が終了し、オフセット温度が確定します。

**注 意**



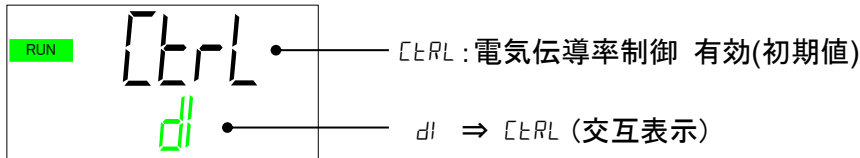
- 本機能は循環液吐出温度に対して、オフセット温度を調整します。
- 本製品の循環液温度範囲は 5.0℃～35.0℃の間で制御します。
- 循環液設定温度を 5.0℃、オフセット温度を-20.0℃に設定した場合、オフセットモードによっては、自動的にオフセット温度を 0.0℃(32.0°F)調整しますので、ご注意ください。

電気伝導率制御方法

8. [▼]キーを押します。電気伝導率制御方法設定画面を表示します。

\*オプション DM【電気伝導率制御機能付,脱イオン水(純水)配管対応】の場合のみ表示します。

オプション DM 以外の場合、「8.電気伝導率制御方法」、「9.電気伝導率設定値」、「10.電気伝導率制御ヒステリシス」を表示しません。



■ 電気伝導率制御方法について

オプション DM を選択した場合、電磁弁により DI フィルタへ循環液を流し、電気伝導率の制御を行うことができます。

この電磁弁を常時 OPEN、常時 CLOSE に設定することができます。

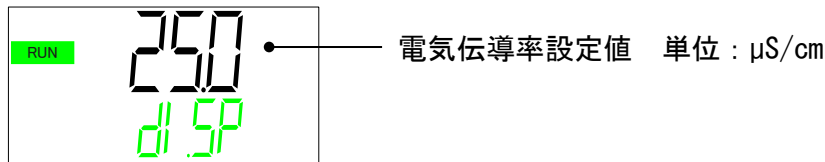
工場出荷時は「CTRL: 電気伝導率制御」の設定になっています。

[▲],[▼]キーを押すことで、常時 OPEN、常時 CLOSE に設定することができます。

選択項目	電磁弁動作
CTRL	電磁弁が開閉し伝導率を制御します。
OPEN	電磁弁常時開
CLSE	電磁弁常時閉

電気伝導率設定値

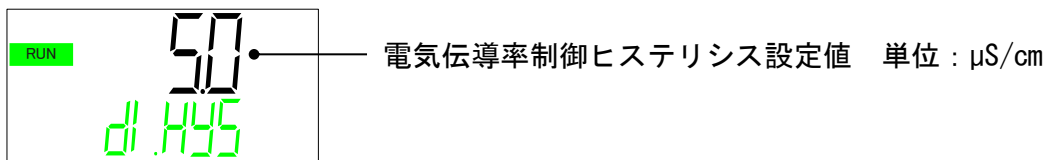
9. [▼]キーを押します。電気伝導率設定値の設定画面を表示します。  
\*オプション DM【電気伝導率制御機能付,脱イオン水(純水)配管対応】の場合のみ表示  
します。



- 電気伝導率の設定値について  
電気伝導率の設定値を「0.5～45.0 μS/cm」の範囲で設定することができます。  
初期値は「25.0 μS/cm」です。  
「ENT」キーを押すと、設定値が点滅します。[▲],[▼]キーを押し設定値を変更します。  
[ENT]キーを押すと点滅が終了し、設定値が確定します。

電気伝導率ヒステリシス

10. [▼]キーを押します。電気伝導率制御ヒステリシスの設定画面を表示します。  
\*オプション DM【電気伝導率制御機能付,脱イオン水(純水)配管対応】の場合のみ表示  
します。

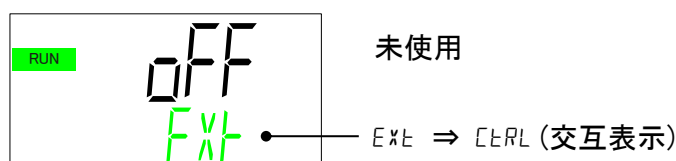


- 電気伝導率制御ヒステリシスについて  
電気伝導率制御ヒステリシスを「0.1～10.0μS/cm」の範囲で設定することができます。初期  
値は「5.0μS/cm」です。

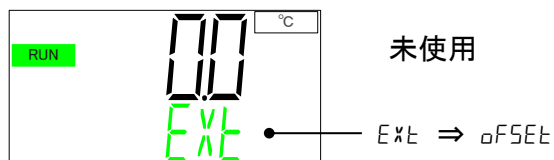
ヒステリシスによる電気伝導率の制御イメージについては「6.1 オプション DM  
【電気伝導率制御機能付,脱イオン水(純水)配管対応】を参照してください。

設定値を変更する場合、「ENT」キーを押します。ヒステリシス設定値が点滅します。  
点滅している状態で[▲],[▼]キーを押し設定値を変更します。  
「ENT」キーを押すと点滅が終了し、設定値が確定します。

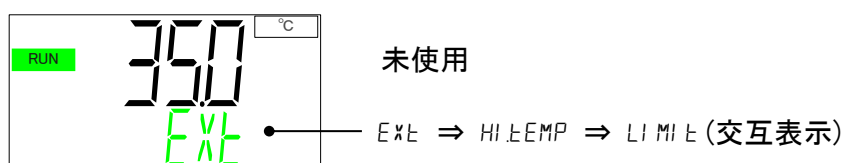
11. [▼]キーを押します。下図のように表示します。本製品では使用しません。



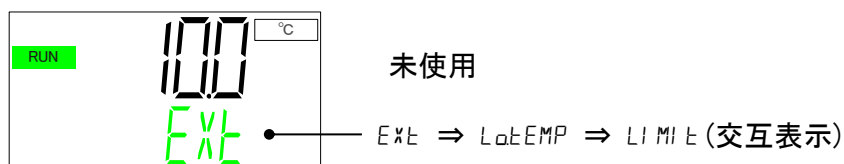
12.[▼]キーを押します。下図のように表示します。本製品では使用しません。



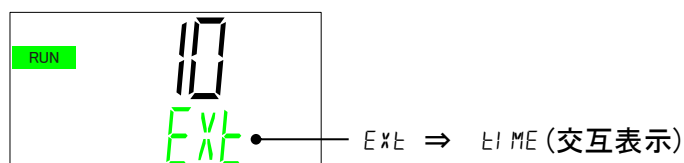
13.[▼]キーを押します。下図のように表示します。本製品では使用しません。



14.[▼]キーを押します。下図のように表示します。本製品では使用しません。

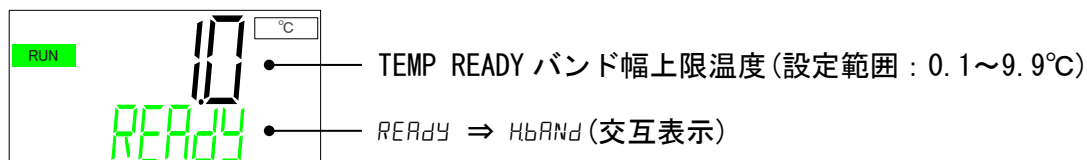


15.[▼]キーを押します。下図のように表示します。本製品では使用しません。



TEMP READY のバンド幅上限

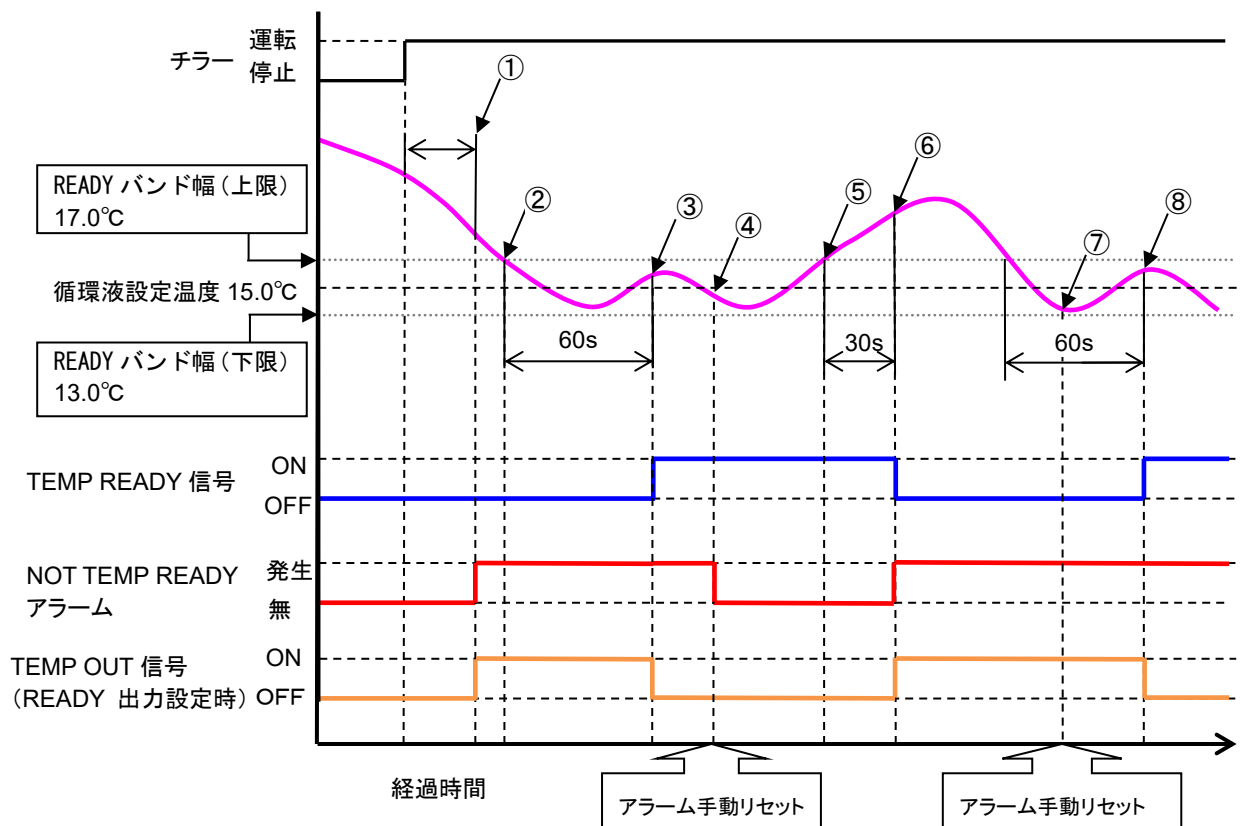
16.[▼]キーを押します。TEMP READY バンド幅上限の設定画面を表示します。



- 準備完了信号(TEMP READY)機能について  
循環液設定温度にバンド幅(上下限温度範囲)を設定して、循環液温度がバンド幅(上下限温度範囲)内に到達し、お客様の設定した温度になったことを通信でお知らせする機能です。アラームを割り当てることもできます。  
また、同様の機能として、TEMP OUT 信号,NOT TEMP READY 信号があります。  
これらの関係を表す例を示します。

【TEMP READY 機能設定例】

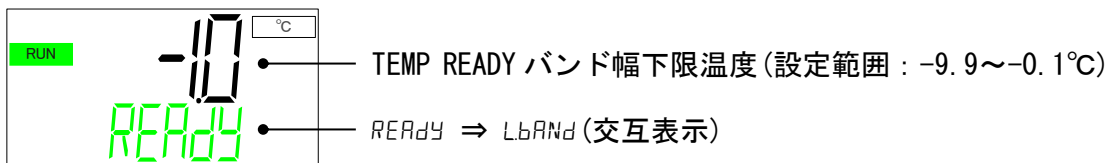
- [1] 運転開始時の循環液温度：約 20°C
- [2] 循環液設定温度：15°C
- [3] 「TEMP READY バンド幅 (上限)」： 「2.0°C」 に設定。
- [4] 「TEMP READY バンド幅 (下限)」： 「-2.0°C」 に設定。
- [5] 「TEMP READY 安定時間」： 「60sec」 に設定。
- [6] 「TEMP READY 監視開始時間」： 「30sec」 に設定。
- [7] 「TEMP READY が外れる時間」： 「10sec」 に設定。
- [8] 「TEMP READY アラームの切り替え」：「WRN」 に設定。。
- [9] 「TEMP READY アラームの出力」：「ON」 に設定。
- [10] 「温度範囲上限アラームの切り替え」：「OFF」 に設定。
- [11] 「温度範囲上限アラームの出力追加」：「OFF」 に設定。
- [12] 「温度範囲下限アラームの切り替え」：「OFF」 に設定。
- [13] 「温度範囲下限アラームの出力追加」：「OFF」 に設定。



- 状態①：運転開始「30sec」経過、到達時間内にバンド幅に到達しないのでアラーム発報。  
TEMP OUT 信号 ON。
- 状態②：バンド幅範囲内に入ったが、「TEMP READY の安定時間」は経過していないのでアラーム継続、  
TEMP OUT 信号 ON 状態継続。
- 状態③：安定時間「60sec」経過、TEMP OUT 信号 OFF。READY 信号 ON。
- 状態④：アラームを手動リセット。アラーム解除条件に入っているのでアラーム OFF
- 状態⑤：バンド幅を外れたが、「READY が外れる時間」内なので READY 信号継続。
- 状態⑥：READY が外れる時間「30sec」経過後、READY 信号 OFF、アラーム発報、TEMP OUT 信号 ON。
- 状態⑦：アラームを手動リセット。アラーム解除条件に入っていないのでアラーム ON 継続。
- 状態⑧：安定時間「60sec」経過、TEMP OUT 信号 OFF。READY 信号 ON。

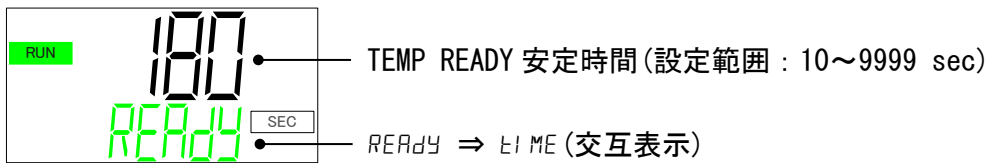
TEMP READY のバンド幅下限

17.[▼]キーを押します。TEMP READY バンド幅下限の設定画面を表示します。



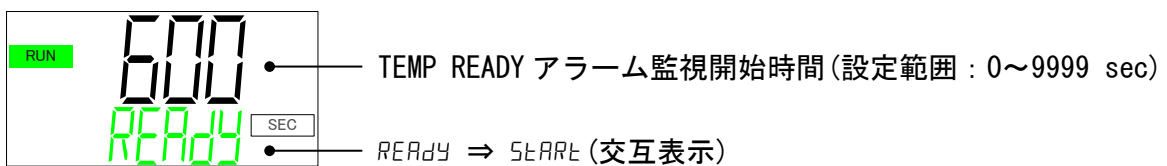
TEMP READY の安定時間

18.[▼]キーを押します。TEMP READY 安定時間の設定画面を表示します。



TEMP READY アラームの監視開始時間

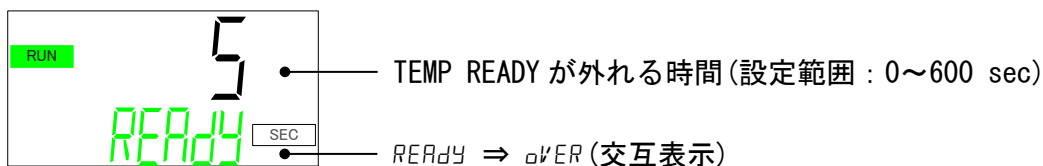
19.[▼]キーを押します。TEMP READY アラーム監視開始時間の設定画面を表示します。



機能については、P.5-25【TEMP READY 機能設定例】を参照ください。

TEMP READY が外れる時間

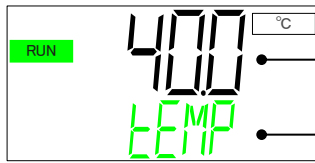
20.[▼]キーを押します。TEMP READY 外れる時間の設定画面を表示します。



機能については、P.5-25【TEMP READY 機能設定例】を参照ください。

温度範囲監視機能の上限温度

## 21. [▼]キーを押します。温度範囲監視機能の上限温度の設定画面を表示します。



温度範囲監視機能の上限温度 (設定範囲 : 5.0~45.0°C)

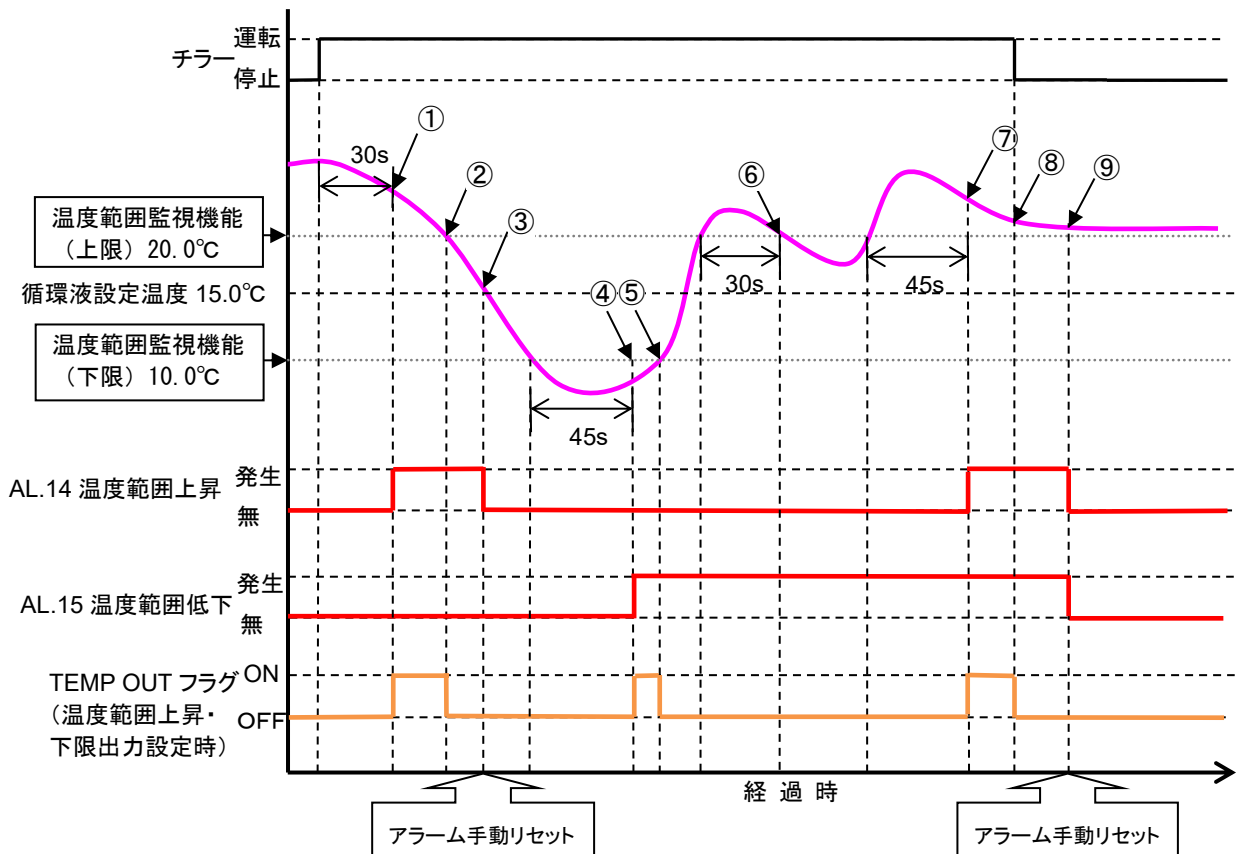
TEMP ⇒ OUT ⇒ HI TEMP (交互表示)

### ■ 温度範囲監視機能について

循環液温度が上昇/低下した場合に、アラーム「AL14: 循環液温度範囲上昇」、  
「AL15: 循環液温度範囲低下」が発生する設定を行うことができます。アラーム信号と合わせて、TEMP OUT 信号を発生することができます。これらの関係を表す例を示します。

### 【温度範囲監視機能設定例 1】

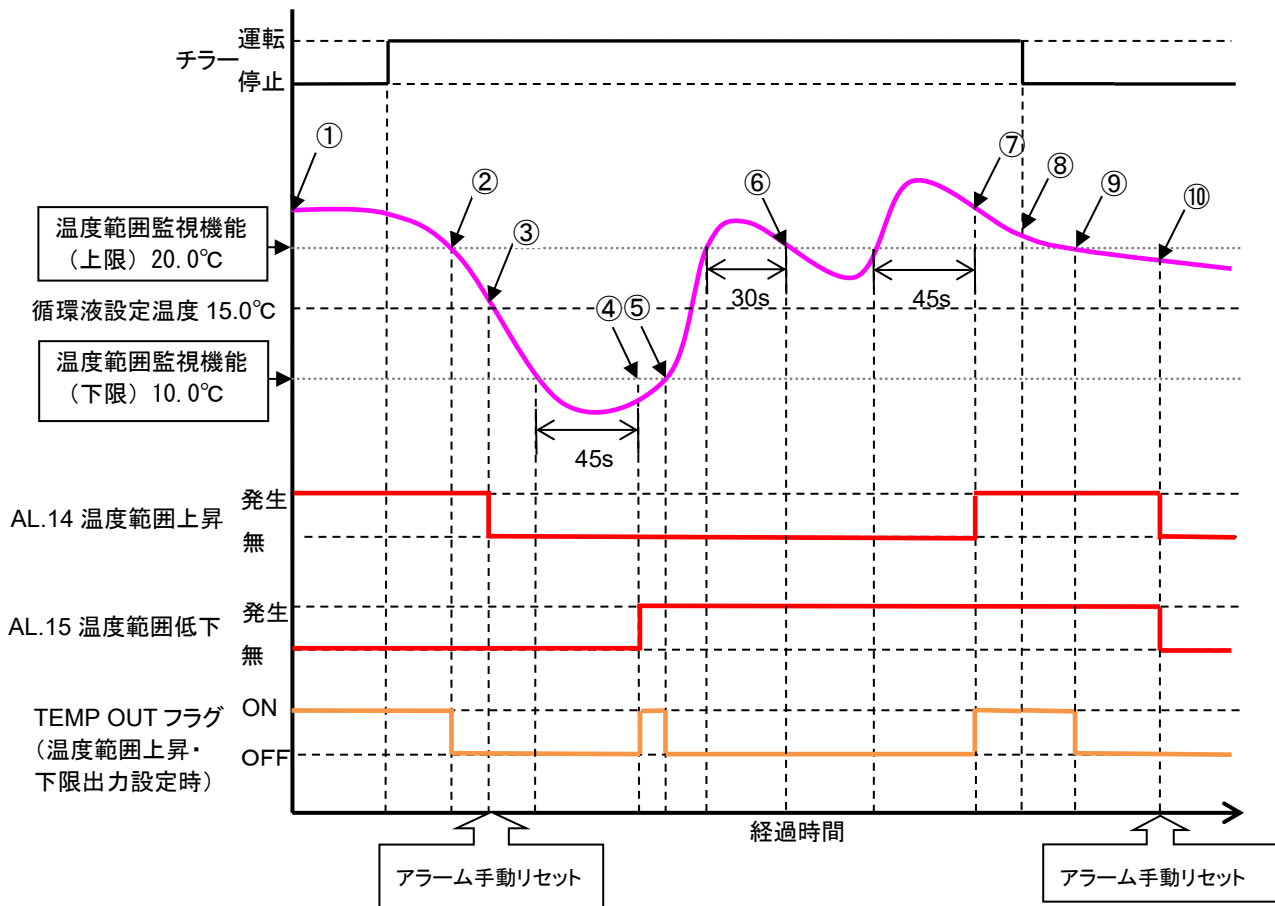
- [1] 運転開始時の循環液温度 : 約 25°C
- [2] 循環液設定温度 : 15°C
- [3] 「温度範囲監視機能 (上限)」: 「20.0°C」に設定。
- [4] 「温度範囲監視機能 (下限)」: 「10.0°C」に設定。
- [5] 「温度範囲監視機能の監視方法」: 「rn. St」に設定。
- [6] 「温度範囲監視開始の時間」: 「30sec」に設定。
- [7] 「温度範囲監視範囲外の時間」: 「45sec」に設定。
- [8] 「NOT TEMP READY アラームの出力」: 「OFF」に設定。
- [9] 「温度範囲上限アラームの切り替え」: 「WRN」に設定。
- [10] 「温度範囲上限アラームの出力追加」: 「ON」に設定。
- [11] 「温度範囲下限アラームの切り替え」: 「WRN」に設定。
- [12] 「温度範囲下限アラームの出力追加」: 「ON」に設定。



- 状態①：運転開始「30sec」経過、温度範囲監視開始の時間内に温度監視上下限に到達していないので「AL. 14」発報。「TEMP OUT」出力 ON。
- 状態②：温度監視上下限範囲内に入り、「TEMP OUT」出力 OFF。
- 状態③：アラームを手動リセット、「AL. 14」解除。
- 状態④：循環液温度が外れてから「45sec」経過後、温度監視下限範囲外なので「AL. 15」発報。「TEMP OUT」出力 ON。
- 状態⑤：温度監視上下限範囲内に入り、「TEMP OUT」出力 OFF。
- 状態⑥：温度範囲監視範囲外の時間内に再び温度範囲内になったので「AL. 14」は発報せず、「TEMP OUT」出力 OFF 継続。
- 状態⑦：循環液温度が外れてから「45sec」経過後、温度監視上限範囲外なので AL. 14 発報。TEMP OUT 出力 ON。
- 状態⑧：運転停止したので「TEMP OUT」出力 OFF。
- 状態⑨：アラームを手動リセット、監視条件に入っていないので「AL. 14」、「AL. 15」解除。

【温度範囲監視機能設定例 2】

- [1] 運転開始時の循環液温度：約 25°C
- [2] 循環液設定温度：15°C
- [3] 「温度範囲監視機能（上限）」：「20.0°C」に設定。
- [4] 「温度範囲監視機能（下限）」：「10.0°C」に設定。
- [5] 「温度範囲監視機能の監視方法」：「PW. on」に設定。
- [6] 「温度範囲監視開始の時間」：「30sec」に設定。（常時監視では無効です。）
- [7] 「温度範囲監視範囲外の時間」：「45sec」に設定。
- [8] 「TEMP READY アラームの出力」：「OFF」に設定。
- [9] 「温度範囲上限アラームの切り替え」：「WRN」に設定。
- [10] 「温度範囲上限アラームの出力追加」：「ON」に設定。
- [11] 「温度範囲下限アラームの切り替え」：「WRN」に設定。
- [12] 「温度範囲下限アラームの出力追加」：「ON」に設定。

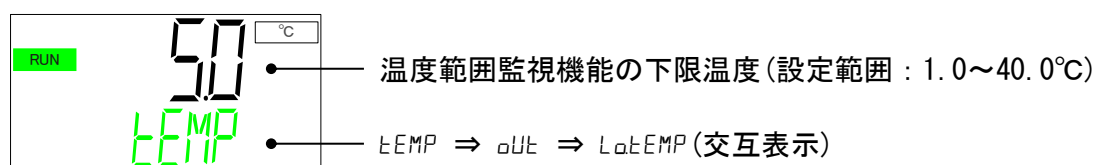




- 状態①：チラー起動時「AL. 14」発報。「TEMP OUT」出力 ON。  
 状態②：温度監視上下限範囲内に入り、「TEMP OUT」出力 OFF。  
 状態③：アラームを手動リセット、「AL. 14」解除。  
 状態④：循環液温度が外れてから「45sec」経過後、温度監視下限範囲外なので「AL. 15」発報。「TEMP OUT」出力 ON。  
 状態⑤：温度監視上下限範囲内に入り、「TEMP OUT」出力 OFF。  
 状態⑥：温度範囲監視範囲外の時間内に再び温度範囲内になったので「AL. 14」は発報せず、「TEMP OUT」出力 OFF 継続。  
 状態⑦：循環液温度が外れてから「45sec」経過後、温度監視上限範囲外なので AL. 14 発報。TEMP OUT 出力 ON。  
 状態⑧：アラームを手動リセット、温度監視上下限範囲外なので「AL. 14」、「AL. 15」発報継続。  
 状態⑨：温度監視上限範囲内なので「TEMP OUT」出力 OFF  
 状態⑩：アラームを手動リセット「AL. 14」、「AL. 15」解除。

温度範囲監視機能の下限温度

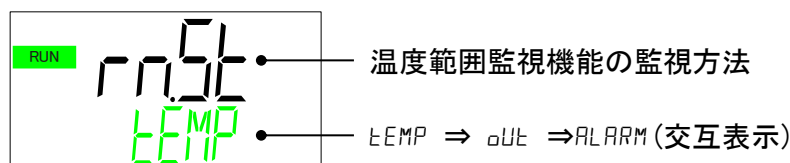
22.[▼]キーを押します。温度範囲監視機能の下限温度の設定画面を表示します。



機能については、P.5-27,P.5-28【温度範囲監視機能設定例】を参照ください。

温度範囲監視機能の監視方法

23.[▼]キーを押します。温度範囲監視機能の監視方法の設定画面を表示します。



下記項目から選択してください。

設定値	内容
rnSt	運転時監視:運転中のみ機能が有効となります。
PWOn	常時監視:停止中(スタンバイ状態)も機能が有効となります。

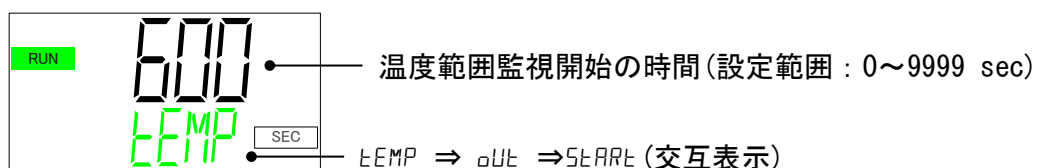
機能については、P.5-27,P.5-28【温度範囲監視機能設定例】を参照ください。

温度範囲監視開始の時間

24.[▼]キーを押します。温度範囲監視開始の時間の設定画面を表示します。

監視方法「運転時監視」の場合に有効です。

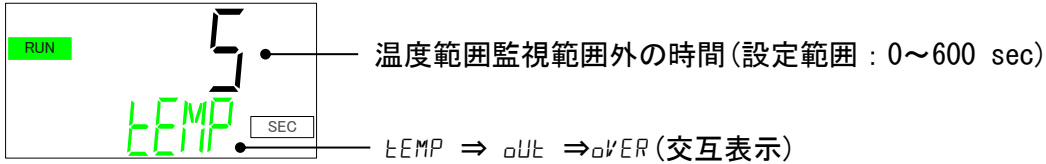
運転開始後、本設定時間(sec)後から温度範囲監視を開始します。



P.5-27,P.5-28【温度範囲監視機能設定例】を参照ください。

温度範囲監視範囲外の時間

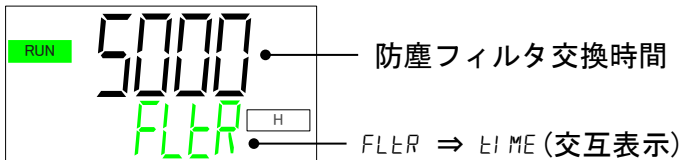
**25.**[▼]キーを押します。温度範囲監視範囲外の時間の設定画面を表示します。  
 循環液温度が温度範囲外になった場合でも、本設定時間(sec)以内に再び温度範囲内に  
 戻ってきたら信号を出しません。



P.5-27,P.5-28【温度範囲監視機能設定例】を参照ください。

防塵フィルタ交換時間

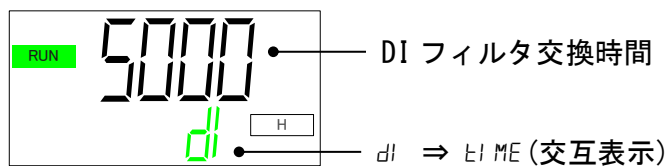
**26.**[▼]キーを押します。防塵フィルタ交換時間の設定画面を表示します。



- 防塵フィルタ交換時間について  
 防塵フィルタのメンテナンスの時間を設定することができます。  
 定期的に清掃を行うために、あらかじめ時間を設定することでメンテナンス通知「MT.04:防塵フィルタメンテナンス」を発生します。  
 メンテナンス通知については、「5.4.4 メンテナンス通知メニュー」を参照ください。  
 工場出荷時の設定は「5000 hour」です。「1~9999 hour」の範囲で設定できます。

DI フィルタ交換時間

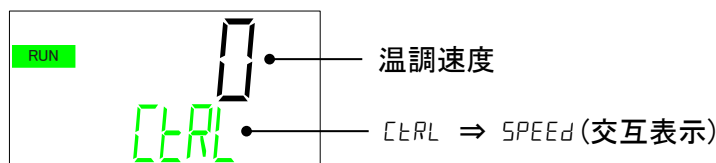
**27.**[▼]キーを押します。DI フィルタ交換時間の設定画面を表示します。



- DI フィルタ交換時間について  
 DI フィルタのメンテナンスの時間を設定することができます。  
 定期的なフィルタ交換を行うために、あらかじめ時間を設定することでメンテナンス通知「MT.05:DI フィルタメンテナンス」を発生します。  
 メンテナンス通知については「5.4.4 メンテナンス通知メニュー」を参照してください。  
 工場出荷時の設定は「5000 hour」です。  
 「1~9999 hour」の範囲で設定できます。

温調スピード

28. [▼]キーを押します。温調速度の設定画面を表示します。



\*製造番号「YR\*\*\*」から設定可能

■ 温調速度について

温度制御の速度を変更します。

初期値は「0」です。

数値を大きくすると、温度制御が速くなります。

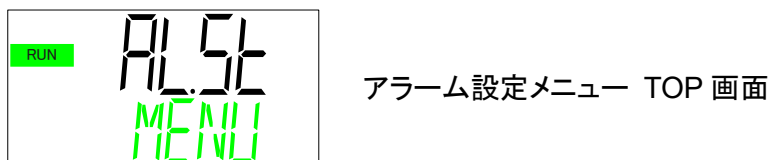
数値を小さくすると、温度制御が遅くなります。

### 5.5.4 アラーム設定メニュー

一部のアラームについて、アラーム発生時の動作およびアラーム閾値を変更することができます。

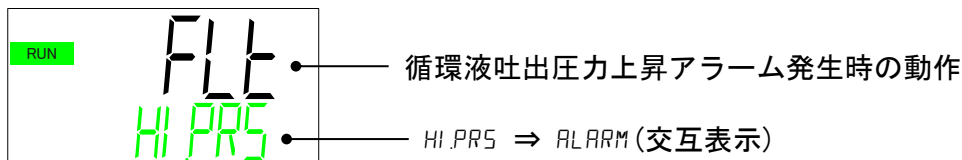
アラーム設定メニュー TOP 画面

1. 標準設定メニュー TOP 画面を表示している状態で[MENU]キーを押すと「アラーム設定メニュー TOP 画面」に切替ります。



循環液吐出圧力上昇アラームの切替え

2. [▼]キーを押します。循環液吐出圧力上昇アラームの動作切替えの設定画面を表示します。

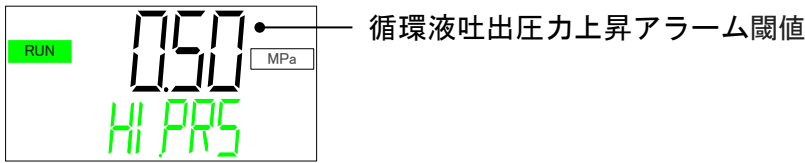


アラーム「AL09：循環液吐出圧力上昇」発生時の動作を選択することができます。

設定値	内容	初期値
Brn	アラーム発生時に本製品の運転を継続します。	—
Flt	アラーム発生時に本製品を停止します。	○

循環液吐出圧力上昇アラームの設定

3. [▼]キーを押します。循環液吐出圧力上昇アラーム閾値の設定画面を表示します。

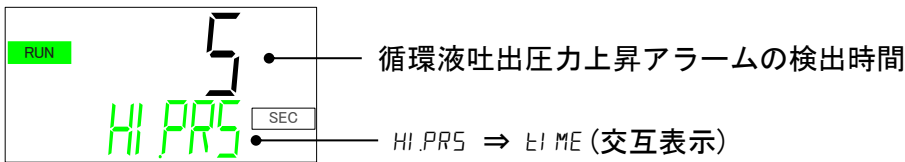


アラーム「AL09：循環液吐出圧力上昇」の閾値を変更できます。

適用型式	設定範囲	初期値
標準	0.05～0.50MPa	0.50MPa
オプション T1	0.05～0.45MPa	0.4MPa

循環液吐出圧力上昇アラームの検出時間

4. [▼]キーを押します。循環液吐出圧力上昇アラームの検出時間の設定画面を表示します。

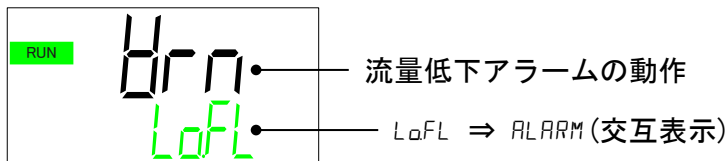


「AL09：循環液吐出圧力上昇」の閾値を超過した状態で本設定時間を経過するとアラームが発生します。下記範囲で変更可能です。

- 設定範囲：0～60 sec(初期値：5 sec)

流量低下アラームの切替え

5. [▼]キーを押します。流量低下アラームの動作切替えの設定画面を表示します。  
(オプション Z,Z1 の場合、本項目は表示されません。)



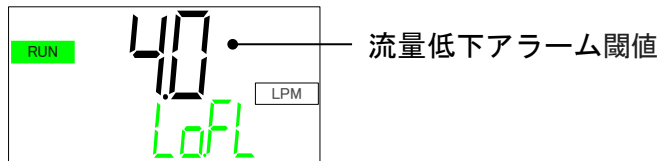
アラーム「AL10：流量低下」発生時の動作を選択することができます。

設定値	内容	初期値
oFF	アラームが発生しません。*	—
brn	アラーム発生時に本製品の運転を継続します。	○
FLt	アラーム発生時に本製品を停止します。	—

\*製造番号「YR\*\*\*」から設定可能

流量低下アラームの設定

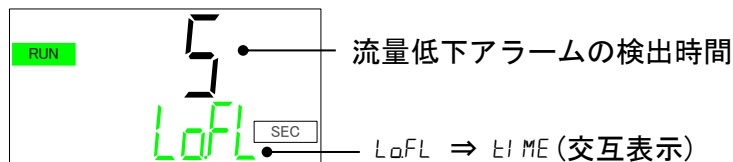
6. [▼]キーを押します。流量低下アラーム閾値の設定画面を表示します。  
(オプション Z,Z1 の場合、本項目は表示されません。)



アラーム「AL10：流量低下」の閾値を変更できます。  
●設定範囲：2.0～15.0 LPM(初期値：4.0 LPM)

流量低下アラームの検出時間

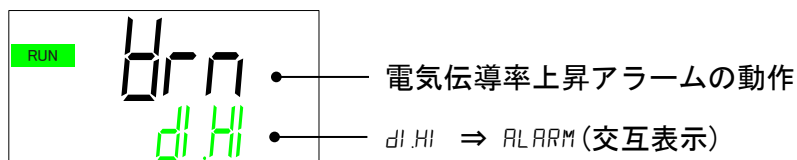
7. [▼]キーを押します。流量低下アラーム検出時間の設定画面を表示します。  
(オプション Z,Z1 の場合、本項目は表示されません。)



「AL10：流量低下」の閾値を下回った状態で本設定時間を経過するとアラームが発生します。下記範囲で変更可能です。  
●設定範囲：0～600 sec(初期値：5 sec)

電気伝導率上昇アラームの切替え

8. [▼]キーを押します。電気伝導率上昇アラームの動作切替えの設定画面を表示します。  
オプション DM【電気伝導率制御機能付、脱イオン水(純水)配管対応】の場合のみ表示します。

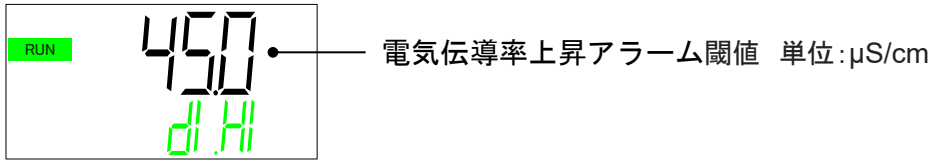


アラーム「AL12：電気伝導率上昇」発生時の動作を選択することができます。

設定値	内容	初期値
oFF	アラームが発生しません。	—
brn	アラーム発生時に本製品の運転を継続します。	○

電気伝導率上昇アラームの設定

9. [▼]キーを押します。電気伝導率上昇アラーム閾値の設定画面を表示します。  
 オプション DM【電気伝導率制御機能付,脱イオン水(純水)配管対応】の場合のみ表示  
 します。

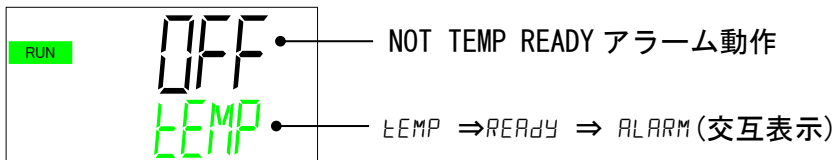


アラーム「AL12：電気伝導率上昇」の閾値を変更できます。

- 設定範囲：0.4～46.0 μS/cm(初期値：45.0 μS/cm)

NOT TEMP READY アラームの切替え

- 10.[▼]キーを押します。NOT TEMP READY アラームの動作切替えの設定範囲を表示します。

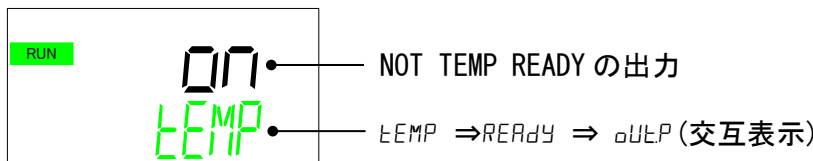


アラーム「AL13：NOT TEMP READY」発生時の動作を選択することができます。

設定値	内容	初期値
OFF	アラームが発生しません。	○
brn	アラーム発生時に本製品の運転を継続します。	—
Flt	アラーム発生時に本製品を停止します。	—

NOT TEMP READY の出力

- 11.[▼]キーを押します。NOT TEMP READY アラーム出力の設定画面を表示します。



アラーム「AL13：NOT TEMP READY」発生時の出力の有無を選択できます。

設定値	内容	初期値
on	接点出力またはシリアル通信に信号を出力します。	○
OFF	信号を出力しません。	—

【使用例】

アラームとしては発生させたくないが、接点出力またはシリアル通信の信号として「AL13：NOT TEMP READY」発生時に信号を出力させたい場合、下記のように設定します。

- ・ NOT TEMP READY の動作切替え : *oFF*
  - ・ NOT TEMP READY の出力 : *oN*
- } アラームは発生しないが、信号は出力されます。

循環液温度範囲上昇アラームの切替え

12. [▼]キーを押します。循環液温度範囲上昇アラームの動作切替えの設定画面を表示します。

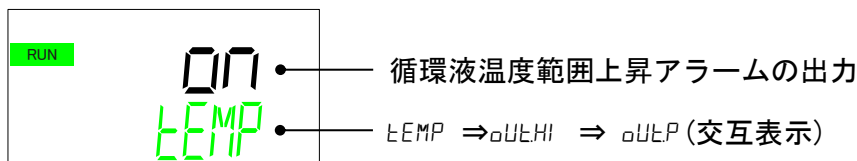


アラーム「AL14：循環液温度範囲上昇」発生時の動作を選択することができます。

設定値	内容	初期値
<i>oFF</i>	アラームが発生しません。	○
<i>Urn</i>	アラーム発生時に本製品の運転を継続します。	—
<i>FLt</i>	アラーム発生時に本製品の運転を停止します。	—

循環液温度範囲上昇アラームの出力

13. [▼]キーを押します。循環液温度範囲上昇アラーム出力の設定画面を表示します。

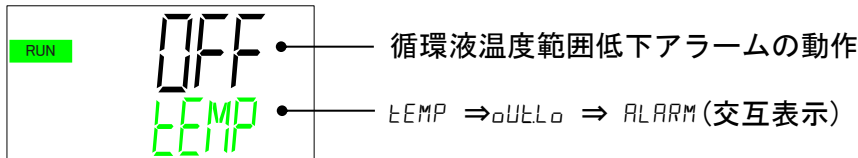


アラーム「AL14：循環液温度範囲上昇」発生時の出力の有無を選択できます。

設定値	内容	初期値
<i>oN</i>	接点出力またはシリアル通信に信号を出力します。	○
<i>oFF</i>	信号を出力しません。	—

循環液温度範囲上昇アラームの切替え

14. [▼]キーを押します。循環液温度範囲低下アラームの動作切替えの設定画面を表示します。

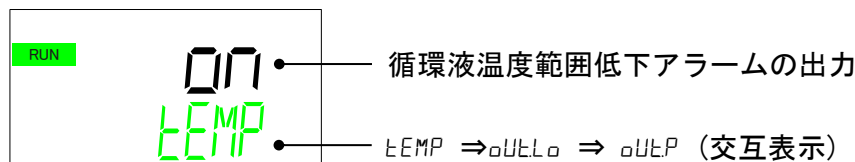


アラーム「AL15：循環液温度範囲低下」発生時の動作を選択することができます。

設定値	内容	初期値
oFF	アラームが発生しません。	○
brn	アラーム発生時に本製品の運転を継続します。	—
Flt	アラーム発生時に本製品の運転を停止します。	—

循環液温度範囲低下アラームの出力

15. [▼]キーを押します。循環液温度範囲低下アラーム出力の設定画面を表示します。

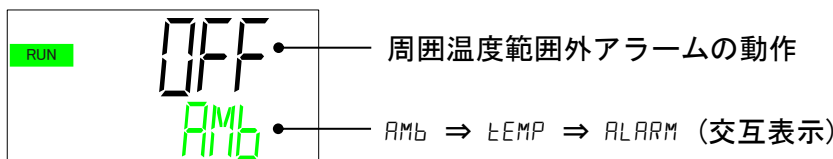


アラーム「AL15：循環液温度範囲低下」発生時の出力の有無を選択できます。

設定値	内容	初期値
on	接点出力またはシリアル通信に信号を出力します。	○
oFF	信号を出力しません。	—

周囲温度範囲外アラームの切替え

16. [▼]キーを押します。周囲温度範囲外アラームの動作切替えの設定画面を表示します。  
空冷式の場合のみ表示します。(水冷式の場合、本項目は表示されません。)



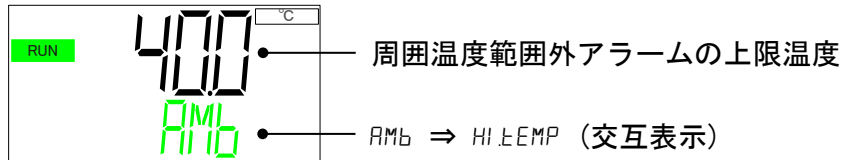
アラーム「AL11：周囲温度範囲外」発生時の動作を選択することができます。

設定値	内容	初期値
oFF	アラームが発生しません。	○
brn	アラーム発生時に本製品の運転を継続します。	—
Flt	アラーム発生時に本製品の運転を停止します。	—



周囲温度範囲外アラームの上限

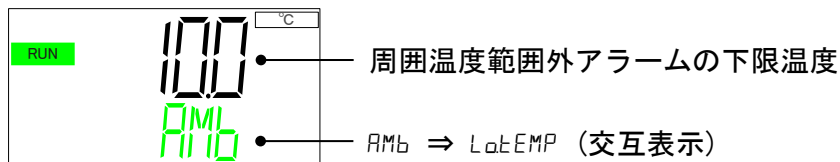
17. [▼]キーを押します。周囲温度範囲外アラームの上限温度設定画面を表示します。  
空冷式の場合のみ表示します。(水冷式の場合、本項目は表示されません。)



アラーム「AL11：周囲温度範囲外」の上限温度閾値を変更できます。  
●設定範囲：10.0～45.0°C(初期値：40.0°C)

周囲温度範囲外アラームの下限

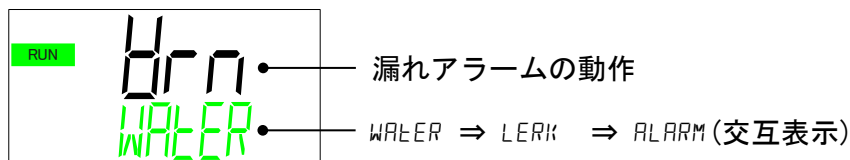
18. [▼]キーを押します。周囲温度範囲外アラームの下限温度設定画面を表示します。  
空冷式の場合のみ表示します。(水冷式の場合、本項目は表示されません。)



アラーム「AL11：周囲温度範囲外」の下限温度閾値を変更できます。  
●設定範囲：5.0～40.0°C(初期値：10.0°C)

漏れアラームの切替え

19. [▼]キーを押します。漏れアラームの動作切替えの設定画面を表示します。  
(オプションZの場合、本項目は表示されません。)

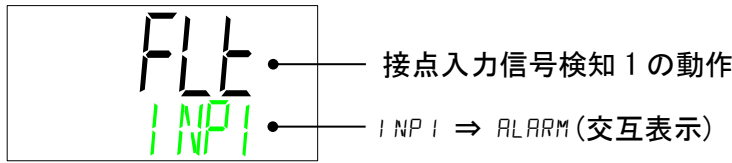


アラーム「AL04：漏れ」発生時の動作を選択することができます。

設定値	内容	初期値
oFF	アラームが発生しません。	—
brn	アラーム発生時に本製品の運転を継続します。	○
FLt	アラーム発生時に本製品の運転を停止します。	—

接点入力信号検知 1 の切替え

20.[▼]キーを押します。接点入力信号検知 1 の動作切替えの設定画面の表示します。

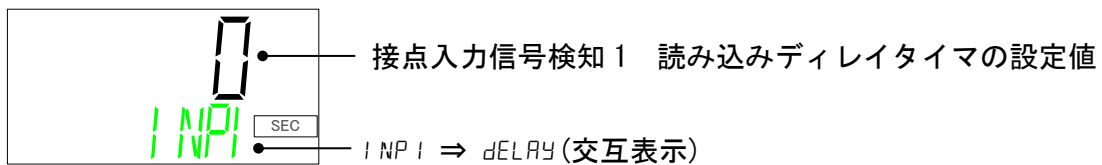


アラーム「AL25：接点入力信号検知 1」発生時の動作を選択することができます。

設定値	内容	初期値
off	アラームが発生しません。	—
brn	アラーム発生時に本製品の運転を継続します。	—
Flt	アラーム発生時に本製品の運転を停止します。	○

接点入力信号検知 1 読み込みデレイタイム

21.[▼]キーを押します。接点入力信号検知 1 読み込みデレイタイムの設定画面を表示します。

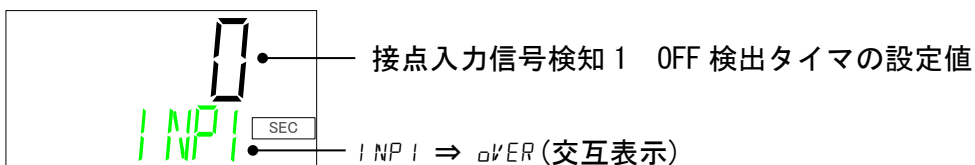


運転開始後、接点入力信号 1 の検知開始時間(sec)を設定することができます。

- 設定範囲：0～300 sec(初期値：0 sec)

接点入力信号検知 1 OFF 検出タイム

22.[▼]キーを押します。接点入力信号検知 1 OFF 検出タイムの設定画面を表示します。



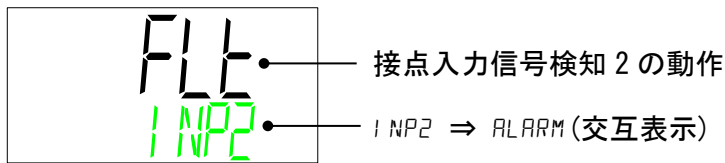
接点入力信号 1 の信号を検知しなくなった時点から本設定時間(sec)経過後にアラーム「AL25：接点入力信号検知 1」が発生します。

(継続して本設定時間の間、連続して信号が途切れた場合にアラームが発生します。)

- 設定範囲：0～10 sec(初期値：0 sec)

接点入力信号検知 2 の切替え

**23.**[▼]キーを押します。接点入力信号検知 2 の動作切替えの設定画面の表示します

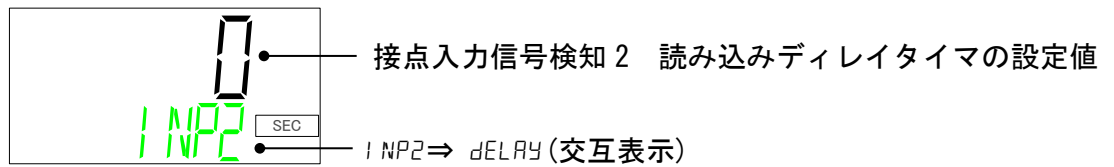


アラーム「AL26：接点入力信号検知 2」発生時の動作を選択することができます。

設定値	内容	初期値
OFF	アラームが発生しません。	—
Brn	アラーム発生時に本製品の運転を継続します。	—
FLt	アラーム発生時に本製品の運転を停止します。	○

接点入力信号検知 2 デレイタイム

**24.**[▼]キーを押します。接点入力信号検知 2 読み込みデレイタイムの設定画面を表示します。

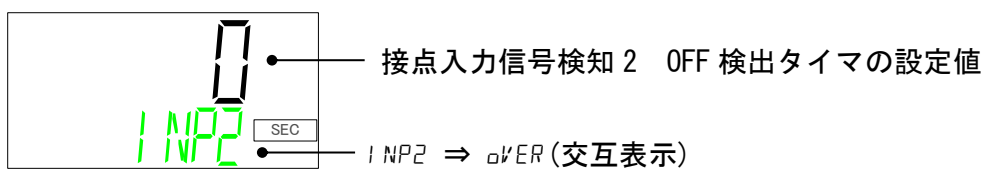


運転開始後、接点入力信号 2 の検知開始時間(sec)を設定することができます。

●設定範囲：0～300 sec(初期値：0 sec)

接点入力信号検知 2 OFF 検出タイム

**25.**[▼]キーを押します。接点入力信号検知 2 OFF 検出タイムの設定画面を表示します。



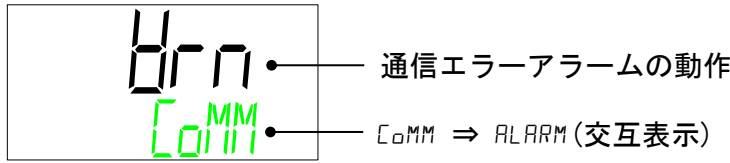
接点入力信号 2 の信号を検知しなくなった時点から本設定時間(sec)経過後にアラーム「AL26：接点入力信号検知 2」が発生します。

(継続して本設定時間の間、連続して信号が途切れた場合にアラームが発生します。)

●設定範囲：0～10 sec(初期値：0 sec)

通信エラーアラームの切替え

26.[▼]キーを押します。通信エラーアラームの動作切替えの設定画面を表示します

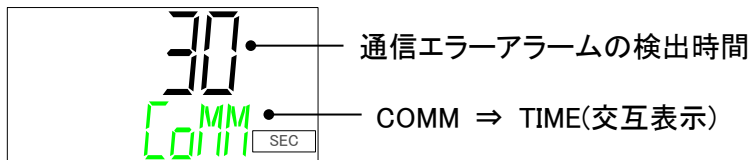


アラーム「AL29：通信エラー」発生時の動作を選択することができます。

設定値	内容	初期値
OFF	アラームが発生しません。	—
Hrn	アラーム発生時に本製品の運転を継続します。	○
Flt	アラーム発生時に本製品の運転を停止します。	—

通信エラーアラームの検出時間

27.[▼]キーを押します。通信エラーアラームの検出時間の設定画面を表示します

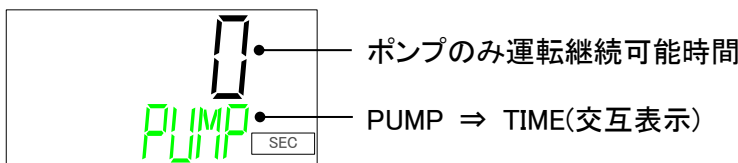


アラーム「AL29：通信エラー」が発生するまでの時間(sec)を変更することができます。

●設定範囲：1～600 sec(初期値：30 sec)

異常発生時 ポンプのみ運転継続可能時間

28.[▼]キーを押します。異常(アラーム)発生時にポンプのみ運転を継続する時間の設定画面を表示します。



●設定範囲：0～9999sec (初期値：0sec)

■ ポンプのみの運転継続について

一部のアラームについては本時間を設定することで、アラーム発生後にポンプのみ継続して運転することが可能です。「ポンプのみ運転継続」が可能なアラームを表に示します。

また、「ポンプのみ運転継続」は下記条件のどちらかに到達した時点で終了となり、本製品が停止します。

- (1)異常発生時 ポンプのみ運転継続可能時間に到達した場合
- (2)異常発生時 ポンプのみ運転継続可能温度に到達した場合

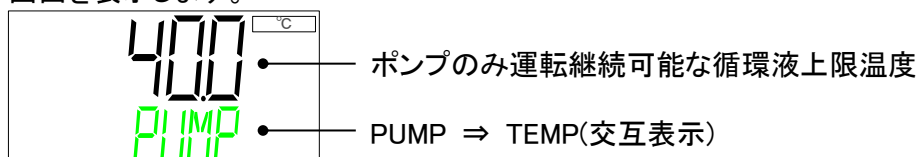
表 5.5-1 ポンプのみ運転継続可能なアラーム一覧

アラーム番号	アラーム内容	初期値	表示部		ポンプのみ運転継続可能なアラーム
			上段 (白色)	下段 (緑色)	
AL01	タンク液面低下異常	FLT	AL01	LOW⇒LEVEL⇒FLT	-
AL02	タンク液面低下	WRN	AL02	LOW⇒LEVE⇒WRN	-
AL04	漏水 <sup>*1</sup>	WRN <sup>*2</sup>	AL04	WATER ⇒ LEAK	○
AL05	ポンプインバータ異常 <sup>*3</sup>	WRN	AL05	PUMP ⇒ INV	-
AL06	庫内ファン停止 <sup>*4</sup>	WRN	AL06	FAN ⇒ ERROR	-
AL09	循環液吐出圧力上昇	FLT <sup>*5</sup>	AL09	HIGH ⇒ PRESS	-
AL10	流量低下 <sup>*6</sup>	WRN <sup>*2</sup>	AL10	LOW⇒FLOW⇒WRN	○
AL11	周囲温度範囲外 <sup>*7</sup>	OFF <sup>*2</sup>	AL11	AMB⇒TEMP⇒OUT	○
AL12	電気伝導率上昇 <sup>*8</sup>	WRN <sup>*9</sup>	AL12	DI ⇒ ERROR	-
AL13	NOT TEMP READY	OFF <sup>*2</sup>	AL13	TEMP⇒READY⇒ERROR	○
AL14	循環液温度範囲上昇	OFF <sup>*2</sup>	AL14	TEMP⇒OUT.HI	○
AL15	循環液温度範囲低下	OFF <sup>*2</sup>	AL15	TEMP⇒OUT.LO	○
AL17	流量不足 <sup>*10</sup>	FLT <sup>*2</sup>	AL17	LOW⇒FLOW⇒FLT	-
AL18	循環液吐出高温異常	FLT	AL18	TEMP ⇒ FLT	-
AL19	循環液戻り高温異常	FLT	AL19	RET⇒TEMP⇒FLT	○
AL21	循環液吐出圧力高圧異常	FLT	AL21	HIGH⇒PRESS⇒FLT	-
AL22	循環液吐出圧力低圧異常	FLT	AL22	LOW⇒PRESS⇒FLT	-
AL24	メモリー異常	FLT	AL24	MEM ⇒ ERROR	○
AL25	接点入力1信号検知	FLT <sup>*2</sup>	AL25	INP1 ⇒ ERROR	○
AL26	接点入力2信号検知	FLT <sup>*2</sup>	AL26	INP2 ⇒ ERROR	○
AL27	強制停止	FLT	AL27	FORCE ⇒ STOP	-
AL28	メンテナンス通知	OFF <sup>*2</sup>	AL28	MANT ⇒ ALARM	○
AL29	通信エラー	WRN <sup>*2</sup>	AL29	COMM ⇒ ERROR	○
AL30	冷凍回路異常	FLT	AL30	REF⇒ERROR⇒0000	○
AL31	センサ異常	FLT	AL31	SENS⇒ERROR⇒0000	-
AL32	コントローラー異常	FLT	AL32	CTRL⇒ERROR⇒0000	-

- \*1 オプション Z の場合、発生しません。 \*2 OFF / WRN / FLT から選択可。  
 \*3 オプション T1 の場合のみ発生。 \*4 オプション T1 で、水冷冷凍式の場合のみ発生。  
 \*5 WRN / FLT から選択可。 \*6 オプション Z、Z1 の場合、発生しません。  
 \*7 空冷冷凍式の場合のみ発生。 \*8 オプション DM の場合のみ。範囲内に入ると自動でアラーム解除します。  
 \*9 OFF / WRN から選択可。  
 \*10 オプション Z、Z1 の場合、発生しません。ただし、オプション T1 と Z または T1 と Z1 を含む型式の場合、7L/min 以下で発生します。

異常発生時 ポンプのみ運転継続可能温度

**29.** [▼]キーを押します。異常(アラーム)発生時にポンプのみ運転を継続する上限温度の設定画面を表示します。



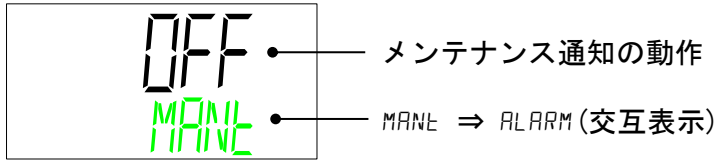
●設定範囲: 5.0~45.0°C(初期値: 40.0°C)

設定内容については P.5-40「ポンプのみの運転継続について」を参照ください。

メンテナンス通知の切替え

**30.** [▼]キーを押します。メンテナンス通知の動作切替えの設定画面を表示します。

メンテナンス通知発生時にアラーム「AL28：メンテナンス通知」として発生することができます。



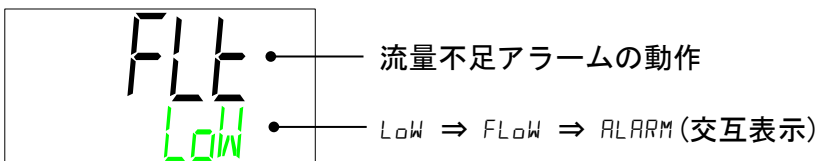
アラーム「AL28：メンテナンス通知」発生時の動作を選択することができます。

設定値	内容	初期値
oFF	アラームが発生しません。「メンテナンス通知」発生時、パネルに「X」を表示するのみ。	○
brn	アラーム発生時に本製品の運転を継続します。	—
FLt	アラーム発生時に本製品の運転を停止します。	—

流量不足アラームの切替え

**31.** [▼]キーを押します。流量不足アラームの動作切替えの設定画面を表示します。

(オプションZ,Z1の場合、本項目は表示されません。)



アラーム「AL17：流量不足」発生時の動作を選択することができます。

設定値	内容	初期値
oFF	アラームが発生しません。*	—
brn	アラーム発生時に本製品の運転を継続します。	—
FLt	アラーム発生時に本製品の運転を停止します。	○

\*製造番号「YR\*\*\*」から設定可能

### 5.5.5 通信設定メニュー

接点入力やシリアル通信を行うことができます。  
詳細は取扱説明書「通信機能編」を参照してください。

通信設定メニュー TOP 画面

1. アラーム設定メニュー TOP 画面を表示している状態で[MENU]キーを押すと「通信設定メニュー TOP 画面」に切替ります。



通信設定メニュー TOP 画面

シリアルプロトコル

2. [▼]キーを押します。シリアルプロトコルの設定画面を表示します。



シリアルプロトコル

シリアルプロトコルを選択します。

設定値	内容	初期値
ASC	ASCII モード	○
RTU	RTU モード	—

通信仕様

3. [▼]キーを押します。通信仕様の設定画面を表示します。



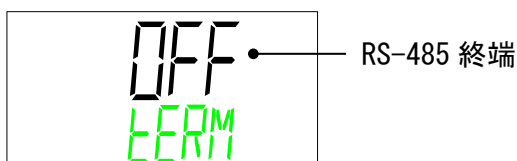
通信仕様

通信仕様を選択します。

設定値	内容	初期値
485	RS-485 規格	○
232C	RS-232C 規格	—

## RS-485 終端

4. [▼]キーを押します。RS-485 終端の設定画面を表示します。

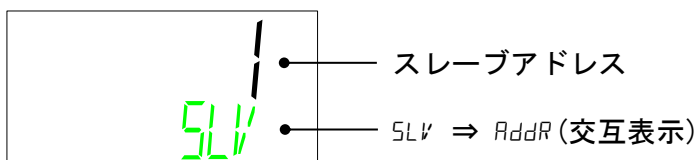


RS-485 終端を選択します。

設定値	内容	初期値
off	終端なし	○
on	終端あり	—

## スレーブアドレス

5. [▼]キーを押します。スレーブアドレスの設定画面を表示します。



スレーブアドレスを設定します。

- 設定範囲：1～32(初期値：1)

## 通信速度

6. [▼]キーを押します。通信速度の設定画面を表示します。



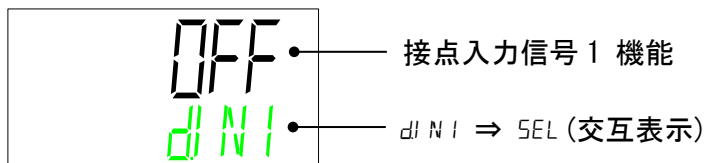
通信速度を選択します。

設定値	内容	初期値
9.6	9600 bps	—
19.2	19200 bps	○



接点入力信号1 機能選択

7. [▼]キーを押します。接点入力信号1機能の設定画面を表示します。

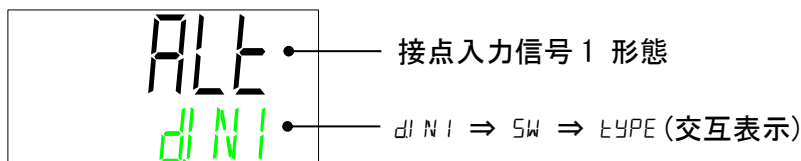


接点入力信号1の機能をを選択します。

設定値	内容	初期値
oFF	入力信号なし	○
RNSL	運転/停止信号入力	—
RUN	運転信号入力	—
SH	外部スイッチ信号入力	—

接点入力信号1 形態

8. [▼]キーを押します。接点入力信号1形態の設定画面を表示します。

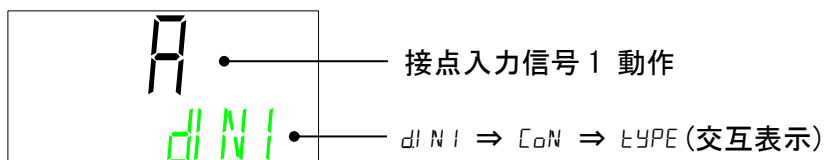


接点入力信号1形態を選択します。

設定値	内容	初期値
ALT	オルタネート信号	○
nL	モーメンタリ信号	—

接点入力信号1 動作

9. [▼]キーを押します。接点入力信号1動作の設定画面を表示します。

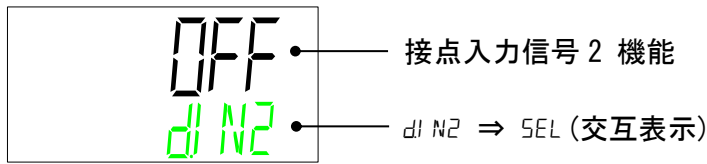


接点入力信号1動作を選択します。

設定値	内容	初期値
A	A接	○
B	B接	—

接点入力信号2 機能選択

10.[▼]キーを押します。接点入力信号2機能の設定画面を表示します。

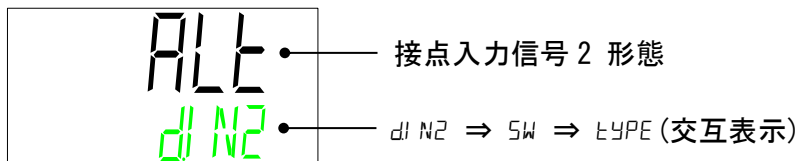


接点入力信号2の機能を選択します。

設定値	内容	初期値
oFF	入力信号なし	○
StoP	停止信号入力	—
SB	外部スイッチ信号入力	—

接点入力信号2 形態

11.[▼]キーを押します。接点入力信号2形態の設定画面を表示します。

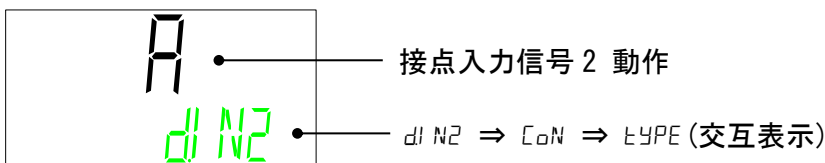


接点入力信号2形態を選択します。

設定値	内容	初期値
ALL	オルタネート信号	○
nL	モーメンタリ信号	—

接点入力信号2 動作

12.[▼]キーを押します。接点入力信号2動作の設定画面を表示します。

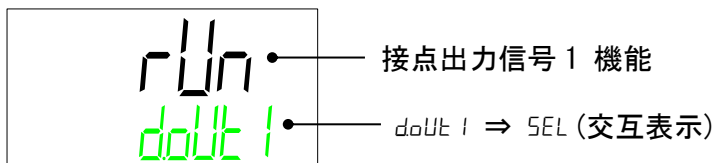


接点入力信号2動作を選択します。

設定値	内容	初期値
A	A接	○
B	B接	—

接点出力信号1 機能選択

13. [▼]キーを押します。接点出力信号1機能の設定画面を表示します。

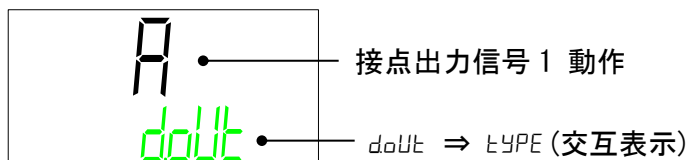


接点出力信号1の機能を選択します。

設定値	説明	初期値 (工場出荷時の設定)
OFF	出力信号なし	—
run	運転状態信号出力	○
rent	リモート状態信号出力	—
ELTC	未使用	—
rdy	準備完了状態信号 (TEMP READY) 出力	—
toUt	温度範囲外 (TEMP OUT) 状態信号出力	—
FLt	運転停止 (FLT) アラーム状態信号出力	—
WRN	運転継続 (WRN) アラーム状態信号出力	—
nAnt	メンテナンス通知状態信号出力	—
ALn	アラーム状態信号出力	—
SH1	接点入力信号1のパススルー信号	—
SH2	接点入力信号2のパススルー信号	—
ASEL	選択アラーム状態信号出力	—
nSEL	選択メンテナンス通知状態信号出力	—

接点出力信号1 動作

14. [▼]キーを押します。接点出力信号1動作の設定画面を表示します。

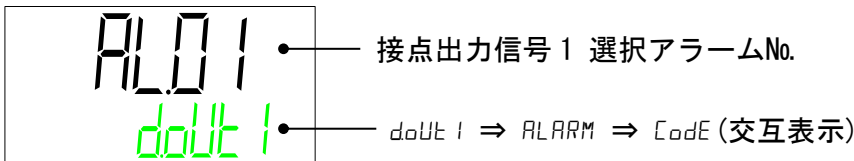


接点出力信号1動作を選択します。

設定値	内容	初期値
A	A接	○
B	B接	—

接点出力信号1 選択アラーム

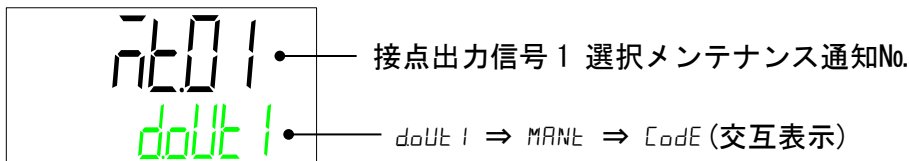
15. [▼]キーを押します。接点出力信号1の選択アラームの設定画面を表示します。  
「選択アラーム状態信号出力」を選択している場合に有効となります。



接点出力信号1に割り当てるアラーム番号を選択します。  
●設定範囲: AL.01~AL.32(初期値: AL.01)

接点出力信号1 選択メンテナンス

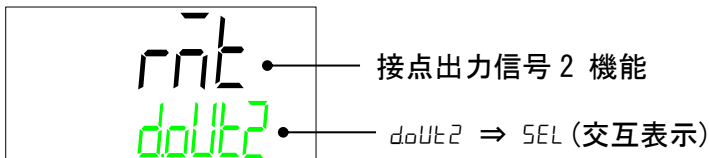
16. [▼]キーを押します。接点出力信号1の選択メンテナンスの設定画面を表示します。  
「選択メンテナンス通知状態信号出力」を選択している場合に有効となります。



接点出力信号1に割り当てるメンテナンス通知番号を選択します。  
●設定範囲: MT.01~MT.05(初期値: MT.01)

接点出力信号2 機能選択

17. [▼]キーを押します。接点出力信号2機能の設定画面を表示します。

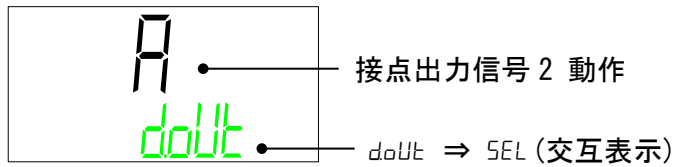


接点出力信号2の機能を選択します。

設定値	説明	初期値 (工場出荷時の設定)
oFF	出力信号なし	—
rUn	運転状態信号出力	—
rnt	リモート状態信号出力	○
ELtC	未使用	—
rdY	準備完了状態信号 (TEMP READY) 出力	—
t.oUt	温度範囲外 (TEMP OUT) 状態信号出力	—
FLt	運転停止 (FLT) アラーム状態信号出力	—
WRt	運転継続 (WRN) アラーム状態信号出力	—
nAnt	メンテナンス通知状態信号出力	—
ALn	アラーム状態信号出力	—
Sb1	接点入力信号1のパススルー信号	—
Sb2	接点入力信号2のパススルー信号	—
ASEL	選択アラーム状態信号出力	—
nSEL	選択メンテナンス通知状態信号出力	—

接点出力信号2 動作

18. [▼]キーを押します。接点出力信号2動作の設定画面を表示します。

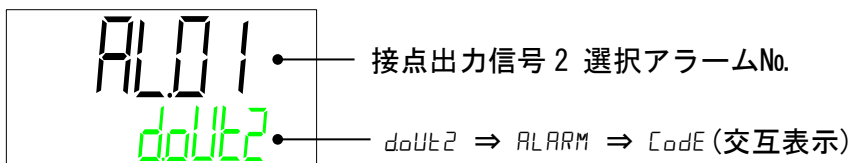


接点出力信号2動作を選択します。

設定値	内容	初期値
A	A接	○
B	B接	—

接点出力信号2 選択アラーム

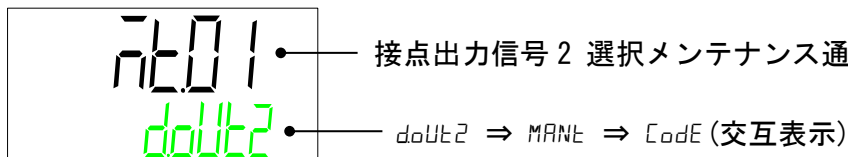
19. [▼]キーを押します。接点出力信号2の選択アラームの設定画面を表示します。「選択アラーム状態信号出力」を選択している場合に有効となります。



接点出力信号2に割り当てるアラーム番号を選択します。  
設定範囲:AL.01~AL.32(初期値:AL.01)

接点出力信号2 選択メンテナンス

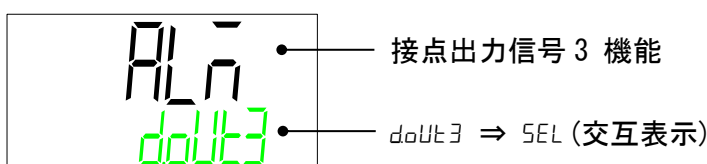
20. [▼]キーを押します。接点出力信号2の選択メンテナンスの設定画面を表示します。「選択メンテナンス通知状態信号出力」を選択している場合に有効となります。



接点出力信号2に割り当てるメンテナンス通知番号を選択します。  
●設定範囲:MT.01~MT.05(初期値:MT.01)

接点出力信号3 機能選択

21. [▼]キーを押します。接点出力信号3機能の設定画面を表示します。

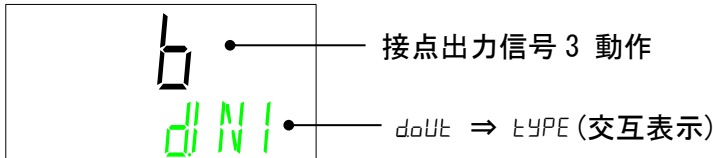


接点出力信号3の機能を選択します。

設定値	説明	初期値 (工場出荷時の設定)
oFF	出力信号なし	—
rUn	運転状態信号出力	—
rnt	リモート状態信号出力	—
ELt.C	未使用	—
rdy	準備完了状態信号(TEMP READY)出力	—
t.oUt	温度範囲外(TEMP OUT)状態信号出力	—
FLt	運転停止(FLT)アラーム状態信号出力	—
WRt	運転継続(WRN)アラーム状態信号出力	—
nAnt	メンテナンス通知状態信号出力	—
ALn	アラーム状態信号出力	○
SH1	接点入力信号1のパススルー信号	—
SH2	接点入力信号2のパススルー信号	—
A.SEL	選択アラーム状態信号出力	—
n.SEL	選択メンテナンス通知状態信号出力	—

接点出力信号3 動作

22.[▼]キーを押します。接点出力信号3動作の設定画面を表示します。

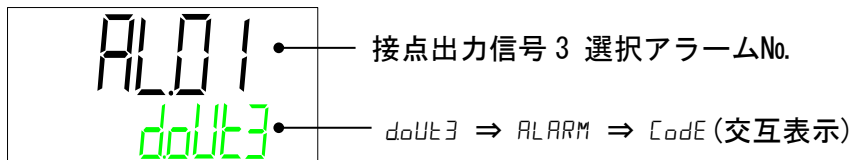


接点出力信号3動作を選択します。

設定値	内容	初期値
A	A 接	—
B	B 接	○

接点出力信号3 選択アラーム

23.[▼]キーを押します。接点出力信号3の選択アラームの設定画面を表示します。  
「選択アラーム状態信号出力」を選択している場合に有効となります。

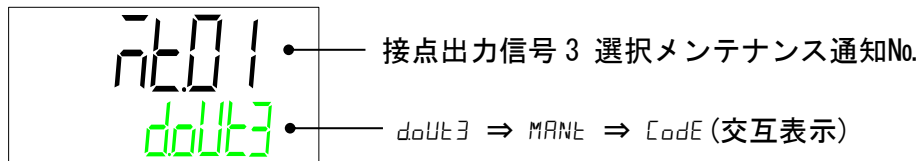


接点出力信号3に割り当てるアラーム番号を選択します。

- 設定範囲: AL.01~AL.32(初期値:AL.01)

接点出力信号3 選択メンテナンス

24. [▼]キーを押します。接点出力信号3の選択メンテナンスの設定画面を表示します。  
「選択メンテナンス通知状態信号出力」を選択している場合に有効となります。



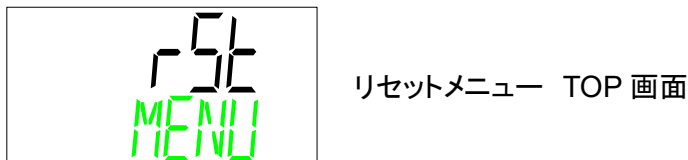
- 接点出力信号3に割り当てるメンテナンス通知番号を選択します。  
●設定範囲：MT.01～MT.05(初期値：MT.01)

### 5.5.6 リセットメニュー

お客様が設定した値をご購入時(工場出荷時)の設定に戻します。  
また、運転時間/使用時間のリセットを行います。

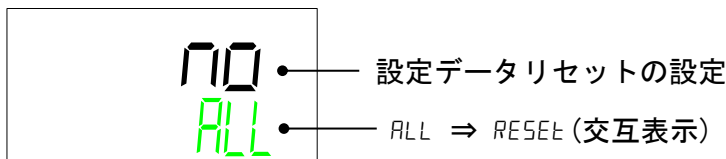
リセットメニュー TOP 画面

1. 通信設定メニュー TOP 画面を表示している状態で[MENU]キーを押すと「リセットメニュー TOP 画面」に切替ります。



設定データリセット

2. [▼]キーを押します。設定データリセットの設定画面を表示します。



設定データリセットを行う場合、[ENT]キーを押します。点滅表示になった後、[▲]、[▼]キーを押し、「YES」を選択し、[ENT]キーを押して確定します。

設定値	内容	初期値
no	リセットしない。	○
YES	全データリセットする。 (運転時間/使用時間はリセットしません。)	—

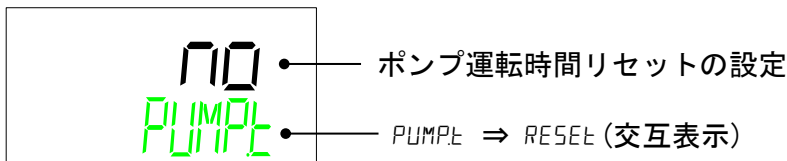
**注 意**



すべての設定値が対象になります。操作時は十分注意し、データリセット前に、設定データを記録しておくことをお勧めします。

ポンプ運転時間リセット

3. [▼]キーを押します。ポンプ運転時間リセットの設定画面を表示します。



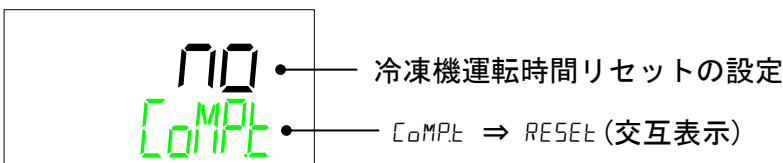
ポンプ運転時間リセットを行うと、ポンプ運転時間が「0 hour」になります。メンテナンス「MT.01:ポンプメンテナンスのお知らせ」が発生している場合、メンテナンス通知をリセットします。

ポンプ運転時間リセットを行う場合、[ENT]キーを押します。点滅表示になった後、[▲][▼]キーを押し、「YES」を選択し[ENT]キーを押して確定します。

設定値	内容	初期値
no	リセットしない。	○
YES	ポンプ運転時間リセットする。	—

冷凍機運転時間リセット

4. [▼]キーを押します。冷凍機運転時間リセットの設定画面を表示します。



冷凍機運転時間リセットを行うと、冷凍機運転時間が「0 hour」になります。メンテナンス通知「MT.02:冷凍機メンテナンスのお知らせ」が発生している場合、メンテナンス通知をリセットします。

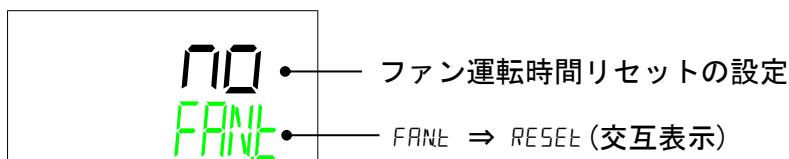
冷凍機運転時間リセットを行う場合、[ENT]キーを押します。点滅表示になった後、[▲][▼]キーを押し、「YES」を選択し[ENT]キーを押して確定します。

設定値	内容	初期値
no	リセットしない。	○
YES	冷凍機運転時間リセットする。	—



ファン運転時間リセット

5. [▼]キーを押します。ファン運転時間リセットの設定画面を表示します。空冷式の場合のみ表示します。



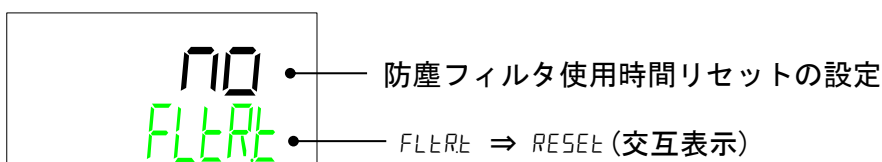
ファン運転時間リセットを行うと、ファン運転時間が「0 hour」になります。メンテナンス通知「MT.03:ファンメンテナンスのお知らせ」が発生している場合、メンテナンス通知をリセットします。

ファン運転時間リセットを行う場合、[ENT]キーを押します。点滅表示になった後、[▲][▼]キーを押し、「YES」を選択し[ENT]キーを押して確定します。

設定値	内容	初期値
no	リセットしない。	○
YES	ファン運転時間をリセットする。	—

防塵フィルタ使用時間リセット

6. [▼]キーを押します。防塵フィルタ使用時間リセットの設定画面を表示します。空冷式の場合のみ表示します。



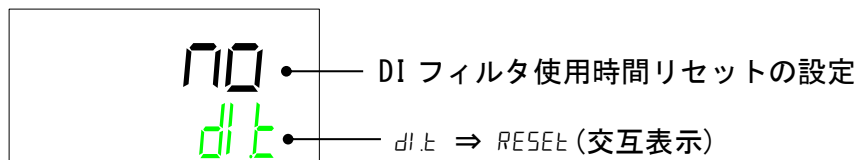
防塵フィルタ使用時間リセットを行うと、防塵フィルタ使用時間が「0 hour」になります。メンテナンス通知「MT.04:防塵フィルタメンテナンスのお知らせ」が発生している場合、メンテナンス通知をリセットします。

防塵フィルタ使用時間リセットを行う場合、[ENT]キーを押します。点滅表示になった後、[▲][▼]キーを押し、「YES」を選択し[ENT]キーを押して確定します。

設定値	内容	初期値
no	リセットしない。	○
YES	防塵フィルタ使用時間をリセットする。	—

## DI フィルタ使用時間リセット

7. [▼]キーを押します。DI フィルタ使用時間リセットの設定画面を表示します。オプション DM【電気伝導率制御機能付,脱イオン水(純水)配管対応】の場合のみ表示します。



DI フィルタ使用時間リセットを行うと、DI フィルタ使用時間が「0 hour」になります。

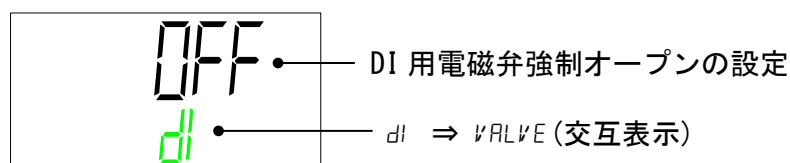
メンテナンス通知「MT.05:DI フィルタメンテナンスのお知らせ」が発生している場合、メンテナンス通知をリセットします。

DI フィルタ使用時間リセットを行う場合、[ENT]キーを押します。点滅表示になった後、[▲] [▼] キーを押し、「YES」を選択し [ENT] キーを押して確定します。

設定値	内容	初期値
no	リセットしない。	○
YES	DI フィルタ使用時間をリセットする。	—

## DI 用電磁弁強制オープン

8. [▼]キーを押します。DI 用電磁弁強制オープンの設定画面を表示します。オプション DM【電気伝導率制御機能付,脱イオン水(純水)配管対応】の場合のみ表示します。運転停止中に、DI 用電磁弁の開閉を行うことができます。



運転停止中にDI 用電磁弁を開けたい場合、[ENT] キーを押します。点滅表示になった後、[▲] [▼] キーを押し、「YES」を選択し [ENT] キーを押して確定します。

設定値	内容	初期値
oFF	DI 用電磁弁 : CLOSE	○
on	DI 用電磁弁 : OPEN	—

## 5.5.7 情報モニタメニュー

本製品の型式、プログラムバージョン、運転時間、フィルタ使用時間を表示します。

情報モニタメニュー TOP 画面

1. リセットメニュー TOP 画面を表示している状態で[MENU]キーを押すと「情報モニタメニュー TOP 画面」に切替ります。



情報モニタメニュー TOP 画面

型式

2. [▼]キーを押します。本製品の「冷凍機能力サイズ」、「冷却方式」および「配管ねじ種類」を表示します。



シリーズ名「HRR」

「冷却能力サイズ」、「冷却方式」および「配管ねじ種類」

電源 オプション

3. [▼]キーを押します。本製品の「電源」および「オプション」を表示します。



電源

オプション

4. [▼]キーを押します。本製品のシリアル番号を表示します。



標準または特注品番

シリアルNo.

プログラム番号

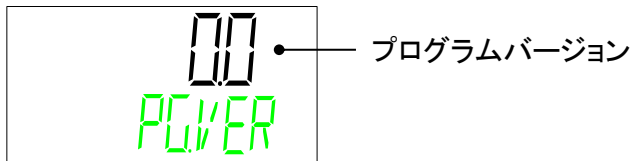
5. [▼]キーを押します。本製品のプログラム番号を表示します。



プログラム番号

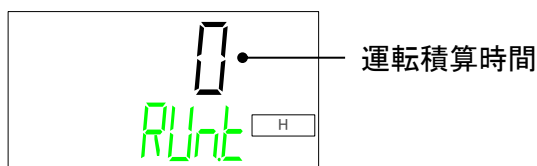
## プログラムバージョン

6. [▼]キーを押します。本製品のプログラムバージョンを表示します。



## 運転時間

7. [▼]キーを押します。本製品の運転積算時間を表示します。



運転積算時間は、1,000,000 hour まで表示します。

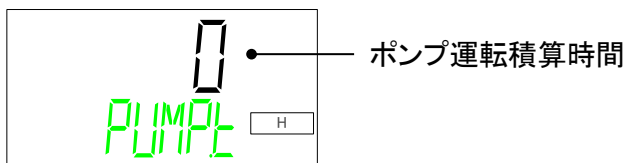
9999 hour を超えると、交互表示となります。

【表示例】

12,345 hour の場合：1⇒2345 (交互表示)

## ポンプ運転時間

8. [▼]キーを押します。本製品のポンプ運転積算時間を表示します。



運転積算時間は、1,000,000 hour まで表示します。

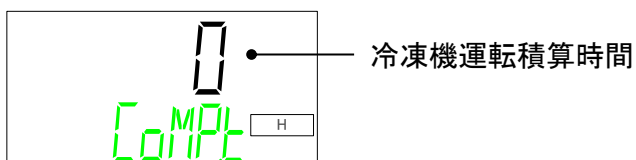
9999 hour を超えると、交互表示となります。

【表示例】

12,345 hour の場合：1⇒2345 (交互表示)

## 冷凍機運転時間

9. [▼]キーを押します。本製品の冷凍機運転積算時間を表示します。



運転積算時間は、1,000,000 hour まで表示します。

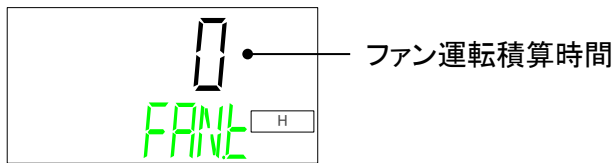
9999 hour を超えると、交互表示となります。

【表示例】

12,345 hour の場合：1⇒2345 (交互表示)

ファン運転時間

10. [▼]キーを押します。本製品のファン運転積算時間を表示します。  
空冷式の場合のみ表示します。



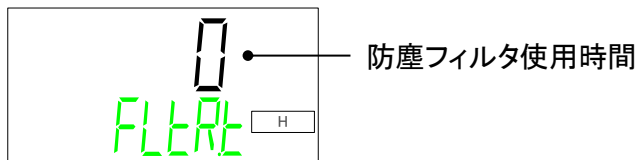
運転積算時間は、1,000,000 hour まで表示します。  
9999 hour を超えると、交互表示となります。

【表示例】

12,345 hour の場合：1⇒2345 (交互表示)

防塵フィルタ使用時間

11. [▼]キーを押します。本製品の防塵フィルタ使用時間を表示します。  
空冷式の場合のみ表示します。



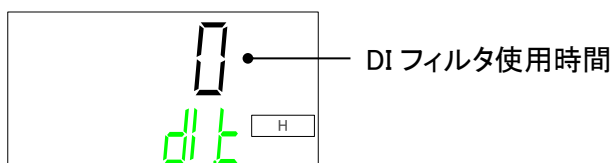
使用時間は、1,000,000 hour まで表示します。  
9999 hour を超えると、交互表示となります。

【表示例】

12,345 hour の場合：1⇒2345 (交互表示)

DI フィルタ使用時間

12. [▼]キーを押します。本製品の DI フィルタ使用時間を表示します。  
オプション DM【電気伝導率制御機能付,脱イオン水(純水)配管対応】の場合のみ表示  
します。



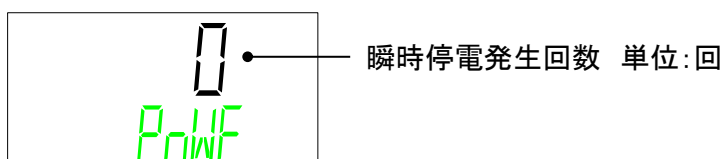
使用時間は、1,000,000 hour まで表示します。  
9999 hour を超えると、交互表示となります。

【表示例】

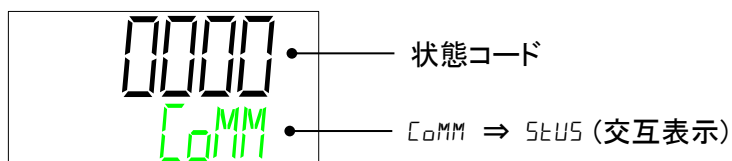
12,345 hour の場合：1⇒2345 (交互表示)

瞬時停電発生回数

13. [▼]キーを押します。本製品への供給電源に瞬時停電が発生した回数を表示します。



## 14. [▼]キーを押します。本製品のシリアル通信状態を表示します。



状態コードは下記の通りです。

表 5.5-2 通信状態コード一覧

通信状態コード	内容
8001	正常メッセージ
4801	データ数が異なる
4401	データアドレスが異なる
4201	FUNCTION が未サポート
0101	Modbus のフォーマットが異なる
0081	スレーブアドレスが異なる
0041	CRC が異なる
0021	LRC が異なる
0011	チラーの設定が ASCII でお客様が RTU
0008	通信条件が異なる(スタートビット・ストップビット、通信速度が異なる)
0004	通信条件が異なる(偶数パリティではない)
0002	オーバランエラー
0000	配線、接続不良、お客様からのメッセージが送られない

## 5.5.8 アラーム履歴メニュー

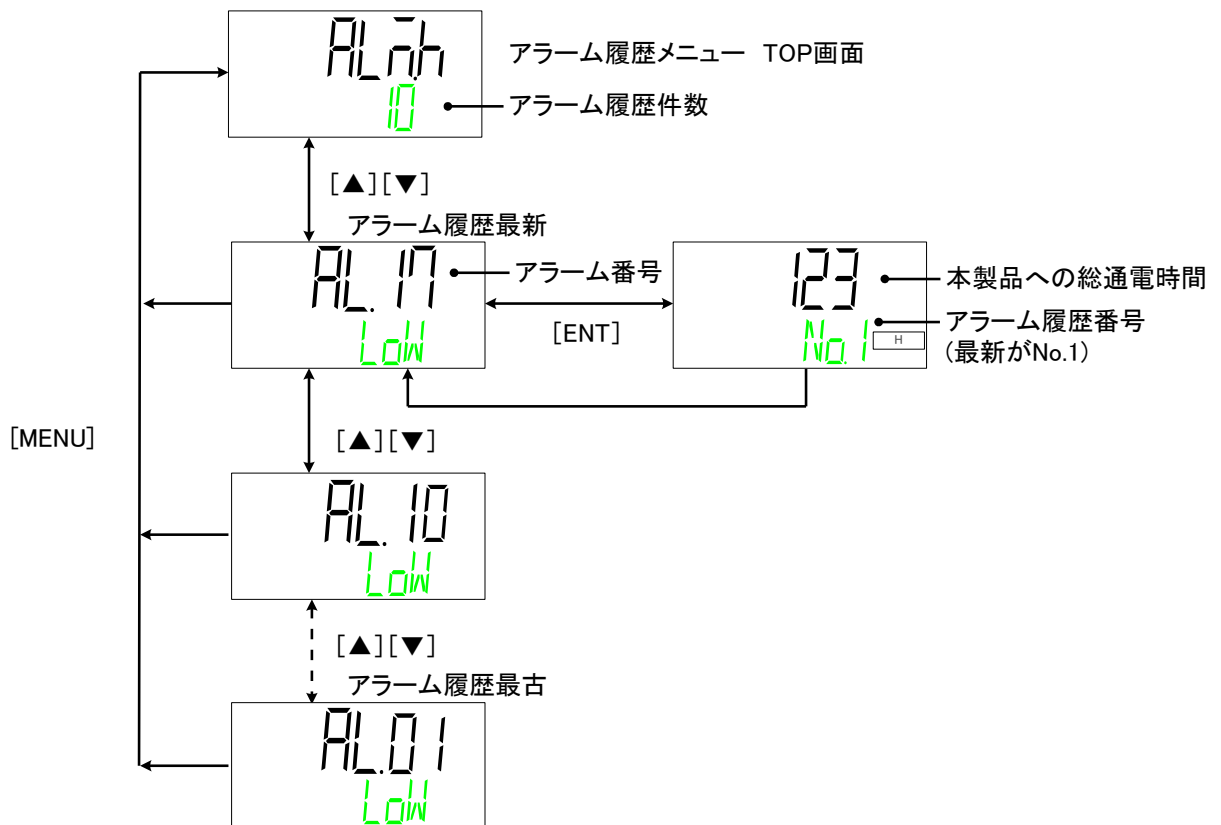
過去に発生したアラーム番号と発生した時間(本製品への総通电時間)を表示します。最大 150 件の履歴を表示します。

情報モニタメニュー TOP 画面を表示している状態で [MENU] キーを押すと「アラーム履歴メニュー TOP 画面」に切替ります。

[▼] キーを押すと、最も新しく発生したアラームを表示します。

[▼] キーを押すと、順番に過去に遡ってアラーム表示します。

アラーム表示している状態で [ENT] キーを押すと、そのアラームが発生した本製品への総通电時間を確認することができます。







## 6章 オプション

### 6.1 オプション DM【電気伝導率制御機能付,脱イオン水(純水)配管対応】

#### 6.1.1 オプション DM【電気伝導率制御機能付,脱イオン水(純水)配管対応】について

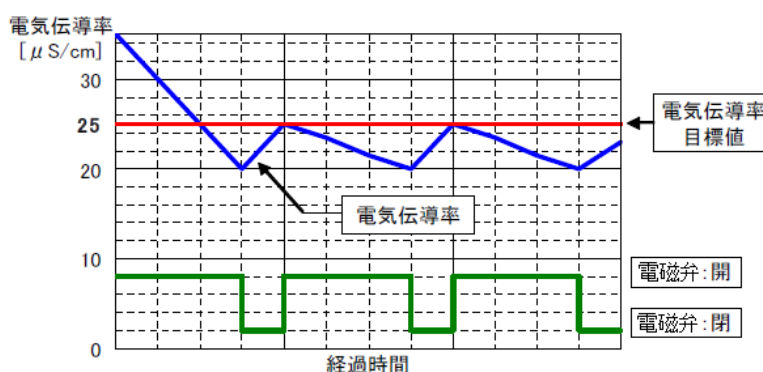
オプション DM【電気伝導率制御機能付,脱イオン水(純水)配管対応】を選択していただいたお客様のみ有効な機能です。電気伝導率の設定値およびヒステリシスを入力することで、電磁弁によりDIフィルタへ循環液を流し電気伝導率の制御を行います。測定範囲および設定範囲は下記となります。

電気伝導率の測定範囲	0.1~48.0 $\mu$ S/cm
電気伝導率目標の設定範囲	0.5~45.0 $\mu$ S/cm *1
電気伝導率ヒステリシス設定範囲	0.1~10.0 $\mu$ S/cm

\*1 工場出荷時は「電気伝導率設定値:25.0  $\mu$  S/cm」、  
「ヒステリシス:5.0  $\mu$  S/cm」に設定されています。

#### 電気伝導率制御の動作例

- ・電気伝導率目標値 : 25.0 [ $\mu$  S/cm]
- ・電気伝導率制御ヒステリシス : 5.0 [ $\mu$  S/cm]



電気伝導率制御用の電磁弁を常時開/常時閉にすることができます。  
(運転中のみ有効です。)

項目	選択内容	電磁弁動作	工場出荷時
電気伝導率制御方法	CTRL	電磁弁が開閉し伝導率を制御します	○
	OPEN	電磁弁常時開	—
	CLOSE	電磁弁常時閉	—

## 6.2 オプション M【脱イオン水(純水)配管対応】

### 6.2.1 オプション M【脱イオン水(純水)配管対応】について

オプションM【脱イオン水(純水)配管対応】を選択いただいた場合、循環液回路の接液部に銅系材料を使用しない仕様となります。

循環液接液部材質	ステンレス(熱交換器ブレージングを含む)、アルミナセラミック、SiC、カーボン、PP、PE、POM、FKM、EPDM、PVC
----------	--

- 脱イオン水(純水)を使用しても電気抵抗/伝導率を維持することはできません。電気抵抗/伝導率を維持させるためには、オプション DM【電気伝導率制御機能付,脱イオン水(純水)配管対応】を準備しております。

## 6.3 オプション T【高揚程ポンプ仕様】

### 6.3.1 オプション T【高揚程ポンプ仕様】について

オプションT【高揚程ポンプ仕様】を選択いただいた場合、吐出圧力が増加します。

- 高揚程ポンプにはメカニカルシールを使用しています。
- メカニカルシールの交換目安は 6,000~8,000 時間です。(ご使用状況により異なります。)

適用型式			HRR012/018-A/W-10-T/MT	HRR012/018/024/030-A/W-20-T	HRR012/018/024/030-A/W-20-MT <sup>*1)</sup>
ポンプ	定格流量 (50/60Hz) <sup>*2)*3)</sup>	L/min	7(0.36MPa)/10(0.42MPa)	10(0.42MPa)/14(0.40MPa)	10(0.32MPa)/14(0.32MPa)
	最大揚程 (50/60Hz)	m	50	50	50
	出力	W	320	550	
サーキットプロテクタ	A	15	15A(標準品は 10A です。)		
推奨漏電ブレーカ容量	A	15			
冷却能力 <sup>*4)</sup>	W	カタログ記載の冷却能力より約 300W 減少します。 (ポンプの発熱量が増加するため冷却能力が減少します。)			

\*1) -MT は脱イオン水(純水)配管対応+高揚程ポンプ仕様です。

\*2) 循環液温度 20°C時の本装置出口での能力です。

\*3) 冷却能力、温度安定性などを維持するために必要な最低流量です。

\*4) ポンプ動力の増加により冷却能力が減少します。

\* 高揚程ポンプ仕様を選択した場合、製品重量が 5kg 増加します。

\* 本製品外観寸法に変更はありません。

\* メカニカルシールの交換は、2 回までとしてください。積算運転時間が 20,000 時間を超えた場合は、ポンプの点検サービス依頼をご検討ください。

## 6.4 オプション T1【インバータポンプ仕様】

### 6.4.1 オプション T1【インバータポンプ仕様】について

- オプション T1【インバータポンプ仕様】を選択いただいた場合、ポンプ出力設定値を変更することができます。
- 本ポンプはシールレス構造です。

適用型式		HRR012/018/024/030-A/W-T1	
ポンプ	定格流量 (50/60Hz)* <sup>1</sup>	L/min	10 (0.28MPa)
	最大揚程 (50/60Hz)* <sup>2</sup>	m	40
	出力	W	400
サーキットプロテクタ		A	15
推奨漏電ブレーカ容量		A	15
冷却能力* <sup>3</sup>		W	カタログ記載の冷却能力より約 300W 減少します。 (ポンプの発熱量が増加するため冷却能力が減少します。)

\*1 冷却能力、温度安定性などを維持するために必要な流量です。

\*2 循環液温度 20℃時の本装置出口での能力です。

\*3 ポンプ動力の増加により冷却能力が減少します。

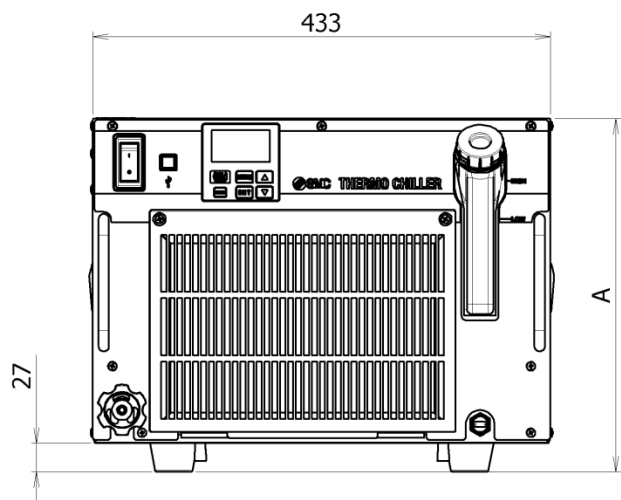
\* インバータポンプ仕様を選択した場合、製品重量が 1kg 減少します。

\* 本装置外観寸法に変更はありません。

## 6.5 オプション Y【脚付き,ラック取付用ブラケットなし】

### 6.5.1 オプション Y【脚付き,ラック取付用ブラケットなし】について

オプション Y【脚付き,ラック取付用ブラケットなし】を選択いただいた場合、  
19 インチラック取付用ブラケットを削除し、製品底面にゴム脚が付きます。



型式	寸法[mm]
	A
HRR012/018-A/W-10/20-Y	334
HRR024/030-A/W-20-Y	423

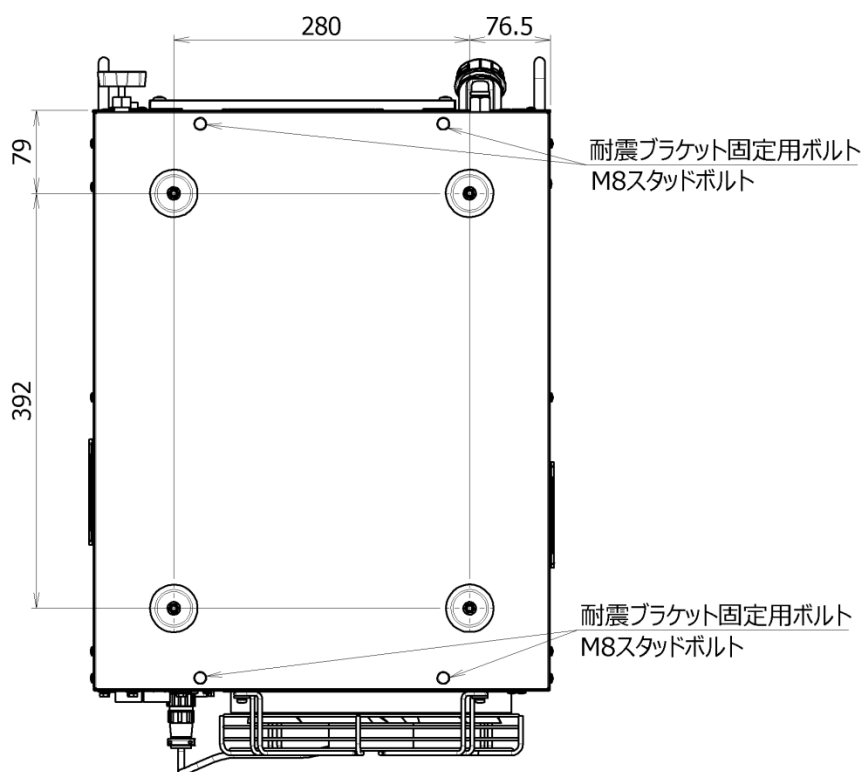
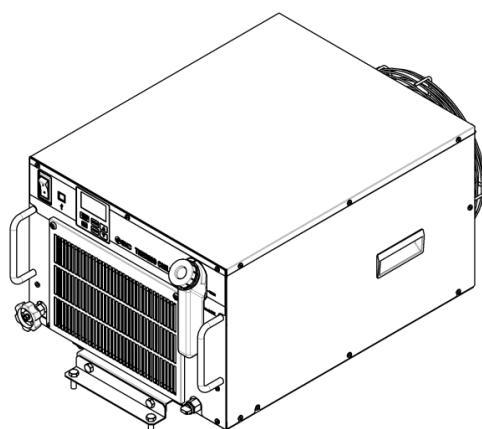
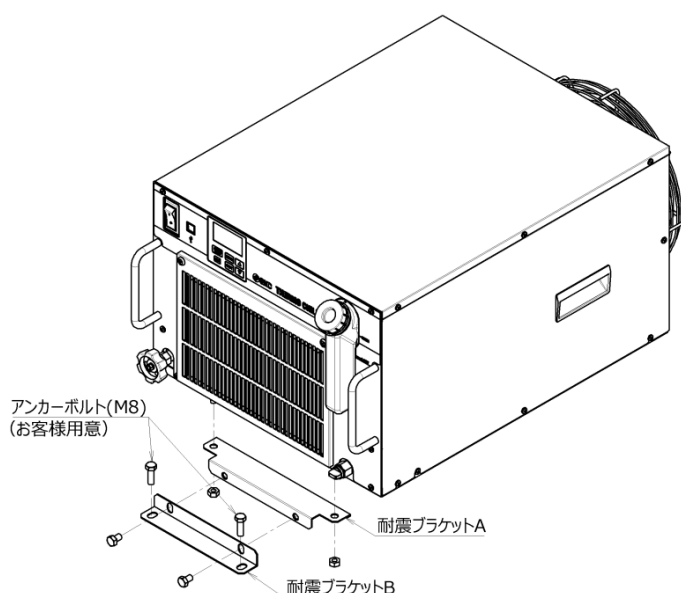


図 6-1 外観寸法図(オプション Y)

## 6.5.2 耐震ブラケットについて(別売付属品)

- 地震対策用のブラケットです。
- オプション Y【脚付き、ラック取付用ブラケットなし】を選択いただいた場合のみ、本ブラケットを取り付けることができます。オプション Y 以外の製品には、本ブラケットを取り付けることはできません。
- アンカーボルト(M8)は、床材質に適したものをお客様にて別途ご準備ください。(耐震ブラケットの材質：ステンレス、板厚：1.5mm)

品番	付属品名称	数量	適用型式
HRR-TK001	耐震ブラケット A	2	HRR012/018-A/W-10/20-Y HRR024/030-A/W-20-Y
	耐震ブラケット B	2	
	ナット (M8)	4	
	ボルト (M8)	4	



・背面も同様に取り付けてください

### 耐震ブラケット取付手順

1. M8 スタッドボルトに付いているキャップを取り外してください。(4箇所)
2. 耐震ブラケット A を取り付けます。  
(M8 ナット: 推奨締付トルク 12.5Nm)
3. 耐震ブラケット B を取り付けます。  
(M8 ボルト: 推奨締付トルク 12.5Nm)

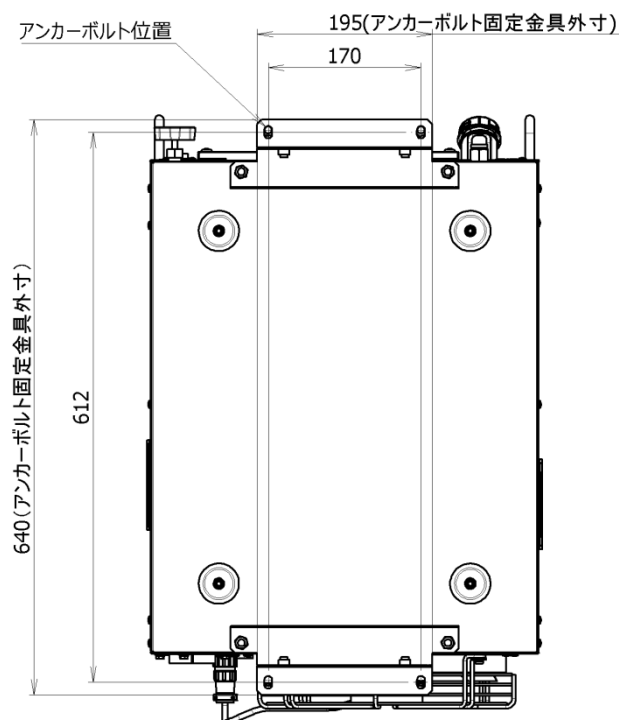


図 6-2 耐震ブラケットの取り付けおよびアンカーボルト固定位置

## 6.6 オプション Z【レスオプション】

### 6.6.1 オプション Z【レスオプション】について

下記部品を取り除いた仕様となります。

- バイパスバルブ
- 流量計
- パーティクルフィルタ
- 漏水センサ
- 電源コネクタ抜け防止金具

本オプションを選択した場合、下記機能を使用できません。

- 流量表示
- アラーム 「AL04:漏水」
- アラーム 「AL10:流量低下」
- アラーム 「AL17:流量不足」\*

### 6.6.2 オプション Z1【レスオプション】について

下記部品を取り除いた仕様となります。

- 流量計
- 電源コネクタ抜け防止金具

本オプションを選択した場合、下記機能を使用できません。

- 流量表示
- アラーム 「AL10:流量低下」
- アラーム 「AL17:流量不足」\*

\*オプション T1 と Z または T1 と Z1 を含む型式の場合、アラームが発生します。

## 7章 アラーム表示と発生時の対応

### 7.1 アラーム表示

アラームが発生した場合、本製品は下記のようにお知らせいたします。

- [アラーム]ランプ(「ALM」,「WRN」)が点灯します。
- アラームブザーが鳴ります。
- デジタル表示部上段にアラーム番号が表示されます。  
(複数のアラームが発生している場合、最も新しく発生したアラームのアラーム番号が表示されます。)
- 接点入出力通信の接点信号を出力します。  
(詳細は取扱説明書「通信機能編」を参照してください。)
- シリアル通信にて、アラーム状態を読み込むことができます。  
(詳細は取扱説明書「通信機能編」を参照してください。)
- アラーム内容により本製品は2通りの動作をします。

アラーム内容により、本製品は運転を停止します。

「ALM」ランプが点灯します。

(アラームを解除しないと運転が再開できません。)

アラーム内容により、本製品は運転を継続します。「WRN」ランプが点灯します。

「表 7-1 アラーム一覧およびアラーム発生の対処表」を参照してください。強制停止した場合、アラーム解除をしないと運転が再開できません。

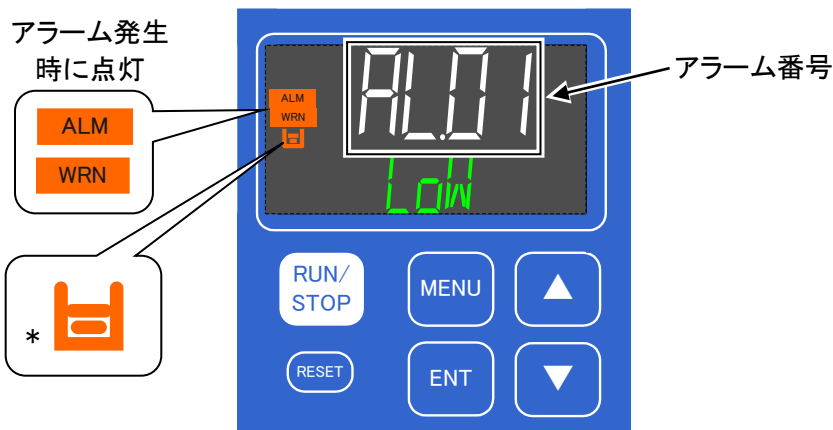
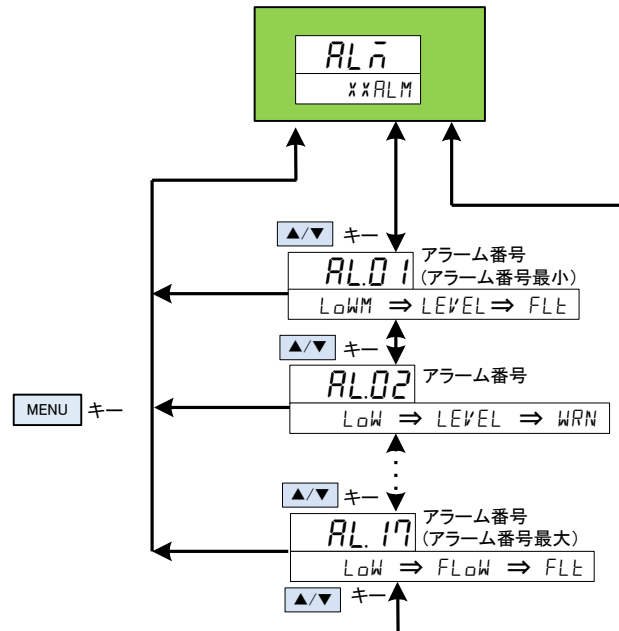


図 7-1 アラーム発生時の画面表示

- \* [☐]ランプ:「AL01:タンク液面低下異常」、「AL02:タンク液面低下」のアラーム発生時のみ点灯します。

- 複数のアラームが発生した場合には、[▲ / ▼]キーを押すことによりアラーム番号を切り替えて表示します。

[MENU]キーを押すとアラームメニューの TOP 画面を表示します。





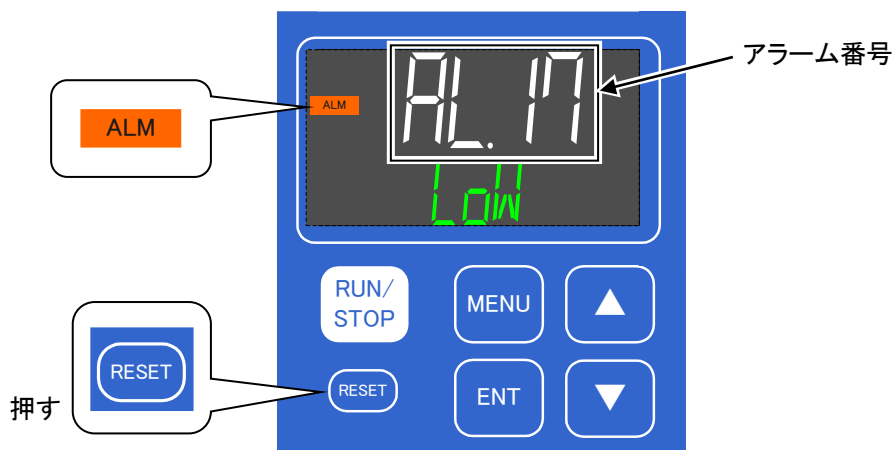
## 7.2 アラームブザー停止

アラームが発生した場合、アラームブザーを鳴らしてお知らせいたします。アラームブザーを停止させる方法を説明します。

- [RESET]キーを押してください。
- アラームブザーが停止します。

### 【ワンポイント】

・アラームブザーを鳴らさない設定にすることができます。「P.5-19 アラームブザー音について」を参照してください。アラームブザーを鳴らさない設定の場合は、本アラームブザー停止の手順は必要ありません。



## 7.3 アラーム発生時の対応

### 7.3.1 アラーム内容と原因、対処方法

アラームの対処は、発生したアラームにより異なります「表 7-1 アラーム一覧及びアラーム発生時の対処表」を参照して対処してください。

アラーム発生の原因を取り除いた後、アラーム発生を解除させる方法を説明します。

- アラーム表示画面が表示されていることを確認してください。  
本画面以外ではアラームを解除することができません。
- 「RESET」キーを押してください。
- アラームが解除されます。
- [アラーム]ランプ(「ALM」、「WRN」)が消灯します。
- 循環液温度表示画面(メインメニューTOP 画面)を表示します。
- 接点入出力通信の接点信号の出力が停止します。  
(詳細は取扱説明書「通信機能編」を参照してください。)

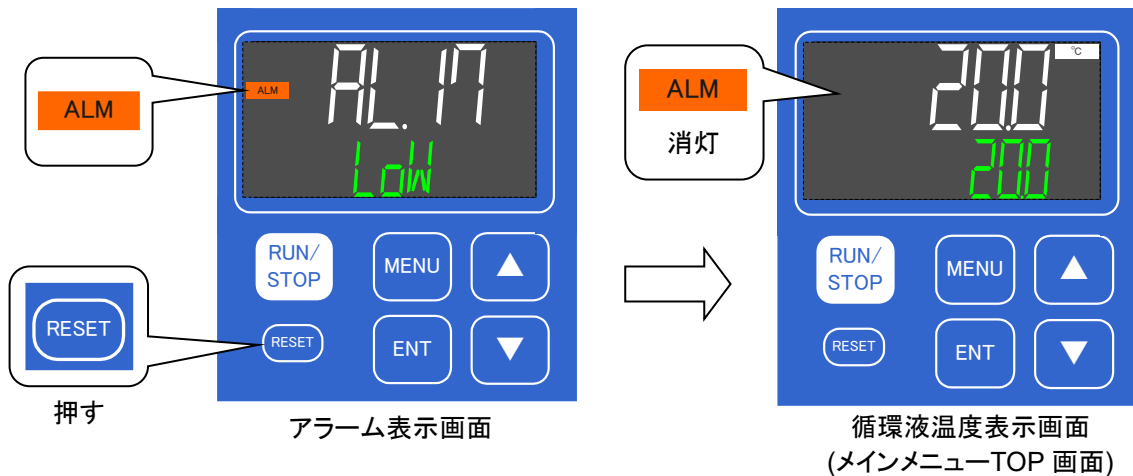


表 7-1 アラーム一覧及びアラーム発生時の対応表

アラーム番号	アラーム内容	初期値	表示部		原因・対処方法 (原因を取り除いた後、 RESETキーを押してください。)
			上段 (白色)	下段 (緑色)	
AL01	タンク液面低下異常	FLT	AL01	LOW⇒LEVEL⇒FLT	液位計の液位が低下しました。
AL02	タンク液面低下	WRN	AL02	LOW⇒LEVEL⇒WRN	循環液を補充してください。
AL04	漏水*1	WRN*2	AL04	WATER ⇒ LEAK	本製品内部で循環液漏れの可能性があります。
AL05	ポンプインバータ異常*3	WRN	AL05	PUMP ⇒ INV	電源系統の異常(地絡、短絡、電圧変動、相間電圧異常、欠相、サージ等)がないか確認してください。
AL06	庫内ファン停止*4	WRN	AL06	FAN ⇒ ERROR	ファン回転の有無を確認してください。
AL09	循環液吐出圧力上昇	FLT*5	AL09	HIGH ⇒ PRESS	配管抵抗が増加しました。バルブ開度、配管のつぶれ、フィルタの詰まりを確認してください。
AL10	流量低下*6	WRN*2	AL10	LOW⇒FLOW⇒WRN	
AL11	周囲温度範囲外*7	OFF*2	AL11	AMB⇒TEMP⇒OUT	周囲環境を確認してください。通風口防塵フィルタの汚れを確認してください。
AL12	電気伝導率上昇*8	WRN*9	AL12	DI ⇒ ERROR	DIフィルタを交換してください。
AL13	NOT TEMP READY	OFF*2	AL13	TEMP⇒READY⇒ERROR	過負荷、冷却不良、循環液流量不足、負荷変動が大きい等の原因が考えられます。
AL14	循環液温度範囲上昇	OFF*2	AL14	TEMP⇒OUT.HI	チラー流量を増やしてください。(バイパスバルブの調整を行ってください。)
AL15	循環液温度範囲低下	OFF*2	AL15	TEMP⇒OUT.LO	
AL17	流量不足*10	FLT*2	AL17	LOW⇒FLOW⇒FLT	表示流量2LPM未満。 オプションT1とZまたはZ1の両方を含む型式の場合、7LPM未満。 配管が細い、外部バルブ閉、配管のつぶれ、フィルタの詰まりを確認してください。
AL18	循環液吐出高温異常	FLT	AL18	TEMP ⇒ FLT	吐出温度:45℃以上。過負荷、冷却不良、流量不足等の原因が考えられます。チラー流量を増やしてください。(バイパスバルブの調整を行ってください。)
AL19	循環液戻り高温異常	FLT	AL19	RET⇒TEMP⇒FLT	戻り温度:45℃以上。チラー流量が少ない、過負荷等の原因が考えられます。チラー流量を増やしてください。(バイパスバルブの調整を行ってください。)
AL21	循環液吐出圧力高圧異常	FLT	AL21	HIGH⇒PRESS⇒FLT	表示圧力:0.6MPa(オプションT1は0.45MPa)以上、0.5MPa(オプションT1は0.4MPa)以下になるように配管してください。バイパスバルブを調整してください。
AL22	循環液吐出圧力低圧異常	FLT	AL22	LOW⇒PRESS⇒FLT	表示圧力:0.03MPa以下。ポンプが停止していないか確認してください。
AL24	メモリー異常	FLT	AL24	MEM ⇒ ERROR	電源スイッチをOFFし、再起動してください。 再度発生する場合、サービスを依頼してください。
AL25	接点入力1信号検知	FLT*2	AL25	INP1 ⇒ ERROR	
AL26	接点入力2信号検知	FLT*2	AL26	INP2 ⇒ ERROR	接点入力を検知しました。
AL27	強制停止	FLT	AL27	FORCE ⇒ STOP	ポンプ継続運転を停止(「RUN/STOP」キー5秒長押し)した場合に発生します。
AL28	メンテナンス通知	OFF*2	AL28	MANT ⇒ ALARM	メンテナンス時期のお知らせ。該当品をメンテナンスしてください。
AL29	通信エラー	WRN*2	AL29	COMM ⇒ ERROR	ホストコンピュータからの要求メッセージが届いていません。 再度、要求メッセージの送信を行ってください。
AL30	冷凍回路異常	FLT	AL30	REF⇒ERROR⇒0000	冷凍回路に異常が発生しました。サービスを依頼してください。
AL31	センサ異常	FLT	AL31	SENS⇒ERROR⇒0000	センサ異常が発生しました。サービスを依頼してください。
AL32	コントローラー異常	FLT	AL32	CTRL⇒ERROR⇒0000	コントローラに異常が発生しました。サービスを依頼してください。

\*1 オプション Z の場合、発生しません。

\*2 OFF / WRN / FLT から選択可。

\*3 オプション T1 の場合のみ発生。

\*4 オプション T1 で、水冷冷凍式の場合のみ発生。

\*5 WRN / FLT から選択可。

\*6 オプション Z、Z1 の場合、発生しません。

\*7 空冷冷凍式の場合のみ発生。

\*8 オプション DM の場合のみ。範囲内に入ると自動でアラーム解除します。

\*9 OFF / WRN から選択可。

\*10 オプション Z、Z1 の場合、発生しません。ただし、オプション T1 と Z または T1 と Z1 を含む型式の場合、7L/min 以下で発生します。

## 7.4 その他の異常

### ■ その他の異常の確認

アラーム番号が表示されない異常の発生原因及び対策を表 7-2 に示します。

表 7-2 アラーム番号が表示されない異常の原因及び対処方法

異常内容	発生原因	対処方法
操作表示パネルに何も表示されない。	電源スイッチが「ON」になっていない。	電源スイッチを「ON」にしてください。
	電源スイッチの故障	電源スイッチの交換が必要です。
	電源が供給されていない。 (供給電源のブレーカが ON になっていないなど。)	電源を供給してください。
	短絡・漏電によるブレーカの作動。	短絡部分、漏電部分の修理が必要です。
[RUN/STOP] キーを押しても、 [RUN] ランプが点灯しない。	通信設定がされている。	通信設定の有無を確認してください。
	[RUN] ランプの故障。	操作表示パネルの交換が必要です。
	[RUN/STOP] キーの故障。	操作表示パネルの交換が必要です。

## 8章 管理と点検・交換・清掃

### 8.1 水質管理について

#### 警告



指定以外の液体を使用しますと本製品が破損し、液体が漏れ、感電・漏電の原因となることがあります。  
使用する清水は、下表に記載の水質のものを推奨いたします。  
多くの地域では水道水を使用可能ですが、水道水の硬度の高い地域の場合、スケール堆積による故障や性能低下が生じる恐れがあります。その為、必要に応じて軟水化フィルターの使用をご検討ください。

表 8-1 清水の水質基準

	項目	単位	基準値	
			循環液系	放熱水系
基準項目	pH(25°C)	—	6.0~8.0	6.5~8.2
	電気導電率(25°C)	[ $\mu$ S/cm]	100~300	100~800
	塩化物イオン	[mg/L]	50 以下	200 以下
	硫酸イオン	[mg/L]	50 以下	200 以下
	酸消費量(at pH4.8)	[mg/L]	50 以下	100 以下
	全硬度	[mg/L]	70 以下	200 以下
	カルシウム硬度	[mg/L]	50 以下	150 以下
	イオン状シリカ	[mg/L]	30 以下	50 以下
参考項目	鉄分	[mg/L]	0.3 以下	1.0 以下
	銅	[mg/L]	0.1 以下	0.3 以下
	硫化物イオン	[mg/L]	検出されないこと	検出されないこと
	アンモニウムイオン	[mg/L]	0.1 以下	1.0 以下
	残留塩素	[mg/L]	0.3 以下	0.3 以下
	遊離炭酸	[mg/L]	4.0 以下	4.0 以下

\*日本冷凍空調工業会 JRA-GL-02-1994 より抜粋

#### 注意



定期点検の結果、異常が確認されましたら、水を交換してください。また、異常が確認されなくても、水は蒸発し、不純物が濃縮しますので、タンク内の水を3ヶ月に1回交換してください。定期点検については、「8.2 点検、交換、清掃」の項を参照してください。

## 8.2 点検、交換、清掃

### 警告



- 濡れた手でスイッチ操作などをしないでください。また、電源プラグなどの電気部品には触れないでください。感電の原因になります。
- 本製品に直接水をかけたり、水を使って洗わないでください。感電や火災などの原因になります。

### 警告



- 清掃・整備・点検を行う際は、本製品の電源を遮断してください。感電やけが、火傷などの原因になることがあります。
- 点検・交換・清掃でパネルを取外した場合は、作業終了後パネルを取付けてください。パネルを開けたまま、あるいは外したまま運転されると、けがや感電の原因になります。

### 8.2.1 日常点検

次の各項目を確認し、異常が認められた場合は、運転を停止し元電源を OFF し、サービスを依頼してください。

表 8-2 日常点検内容

項目	点検内容	
設置状況	設置状況確認	<ul style="list-style-type: none"> <li>装置に重量物を載せたり、配管などに無理な力がかかっていないこと。</li> <li>温度は仕様範囲内であること。</li> <li>通風口が塞がれていないこと。(空冷冷凍式の場合)</li> </ul>
液漏れ	配管接続部の確認	配管接続部から液漏れがないこと。
循環液液量	液位計表示確認	液位が“HIGH”と“LOW”の表示範囲内に入っていること。
操作パネル	表示確認	表示画面の数字が鮮明であること。
	機能確認	各キー([RUN/STOP], [MENU], [ENT], [▼], [▲])が正常に動作すること。
循環液温度	操作パネルで確認	使用上問題のないこと。
循環液吐出圧力	操作パネルで確認	使用上問題のないこと。
循環液流量	操作パネルで確認 (オプション Z,Z1 は除く)	使用上問題のないこと。流量が減少してきている場合には、パーティクルフィルタの汚れを確認し、汚れている場合、エレメントを交換してください。
運転状態	運転状態の確認	<ul style="list-style-type: none"> <li>異常音、異常振動、異臭、煙の発生がないこと。</li> <li>アラームが発生していないこと。</li> </ul>
放熱水 (水冷冷凍式の場合)	サーモチャラーへの供給状態を確認	温度、圧力、流量が仕様範囲内であること。流量が減少してきている場合には、Y型ストレーナの詰まりを確認し、ストレーナを清掃してください。
通風状態 (空冷冷凍式の場合)	通風口の状態を確認	通風口が塞がれていないこと。

## 8.2.2 1ヶ月毎点検

表 8-3 1ヶ月点検内容

項目	点検内容	
通風状態 (空冷冷凍式の場合)	通風口の清掃	防塵フィルタがホコリ・チリ等で目詰まりしていないこと。
放熱水供給 (水冷冷凍式の場合)	放熱水の確認	汚れ・異物などがいないこと。

### ■ 通風口の清掃 (空冷冷凍式の場合)

#### 注意

通風口入口の防塵フィルタがホコリ・チリ等で目詰まりしますと、放熱不良となり、冷却性能の低下や安全装置が作動して運転が停止する場合があります。

### ■ 防塵フィルタの取外し

1. 防塵フィルタは本製品前面のフィルタパネル内側に設置されています。
2. フィルタパネルの固定ネジ(2ヶ)をプラスドライバーを使用して緩め、フィルタパネルを取り外します。

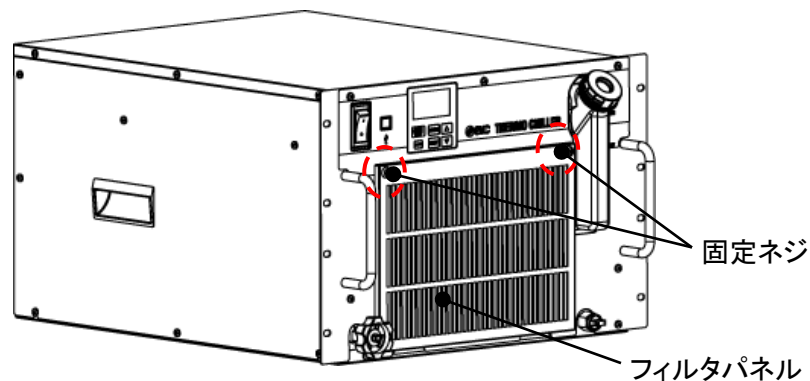


図 8-1 防塵フィルタ取外し

3. フィルタパネル内側に防塵フィルタがあります。防塵フィルタを取り出します。

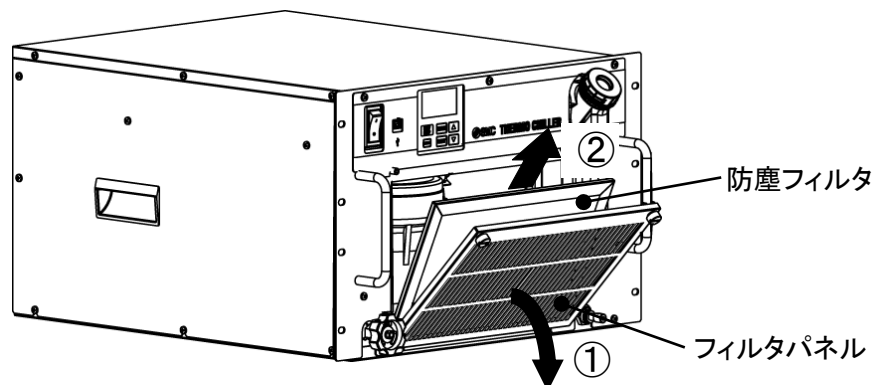


図 8-2 防塵フィルタ取外し

■ フィルタの清掃

毛の長いブラシ、またはエアブローにより清掃してください。

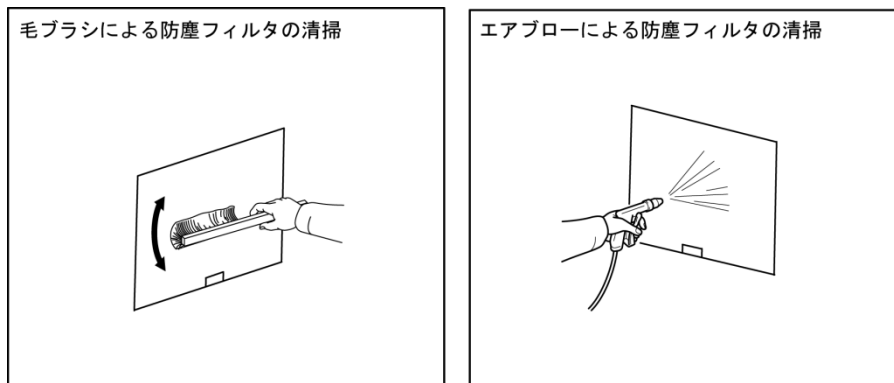


図 8-3 フィルタの清掃

■ 防塵フィルタの取付け

取外しと逆の手順で取付けてください。

(フィルタパネル固定ネジ推奨締付トルク: 1.5N・m)

8.2.3 3ヶ月毎点検

表 8-4 3ヶ月点検内容

項目	点検内容	
供給電源	供給電圧を確認	供給電圧が仕様範囲内であること。
循環液	定期的な循環液の入替え	<ul style="list-style-type: none"> <li>・水の腐食や藻の発生が無いこと。</li> <li>・タンク内の循環液に汚れ、ぬめり、異物の混入がないこと。</li> <li>・水質の確認(清水使用の場合)</li> </ul> ※推奨する水質については「8.1 水質管理について」を参照願います。 ※3ヶ月点検時の交換を推奨
	濃度管理 (エチレングリコール 15%水溶液使用時)	濃度が 15%+5/-0 の範囲内であること。
放熱水供給 (水冷冷凍式の場合)	水質の確認	<ul style="list-style-type: none"> <li>・水の腐食や藻の発生、汚れ、異物などが無いこと。</li> <li>・水質の確認</li> </ul> ※推奨する水質については 8.1 水質管理について」を参照願います。



## ■ 循環液の入替え

- 定期的な循環液(清水)の入替えを行ってください。
- 清水を入れ替えないで置くと、藻などや水の腐食が発生することがあります。状況に応じて定期的に交換してください。
- 循環液に清水を使用する場合、推奨する水質については「8.1 水質管理について」を参照願います。
- エチレングリコール 15%水溶液使用時は、濃度が 15%+5/-0 の範囲内であることを確認してください。
- パーティクルフィルタエレメントが汚れている場合、エレメントを交換してください。(8.4.1 パーティクルフィルタの交換を参照してください。)

## ■ 放熱水設備の清掃（水冷冷凍式の場合）

- 放熱水設備の清掃および放熱水の入れ替えを行ってください。
- 推奨する放熱水の水質については「8.1 水質管理について」を参照願います。
- ストレーナを確認し、汚れている場合清掃してください。  
(「Y型ストレーナの清掃」を参照ください。)

### 注 意

異物・ゴミ等の溜まり、詰まりがあると圧力損失が大きくなり、流量が得られないばかりでなく、スクリーンメッシュの破損の原因となります。

## ■ Y型ストレーナの清掃

Y型ストレーナの清掃は放熱水を排出する必要があります。

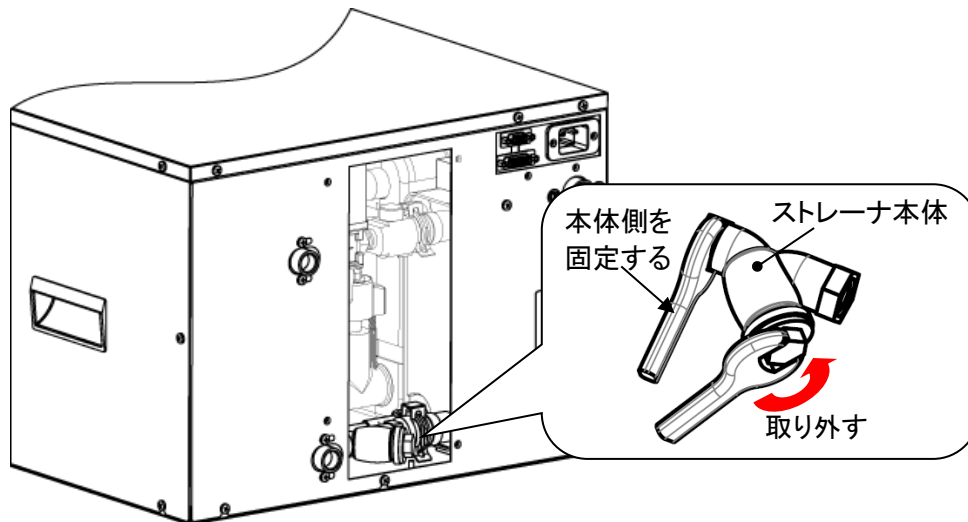
「8.3.2 放熱水の排出」を参照して放熱水を排出してください。

### 警告

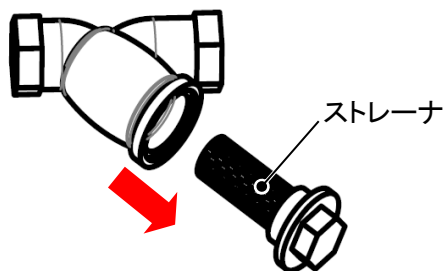


- 放熱水の排出は、お客様設備を停止し、残圧を開放した後に行ってください。
- パネル類のエッジ等で怪我をしないように手袋等保護具を着用してください。

1. 放熱水を排出します。「8.3.2 放熱水の排出」を参照し、放熱水を排出してください。
2. ストレーナは製品背面に設置されています。スパナなどの工具を使用してストレーナを取り外します。このとき必ず本体側を固定してからストレーナを取り外してください



3. ストレーナを清掃します。



4. 清掃後、逆の手順でストレーナを取付けてください。

5. カバーパネルを取付けます。

## 8.2.4 6ヶ月毎点検

### ■ ポンプからの水漏れ点検 (オプション T【高揚程ポンプ仕様】の場合)

フィルタパネルを取外し、ポンプから異常な漏れがあるかどうか点検して下さい。  
漏れが確認された場合は、メカニカルシールの交換が必要です。

#### 注 意

- メカニカルシールの漏れについて  
メカニカルシールは構造上、漏れを完全に無くすことはできません。この漏れ量は 3cc/hr 以下となります。
- メカニカルシールの定期的交換の目安としては 6000~8000 時間です。

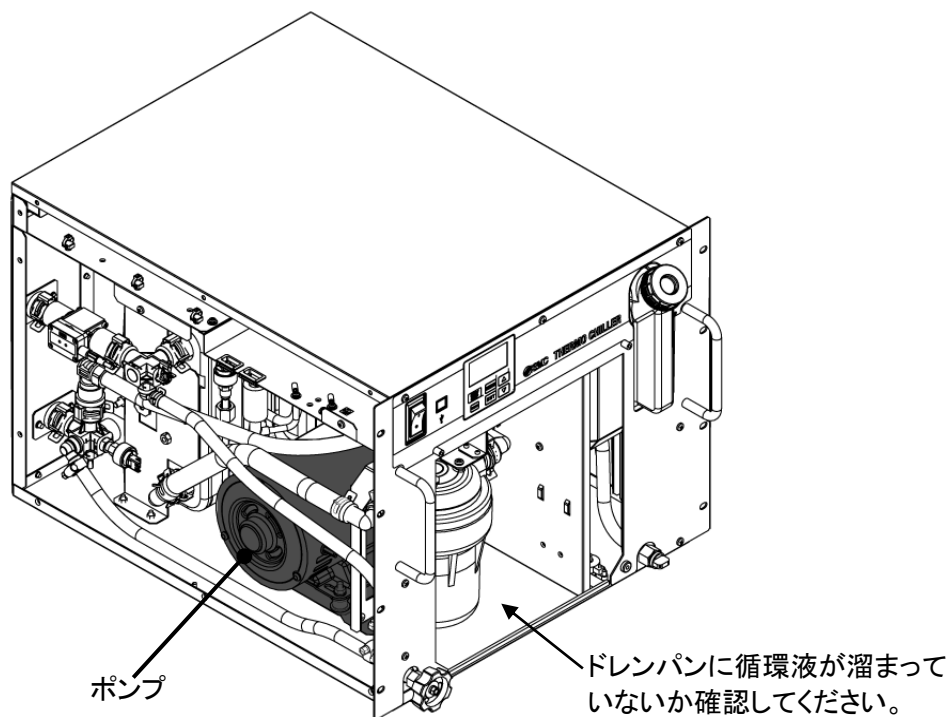


図 8-4 漏れ確認

## 8.3 長期間の停止

長時間使用しない場合や冬季期間中凍結するおそれのある場合は、下記の作業を行ってください。

1. 元電源(電源ブレーカ)を OFF してください。本製品の電源スイッチを OFF してください。
2. 本製品の循環液を全て排出してください。  
循環液の排出方法は、「8.3.1 循環液の排出」を参照してください。
3. 循環液の排出後、製品をビニール等で覆い保管してください。

### 8.3.1 循環液の排出

#### 警告



- 循環液の排出は、お客様設備を停止し、残圧を開放した後に行ってください。
- 循環液への接触やパネル類のエッジ等で怪我をしないように手袋等保護具を着用してください。

1. 元電源(電源ブレーカ)を遮断してください。本製品の電源スイッチを OFF してください。
2. ドレン口のプラグを外し、循環液を排出します。排出の際、タンクキャップを開けると簡単に排出します。

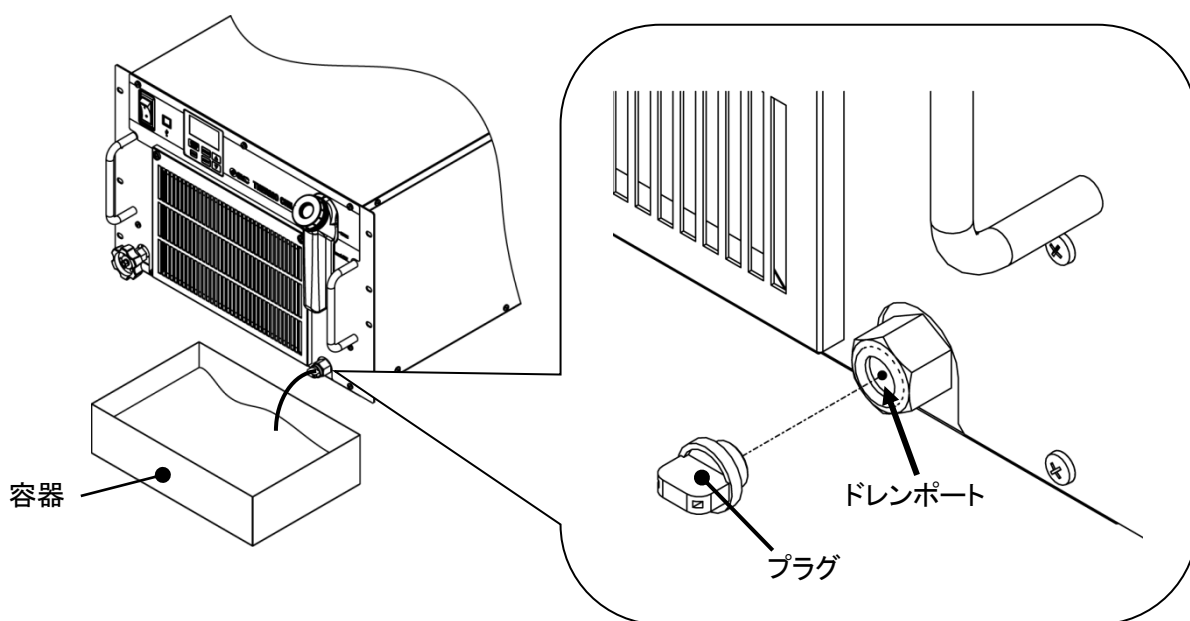
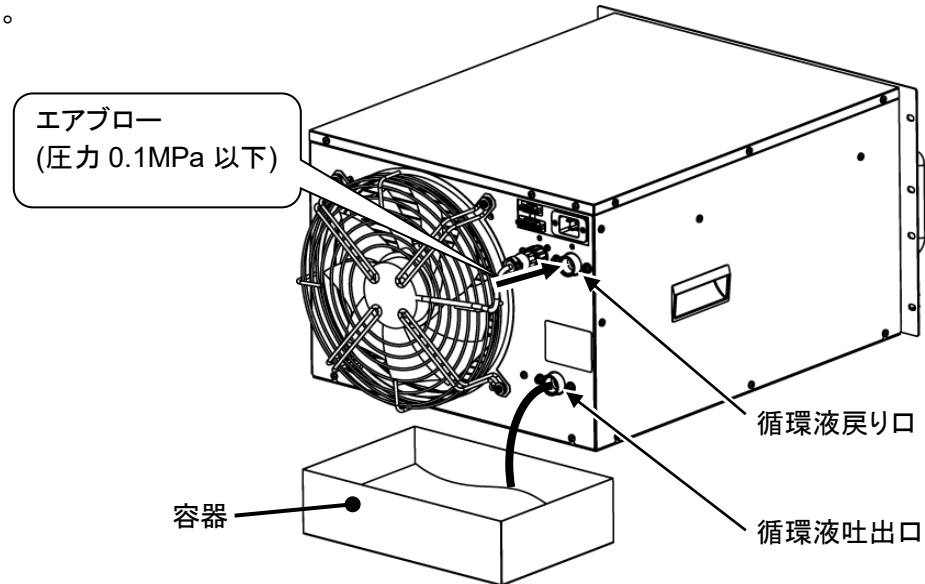
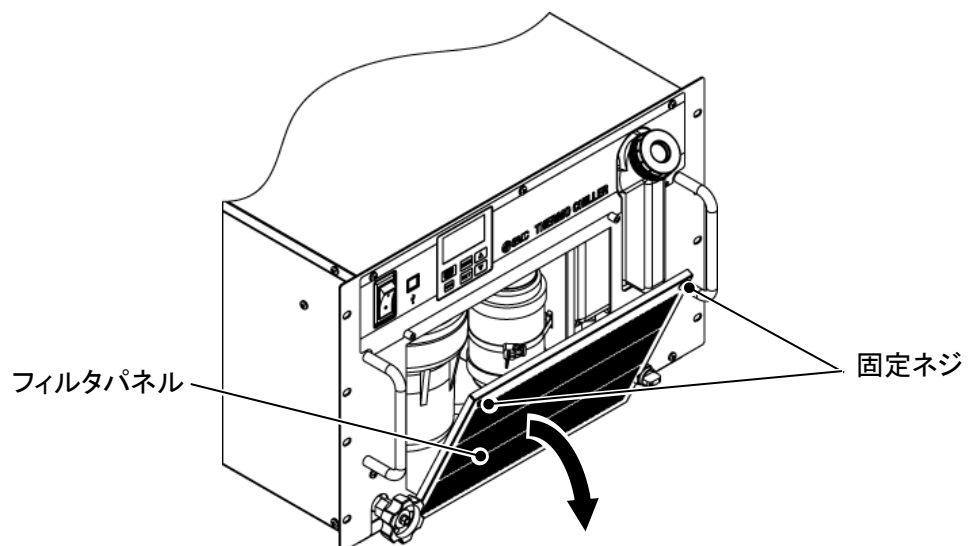


図 8-5 循環液の排出

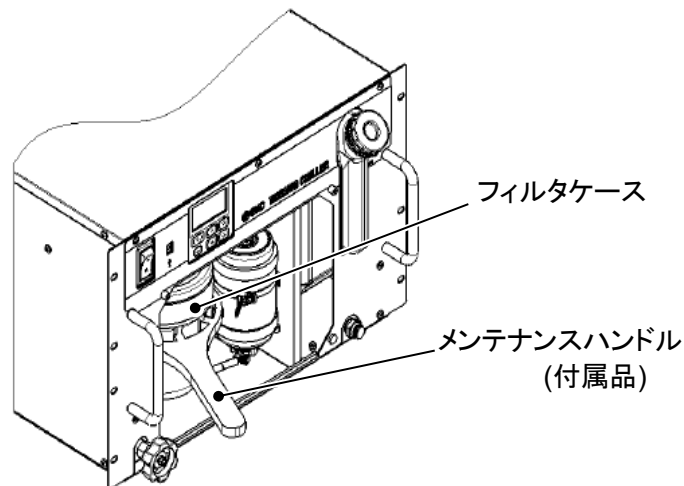
3. 本製品配管内の循環液をエアブローして排出します。ドレンポート、循環液吐出口から排出します。循環液戻り口からエアブロー（圧力 0.1MPa 以下、1min 程度）を行い、ドレン口および循環液吐出口から排出してください。その際、タンクキャップは閉じてください。また、バイパスバルブは開けてください。



4. 本製品内部にパーティクルフィルタが設置されています。フィルタケース内の循環液を排出します。プラスドライバーを使用し、フィルタパネルの固定ネジを外し、フィルタパネルを取り外します。



- 5.** 付属のメンテナンスハンドルを使用し、フィルタケースを取り外します。フィルタケースを外す際、循環液がケースから流出する場合がありますのでご注意ください。フィルタケース内の循環液を排出してください。排出の際、内部のフィルタエレメントが脱落しないようご注意ください。循環液排出後、手回して樹脂フィルタケースを取付けてください。



樹脂フィルタケースにエレメントを入れ、手回して樹脂フィルタケースを取付けてください。



### ⚠ 注意

- ケースの取付けの際は手回しとし工具やハンドルは使用しないでください。工具やハンドルを使用すると、過度な締め込みにより、フィルタケースに傷をつける恐れがあり、亀裂や破損の原因となります。
- ケースの取外し・取付け時には、必ずケースを手でしっかりと保持してください。ケースを落下させると、亀裂や破損の原因となります。

- 6.** プラスドライバーを使用し、フィルタパネルを取付けてください。  
(推奨締付トルク : 1.5N・m)

### 8.3.2 放熱水の排出 (水冷冷凍式の場合)

#### 警告



- 放熱水の排出は、お客様設備を停止し、残圧を開放した後に行ってください。
- パネル類のエッジ等で怪我をしないように手袋等保護具を着用してください。

1. 元電源(電源ブレーカ)を OFF してください。本製品の電源スイッチを OFF してください。
2. 放熱水の供給を停止し、配管内の圧力がないことを確認してください。
3. 放熱水出入口の配管を取り外してください。
4. 製品背面のカバーパネルをプラスドライバーを使用して取り外します。(固定ネジ4ヶ所)

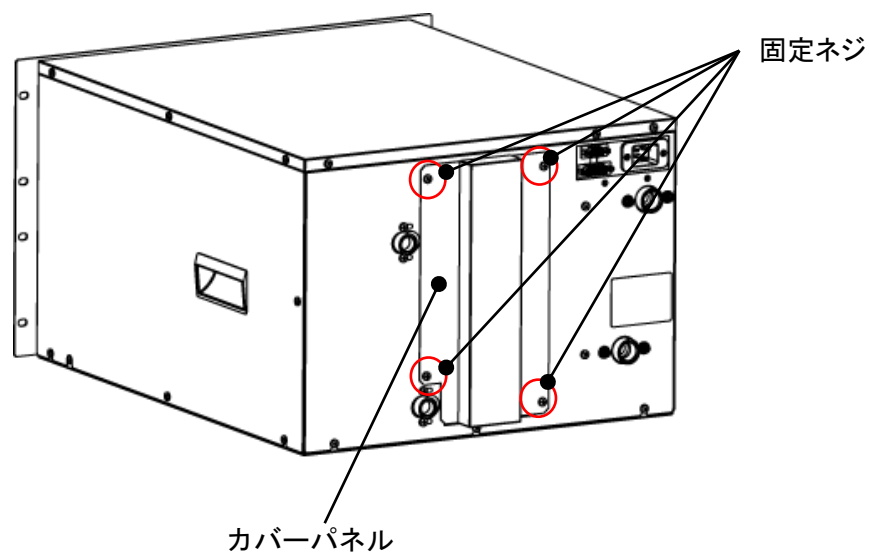


図 8-6 放熱水の排出

**5.** エア抜きプラグを緩めます。放熱水入口から放熱水が排出されます。

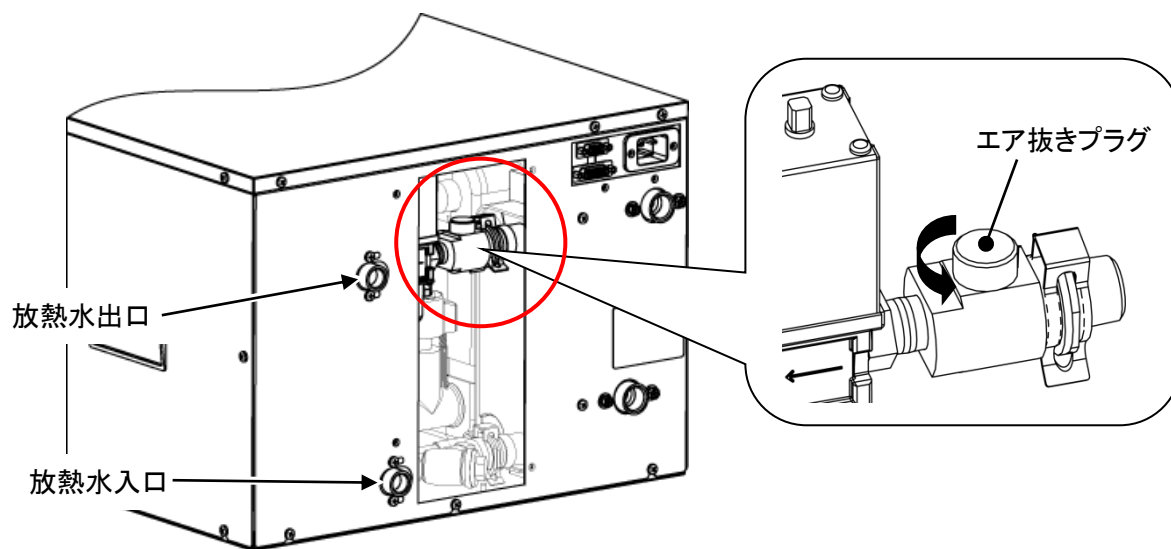


図 8-7 放熱水の排出

**6.** 放熱水を排出したら、エア抜きプラグを確実に締め付けてください。

**7.** カバーパネルを取付けてください。(推奨締め付トルク: 1.5N・m)



## 8.4 消耗品の交換

### 8.4.1 パーティクルフィルタの交換

パーティクルフィルタのエLEMENT交換は循環液を排出する必要があります。

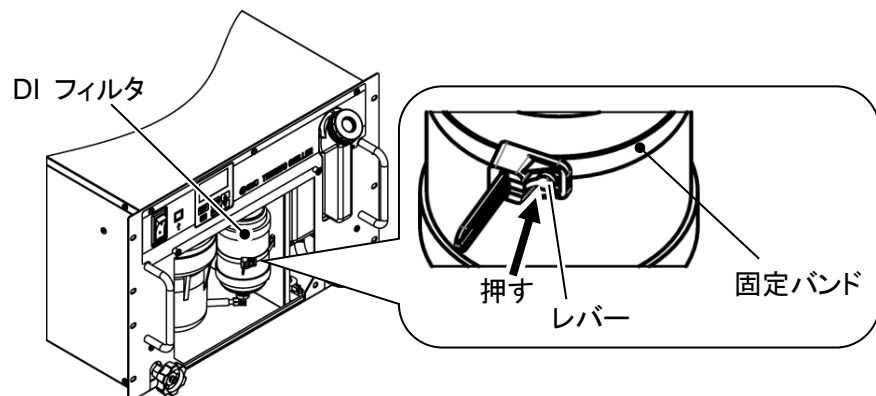
「8.3.1 循環液の排出」を参照してフィルタケースを取り外し、ELEMENTを交換してください。

交換用ELEMENT	EJ202S-005X11
------------	---------------

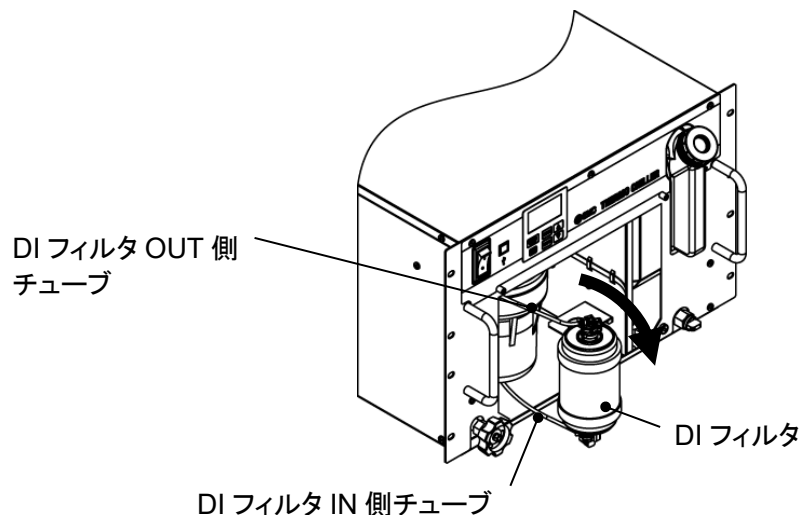
### 8.4.2 DIフィルタの交換(オプション DM)

オプション DM(電気伝導率制御機能付、脱イオン水(純水)配管対応)を選択された場合、本製品内部にDIフィルタを設置します。DIフィルタを交換する場合、循環液を排出する必要があります。循環液への接触やパネル類のエッジ等で怪我をしないように手袋等保護具を着用してください。

1. 循環液を排出します。「8.3.1 循環液の排出」を参照し、循環液を排出してください。
2. DIフィルタの固定バンドを外します。バンドのレバーを押すと外すことができます。



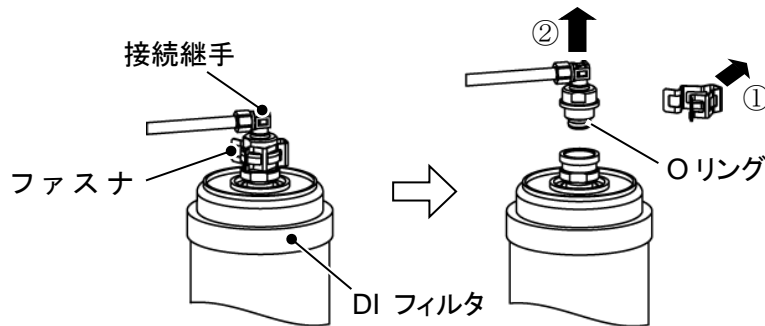
3. 前面開口部からDIフィルタを引き出します。  
DIフィルタにはチューブが接続されています。チューブに力が加わらないように引き出してください



**4.** DI フィルタとチューブの接続継手はファスナーにより接続されています。接続継手には O リングを使用しています。

ファスナーを外した後、接続継手を外します。このときチューブに力が加わらないようにご注意ください。また、O リングに傷が付かないようにご注意ください。

IN 側、OUT 側とも同じ形状です。両側の接続継手を外し、DI フィルタを取り外してください。



**5.** 取り外した逆の手順で DI フィルタを取り付けます。

DI フィルタに流れ方向はありません。

DI フィルタの下側に DI フィルタ IN 側チューブを、上側に DI フィルタ OUT 側チューブを接続してください。逆に接続した場合、DI フィルタ内のエアが抜けず、DI フィルタの機能が正常に働かない場合があります。

**6.** 固定バンドで DI フィルタを固定します。

**7.** フィルタパネルを取り付けます。(推奨締付トルク: 1.5N・m)

## 8.5 電気回路図

<空冷式>

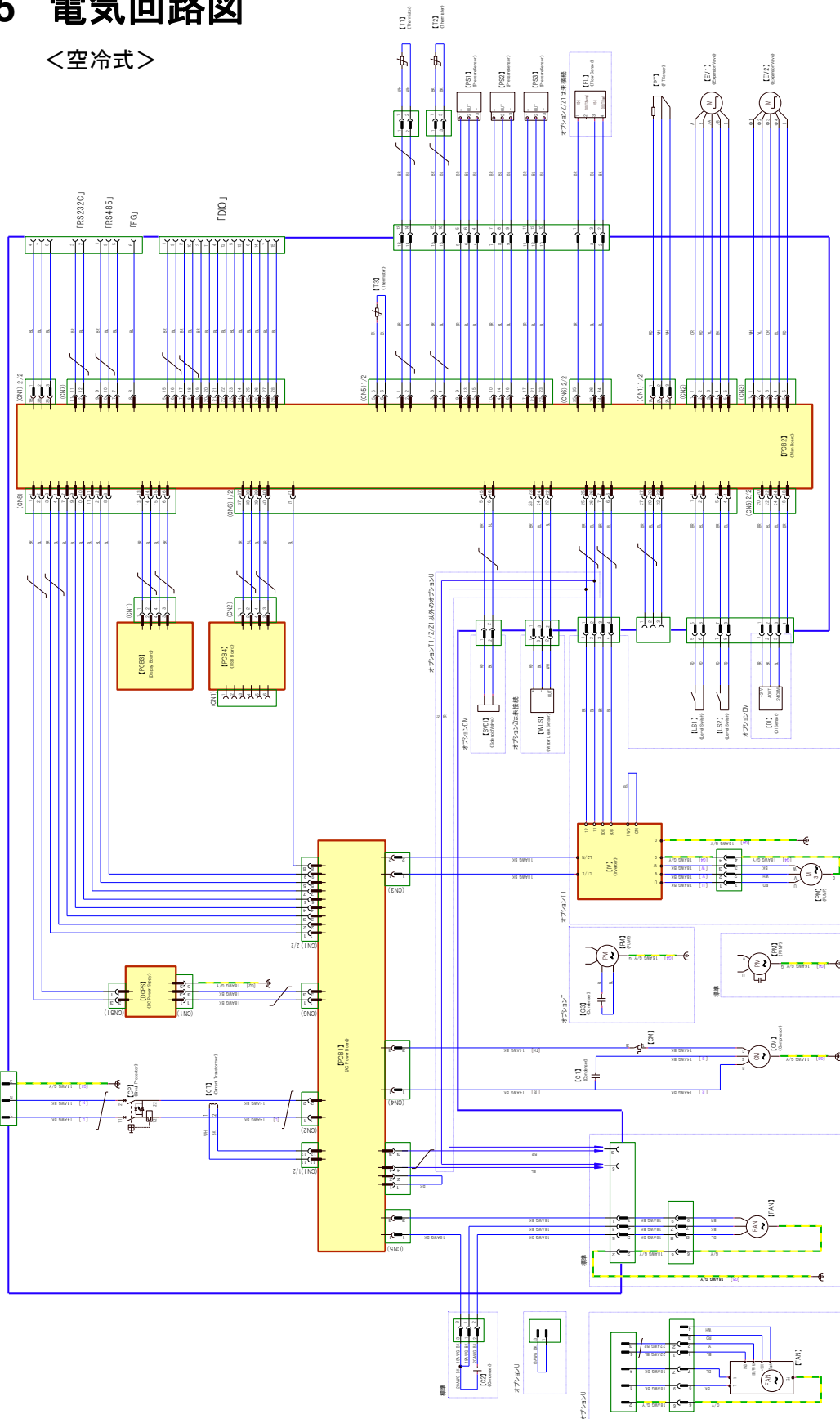


図 8-8 電気回路図 (空冷式)

〈水冷式〉

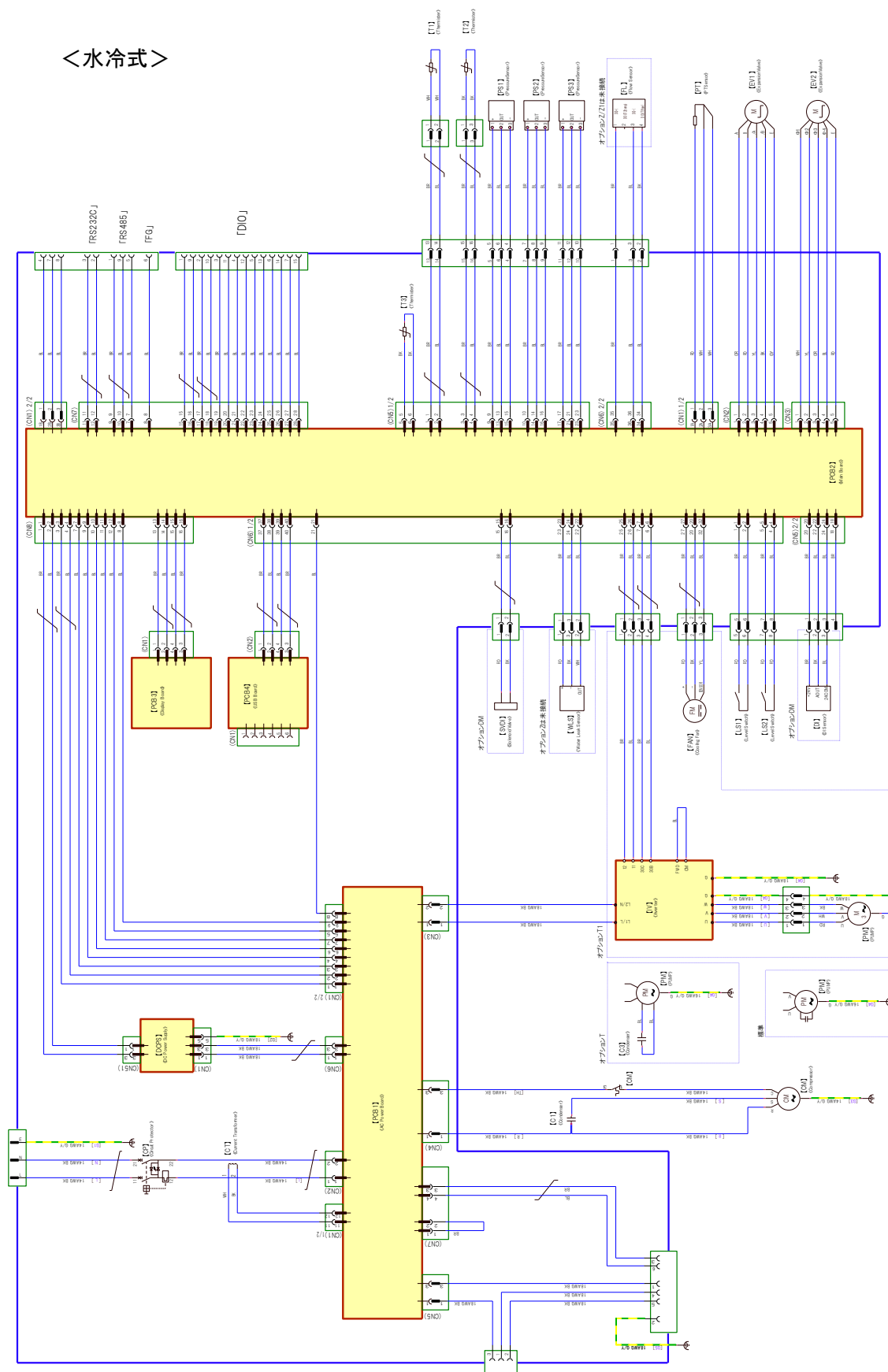


図 8-9 電気回路図 (水冷式)

# 9章 資料

## 9.1 仕様一覧表

### 9.1.1 HRR012/018/024/030-A-10/20-\*

表 9-1 仕様一覧表[HRR012/018/024/030-A-10/20-\*

型式		HRR012-A-10-*	HRR018-A-10-*	HRR012-A-20-*	HRR018-A-20-*	HRR024-A-20-*	HRR030-A-20-*		
冷却方式		空冷冷凍式							
使用冷媒		R410A(HFC)							
冷媒封入量	Kg	0.36	0.36	0.38	0.38	0.47	0.47		
制御方式		PID 制御							
使用周囲温度・湿度・標高 *1 *14		温度:5~40℃、湿度:30~70%、標高 3000m 未満							
循環液系	循環液 *2	清水、エチレングリコール 15%水溶液							
	設定温度範囲 *1	℃ 5~35*20							
	冷却能力(50/60Hz) *3	W	1000/1200	1600/1800	1000/1200	1600/1800	2000/2400	2500/3000	
	加熱能力(50/60Hz) *4	W	400/500		450/500		550/700		
	温度安定性 *5	℃	±0.1						
	ポンプ能力(50/60Hz) *6	MPa	0.13(at 7L/min)/0.18(at 7L/min) オプション-T/MT の場合:0.36(at 7L/min)/0.42(at 10L/min)		0.13(at 7L/min)/0.18(at 7L/min) オプション-T の場合:0.42(at 10L/min)/0.4(at 14L/min) オプション-MT の場合:0.32(at 10L/min)/0.32(at 14L/min) オプション-T1 の場合:0.28(at 10L/min)/0.28(at 10L/min)				
	定格流量(50/60Hz) *7	L/min	7/7 オプション-T,-MT の場合:7/10		7 / 7 オプション-T,-MT の場合:10/14, オプション-T1 の場合:10/10				
	流量表示範囲	L/min	2~16						
	電気伝導率表示範囲	μS/cm	0.1~48(オプション-DM の場合のみ)						
	電気伝導率設定範囲	μS/cm	0.5~45(オプション-DM の場合のみ) *21						
	パーティクルフィルタ ろ過精度	μm	5						
	バイパスバルブ		内蔵						
	タンク容量	L	約 4						
	吐出口、戻り口 管接続形状		Rc1/2						
	ドレン口 管接続形状		Rc1/4、キャップ付						
漏水保護		ドレンパン(漏水センサ付)							
接液部材質		ステンレス、銅(熱交換器ブレージング)*12、真鍮*17、青銅*17、SiC、アルミナセラミック、カーボン、PP、PE、POM、PA、FKM、EPDM、PVC、PPS、AS、フッ素樹脂*13、イオン交換樹脂*13							
電源		単相 AC100V(50/60Hz) 単相 AC115V(60Hz) 許容電圧変動±10% *15		単相 AC200~230V 50/60Hz 許容電圧変動±10% *15					
サーキットプロテクタ	A	15		10 (オプション-T,-MT, -T1 の場合:15)					
適用漏電ブレーカ容量 *8		定格電流:15A 感度電流:30mA		定格電流:10A (オプション-T,-MT, -T1 の場合:15A) 感度電流:30mA					
ケーブル 本数×サイズ(アース線含む) *16		3 芯×14AWG(3 芯×2.0mm <sup>2</sup> )							
電気系	定格運転電流(50/60Hz) *3	A	8.9/8.9	9.1/9.6	3.6/4.0	3.6/4.3	5.2/5.8	5.5/6.2	
			オプション-T,-MT の場合						
			10.7/10.7	11.0/11.0	4.7/6.2	4.7/6.5	6.3/8.0	6.5/8.3	
	定格消費電力(50/60Hz) *18	kW (kVA)	オプション-T1 の場合						
			0.8/0.9 (1.0/1.0)	0.9/1.1 (1.1/1.1)	0.6/0.8 (0.7/0.8)	0.7/0.9 (0.7/0.9)	0.9/1.2 (1.1/1.2)	1.0/1.2 (1.1/1.3)	
			オプション-T,-MT の場合						
オプション-T1 の場合									
0.9/1.1 (1.1/1.1)	1.0/1.3 (1.2/1.3)	0.9/1.2 (0.9/1.2)	0.9/1.3 (1.0/1.3)	1.2/1.6 (1.3/1.6)	1.3/1.6 (1.3/1.7)	0.9/1.0 (1.0/1.2)	0.9/1.0 (1.1/1.2)	1.2/1.2 (1.3/1.4)	1.2/1.3 (1.3/1.5)
通信機能		接点入出力、シリアル RS-485 / RS-232C							
騒音値(50/60Hz) *9	dB(A)	59/60	59/60	59/60	59/60	61/64	61/64		
寸法 *10	mm	W483xD550xH310				W483xD550xH399			
付属品 *19		電源コネクタ、パーティクルフィルタ用メンテナンスハンドル*19、取扱説明書、パーティクルフィルタエレメント*19							
質量 *11	kg	41		40		46			

- \*1 結露しない条件で使用してください。
- \*2 清水をご使用の場合、推奨する水質については「8.1 水質管理について」を参照願います。
- \*3 ①使用周囲温度:25°C、②循環液温度:20°C、③循環液定格流量、④循環液:清水⑤電源:100V 仕様:AC100V、200V 仕様:AC200V、⑥配管長:最短時の値です。  
オプション T,MT【高揚程ポンプ仕様】、T1【インバータポンプ仕様】の場合、冷却能力が約 300W 減少します。
- \*4 ①使用周囲温度:25°C、②循環液温度:20°C、③循環液定格流量、④循環液:清水、⑤電源:100V 仕様:AC100V、200V 仕様:AC200V、⑥配管長:最短時の値です。
- \*5 循環液が定格流量で循環液吐出口と戻り口を直結した場合の本装置出口温度。設置環境、電源が仕様範囲内かつ安定している場合。
- \*6 循環液温度 20°C時の本装置出口での能力です。
- \*7 冷却能力、温度安定性などを維持するために必要な流量です。  
定格流量を下回る場合には、冷却能力や温度安定性が仕様を満たさない場合があります。
- \*8 お客様にてご用意ください。漏電ブレーカは感度電:30mA/電源:100V 仕様:100V、200V 仕様:200V の仕様をご使用ください。
- \*9 正面 1m・高さ 1m・無負荷安定時。その他条件は\*4 を参照ください。
- \*10 パネル間の寸法です。突起物は含みません。  
オプション Y【脚付き、ラック取付用ブラケットなし】の場合、「6.5. オプション Y【脚付き、ラック取付用ブラケットなし】」をご参照下さい。
- \*11 循環液を含まない乾燥状態での質量です。  
オプション DM【電気伝導率制御+脱イオン水(純水)配管対応】の場合、質量が 1kg 増加します。オプション T【高揚程ポンプ仕様】、MT【脱イオン水(純水)配管対応+高揚程ポンプ仕様】の場合、質量が 5kg 増加します。  
オプション T1【インバータポンプ仕様】、オプション Z の場合、質量が 1kg 減少します。
- \*12 オプション M【脱イオン水(純水)配管対応】の場合、銅、真鍮は含まれません。
- \*13 オプションDM【電気伝導率制御+脱イオン水(純水)配管対応】の場合に該当します。
- \*14 標高 1000m以上の場合は「P.3-3 サーモチラーを標高 1000m 以上に設置する場合」をご参照ください。
- \*15 継続した電圧変動状態では使用しないでください。
- \*16 お客様にてご用意ください。
- \*17 オプション T【高揚程ポンプ仕様】の場合、本材質を含みます。
- \*18 ①使用周囲温度:25°C、②循環液温度:20°C、③循環液定格流量、④循環液:清水、⑤電源:100V 仕様:AC100V/200V 仕様:AC200V、⑥配管長:最短、⑦定格冷却負荷印加時の値です。
- \*19 オプション DM【電気伝導率制御+脱イオン水(純水)配管対応】の場合、DI フィルタが付属されます。  
配管ねじ種類:F の場合、G ねじ変換継手セットが付属されます。  
配管ねじ種類:N の場合、NPT ねじ変換継手セットが付属されます。  
オプション Z,Z1 の場合、付属しません。
- \*20 200V 仕様で 2019 年 8 月(製造番号:XV\*\*\*)以前の製造分は、10°C未満には設定できません。
- \*21 200V 仕様で 2019 年 8 月(製造番号:XV\*\*\*)以前の製造分は、5  $\mu$ S/cm 未満には設定できません。

## 9.1.2 HRR012/018/024/030-W-10/20-\*

表 9-2 仕様一覧表[HRR012/018/024/030-W-10/20-\*]

型式		HRR012-W-10-*	HRR018-W-10-*	HRR012-W-20-*	HRR018-W-20-*	HRR024-W-20-*	HRR030-W-20-*	
冷却方式		水冷冷凍式						
使用冷媒		R410A(HFC)						
冷媒封入量	kg	0.25	0.25	0.25	0.25	0.4	0.4	
制御方式		PID 制御						
使用周囲温度・湿度・標高 *1 *15		温度: 5~40°C、湿度: 30~70%、標高 3000m 未満						
循環液 *2		清水、エチレングリコール 15%水溶液						
設定温度範囲 *1		5~35*21						
冷却能力(50/60Hz) *3	W	1000/1200	1600/1800	1000/1200	1600/1800	2000/2400	2500/3000	
加熱能力(50/60Hz) *4	W	400/500		450/500		550/700		
温度安定性 *5	°C	±0.1						
ポンプ能力(50/60Hz) *6	MPa	0.13(at 7L/min)/0.18(at 7L/min) オプション-T/MTの場合:0.36(at 7L/min)/0.42(at 10L/min)		0.13(at 7L/min)/0.18(at 7L/min) オプション-Tの場合:0.42(at 10L/min)/0.4(at 14L/min) オプション-MTの場合:0.32(at 10L/min)/0.32(at 14L/min) オプション-T1の場合:0.28(at 10L/min)/0.28(at 10L/min)				
定格流量(50/60Hz) *7	L/min	7/7 オプション-T,-MTの場合:7/10		7/7 オプション-T,-MTの場合:10/14, オプション-T1の場合:10/10				
流量表示範囲	L/min	2~16						
電気伝導率表示範囲	µS/cm	0.1~48(オプション-DMの場合のみ)						
電気伝導率設定範囲	µS/cm	0.5~45(オプション-DMの場合のみ) *22						
パーティクルフィルタろ過精度	µm	5						
バイパスバルブ		内蔵						
タンク容量	L	約 4						
吐出口、戻り口 管接続形状		Rc1/2						
ドレン口 管接続形状		Rc1/4、キャップ付						
漏水保護		ドレンパン(漏水センサ付)						
接液部材質		ステンレス、銅(熱交換器ブレージング)*12、真鍮*18、青銅*18、SiC、アルミナセラミック、カーボン、PP、PE、POM、PA、FKM、EPDM、PVC、PPS、AS、フッ素樹脂*13、イオン交換樹脂*13						
温度範囲		5~40						
圧力範囲		0.3~0.5						
必要流量 *14	L/min	8	12	8	12	14	15	
放熱水入口出口圧力差		0.3 以上						
管接続口径		Rc3/8						
接液部材質		ステンレス、銅(熱交換ブレージング)、青銅、真鍮、合成ゴム						
電源		単相 AC100V(50/60Hz) 単相 AC115V(60Hz) 許容電圧変動±10% *16		単相 AC200~230V 50/60Hz 許容電圧変動±10%*16				
サーキットプロテクタ	A	15		10 (オプション-T,-MT,-T1の場合:15)				
適用漏電ブレーカ容量 *8		定格電流:15A 感度電流:30mA		定格電流:10A (オプション-T,-MT,-T1の場合:15A) 感度電流:30mA				
ケーブル 本数×サイズ(アース線含む) *17		3 芯×14AWG(3 芯×2.0mm <sup>2</sup> )						
電気系	定格運転電流(50/60Hz) *3	A	8.5/8.5	8.7/8.7	3.2/3.6	3.3/3.6	4.9/5.1	4.9/5.2
			オプション-T,-MTの場合					
	10.5/10.5	10.8/10.8	4.3/5.8	4.4/5.8	6.0/7.3	6.0/7.4		
			オプション-T1の場合					
定格消費電力(50/60Hz) *19	kW (kVA)	0.7/0.8 (0.9/0.9)	0.8/0.9 (1.0/1.0)	0.6/0.7 (0.7/0.7)	0.6/0.7 (0.7/0.7)	0.8/1.0 (1.0/1.0)	0.8/1.0 (1.0/1.0)	
				オプション-T,-MTの場合				
	0.9/1.0 (1.1/1.0)	1.0/1.1 (1.2/1.1)	0.9/1.1 (0.9/1.2)	0.9/1.1 (0.9/1.2)	1.1/1.2 (1.4/1.4)	1.1/1.2 (1.4/1.4)		
			オプション-T1の場合					
				0.9/1.0 (1.0/1.1)	0.9/1.0 (1.0/1.1)	1.0/1.1 (1.2/1.2)	1.0/1.1 (1.2/1.2)	
通信機能		接点入出力、シリアル RS-485 / RS-232C						
騒音値(50/60Hz) *9	dB(A)	59/60	59/60	59/60	59/60	61/64	61/64	
寸法 *10	Mm	W483xD550xH310				W483xD550xH399		
付属品 *20		電源コネクタ、パーティクルフィルタ用メンテナンスハンドル*20、取扱説明書、パーティクルフィルタエレメント*20						
質量 *11	kg	40		41		45		

- \*1 結露しない条件で使用してください。
- \*2 清水をご使用の場合、推奨する水質については「8.1 水質管理について」を参照願います。
- \*3 ①放熱水温度:25℃、②循環液温度:20℃、③循環液定格流量、④循環液:清水、⑤電源:100V 仕様:AC100V、200V 仕様:AC200V、⑥配管長:最短時の値です。  
オプション T,MT【高揚程ポンプ仕様】、T1【インバータポンプ仕様】の場合、冷却能力が約 300W 減少します。  
条件により、300W 以上減少する場合もあります。
- \*4 ①使用周囲温度:25℃、②放熱水温度:25℃、③循環液温度:20℃、④循環液定格流量、⑤循環液:清水、⑥電源:100V 仕様:AC100V、200V 仕様:AC200V、⑦配管長:最短時の値です。
- \*5 循環液が定格流量で循環液吐出口と戻り口を直結した場合の本装置出口温度。設置環境、電源が仕様範囲内かつ安定している場合。
- \*6 循環液温度 20℃時の本装置出口での能力です。
- \*7 冷却能力、温度安定性などを維持するために必要な流量です。  
定格流量を下回る場合には、冷却能力や温度安定性が仕様を満たせない場合があります。
- \*8 お客様にてご用意ください。漏電ブレーカは感度電:30mA/電源:100V 仕様:100V、200V 仕様:200V の仕様をご使用ください。
- \*9 正面 1m・高さ 1m・無負荷安定時。その他条件は\*4 を参照ください。
- \*10 パネル間の寸法です。突起物は含みません。  
オプション Y【脚付き、ラック取付用ブラケットなし】の場合、「6.5. オプション Y【脚付き、ラック取付用ブラケットなし】」をご参照下さい。
- \*11 循環液、放熱水(水冷冷凍式の場合)を含まない乾燥状態での質量です。  
オプション DM【電気伝導率制御+脱イオン水(純水)配管対応】の場合、質量が 1kg 増加します。オプション T【高揚程ポンプ仕様】、MT【脱イオン水(純水)配管対応+高揚程ポンプ仕様】の場合、質量が 5kg 増加します。T1【インバータポンプ仕様】の場合、質量が 1kg 減少します。オプション Z の場合、質量が 1kg 減少します。
- \*12 オプション M【脱イオン水(純水)配管対応】の場合、銅、真鍮は含まれません。
- \*13 オプション DM【電気伝導率制御+脱イオン水(純水)配管対応】の場合に該当します。
- \*14 \*3 条件で冷却能力記載の負荷を印加した時に必要な流量です。
- \*15 標高 1000m 以上の場合は「P.3-3 サーモチラーを標高 1000m 以上に設置する場合」をご参照ください。
- \*16 継続した電圧変動状態では使用しないでください。
- \*17 お客様にてご用意ください。
- \*18 オプション T【高揚程ポンプ仕様】の場合、本材質を含みます。
- \*19 ①放熱水温度:25℃、②循環液温度:20℃、③循環液定格流量、④循環液:清水、⑤電源:100V 仕様:AC100V、200V 仕様:AC200V、⑥配管長:最短、⑦定格冷却負荷印加時の値です。
- \*20 オプション DM【電気伝導率制御+脱イオン水(純水)配管対応】の場合、DI フィルタが付属されます。  
配管ねじ種類:F の場合、G ねじ変換継手セットが付属されます。  
配管ねじ種類:N の場合、NPT ねじ変換継手セットが付属されます。  
オプション Z,Z1 の場合、付属しません。
- \*21 200V 仕様で 2019 年 8 月(製造番号:XV\*\*\*)以前の製造分は、10℃未満には設定できません。
- \*22 200V 仕様で 2019 年 8 月(製造番号:XV\*\*\*)以前の製造分は、5  $\mu$ S/cm 未満には設定できません。



### 9.1.3 使用冷媒とGWP値

表 9-3 使用冷媒とGWP値

冷媒名	地球温暖化係数(GWP)		
	Regulation (EU)2024/573 AIM Act 40 CFR Part 84	フロン排出抑制法	
		規則告示係数	算定漏えい量等 報告告示係数
R134a	1,430	1,430	1,300
R404A	3,922	3,920	3,940
R407C	1,774	1,770	1,620
R410A	2,088	2,090	1,920
R448A	1,386	1,390	1,270
R454C	146	145	146

注記:

- 1.本製品には温室効果ガスが密封されています。
- 2.本製品に使用されている冷媒種類については、製品仕様を参照して下さい。

### 9.1.4 通信仕様

- 通信仕様につきましては、取扱説明書「通信機能編」をご参照ください。

## 9.2 外形寸法図

### 9.2.1 HRR012/018-A-10/20-\*

\*オプション Y(脚付き,ラック取付用ブラケットなし)については「6.5 オプション Y【脚付き,ラック取付用ブラケットなし】」を参照して下さい。

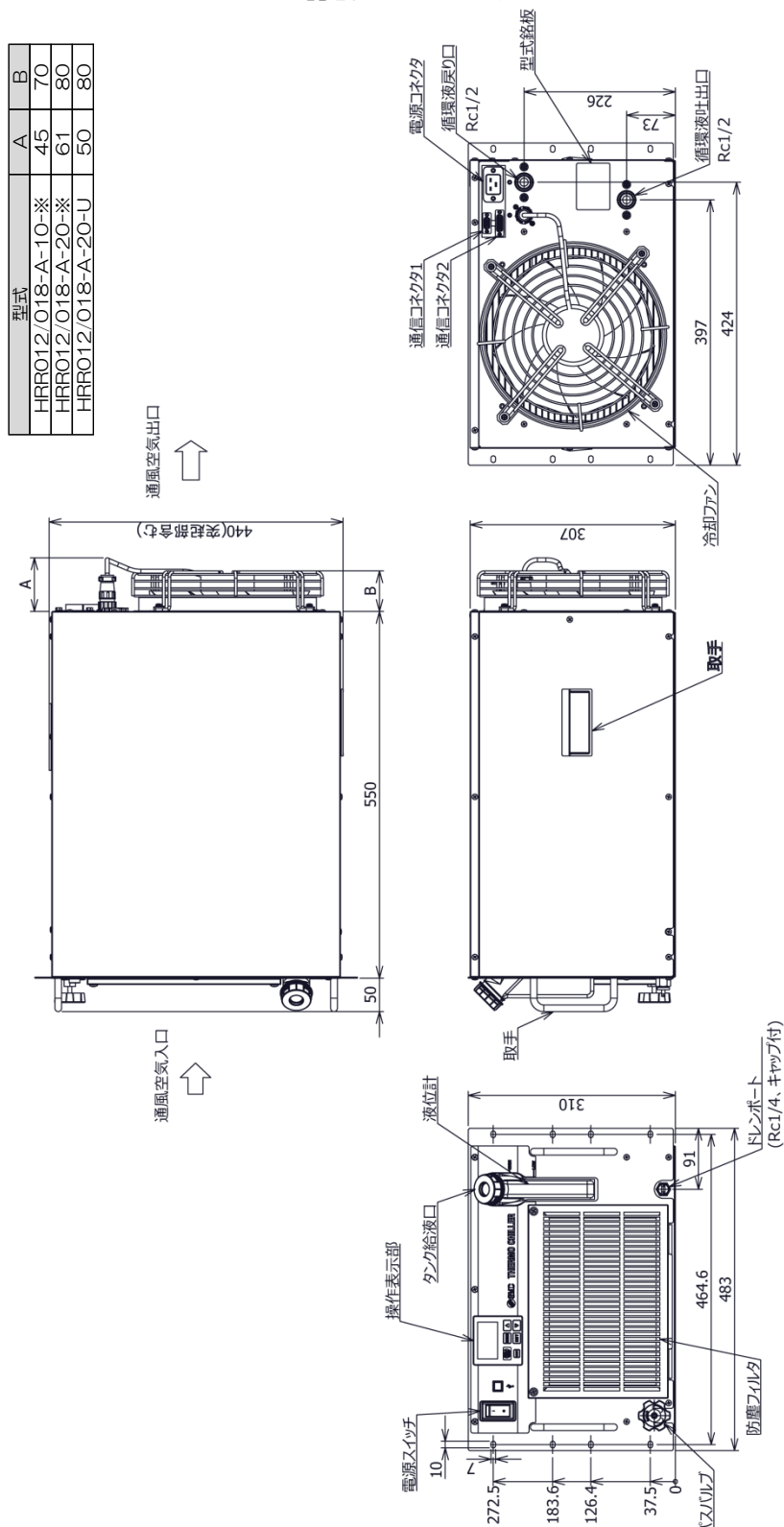


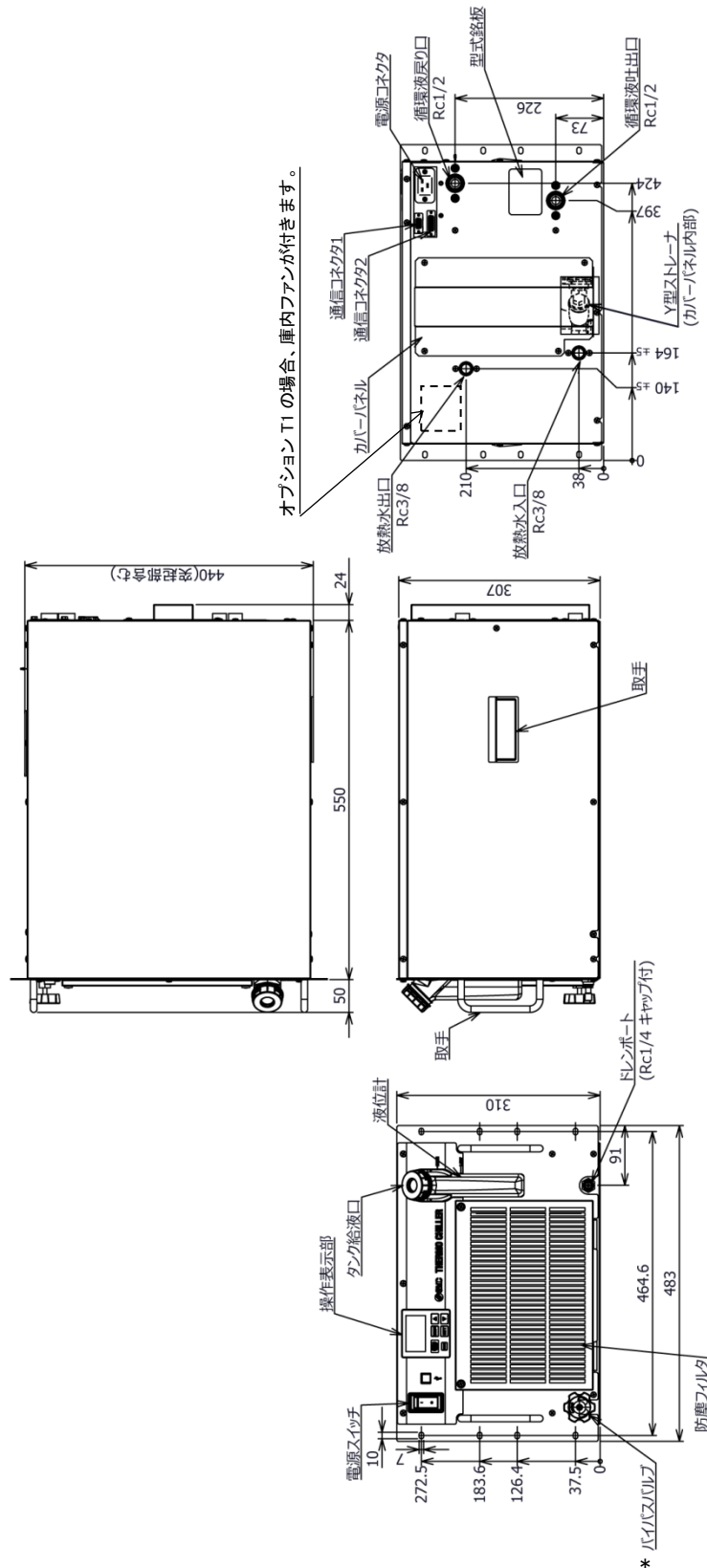
図 9-1 外観寸法図(HRR012/018-A-10/20-\*)

\* バイパスバルブ (Rc1/4, キャップ付)

\*オプション Z の場合、バイパスバルブなし

### 9.2.2 HRR012/018-W-10/20-\*

\*オプション Y(脚付き,ラック取付用ブラケットなし)については「6.5 オプション Y【脚付き,ラック取付用ブラケットなし】」を参照して下さい。

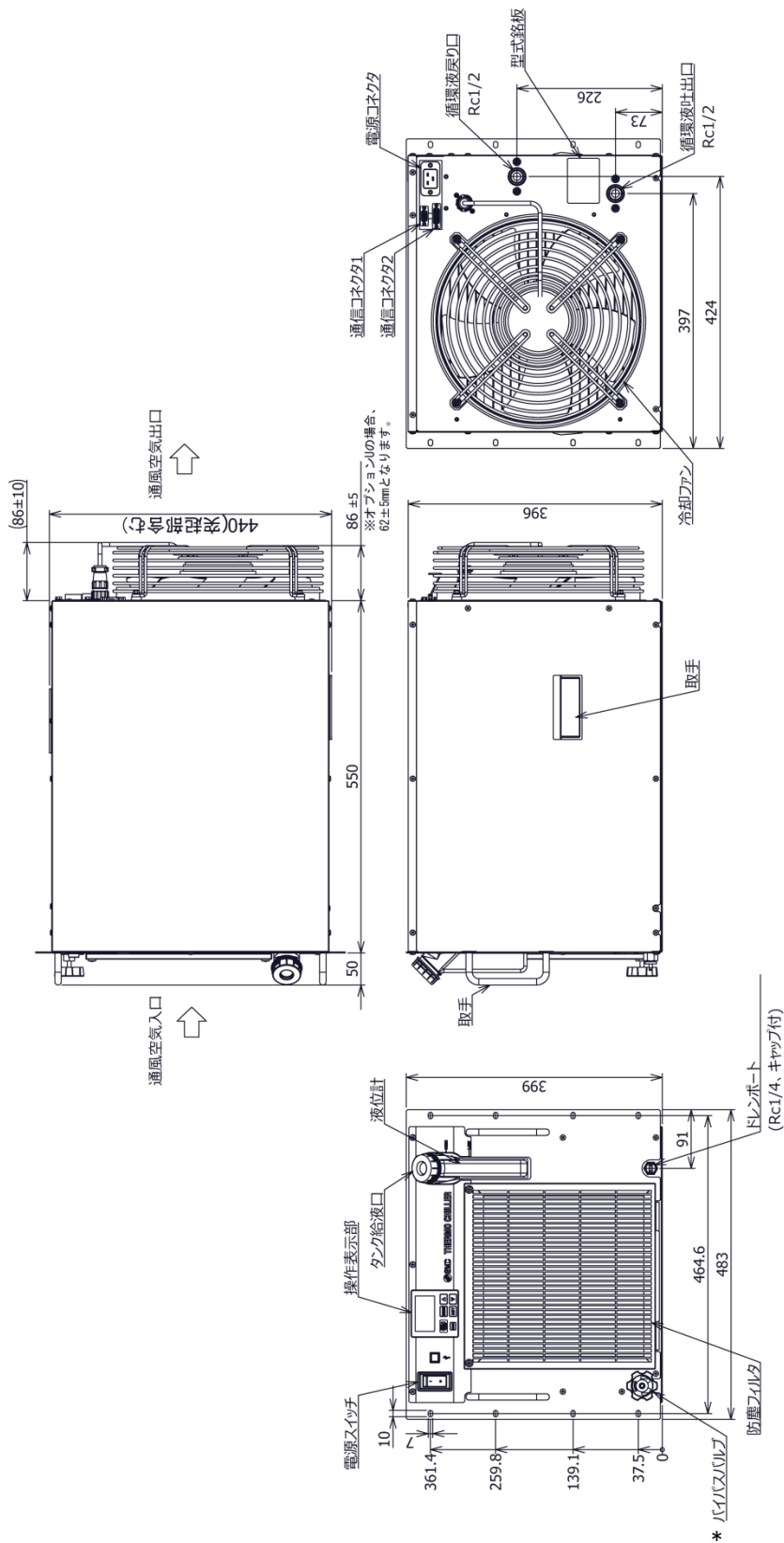


\*オプション Z の場合、バイパスバルブなし

図 9-2 外観寸法図(HRR012/018-W-10/20-\*)

### 9.2.3 HRR024/030-A-20-\*

\*オプション Y(脚付き,ラック取付用ブラケットなし)については「6.5 オプション Y【脚付き,ラック取付用ブラケットなし】」を参照して下さい。

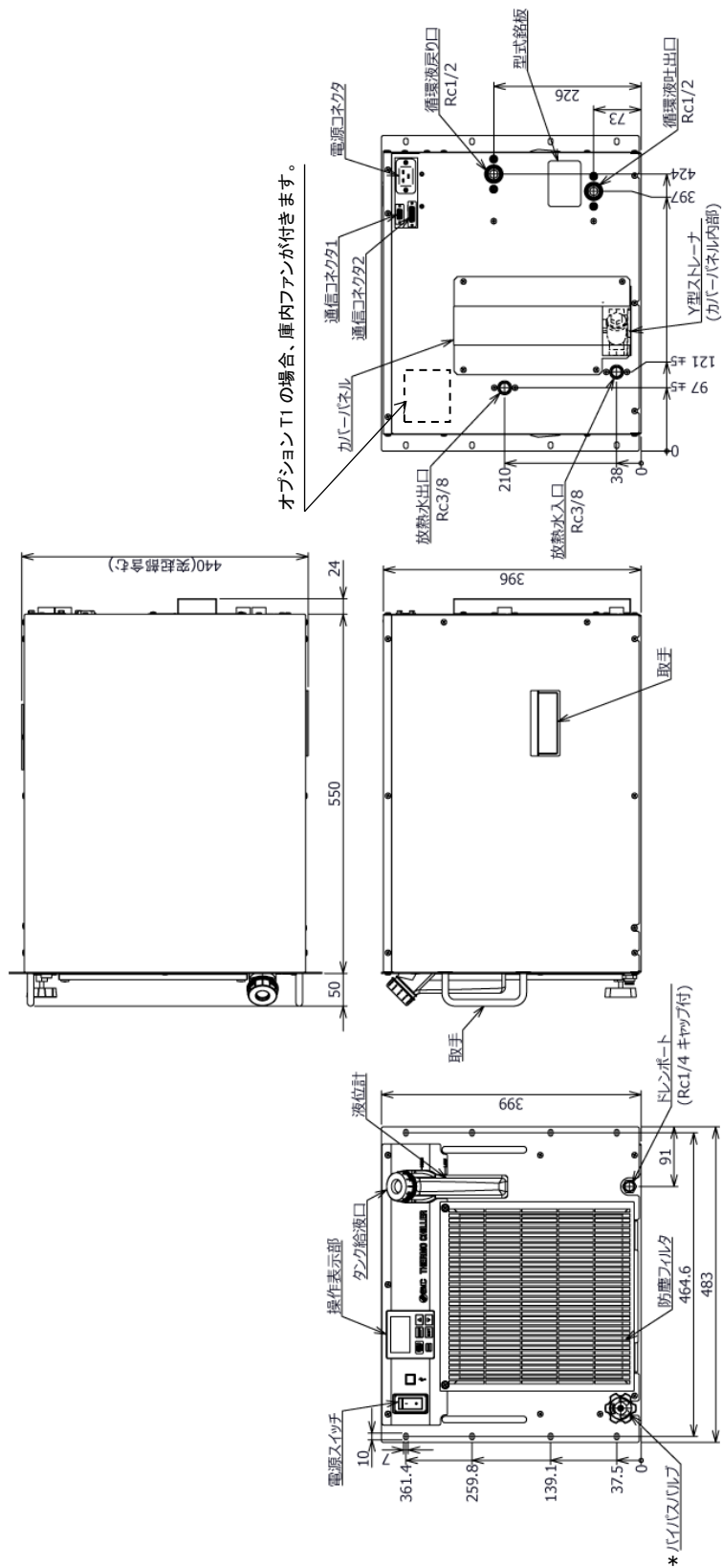


\*オプション Zの場合、バイパスバルブなし

図 9-3 外形寸法図(HRR024/030-A-20-\*)

### 9.2.4 HRR024/030-W-20-\*

\*オプション Y(脚付き,ラック取付用ブラケットなし)については「6.5 オプション Y【脚付き,ラック取付用ブラケットなし】」を参照して下さい。



\*オプション Z の場合、バイパスバルブなし

図 9-4 外観寸法図(HRR024/030-W-20-\*)

### 9.3 フロー図

#### 9.3.1 HRR012/018/024/030-A-10/20-\*

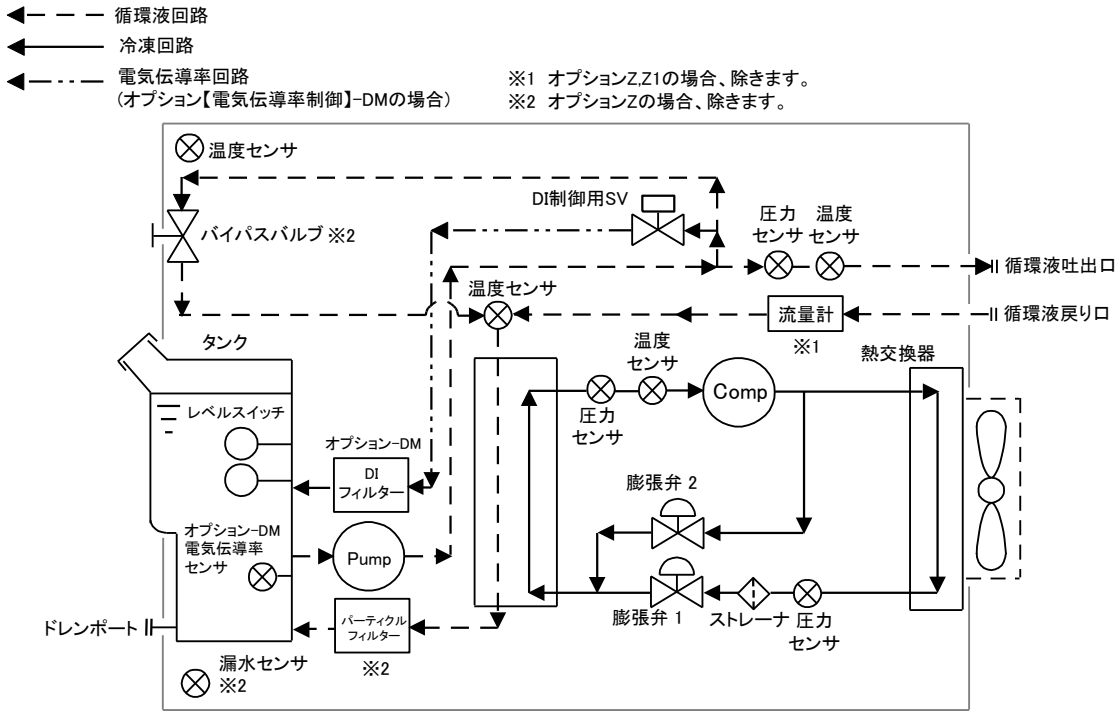


図 9-5 フロー図(HRR012/018/024/030-A-10/20-\*)

#### 9.3.2 HRR012/018/024/030-W-10/20-\*

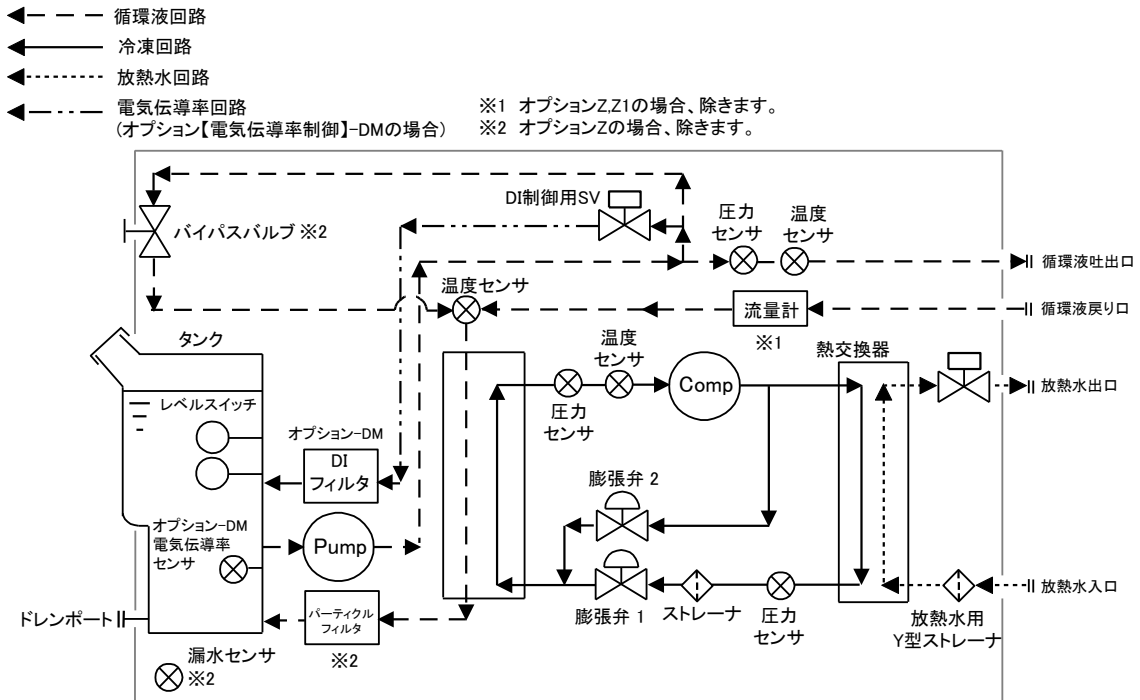
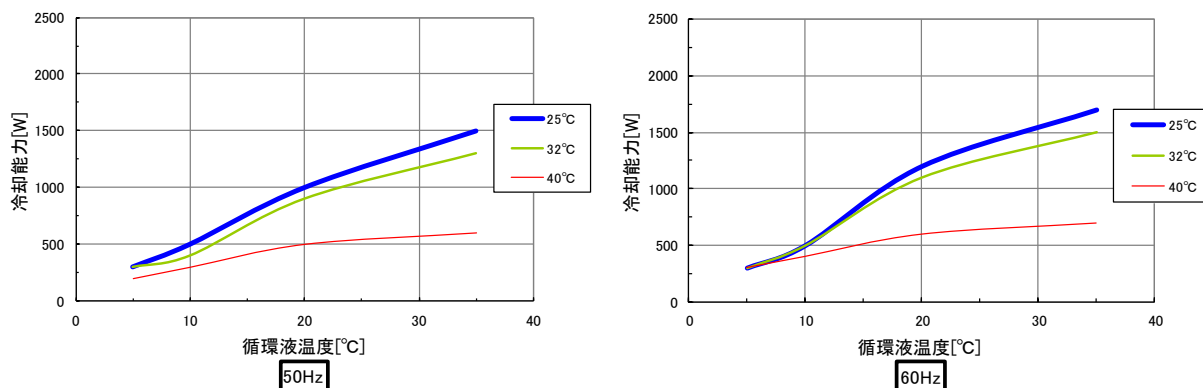


図 9-6 フロー図(HRR012/018/024/030-W-10/20-\*)

## 9.4 冷却能力

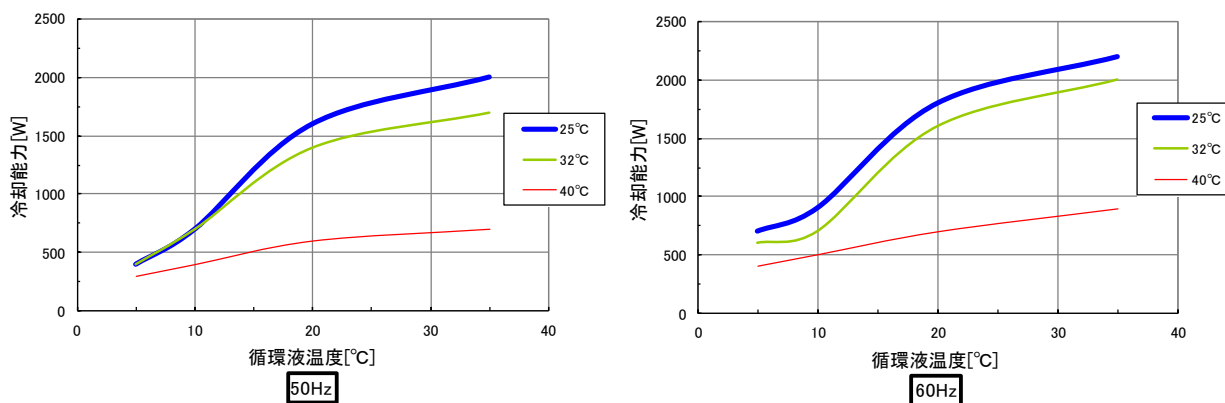
### 9.4.1 HRR012-A/W-10/20-\*



\*オプション-T,-MT,-T1 の場合、冷却能力が約 300W 減少します。

図 9-7 冷却能力(HRR012-A/W-10/20-\*)

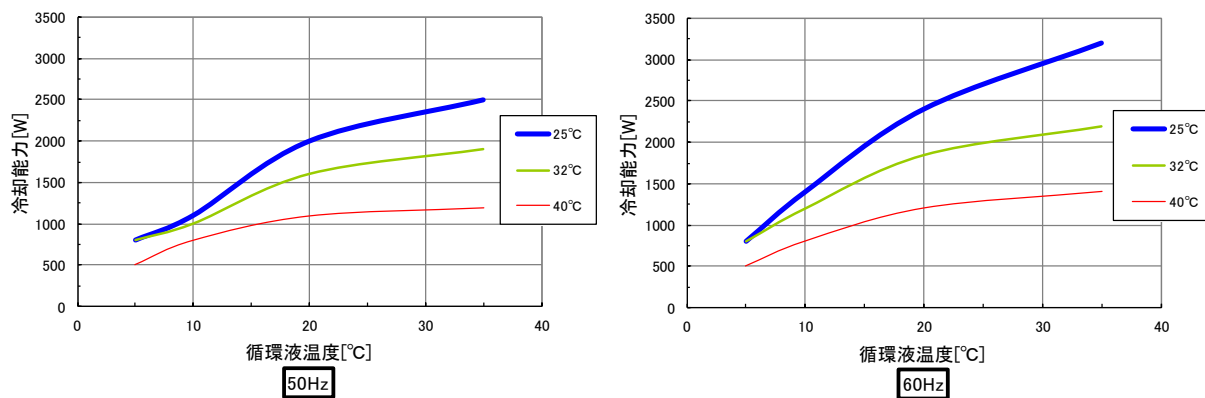
### 9.4.2 HRR018-A/W-10/20-\*



\*オプション-T,-MT,-T1 の場合、冷却能力が約 300W 減少します。

図 9-8 冷却能力(HRR018-A/W-10/20-\*)

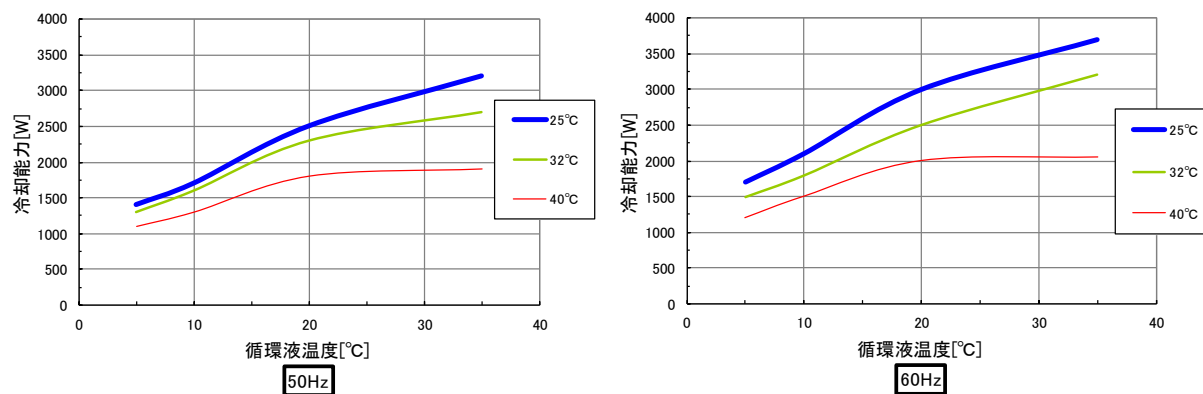
### 9.4.3 HRR024-A/W-20-\*



\*オプション-T,-MT,-T1 の場合、冷却能力が約 300W 減少します。

図 9-9 冷却能力(HRR024-A/W-20-\*)

### 9.4.4 HRR030-A/W-20-\*



\*オプション-T,-MT,-T1 の場合、冷却能力が約 300W 減少します。

図 9-10 冷却能力(HRR030-A/W-20-\*)



## 9.5 加熱能力

### 9.5.1 HRR012-A/W-10,HRR018-A/W-10

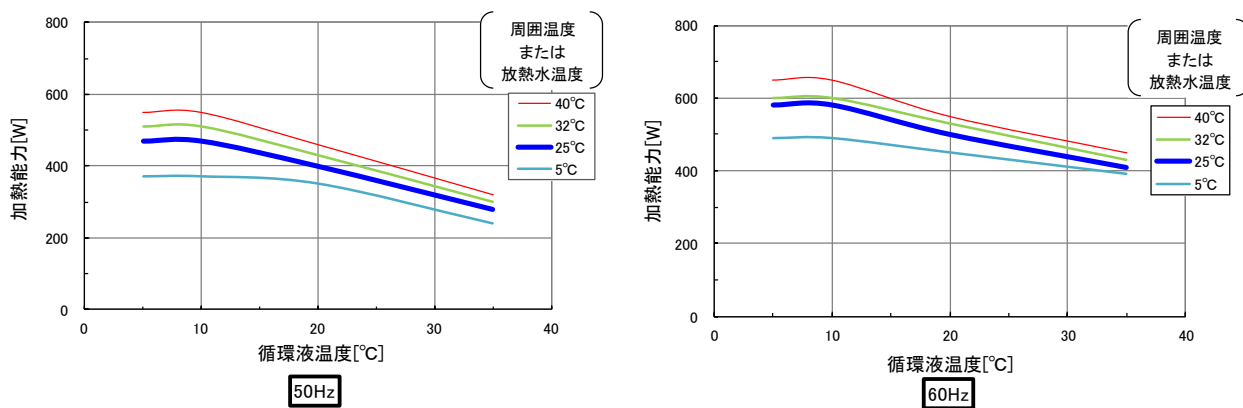


図 9-11 加熱能力(HRR012-A/W-10, HRR018-A/W-10)

### 9.5.2 HRR012-A/W-20,HRR018-A/W-20

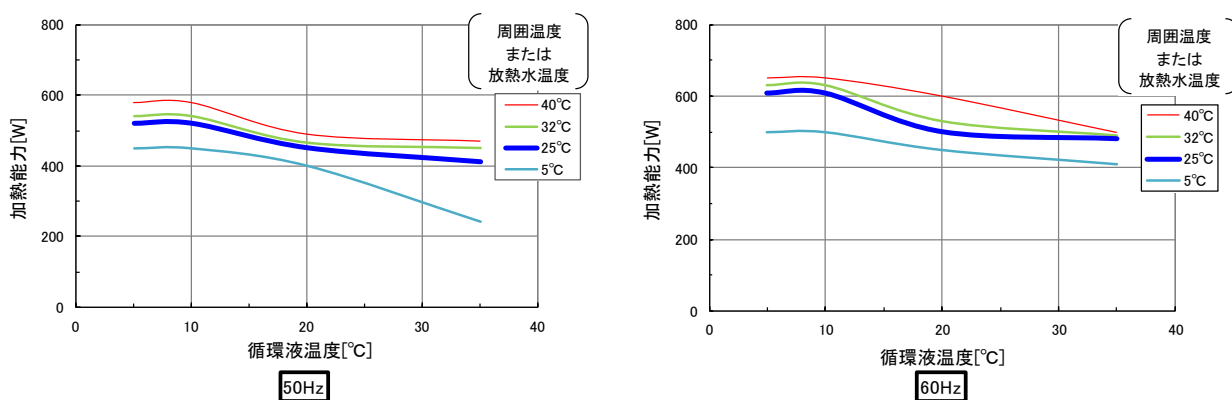


図 9-12 加熱能力(HRR012-A/W-20, HRR018-A/W-20)

### 9.5.3 HRR024-A/W-20,HRR030-A/W-20

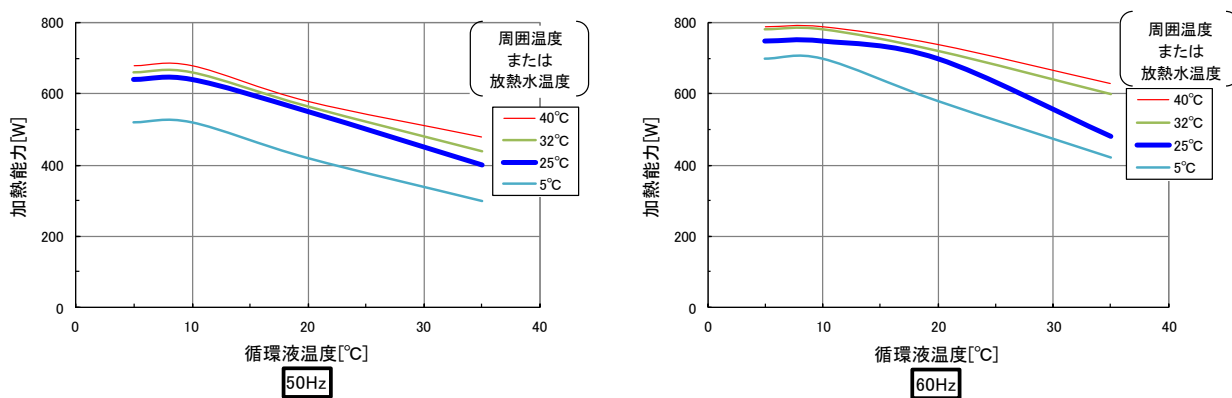


図 9-13 加熱能力(HRR024-A/W-20,HRR030-A/W-20)

## 9.6 ポンプ能力

### 9.6.1 HRR012/018/024/030-A/W-10/20

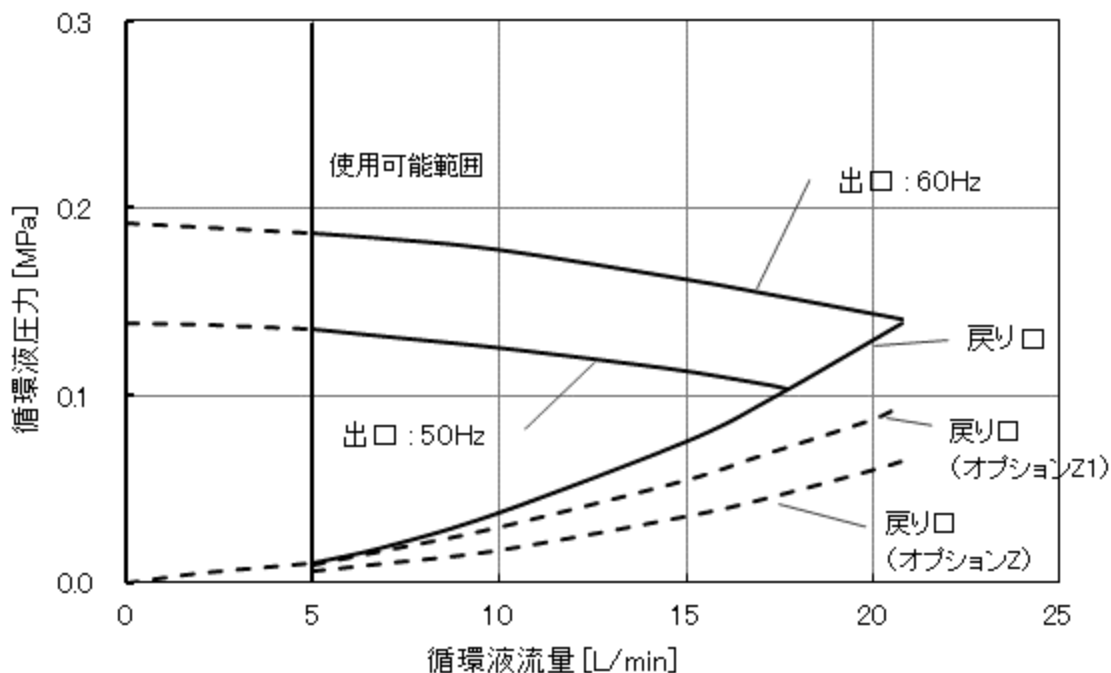


図 9-14 ポンプ能力(HRR012/018/024/030-A/W-10/20)

### 9.6.2 HRR012/018-A/W-10-T/MT

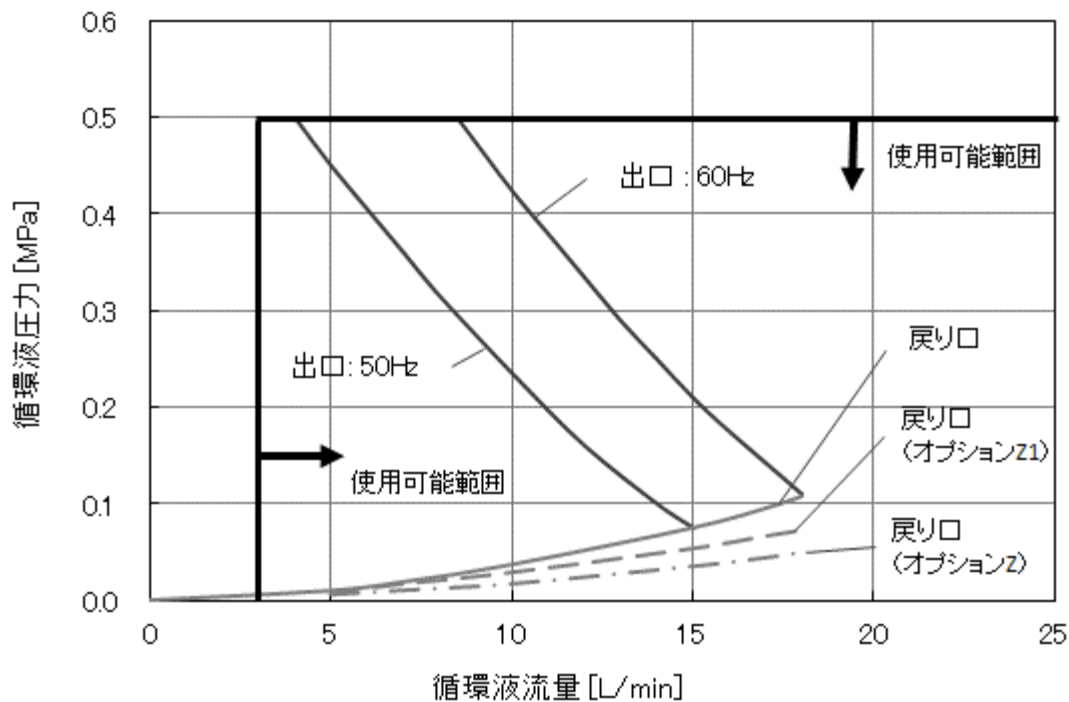


図 9-15 ポンプ能力(HRR012/018-A/W-10-T/MT)

### 9.6.3 HRR012/018/024/030-A/W-20-T

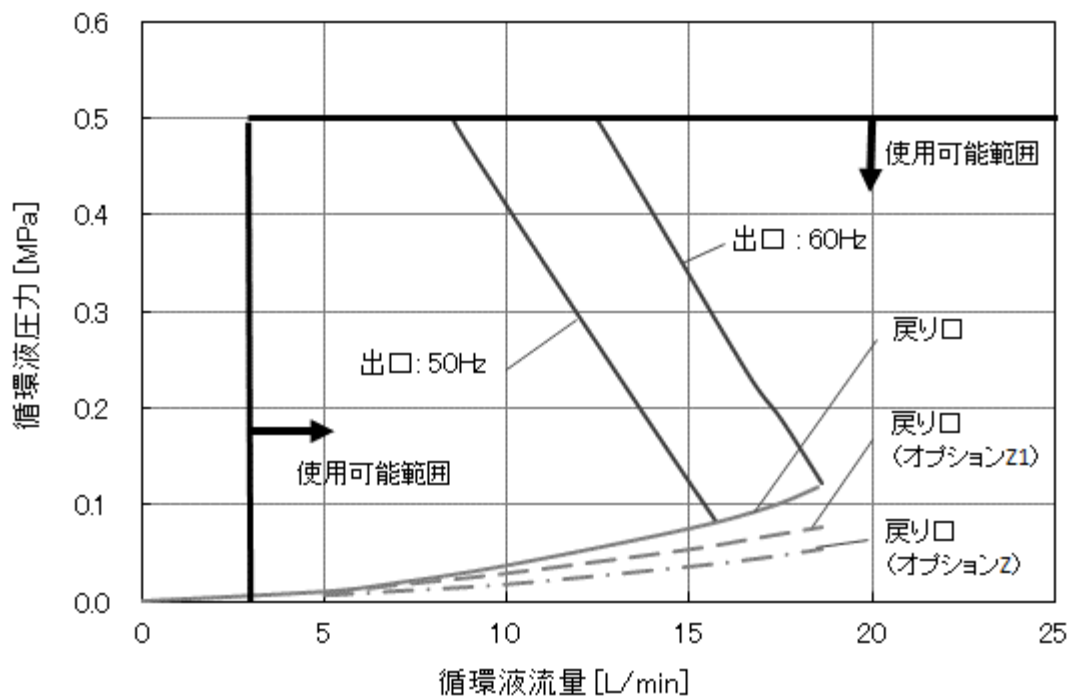


図 9-16 ポンプ能力(HRR012/018/024/030-A/W-20-T)

### 9.6.4 HRR012/018/024/030-A/W-20-MT

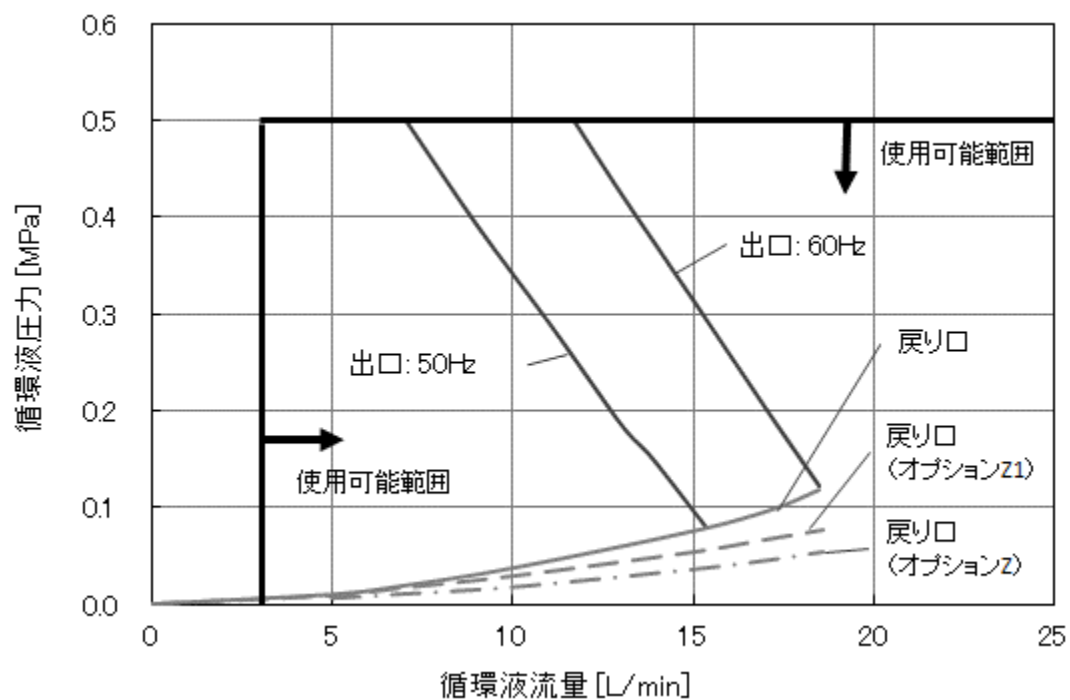


図 9-17 ポンプ能力(HRR012/018/024/030-A/W-20-MT)

### 9.6.5 HRR012/018/024/030-A/W-20-T1

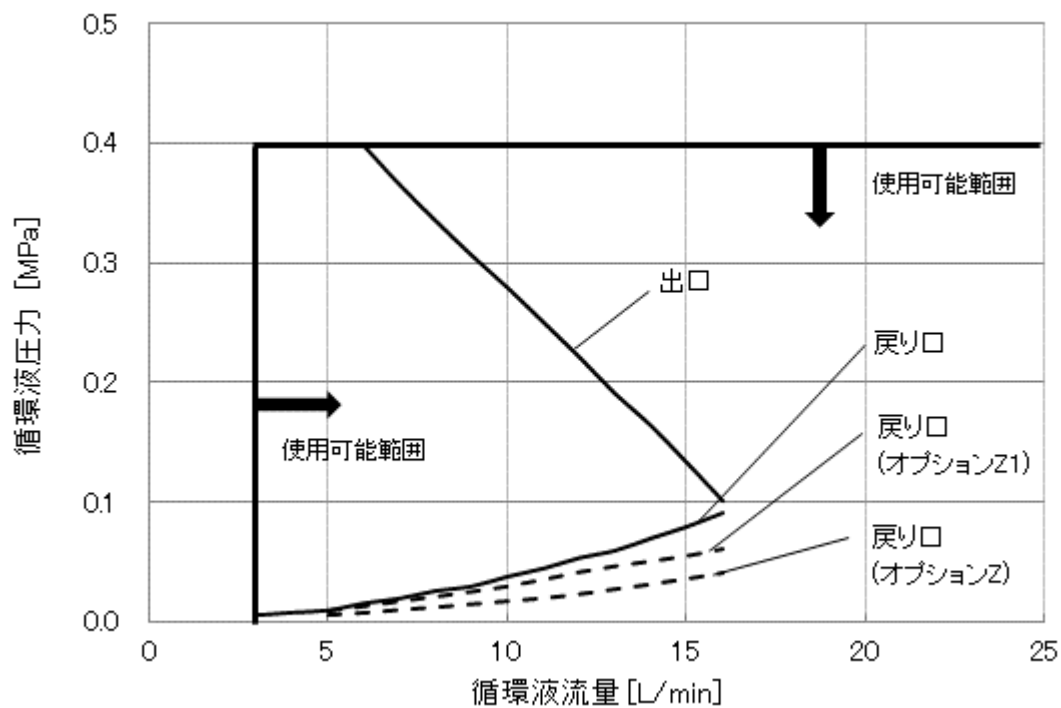
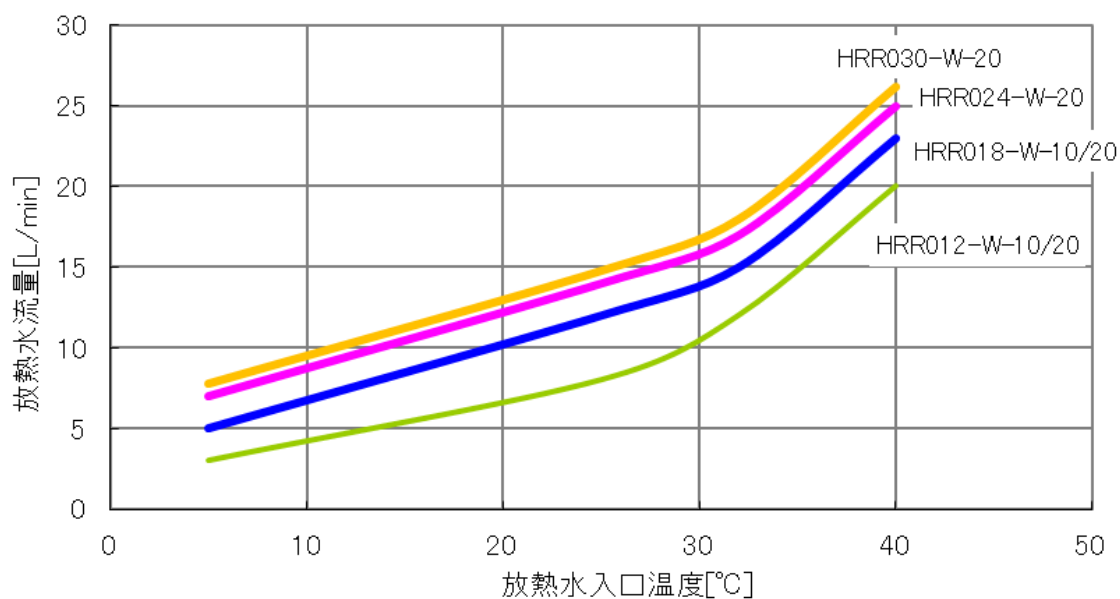


図 9-18 ポンプ能力(HRR012/018/024/030-A/W-20-T1)

## 9.7 必要放熱水流量(水冷冷凍式の場合)




\*循環液定格流量、図 9-7~9-10 に記載された冷却能力での放熱量です。

図 9-19 必要放熱水流量(水冷冷凍式の場合)

## 9.8 危険警告ラベル

作業員の安全を守るために本製品には、特有の危険分類とそれらを表示する危険警告ラベルを貼っています。作業をする前に、危険分類の内容と危険警告ラベルを確認してください。

### ■ 電気に関する危険

<b>警告</b>	
	<p>このシンボルは、感電の危険を警告します。</p> <p>本製品の内部には、高電圧のかかった、カバーのされていない端子部があります。</p> <ul style="list-style-type: none"><li>● カバーパネルを外した状態で本製品を運転しないでください。</li><li>● 訓練された有資格者以外は内部での作業を行わないでください。</li></ul>

### 9.8.1 危険警告ラベル貼り付け位置

本製品の危険警告ラベル貼り付け位置を確認してください。

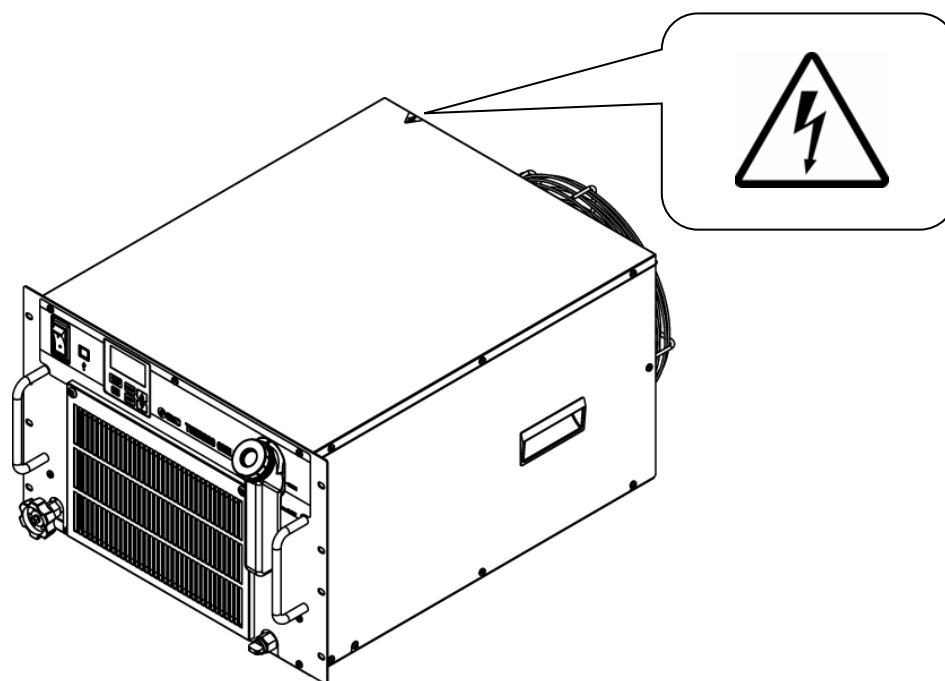


図 9-20 危険警告ラベル貼り付け位置

# SMC サーマー 日常点検シート

サーマータの日常点検項目の確認方法については、「8章 管理と点検・交換・清掃 8.2.1 日常点検」の表 8-2 日常点検内容を参照してください。  
 設置直後の運転開始時状態を必ず記入してください。

型式  
製造番号

日付	点検者	設置状況		液漏れ	液量	操作パネル		循環液回路			放熱水回路 (水冷冷凍機の場合)			運転状態		判定		
		温度 ℃	温度 %			表示	操作	温度 ℃	流量 L/min	吐出圧力 MPa	供給温度 ℃	流量 L/min	入口圧力 MPa	出口圧力 MPa	異常		有/無	
設置直後(初期値)				有/無	液面計表示範囲 内/外													





# 10章 保証および免責事項/適合用途の条件

製品をご使用いただく際、以下の「保証および免責事項」、「適合用途の条件」を適用させていただきます。  
下記内容をご確認いただき、ご承諾のうえ当社製品をご使用ください。

## 1. 保証期間

使用開始から1年以内、もしくは納入後1.5年以内、いずれか早期に到達する期間です。

## 2. 保証範囲

保証期間内に当社の責により故障を生じた場合は、故障部品の交換を限度として保証させていただきます。  
交換した部品は弊社の所有となります。

なお、故障により誘発される損害は免責とさせていただきます。

## 3. 保証内容

1. 取扱説明書に準拠する適切な据付、保守管理が行われ、且つカタログに記載された仕様もしくは別途、取り交わされた使用条件下で運転が正しく行われる場合、当社製品が正常に稼動することを保証致します。
2. 当社製品を構成する部品に、材料欠陥や組立不良のないことを保証致します。
3. 出荷された当社製品が当社外観寸法図に適合したものであることを保証致します。
4. 次に示す場合は保証外となります。
  - ① 当社製品の据付や他の装置との連結について不適合がある場合。
  - ② 保守管理が不十分であり、正しい取扱いが行われていない場合。
  - ③ 仕様を外れる運転が行われた場合。
  - ④ 貴社が当社製品に改造や構造変更を行った場合
  - ⑤ 貴社の連結された装置の不具合により、当社製品に二次的な故障が発生した場合。
  - ⑥ 地震、台風、水害、落雷などの天災、事故および火災等の不可抗力が故障の原因となる場合
  - ⑦ 取扱説明書に示す取扱い方法と異なる使用および当社が示す仕様の範囲を超える運転が行われた場合。
  - ⑧ 当社の指定する点検整備(日常点検、定期点検)が未実施の場合。
  - ⑨ 指定する循環液や放熱水以外を使用した場合。
  - ⑩ 時の経過で発生する不適合(塗装面、メッキ面などの自然退色等)
  - ⑪ 機能上影響のない感覚的現象(音、騒音、振動など)
  - ⑫ 取扱説明書に示す設置環境に起因する不適合
  - ⑬ 「6.お客様にお守りいただく事項」を守らなかったことに起因する不適合

## 4. 協議

その他、「2. 保証範囲」「3. 保証内容」に定められた事項に疑義が生じた場合は、貴社と当社で協議して解決致します。

## 5. 弊社免責事項

- ① 日常点検、定期点検の費用
- ② 販売店及び弊社指定業者以外での修理の費用
- ③ 本製品の移動、設置及び取外しの費用
- ④ 本製品以外の部品や液の交換補充の費用
- ⑤ 本製品を使用できなかった事による損失及び不便さなど  
(電話代、休業補償、商業損失など)
- ⑥ 「2.保証範囲」に示す以外の費用、補償など

**6. お客様にお守りいただく事項**

本製品を安全にご使用いただくためには、お客様の正しい使用と点検が必要です。次のことを必ず守ってください。守られていない場合は、保証修理をお断りすることがありますので、ご承知ください。

- (1) 取扱説明書に示す取扱い方法にしたがって使用すること
- (2) 取扱説明書に示す点検整備(日常点検、定期点検)を実施すること
- (3) 取扱説明書に示す日常点検シートに点検記録が記載されていること

**7. 保証修理の受け方**

保証修理をお受けになる場合は、お買い上げの販売店へご連絡ください。  
これにより保証修理をいたします。

上記にて明示した期間と条件のもとに無償修理をお約束するものです。したがって保証期間経過後に発生した不適合の修理は原則として有料です。

**『適合用途の条件』**

海外へ輸出される場合には、経済産業省が定める法令(外国為替および外国貿易法)、手続きを必ず守ってください。



改訂履歴

改訂 K : 2024 年 7 月

**SMC株式会社** お客様相談窓口

URL <https://www.smcworld.com>



**0120-837-838**

受付時間/9:00~12:00 13:00~17:00【月~金曜日, 祝日, 会社休日を除く】

⑩ この内容は予告なしに変更する場合がありますので、あらかじめご了承ください。

© SMC Corporation All Rights Reserved