

# HRS-PF003, HRS-PF004 パーティクルフィルタセット

サーモチラー  
適用型式:HRSシリーズ

## はじめにお読みください

このたびは SMC サーモチラーをお買い上げいただき、誠にありがとうございます。  
本「パーティクルフィルタセット」は、サーモチラーHRS シリーズに使用するパーティクルフィルタ配管部品です。  
ご使用前に、以下手順をご確認の上、ご使用ください。

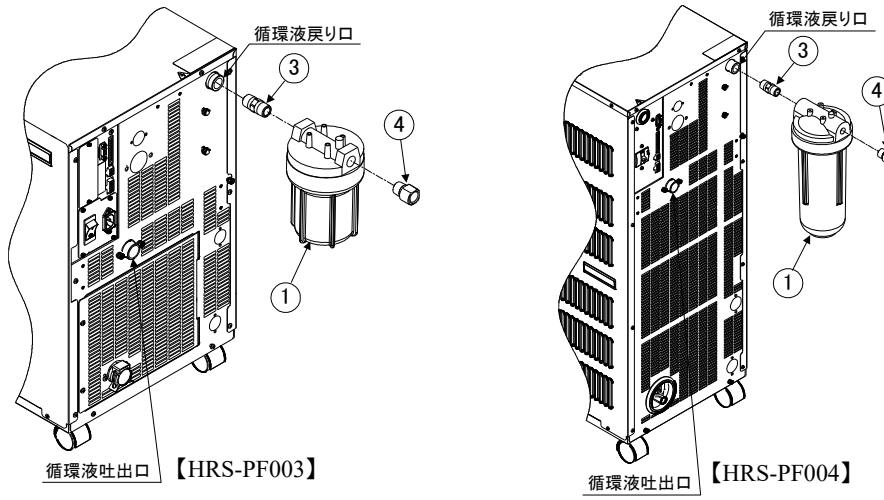
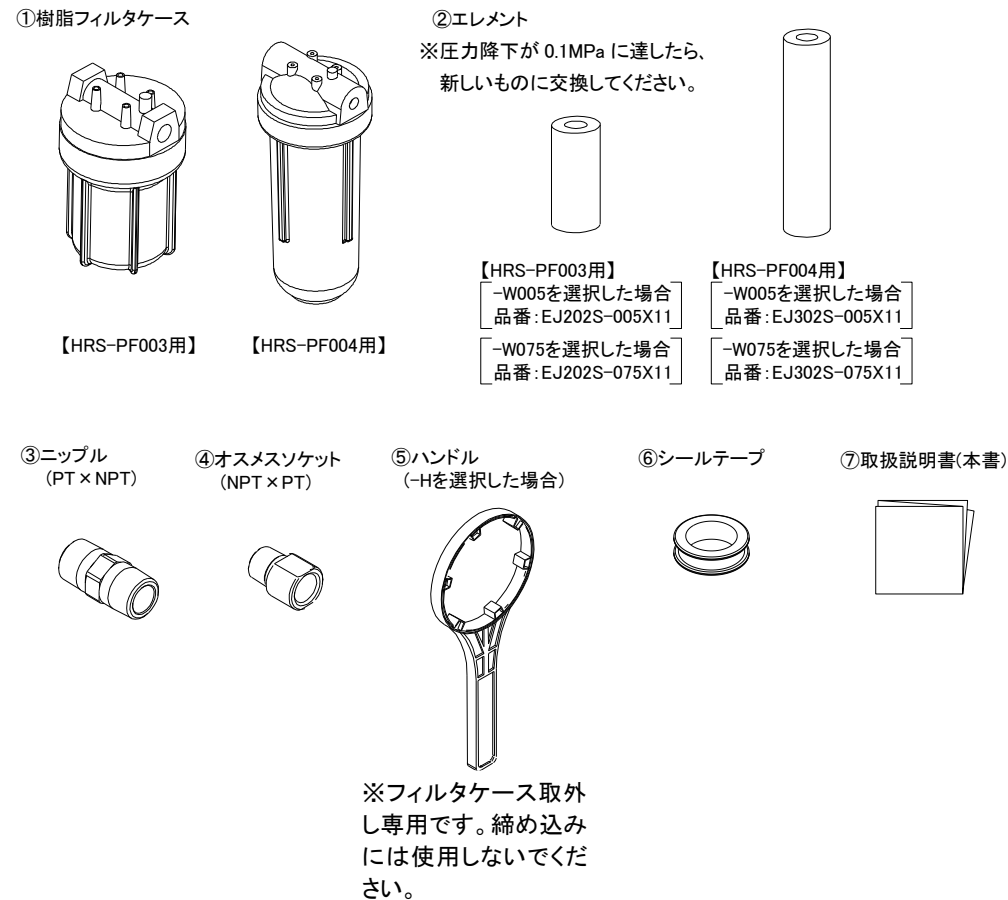
## 安全上のご注意

- 取付けは安全を第一優先し、一般産業機器・装置に対する知識を有する方が実施してください。
- 本書およびサーモチラー取扱説明書を十分に理解してください。
- 取付け作業は通電中に行わないでください。必ず電源が遮断されていることを確認してください。
- 循環液注入前、もしくはサーモチラー内の循環液を排出してから作業を行ってください。
- 取付け後に、液漏れ・結露がないことを確認してください。

## 1. 付属品と名称

- 本「パーティクルフィルタセット」は下記部品が入っています。部品が揃っているかご確認ください。

### 部品一覧



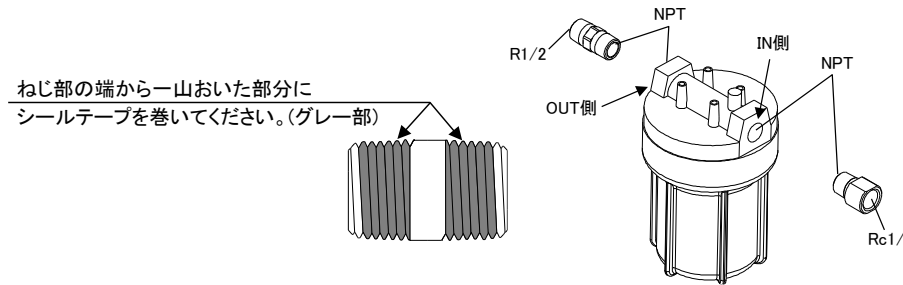
【接液部材質】 取付図  
ステンレス, PTFE, PP, アクリルニトリル・スチレン樹脂, NBR (PE: エレメント)

## 【適用型式】

<HRS-PF003>	<HRS-PF004>
HRS01※-A※-10-※※, HRS01※-W※-10-※※	HRS050-A※-20-※※, HRS050-W※-20-※※
HRS01※-A※-20-※※, HRS01※-W※-20-※※	HRS060-A※-20-※※, HRS060-W※-20-※※
HRS024-A※-20-※※, HRS024-W※-20-※※	
HRS030-A※-20-※※, HRS030-W※-20-※※	
HRS040-A※-20-※※, HRS040-W※-20-※※	
HRS050-A※-20-※※, HRS050-W※-20-※※	
HRS060-A※-20-※※, HRS060-W※-20-※※	

## 2. 取付け手順

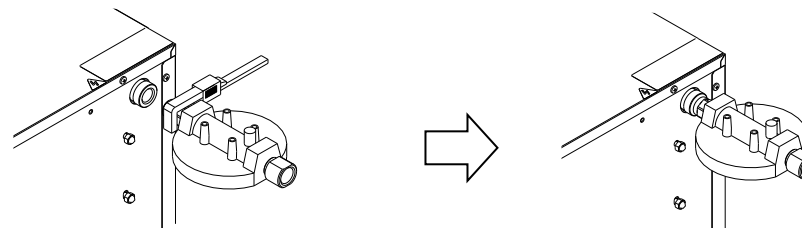
- 1) 接続口および配管、チューブにゴミや汚れなど異物が付着していないことを確認してください。
- 2) ニップル(部品番号③)にシールテープ(部品番号⑥)を巻き、樹脂フィルタケース(部品番号①)の OUT 側に取り付けてください。  
オスメスソケット(部品番号④)にシールテープ(部品番号⑥)を巻き、樹脂フィルタケース(部品番号①)の IN 側に取り付けてください。



## ▲ 注意

- ・NPT 側はシールテープを4周巻いてください。
- ・変換継手はフィルタ側に4回転ねじ込んでください。
- ・ねじ込み過ぎると、樹脂フィルタケースの割れなど液漏れの原因になります。

- 3) 樹脂フィルタケース(部品番号①)の蓋を取り、手順2で取付けたニップル(部品番号③)をサーモチラー背面の循環液戻り口に取付けてください。



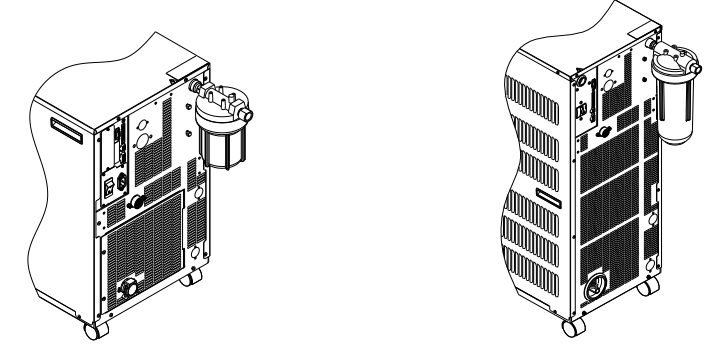
- 4) 樹脂フィルタケース(部品番号①)にエレメント(部品番号②)を入れ、手回して樹脂フィルタケースを取付けてください。



## ▲ 注意

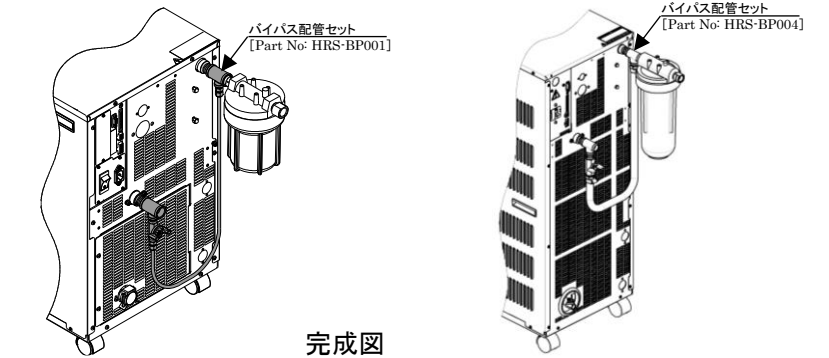
- ・ケースの取付けの際は手回しとし工具やハンドルは使用しないでください。工具やハンドルを使用すると、過度な締め込みやケースに傷をつけたりして、亀裂や破損の原因となります。
- ・ケースの取外し・取付け時には、必ずケースを手でしっかりと保持してください。ケースを落下させると、亀裂や破損の原因となります。

- 5) 取付け後、サーモチラーを運転し、液漏れのないことを確認してください。



## 3. 関連製品について

バイパス配管セット【品番:HRS-BP001、HRS-BP004】



## ▲ 注意

別売品「DI フィルタセット/HRS-DP001, HRS-DP002」と組み合わせて使用することは出来ません。

改訂履歴

改訂 G: 2024 年 6 月

# HRS-PF003, HRS-PF004 Particle Filter Set

Thermo-chiller

**Applicable model: HRS Series**

## Read before use

Thank you for purchasing SMC's Thermo-chiller.

This particle filter set is a set of parts for installing a particle filter into the piping used in the thermo-chiller HRS series.

Read and understand the instructions shown below before use.

## Safety Instructions

Safety first, only trained personnel who has knowledge of general machinery and equipment can perform the installation of this product.

Ensure this manual and the Operation Manuals for thermo-chiller are fully understood.

Disconnect power from the chiller before performing product installation. Be sure to check that the power supply is shut off.

Remove all circulating fluid before performing product installation.

Confirm that there is no fluid leakage or condensation after installation.

## 1. Parts and Accessories

This particle filter set includes the following parts.

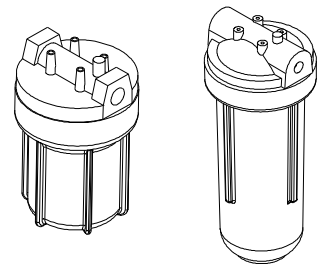
Please confirm that all of them are present before beginning installation.

### Parts

1. Resin filter case

2. Element

\*The element should be replaced when the pressure drop reaches 0.1 Mpa.



[For HRS-PF003]

[For HRS-PF004]

[For HRS-PF003]  
For "-W005"  
Model: EJ202S-005X11  
For "-W075"  
Model: EJ202S-075X11

[For HRS-PF004]  
For "-W005"  
Model: EJ302S-005X11  
For "-W075"  
Model: EJ302S-075X11

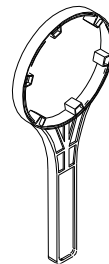
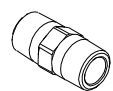
3. Nipple  
(PTxNPT)

4. Extension piece  
(NPTxPT)

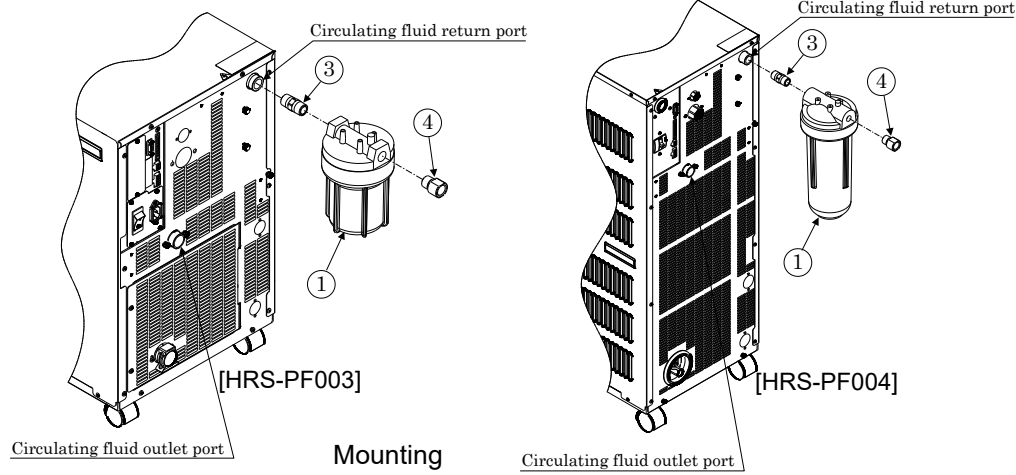
5. Handle  
(For "-H")

6. Sealant tape

7. Operation manual (This manual)



\*Use this handle only to loosen the case. Do not use to tighten the case.



Circulating fluid outlet port

Mounting

Circulating fluid outlet port

[Materials of wetted parts]

Stainless Steel, PTFE, PP, Acrylonitrile-styrene, NBR (PE: Element)

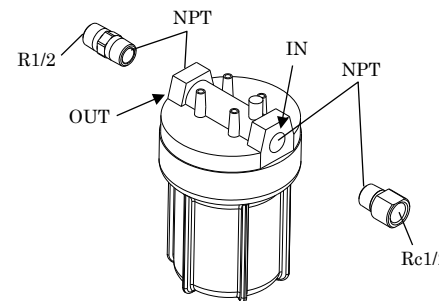
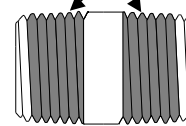
[Applicable models]

<HRS-PF003>	<HRS-PF004>
HRS01*-A*-10-**, HRS01*-W*-10-**	HRS050-A*20-**, HRS050-W*20-**
HRS01*-A*-20-**, HRS01*-W*-20-**	HRS060-A*20-**, HRS050-W*20-**
HRS024-A*-20-**, HRS024-W*20-**	
HRS030-A*-20-**, HRS030-W*20-**	
HRS040-A*-20-**, HRS040-W*20-**	
HRS050-A*-20-**, HRS050-W*20-**	
HRS060-A*-20-**, HRS050-W*20-**	

## 2. Mounting

- 1) Confirm that no foreign matter such as dust or dirt is adhered to the connecting port or piping.
- 2) Apply the sealant tape (6) to the nipple (3). Mount the nipple (3) to the outlet of the resin filter case (1).  
Apply the sealant tape to the extension piece (4). Mount the extension piece (4) to the inlet of the resin filter case (1).

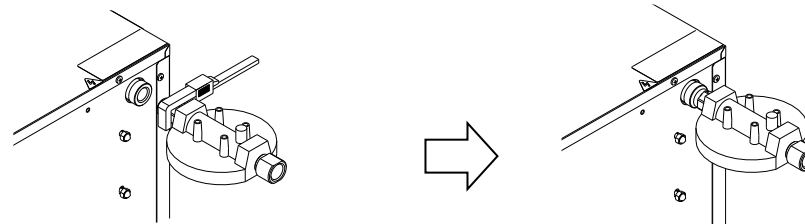
Apply the sealant tape leaving the first thread exposed. (Gray area)



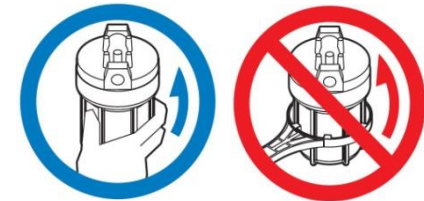
### Caution

- Apply the sealant tape on the NPT side of the nipple 4 turns. Screw in it to the filter 4 turns.
- It must not be screwed in too much, it results breakage of the filter and/or leakage.

- 3) Remove the cover of the filter case (1). Mount the nipple (3) (which is mounted in procedure 2) to the circulating fluid return at the back of the thermo-chiller



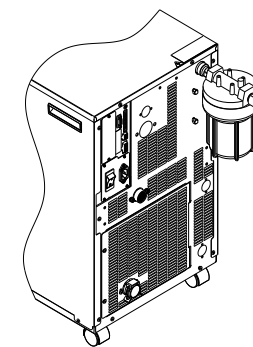
- 4) Insert the element (2) into the resin filter case (1). Mount the resin filter case by hand tighten.



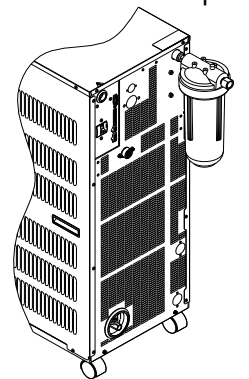
### Caution

- Mounting of the case should be performed by hand-tighten. When the case is tightened excessively by tools or handle, the case might crack or be damaged.
- Make sure that the case is held manually by hand when removing and mounting the case. If the case is dropped, it may result in cracking or breakage.

- 5) After mounting the fitting, operate the thermo-chiller to check that liquid does not leak.



[HRS-PF003]

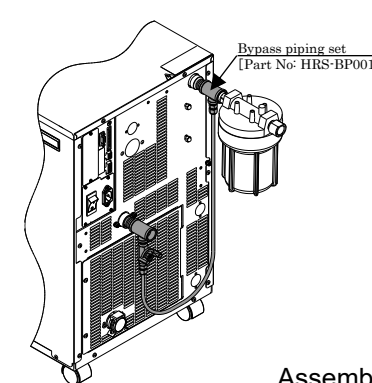


[HRS-PF004]

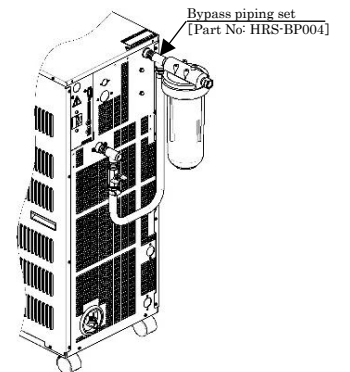
Assembled unit

## 3. Related products

Bypass piping set [Part No: HRS-BP001, HRS-BP004]



Assembled unit  
(Combined with the bypass piping)



### Caution

Use in combination with the DI Filter Set (HRS-DP001, HRS-DP002) is not possible.

Revision history  
Rev.G:Jun.2024

**SMC Corporation**

Tel: + 81 3 5207 8249 Fax: +81 3 5298 5362  
URL <https://www.smcworld.com>

Note: Specifications are subject to change without prior notice and any obligation on the part of the manufacturer.  
© SMC Corporation All Rights Reserved