

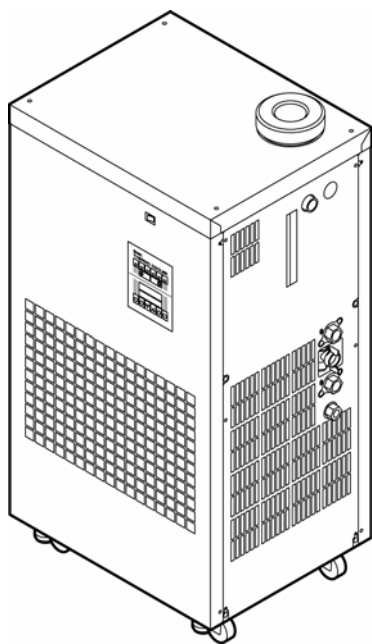


取扱説明書

冷凍式サーモクーラ

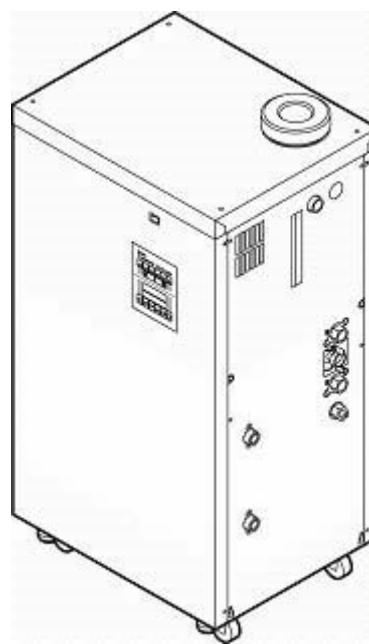
空冷冷凍式サーモクーラ

HRGC001-A※
HRGC002-A※
HRGC005-A※



水冷冷凍式サーモクーラ

HRGC001-W※
HRGC002-W※
HRGC005-W※



いつでも使えるよう大切に保管して下さい。

お客様へ

この度は SMC サーモクーラ（以下「本製品」といいます）をお買い上げ頂き誠にありがとうございます。

本製品を末永く安全にご利用して頂くために、必ず本取扱説明書（以下「本書」といいます）を読んで、内容を十分に理解した上でご使用下さい。

- 本書に記載してある警告・注意事項は、必ず守って下さい。
- 本書は本製品の設置および運転について説明しています。本書により基本的な運転方法をよく理解している者、またはその設置および運転を行う工業装置の取扱について基本的な知識および能力を持つ人以外は、作業を行うことができません。
- 本製品に付属している本書やその他の書類の内容は、契約条項の一部になったり、既存の合意や約束または関係が修正・変更されるものではありません。
- 事前に弊社に承諾を受けずに、本書のいかなる部分も第三者が使用する目的のために複写することを禁じます。

注意：本書の内容は予告なしに改訂されることがありますので、あらかじめご了承ください。

SMC株式会社

URL <http://www.smcworld.com>

お客様技術相談窓口

フリーダイヤル ☎ 0120-837-838

受付時間 9:00~17:00【月~金曜日】

目次

1 章	安全について	1-1
1.1	本製品をご使用する前に	1-1
1.2	本書をお読みになる前に	1-1
1.3	危険分類	1-2
1.3.1	危険レベル	1-2
1.3.2	「重傷」、「軽傷」の定義	1-2
1.3.3	危険警告ラベル	1-3
1.3.4	危険警告ラベル貼り付け位置	1-4
1.4	その他ラベル	1-6
1.4.1	型式銘板	1-6
1.5	安全対策	1-6
1.5.1	安全に関する注意事項	1-6
1.5.2	保護具	1-7
1.6	緊急措置	1-8
1.7	廃棄物の処理	1-9
1.7.1	冷媒および冷凍機油の回収	1-9
1.7.2	本製品の廃棄	1-9
1.8	製品安全データシート (MSDS)	1-9
2 章	各部の名称と機能	2-1
2.1	本製品の品番について	2-1
2.2	本製品のオプションについて	2-2
2.2.1	漏電ブレーカ付 (オプション記号 : B)	2-3
2.2.2	RS-485 通信付 (オプション記号 : C)	2-4
2.2.3	RS-232C 通信付 (オプション記号 : S)	2-4
2.2.4	漏水センサ付 (オプション記号 : E)	2-4
2.2.5	ヒータ付 (オプション記号 : H)	2-5
2.2.6	自動給水付 (オプション記号 : J)	2-5
2.2.7	外部スイッチ取込付 (オプション記号 : K)	2-6
2.2.8	循環液接液部ステンレス仕様 (オプション記号 : M)	2-6
2.2.9	高揚程ポンプ (オプション記号 : T)	2-7
2.2.10	DI 制御キット付 (オプション記号 Y)	2-8
2.3	各部の名称	2-9
2.4	各部の機能	2-11

2.5	操作パネル.....	2-12
3 章	運搬と設置.....	3-1
3.1	運搬.....	3-1
3.1.1	フォークリフト及び吊り下げによる運搬.....	3-2
3.1.2	キャストによる運搬.....	3-3
3.2	設置.....	3-4
3.2.1	設置環境.....	3-4
3.2.2	設置場所（必要換気量及び放熱水源）.....	3-5
3.2.3	設置スペースおよびメンテナンススペース.....	3-6
3.3	設置手順.....	3-7
3.3.1	据付.....	3-7
3.3.2	電気配線.....	3-9
3.3.3	電源ケーブルの配線.....	3-10
3.3.4	遠隔操作信号入力の配線.....	3-11
3.3.5	運転信号出力、異常（警報）信号出力の配線.....	3-12
3.3.6	RS-485 通信配線（RS-485 通信機能付オプションの場合）.....	3-14
3.3.7	RS-232C 通信配線（RS-232C 通信機能付オプションの場合）.....	3-16
3.3.8	外部スイッチの配線（外部スイッチ取込付オプションの場合）.....	3-18
3.4	配管.....	3-21
3.5	給水.....	3-23
3.5.1	本製品を再設置する際の注意.....	3-24
4 章	本製品の起動.....	4-1
4.1	起動前の確認項目.....	4-1
4.2	起動準備.....	4-2
4.2.1	電源供給.....	4-2
4.2.2	循環液温度の設定.....	4-4
4.2.3	通信での循環液温度の設定（通信機能付オプションの場合）.....	4-5
4.3	追加給水.....	4-7
4.4	起動・停止方法.....	4-9
4.4.1	本製品の起動.....	4-9
4.4.2	本製品の停止.....	4-10
4.5	起動中の確認事項.....	4-11
4.6	循環液流量の調整.....	4-11
5 章	各種機能の設定.....	5-1
5.1	ロック機能の解除.....	5-1
5.2	表示温度のオフセット.....	5-3

5.2.1	オフセット機能について.....	5-3
5.2.2	オフセット値の入力方法.....	5-3
5.3	温度アラームの追加.....	5-7
5.3.1	温度アラームの設定項目について.....	5-7
5.3.2	温度アラームの動作範囲.....	5-8
5.3.3	温度アラームの設定方法.....	5-9
5.4	通信機能設定.....	5-12
5.4.1	通信機能設定項目一覧.....	5-12
5.4.2	通信機能の設定方法.....	5-13
5.5	パラメータのロック方法.....	5-15
6 章	異常表示と発生時の対処.....	6-1
6.1	異常表示.....	6-1
6.2	異常発生時の対処.....	6-4
6.3	アラームの解除方法.....	6-5
6.3.1	[RESET] キーでの解除.....	6-5
6.3.2	ポンプ過負荷 (AL02)、冷凍機過負荷 (AL03) の解除.....	6-6
6.3.3	タンク水温高温 (AL11) の解除 (ヒータ付オプションの場合).....	6-8
6.3.4	漏水異常 (AL12) の解除 (漏水センサ付オプションの場合).....	6-8
6.3.5	外部スイッチ信号異常 (AL14) の解除 (外部スイッチ取込付オプションの場合).....	6-9
6.4	その他の異常.....	6-10
6.5	漏電ブレーカ作動時の解除方法 (漏電ブレーカ付オプションの場合).....	6-11
7 章	管理と点検・清掃.....	7-1
7.1	水質管理について.....	7-1
7.2	点検と清掃.....	7-2
7.2.1	日常点検.....	7-2
7.2.2	1ヶ月毎点検.....	7-3
7.2.3	3ヶ月毎点検.....	7-4
7.2.4	6ヶ月毎点検.....	7-5
7.2.5	冬季期間中の点検.....	7-5
7.3	消耗部品.....	7-6
7.4	長期間の停止.....	7-7
7.4.1	循環液及び放熱水の排出.....	7-7
8 章	資料.....	8-1
8.1	仕様一覧表.....	8-1
8.2	外形寸法図.....	8-2
8.2.1	HRGC001-A※, HRGC002-A※.....	8-2

8.2.2	HRGC001-W※, HRGC002-W※	8-2
8.2.3	HRGC005-A※	8-3
8.2.4	HRGC005-W※	8-3
8.3	電気回路図	8-4
8.3.1	HRGC001-A※, HRGC002-A※, HRGC001-W※, HRGC002-W※	8-4
8.3.2	HRGC005-A※, HRGC005-W※	8-5
8.4	フロー図（空冷冷凍式）	8-6
8.5	フロー図（水冷冷凍式）	8-7
8.6	冷却能力	8-8
8.6.1	HRGC001-A,HRGC001-W,HRGC001-A-M,HRGC001-W-Y	8-9
8.6.2	HRGC001-A-H,HRGC001-W-H	8-9
8.6.3	HRGC001-A-T,HRGC001-W-T	8-10
8.6.4	HRGC001-A-HT,HRGC001-W-HT	8-10
8.6.5	HRGC002-A,HRGC002-W,HRGC002-A-HM,HRGC002-W-HY	8-11
8.6.6	HRGC002-A-H,HRGC002-W-H	8-11
8.6.7	HRGC002-A-T,HRGC002-W-T	8-12
8.6.8	HRGC002-A-HT,HRGC002-W-HT	8-12
8.6.9	HRGC005-A,HRGC005-W	8-13
8.7	ポンプ能力	8-14
8.7.1	HRGC001,HRGC002	8-14
8.7.2	HRGC001-※-T,HRGC002-※-T	8-14
8.7.3	HRGC005-A,HRGC005-W	8-15
8.8	適合規格	8-16
8.9	日常点検シート	8-17
9 章	保証について	9-1

1章 安全について



本製品を使用する前に、本書に記載されている重要警告事項を注意深く読み、よく理解してから使用してください。

1.1 本製品をご使用する前に

- 本章では、特にお客様が本製品を取扱う上での安全に関して記載しています。
- 本製品は循環式水冷却装置です。それ以外の目的で使用した場合のトラブルについては、弊社に責任はありません。
- 本製品は屋内仕様です。屋外での仕様は出来ません。
- 本製品はクリーンルーム仕様ではありません。製品内部のポンプやファンモータ（空冷のみ）等から発塵があります。
- 本製品は高電圧下で移動し、運転中は装置内部には高温になる部品や回転する部品があります。部品交換、あるいは修理する場合には専門業者に依頼して下さい。
- 本製品を運転する人ばかりでなく、メンテナンスや装置に関わる作業を行う人および装置付近での作業を行うすべての人が、本書の安全に関する記述をよく読み、十分理解してから作業を行って下さい。
- 使用上での安全基準の遵守は、オペレーターやメンテナンス担当者 1 人 1 人の責任で行う必要があります。
- 本書は、上記作業者がいつでも読むことが出来るところに大切に保管して下さい。

1.2 本書をお読みになる前に

本書では、設置、運転およびメンテナンス時の重要な指示事項について下記のシンボルを併記しています。



このシンボルは、必ず行っていただく「強制」事項を示します。



このシンボルは、行ってはいけない「禁止」事項を示します。

1.3 危険分類

1.3.1 危険レベル

本製品の安全で正しい運転および作業者の負傷や装置の損傷を防止することを目的として、本取扱説明書は、危険の重大性および緊急度によって「注意」「警告」「危険」の3段階に分けて表示しています。安全に関する重要な事項を含んでいますので、表示されている箇所の確認、諸注意や警告事項をよく読み、十分理解してから本製品を取扱って下さい。

「危険」「警告」「注意」は、重大性の順（危険>警告>注意）となっています。下記にその内容を説明します。

危険

「危険」項目は、本製品の運用中に、作業者が死亡または重傷に至る切迫した危険性のある場合について記述しています。

警告

「警告」項目は、本製品の運用中に、作業者が死亡または重傷を負う可能性のある場合について記述しています。

注意

「注意」項目は、本製品の運用中に、作業者が軽傷を負う可能性のある場合について記述しています。

注意

警告記号のない「注意」項目は、本製品、設備、機器などに損害や故障をひき起こすことだけが予想される場合について記述しています。

1.3.2 「重傷」、「軽傷」の定義

■ 「重傷」

失明、けが、火傷、感電、骨折、中毒などで後遺症が残るもの、および治療に入院や長期の通院を要するもの。


■ 「軽傷」

治療に入院や長期の通院が必要ないもの。（上記「重傷」以外）


1.3.3 危険警告ラベル

作業員の安全を守るために本製品には、特有の危険分類とそれらを表示する危険警告ラベルを貼っています。作業をする前に、危険分類の内容と危険警告ラベルを確認して下さい。


■ 電気に関する危険

警告	
	<p>このシンボルは、感電の危険を警告します。</p> <p>本製品の内部には、高電圧のかかった、カバーのされていない端子部があります。</p> <ul style="list-style-type: none"> ● カバーパネルを外した状態で本製品を運転しないでください。 ● 訓練された有資格者以外は内部での作業を行わないでください。


■ 高温に関する危険

警告	
	<p>このシンボルは、火傷の危険を警告します。</p> <p>本製品は、運転中高温になる部位があり、接触によって火傷するおそれがあります。また、電源を切った後も余熱によって火傷するおそれがあります。</p> <ul style="list-style-type: none"> ● カバーパネルを外した状態で本製品を運転しないでください。 ● 高温部の温度が下がるまで内部での作業を行わないでください。

■ 回転体に関する危険

警告	
	<p>このシンボルは、回転物による指や手の切断や挟み込みの危険を警告します。</p> <p>本製品は、運転中にファンが回転します（空冷冷凍式の場合）。また、運転中も一時的にファンが停止することがありますが、再び回転します。</p> <ul style="list-style-type: none"> ● カバーパネルを外した状態で本製品を運転しないでください。

■ その他の危険

警告	
	<p>このシンボルは、その他の危険を警告します。</p> <p>本装置には2つの異なる意味で本ラベルが使用されています。</p> <ol style="list-style-type: none"> 内部危険警告 <ul style="list-style-type: none"> 高温 - 本製品は、高温部がカバーパネル内部にあります。 回転ファン - 本製品は、回転物がカバーパネル内部にあります。（空冷冷凍式の場合） 高圧 - 本製品は、高圧の液体部がカバーパネル内部にあります。 <ul style="list-style-type: none"> ● カバーパネルを外した状態で本製品を運転しないでください。 吊り下げ警告 <ul style="list-style-type: none"> ● アイボルトを使用して本製品を吊り下げる場合は、本書の手順に必ず従ってください。（HRGC005-※の場合）

1.3.4 危険警告ラベル貼り付け位置

本製品の危険警告ラベル貼り付け位置を確認して下さい。

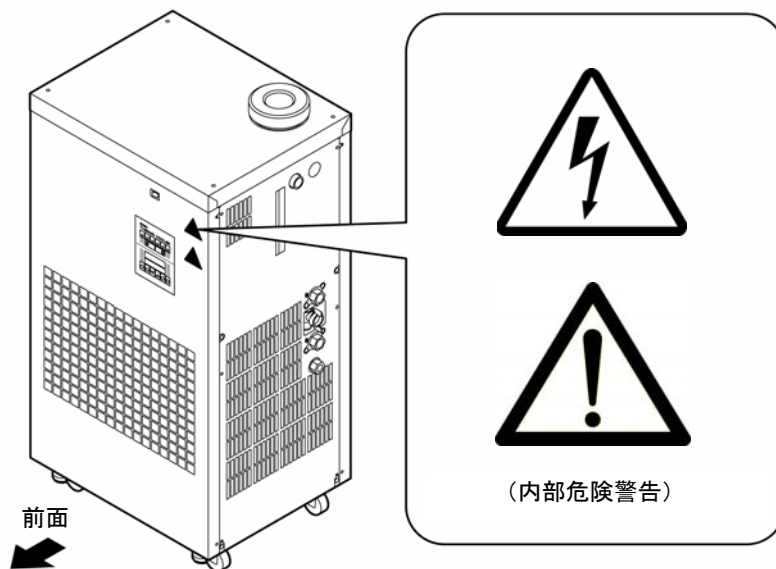


図 1-1 危険警告ラベル貼り付け位置 (HRGC001-※および HRGC002-※)

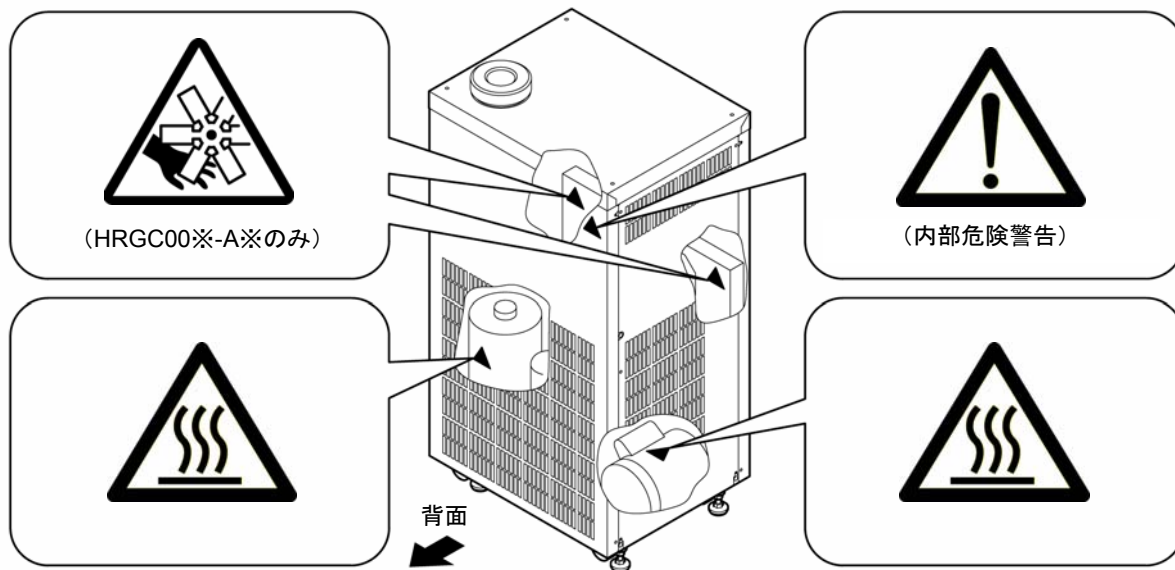


図 1-2 危険警告ラベル貼り付け位置 (HRGC001-※および HRGC002-※)

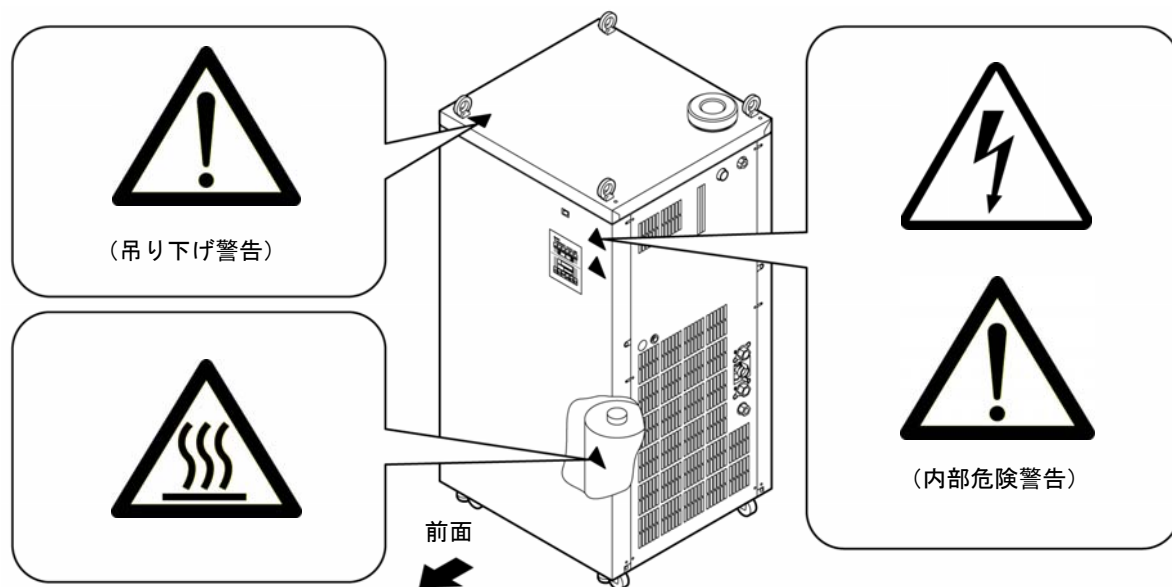


図 1-3 危険警告ラベル貼り付け位置 (HRGC005-※)

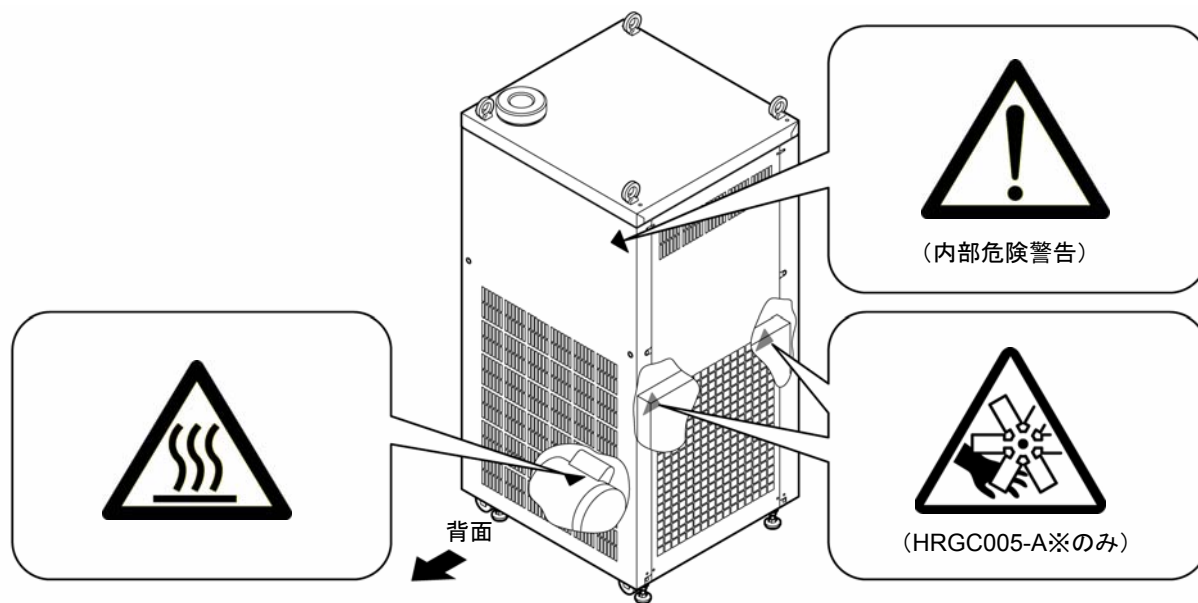


図 1-4 危険警告ラベル貼り付け位置 (HRGC005-※)

1.4 その他ラベル

1.4.1 型式銘板

販売店宛の連絡には装置の製造番号 (SERIAL No.) および型式 (MODEL No.) をお知らせ下さい。製造番号 (SERIAL No.) および型式 (MODEL No.) は下図の位置に記されています。

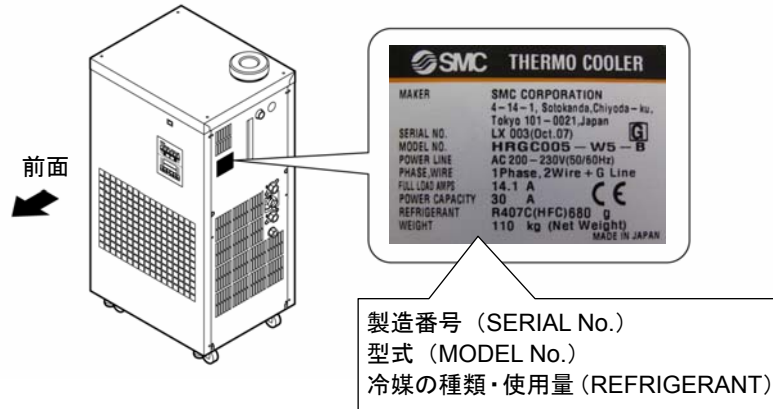


図 1-5 型式銘板貼り付け位置

1.5 安全対策

1.5.1 安全に関する注意事項

警告



本製品を使用する場合、以下の事項を厳守してください。この項目に従わない場合、傷害あるいは災害の発生につながるおそれがあります。

- 本製品をご使用になる前に、本書をよく読み十分に内容を理解して下さい。
- メンテナンス作業中に装置を操作する場合、必ず周りの作業者全員に声をかけて下さい。
- 本製品をメンテナンスする場合は、元電源（お客様の電源設備）のブレーカを必ずロックアウトおよびタグアウトして下さい。
- 正しい工具を正しい手順でご使用下さい。
- 「1.5.2 保護具」（P1-7）を参照し、正しい方法で着用して下さい。
- 作業後は、すべての部品やネジがすべて作業前の状態に戻っていることを確認して下さい。
- 飲酒しての作業や体調の悪い時の作業は事故発生の原因となる可能性がありますのでお控え下さい。
- 本書に許可されている場合を除いて、パネルを外すことはしないで下さい。
- 本製品を運転中は、パネルを外さないで下さい。

1.5.2 保護具

本書では、作業別に保護具を定めています。

■ 運搬、設置および取外し時

▲ 注意



保護靴、保護手袋、ヘルメットを着用してください。

■ 循環液取扱い時

▲ 注意



保護靴、保護手袋、保護マスク、保護エプロン、保護メガネを着用してください。

■ 運転時

▲ 注意



保護靴、保護手袋を着用してください。

1.6 緊急措置

自然災害や火災、地震などの緊急事態あるいは人員の負傷などが発生した時は電源スイッチを OFF にして下さい。電源スイッチは本製品前面にあります。

警告



電源スイッチを OFF にしても、元電源（お客様の電源設備）を遮断しないかぎり動力回路は一部通電状態となっています。
必ず、最後に元電源（お客様の電源設備）のブレーカを遮断してください。

1. 装置前面の電源スイッチを OFF にして、サーモクーラの運転を停止させて下さい。

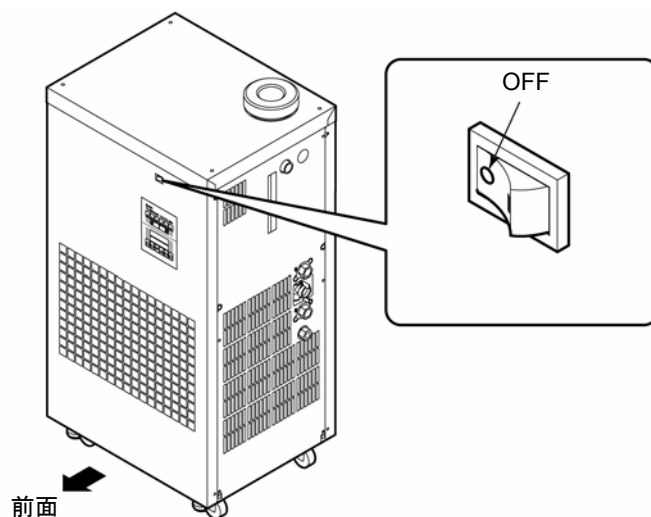


図 1-6 電源スイッチ設置場所

2. 必ず、元電源（お客様の電源設備）のブレーカを OFF してください。

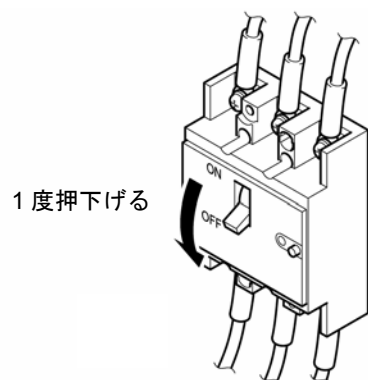


図 1-7 元電源の遮断

1.7 廃棄物の処理

1.7.1 冷媒および冷凍機油の回収

本製品は「フロン回収破壊法第一種特定製品」です。
本製品には冷媒としてフロン類 (HFC) および冷凍機油が使われています。
フロン類の種類および使用量は、型式銘板 (P1-6) に記載されています。
回収する場合は、下記の注意をよく読み、十分理解してから行って下さい。
ご不明な点がございましたら販売店までご連絡下さい。

警告



- サービスマンまたは有資格者以外は、本製品のパネルを開けないでください。
- 冷凍機油を家庭のごみと一緒に廃棄しないでください。また、許可されていない焼却炉で焼却しないでください。

警告



- 冷凍機油、及び冷媒は各国の法律、または各規則に従って廃棄してください。
- 冷媒を大気に放出することは、法律で禁じられています。“冷媒回収装置”を使用して冷媒を回収した後、破壊業者に回収した冷媒の処理を依頼してください。
- 冷媒回収作業および冷凍機油回収作業は本製品および付帯の設備装置について十分な知識と経験を持った人が行ってください。

1.7.2 本製品の廃棄

本製品を廃棄する場合は「廃棄物の処理および清掃に関する法律」に準拠し、必ず専門の産業廃棄物処理業者に委託して処理をして下さい。

1.8 製品安全データシート (MSDS)

本製品で使用している化学物質の MSDS が必要なお客様は、販売店にお申し付け下さい。

お客様が購入された化学物質については、MSDS をお客様側でご用意いたします。

2章 各部の名称と機能

2.1 本製品の品番について

本製品の品番体系は以下の様になります。

該当する品番により、取扱い方法が異なりますので、「1.4.1 型式銘板」を参照し、本製品の品番を確認して下さい。

※1 オプションは複数選択可能です。

※2 複数選択時のオプション記号はアルファベット順になります。

例：HRGC001-A にオプション B,T,Y を付けると、HRGC001-A-BTY になります。

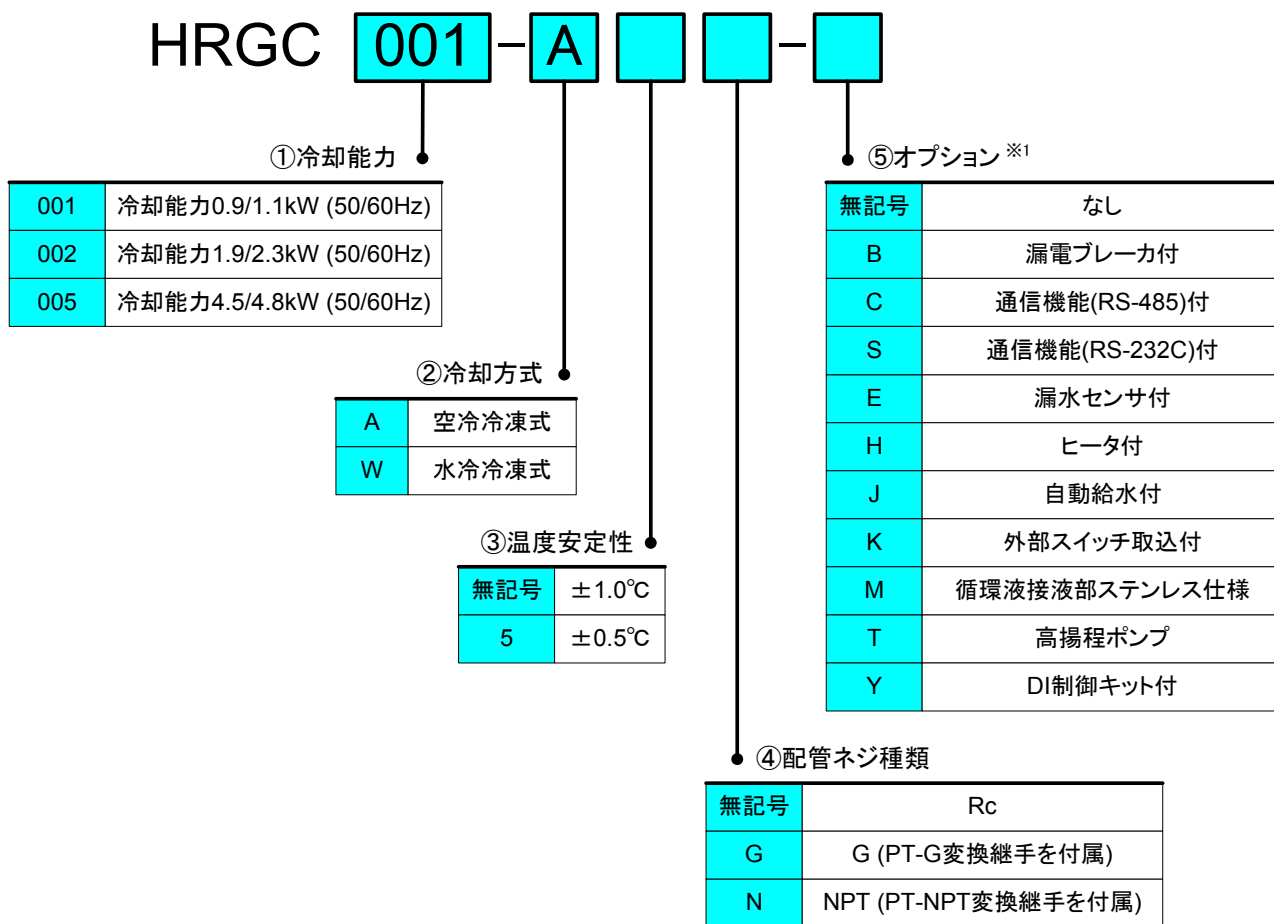


図 2-1 品番体系

2.2 本製品のオプションについて

本製品のオプションの一覧及び組み合わせについては「表 2-1 オプション組合せ表」を参照下さい。

表 2-1 オプション組合せ表

オプション及び組合せ表		B	C	S	E	H	J	K	M	T	Y
記号	オプション内容		※1	※1 ※3		※2		※3	※2		※2
		漏電 ブレーカ付	通信機能 (RS-485) 付	通信機能 (RS-232C) 付	漏水 センサ付	ヒータ付	自動給水付	外部 スイッチ 取込付	循環液接液部 ステンレス 仕様	高揚程 ポンプ 仕様	DI制御 キット付
サイズ											
	HRGC001-□ (温度安定性±1.0℃仕様)	●	●	●	●	●	●	●	●	●	●
	HRGC001-□5 (温度安定性±0.5℃仕様)	●	●	●	●	—	●	●	—	●	—
	HRGC002-□ (温度安定性±1.0℃仕様)	●	●	●	●	●	●	●	●	●	●
	HRGC002-□5 (温度安定性±0.5℃仕様)	●	●	●	●	—	●	●	—	●	—
	HRGC005-□ (温度安定性±1.0℃仕様)	●	●	●	●	●	●	●	●	—	●
	HRGC005-□5 (温度安定性±0.5℃仕様)	●	●	●	●	—	●	●	—	—	—

※1 通信機能 RS-485 付 (オプション記号 : C) と通信機能 RS-232C 付 (オプション記号 : S) は組み合わせ出来ません。

※2 循環液接液部ステンレス仕様 (オプション記号 : M) と DI 制御キット付 (オプション記号 : Y) は組み合わせ出来ません。
ヒータ付 (オプション記号 : H) と組合せた場合、循環液温度範囲は 5~35℃になります。

※3 外部スイッチ取込付 (オプション記号 : K) と通信機能 RS-232C 付 (オプション記号 : S) は組み合わせ出来ません。

2.2.1 漏電ブレーカ付（オプション記号：B）

漏電ブレーカ内蔵のオプションです。

表 2-2 漏電ブレーカ付オプション仕様

型式		HRGC001-※-B	HRGC002-※-B	HRGC005-※-B
ブレーカ容量	[A]	15 20 ^{※1}	15 20 ^{※1}	30
漏電感度電流	[A]	30	30	30
注意事項		本装置は、機種により以下の動作特性のブレーカが取付けられています。お客様側（一次側）のブレーカは以下と同等またはこれより動作時間の長い特性をもったブレーカに接続してください。動作時間が短いブレーカに接続されますと本製品内部モータの突入電流などにより誤遮断する可能性があります。		

※1 以下のオプションのどちらかまたは両方を含む場合

- ・ヒータ付オプション（オプション記号：H）
- ・高揚程ポンプオプション（オプション記号：T）

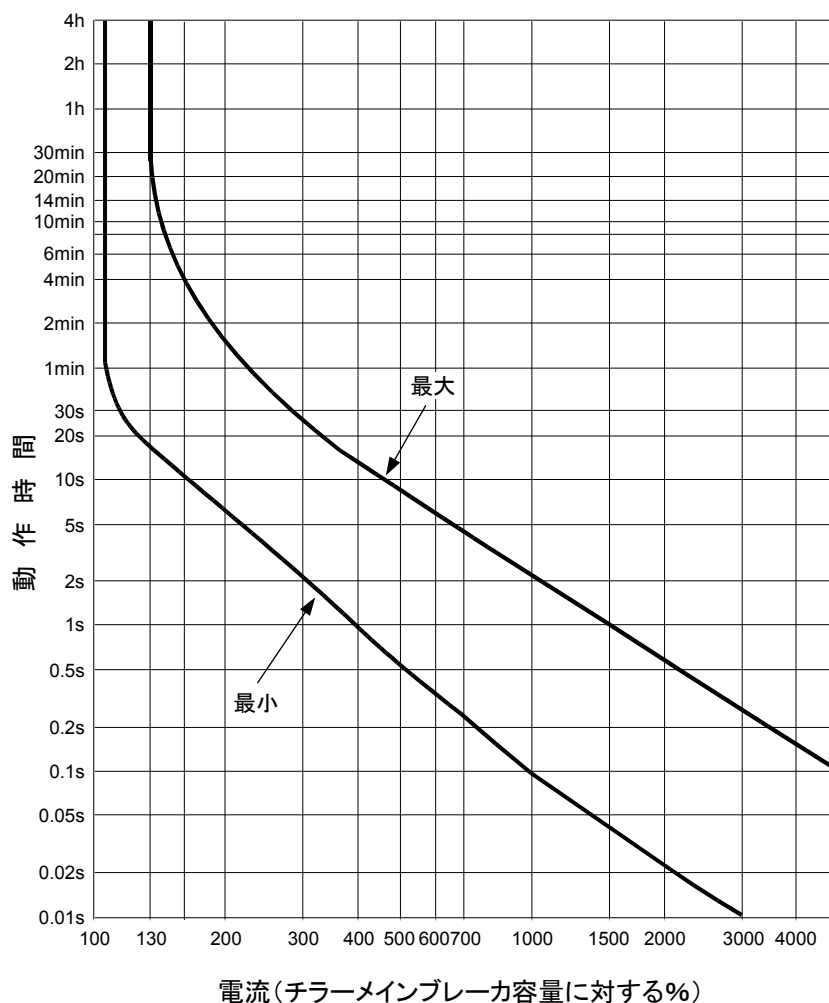


図 2-2 ブレーカ動作特性曲線

2.2.2 RS-485 通信付（オプション記号：C）

RS-485 通信により、お客様システムから以下の項目の書込み、読み出しが行えます。

- <書込み> ・循環液温度設定 ・循環液電気抵抗率設定※¹
 <読み出し> ・循環液温度 ・循環液電気抵抗率※¹

表 2-3 RS-485 通信付オプション仕様※²

型式	HRGC001-※-C	HRGC002-※-C	HRGC005-※-C
通信規格	EIA 規格 RS-485 準拠		
通信方式	マルチドロップ方式 上位コンピュータ1局 対 本製品最大 31 局		
情報の方向	半二重		
同期の方式	調歩同期式		
伝送コード	ASCII 7 ビットコード（BCC データは除く）		
インターフェイス			
通信速度	[bps]	1200/2400/4800/9600/19200 から選択	

※¹ DI 制御キット付オプション（オプション記号：Y）の場合

※² 本オプションは、RS-232C 通信付オプション（オプション記号：S）と組合せできません。

2.2.3 RS-232C 通信付（オプション記号：S）

RS-232C 通信により、お客様システムから以下の項目の書込み、読み出しが行えます。

- <書込み> ・循環液温度設定 ・循環液電気抵抗率設定※¹
 <読み出し> ・循環液温度 ・循環液電気抵抗率※¹

表 2-4 RS-232C 通信付オプション仕様※²

型式	HRGC001-※-S	HRGC002-※-S	HRGC005-※-S
通信規格	EIA 規格 RS-232C 準拠		
通信方式	上位コンピュータ1局 対 本製品最大 1 局		
情報の方向	半二重		
同期の方式	調歩同期式		
伝送コード	ASCII 7 ビットコード（BCC データは除く）		
インターフェイス			
通信速度	[bps]	1200/2400/4800/9600/19200 から選択	

※¹ DI 制御キット付オプション（オプション記号：Y）の場合

※² 本オプションは、RS-485 通信付オプション（オプション記号：C）と組合せできません。

2.2.4 漏水センサ付（オプション記号：E）

内蔵の漏水センサにより、本製品内での液漏れを感知し、製品を停止させることができます。

表 2-5 漏水センサ付オプション仕様

型式	HRGC001-※-E	HRGC002-※-E	HRGC005-※-E
保護機能 （異常発生時運転停止）	漏水停止（漏水センサ内蔵）		

2.2.5 ヒータ付（オプション記号：H）

内蔵のヒータにより、循環液の加熱が可能になります。

表 2-6 ヒータ付オプション仕様

型式		HRGC001-※-H	HRGC002-※-H	HRGC005-※-H
ヒータ能力	[kW]	0.6		
温度制御方式	—	比例弁PID制御、ヒータP制御の加熱冷却制御 または 冷凍機、ヒータのON-OFF制御		
設定温度範囲	[°C]	5~60 5~35 ^{※1} 8~35 ^{※2} 8~60 ^{※3}		5~35
温度安定性	[°C]	±1.0 ^{※4} ※下記条件時 ・循環液流量が定格流量 ・設置環境、電源、負荷が仕様範囲内で且つ安定している状態 ・循環液吐出口と戻り口を直結時の循環液吐出温度		
保護機能 (異常発生時運転停止)	タンク水温高温（温度ヒューズ内蔵）			
	送水温度高温 (設定温度 65°Cまたは 40°C ^{※1})		送水温度高温 (設定温度 40°C)	

※1 循環液接液部ステンレス仕様（オプション記号：M）または、DI制御キット付（オプション記号：Y）を含む場合。

※2 循環液接液部ステンレス仕様（オプション記号：M）または、DI制御キット付（オプション記号：Y）のどちらか一方及び、高揚程ポンプオプション（オプション記号：T）を含む場合

※3 循環液接液部ステンレス仕様（オプション記号：M）または、DI制御キット付（オプション記号：Y）のどちらも含まず、高揚程ポンプオプション（オプション記号：T）を含む場合

※4 本オプションと温度安定性±0.5°C仕様は組合せできません。

2.2.6 自動給水付（オプション記号：J）

自動給水口へ配管することで、内蔵の給水用ボールタップにより、本製品への循環液の供給が簡単に行なえます。

表 2-7 自動給水付オプション仕様

型式	HRGC001-※-J	HRGC002-※-J	HRGC005-※-J
給水方式	自動給水用ボールタップ内蔵		
給水圧力	0.2~0.5MPa		
給水能力	2L/min 以上（0.2MPa 時）		

2.2.7 外部スイッチ取込付（オプション記号：K）

フロースイッチなどの保護機器への電源供給及び、保護機器からの信号により、本製品から異常信号を出力させることができます。

表 2-8 外部スイッチ取込付オプション仕様^{※1}

型式	HRGC001-※-K	HRGC002-※-K	HRGC005-※-K
外部スイッチ信号入力	接点信号入力 または PNPオープンコレクタ入力 (OFF時電圧 DC24V、ON時電流 35mA以下)		
保護機能 (運転継続)	ON(閉)時、Warning信号接点出力開、 [WARN]ランプ点灯(運転は継続)		
外部スイッチ用電源出力 ^{※2}	DC24V±10% 20W以下 ^{※3} DC24V±10% 15W以下 ^{※4} DC24V±10% 10W以下 ^{※5} DC24V±10% 5W以下 ^{※6}		

※1 本オプションはRS-232C通信付オプションと組合せできません。

※2 誘導負荷には使用できません。

※3 ヒータ付オプション(オプション記号：H)、DI制御キット付オプション(オプション記号：Y)のどちらも含まない場合。

※4 DI制御キット付オプション(オプション記号：Y)を含まず、ヒータ付オプション(オプション記号：H)を含む場合。

※5 ヒータ付オプション(オプション記号：H)を含まず、DI制御キット付オプション(オプション記号：Y)を含む場合。

※6 ヒータ付オプション(オプション記号：H)、DI制御キット付オプション(オプション記号：Y)の両方を含む場合。

2.2.8 循環液接液部ステンレス仕様（オプション記号：M）

循環液接液部に使用している銅系素材をステンレスに変更することにより、循環液に $2M\Omega\cdot cm$ 以下($0.5\mu S\cdot cm$ 以上)の純水を使用することができます。

表 2-9 循環液接液部ステンレス仕様オプション仕様^{※1}

型式	HRGC001-A-M	HRGC002-A-M	HRGC005-A-M
設定温度範囲	[°C] 5~35 ^{※2} ±1.0 ^{※3}		
温度安定性	[°C] ※下記条件時 ・循環液流量が定格流量 ・設置環境、電源、負荷が仕様範囲内で且つ安定している状態 ・循環液吐出口と戻り口を直結時の循環液吐出温度		
循環液液種	清水、純水($2M\Omega\cdot cm$ 以下)、エチレングリコール水溶液 15%		
循環液接液部材質	SUS、銅 ^{ブレイジング} (熱交換器) ^{※4} 、PVC		

※1 本オプションはDI制御キット付オプション(オプション記号：Y)と組合せできません。

※2 ヒータ付オプション(オプション記号：H)と組合わせた場合も、設定温度範囲は5~35°Cになります。

※3 本オプションと温度安定性±0.5°C仕様は組合せできません。

※4 熱交換器は銅ブレイジングになります。

2.2.9 高揚程ポンプ（オプション記号：T）

配管にあわせて、高揚程のポンプを選択することが可能です。

表 2-10 高揚程ポンプオプション仕様

型式		HRGC001-A-T	HRGC002-A-T
冷却能力 (50/60Hz) (下記条件時)	[kW]	0.6/0.6	1.6/1.8
循環液温度	[°C]	20	
周囲温度	[°C]	32	
循環液流量	[L/min]	18/22	
注意事項		冷却能力は、上記条件において本装置の循環液回路に発熱源を直結した場合の数値です。 下記のような場合には冷却能力が減少します。 ・お客様システム側(負荷)までの配管が長い場合 →配管からの吸熱により使用可能な冷却能力が減少します。 ・周囲温度が 32°C を超える場合。 →装置の外部排熱能力が減少し、使用可能な冷却能力が減少します。	
循環液接液部材質	※M,Y 以外	SUS、青銅、真鍮、銅ブレイジング(熱交換器)、PVC	
	※M または Y	SUS、銅ブレイジング(熱交換器)、PVC	
ポンプ能力 (50 / 60Hz) (循環液温度 : 20°C)	[MPa]	0.31/0.41(10L/min 時)	
定格流量 (50 / 60Hz)	[L/min]	18/22	
		冷却能力、温度安定性を維持する為に必要な流量です。 定格流量を下回る場合には、製品内部のバイパスバルブを開いて流量を調整してください。	

※M,Y 以外…循環液接液部ステンレス仕様オプション（オプション記号：M）、DI 制御キット付オプション（オプション記号：Y）のどちらも含まない場合。

※M または Y…循環液接液部ステンレス仕様オプション（オプション記号：M）または、DI 制御キット付オプション、（オプション記号：Y）を含む場合。

2.2.10 DI 制御キット付（オプション記号 Y）

循環液接液部ステンレス仕様に、循環液の電気抵抗率（DI レベル）を一定に保つ機能を追加したオプションです。

DI レベルを制御するには、別途 DI フィルタ（当社品番：HRZ-DF001）が必要です。

表 2-11 DI 制御キット付オプション仕様※1

型式		HRGC001-A-Y	HRGC002-A-Y	HRGC005-A-Y
使用流体		純水（ $2M\Omega \cdot cm$ 以下）、エチレングリコール水溶液 15%		
DI レベル表示範囲※1	[$M\Omega \cdot cm$]	0~20※2		
DI レベル設定範囲※3	[$M\Omega \cdot cm$]	0.00~2.00		
DI 回路定格流量	[L/min]	1.5		
DI レベルアラーム		DI レベル上限、DI レベル下限、DI レベル上下限から選択可能※4		
DI レベルアラーム動作		アラーム発生時、製品停止、運転継続から選択可能※4		
接液部材質		SUS、銅ブレージング [®] （熱交換器）※5、PVC		
設定温度範囲	[°C]	5~35※6		
温度安定性	[°C]	±1.0※7 ※下記条件時 ・循環液流量が定格流量 ・設置環境、電源、負荷が仕様範囲内で且つ安定している状態 ・循環液吐出口と戻り口を直結時の循環液吐出温度		

※1 DI レベル表示値は温度補正されていない値です。

※2 DI レベル設定値の上限は $2M\Omega \cdot cm$ になります。

※3 DI レベルを制御するには、別途 DI フィルタが必要です。（当社品番：HRZ-DF001）

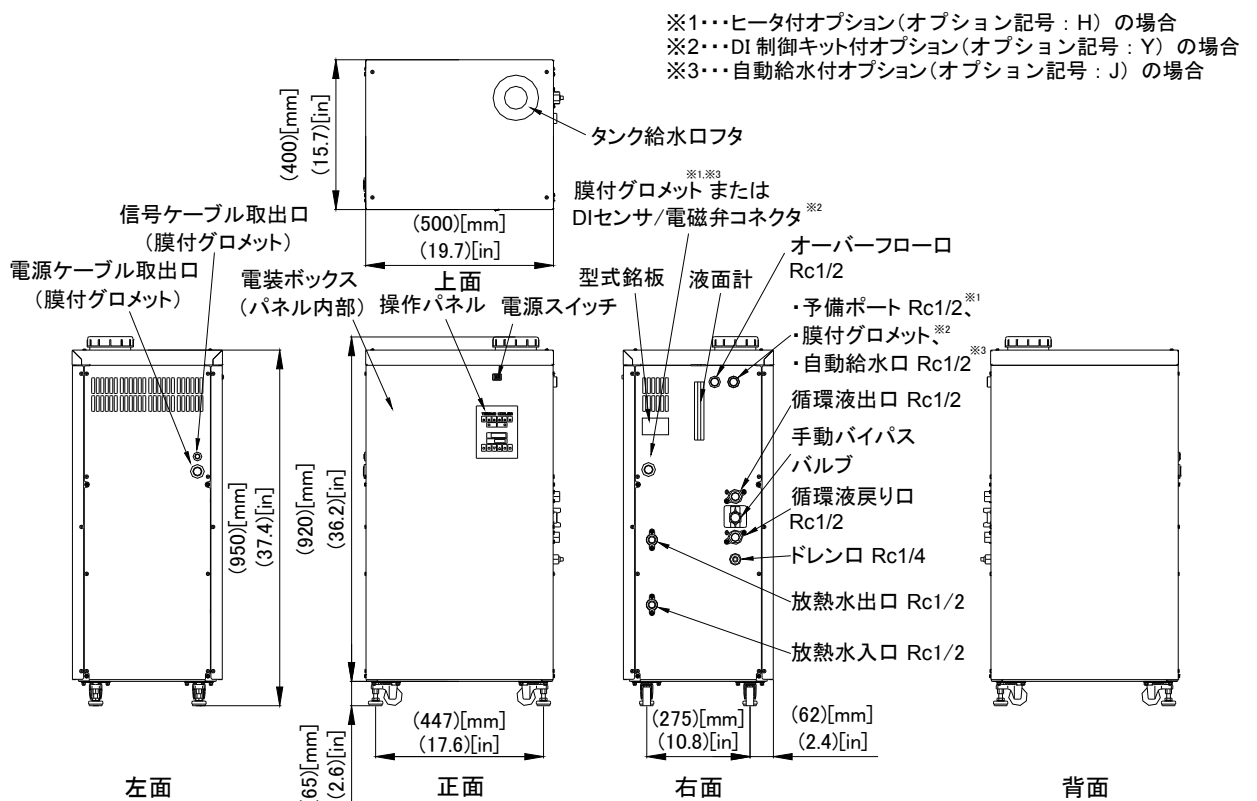
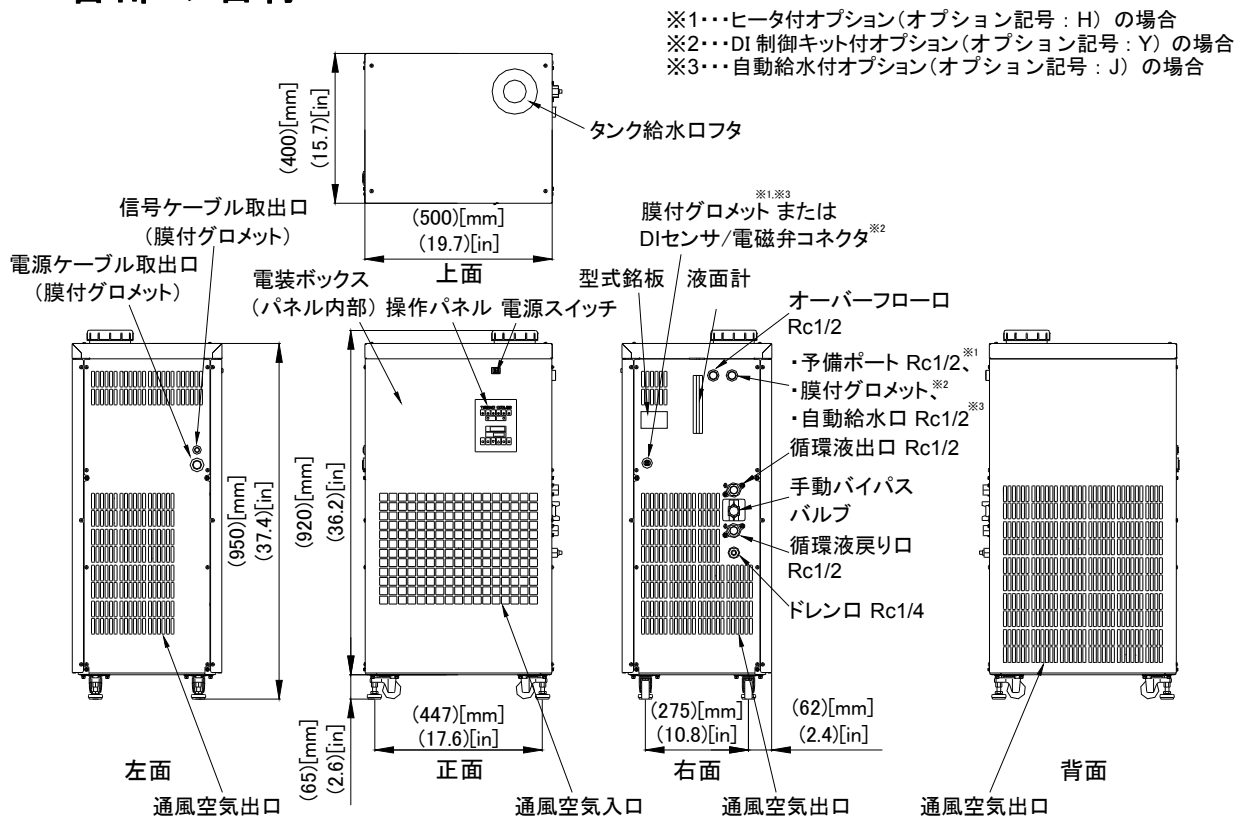
※4 設定項目・設定方法については取扱説明書を参照下さい。

※5 熱交換器は銅ブレージングになります。

※6 ヒータ付オプション（オプション記号：H）を含む場合も、設定温度範囲は 5~35°C になります。

※7 本オプションと温度安定性 $\pm 0.5^\circ C$ 仕様は組合せできません。

2.3 各部の名称



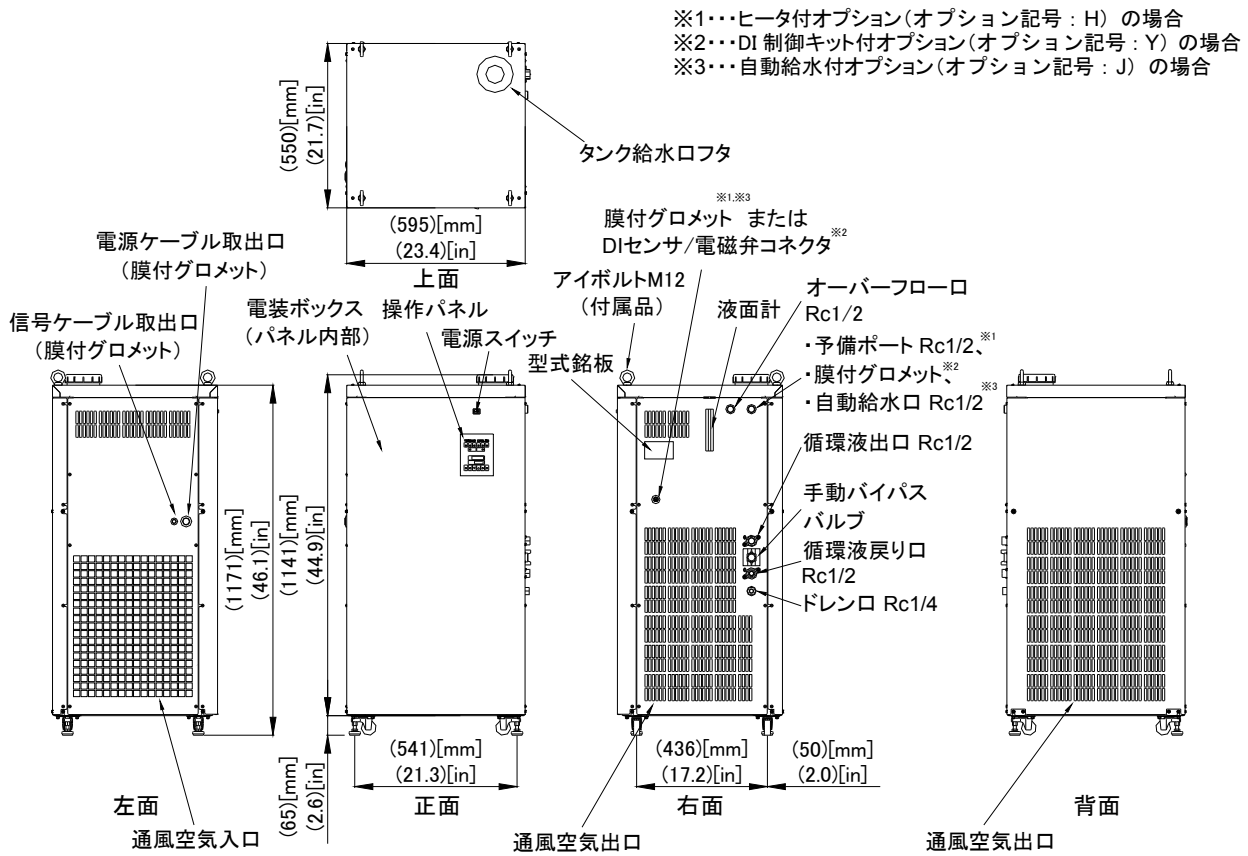


図 2-5 各部の名称 (HRGC005-A※)

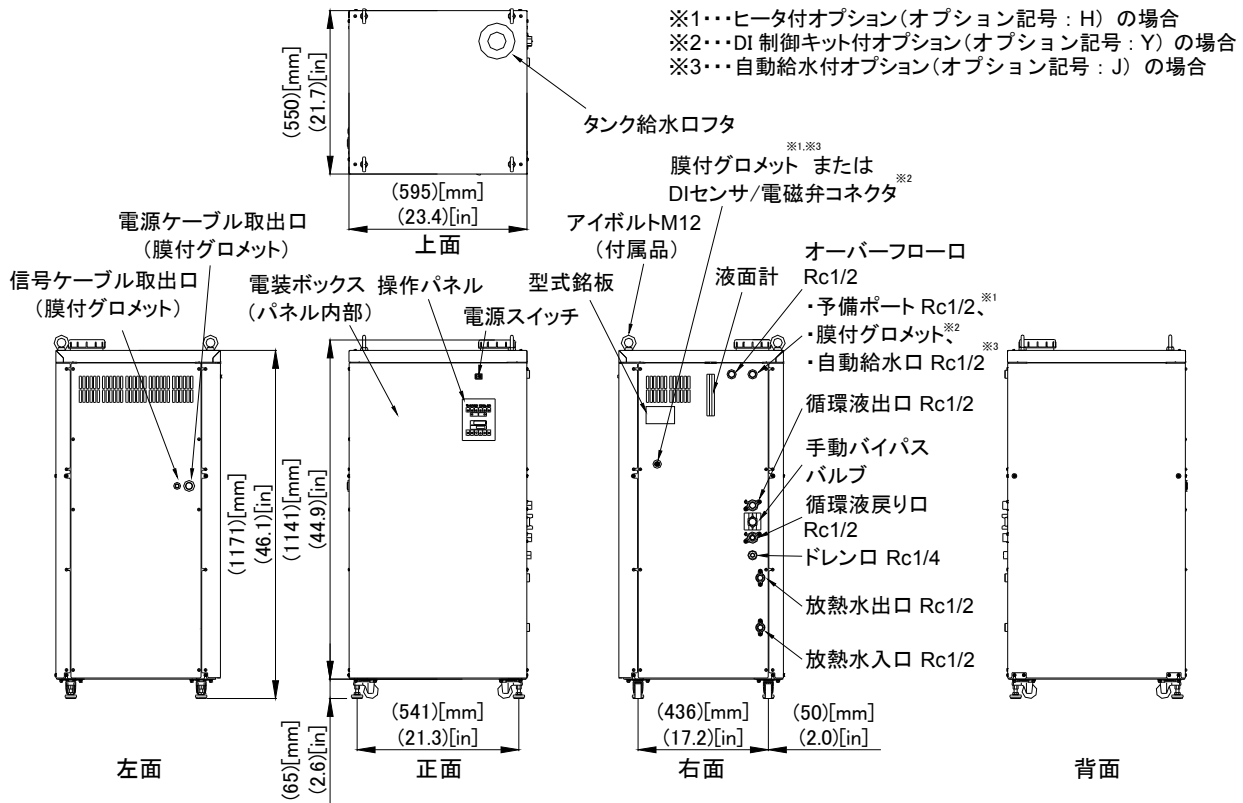


図 2-6 各部の名称 (HRGC005-W※)

2.4 各部の機能

各部の機能は以下になります。

表 2-12 各部の機能

名称	機能
操作パネル	本製品の運転停止、循環液温度の設定などの操作を行います。 詳細は「2.5 操作パネル」を参照下さい。
電源スイッチ	本製品の内部機器に供給されている電源を遮断します。 (本製品内部には通電されています。)
型式銘板	本製品の製品品番が記載されております。 詳細は「1.4.1 型式銘板」を参照下さい。
オーバーフロー口	お客様配管より、循環液が逆流した場合、本製品のタンクからあふれ出ないように、循環液を外部に排出するポートです。 排水ピットなどに配管してください。
予備ポート (オプション※ ¹)	予備ポートです。 (工場出荷時にはプラグが配管されています。)
自動給水口 (オプション※ ³)	内蔵のボールタップにより、本製品に自動で給水を行う配管ポートです。 詳細は「3.4 配管」を参照下さい。
DI センサ/ 電磁弁コネクタ (オプション※ ²)	循環液の電気抵抗率を制御する為のセンサ及び電磁弁の接続コネクタです。
循環液出口	本ポートから循環液が圧送されます。
循環液戻り口	本ポートへ循環液が戻るよう配管してください。
手動バイパスバルブ	本バルブを開けることにより、本製品内で循環液がバイパスされ、循環液出口から吐出される循環液流量を調整することが出来ます。
ドレン口	本ポートから、タンク内の循環液を排出します。 (工場出荷時にはプラグが配管されています。)
放熱水入口 (水冷冷凍式の場合)	本ポートに放熱水が送水されるよう、配管してください。 放熱水圧力は 0.3~0.5MPa の範囲内で供給してください。
放熱水出口 (水冷冷凍式の場合)	本ポートからお客様設備へ放熱水が戻るよう、配管してください。 配管の負圧にならないよう、バイパス配管を設置してください。

※1 ヒータ付オプション (オプション記号: H) を含み、自動給水口付オプション (オプション記号: J) を含まない場合。

※2 DI 制御キット付オプション (オプション記号: Y) の場合。

※3 自動給水口付オプション (オプション記号: J) の場合

2.5 操作パネル

本製品の基本的な操作は、本製品前面の操作パネルにて行います。
操作パネルは全型式とも共通です。

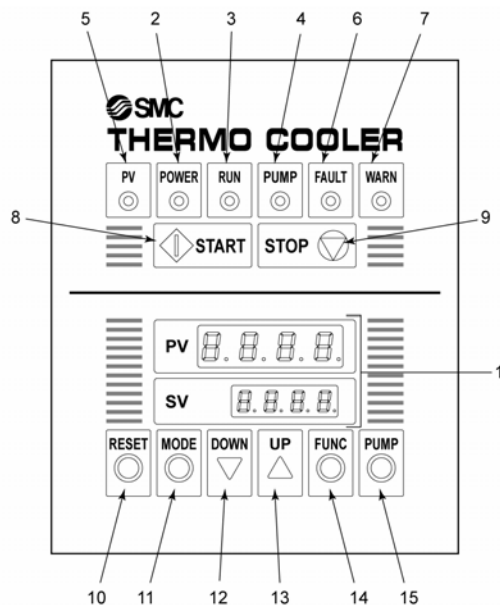


図 2-7 操作パネル

表 2-13 操作パネル

No.	名称	機能	
1	デジタル表示部 PV・SV	PV	【PVランプ点灯時】循環液の温度を表示します。 【PVランプ消灯時】循環液の電気抵抗率 ^{※1} （単位：[MΩ・cm]）を表示します。 【アラーム発生時】アラーム番号とPV値の交互表示を行います。 【機能設定時】設定する項目（キャラクタ）を表示します。
		SV	【通常時】循環液の温度設定値を表示します。 【機能設定時】各項目（キャラクタ）の設定値を表示します。
2	[POWER]ランプ	電源が供給されると点灯します。	
3	[RUN]ランプ	[START]キーを押すと点灯します。	
4	[PUMP]ランプ	ポンプ運転時に点灯します。	
5	[PV]ランプ	【点灯時】デジタル表示部PVが循環液温度を表示します。 【消灯時】デジタル表示部PVが循環液の電気抵抗率を表示します。	
6	[FAULT]ランプ	製品停止の異常発生時に点灯します。	
7	[WARN]ランプ	製品停止をしない異常発生時に点灯します。	
8	[START]キー	本製品を運転します。	
9	[STOP]キー	本製品を停止します。	
10	[RESET]キー	アラームの解除時に使用します。	
11	[MODE]キー	温度アラームの追加等の設定変更時に使用します。 循環液の電気抵抗率の設定変更時に使用します。 ^{※1}	
12	[DOWN]キー	設定温度（設定値）を下げます。	
13	[UP]キー	設定温度（設定値）を上げます。	
14	[FUNC]キー	循環液温度と循環液抵抗率 ^{※1} の表示切替に使用します。	
15	[PUMP]キー	押し続けている間、ポンプ単独運転を行います。	

※1 DI 制御キット付オプション（オプション記号：Y）の場合

3章 運搬と設置

警告



- 輸送および設置は本製品およびシステムに関して十分な知識と経験を持った人が行ってください。
- 特に人体に対する安全に気をつけてください。

3.1 運搬

本製品は重量物ですので輸送の際に危険がともないます。また本製品の破損や故障を防ぐために本製品を運搬する際は、必ず以下の内容をお守り下さい。

警告



- フォークリフトを使用して運搬する場合は「図 3-1 フォークの差込み位置および吊下げ要領」を参照し正しい位置にフォークを差込み運搬してください。その際キャストにフォークが接触しない様、注意してください。
- アイボルトで吊上げる場合は、必ず4点吊で行ってください。
- 各アイボルトの吊角度は、重心の位置に注意し、45°～60°としてください。

注意



絶対に横倒しにしないでください。
冷凍機の中の潤滑油が、冷媒配管に出ていくため、潤滑油量が不足し、冷凍機故障の原因になります。

注意



- 配管の残存液をできるだけ抜いてください。残存液がこぼれる場合があります。
- フォークリフトを使用して運搬する場合は、フォークをカバーパネルや配管接続口に当てないように注意してください。

3.1.1 フォークリフト及び吊り下げによる運搬

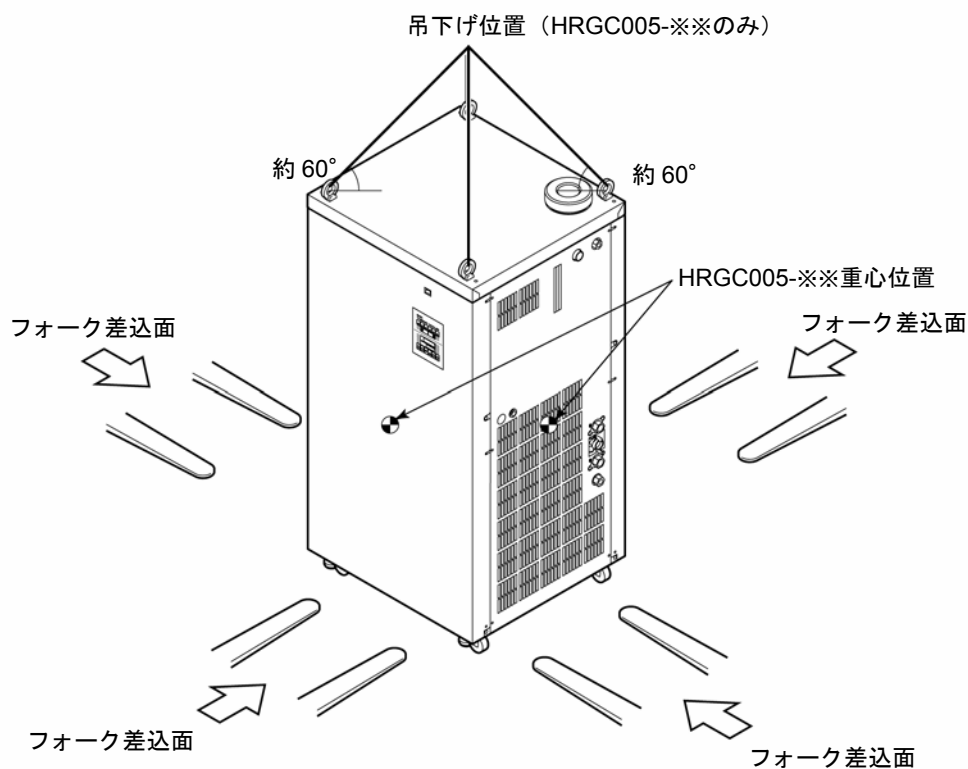


図 3-1 フォークの差込み位置および吊下げ要領

警告



- アイボルトは本製品の付属品です。(HRGC005-※のみ)
吊り下げが必要な場合は必ず、本製品に付属しているアイボルトを使用して下さい。

3.1.2 キャスタによる運搬

警告



本製品は重量物です。本製品をキャスタにより運搬する場合は、必ず2名以上で運搬してください。特に運搬路の途中に勾配がある場合は注意してください。

1. アジャスタフットを上限まで上げてください。
2. 本製品のコーナ部を押し、目的の場所まで移動します。

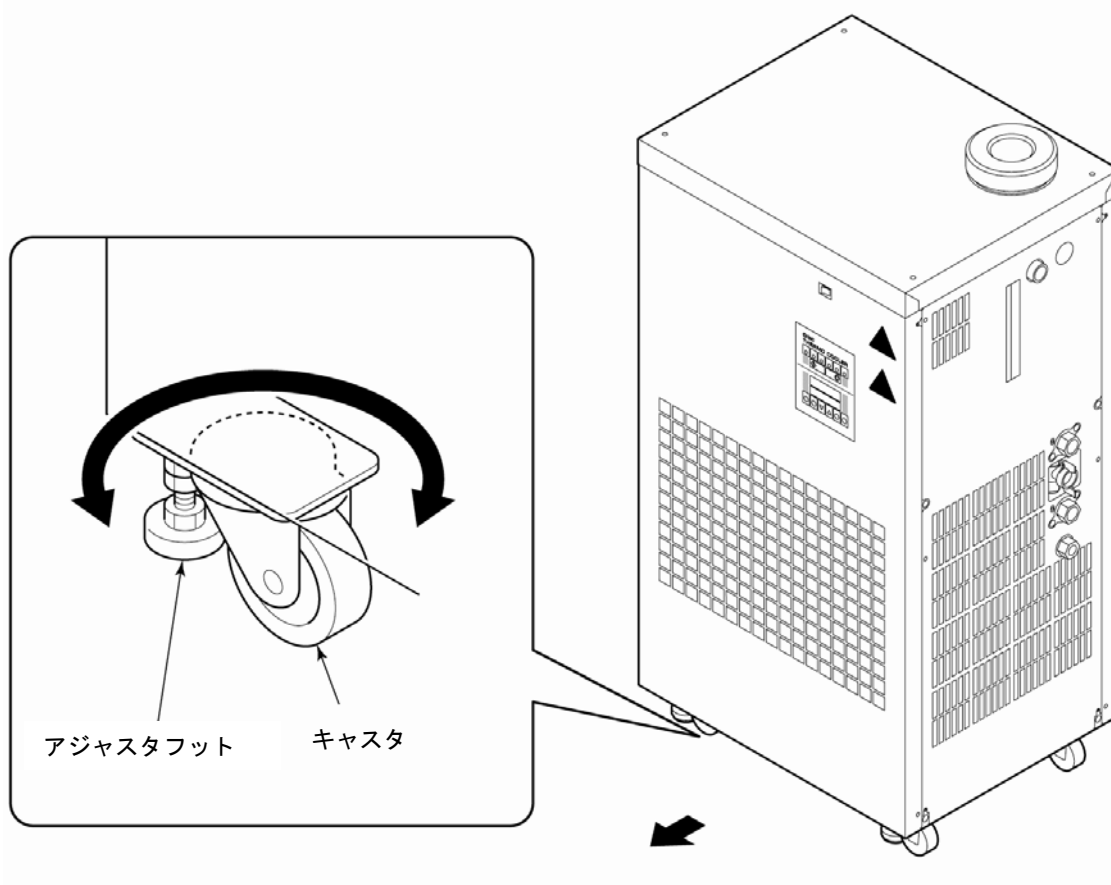


図 3-2 キャスタによる運搬

3.2 設置

警告



- 本製品を可燃性ガスの漏れるおそれのある場所へは設置しないでください。万一ガスが漏れて本製品の周囲に溜まると発火の原因になります。
- 本製品を屋外で使用しないでください。雨、水等がかかると感電・火災・故障の原因となります。

注意



- 本製品の重量に十分耐える丈夫で平らな床に水平になるように設置し転倒防止の処置をしてください。設置に不備があると水漏れ、転倒・落下によるけがなどの原因になることがあります。
- 本製品は周囲温度は 5°C～40°Cの間で使用してください。周囲温度の範囲外で使用しますと本製品故障の原因となります。また 40°C以上で使用しますと凝縮器の放熱効果が低下して、安全装置が作動し、本製品の運転を停止することがあります。


3.2.1 設置環境


次の環境で使用または保管しないで下さい。正常に動作しないばかりでなく、故障の原因となります。

また、本製品はクリーンルーム仕様ではありません。ポンプ及び冷却ファンから発塵があります。

- 屋外
- 水・水蒸気・塩水・油などがかかる状況
- ほこり・粉体がある場所
- 腐食性ガス・有機溶剤・化学薬品溶液・可燃性ガスがある場所
(本製品は防爆構造になっていません。)
- 周囲温度が以下の範囲外の場所
輸送・保管時 0～50°C(但し、配管内部に水または循環液がないこと)
運転時 5～40°C
- 周囲湿度が以下の範囲外の場所、結露する場所
輸送・保管時 15～85%
運転時 30～70%
- 直射日光が当たる場所、放射熱のある場所
- 周囲に熱源がある、風とおりの悪い場所
- 温度変化が急激な場所
- 強い電磁ノイズが発生する場所(強電界・強磁界・サージが発生する場所)
- 静電気が発生する場所、本体に静電気を放電させる状況
- 強い高周波が発生する場所
- 雷の被害が予想される場所
- 高度が 1000 メートル以上の場所(保管・輸送時は除く)
- 強い振動・衝撃が伝わる状況
- 本体が変形するような力、重量がかかる状況
- メンテナンスを行うための十分な場所を確保できない状況

3.2.2 設置場所（必要換気量及び放熱水源）

注 意	
	本製品は、「3.2.1 設置環境」に記載されている場所では使用できません。

注 意	
	空冷冷凍式のサーモクーラでは、搭載したファンの通風により排熱します。換気が不十分な状態で放置すると、周囲温度が 40℃を超え過負荷運転となり、サーモクーラの性能や寿命に影響を与えます。周囲温度の上昇を緩和するため、以下に従い必ず換気してください。

■ 複数台を設置する場合について

隣に設置するサーモクーラ（空冷式）からの通風を吸い込まないように、スペースを開けて設置して下さい。

■ 設置場所の換気について（空冷冷凍式の場合）

- ① 設置場所が広い建屋（自然換気が十分な建屋）の場合
高い所の壁面に排気口、低い所の壁面に吸気口を設けて換気して下さい。
- ② 設置場所が狭い建屋（自然換気が不十分な建屋）の場合
高い所の壁面に排気口、換気扇、低い所の壁面に吸気口を設けて換気して下さい。
- ③ ダクトを使用して換気する場合
建屋内に放熱空気を放出できない場合、もしくは建屋を空調している場合はサーモクーラの通風出口に排熱用のダクトを設けて換気して下さい。
ただし、ダクトの入口（フランジ）は、サーモクーラの通風口に直接取付けず、ダクト径以上の間隔を開けて施工して下さい。
このとき、ダクト用換気扇はダクトの抵抗を考慮したものを設置して下さい。

表 3-1 放熱量と必要換気量

型式	放熱量 kW	必要換気量 m3/min	
		室内外の温度差 3℃の場合	室内外の温度差 6℃の場合
HRGC001-A※	約 2	40	20
HRGC002-A※	約 4	70	40
HRGC005-A※	約 8	140	70

注 意



水冷冷凍式サーモクーラでは、放熱水により排熱します。
よって、放熱水を供給していただく必要があります。
以下の水源をご準備ください。

- ご準備していただく放熱水源（水冷冷凍式の場合）

表 3-2 放熱量と必要放熱水量

製品品番	放熱量 kW	放熱水温度範囲 ℃	必要放熱水水量 l/min
HRGC001-W※	約 2	5~32 (定格 25)	12
HRGC002-W※	約 4		12
HRGC005-W※	約 8		28

3.2.3 設置スペースおよびメンテナンススペース

図 3-3 に示すメンテナンススペースを確保して設置することを推奨します。

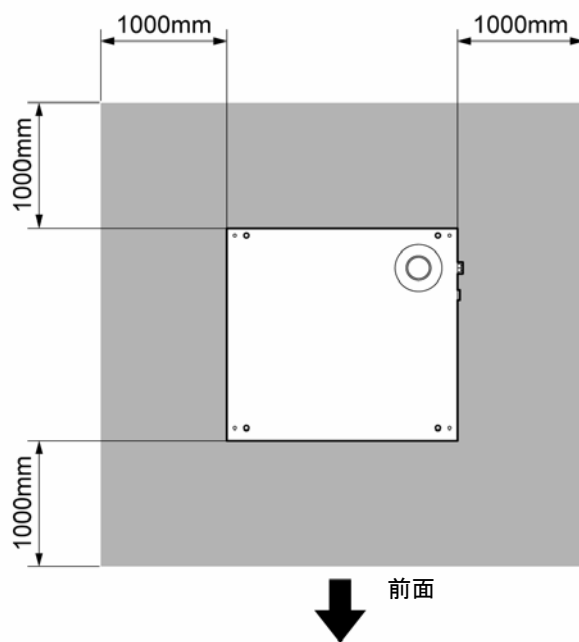


図 3-3 メンテナンススペース

3.3 設置手順

3.3.1 据付

- 振動の少ない安定した水平な平面に設置して下さい。
- 本製品の寸法は「8.2 外形寸法図」を参照して下さい。

■ 〈据付要領〉

1. 本製品を設置場所まで移動します。

2. アジャスタフットを調整して下さい。

対辺 17mm のスパナが必要です。

- 水平器などを使用して水平にして下さい。
- アジャスタフットは、4本とも床に完全に接地して下さい。
- キャスタは接地していても構いません。

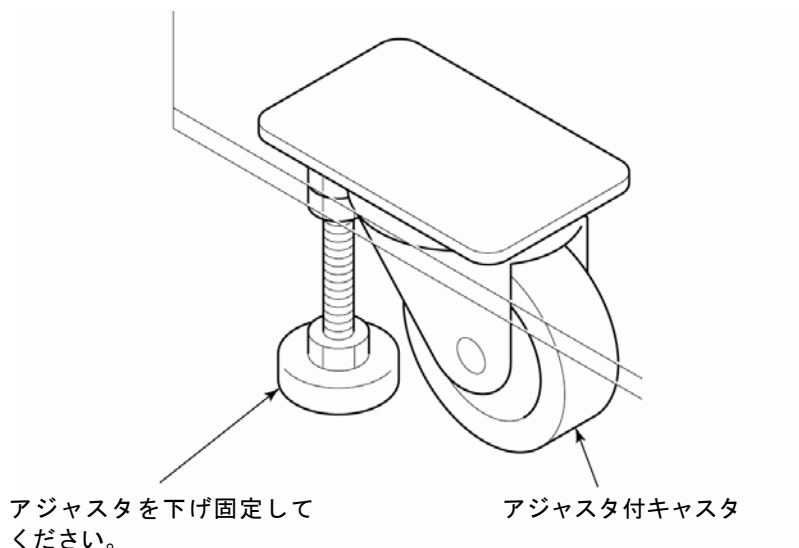


図 3-4 据付要領

■ 〈アジャスタフット固定要領〉

床面にアジャスタフットを固定する場合は、以下の要領で行ってください。

1. 下表に示す固定金具をご用意下さい。

表 3-3 固定金具（使用例）

項目	仕様
アジャスタフット固定金具	品 番 : KC-1275-C-4 材 質 : SUS メーカー : タキゲン製造 (株)
基礎ボルトセット	品 番 : IDF-AB500 材 質 : SUS M10X 長さ 50×4 本 メーカー : SMC (株)

2. 水平なコンクリートの基礎に基礎ボルトセット (M10×4 本) を施工して下さい。

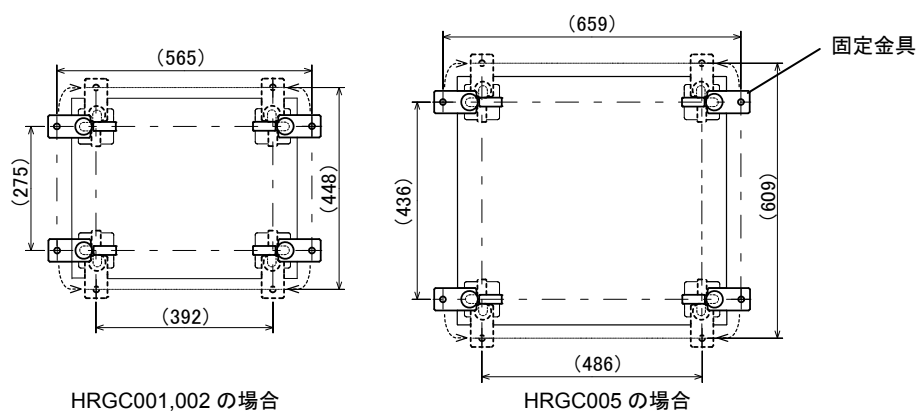


図 3-5 基礎ボルトセット施工寸法

3. アジャスタ押さえ金具でアジャスタ上面を押さえアンカーボルト、六角ナットで床面に固定してください。

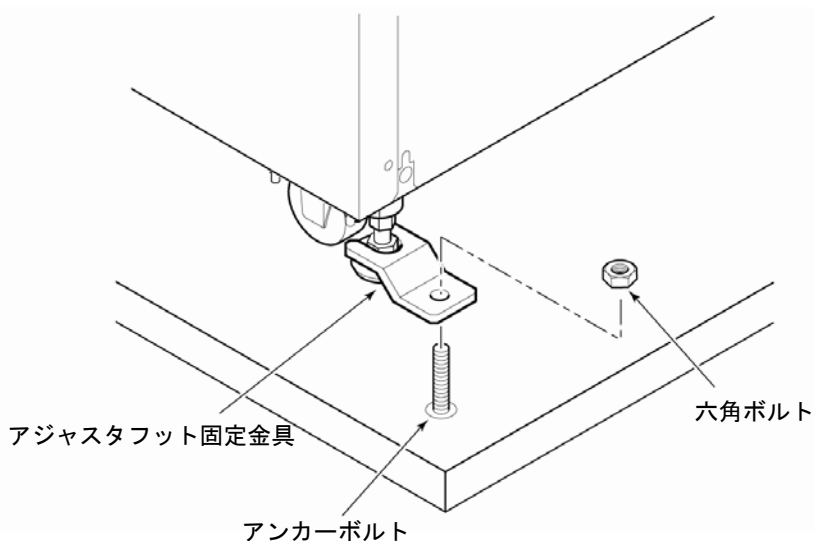



図 3-6 アジャスタフットの固定


3.3.2 電気配線

警告



- 本製品内部の電源配線を改造して使用しないでください。配線に不備があると感電・火災などの原因になります。また、改造された場合は保証対象外となります。
- サーマルスイッチ等の安全装置の設定値は絶対に変更しないでください。設定値を変えると本製品の破壊、発火の原因になります。
- アースは水道管、ガス管、避雷針には絶対に接続しないで下さい。

警告



- 配線作業は有資格者のみが行ってください。
- 安全のため、配線作業の前には必ず元電源を遮断してください。活電状態では絶対に作業しないでください。
- 配線は、表 3-4 の仕様を満たすケーブルを使用して確実に接続し、端子接続部にケーブルの外力が伝わらないように確実に固定してください。接続や固定が不完全な場合は、感電や発熱・火災などの原因になります。
- サージの影響を受けない安定した電源を供給してください。
- 感電および冷凍機モータ等の焼損防止のため、表 3-4 の仕様を満たす漏電容量と負荷容量をもった適正な漏電ブレーカを取り付けてください。
- 本装置には、仕様に合った電源を供給してください。
- 安全のため、アース接続は必ず行ってください。
- ロックアウトが可能な元電源を使用してください。
- 元電源への配線は本製品単動で行ってください。他の機器との混合配線は、発熱や火災等の原因となり危険です。絶対におやめください。

■ 〈電源仕様、電源ケーブルおよび漏電ブレーカ〉

下表に示す電源をご準備下さい。本製品と電源の接続の際には下表に示す電源ケーブル、および漏電ブレーカを使用してください。
お客様装置との信号のやり取りが必要な場合は下表に示す信号ケーブルを使用して下さい。

表 3-4 電源ケーブルおよび漏電ブレーカ

項目		HRGC001, HRGC002		HRGC005
電源電圧		単相 AC200~230V±10% 50/60±1Hz		
電源ケーブル	サイズ	14AWG		12AWG
	端子台ネジ径	M4		
アースケーブル	サイズ	14AWG		12AWG
	端子台ネジ径	M8		
信号ケーブル	サイズ	18AWG		
	端子台ネジ径	M3		
漏電ブレーカ	負荷容量	15A	20A ^{※1}	30A
	漏電感度電流	30mA		30mA

※1 ヒータ付オプション（オプション記号：H）又は、高揚程ポンプオプション（オプション記号：T）のどちらか一方、もしくは両方を含む場合

3.3.3 電源ケーブルの配線

⚠ 警告



配線作業の前には必ず元電源（お客様の電源設備）のブレーカを遮断し、ロックアウト及びタグアウトを行ってください。

⚠ 警告



電源ケーブルの配線は必ず本製品側から行き、最後に元電源（お客様の電源設備）のブレーカに配線してください。

⚠ 注意



パネルの取外しおよび取付けの際は、パネルのエッジで怪我などしないように必ず保護手袋を着用してください。

1. ビス（6箇所）をゆるめ前面パネルを取外します。（HRGC005は8箇所）

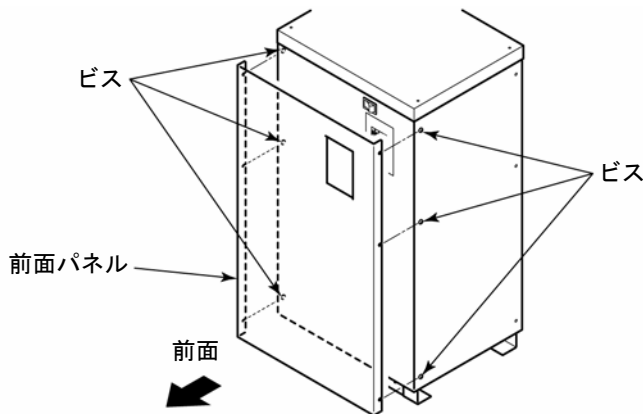


図 3-7 パネルの取り外し

2. 電源ケーブル、アースケーブルを図のように配線し取付けます。

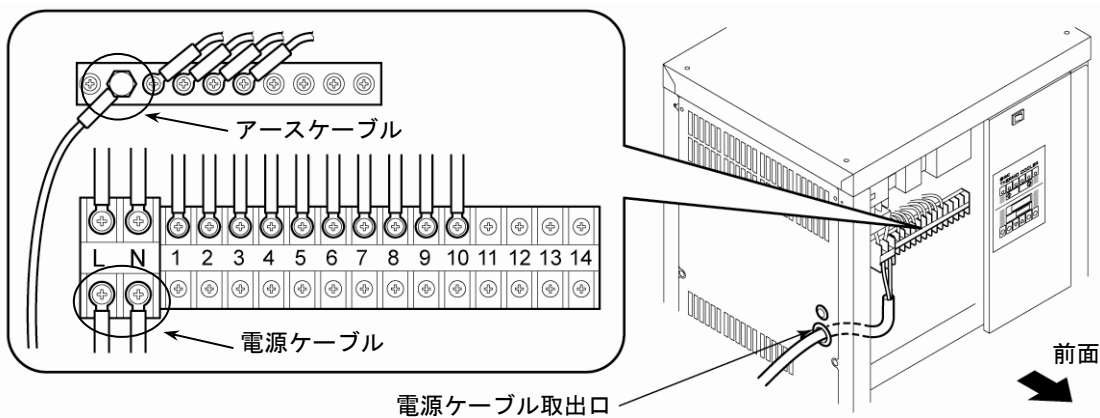


図 3-8 電源ケーブル、アースケーブルの配線

3.3.4 遠隔操作信号入力配線の配線

遠隔操作信号入力は、本製品に、接点信号入力を印加することにより、本製品の運転/停止を遠隔操作することが出来ます。

遠隔操作信号入力の接点が開(open)→閉(close)になると本製品が運転を開始します。接点信号入力が閉(close)の間運転を継続し、接点信号入力が開(open)になると運転を停止します。

注意

適正サイズのケーブル、端子を用いて配線してください。遠隔操作の外部接点（例：外部スイッチ）は、十分な接点容量のものをご準備ください。

警告



配線作業の前には必ず元電源（お客様の電源設備）のブレーカを遮断し、ロックアウト及びタグアウトを行ってください。

1. 遠隔操作信号を使用する場合は、以下の仕様の接点（スイッチ）を準備してください。

表 3-5 遠隔操作信号接点仕様

項目	仕様
電源電圧	DC24V±10%
接点容量	35mA 以上
最小負荷電流	5mA

2. 1.で準備した接点（スイッチ）に「3.3.3 電源ケーブルの配線」を参照し、遠隔操作信号ケーブルを以下のように配線してください。

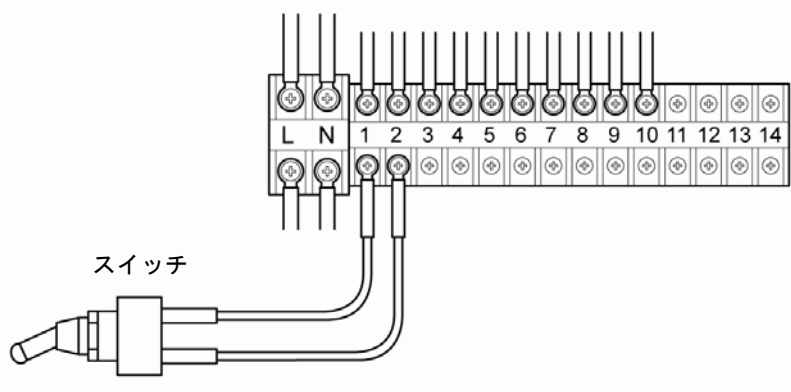


図 3-9 遠隔操作信号接点入力の配線

3.3.5 運転信号出力、異常（警報）信号出力の配線


運転信号出力及び異常（警報）信号出力は、本製品の状態を接点信号で出力します。

本信号出力を利用して、表示灯等を動作させることができます。

注 意

本製品側の出力接点は、接点容量に限りがありません。接点容量が不足する場合には、リレー（接点増幅）等の増設をお願いします。その際、本製品の接点容量に対して充分小さい入力電流のリレーであることをご確認ください。

警告



配線作業の前には必ず元電源（お客様の電源設備）のブレーカを遮断し、ロックアウト及びタグアウトを行ってください。

1. 各信号出力の接点仕様は以下のようになります。

表 3-6 信号出力接点仕様

接点出力	接点仕様	動作
運転信号出力 (端子番号 5,6 番)	接点容量 : AC250V 1A(抵抗負荷) 最小負荷電流 : DC5V 100mA	運転時 : 接点閉(close) 停止時 : 接点開(open) 電源遮断時 : 接点開(open)
異常停止信号出力 (端子番号 3,4 番)	接点容量 : AC250V 1A(抵抗負荷) 最小負荷電流 : DC5V 10mA	FAULT ランプ 消灯時 : 接点閉(close) FAULT ランプ 点灯時 : 接点開(open) 電源遮断時 : 接点閉(close)
警報信号出力※ ¹ (端子番号 7,8 番)	接点容量 : AC250V 1A(抵抗負荷) 最小負荷電流 : DC5V 10mA	WARN ランプ 消灯時 : 接点閉(close) WARN ランプ 点灯時 : 接点開(open) 電源遮断時 : 接点閉(close)

※¹ 工場出荷時の設定では、出力されません。

【ワンポイント】

警報信号出力を利用して、循環液の温度が使用範囲内に入った事をお客様装置に接点信号出力として出力することができます。

警報信号出力の設定の方法は、「5.3 温度アラームの追加」を参照下さい。

2. 以下に異常接点信号出力を用いて、表示灯を動作させる場合の配線例を示します。

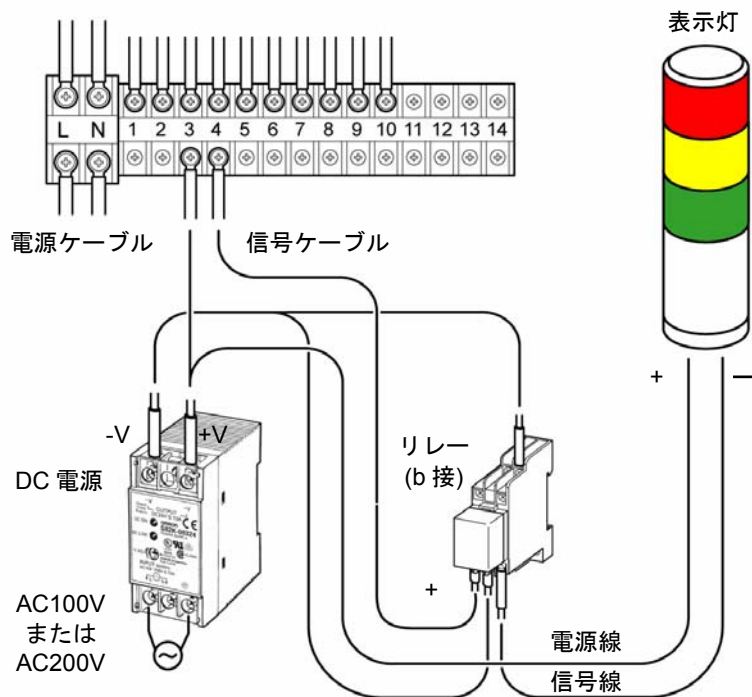


図 3-10 異常接点出力使用時の配線例

3.3.6 RS-485 通信配線 (RS-485 通信機能付オプションの場合)

本製品は、RS-485 通信機能付オプション (オプション記号 : C) を準備しております。本オプションにより、循環液温度の設定及び読み込みが、遠隔操作にて行うことが可能です。


オプションの確認は「2.1 本製品の品番について」を参照下さい。

■ インターフェース

上位コンピュータ (例 : パソコン) とは、RS-485 に準拠した通信を行います。

■ 通信ケーブルの配線

警告



配線作業の前には必ず元電源 (お客様の電源設備) のブレーカを遮断し、ロックアウト及びタグアウトを行ってください。

1. 以下の通信ケーブルを準備してください。

表 3-7 通信ケーブル

品名		仕様
通信ケーブル	サイズ	シールドツイストペア線 0.75mm ²
	圧着端子サイズ	1.25-3

2. 通信ケーブルを図のように配線し取付けます。

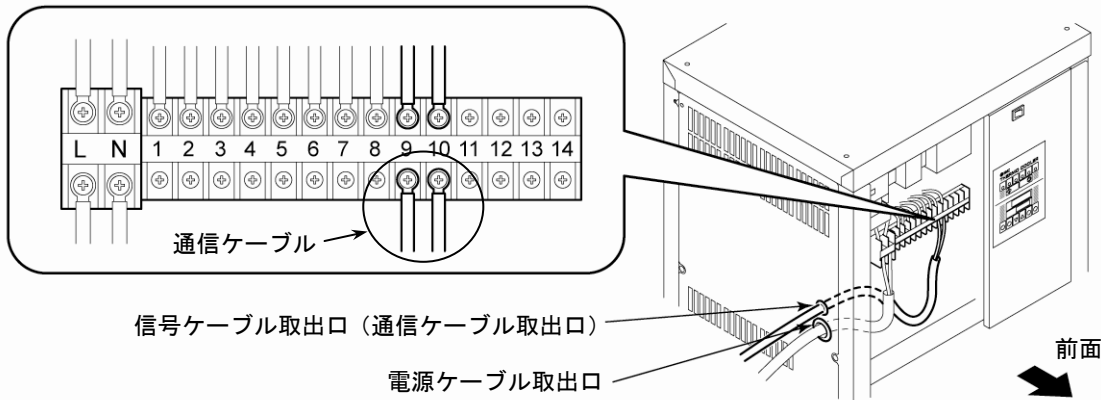


図 3-11 RS-485 通信配線

表 3-8 通信接続端子台番号

適用型式	HRGC001-※※-C	HRGC002-※※-C	HRGC005-※※-C
端子番号	9 {SD+}, 10 {SD-}		
接続線径	シールド付ツイストペア線 AWG22~AWG14		
端子台ネジサイズ	M3		
推奨締付トルク	0.6~1.0 [N・m]		

3. 次の変換ユニット（使用例）を準備し、上位コンピュータ（RS232C 端子付）と接続してください。

名称	仕様
RS232C⇔RS485 変換ユニット	品番 : KS-485 メーカー : システムサコム
接続コネクタ	D-sub9 ピン (オス)
パソコン⇔変換ユニット接続ケーブル	品番 : AR-305 メーカー : アーベル

4. 上位コンピュータに複数台接続する場合は以下の要領で行ってください。

● 接続形態

上位コンピュータ 1 台 : 本製品 1 台、または、上位コンピュータ 1 台 : 本製品 N 台です。
1:N 接続時は、本製品を最大 31 台まで接続することができます。

● ケーブル長

合計で最大 500m です。但しケーブル径、引き回し等により多少異なります。

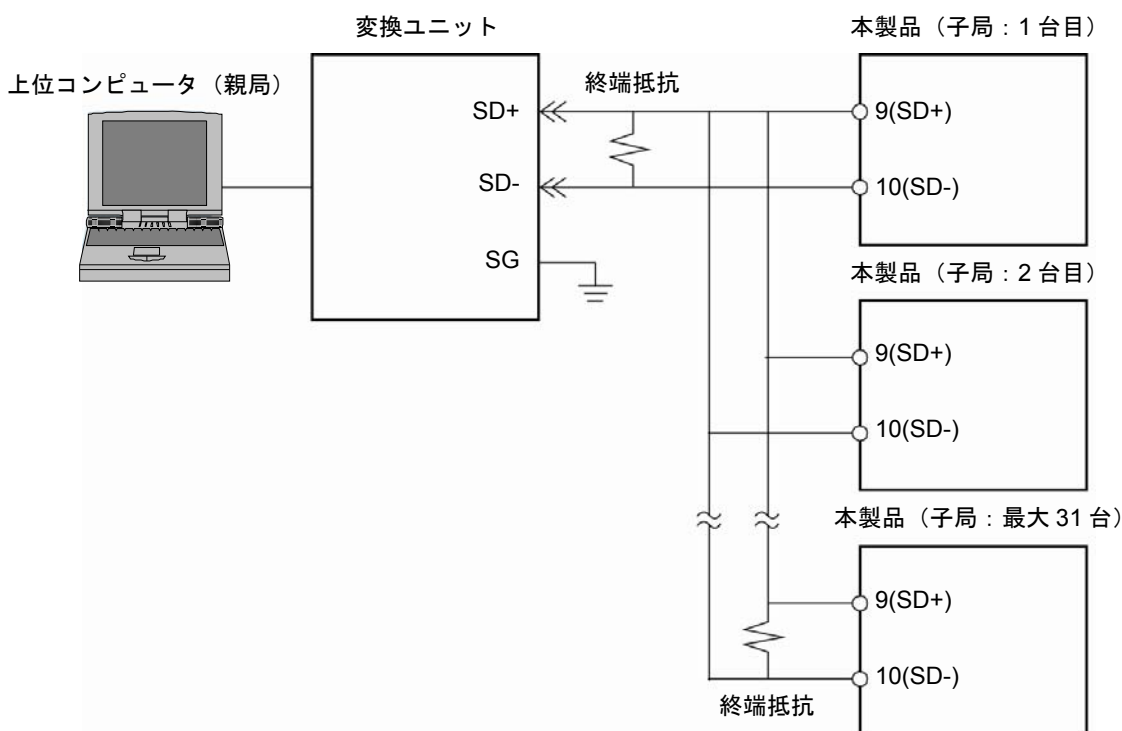


図 3-12 RS-485 通信接続方法

【ワンポイント】

伝送路の両端（エンド局）の指定として、上位コンピュータとエンド局を接続する必要があります。

終端抵抗は、ケーブルの特性インピーダンス（抵抗）と合成して 75Ω 以上にしてください。

3.3.7 RS-232C 通信配線 (RS-232C 通信機能付オプションの場合)

本製品は、RS-232C 通信機能付オプション (オプション記号 : S) を準備しております。本オプションにより、循環液温度の設定及び読み込みが、遠隔操作にて行うことが可能です。


オプションの確認は「2.1 本製品の品番について」を参照下さい。

■ インターフェース

上位コンピュータ (例 : パソコン) とは、RS-232C に準拠した通信を行います。

■ 通信ケーブルの配線

警告



配線作業の前には必ず元電源 (お客様の電源設備) のブレーカを遮断し、ロックアウト及びタグアウトを行ってください。

1. 以下の通信ケーブルを準備してください。

表 3-9 通信ケーブル

品名		仕様
通信ケーブル	サイズ	シールドツイストペア線 0.75mm ²
	Y 型圧着端子サイズ	1.25Y-3

2. 通信ケーブルを図のように配線し取付けます。

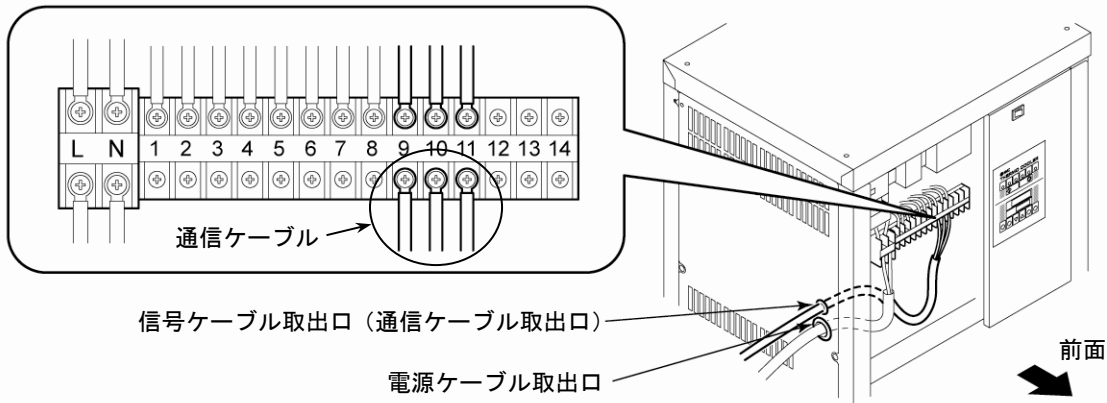


図 3-13 RS-232C 通信配線

表 3-10 通信接続端子台番号

適用型式	HRGC001-※※-S	HRGC002-※※-S	HRGC005-※※-S
端子番号	9 {RD(RxD)}, 10 {SD(TxD)}, 11 {SG}		
接続線径	シールド付ツイストペア線 AWG22~AWG14		
端子台ネジサイズ	M3		
推奨締付トルク	0.6~1.0 [N・m]		

3. 上位コンピュータとの接続は、以下の要領で行ってください。

- 接続形態

上位コンピュータ 1 台：本製品 1 台です。

- ケーブル長

合計で最大 15m です。但しケーブル径、引き回し等により多少異なります。

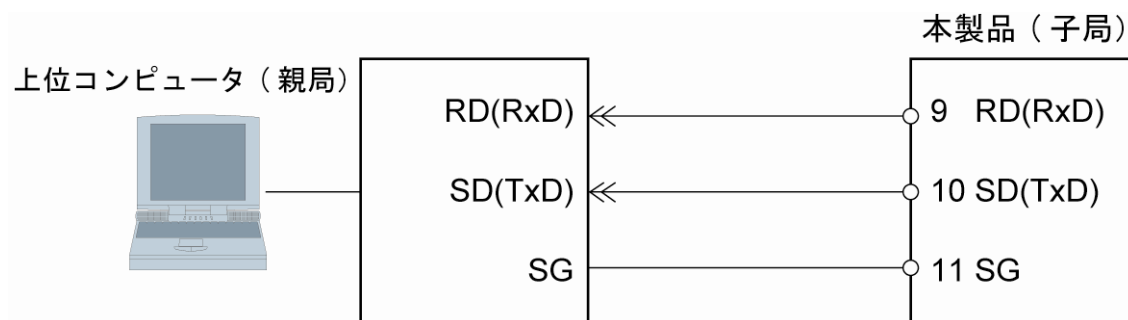


図 3-14 RS-232C 通信接続方法

3.3.8 外部スイッチの配線（外部スイッチ取込付オプションの場合）

本製品は、外部スイッチ取込付オプション（オプション記号：K）を準備しております。本オプションにより、外部のフロースイッチ等への電源供給、警報信号の取り込みが可能です。

オプションの確認は「2.1 本製品の品番について」を参照下さい。

■ 外部スイッチ取り込み機能について

本オプションはお客様が準備したスイッチに DC24V の電源供給と警報信号の取込を行います。

お客様が準備したスイッチが異常を検出（接点が開：open）すると、本製品は以下の状態になります。

- [WARN]ランプが点灯します。
- 本製品循環液温度表示部にアラーム No.(. . .)を循環液温度と交互に表示します。
- 製品運転時は運転を継続します。製品停止時は運転の開始が可能です。
- 警報信号出力の接点が開きます。

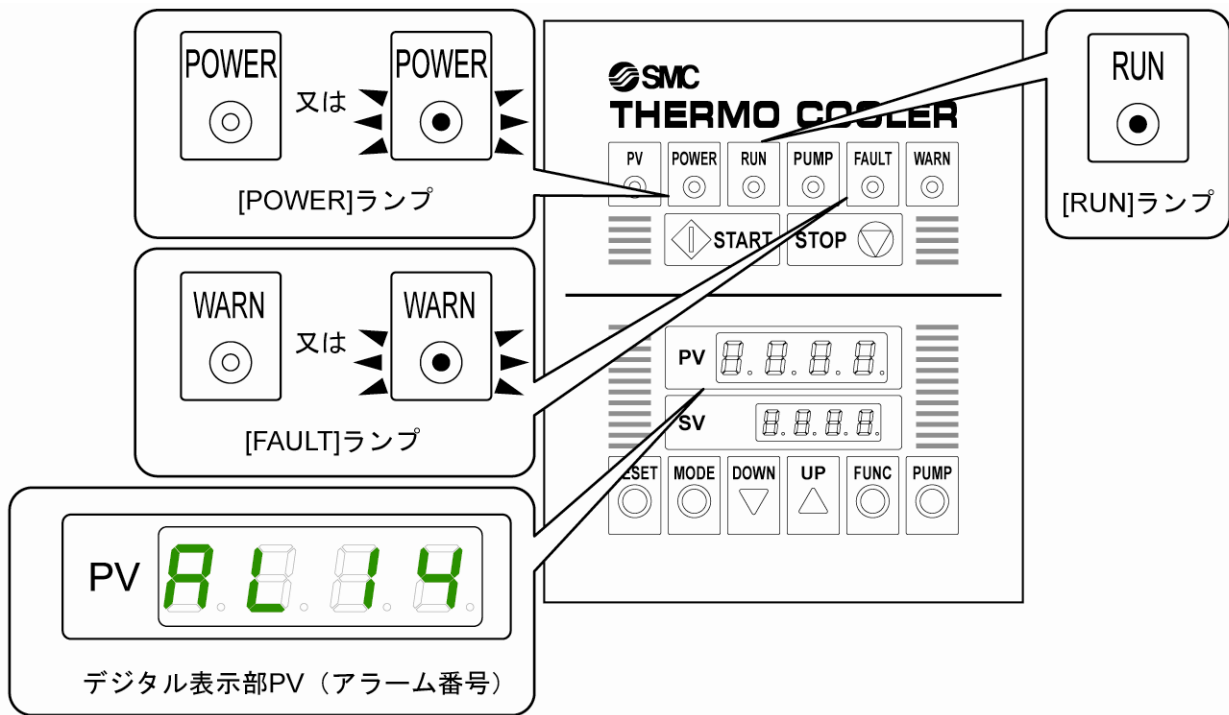


図 3-15 アラーム表示

■ 外部スイッチの配線

警告



配線作業の前には必ず元電源（お客様の電源設備）のブレーカを遮断し、ロックアウト及びタグアウトを行ってください。

1. 工場出荷時の場合、ジャンパ線が配線されています。外部スイッチを使用する場合、ジャンパ線を取外して下さい。

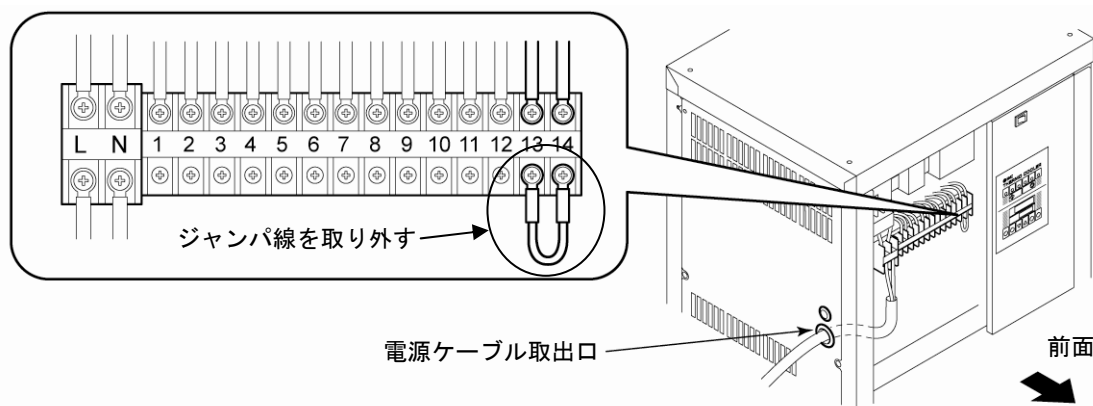


図 3-16 ジャンパ線の取り外し

2. 外部スイッチ用入出力の仕様は、以下になります。

表 3-11 外部スイッチ入出力仕様

名称	端子番号	仕様
外部スイッチ用電源出力	11 (DC24V)	DC24V±10% 電源容量※ ¹ : 20W※ ² , 15W※ ³ , 10W※ ⁴ , 5W※ ⁵ ,
	12 (24VCOM)	
外部スイッチ用接点入力	13 (DC24V)	接点入力または PNP オープンコレクタ入力 OFF 時電圧 DC24V±10%, ON 時電流 35mA
	14 (出力側)	

※1 付属するオプションにより電源容量が異なります。

※2 ヒータ付オプション(オプション記号: H)、DI 制御キット付オプション(オプション記号: Y)のどちらも含まない場合。

※3 ヒータ付オプション(オプション記号: H)を含む場合。

※4 DI 制御キット付オプション(オプション記号: Y)を含む場合。

※5 ヒータ付オプション(オプション記号: H)及び DI 制御キット付オプション(オプション記号: Y)の両方を含む場合。

注意



本電源は誘導負荷には使用できません。

3. 外部スイッチ用ケーブルを図のように配線し取付けます。

外部スイッチ信号入力（端子 No. 「13」と「14」）に、接点入力又は、PNP オープンコレクタ入力を接続して下さい。

電源入力が必要なセンサを使用する場合、外部スイッチ用電源（端子 No. 「11」と「12」）より電源を供給して下さい。

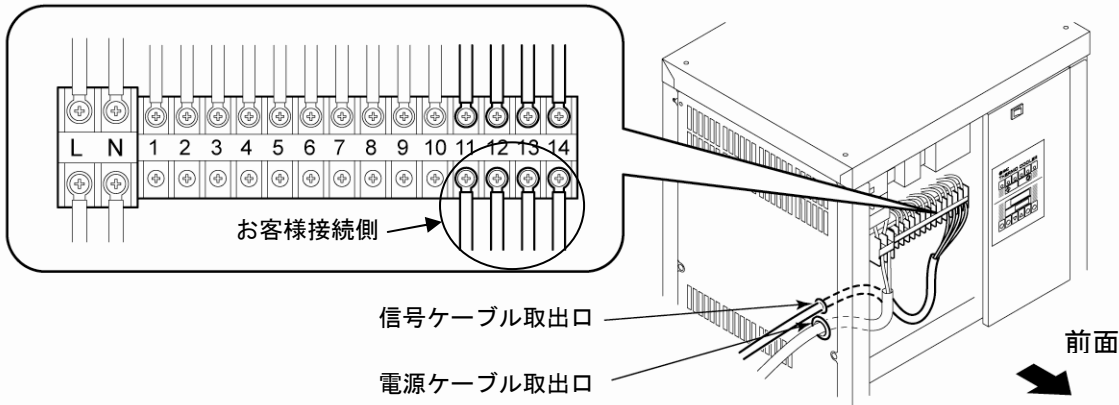


図 3-17 外部スイッチ配線

4. 以下にフローセンサ（PNP オープンコレクタ入力）を用いて、流量異常警報出力を出力させる方法を示します。

表 3-12 外部スイッチ仕様

名称	品番	仕様
フローセンサ	PF2W720-67-M	メーカー：SMC 流量表示範囲：1.7~17.0 [L/min] 設定流量範囲：1.7~17.0 [L/min]
	PF2W740-67-M	メーカー：SMC 流量表示範囲：3.5~45.0 [L/min] 設定流量範囲：3.5~45.0 [L/min]

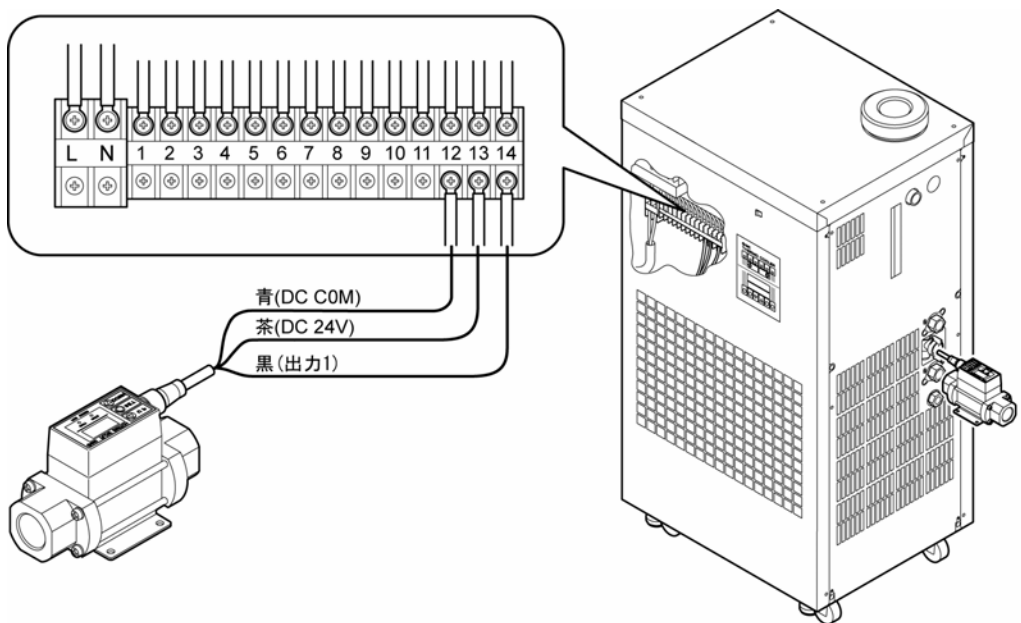


図 3-18 外部スイッチ使用例

3.4 配管

注意



- 配管を確実に行ってください。配管から漏れがあると浸水し、本製品だけでなく周囲の設備の故障の原因になります。
- 循環液出入口及び放熱水出入口（水冷冷凍式の場合）を間違えないでください。逆に配管しますと性能が発揮されません。
- 配管工事をする際、ゴミ、異物などが水回路などに入らないように注意してください。
- 配管接続口はパイプレンチ等で固定し、配管を締め込んでください。
- 配管は締切圧力、温度に対する適合性をよく考慮して選んでください。適合性が十分でない場合、使用中に配管が破裂する恐れがあります。

注意



- 配管を行う前に「1.4.1 型式銘板」を参照し、本製品の型式を確認してください。
型式が HRGC00※-※N の場合
Rc→NPT 変換コネクタが付属品として同梱されています。
NPT の配管を行う場合は、必ず本コネクタを使用してください。
型式が HRGC00※-※F の場合
Rc→G ネジ変換コネクタが付属品として同梱されています。
G ネジの配管を行う場合は、必ず本コネクタを使用してください。

■ 配管口径

配管口径は全型式とも共通です。

表 3-13 配管口径

配管名称	配管口径※ ¹	推奨締め付けトルク	推奨配管耐圧
循環液吐出口	Rc1/2	28～30N・m	0.8MPa 以上
循環液戻り口	Rc1/2	28～30N・m	0.8MPa 以上
オーバーフロー口	Rc1/2	28～30N・m	—
自動給水口※ ²	Rc1/2	28～30N・m	0.5MPa 以上 (給水圧力 0.2～0.5MPa)
タンクドレン口	Rc1/4	12～14N・m	—
放熱水入口※ ³	Rc1/2	28～30N・m	1.0MPa 以上
放熱水出口※ ³	Rc1/2	28～30N・m	(放熱水圧力 0.3～0.5MPa)

※¹ NPT, G ネジの配管を使用する場合は付属の変換コネクタを使用して下さい。

※² 自動給水口付オプション（オプション記号：J）の場合。

※³ 水冷冷凍式の場合。

■ **配管要領**

配管口をパイプレンチ等で固定し、配管を締め込みます。

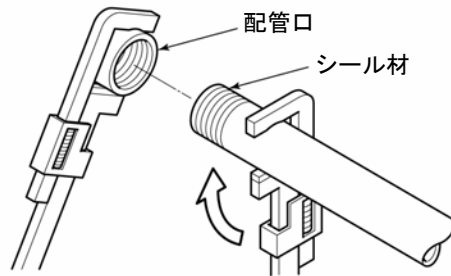


図 3-19 配管締め込み

■ **推奨配管フロー**

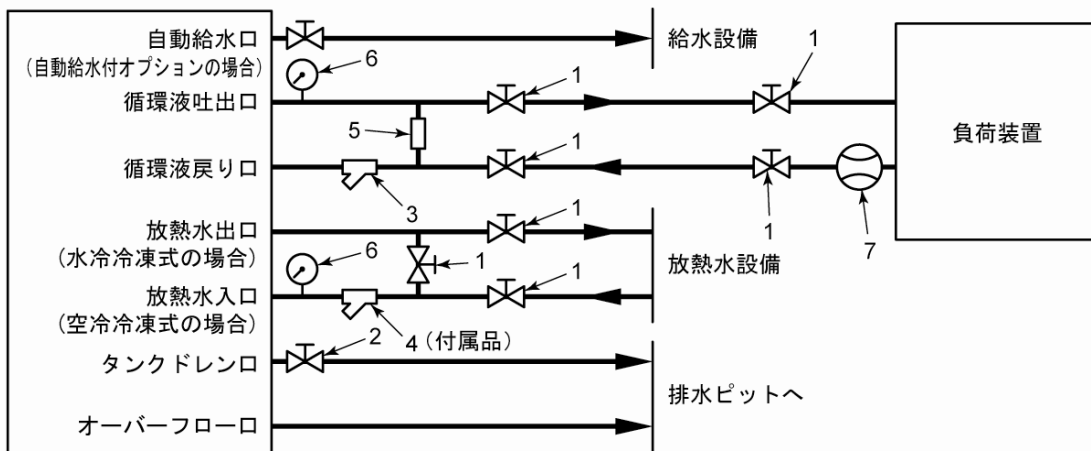


図 3-20 推奨配管フロー

No.	名称	サイズ
1	バルブ	Rc1/2
2	バルブ	Rc1/4
3	Y型ストレーナ又はフィルタ	Rc1/2 (#1000) Rc1/2 (50μm)
4	Y型ストレーナ (付属品)	Rc1/2
5	リリーフ弁	Rc1/2、設定 0~0.5 MPa
6	圧力計	0~1.0 MPa
7	流量計	0~50 L/min
8	その他(パイプ・ホース等)	内径 φ15 以上

【ワンポイント】

オーバーフロー口以外の各配管口に、バルブ（お客様にてご用意して下さい）を配管すると、循環液・放熱水等の排出の際便利です。

▲ 注意



放熱水入口には、必ず、付属の Y 型ストレーナを配管してください。
 (水冷冷凍式の場合)

3.5 給水

タンクフタを開けて循環液を入れ液面計の指示範囲内の液面にします。

【ワンポイント】

循環液の注入直後は、液面計内の循環液内に混入した空気により、液レベルが正確に表示されない場合があります。

この場合、液面計を数回たたいて液面形内の空気を排出させてください。

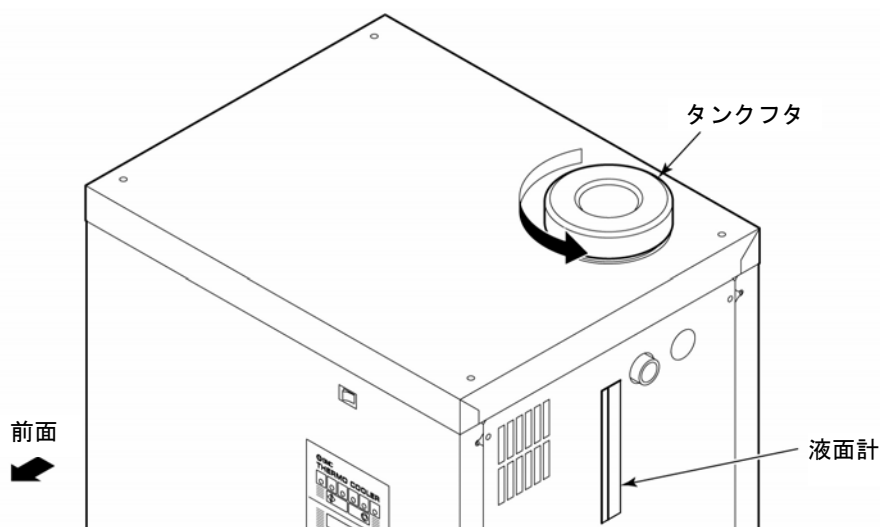


図 3-21 タンクフタ開

注意



タンク液面は“HIGH”と“LOW”の指示範囲内としてください。指示範囲を超えると循環液がオーバーフローするおそれがあります。また、指示範囲を下回ると、装置が停止します。

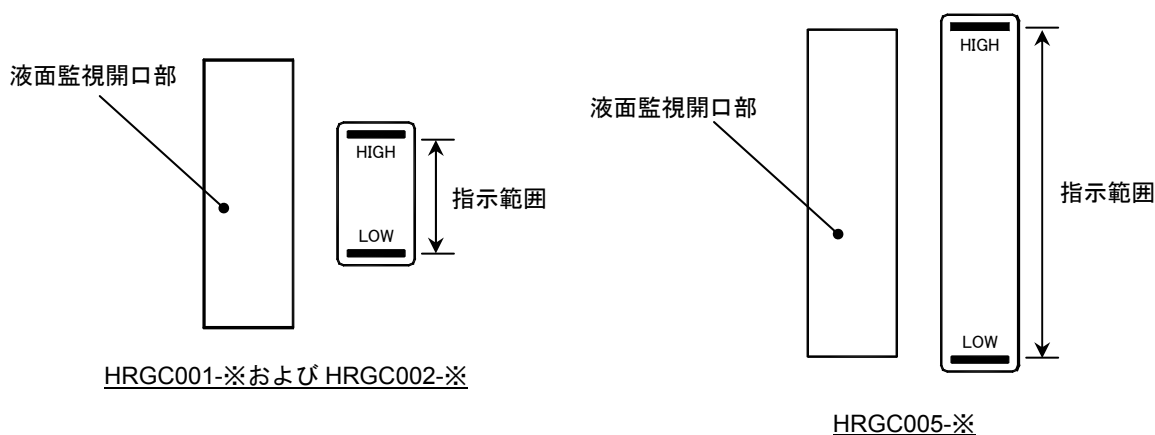


図 3-22 液面計

3.5.1 本製品を再設置する際の注意

警告



- 配線作業は有資格者のみが行ってください。
- 安全のため、配線作業の前には必ず元電源を遮断してください。活電状態では絶対に作業しないでください。

警告



本製品内の循環液を全て抜いてから再設置を行ってください。
再設置の際には、本製品と付帯の設備装置について十分な知識をもった人が行ってください。
また、3章全体を熟読した上で、移動・再設置を行ってください。

4章 本製品の起動

▲ 注意



起動・停止運転は、本製品と付帯の設備装置について十分な知識と経験を持った人が行ってください。

4.1 起動前の確認項目

起動を行う前に、次の項目を確認して下さい。

■ 設置状態

- 本製品が水平に設置されていることを確認して下さい。
- 本製品に重量物が載っていないこと、配管などにより無理な力がかかっていないことを確認して下さい。

■ 配線

- 電源ケーブル、アースおよび入出力信号用ケーブルが確実に接続されていることを確認して下さい。

■ 循環液配管

- 循環液出入口配管が、正しく接続されていることを確認して下さい。

■ 放熱水配管（水冷冷凍式の場合）

- 放熱水出入口配管が、正しく接続されていることを確認して下さい。
- 放熱水供給設備が稼動していることを確認してください。
- 放熱水回路が、バルブ等で遮断されていないか確認して下さい。

■ 液面計

- 液面が、レベル表示の範囲内にあることを確認して下さい。

注意



放熱水は「7章 管理と点検・清掃 7.1 水質管理について」(P7-1)の水質基準および「8章 資料 8.1 仕様一覧表」(P8-1)の条件を満たしているか確認してください。

【ワンポイント】

本製品内部には、制水弁が設置されています。本製品を運転しないと放熱水が流れないことがあります。

4.2 起動準備

4.2.1 電源供給

漏電ブレーカ付オプション（オプション記号：B）の場合は、1.~3.の手順に従い作業を行って下さい。

上記以外に関しては、3.より作業を行って下さい。

1. ビス（6箇所）をゆるめ前面パネルを取外します。（HRGC005は8箇所）

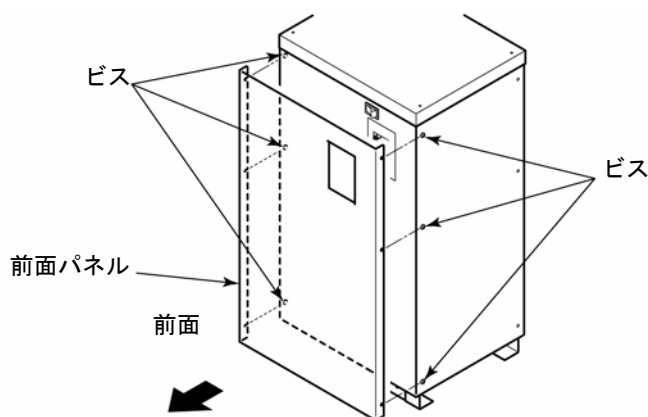


図 4-1 前面パネルの取外し方法

2. 電装ボックスの電装盤上に漏電ブレーカを設置しています。 電源を供給し漏電ブレーカのレバーを上げて下さい。

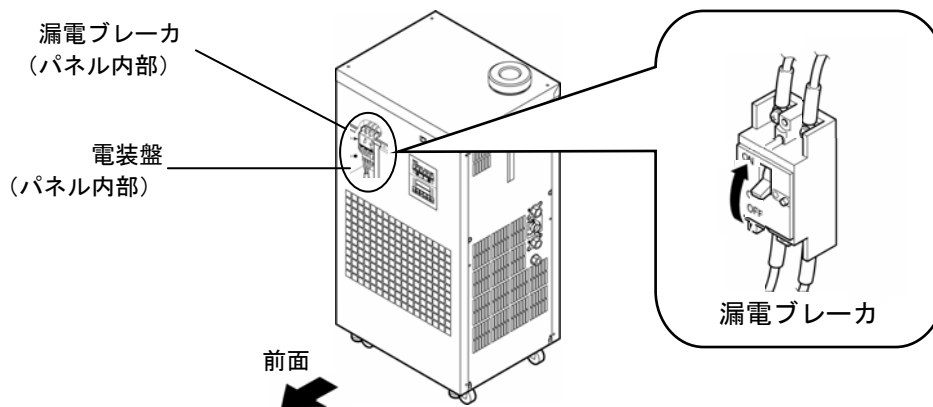


図 4-2 漏電ブレーカの操作

3. 電源を供給し電源スイッチを ON にして下さい。

正常に電源が入ると、本製品の操作パネルは次の状態となります。

- [POWER] ランプが点灯します。
- デジタル表示部 SV に、循環液の温度設定値を表示します。
- デジタル表示部 PV に、循環液の温度を表示します。
- [PV] ランプが点灯します。

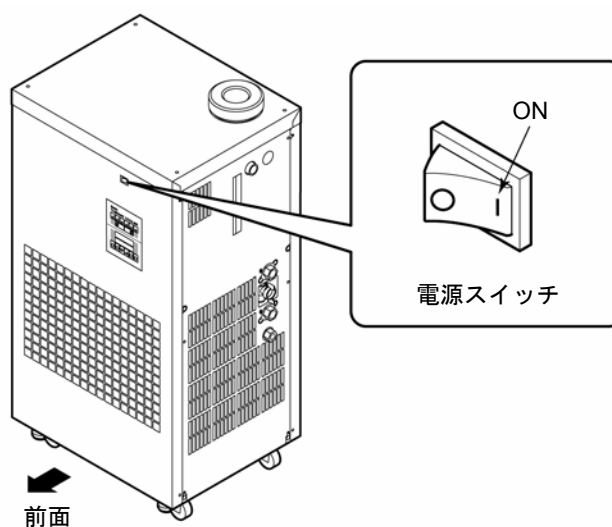


図 4-3 電源スイッチ

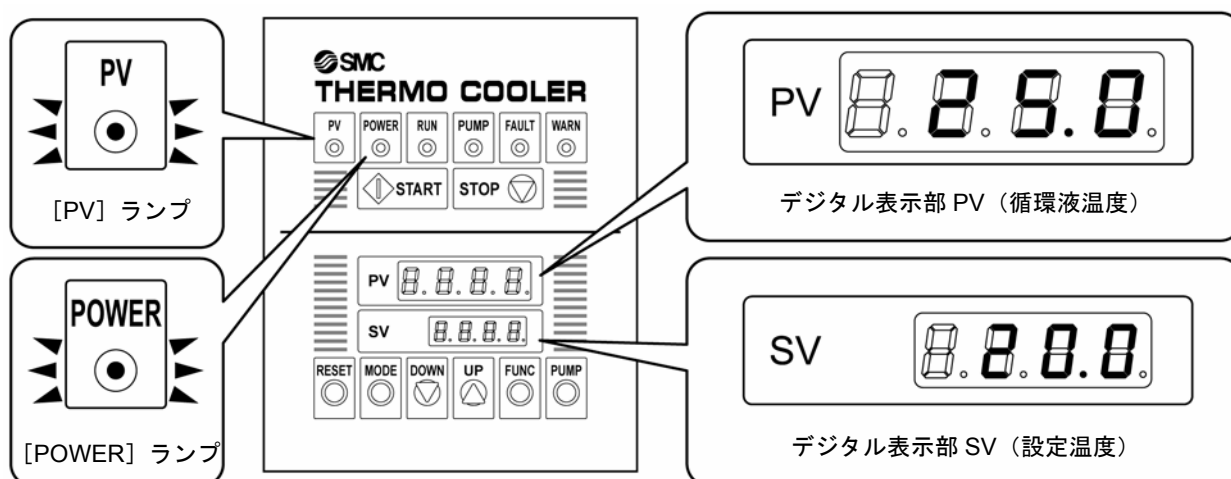


図 4-4 電源投入

4.2.2 循環液温度の設定

操作パネルの [DOWN] キー、 [UP] キーを押しデジタル表示部 SV を希望の温度に設定して下さい。

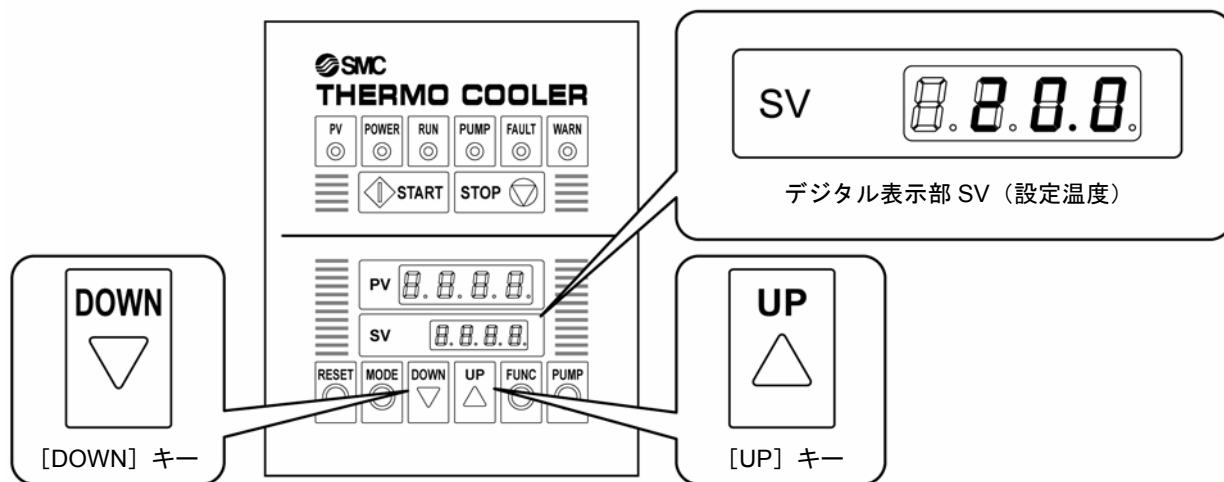


図 4-5 循環液温度の設定

4.2.3 通信での循環液温度の設定（通信機能付オプションの場合）

■ 通信機能の設定

本製品は、RS-485 通信機能付オプション（オプション記号 C）及び RS-232C 通信機能付オプション（オプション記号 S）を準備しております。
本オプションにより、循環液温度の設定及び読み込みが、遠隔操作にて行うことが可能です。

オプションの確認は「2.1 本製品の品番について」を参照下さい。

通信機能を使用する際には、あらかじめ上位コンピュータと本製品の通信設定を合わせる必要があります。

5.4 通信機能設定を参照し、以下の通信設定項目の設定を行ってください。

表 4-1 通信設定項目一覧

パラメータ	設定内容	初期値	
PV <input type="text" value="Con"/>	通信パラメータの設定を行います。 SV <input type="text" value="n"/> BCC チェック無 SV <input type="text" value="b"/> BCC チェック有 SV <input type="text" value="7"/> データ長 7 ビット SV <input type="text" value="8"/> データ長 8 ビット SV <input type="text" value="n"/> パリティ無 SV <input type="text" value="o"/> 奇数パリティ SV <input type="text" value="e"/> 偶数パリティ SV <input type="text" value="1"/> ストップビット長 1 ビット SV <input type="text" value="2"/> ストップビット長 2 ビット	SV <input type="text" value="b8n2"/>	BCC チェック機能：有 データ長：8 ビット パリティチェック機能：無 ストップビット長：2 ビット
PV <input type="text" value="bps"/>	通信速度の設定を行います。 SV <input type="text" value="1.2"/> 1200 bps SV <input type="text" value="2.4"/> 2400 bps SV <input type="text" value="4.8"/> 4800 bps SV <input type="text" value="9.6"/> 9600 bps SV <input type="text" value="19.2"/> 19200 bps	SV <input type="text" value="9.6"/>	通信速度：9600 dps
PV <input type="text" value="Adr"/>	複数台使用する場合、子局毎に通信アドレスの設定を行います。 SV <input type="text" value="1"/> : 1～99 局 SV <input type="text" value="99"/>	SV <input type="text" value="1"/>	1 局
PV <input type="text" value="Mod"/>	通信モードの設定を行います。 SV <input type="text" value="r0"/> 読出のみ SV <input type="text" value="rH"/> 読出/書込	SV <input type="text" value="rH"/>	読出/書込可能

■ 通信での温度設定

以下の手順で循環液の設定温度を 20°C に設定します。

1. 4.2.3 通信での循環液温度の設定（通信機能付オプションの場合）及び 5.4 通信機能設定を参照し、お客様の上位コンピュータと本製品の通信設定を合わせてください。

2. お客様の上位コンピュータから本製品へ以下の書込みメッセージを送信し、20°C の設定（書込み）を要求してください。

本製品から応答があるまで受信待機の状態でお待ちください。

スタートコード	アドレス		要求内容	コマンド			データ					エンドコード	BCC
02H (STX)	30H (0)	31H (1)	57H (W)	53H (S)	56H (V)	31H (1)	30H (0)	30H (0)	32H (2)	30H (0)	30H (0)	03H (ETX)	51H

3. 本製品からお客様の上位コンピュータへ、応答(ACK)メッセージを送信し、ご要求の設定を完了したことを伝えます。

スタートコード	アドレス		応答内容	エンドコード	BCC
02H (STX)	30H (0)	31H (1)	06H (ACK)	03H (ETX)	06H

4. 設定値の確認を行う場合は、再びお客様の上位コンピュータから本製品へ、読出し(R)要求メッセージを送信してください。

本製品から応答メッセージがあるまでお待ちください。

スタートコード	アドレス		要求内容	コマンド			エンドコード	BCC
02H (STX)	30H (0)	31H (1)	52H (R)	53H (S)	56H (V)	31H (1)	03H (ETX)	66H

5. 本製品からお客様の上位コンピュータへ、応答(ACK)メッセージを送信し、ご要求の SV 値を伝えます。

ご希望の温度であることをご確認ください。

スタートコード	アドレス		応答内容	コマンド			データ					エンドコード	BCC
02H (STX)	30H (0)	31H (1)	06H (ACK)	53H (S)	56H (V)	31H (1)	30H (0)	30H (0)	32H (2)	30H (0)	30H (0)	03H (ETX)	00H

【ワンポイント】

BCC（ブロックチェックキャラクタ）は、スタートコード(02H)からエンドコード(03H)までの値を 1 バイト毎の排他的論理和の XOR 演算値です。

その他の通信プロトコルコマンドやキャラクタおよび ASCII コード表については別紙「通信仕様書」をご覧ください。

4.3 追加給水

製品設置時には本製品の内部にのみ循環液が供給されています。この状態で運転を開始すると本製品の循環液がお客様装置および配管に供給され本製品の循環液の液位が低下し、追加給水が必要になります。以下の手順に従い、追加給水を行って下さい。

1. 操作パネルの [PUMP] キーを押して下さい。

[PUMP] ランプが点灯し、ポンプ単独運転を行いタンク内の循環液がお客様の装置および配管に供給されます。

タンク内の水位が下限に達するとデジタル表示部 PV にアラーム番号“AL04(タンク水位低下)”が表示し [FAULT] ランプが点灯し、ポンプ単独運転ができなくなります。

注 意

この作業中に外部配管各部継手閉め忘れ等で液漏れが確認された場合は、ポンプ単独運転を停止し、漏れ箇所の修復を行ってください。

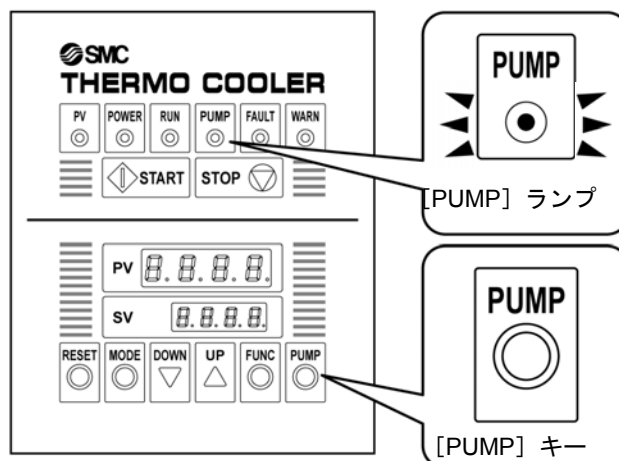


図 4-6 [PUMP] キーおよび [PUMP] ランプ

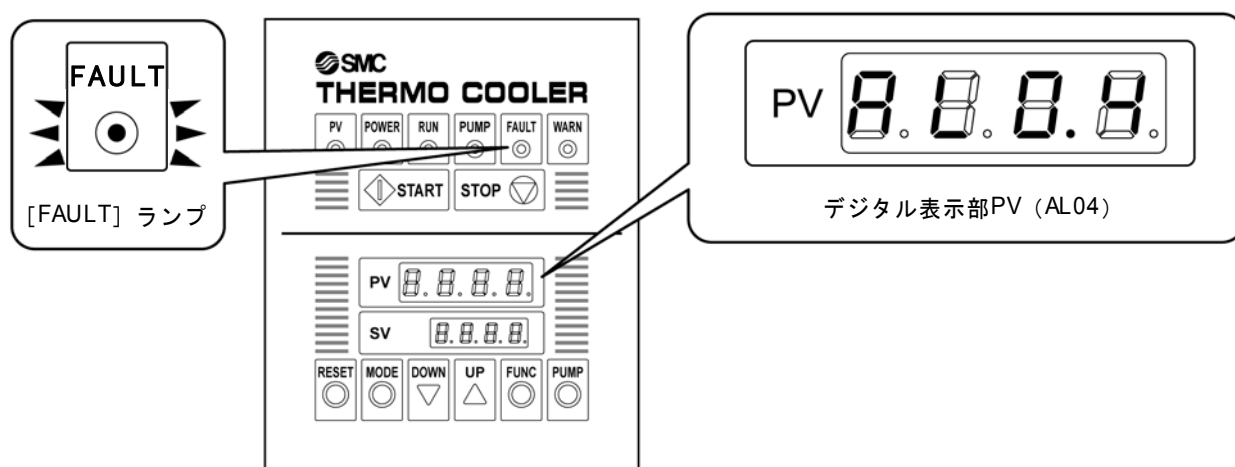


図 4-7 デジタル表示部 PV および [FAULT] ランプ

2. タンクフタを開けて循環液を入れ液面計の指示範囲内の液面にします。

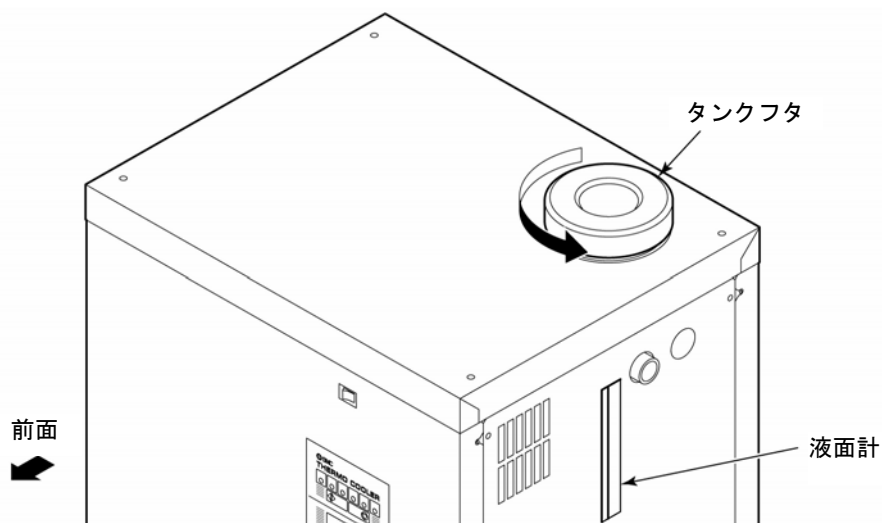


図 4-8 タンクフタ開

⚠ 注意



タンク液面は“HIGH”と“LOW”の指示範囲内としてください。指示範囲を超えると循環液がオーバーフローするおそれがあります。また、指示範囲を下回ると、装置が停止します。

3. [RESET] キーを押します。

アラーム（タンク水位低下）が解除され、再び [PUMP] キーによりポンプ単独運転を行えます。

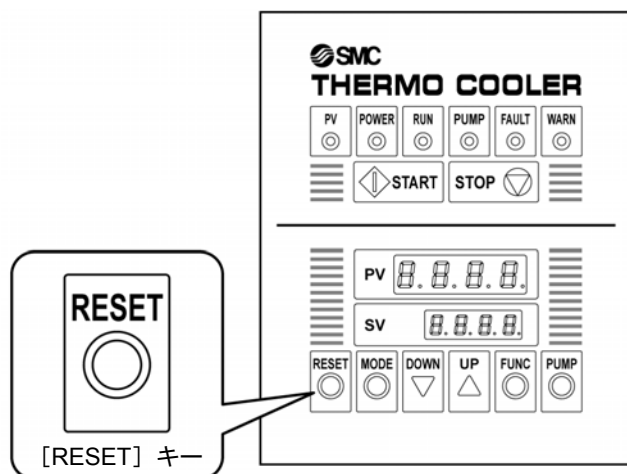


図 4-9 [RESET] キー

4. 1.~3. を繰り返しお客様の装置および配管に循環液を給水し、本装置はタンク液面計の指示範囲内の液面にします。

4.4 起動・停止方法

4.4.1 本製品の起動

⚠ 注意



本製品を再起動する場合には、本製品の停止から再起動までの間隔を5分以上おいて下さい。

起動前に「4.1 起動前の確認項目」を確認下さい。

アラームランプが点灯している場合は、「6章 異常表示と発生時の対処」を参照し、該当するアラームを解除して下さい。

操作パネルの [START] キーを押します。

- 本製品が運転し、循環液を設定温度にします。
- 本製品の操作パネルの [RUN] ランプおよび [PUMP] ランプが点灯します。

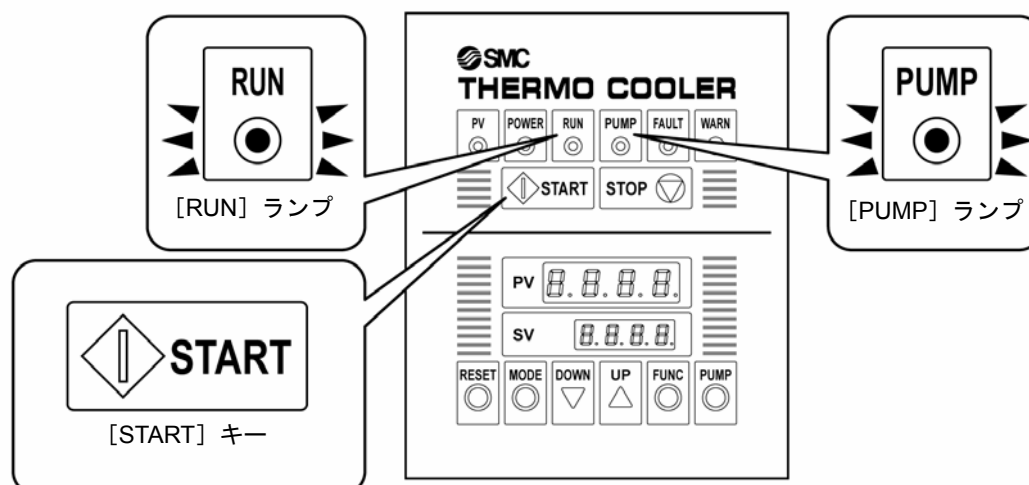


図 4-10 本製品の起動

4.4.2 本製品の停止

1. 操作パネルの [STOP] キーを押します。

本製品が停止します。

本製品の操作パネルの [RUN] ランプおよび [PUMP] ランプが消灯します。

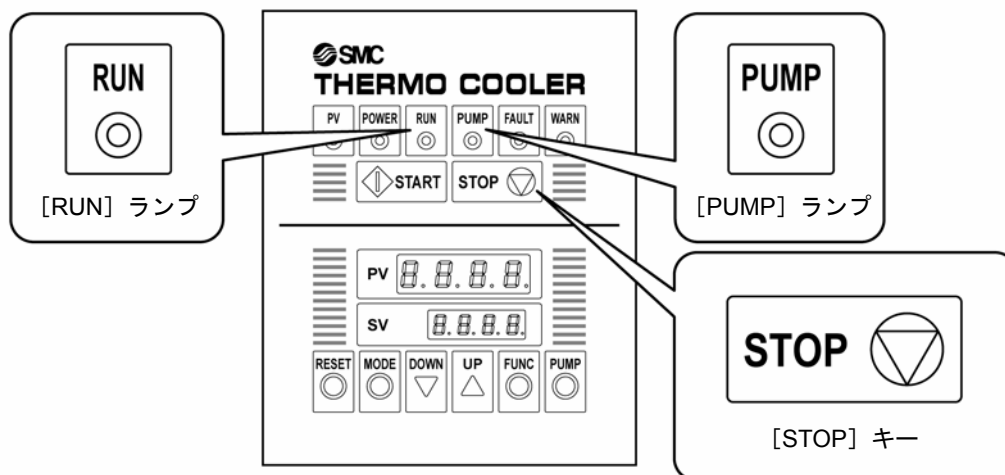


図 4-11 本製品の停止

2. 電源スイッチを OFF にして下さい。

すべてのランプが消灯します。

警告



本製品を長時間運転しない場合は、必ず元電源（お客様の電源設備）のブレーカを遮断し、ロックアウト及びタグアウトを行ってください。また、7.4.1 循環液及び放熱水の排出を参照し、本製品内の循環液等を排出し、保管してください。

4.5 起動中の確認事項

起動中には下記の項目を確認して下さい。

警告



異常が確認された場合は、[STOP] キーを押したのち電源スイッチを OFF にし本装置を停止させ、元電源（お客様の電源設備）のブレーカを OFF してください。

- 配管からの漏れがないこと。
- タンクドレン口から循環液が出ていないこと。
- 循環液圧力が仕様範囲内であること。
- 液面計レベルが範囲内であること。

4.6 循環液流量の調整

■ 手動バイパスバルブでの流量調整

流量の調整は、お客様装置側にて、圧力や流量を監視し、必要な圧力または流量になるように手動バイパスバルブを調整して行って下さい。手動バイパスバルブを全開にしてもお客様が必要な流量以上に流れてしまう場合、本製品吐出口に圧力調整用のバルブを設置し、調整して下さい。

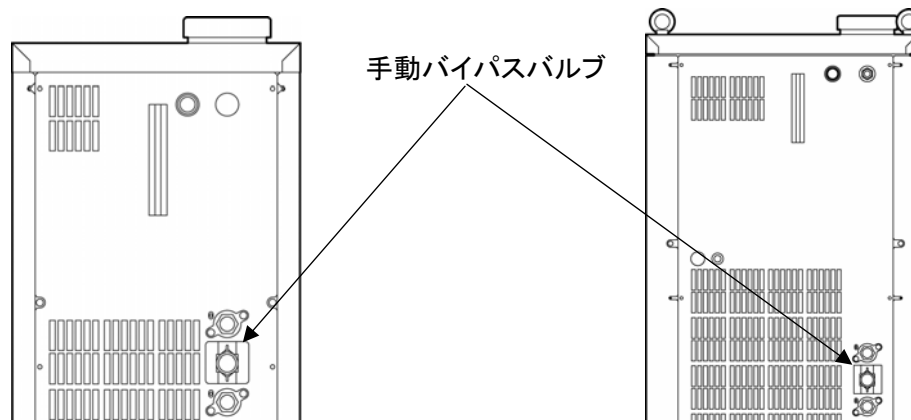



図 4-12 手動バイパスバルブ（HRGC001-※および HRGC002-※） 図 4-13 手動バイパスバルブ（HRGC005-※）

注意



手動バイパスバルブは全閉にしないで下さい。送水圧力が異常高圧になり、ポンプやお客様装置の破損のおそれがあります。設置後の初回起動時は、必ず、手動バイパスバルブは全開の状態で行ってください。

5章 各種機能の設定

▲ 警告



設定を変更する前に、本書及をよく読み十分に内容を理解して下さい。

本製品は以下の設定を行うことができます。

- 表示温度のオフセット
温度測定値と温度表示値をオフセットすることが出来ます。
他の温度表示器との温度合わせに本機能を使用することが可能です。
(設定方法は「5.2 表示温度のオフセット」を参照下さい。)
- 温度アラームの追加
お客様独自の温度アラームを設定することが出来ます。
(設定方法は「5.3 温度アラームの追加」を参照下さい。)
- 通信設定 (RS-485 または RS-232C 通信機能付オプションの場合)
上位コンピュータやシーケンサ等と通信を行う場合は、通信設定を合わせる必要があります。
(設定方法は「5.4 通信機能設定」を参照下さい。)

5.1 ロック機能の解除

本製品は、コントローラの設定値にロックがかかっており、工場出荷時の設定では、設定値の変更ができません。

各種設定を行う場合、以下の手順に従い、ロック機能を解除して下さい。

1. 操作パネルの [MODE] キーを長押しして下さい (2 秒)。

コントローラデジタル表示部に



が表示されます。

2. コントローラデジタル表示部に



が表示されるまで [MODE] キーを数回押しして下さい。

3. [DOWN] キーを3回押して“.”に設定して下さい。

パラメータのロックが解除されます。

表 5-1 設定値一覧

設定値	種類	説明	
		設定温度の変更	設定値の変更
・	ロック全解除	変更可能	変更可能
・	全ロック	変更不可	変更不可
・	温度設定ロック	変更不可	変更可能
・	温度設定以外ロック	変更可能	変更不可

4. [MODE] キーを長押しして下さい（2秒）。

コントローラデジタル表示部に



が表示され、初期の画面表示に戻ります。

注 意



各種設定後は、「5.5 パラメータのロック方法」を参照し、必ずロックをかけて下さい。
 操作者の誤操作等により、設定が変更され、装置の故障、制御不良の原因となります。

5.2 表示温度のオフセット

5.2.1 オフセット機能について

本製品では、補正値を入力することにより、循環液表示温度をオフセットすることが出来ます。補正値を入力すると、循環液表示温度は下記のようになります。

補正後の循環液表示温度＝測定温度+補正値

5.2.2 オフセット値の入力方法

本製品は、コントローラの設定値にロックがかかっており、工場出荷時の設定では、設定値の変更ができません。

オフセット値の入力の前には、「5.1 ロック機能の解除」を参照し、ロック機能を解除して下さい。

1. 操作パネルの [MODE] キーを長押しして下さい（2 秒）。

コントローラデジタル表示部に



が表示されます。

2. 操作パネルの [UP] キーと[DOWN]キーを同時に長押しして下さい（6 秒）。

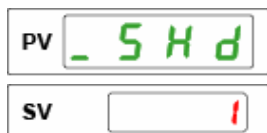
コントローラデジタル表示部に



が表示されます。

3. [MODE] キーを1回押してください。

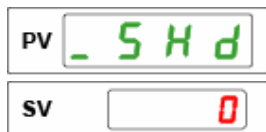
コントローラデジタル表示部に



が表示されます。

4. [DOWN] キーを1回押してください。

コントローラデジタル表示部に



が表示され、値が表示されるようになります。

5. 操作パネルの [MODE] キーを長押しして下さい（2秒）。

コントローラデジタル表示部に



が表示され、初期の状態に戻ります。

6. 操作パネルの [MODE] キーを長押しして下さい（2秒）。

コントローラデジタル表示部に



が表示されます。

7. コントローラデジタル表示部に



※ 製品毎に設定値が異なります。

が表示されるまで [MODE] キーを数回押して下さい。

8. [DOWN] キーを及び [UP] キーを使用し、値（補正值）を入力して下さい。

※下式のように温度が補正されます。

また、本製品は出荷時にそれぞれ個別の値が設定されています。

オフセット後温度 = 測定温度 + 値

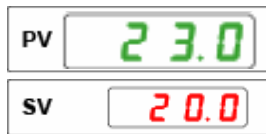
注 意

設定値は±1℃の範囲内で使用してください。

循環液の凍結及び装置の過負荷等、本製品故障の原因となります。

9. 操作パネルの [MODE] キーを長押しして下さい (2 秒)。

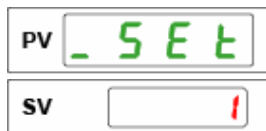
コントローラデジタル表示部に



が表示され、初期の状態に戻ります。

10. 操作パネルの [MODE] キーを長押しして下さい (2 秒)。

コントローラデジタル表示部に



が表示されます。

11. 操作パネルの [UP] キーと [DOWN] キーを同時に長押しして下さい (6 秒)。

コントローラデジタル表示部に



が表示されます。

12. [MODE] キーを 1 回押してください。

コントローラデジタル表示部に



が表示されます。

13. [UP] キーを 1 回押してください。

コントローラデジタル表示部に



が表示されます。

14. 操作パネルの [MODE] キーを長押しして下さい (2 秒)。

コントローラデジタル表示部に

PV 23.0

SV 20.0

が表示され、初期の状態に戻ります。

5.3 温度アラームの追加

5.3.1 温度アラームの設定項目について

本製品は、お客様任意の設定値の温度アラームを追加することができます。
温度アラームの追加の際、変更するパラメータ、初期値及び説明を下表に示します。

表 5-2 温度アラーム設定項目一覧

パラメータ	パラメータ説明	初期値	設定値	説明
□□□□	温度アラームを追加する／しないの設定を行います。	□	□	温度アラームの追加をしません。
			□	温度アラームの追加をします。
			□	DI（循環液抵抗率）アラームの追加をします。
□□□□	アラーム発生時、本製品を停止する／しないの設定を行います。	□	□	アラーム発生時に本製品を停止し、異常信号接点出力を出力します。
			□	アラームが発生しても本製品を停止ししません。
□□□□	アラームの種類を設定します。 十の位の値： アラーム付加機能を設定します。 一の位の値： アラームの種類を設定します。	□□	十の位	
			□□	アラーム付加機能なし
			□□	アラーム自己保持機能付
			□□	アラーム待機モード付 (電源投入時または設定変更時に異常値でも、一旦正常値に戻るまでアラームを発生させません。)
			一の位	
			□□	循環液温度(PV 値) > 温度設定値(SV 値)+□□□□ 循環液温度(PV 値) < 温度設定値(SV 値)-□□□□ でアラームが発生します。
			□□	循環液温度(PV 値) > 温度設定値(SV 値)+□□□□ でアラームが発生します。
			□□	循環液温度(PV 値) < 温度設定値(SV 値)-□□□□ でアラームが発生します。
			□□	使用しないでください。
			□□	循環液温度(PV 値) > □□□□ 循環液温度(PV 値) < □□□□ でアラームが発生します。
			□□	循環液温度(PV 値) > □□□□ でアラームが発生します。
□□	循環液温度(PV 値) < □□□□ でアラームが発生します。			
□□	使用しないでください。			
□□□□※1	アラームの上限温度を設定します。	□□		□□□□設定値の一の位が、□、□の場合、 (設定温度+□□□□) □□□□設定値の一の位が、□、□の場合、は表示されません
□□□□※2	アラームの下限温度を設定します。	□□		□□□□設定値の一の位が、□、□の場合、 設定温度-
□□□□	アラームから復帰する為のヒステリシス(復帰温度)を設定します。	□□		アラーム設定値から 上限アラームの場合 上限温度から、-□□□□ °C 下限アラームの場合 下限温度から、+□□□□ °C 変化するとアラームから復帰します。
□□□□	アラームのディレータイマ(遅延時間)を設定します。	□□		アラームの状態が"□□□□"秒以上続いた場合にアラームが発生します。

※1 □□□□設定値の一の位が、□、□の場合には表示されません。

※2 □□□□設定値の一の位が、□、□の場合には表示されません。

5.3.2 温度アラームの動作範囲

アラームの動作フローを以下に示します。

- 設定温度 (SV 値) を基準にしたアラーム (偏差アラーム) の動作範囲

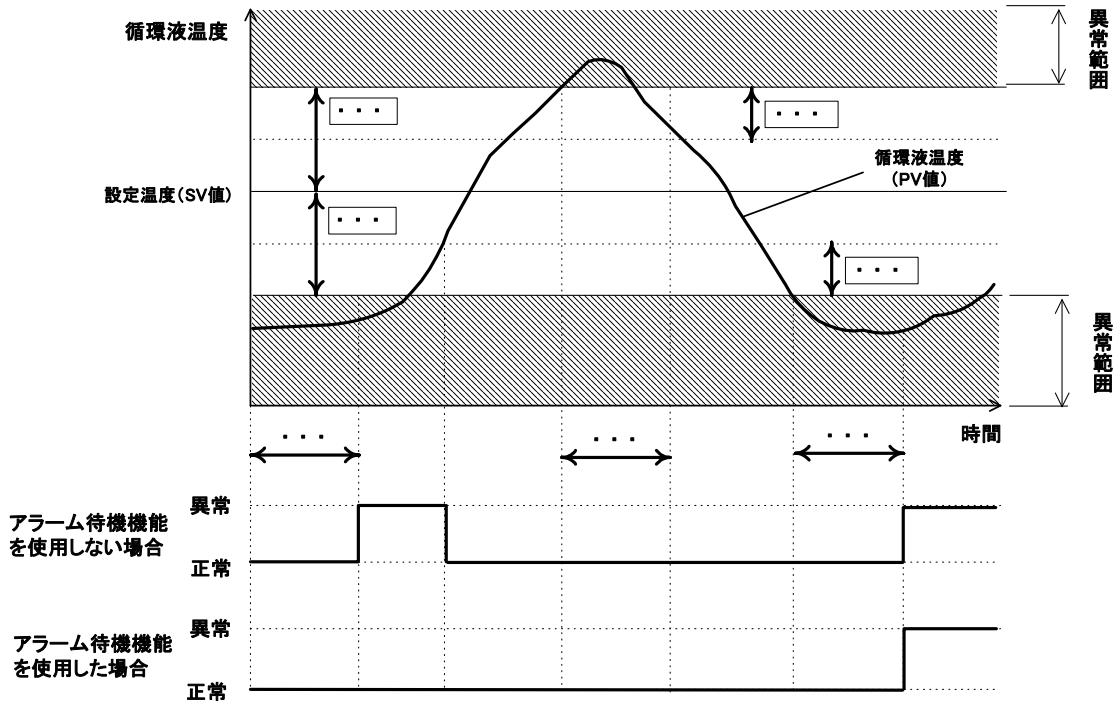


図 5-1 アラーム動作フロー

- ① 電源投入時、循環液温度 (PV 値) は、アラーム下限値以下 (設定温度 - 【 $\square\square\square \cdot$ 】 $^{\circ}\text{C}$ 以下) にあります。
 - ・アラーム待機機能を使用しない場合
アラームのディレイタイマが設定されているため、アラームは発生しません。
 - ・アラーム待機機能を使用した場合
電源投入後、正常範囲に入っていない為、アラームは発生しません。
- ② 循環液温度 (PV 値) は、【 $\square\square\square\square$ 】秒以上、アラーム下限値以下 (設定温度 - 【 $\square\square\square \cdot$ 】 $^{\circ}\text{C}$ 以下) にあります。
 - ・アラーム待機機能を使用しない場合
循環液温度 (PV 値) が異常範囲に【 $\square\square\square\square$ 】秒以上続いた為、アラームを発生します。
 - ・アラーム待機機能を使用した場合は
電源投入後、正常範囲に入っていない為、アラームは発生しません。
- ③ 循環液温度 (PV 値) が、アラーム下限設定値から【 $\square\square\square \cdot$ 】値上昇したため、アラームが解除されます。
- ④ 循環液温度は、アラーム上限設定値を超え、アラームの範囲内ですが、アラームのディレイタイマが設定されている為、アラームは発生しません。
- ⑤ 循環液温度 (PV 値) は、【 $\square\square\square\square$ 】秒以上、アラーム下限値以下 (設定温度 - 【 $\square\square\square \cdot$ 】 $^{\circ}\text{C}$ 以下) にあります。
アラーム待機機能を使用している場合でも電源投入後、正常範囲に入っている為、アラームを出力します。

5.3.3 温度アラームの設定方法

本製品は、コントローラの設定値が容易に変更できないよう、ロックがかかっております。「5.1 ロック機能の解除」を参照し、ロックを解除した後、以下の手順に従い温度アラームの設定を行って下さい。

1. 操作パネルの [MODE] キーを長押しして下さい（2 秒）。

コントローラデジタル表示部に



が表示されます。

2. コントローラデジタル表示部に



が表示されるまで [UP] キーを数回押して下さい。

3. [MODE] キーを 1 回押して下さい。

コントローラデジタル表示部に



が表示されます。

4. [UP] キーを 1 回押して、“.” に設定して下さい。

表 5-3 設定値一覧

設定値	説明
・	温度アラームを使用しない
・	温度アラームを使用する
・	なし

5. [MODE] キーを 1 回押して下さい。

コントローラデジタル表示部に



が表示されます。

6. [UP] キー及び [DOWN] キーで下表からアラーム発生時の動作を設定して下さい。

表 5-4 設定値一覧

設定値	アラーム種類	異常発生時の状態			
		運転状態	ランプ	接点出力	アラーム番号
・	FAULT	製品停止	FAULT ランプ点灯	接点出力番号 5,6 が接点開
・	WARNING	運転継続	WARN ランプ点灯	接点出力番号 7,8 が接点開

7. [MODE] キーを 1 回押して下さい。

コントローラデジタル表示部に



が表示されます。

8. [UP] キー及び [DOWN] キーで下表からアラームの種類を設定して下さい。

表 5-5 設定値一覧

設定値	アラーム機能	説明
<input type="checkbox"/> ・	偏差上下限	偏差上限及び偏差下限の両方設定できます。
<input type="checkbox"/> ・	偏差上限	PV 値（現在温度）が、（SV 値＋アラーム設定値）を上回るとアラームを出力します。
<input type="checkbox"/> ・	偏差下限	PV 値（現在温度）が、（SV 値－アラーム設定値）を下回るとアラームを出力します。
<input type="checkbox"/> ・	—	使用しないで下さい。
<input type="checkbox"/> ・	絶対値上下限	絶対値上限及び絶対値下限の両方設定できます。
<input type="checkbox"/> ・	絶対値上限	PV 値（現在温度）が、アラーム設定値を上回るとアラームを出力します。
<input type="checkbox"/> ・	絶対値下限	PV 値（現在温度）が、アラーム設定値を下回るとアラームを出力します。
<input type="checkbox"/> ・	—	使用しないで下さい。
・ <input type="checkbox"/>	なし	なし
・ <input type="checkbox"/>	自己保持機能付	正常な状態になってもアラーム状態を保持します。
・ <input type="checkbox"/>	待機機能付	電源投入時または設定変更時に異常の範囲内であっても、一度正常な範囲に入るまでアラームを出力しません。

9. [MODE] キーを 1 回押して下さい。

コントローラデジタル表示部に



が表示されます。

※ 下限設定のみの場合は表示されません。

10.[UP] キー及び [DOWN] キーで上限温度を設定して下さい。

11.[MODE] キーを1回押して下さい。

コントローラデジタル表示部に



が表示されます。
※ 上限設定のみの場合は表示されません。

12.[UP] キー及び [DOWN] キーで下限温度を設定して下さい。

13.[MODE] キーを1回押して下さい。

コントローラデジタル表示部に



が表示されます。

14.[UP] キー及び [DOWN] キーでアラーム解除温度を設定して下さい。

15.[MODE] キーを1回押して下さい。

コントローラデジタル表示部に



が表示されます。

16.[UP] キー及び [DOWN] キーでアラームディレイタイムを設定して下さい。

5.4 通信機能設定

本製品は、RS-485 通信機能付オプション（オプション記号 C）、及び RS-232C 通信機能付オプション（オプション記号 S）を準備しております。通信機能付オプションの場合、以下の方法で通信の設定が行えます。

オプションの確認は「2.1 本製品の品番について」を参照下さい。

配線方法は、

「3.3.6 RS-485 通信配線（RS-485 通信機能付オプションの場合）」または「3.3.7 RS-232C 通信配線（RS-232C 通信機能付オプションの場合）」を参照下さい。

5.4.1 通信機能設定項目一覧

本製品で設定できる通信設定項目の初期値及び説明を下表に示します。

表 5-6 通信設定項目一覧

パラメータ	説明	初期値	初期値の意味
.....	通信パラメータの設定を行います。 ・□□□：BCC チェック機能 無し に設定します ・□□□：BCC チェック機能 有り に設定します。 □・□□：データ長 7 ビット に設定します。 □・□□：データ長 8 ビット に設定します。 □□・□：パリティチェック機能 無し に設定します。 □□・□：パリティチェック機能 偶数 に設定します。 □□・□：パリティチェック機能 奇数 に設定します。 □□□・：ストップビット長 1 ビット に設定します。 □□□・：ストップビット長 2 ビット に設定します。	BCC チェック機能：有り データ長：8 ビット パリティチェック機能：無し ストップビット長：2 ビット
.....	通信のボーレートの設定を行います。 ・・：1,200bps ・・：2,400bps ・・：4,800bps ・・：9,600bps ・・・：19,200bps	・・	ボーレート：9,600bps
.....	通信アドレスの設定を行います。 ・～・・・局まで設定が可能です。	・	1 [局]
.....	通信モードの設定を行います。 ・・：リードオンリー ・・：リード/ライト可能	・・	・・：リード/ライト可能

5.4.2 通信機能の設定方法

本製品は、コントローラの設定値が容易に変更できないよう、ロックがかかっております。「5.1 ロック機能の解除」を参照し、ロックを解除した後、以下の手順に従い通信機能の設定を行って下さい。

1. 操作パネルの [MODE] キーを長押しして下さい（2 秒）。

コントローラデジタル表示部に



が表示されます。

2. [UP] キーをコントローラデジタル表示部に



が表示されるまで数回押して下さい。

3. [MODE] キーをキーを 1 回押して下さい。

コントローラデジタル表示部に



が表示されます。

4. [UP] キー及び [DOWN] キーで下表から通信機能を設定して下さい。

表 5-7 設定値一覧

設定値	説明
・□□□	BCC チェック機能 無し に設定します
・□□□	BCC チェック機能 有り に設定します。
□・□□	データ長 7 ビット に設定します。
□・□□	データ長 8 ビット に設定します。
□□・□	パリティチェック機能 無し に設定します。
□□・□	パリティチェック機能 偶数 に設定します。
□□・□	パリティチェック機能 奇数 に設定します。
□□□・	ストップビット長 1 ビット に設定します。
□□□・	ストップビット長 2 ビット に設定します。

5. [MODE] キーを1回押して下さい。

コントローラデジタル表示部に



が表示されます。

6. [UP] キー及び [DOWN] キーで下表からボーレートを設定して下さい。

表 5-8 設定値一覧

設定値	説明
..	1,200bps
..	2,400bps
..	4,800bps
..	9,600bps
...	19,200bps

7. [MODE] キーを1回押して下さい。

コントローラデジタル表示部に



が表示されます。

8. [UP] キー及び [DOWN] キーで通信アドレスを設定して下さい。

※設定範囲は 1~99 局になります。

9. [MODE] キーをキーを1回押して下さい。

コントローラデジタル表示部に



が表示されます。

10. [UP] キー及び [DOWN] キーで下表から通信モードを設定してください。

表 5-9 設定値一覧

設定値	説明
..	リードオンリー
..	リード/ライト可能

5.5 パラメータのロック方法

1. 操作パネルの [MODE] キーを長押しして下さい（2 秒）。

コントローラデジタル表示部に



が表示されます。

2. コントローラデジタル表示部に



が表示されるまで [MODE] キーを数回押して下さい。

3. [UP] キーを3回押して“.”に設定して下さい。

パラメータにロックがかかります。

表 5-10 設定値一覧

設定値	種類	説明	
		設定温度の変更	パラメータの変更
・	ロック全解除	変更可能	変更可能
・	全ロック	変更不可	変更不可
・	温度設定ロック	変更不可	変更可能
・	温度設定以外ロック	変更可能	変更不可

4. [MODE] キーを長押しして下さい（2 秒）。

コントローラデジタル表示部に



が表示され、初期の画面表示に戻ります。

注 意



パラメータの変更後は、必ずロックをかけて下さい。
操作者の誤操作等により、設定が変更され、装置の故障、制御不良の原因となります。

6章 異常表示と発生時の対処

6.1 異常表示

異常が発生した場合、本製品は下記のようになります。

■ [FAULT]ランプが点灯した場合

- 製品が停止し、[RUN]ランプが消灯します。
(アラームの解除をしないと運転が再開できません。)
- 運転信号出力の接点が開きます。
- 異常停止信号出力の接点が開きます。
- デジタル表示部 PV にアラーム番号が表示されます。
(アラーム番号と現在温度との交互表示になります。)

アラーム番号、ランプの点灯・消灯及び信号出力は、表 6-1 の状態になります。

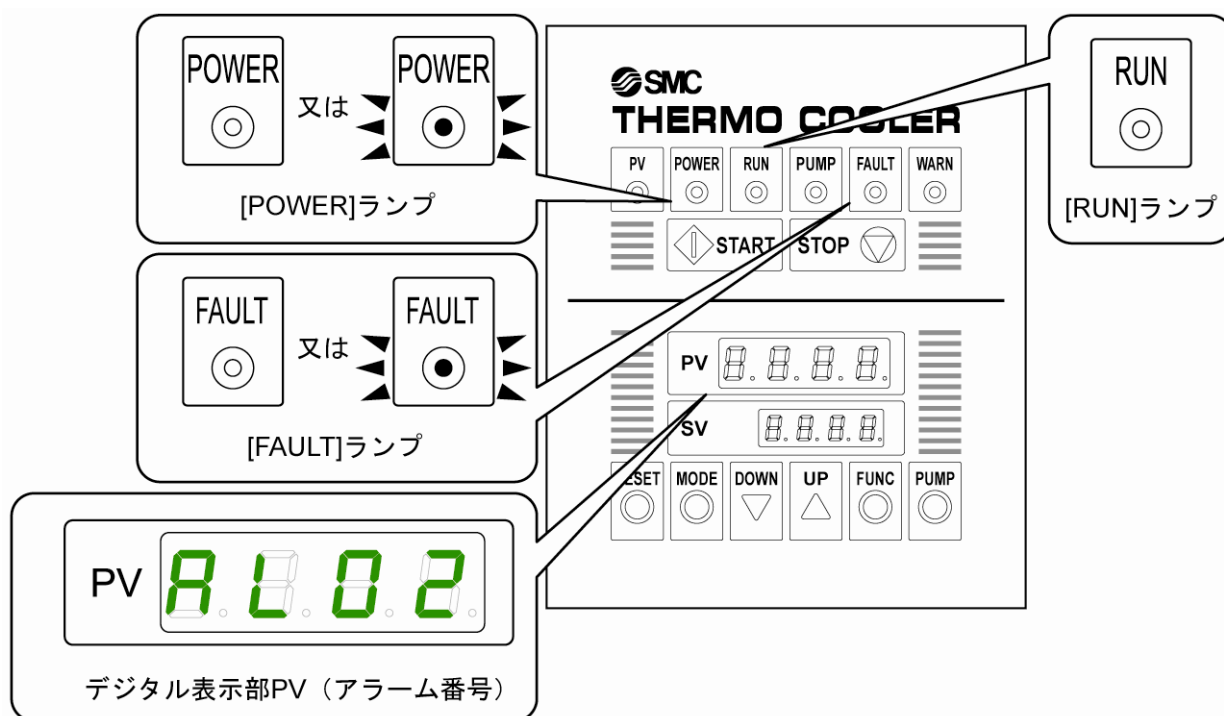


図 6-1 操作パネル (FAULT ランプ点灯時)

■ [WARN]ランプが点灯した場合

- 製品を停止せず、運転を継続します。
- 警報信号出力の接点が開きます。
- デジタル表示部 PV にアラーム番号が表示されます。
(アラーム番号と現在温度との交互表示になります。)

アラーム番号、ランプの点灯・消灯及び信号出力は、表 6-1 の状態になります。

本アラームは工場出荷時には設定されておりません。

本アラームが点灯するのは、以下の場合になります。

- 外部スイッチ取込付オプションの場合
「2.2.7 外部スイッチ取込付 (オプション記号 : K)」を参照下さい。
- お客様で温度アラーム等を追加した場合
「5.3 温度アラームの追加」を参照下さい。

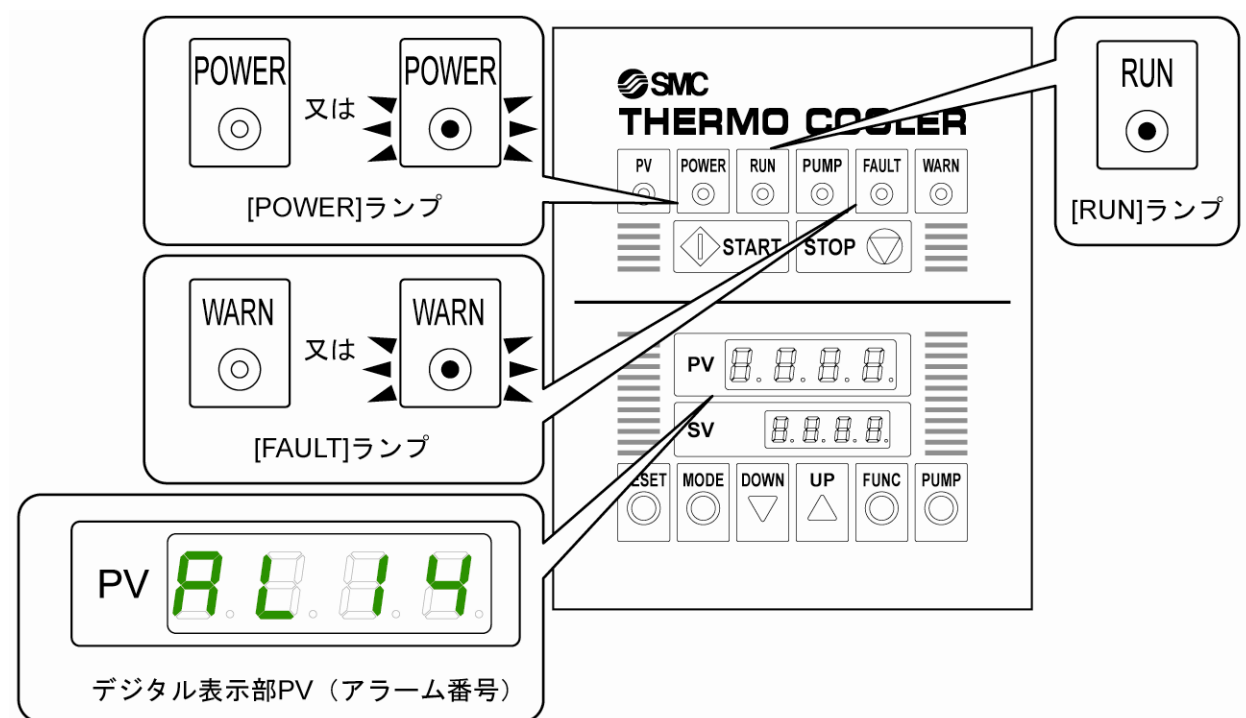


図 6-2 操作パネル (WARN ランプ点灯時)

表 6-1 異常表示

アラーム番号	アラーム内容	設定値	装置の状態	ランプ (○：消灯、●：点灯)				運転信号出力	異常停止信号出力	警告信号出力
				POWER	RUN	FAULT	WARN			
AL02	ポンプ過負荷	—	停止	緑色●	○	赤色●	○	接点開	接点開	接点閉
AL03	冷凍機過負荷	—	停止							
AL04	タンク水位低下	タンク水位下限	停止							
AL05	冷媒圧力上昇	—	停止							
AL06	送水温度高温	40°C以上	停止							
AL07※ ¹	送水温度異常	お客様任意の設定値	運転※ ⁶							
			停止※ ⁶							
AL09※ ²	DI レベル異常	お客様任意の設定値	運転※ ⁶							
			停止※ ⁶							
AL11※ ³	タンク水温高温	65°C以上※ ¹	停止							
AL12※ ⁴	漏水異常	—	停止							
AL14※ ⁵	外部スイッチ異常	—	運転 (運転継続)							

※1 工場出荷時は、設定されておりません。設定の方法は「5.3 温度アラームの追加」を参照下さい。

※2 DI 制御機能付オプション（オプション記号：Y）の場合

※3 ヒータ付オプション（オプション記号：H）の場合

※4 漏水センサ付オプション（オプション記号：E）の場合

※5 外部スイッチ取込付オプション（オプション記号：K）の場合

※6 お客様任意で選択可能です。

6.2 異常発生時の対処

表 6-2 異常発生時の対処

アラーム番号	アラーム内容 (保護機器)	主な原因	対処方法
AL02	ポンプ過負荷 (ポンプサーマルリレー)	供給電源の異常	本製品の仕様範囲内の電圧を供給して下さい。 供給電源の容量を見直して下さい。
		送水圧力の異常上昇	手動バイパスバルブの開度を調整し、本製品の送水圧力を下げて下さい。
		ポンプの異常故障	ポンプの交換が必要です。
		サーマルリレーの異常故障	サーマルリレーの交換が必要です。
AL03	冷凍機過負荷 (冷凍機サーマルリレー)	電源電圧の低下	本製品の仕様範囲内の電圧を供給して下さい。 供給電源の容量を見直して下さい。
		コンデンサの目詰まり ^{※1}	コンデンサを清掃して下さい
		周囲温度上昇	本製品の周囲の温度を本製品の仕様範囲内にして下さい。 設置場所に換気・空調設備を追加して下さい。
		冷却能力オーバー	お客様装置の発熱量が、本製品の使用範囲内かどうかを確認して下さい。
		冷媒漏れ	漏れ箇所の修復、冷媒ガスの注入が必要です。
		冷凍機の異常故障	冷凍機の交換が必要です。
AL04	タンク水位低下 (レベルスイッチ)	循環液の蒸発	循環液を補充して下さい。
		循環液の漏れ	漏れ箇所を修復し、循環液を補充して下さい。
		ポンプメカニカルシールの 寿命による漏れ ^{※2}	メカニカルシールを交換して下さい。
		レベルスイッチの故障	レベルスイッチの交換が必要です。
AL05	冷媒圧力上昇 (圧カスイッチ)	コンデンサの目詰まり ^{※1}	コンデンサを清掃して下さい
		周囲温度の上昇 ^{※1}	本製品の周囲の温度を本製品の仕様範囲内にして下さい。 本製品の排気に必要なスペースを確保して下さい。 設置場所に換気・空調設備を追加して下さい。
		放熱水が流れていない ^{※3}	本製品に放熱水を供給して下さい。 放熱水回路がバルブ等で遮断されていないか確認して下さい。 放熱水設備を見直して下さい。
		冷却能力オーバー	お客様装置の発熱量が、本製品の使用範囲内かどうかを確認して下さい。
		圧カスイッチ故障	圧カスイッチの交換が必要です。
AL06	送水温度高温 (コントローラ)	周囲温度の上昇	本製品の周囲の温度を本製品の仕様範囲内にして下さい。 本製品の排気に必要なスペースを確保して下さい。 設置場所に換気・空調設備を追加して下さい。
		冷却能力オーバー	お客様装置の発熱量が、本製品の使用範囲内かどうかを確認して下さい。
		循環液回路の遮断	手動バイパスバルブの開度を調整して下さい。
		冷媒漏れ	漏れ箇所の修復、冷媒ガスの注入が必要です。
		冷媒電磁弁の故障	電磁弁の交換が必要です。
		冷凍機の異常故障	冷凍機の交換が必要です。
		その他の冷凍回路異常	冷凍回路の交換が必要です。
		コントローラの故障	コントローラの交換が必要です。
		比例弁の動作不良・故障 ^{※4}	比例弁の交換が必要です。
AL07 ^{※1}	送水温度異常	設定不良	「5.3 温度アラームの追加」を参照し、設定を変更して下さい。
AL09	DI レベル上限異常	電磁弁が閉まらない	電磁弁の交換が必要です。
		DI フィルタへの流量過剰	DI チューブに付属のボールバルブで流量を調整してください。
		DI レベルアラーム の設定値不良	HRX-OM-L033 を参照し、DI レベルアラームを確認して下さい。
		コントローラ出力の異常	コントローラの交換が必要です。
	DI レベル下限異常	抵抗率計の異常	抵抗率計の交換が必要です。
		電磁弁が開かない	電磁弁の交換が必要です。
		DI フィルタへの流量不足	DI チューブに付属のボールバルブで流量を調整してください。
		DI レベルアラーム の設定値不良	HRX-OM-L033 を参照し、DI レベルアラームを確認して下さい。
AL11 ^{※5}	タンク水温高温	DI フィルタの消耗	DI フィルタを交換して下さい。
		コントローラ出力の異常	コントローラの交換が必要です。
		抵抗率計の異常	抵抗率計の交換が必要です。
		コントローラの故障	コントローラの交換が必要です。
AL12 ^{※6}	漏水異常	SSRの故障	SSRの交換が必要です。
		電磁接触器の故障	電磁接触器の交換が必要です。
		コントローラの故障	コントローラの交換が必要です。
		循環液の漏れ	漏れ箇所の修復が必要です。
AL14 ^{※7}	外部スイッチ信号異常	ポンプメカニカルシールの 寿命による漏れ ^{※2}	メカニカルシールを交換して下さい。
		漏水センサの故障	漏水センサの交換が必要です。
		コントローラの故障	コントローラの交換が必要です。
		外部スイッチ異常	設置した外部スイッチの異常発生原因を取り除いてください。

※1 空冷冷凍式の場合

※2 HRGC005-※の場合

※3 水冷冷凍式の場合

※4 HRGC00※-※5の場合

※5 ヒータ付オプション (オプション記号: H) の場合

※6 漏水センサ付オプション (オプション記号: E) の場合

※7 外部スイッチ取込付オプション (オプション記号: K) の場合

※8 高揚程ポンプオプション (オプション記号: T) の場合

6.3 アラームの解除方法

6.3.1 [RESET] キーでの解除

1. デジタル表示部 PV のアラーム番号を確認し、発生原因 (表 6-2 参照) を取除いて下さい。また、使用方法、使用環境の改善を行って下さい。
 - ポンプ過負荷 (AL02)、冷凍機過負荷 (AL03) は [RESET] キーのみでは解除できません。6.3.2 へ進んで下さい。
 - タンク水温高温 (AL11) は [RESET] キーのみでは解除できません。6.3.3 へ進んで下さい。
 - 漏水異常 (AL12) は [RESET] キーのみでは解除できません。6.3.4 へ進んで下さい。
 - 外部スイッチ信号異常 (AL14) は [RESET] キーのみでは解除できません。6.3.5 へ進んで下さい。

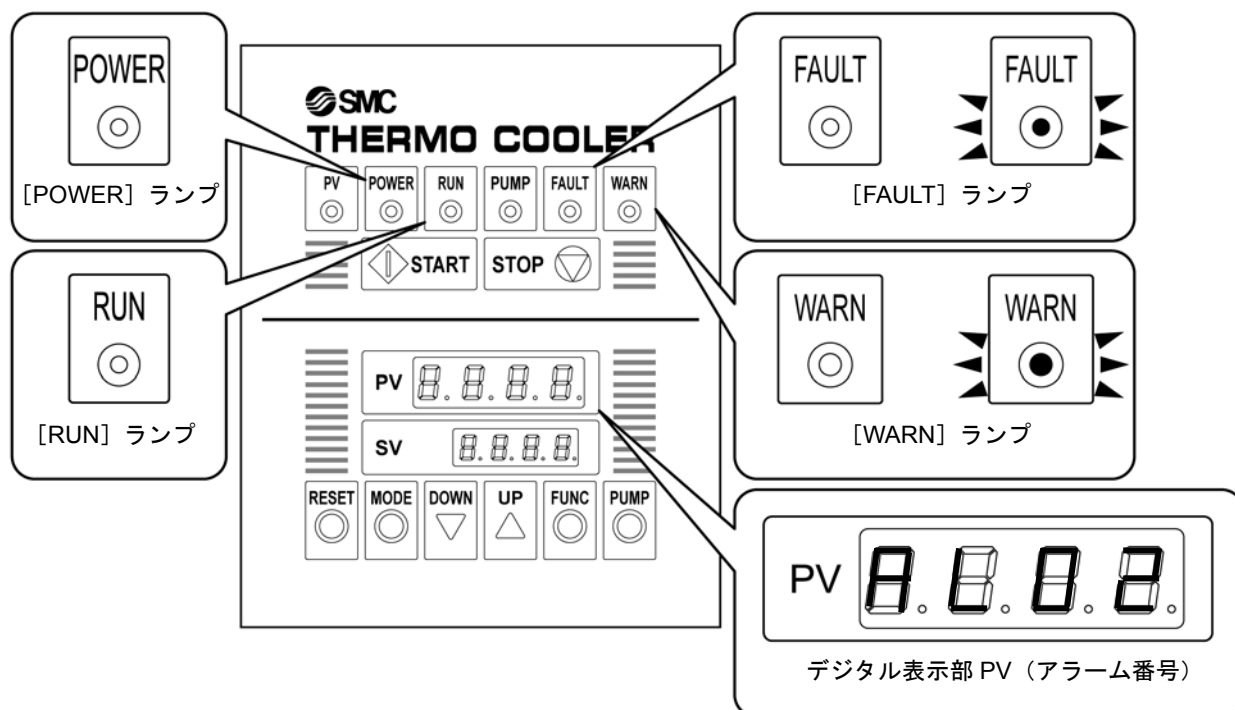


図 6-3 アラーム番号の表示

2. [RESET] キーを押します。
アラームが解除されます。

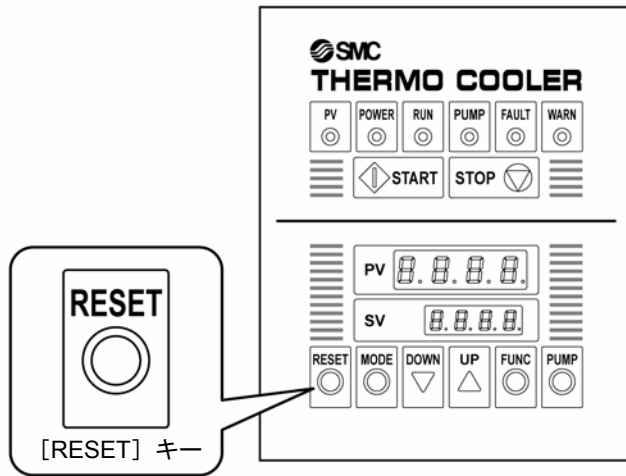


図 6-4 [RESET] キー

6.3.2 ポンプ過負荷 (AL02)、冷凍機過負荷 (AL03) の解除

警告

本製品の内部には、高電圧のかかった、カバーのされていない端子部があります。

- カバーパネルを外した状態で本製品を運転しないでください。
- 訓練された有資格者以外は内部での作業を行わないでください。

警告

本製品は、運転中高温になる部位があり、接触によって火傷するおそれがあります。また、電源を切った後も余熱によって火傷するおそれがあります。

- カバーパネルを外した状態で本製品を運転しないでください。
- 高温部の温度が下がるまで内部での作業を行わないでください。

1. ビス (6箇所) をゆるめ前面パネルを取外します。(HRGC005 は 8 箇所)

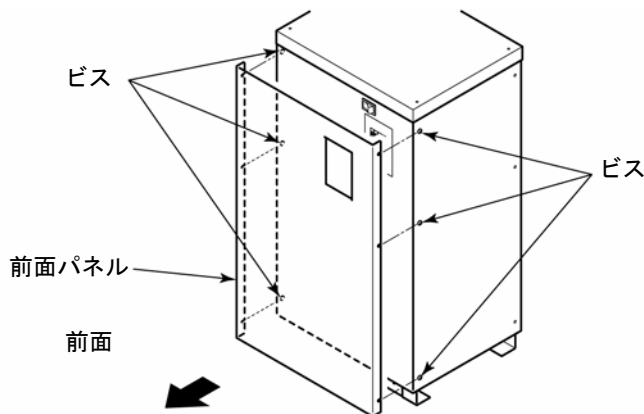


図 6-5 前面パネル取外し

- 2.** 電装ボックス内（電装盤内）の各検出器のリセットボタンを押します。
“カチッ”という操作音になるまで押して下さい。

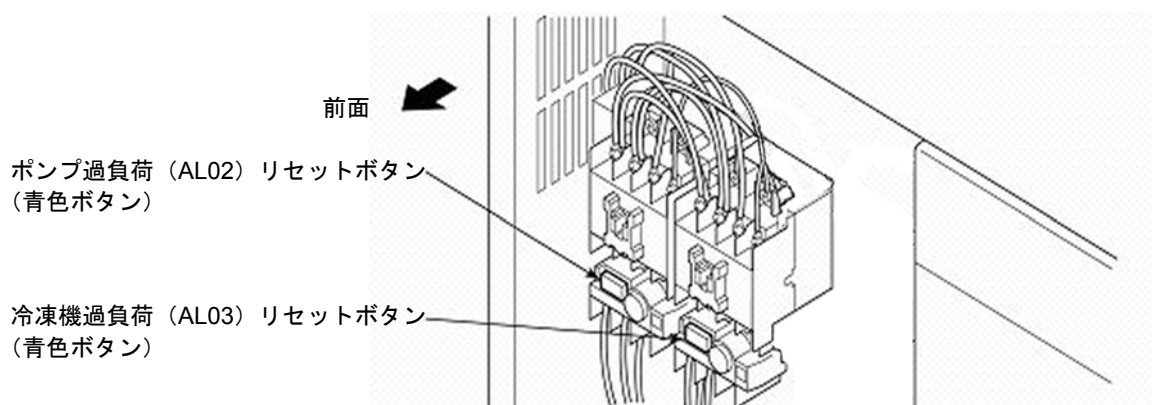


図 6-6 リセット（手動復帰）ボタンの位置（HRGC001-A および HRGC002-A）

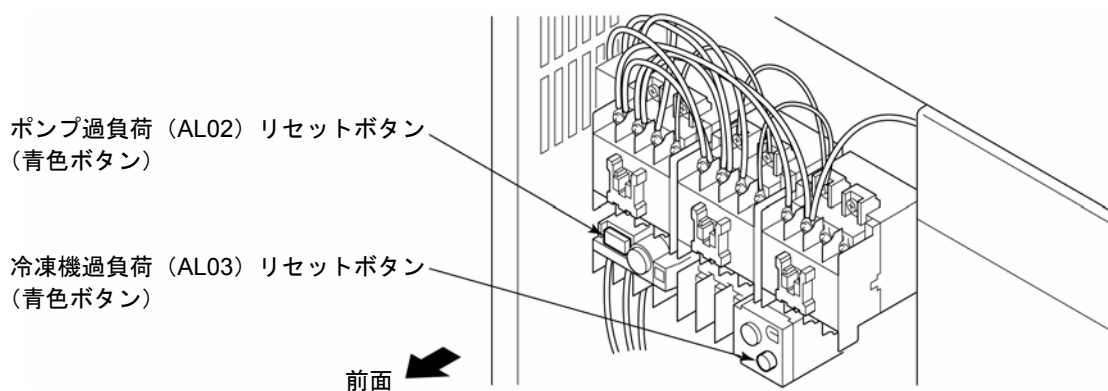


図 6-7 リセット（手動復帰）ボタンの位置（HRGC005-A）



- 3.** [RESET] キーを押します。
アラームが解除されます。

6.3.3 タンク水温高温（AL11）の解除（ヒータ付オプションの場合）

本アラームが発生した場合、温度ヒューズ、SSR、電磁接触器及びコントローラ等の交換が必要です。

温度ヒューズ、コントローラ交換の方法は別紙メンテナンスマニュアル（HRX-MM-L011）を参照下さい。

6.3.4 漏水異常（AL12）の解除（漏水センサ付オプションの場合）

警告	
	<p>本製品の内部には、高電圧のかかった、カバーのされていない端子部があります。</p> <ul style="list-style-type: none"> ● カバーパネルを外した状態で本製品を運転しないでください。 ● 訓練された有資格者以外は内部での作業を行わないでください。
警告	
	<p>本製品は、運転中高温になる部位があり、接触によって火傷するおそれがあります。また、電源を切った後も余熱によって火傷するおそれがあります。</p> <ul style="list-style-type: none"> ● カバーパネルを外した状態で本製品を運転しないでください。 ● 高温部の温度が下がるまで内部での作業を行わないでください。

1. ビス（6箇所）をゆるめ前面パネルを取外します。（HRGC005は8箇所）

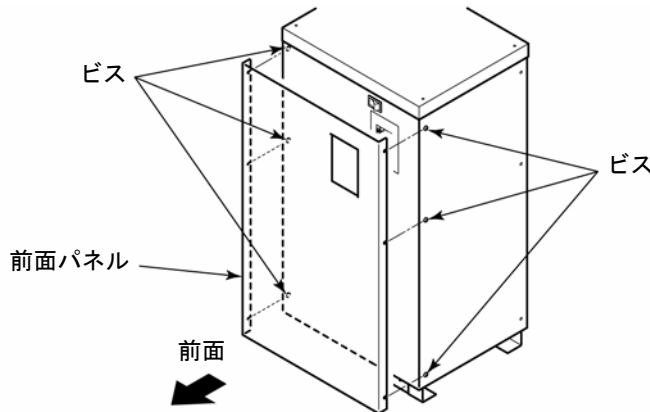


図 6-8 前面パネル取外し

2. 漏れ箇所の修繕を行い、漏水センサ周りの液をウェス等で取り除いて下さい。

3. 漏水センサの表示灯が、赤色（漏水時）から緑色（正常時）に点灯することを確認して下さい。

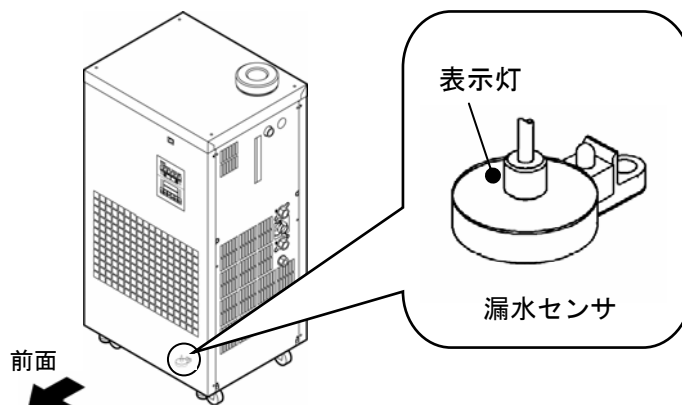


図 6-9 漏水センサ

4. [RESET] キーを押します。
アラームが解除されます。

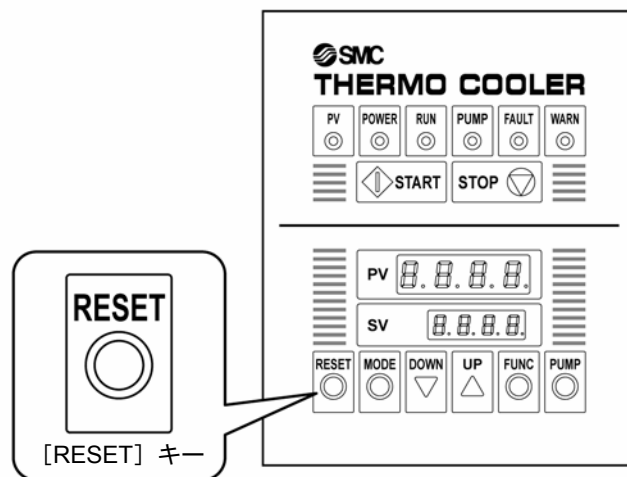


図 6-10 [RESET] キー

6.3.5 外部スイッチ信号異常（AL14）の解除 （外部スイッチ取込付オプションの場合）

本アラームは、お客様にて設置した異常検出器が検出した異常です。
異常検出器の仕様、設定などを確認し、異常の発生原因を取除いて下さい。

6.4 その他の異常

■ その他の異常の確認

アラーム番号が表示されない異常の発生原因及び対策を表 6-3 に示します。

表 6-3 アラーム番号が表示されない異常の原因及び対処方法

異常内容	発生原因	対策方法
[POWER] ランプが点灯しない。	電源スイッチが「ON」になっていない。	電源スイッチを「ON」にして下さい。
	電源スイッチの故障	電源スイッチの交換が必要です。
	漏電ブレーカが「ON」になっていない。	漏電ブレーカを「ON」にして下さい。
	電源が供給されていない。 (供給電源のブレーカが ON になっていない。)	電源を供給して下さい。
	ブレーカ容量の不足。	表 3-2 を参照し、適正なブレーカを設置して下さい。
	短絡・漏電によるブレーカの作動。	短絡部分、漏電部分の修理が必要です。
	[POWER] ランプの故障。	コントローラの交換が必要です。
	DC 電源の故障	DC 電源の交換が必要です。
[START]キー押ししても、 [RUN] ランプが点灯しない。	[RUN] ランプの故障。	コントローラの交換が必要です。
	[START]キーの故障。	コントローラの交換が必要です。

6.5 漏電ブレーカ作動時の解除方法（漏電ブレーカ付オプションの場合）

1. 漏電ブレーカが作動した場合、すべてのランプが消灯します。
漏電ブレーカが作動する原因（漏電、過電流など）を取り除いてください。

2. ビス（6箇所）をゆるめ前面パネルを取外します。（HRGC005は8箇所）

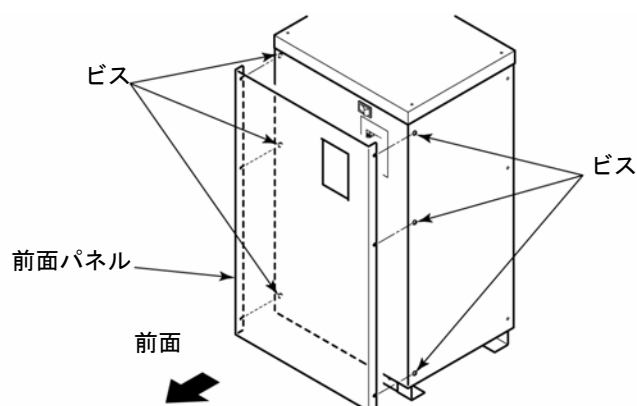


図 6-11 前面パネルの取外し方法

3. 漏電ブレーカのレバーを、OFFの位置まで一度押下げてください。

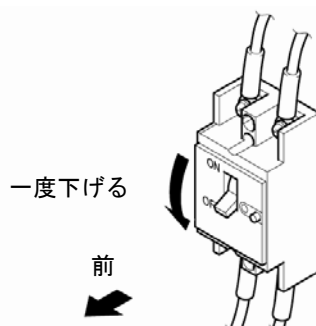


図 6-12 漏電ブレーカ OFF 位置

4. OFFの位置まで押下げたブレーカのレバーを、ONの位置まで押上げてください。
電源スイッチをONにして、[POWER]ランプが点灯することを確認してください。

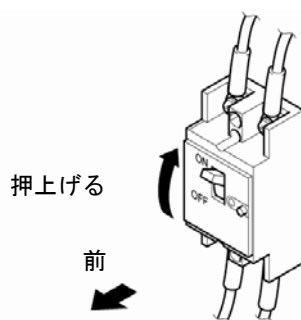


図 6-13 漏電ブレーカ ON 位置

7章 管理と点検・清掃

7.1 水質管理について

警告



 指定以外の液体を使用しますと本製品が破損し、液体が漏れ、感電・漏電の原因になることがあります。
清水（水道水）を使用する場合は、下表に示す水質基準を満たしてください。

表 7-1 清水（水道水）の水質基準

	項目	単位	基準値	
			循環液系	冷却水系
基準項目	pH (25°C)	—	6.0~8.0	6.5~8.2
	電気導電率 (25°C)	[μ S/cm]	100~300	100~800
	塩化物イオン	[mg/L]	50 以下	200 以下
	硫酸イオン	[mg/L]	50 以下	200 以下
	酸消費量 (at pH4.8)	[mg/L]	50 以下	100 以下
	全硬度	[mg/L]	70 以下	200 以下
	カルシウム硬度	[mg/L]	50 以下	150 以下
	イオン状シリカ	[mg/L]	30 以下	50 以下
参考項目	鉄分	[mg/L]	0.3 以下	1.0 以下
	銅	[mg/L]	0.1 以下	0.3 以下
	硫化物イオン	[mg/L]	検出されないこと	検出されないこと
	アンモニウムイオン	[mg/L]	0.1 以下	1.0 以下
	残留塩素	[mg/L]	0.3 以下	0.3 以下
	遊離炭酸	[mg/L]	4.0 以下	4.0 以下

※日本冷凍空調工業会 JRA-GL-02-1994 より抜粋

注意

 定期点検の結果、異常が確認されましたら、タンクおよび水回路を洗浄し、タンク内の水を交換してください。また、異常が確認されなくても、水は蒸発し、不純物が濃縮しますので、タンク内の水を3ヶ月に1回交換してください。定期点検については、「7.2 点検と清掃」の項を参照してください。

7.2 点検と清掃

警告



- 濡れた手でスイッチ操作などをしないでください。また、電源プラグなどの電気部品には触れないでください。感電の原因になります。
- 本製品に直接水をかけたり、水を使って洗わないでください。感電や火災などの原因になります。
- 凝縮器を清掃するときは、フィンに直接手を触れないでください。けがの原因になることがあります。

警告



- 清掃・整備・点検を行う際は、本製品の電源を遮断してください。感電やけが、火傷などの原因になることがあります。
- 点検・清掃でパネルを取外した場合は、作業終了後パネルを取付けてください。パネルを開けたまま、あるいは外したまま運転されると、けがや感電の原因になります。

7.2.1 日常点検

次の各項目を確認し、異常が認められた場合は、運転を停止し元電源をOFFし、サービスを依頼して下さい。

表 7-2 日常点検内容

項目	点検内容	
設置状況	設置状況確認	装置に重量物を載せたり、配管などに無理な力がかかっていないこと。
		温度、湿度は仕様範囲内であること。
液漏れ	配管接続部の確認	配管接続部から液漏れがないこと。
循環液液量	液面計表示確認	液面が表示範囲内にあること。
操作パネル	表示確認	表示画面の数字が鮮明であること。 [POWER]ランプが正常に点灯していること。
	機能確認	[START]キー、[STOP]キー及び、 各キーが正常に動作すること。
循環液温度	操作パネルで確認	使用上問題のないこと。
運転状態	運転状態の確認	異常音、異常振動、異臭、煙の発生がないこと。
放熱水 ^{※1}	放熱水の状態	温度、流量、圧力が仕様範囲内であること。

※1 水冷冷凍式の場合

7.2.2 1ヶ月毎点検

■ 通風口の清掃（空冷冷凍式の場合）

注意

空冷コンデンサのフィン部がホコリ・チリ等で目詰まりしますと、排熱不能となり、安全装置が作動して運転が停止する場合があります。

フィンを変形させたり傷つけたりしないように、毛の長いブラシまたはエアガンを使用し、清掃して下さい。

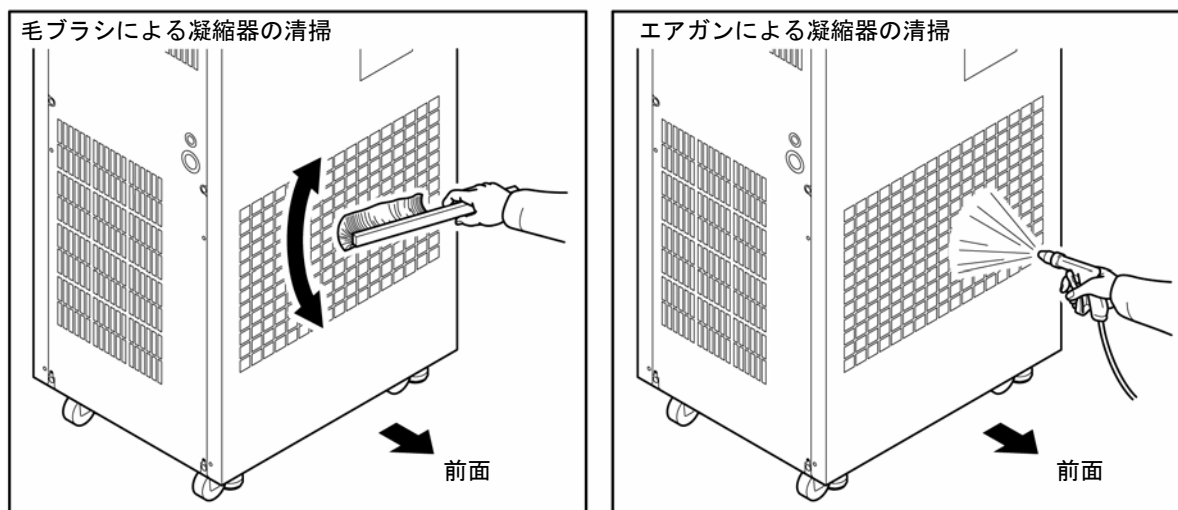


図 7-1 空冷コンデンサ清掃

【ワンポイント】

空冷コンデンサのフィン部が汚れて目詰まり状態になるような場所でご使用の場合は、「7.3 消耗部品」に記載している防塵フィルタセット（別売付属品）の取付けをお奨めします。

■ ストレーナの清掃（水冷冷凍式の場合）

注 意

Y型ストレーナのメッシュ部が藻等の異物で目詰まりしますと、排熱不能となり、安全装置が作動して運転が停止する場合があります。

警告



ストレーナの清掃は、放熱水設備を停止、もしくは放熱水回路を遮断し、残圧を開放した後に行ってください。

放熱水の供給を止め、Y型ストレーナのメッシュ部を取外し、メッシュ部を変形させたり傷つけたりしないように、ブラシまたはエアガンを使用し、清掃して下さい。

【ワンポイント】

Y型ストレーナの清掃をしやすいように、バルブ・圧力計の取付けをお勧めします。バルブを取付け、全閉にすることにより、Y型ストレーナの清掃の際、放熱水設備を停止する必要がなくなります。圧力系を取り付けることにより、放熱水回路の圧力を確認でき、安全に作業が出来るようになります。

7.2.3 3ヶ月毎点検

■ 循環液の入替え

- タンクの清掃及び循環液(清水)の入替えを行ってください。
- 循環液は「表 7-1 清水（水道水）の水質基準」の範囲内のものを供給してください。

■ 放熱水設備の清掃（水冷冷凍式の場合）

- 放熱水設備の清掃及び放熱水の入替えを行ってください。
- 放熱水は「表 7-1 清水（水道水）の水質基準」の範囲内のものを供給してください。

7.2.4 6ヶ月毎点検

■ ポンプからの水漏れ点検

パネルを取外し、ポンプメカニカルシールから異常な漏れがあるかどうか点検して下さい。漏れが確認された場合は、メカニカルシールの交換が必要です。「7.3 消耗部品」に記載しているメカニカルシール（サービス部品）をご注文下さい。

注 意

- メカニカルシールの漏れについて
メカニカルシールは構造上、漏れを完全に無くすことはできません。この漏れ量は JIS では 3cc/hr 以下（参考値）と記載しています。
- メカニカルシールの定期的交換の目安としては 6000～8000 時間です。

7.2.5 冬季期間中の点検

■ 循環液の凍結防止

本製品は、冬期中或いは夜間、循環液の凍結を防ぐことができます。設置・使用環境（使用時期、気象など）の変化により、凍結の心配がある場合は、事前に次の操作を行って下さい。

■ 凍結防止機能（ポンプ自動運転機能）について

- 循環液温度が 3℃以下になるとポンプが自動的に運転します。
- ポンプが運転すると、ポンプの動力により循環液が加熱されます。循環液温度が 5℃以上になると、ポンプが自動的に停止します。
- 結果、循環液温度が 3℃～5℃に保たれ、凍結を防止します。
- 本機能では放熱水回路（水冷冷凍式の場合）の凍結は防止できません。放熱水回路は、お客様設備での対策をお願い致します。

1. 電源を通電（POWER ランプを点灯，RUN ランプは消灯）したままにして下さい。

2. お客様が配管したバルブや手動バイパスバルブなどを全開にし、ポンプが自動運転した場合に循環液が循環できる状態にして下さい。

注 意



- 専門業者へご相談ください。
厳寒冷の設置条件下では、凍結に対して完全に防止できない場合があります。
このようなご使用条件では、他の凍結保護機器（市販テープヒータなど）の追加設置を専門業者へご相談ください。
- 放熱水回路には凍結防止機能はありません。

7.3 消耗部品

点検時の消耗状態に応じて交換して下さい。

表 7-3 消耗部品

品 番	名 称	個 数	備 考
HRGC-FL001	防塵フィルタセット	1 セット	本製品通風空気入口に設置し、粉塵などの侵入を防ぎます。(空冷冷凍式にのみ使用します。) HRGC001-A※, HRGC002-A※用別売付属品
HRGC-FL005	防塵フィルタセット	1 セット	本製品通風空気入口に設置し、粉塵などの侵入を防ぎます。(空冷冷凍式にのみ使用します。) HRGC005-A※用別売付属品
HRG-S0211	メカニカルシールセット	1 セット	HRGC005-※用サービス部品 高揚程ポンプオプション (オプション記号:T) 用サービス部品
HRZ-S0084	温度ヒューズ	1 セット	ヒータ付オプション (オプション記号:H) 用サービス部品
HRG-S0218	ヒータ	1 セット	ヒータ付オプション (オプション記号:H) 用サービス部品

7.4 長期間の停止

長時間使用しない場合や冬季期間中凍結するおそれのある場合は、下記の作業を行って下さい。

1. 元電源（電源ブレーカ）を OFF して下さい。
2. 本製品の循環液及び放熱水（水冷冷凍式の場合）を全て排出して下さい。
 - 循環液及び放熱水の排出方法は、「7.4.1 循環液及び放熱水の排出」を参照して下さい。
3. 循環液の排出後、製品をビニール等で覆い保管して下さい。

7.4.1 循環液及び放熱水の排出

警告



循環液の排出は、お客様設備を停止し、残圧を開放した後に行ってください。

警告



放熱水の排出（水冷冷凍式の場合）は、放熱水設備を停止、もしくは放熱水回路を遮断し、残圧を開放した後に行ってください。

■ ドレン口及び放熱水出入口にバルブが接続されている場合

1. ドレン口及び放熱水出口にドレンホースを接続し、ドレンホースの先端を容器または排水ピットに差込みます。
(ドレンホース（接続口径 Rc1/4）はお客様にて準備下さい。)

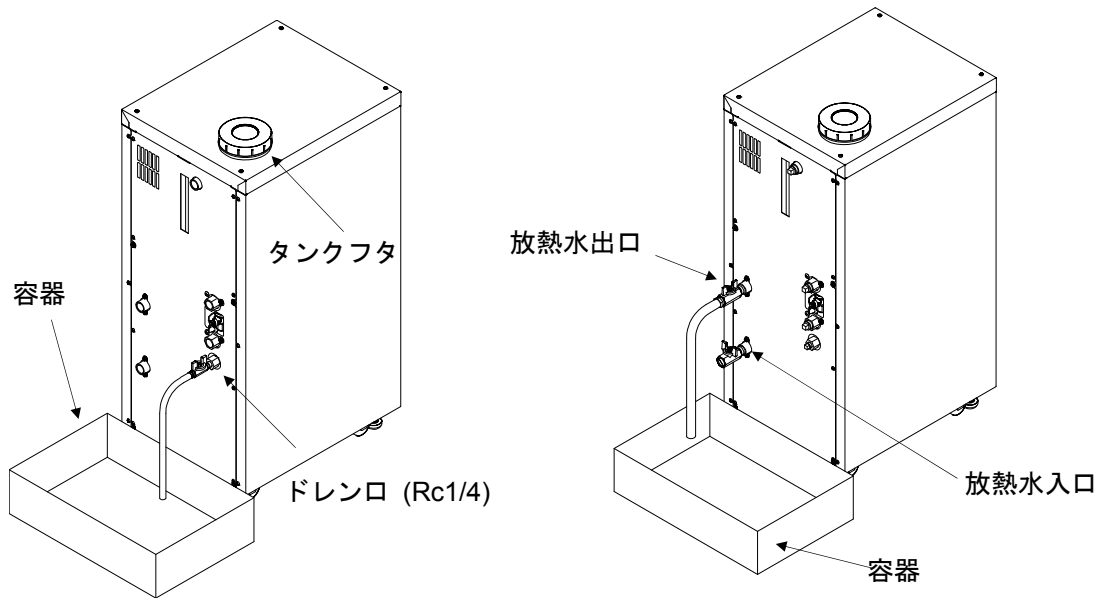


図 7-2 循環液の排出

2. タンクフタを外し、放熱水入口（水冷冷凍式の場合）のバルブをあけます。
3. ドレン口及び放熱水出口（水冷冷凍式の場合）のバルブを開け、液を排出します。
(バルブ（接続口径 Rc1/4）はお客様にて準備下さい。)
4. 本製品、お客様設備及び配管から、循環液が十分排出されたことを確認した後、本製品の循環液戻り口からエアパージを行ってください。
5. タンク内部の循環液を抽出したらドレン口のバルブを閉め、タンクフタを取付けます。

6. 図 7-3 を参照し、本製品の配管にプラグを取付けます。

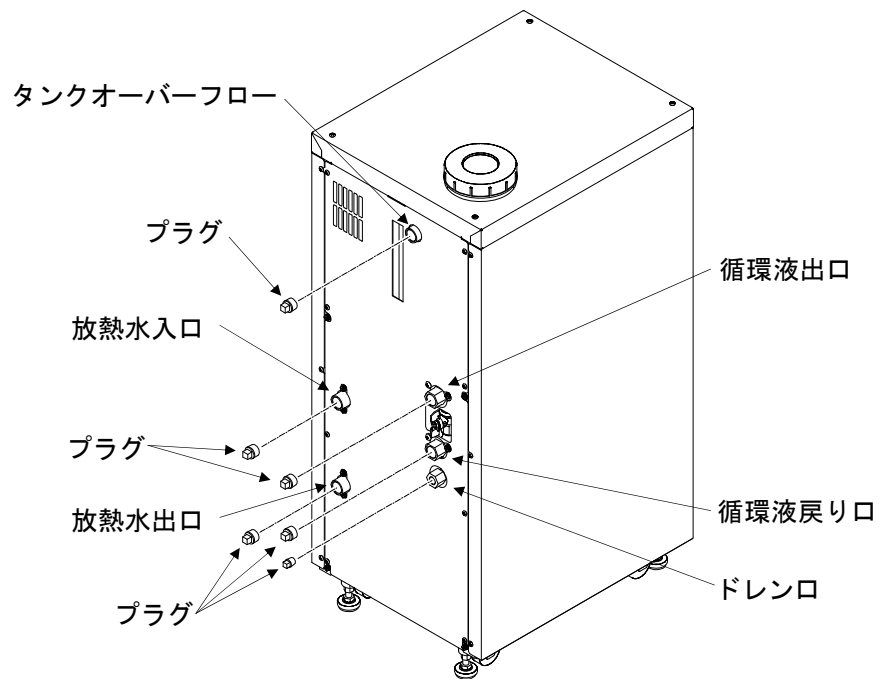


図 7-3 プラグの取付

■ ドレン口及び放熱水出入口にバルブが接続されていない場合

1. ドレン口及び放熱水出入口の先端に容器を置きます。
(排出用の容器は、HRGC001,002 で約 20L、HRGC005 で約 30L の容量が必要です。)

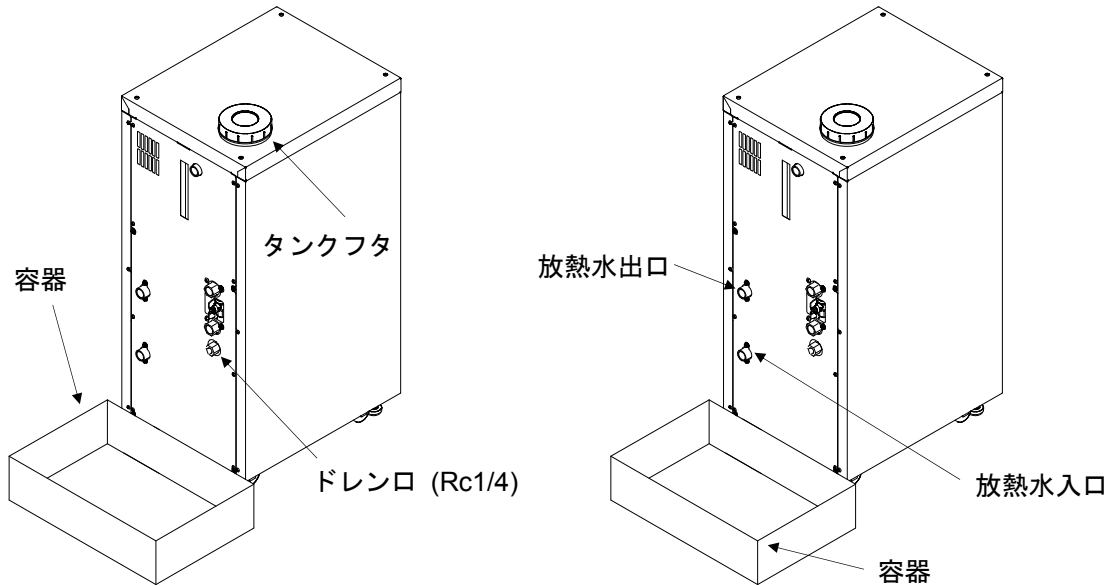


図 7-4 循環液の排出

2. タンクフタを外します。
3. ドレン口のプラグ及び放熱水出入口の配管を少しずつ緩め、液を排出します。
液が排出されにくくなったら、循環液のプラグ、放熱水出入口の配管を取り外します。
4. 本製品、お客様設備及び配管から、循環液が十分排出されたことを確認した後、本製品の循環液戻り口からエアパージを行ってください。
5. タンク内部の循環液を抽出したらドレン口のバルブを閉め、タンクフタを取付けます。
6. 図 7-3 を参照し本製品の配管にプラグを取付けます。

8章 資料

8.1 仕様一覧表

表 8-1 仕様一覧表

項目	HRGC001-※	HRGC002-※	HRGC005-※	
設置・使用環境	定格周囲温度 32[°C] (範囲 5~40[°C]) 湿度範囲 30~70[%RH] (但し、結露しないこと)			
使用流体	清水			
タンク 定格容積	10[L]		20[L]	
入力	電源電圧	単相 AC200-230[V] ±10% (50/60 [Hz])		
	推奨漏電ブレーカ容量	15[A]、20[A] ^{※4}	30[A]	
	ブレーカ感度電流	30[mA]		
	起動停止命令信号 (遠隔操作信号)	接点信号閉により遠隔起動、接点信号開で遠隔停止		
	外部スイッチ信号入力 ^{※8}	接点信号開により警告信号出力、[WARN]ランプ点灯、運転時は運転継続 ^{※8}		
放熱水 ^{※1}	放熱水温度範囲	5~32°C		
	放熱水圧力範囲	0.3~0.5MPa		
	放熱水流量範囲	10/12 L/min (50/60Hz)	27/28 L/min (50/60Hz)	
	放熱水入口出口圧力差	0.3MPa (50/60Hz)		
出力	循環液定格温度・精度	20±1.0[°C]又は、0.5[°C]		
	設定温度範囲	「8.6 冷却能力」を参照下さい。	5~35[°C]	
	定格冷却能力		4.5/4.8[kW]	
	ヒータ出力 ^{※6}	600W (200V) ^{※6}		
	送水能力	10/10 L/min (at 0.13/0.18MPa) 18/22 L/min (at 0.31/0.41MPa) ^{※9}	23/28 L/min (at 0.20/0.24MPa)	
	信号出力	運転信号	リレー接点 (接点容量 AC250[V]、1[A]、抵抗負荷) (運転時接点閉、停止時接点開、電源遮断時接点閉)	
		異常停止信号	リレー接点 (接点容量 AC250[V]、1[A]、抵抗負荷) ([FAULT]ランプ消灯時接点閉、[FAULT]ランプ点灯時接点開、電源遮断時接点閉)	
		警告信号	リレー接点 (接点容量 AC250[V]、1[A]、抵抗負荷) ([WARN]ランプ消灯時接点閉、[WARN]ランプ点灯時接点開、電源遮断時接点閉)	
	外部スイッチ用電源 ^{※8}	DC24V±10% 20W 以下 ^{※11} 15W 以下 ^{※6} 10W 以下 ^{※12} 5W 以下 ^{※13}		
	保護機能 (機器等)	異常停止	ポンプ・冷凍機過負荷停止 (過電流継電器付)	
タンク水位低下停止 (タンクレベルスイッチ付)				
冷媒圧力上昇防止 (高圧圧力スイッチ付)				
送水温度高温時停止 (温調器設定温度 40°C)			送水温度高温時停止 (温調器設定温度 40°C)	
送水温度高温時停止 (温調器設定温度 65°C ^{※7})		漏水停止 (漏水センサ付) ^{※5}		
その他	タンク水温高温 (温度ヒューズ) ^{※6}			
材質・物質	外観パネル	SGCC (マンセル 10Y8/0.5 アーバンホワイト)		
	操作パネル	SGCC (DIC183 ブルー)		
	ベース	SUS304		
	接液部 (循環液)	SUS系 (タンク、接続出入口、ホース継手等、ヒータ ^{※6} 、ポンプインペラ ^{※9} 、マニホールド ^{※10} 、ポンプケーシング ^{※15})、BC系 (マニホールド)、真鍮 (ポンプケーシング等 ^{※14})、PVC (内部送水配管ホース)、PPE (ポンプケーシング、インペラ)、銅ブレイジング (熱交換器)	SUS系 (タンク、ポンプインペラ、ヒータ ^{※6} 、ホース継手、接続出入口等、マニホールド ^{※10} 、ポンプケーシング ^{※10})、BC系 (マニホールド)、真鍮 (ポンプケーシング等)、PVC (内部送水配管ホース)、銅ブレイジング (熱交換器)	
	接液部 ^{※1} (放熱水)	SUS系 (接続出入口など、ホース継手)、PVC (内部送水配管ホース)、真鍮 (圧力制水弁) 銅ブレイジング (熱交換器)		
	内部冷媒配管部	銅、真鍮、アルミ、銅ブレイジング、SUS		
使用冷媒	R407C (HFC)			
付属品	Y型ストレーナ 1個 ^{※1} (電源、信号ケーブルおよび接続端子等はお客様にてご用意願います。)	アイボルト M12×4 本、Y型ストレーナ 1個 ^{※2}		
質量	75kg、80kg ^{※9}		110kg	

※1 水冷冷凍式の場合

※2 HRGC005-W※の場合

※3 空冷冷凍式の場合

※4 ヒータ付オプション (オプション記号: H) 又は高揚程ポンプオプション (オプション記号: T) のどちらか一方か、両方を含む場合

※5 漏水センサ付オプション (オプション記号: E) の場合

※6 ヒータ付オプション (オプション記号: H) の場合

※7 ヒータ付オプション (オプション記号: H) を含み、循環液接液部ステンレス仕様 (オプション記号: M) 又は DI 制御キット付 (オプション記号: Y) のどちらも含まない場合

※8 外部スイッチ取込付 (オプション記号: K) の場合

※9 高揚程ポンプオプション (オプション記号: T) の場合

※10 循環液接液部ステンレス仕様 (オプション記号: M) 又は DI 制御キット付 (オプション記号: Y) の場合

※11 ヒータ付オプション (オプション記号: H)、DI 制御キット付 (オプション記号: Y) のどちらも含まない場合

※12 DI 制御キット付 (オプション記号: Y) を含む場合

※13 ヒータ付オプション (オプション記号: H) 及び DI 制御キット付 (オプション記号: Y) の両方含む場合。

※14 高揚程ポンプオプション (オプション記号: T) を含み、循環液接液部ステンレス仕様又は DI 制御キット付 (オプション記号: Y) のどちらも含まない場合

※15 高揚程ポンプオプション (オプション記号: T) を含み、循環液接液部ステンレス仕様又はオプション Y のいずれかを含む場合

8.2 外形寸法図

8.2.1 HRGC001-A※, HRGC002-A※

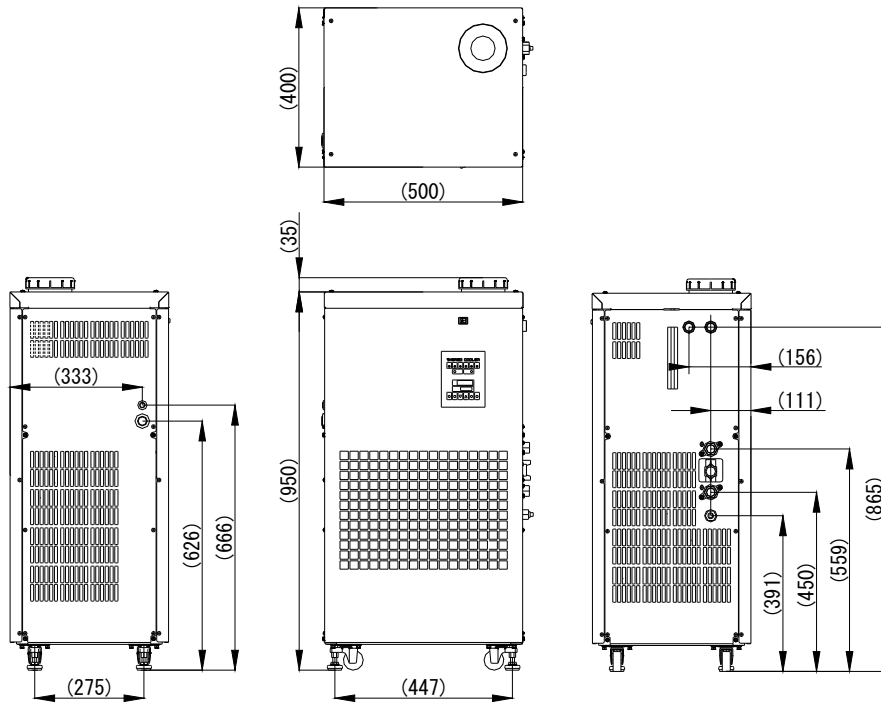


図 8-1 外形寸法図 (HRGC001-A※, HRGC002-A※)

8.2.2 HRGC001-W※, HRGC002-W※

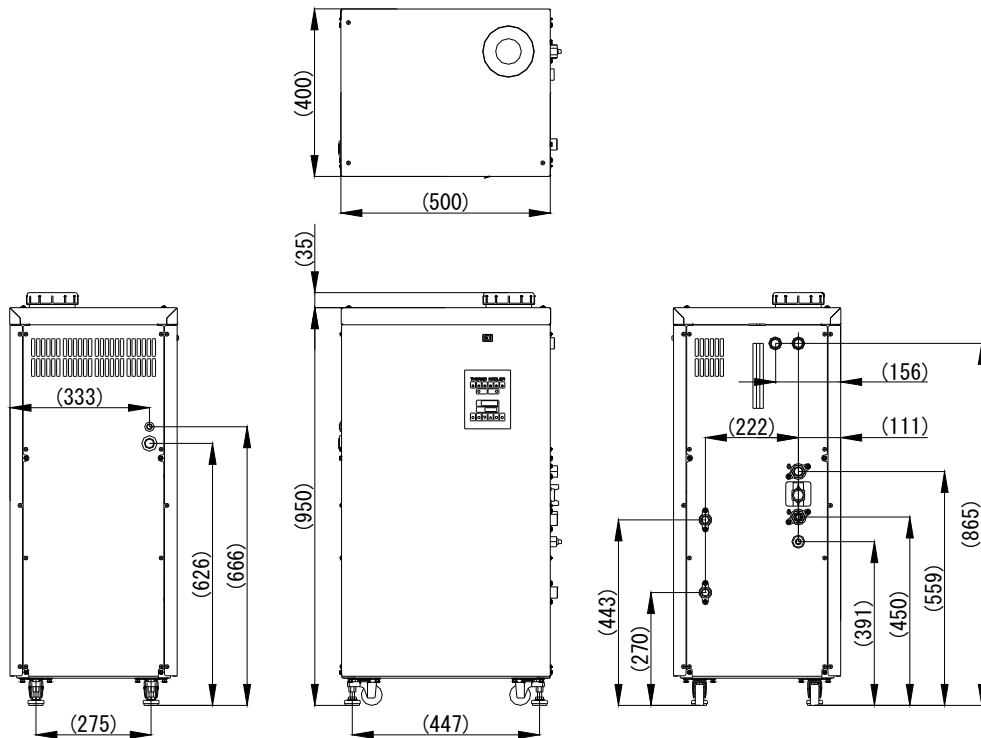


図 8-2 外形寸法図 (HRGC001-W※, HRGC002-W※)

8.2.3 HRGC005-A※

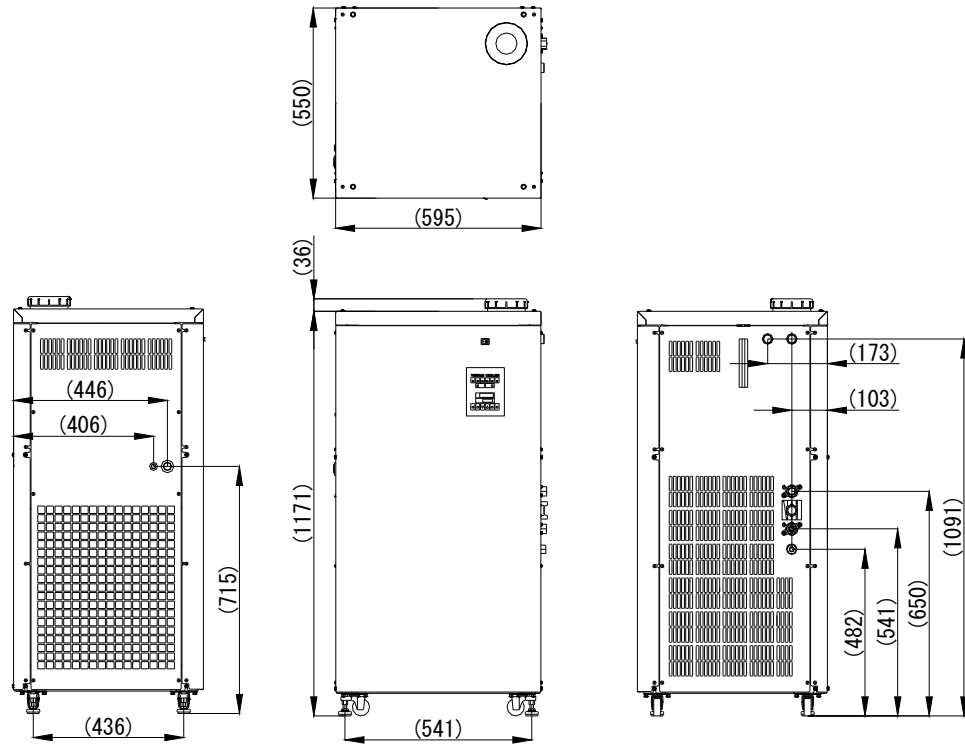


図 8-3 外形寸法図 (HRGC005-A※)

8.2.4 HRGC005-W※

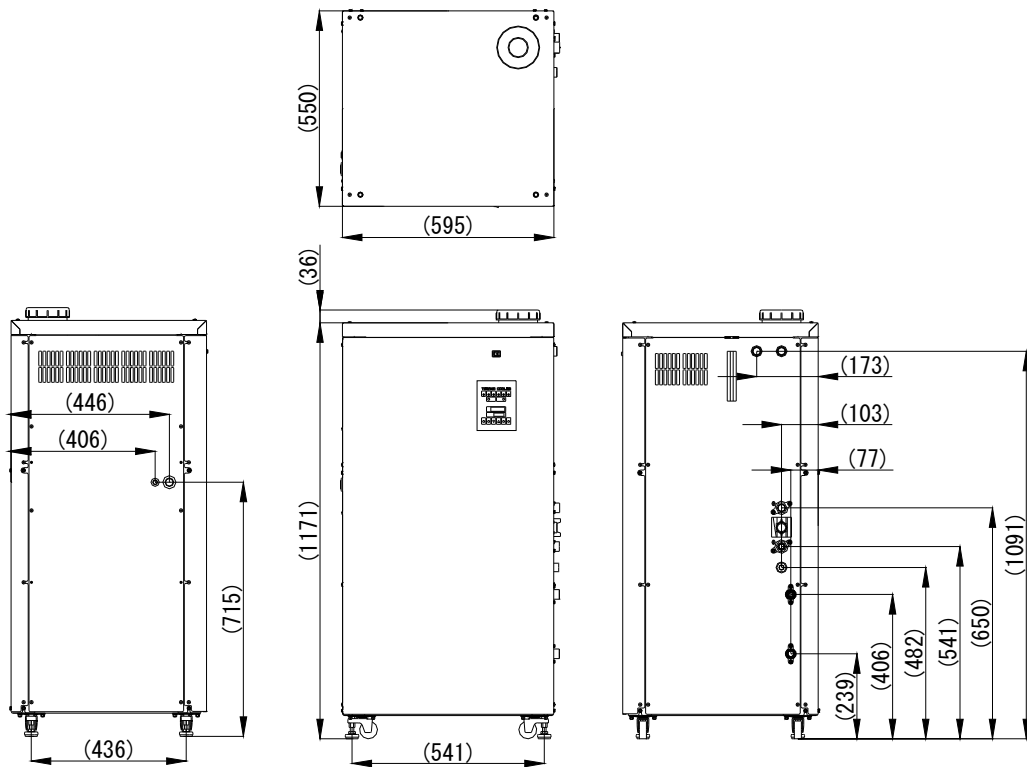


図 8-4 外形寸法図 (HRGC005-W※)

8.3 電気回路図

8.3.1 HRGC001-A※, HRGC002-A※, HRGC001-W※, HRGC002-W※

HRGC001,002-※5または、ヒータ付オプションの場合

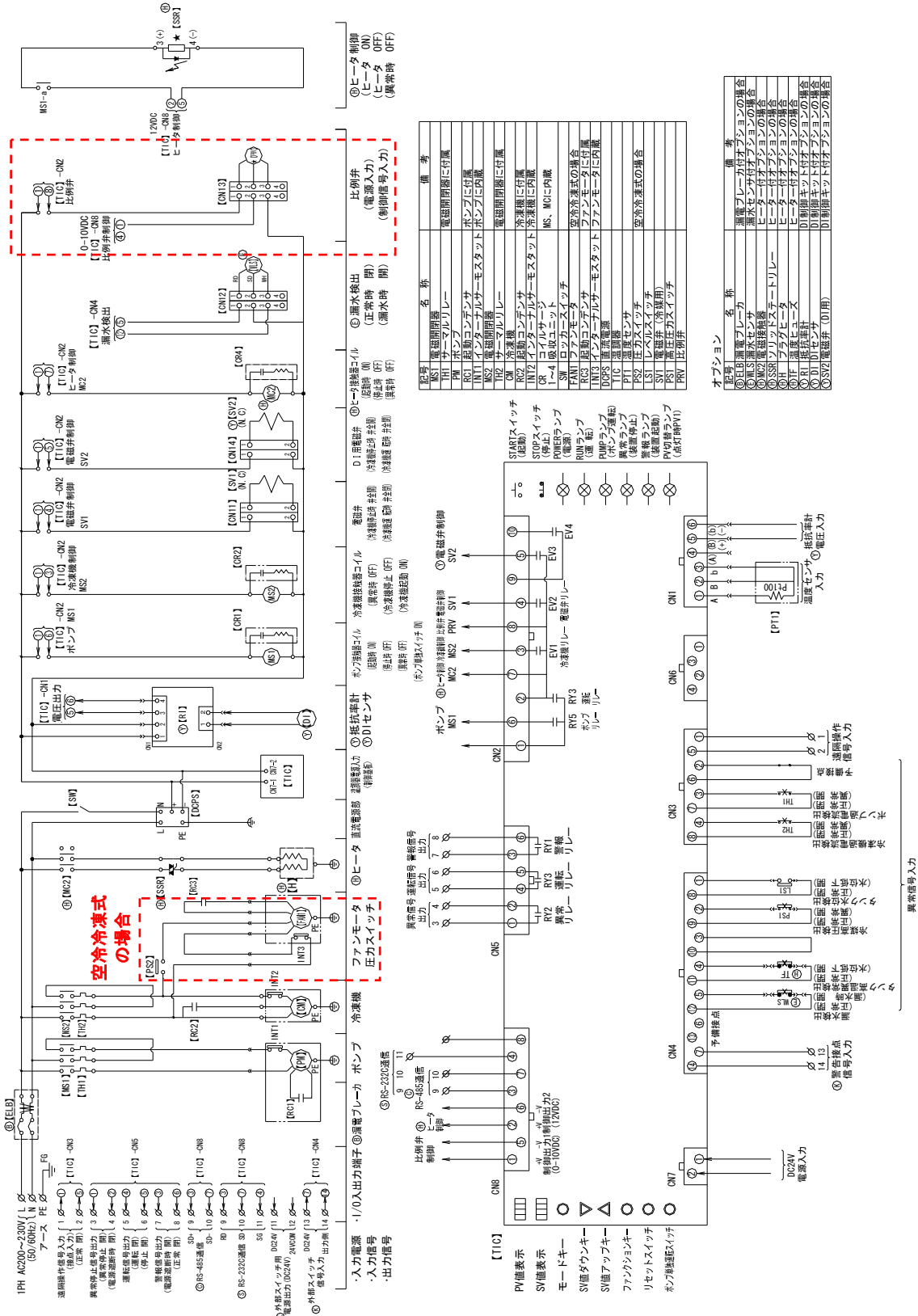


図 8-5 電気回路図 (HRGC001-A※, HRGC002-A※, HRGC001-W※, HRGC002-W※)

8.4 フロー図 (空冷冷凍式)

記号	名称
CM	冷凍機
CD	空冷コンデンサ
FAN1	ファンモータ
PS2	ファン用圧カススイッチ
D	冷媒ドライヤ
R	キャピラリーチューブ
EV	蒸発器(クーラ)
A	アキュームレータ
SV1	電磁弁
PS1	高圧圧カススイッチ
CRV	容量調整弁
EXV1	温度膨張弁
T	タンク
LS1	レベルスイッチ
PM	ポンプ
RV1	手動バイパスバルブ
LI	液面計
PT1	温度センサ
PRV	比例弁
★H	ヒータ (ヒータ付オプションの場合)
★TF	温度ヒューズ (ヒータ付オプションHの場合)
★WLS	漏水センサ (漏水センサ付オプションの場合)
★BT	ボールタップ (自動給水付オプションの場合)

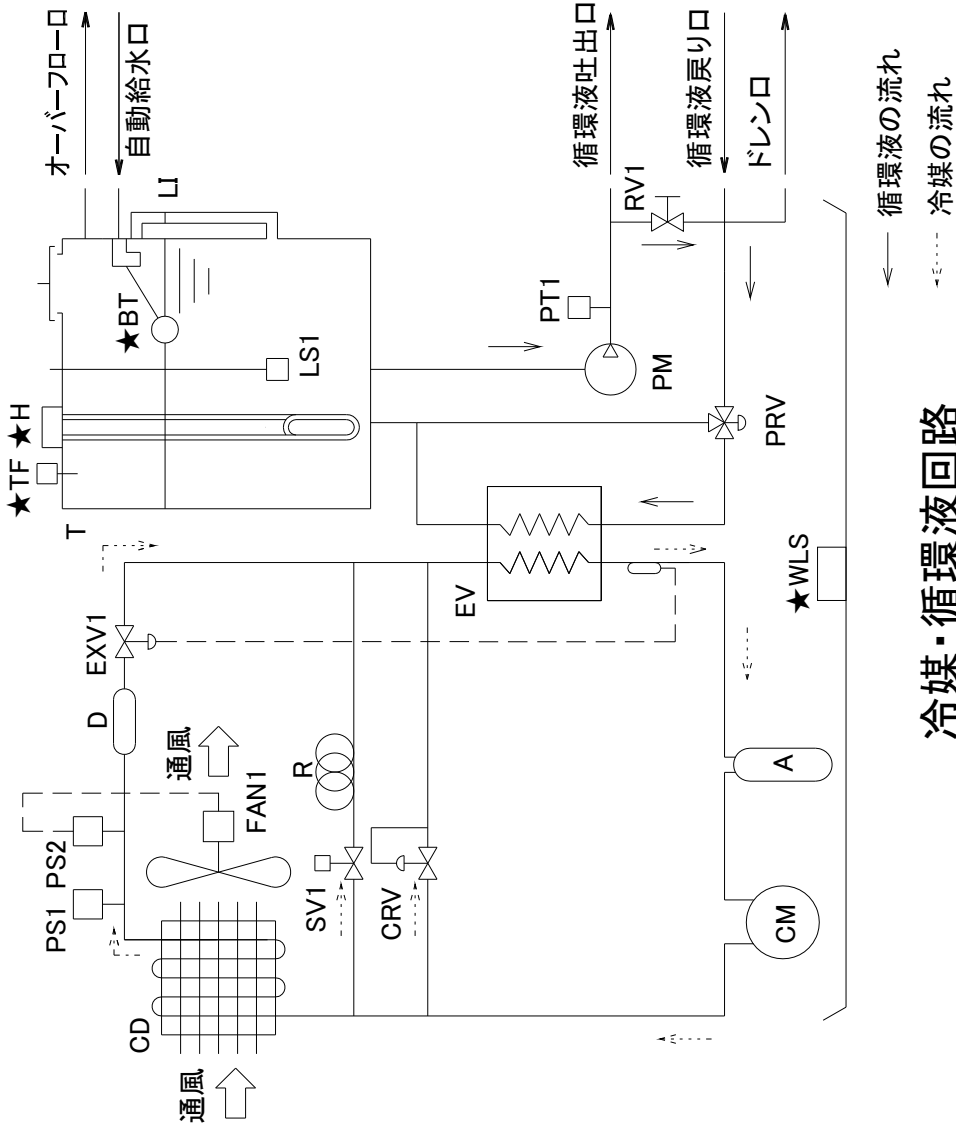


図 8-7 フロー図 (空冷冷凍式)

8.5 フロー図 (水冷冷凍式)

記号	名称
CM	冷凍機
CD	空冷コンデンサ
FAN1	ファンモータ
PS2	ファン用圧カススイッチ
D	冷媒ドライヤ
R	キャピラリーチューブ
EV	蒸発器(クーラ)
A	アキュムレータ
SV1	電磁弁
PS1	高圧圧カススイッチ
CRV	容量調整弁
EXV1	温度膨張弁
T	タンク
LS1	レベルスイッチ
PM	ポンプ
RV1	手動バイパスバルブ
LI	液面計
PT1	温度センサ
PRV	比例弁
★H	ヒータ (ヒータ付オプションの場合)
★TF	温度ヒューズ (ヒータ付オプションHの場合)
★WLS	漏水センサ (漏水センサ付オプションの場合)
★BT	ボールタップ (自動給水付オプションの場合)

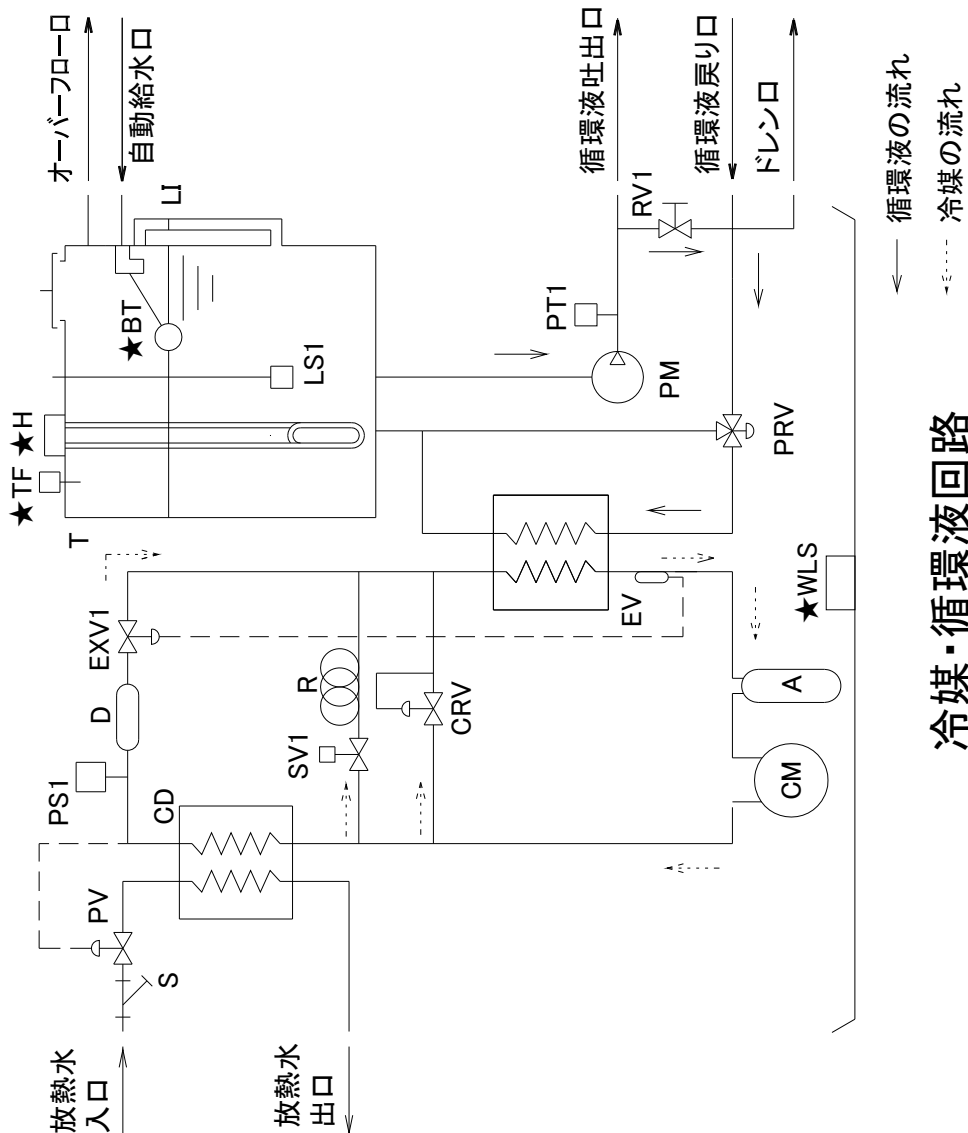


図 8-8 フロー図 (水冷冷凍式)

8.6 冷却能力

冷却能力は、オプションにより異なります。
「1.4.1 型式銘板」を参照し、本製品の品番を確認した後、以下のフローに従い該当する冷却能力のグラフをご確認下さい。

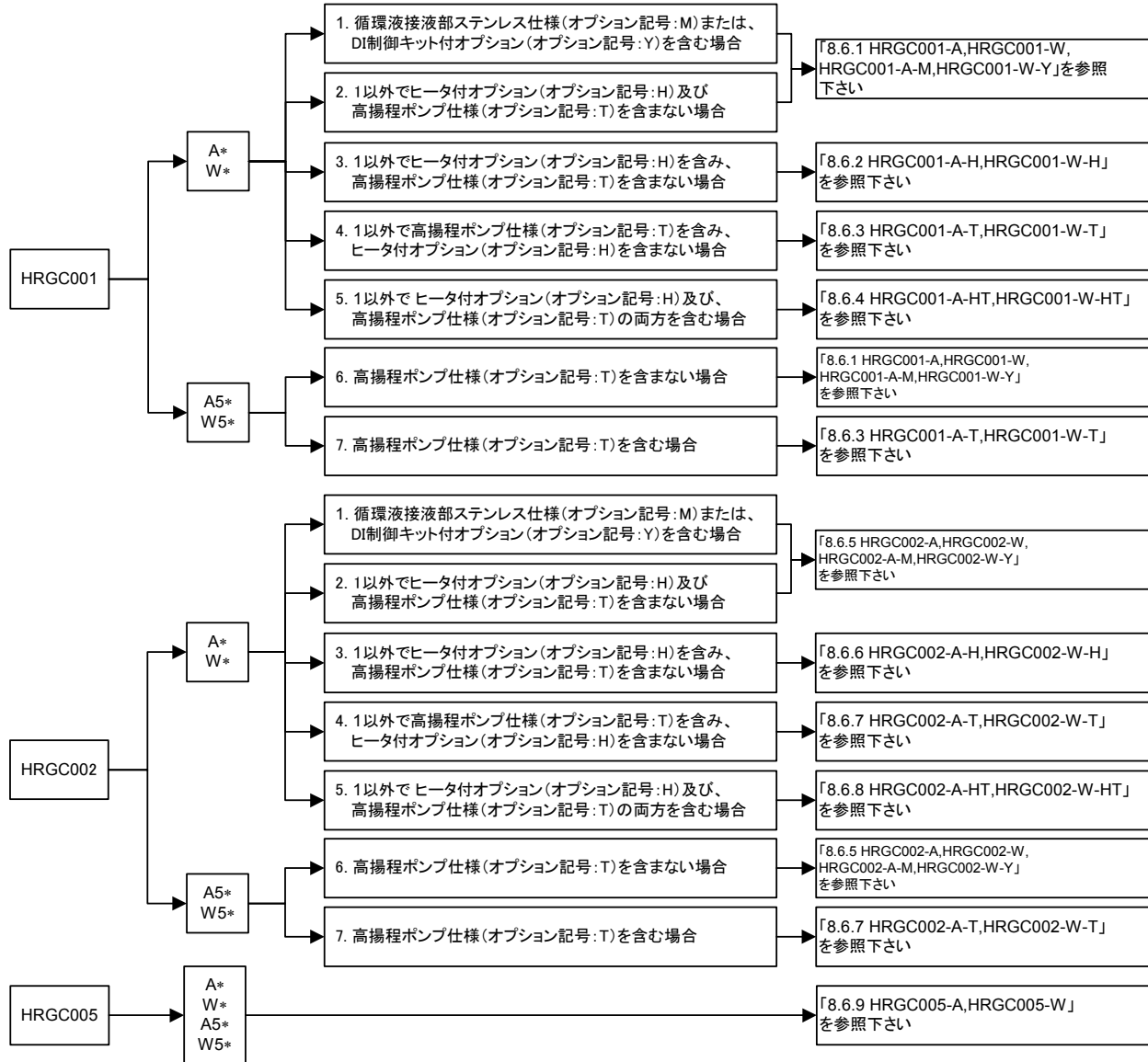


図 8-9 冷却能力確認フロー

8.6.1 HRGC001-A,HRGC001-W,HRGC001-A-M,HRGC001-W-Y

- ※ ヒータ付オプション（オプション記号：H）及び高揚程ポンプオプション（オプション記号：T）のどちらも含まない場合
- ※ 循環液接液部ステンレス仕様（オプション記号：M）または DI 制御キット付オプション（オプション記号：Y）のいずれかを含み、高揚程ポンプオプション（オプション記号：T）を含まない場合

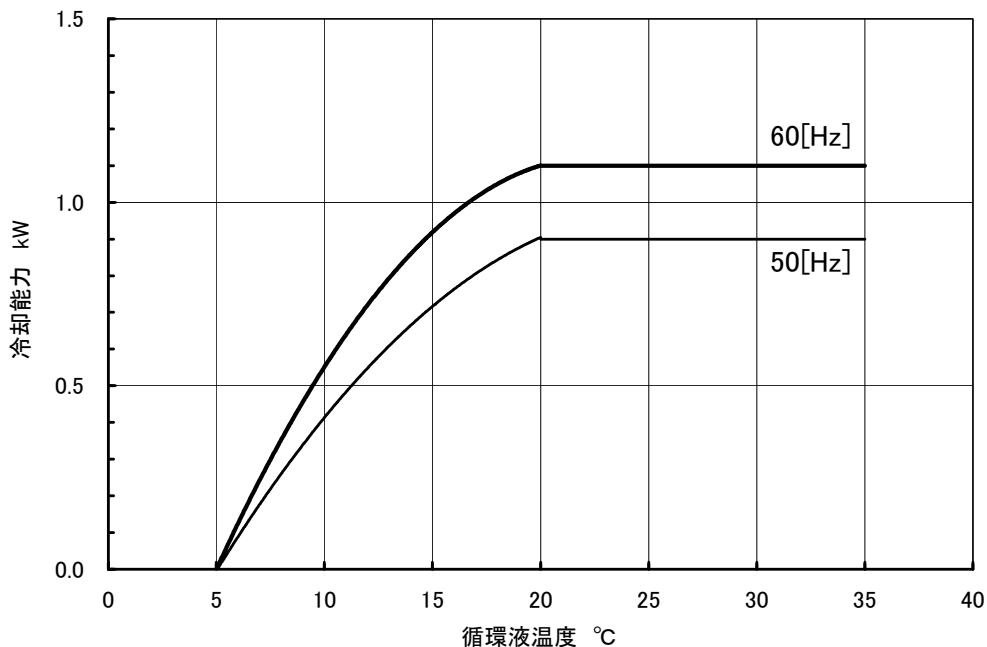


図 8-10 冷却能力 (HRGC001-A,HRGC001-W,HRGC001-A-M,HRGC001-W-Y)

8.6.2 HRGC001-A-H,HRGC001-W-H

- ※ ヒータ付オプション（オプション記号：H）を含み、循環液接液部ステンレス仕様（オプション記号：M）、高揚程ポンプオプション（オプション記号：T）、DI 制御キット付オプション（オプション記号：Y）のいずれも含まない場合

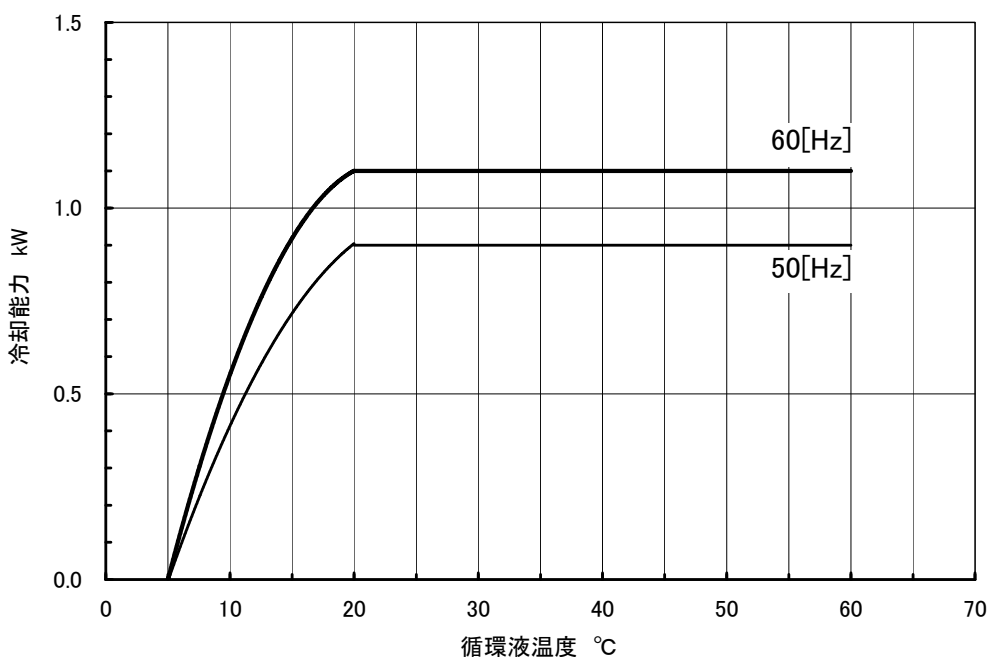


図 8-11 冷却能力 (HRGC001-A-H,HRGC001-W-H)

8.6.3 HRGC001-A-T,HRGC001-W-T

※ 高揚程ポンプオプション（オプション記号：T）を含み、ヒータ付オプション（オプション記号：H）を含まない場合

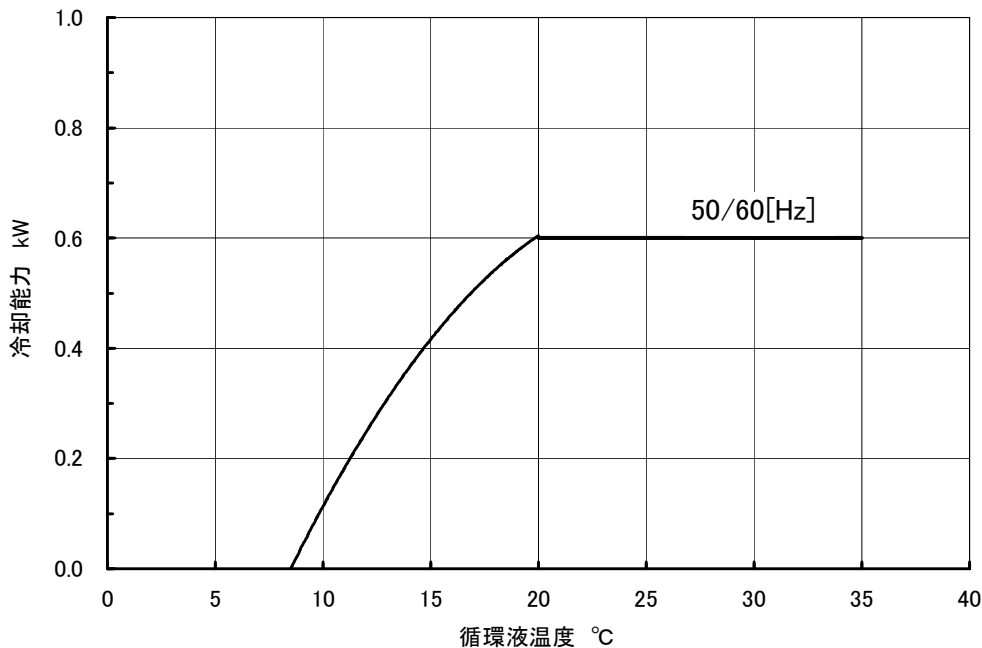


図 8-12 冷却能力 (HRGC001-A-T,HRGC001-W-T)

8.6.4 HRGC001-A-HT,HRGC001-W-HT

※ ヒータ付オプション（オプション記号：H）及び高揚程ポンプオプション（オプション記号：T）を含み、循環液接液部ステンレス仕様（オプション記号：M）または DI 制御キット付オプション（オプション記号：Y）のどちらも含まない場合

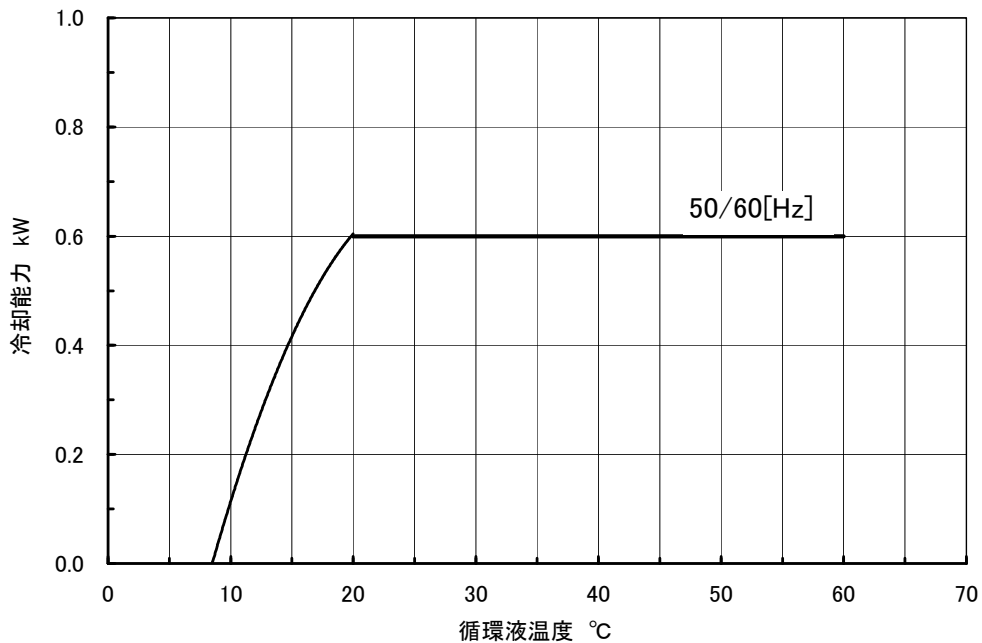


図 8-13 冷却能力 (HRGC001-A-HT,HRGC001-W-HT)

8.6.5 HRGC002-A,HRGC002-W,HRGC002-A-HM,HRGC002-W-HY

- ※ ヒータ付オプション（オプション記号：H）及び高揚程ポンプオプション（オプション記号：T）のどちらも含まない場合
- ※ 循環液接液部ステンレス仕様（オプション記号：M）または DI 制御キット付オプション（オプション記号：Y）のいずれかを含み、高揚程ポンプオプション（オプション記号：T）を含まない場合

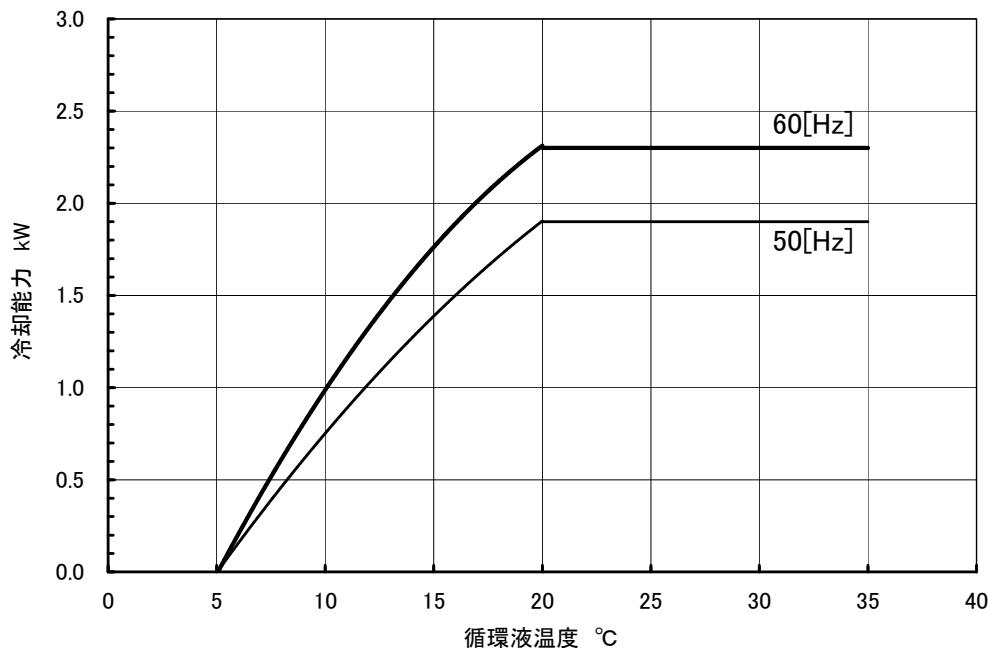


図 8-14 冷却能力 (HRGC002-A,HRGC002-W,HRGC002-A-HM,HRGC002-W-HY)

8.6.6 HRGC002-A-H,HRGC002-W-H

- ※ ヒータ付オプション（オプション記号：H）を含み、循環液接液部ステンレス仕様（オプション記号：M）、高揚程ポンプオプション（オプション記号：T）、DI 制御キット付オプション（オプション記号：Y）のいずれも含まない場合

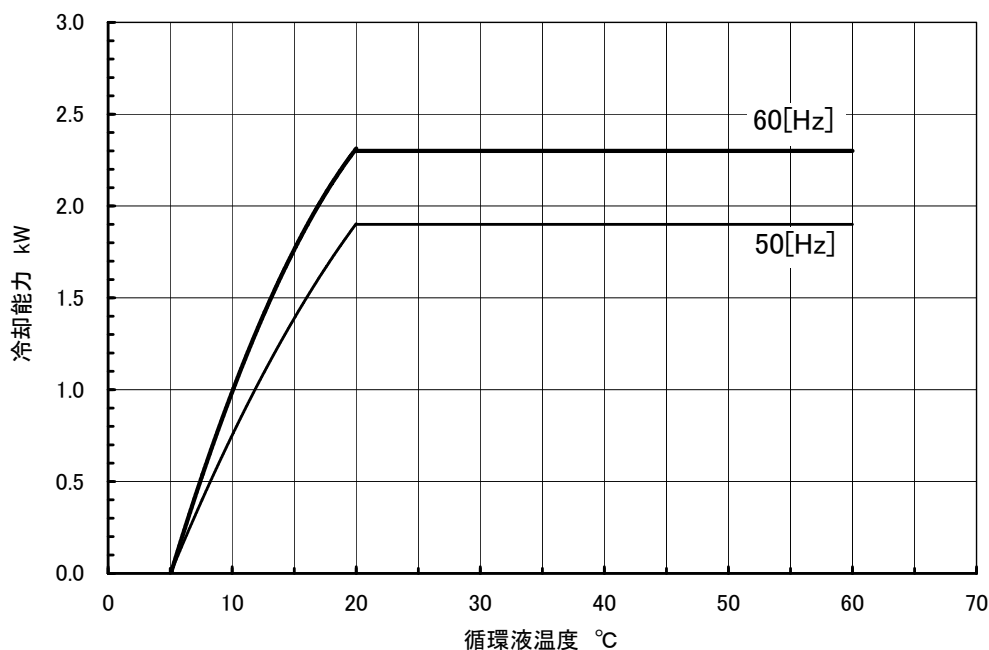
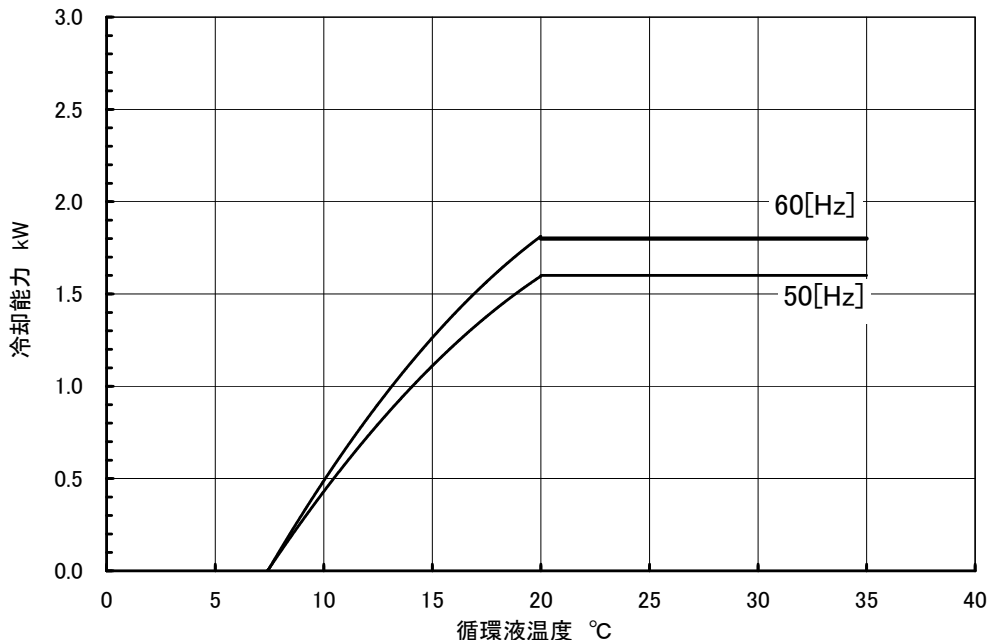


図 8-15 冷却能力 (HRGC002-A-H,HRGC002-W-H)

8.6.7 HRGC002-A-T,HRGC002-W-T

※ 高揚程ポンプオプション（オプション記号：T）を含み、ヒータ付オプション（オプション記号：H）を含まない場合

図 8-16 冷却能力（HRGC002-A-T,HRGC002-W-T）



8.6.8 HRGC002-A-HT,HRGC002-W-HT

※ ヒータ付オプション（オプション記号：H）及び高揚程ポンプオプション（オプション記号：T）を含み、循環液接液部ステンレス仕様（オプション記号：M）またはDI制御キット付オプション（オプション記号：Y）のどちらも含まない場合

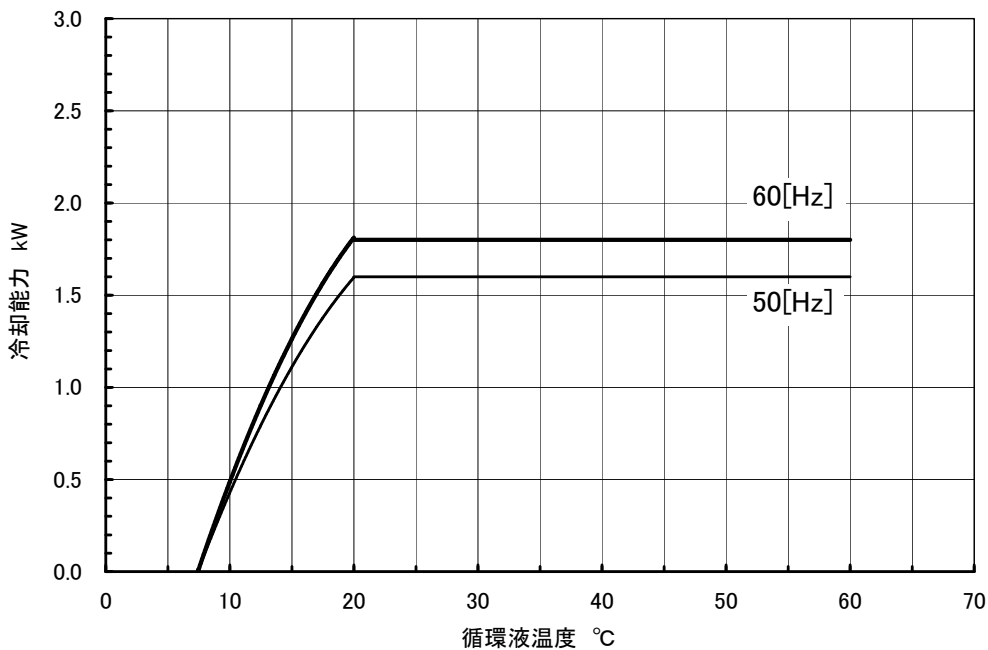


図 8-17 冷却能力（HRGC002-A-HT,HRGC002-W-HT）

8.6.9 HRGC005-A,HRGC005-W

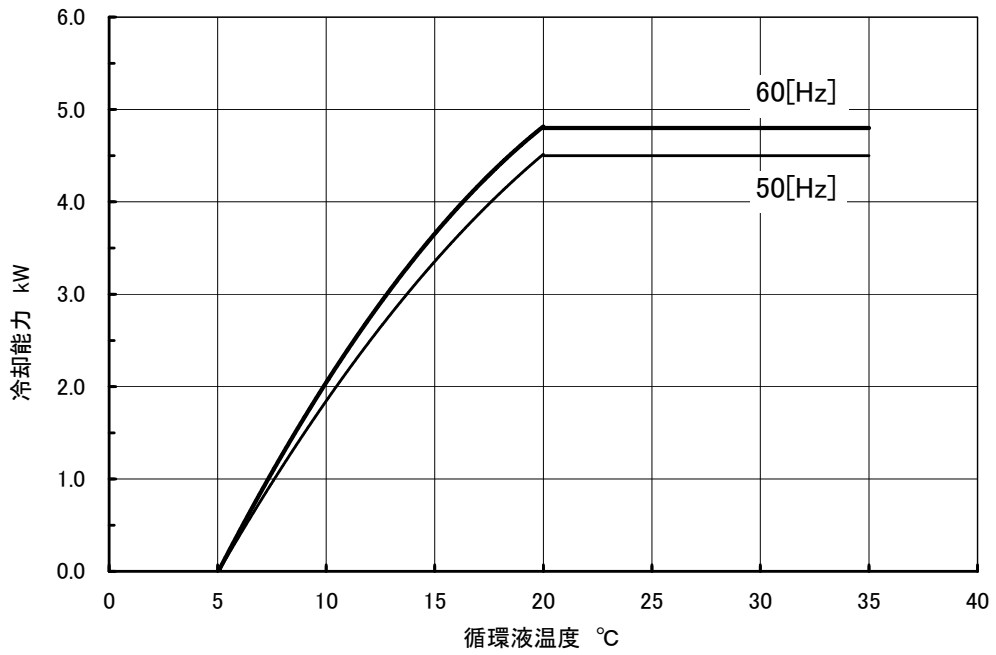


图 8-18 冷却能力 (HRGC005-A,HRGC005-W)

8.7 ポンプ能力

8.7.1 HRGC001,HRGC002

※ 高揚程ポンプオプション（オプション記号：T）を含まない場合

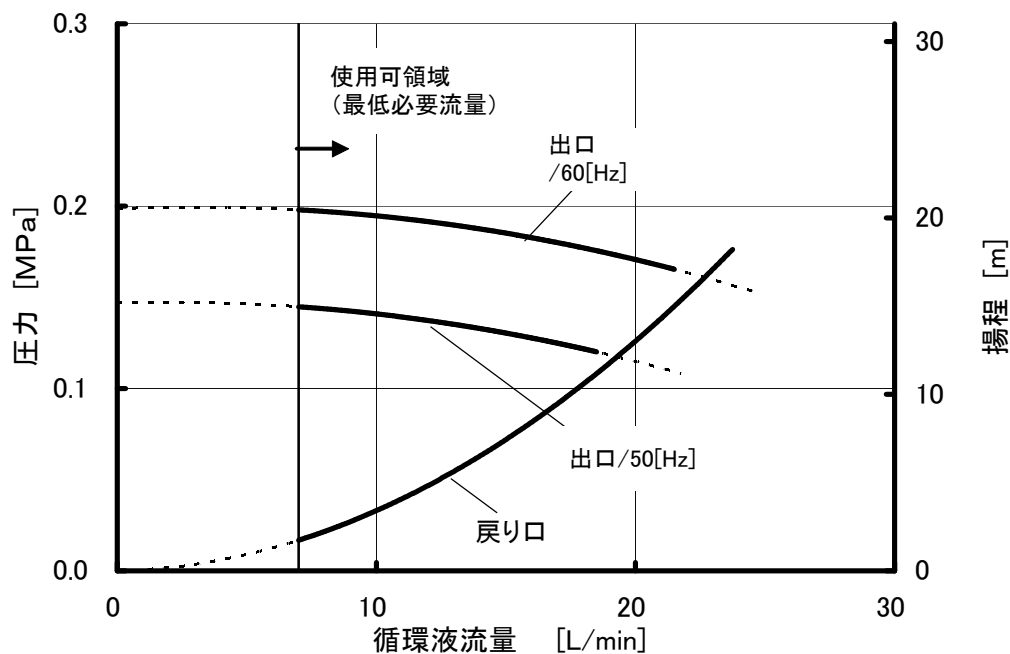


図 8-19 ポンプ能力 (HRGC001,HRGC002)

8.7.2 HRGC001-※-T,HRGC002-※-T

※ 高揚程ポンプオプション（オプション記号：T）の場合

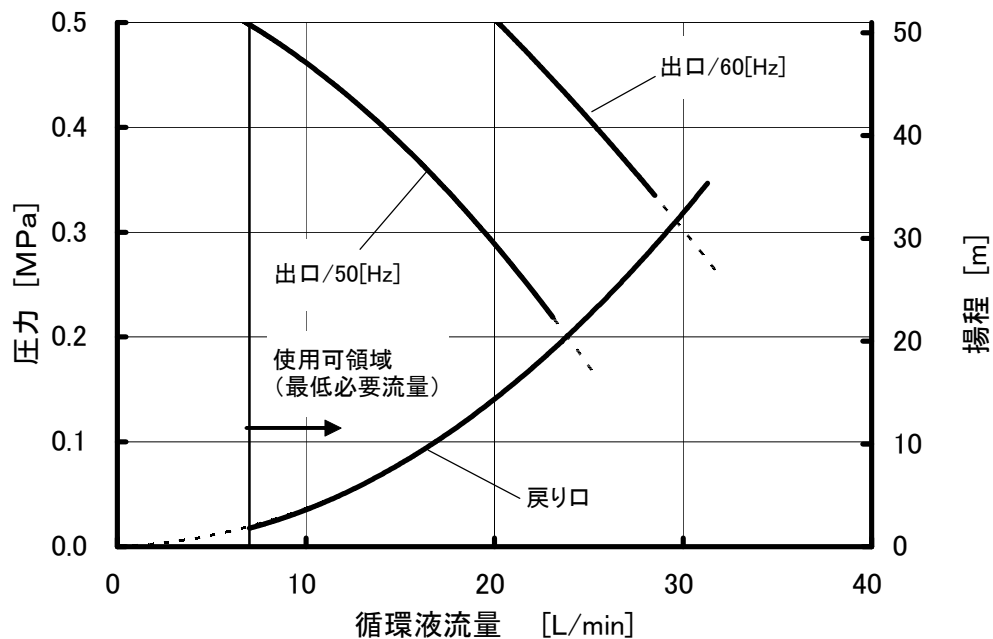


図 8-20 ポンプ能力 (HRGC001-※-T,HRGC002-※-T)

8.7.3 HRGC005-A,HRGC005-W

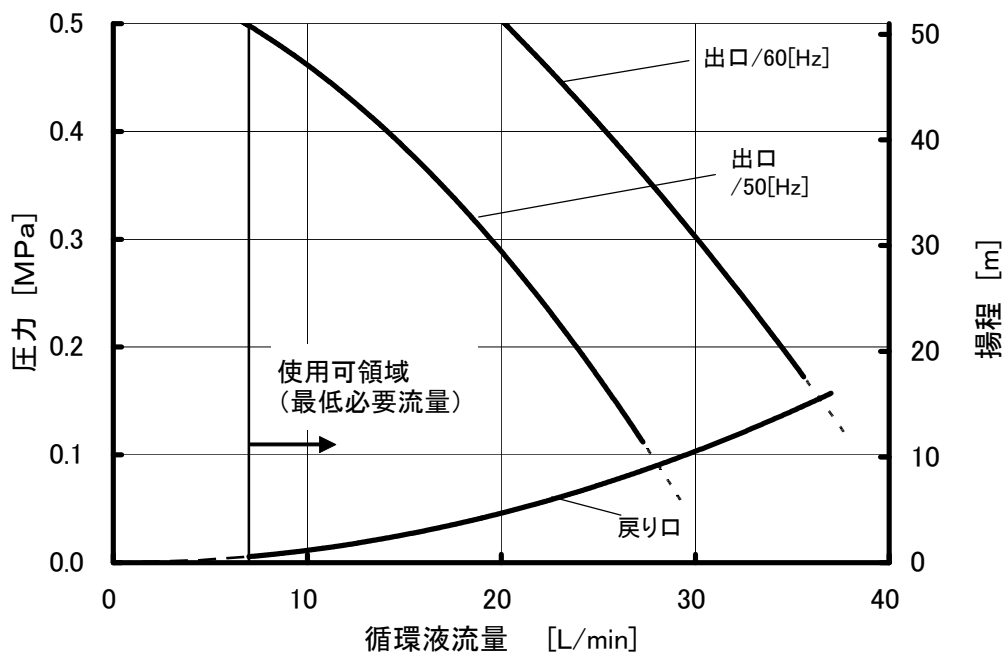


図 8-21 ポンプ能力 (HRGC005-A,HRGC005-W)

8.8 適合規格

本製品は以下の規格に適合しています。

表 8-2 適合規格

CE マーキング	EMC 指令	2004/108/EC
	低電圧指令	2006/95/EC
	機械指令	2006/42/EC
UL	E229305 / UL1995	



サーモクーラ 日常点検シート

サーモクーラの日常点検項目の確認方法については、「7章 管理と点検・清掃 7.2.1 日常点検」の「表 7-2 日常点検内容」を参照してください。
設置直後の運転開始時状態を必ず記入してください。

型式
製造番号

日付	点検者	設置状況		液漏れ	液量	操作パネル		循環液温度	運転状態	放熱水（水冷のみ）			判定
		温度 °C	湿度 %			表示	操作			温度 °C	流量 L/min	入口圧力 Mpa	
設置直後(初期値)				有/無	液面計表示範囲 内/外				異常 有/無				

9章 保証について

1. 保証期間

使用開始から1年以内、もしくは納入後1.5年以内です。

2. 保証範囲

保証期間内に当社の責により故障を生じた場合は、故障部品の交換を限度として保証させていただきます。交換した部品は弊社の所有となります。
なお、故障により誘発される損害は免責とさせていただきます。

3. 保証内容

1. 取扱い説明書に準拠する適切な据付、保守管理が行われ、且つカタログに記載された仕様もしくは別途、取り交わされた使用条件下で運転が正しく行われる場合、当社製品が正常に稼動することを保証致します。
2. 当社製品を構成する部品に、材料欠陥や組立不良のないことを保証致します。
3. 出荷された当社製品が当社外観寸法図に適合したものであることを保証致します。
4. 次に示す場合は保証外となります。
 - ① 当社製品の据付や他の装置との連結について不適合がある場合。
 - ② 保守管理が不十分であり、正しい取扱いが行われていない場合。
 - ③ 仕様を外れる運転が行われた場合。
 - ④ 貴社が当社製品に改造や構造変更を行った場合
 - ⑤ 貴社の連結された装置の不具合により、当社製品に二次的な故障が発生した場合。
 - ⑥ 地震、台風、水害、落雷などの天災、事故および火災等の不可抗力が故障の原因となる場合
 - ⑦ 取扱説明書に示す取扱い方法と異なる使用および当社が示す仕様の範囲を超える運転が行われた場合。
 - ⑧ 当社の指定する点検整備（日常点検、定期点検）が未実施の場合。
 - ⑨ 指定する循環液や放熱水以外を使用した場合。
 - ⑩ 時の経過で発生する不適合（塗装面、メッキ面などの自然退色等）
 - ⑪ 機能上影響のない感覚的現象（音、騒音、振動など）
 - ⑫ 取扱説明書に示す設置環境に起因する不適合
 - ⑬ 「6.お客様にお守りいただく事項」を守らなかったことに起因する不適合

4. 協議

その他、「2. 保証範囲」「3. 保証内容」に定められた事項に疑義が生じた場合は、貴社と当社で協議して解決致します。

5. 弊社免責事項

- ① 日常点検、定期点検の費用
- ② 販売店及び弊社指定業者以外での修理の費用
- ③ 本製品の移動、設置及び取外しの費用
- ④ 本製品以外の部品や液の交換補充の費用
- ⑤ 本製品を使用できなかった事による損失及び不便さなど（電話代、休業補償、商業損失など）
- ⑥ 「2.保証範囲」に示す以外の費用、補償など

6. お客様にお守りいただく事項

本製品を安全にご使用いただくためには、お客様の正しい使用と点検が必要です。次のことを必ず守って下さい。守られていない場合は、保証修理をお断りすることがありますので、ご承知下さい。

- (1) 取扱説明書に示す取扱い方法にしたがって使用すること
- (2) 取扱説明書に示す点検整備（日常点検、定期点検）を実施すること
- (3) 取扱説明書に示す日常点検シートに点検記録が記載されていること

7. 保証修理の受け方

保証修理をお受けになる場合は、お買い上げの販売店へご連絡下さい。
これにより保証修理をいたします。

上記にて明示した期間と条件のもとに無償修理をお約束するものです。したがって保証期間経過後に発生した不適合の修理は原則として有料です。