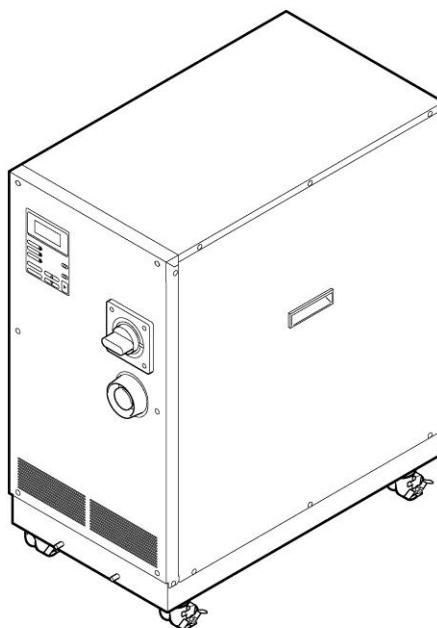




取扱説明書

サーモラー

<i>HRW002-H</i>	<i>HRW008-H</i>	<i>HRW015-H</i>	<i>HRW030-H</i>
<i>HRW002-H1</i>	<i>HRW008-H1</i>	<i>HRW015-H1</i>	<i>HRW030-H1</i>
<i>HRW002-H2</i>	<i>HRW008-H2</i>	<i>HRW015-H2</i>	<i>HRW030-H2</i>
<i>HRW002-HS</i>	<i>HRW008-HS</i>	<i>HRW015-HS</i>	<i>HRW030-HS</i>
<i>HRW002-H1S</i>	<i>HRW008-H1S</i>	<i>HRW015-H1S</i>	<i>HRW030-H1S</i>
<i>HRW002-H2S</i>	<i>HRW008-H2S</i>	<i>HRW015-H2S</i>	<i>HRW030-H2S</i>



SMC株式会社

いつでも使えるよう大切に保管してください。

お客様へ

この度は SMC サーモチラーHRW シリーズ（以下「本製品」といいます）をお買い上げ頂き誠にありがとうございます。

本製品を末永く安全にご利用頂くために、必ず本取扱説明書（以下「本書」といいます）を読んで、内容を十分に理解した上でご使用ください。

- 本書に記載してある警告・注意事項は、必ず守ってください。
- 本書は装置の設置および運転について説明しています。本書により基本的な運転方法をよく理解している人、またはその設置および運転を行う工業用装置の取り扱いについて基本的な知識および能力を持つ人以外は、作業を行うことができません。
- 本書の内容は、契約条項の一部になったり、既存の合意や約束または関係を修正・変更するものではありません。
- 事前に弊社の承諾を受けずに、本書のいかなる部分も第三者が使用する目的のために複写することを禁じます。
- 本書とは別にサービスマニュアルがあります。サービスマニュアルは、本製品の点検、トラブルシューティングやその具体的な修理方法について説明しています。サービスマニュアルはサービストレーニング修了者（SMC のサービストレーニングコースを修了したサービス担当者）を対象にしています。それ以外は、サービスマニュアルを用い本製品の保守作業および修理作業を行うことはできません。

注意：本書の内容は予告なしに改訂されることがありますので、あらかじめご了承ください。

目次

1章 安全について	1-1
1.1 本製品をご使用いただく前に	1-1
1.2 本文に記載の危険・警告・注意について.....	1-2
1.2.1 危険レベル.....	1-2
1.2.2 「重傷」、「軽傷」の定義.....	1-2
1.2.3 シンボル	1-3
1.3 危険警告ラベル.....	1-4
1.3.1 危険警告ラベルの種類	1-4
1.3.2 危険警告ラベル貼り付け位置	1-5
1.4 型式銘板の位置.....	1-7
1.5 安全対策	1-8
1.5.1 安全に関する注意事項	1-8
1.5.2 安全インターロックシステム	1-10
1.5.3 ロックアウト／タグアウト	1-11
1.5.4 保護具.....	1-13
1.6 緊急措置	1-14
1.6.1 緊急遮断[EMO]スイッチ	1-14
1.7 廃棄物の処理	1-16
1.7.1 循環液の廃棄.....	1-16
1.7.2 本製品の廃棄.....	1-16
1.8 製品安全データシート（MSDS）	1-16
2章 各部の名称	2-1
2.1 各部の名称.....	2-1
3章 運搬と設置	3-1
3.1 運搬	3-1
3.1.1 フォークリフトによる運搬.....	3-2
3.1.2 キャスタによる運搬.....	3-3
3.2 設置	3-3
3.2.1 設置環境	3-4
3.2.2 設置スペースおよびメンテナンススペース.....	3-5
3.3 設置手順	3-6
3.3.1 据付.....	3-6
3.3.2 固定手順	3-6

3.3.3	電気配線	3-7
3.3.4	電気配線手順	3-9
3.3.5	循環液および放熱水配管	3-12
4 章	起動・停止	4-1
4.1	起動前の確認項目	4-1
4.1.1	設置状態	4-1
4.1.2	ケーブル接続	4-1
4.1.3	循環液および放熱水配管	4-1
4.1.4	お客様の装置からの運転信号状態	4-1
4.1.5	緊急遮断[EMO]スイッチの確認	4-1
4.2	放熱水バルブ開	4-1
4.3	循環液注入	4-2
4.3.1	循環液準備	4-2
4.3.2	循環液注入	4-3
4.4	起動準備	4-4
4.4.1	電源 ON	4-4
4.4.2	循環液温度の設定	4-5
4.5	起動・停止方法	4-5
4.5.1	本製品の起動	4-5
4.5.2	本製品の停止	4-5
5 章	操作方法	5-1
5.1	操作表示パネル	5-1
5.2	操作画面フロー	5-2
5.3	操作画面説明	5-3
5.3.1	モデル表示画面	5-3
5.3.2	ステータス画面 1	5-3
5.3.3	ステータス画面 2	5-4
5.3.4	ステータス画面 3	5-4
5.3.5	ステータス画面 4	5-5
5.3.6	メニュー画面	5-5
5.3.7	セッティング画面	5-6
5.3.8	通信モード設定画面	5-6
5.3.9	イニシャル設定画面	5-7
5.3.10	メンテナンス画面	5-9
5.3.11	オプション画面	5-9
5.3.12	アラーム画面	5-10

5.3.13	インフォメーション画面.....	5-10
5.4	操作例.....	5-11
5.4.1	例 1：循環液温度の設定値を 25.0℃から 34.1℃に変更する。.....	5-11
5.4.2	例 2：通信モードを DIO REMOTE から LOCAL に切り替える。.....	5-13
5.4.3	例 3：接点入出力信号のアラーム信号の選択を N/A から ALARM1 に変更する。.....	5-14 5-14
5.4.4	例 4：吐出流量の設定値を 20LPM から 40LPM に変更する。..... (ポンプインバータタイプのみ).....	5-16 5-16
6 章	異常表示と異常発生時の対処	6-1
6.1	異常表示	6-1
6.2	異常発生時の対処	6-2
7 章	管理と点検・清掃	7-1
7.1	水質管理について	7-1
7.2	点検と清掃.....	7-2
7.2.1	日常点検	7-2
7.2.2	3 ヶ月毎点検.....	7-3
7.3	保管	7-3
7.3.1	タンク内部の循環液拔出し	7-4
7.3.2	放熱水の排出	7-5
7.4	定期交換部品	7-6
8 章	資料	8-1
8.1	仕様	8-1
8.1.1	製品仕様	8-1
8.1.2	通信仕様	8-4
8.1.3	アラーム信号選択機能	8-6
8.2	外形寸法図.....	8-7
8.3	フロー図	8-8
8.3.1	その 1.....	8-8
8.3.2	その 2.....	8-8
8.4	オフセットの機能説明.....	8-9
8.4.1	オフセット機能の具体例.....	8-10
8.5	BAND/READY 機能の説明	8-12
8.6	アンカーボルト取付位置	8-13
8.7	適合規格	8-14
8.8	日常点検シート.....	8-15
9 章	保証および免責事項/適合用途の条件.....	9-1

1章 安全について



本製品を使用する前に、本書に記載されている重要警告事項を注意深く読み、よく理解してから使用してください。

1.1 本製品をご使用いただく前に

- 本章では、特にお客様が本製品を取扱う上での安全に関して記載しています。
- 本製品は高電圧下で稼動し、運転中は装置内部には高温または低温になる部品や回転する部品があります。本製品を運転する人ばかりでなく、メンテナンスや装置に関わる作業を行う人および装置付近での作業を行うすべての人が、本書の安全に関する記述をよく読み、十分理解してから作業を行ってください。また部品交換、あるいは修理する場合には専門業者に依頼してください。
- 本製品に関する作業訓練の前には、十分な安全教育を受ける必要があります。安全教育が不十分な状態での作業訓練は大変危険です。安全性に配慮の無い作業訓練は絶対に行わないでください。
- 本書は、安全教育担当者が実施する総合的な安全・衛生マニュアルではありません。
- 安全規準の遵守は管理者にその責務がありますが、日常的な作業を行う上での安全基準の遵守は、オペレーターやメンテナンス担当者1人1人の責任で行う必要があります。
- オペレーターやメンテナンス担当者は、それぞれの作業において安全性を十分考慮した作業場所や作業環境に配慮する必要があります。
- 本製品は、身体的、感覚的、精神的能力が低下している人（子供を含む）、または経験や知識が不足している人が使用することを意図したものではありません。ただし、その人の安全に責任を持つ人が本製品の使用する監督や指示を与えている場合はこの限りではありません。
- 本書は、上記作業者がいつでも読むことが出来る場所に大切に保管してください。

1.2 本文に記載の危険・警告・注意について

1.2.1 危険レベル

装置の安全で正しい運転および作業者の負傷や装置の損傷を防止することを目的として、本取扱説明書は、危険の重大性および緊急度によって「注意」「警告」「危険」の3段階に分けて表示しています。安全に関する重要な事項を含んでいますので、表示されている箇所の確認、諸注意や警告事項をよく読み、十分理解してから装置を取扱ってください。

「危険」「警告」「注意」は、重大性の順（危険>警告>注意）となっています。下記にその内容を説明します。

危険

「危険」項目は、本製品の運用中に、作業者が死亡または重傷に至る切迫した危険性のある場合について記述しています。

警告

「警告」項目は、本製品の運用中に、作業者が死亡または重傷を負う可能性のある場合について記述しています。

注意

「注意」項目は、本製品の運用中に、作業者が軽傷を負う可能性のある場合について記述しています。

注意

警告記号のない「注意」項目は、本製品、設備、機器などに損害や故障をひき起こすことだけが予想される場合について記述しています。

【ワンポイント】

ワンポイントは操作および保守作業上、特に知っておかなければならない情報や内容、または参考となる情報や内容がある場合に記述します。

1.2.2 「重傷」、「軽傷」の定義

■ 「重傷」

失明、けが、火傷、凍傷、感電、骨折、中毒などで後遺症が残るもの、および治療に入院や長期の通院を要するもの。

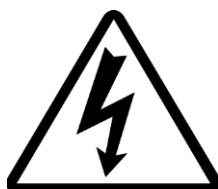
■ 「軽傷」

治療に入院や長期の通院が必要ないもの。（上記「重傷」以外）

1.2.3 シンボル

本書では「危険」、「警告」、「注意」の表記に併せて次のシンボルを付加し、その警告内容をわかりやすく表現しています。

■ 電気に関するシンボル



このシンボルは、感電の危険を警告します。

■ 高温に関するシンボル



このシンボルは、火傷の危険を警告します。

■ 禁止シンボル



このシンボルは、行ってはいけない「禁止」事項を示します。

■ 強制シンボル



このシンボルは、必ず行っていただく「強制」事項を示します。

1.3 危険警告ラベル

本製品では、操作およびメンテナンス作業を行う際、危険性の潜在する個所に危険警告ラベルを貼り付けています。

危険警告ラベルは作業者の目にとまりやすい、適切な大きさと配色で表示し、その警告内容に加え危険区分のシンボル記号を記載しています。

1.3.1 危険警告ラベルの種類

本製品に使用されている危険警告ラベルには、以下のものがあります。

■ 高電圧注意に関するラベル

【高電圧注意】

本製品のパネル内部には、パネルで隔離された高電圧のかかった部分があります。本書で指示している場所以外のパネルを外さないでください。

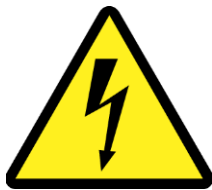


図 1-1 危険警告ラベル No.1

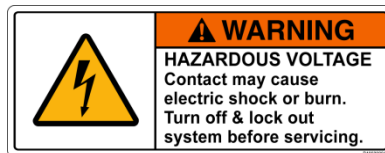


図 1-2 危険警告ラベル No.2

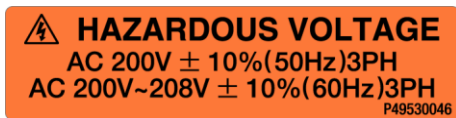


図 1-3 危険警告ラベル No.3

■ 高温注意に関するラベル

【高温注意】

この危険警告ラベル付近は高温となり、接触によって火傷の恐れがあります。また、電源を切った後も余熱によって火傷になる恐れがありますので、常温になるまで作業を行わないでください。

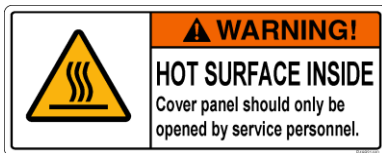


図 1-4 危険警告ラベル No.4

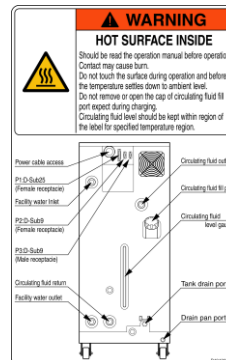





図 1-5 危険警告ラベル No.5

1.3.2 危険警告ラベル貼り付け位置

⚠ 警告	
	危険警告ラベルを剥がしたり、こすったりしないでください。
⚠ 警告	
	<ul style="list-style-type: none">● 危険警告ラベルの貼りつけ位置をよく確認してください。● 危険警告ラベルの内容をよく読んで、十分留意してください。
⚠ 警告	
	お客様が、危険警告ラベルの貼り付け位置を変更することはできません。剥がれたり劣化して貼りなおす場合も、かならず同じ位置に貼ってください。

■ 電圧に関する危険

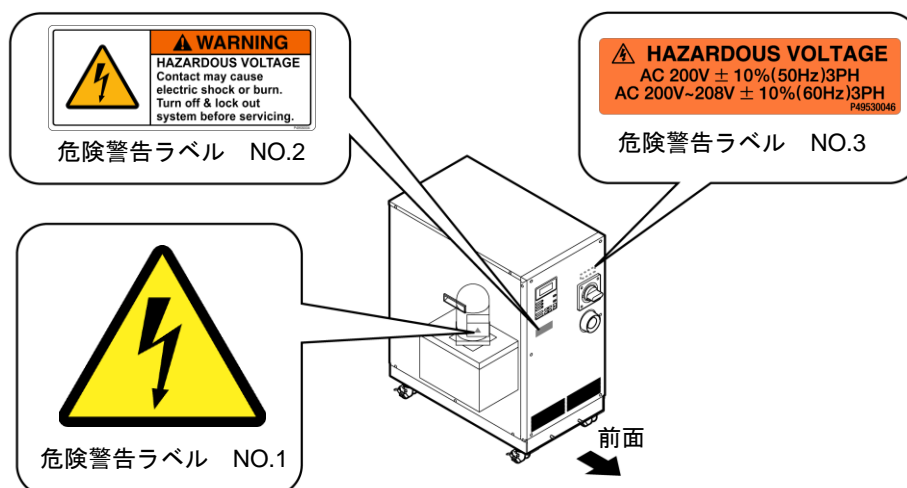


図 1-6 高電圧に関する危険

■ 高温に関する危険

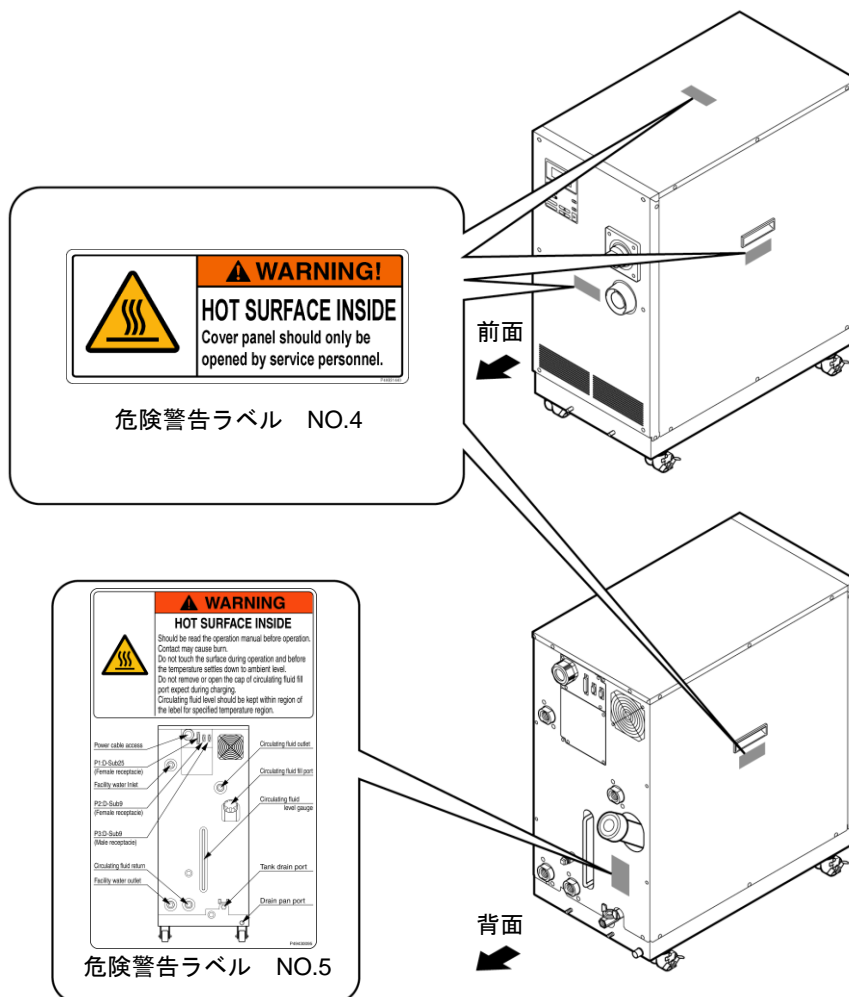


図 1-7 高温に関する危険

1.4 型式銘板の位置

販売店宛の連絡には装置の製造番号 (SERIAL NO.) および型式 (MODEL NO.) をお知らせください。製造番号 (SERIAL NO.) および型式 (MODEL NO.) は下図の位置に記されています。

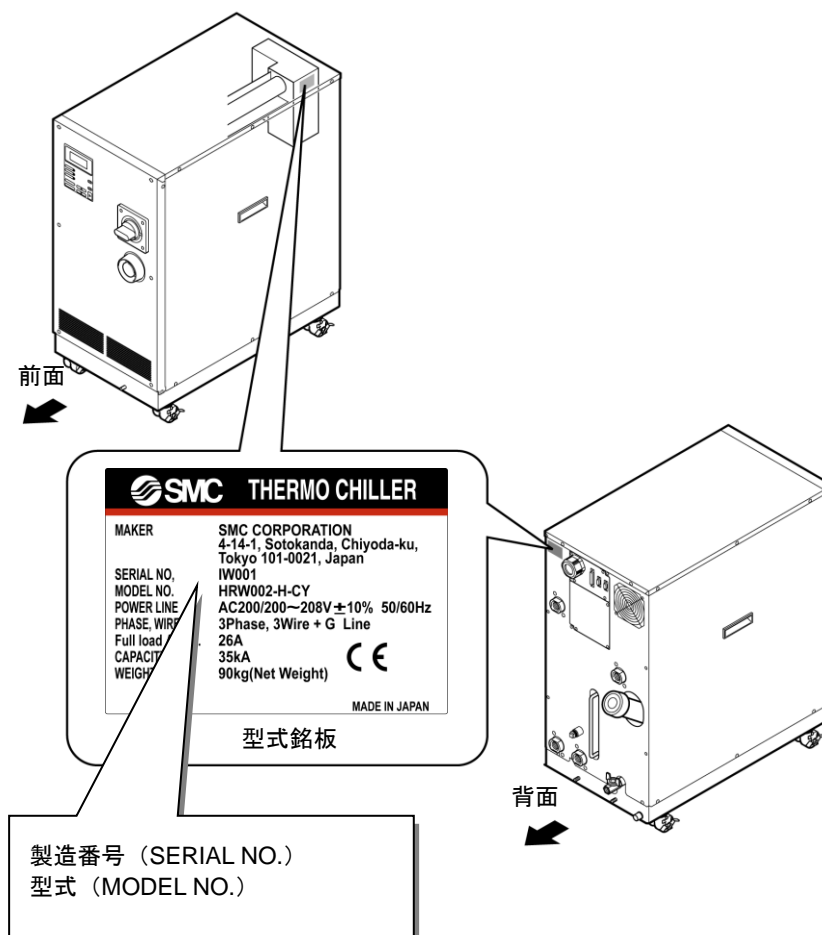


図 1-8 型式銘板の位置

1.5 安全対策

1.5.1 安全に関する注意事項

本製品は、安全インターロックシステムをはじめ各種の安全対策が施されていますが、より安全に運用するため、基本的な安全に関する注意事項を記述します。

警告



本製品を使用する場合、以下の事項を厳守してください。この項目に従わない場合、傷害あるいは災害の発生につながる恐れがあります。

- 本製品をご使用になる前に、本書をよく読み十分に内容を理解してください。
- メンテナンス作業中に装置を操作する場合、必ず周りの作業者全員に声をかけてください。
- 正しい工具を正しい手順でご使用ください。
- 「1.5.4 保護具」(P1-13)を参照し、正しい方法で着用してください。
- 緊急時の避難方法については、お客様の安全マニュアルに従ってください。
- 20kg以上の重い物を持つ場合にはかならず2人以上で持つようにしてください。
- 作業後は、すべての部品やネジがすべて作業前の状態に戻っていることを確認してください。
- 飲酒しての作業や体調の悪い時の作業は事故発生の原因となる可能性がありますのでお控えください。
- 本書に許可されている場合を除いて、パネルを外すことはしないでください。

警告



- ① 当社製品の適合性の決定は、システムの設計者または仕様を決定する人が判断してください。
ここに掲載されている製品は、使用される条件が多様なため、そのシステムへの適合性の決定は、システムの設計者または仕様を決定する人が、必要に応じて分析やテストを行ってから決定してください。このシステムの所期の性能、安全性の保証は、システムの適合性を決定した人の責任になります。常に最新の製品カタログや資料により、仕様の全ての内容を検討し、機器の故障の可能性についての状況を考慮してシステムを構成してください。
- ② 当社製品は、十分な知識と経験を持った人が取扱ってください。
ここに掲載されている製品は、取扱いを誤ると安全性が損なわれます。
機械・装置の組立てや操作、メンテナンスなどは十分な知識と経験を持った人が行ってください。
- ③ 当社製品は、製品固有の仕様外での使用はできません。次に示すような条件や環境で使用するには開発・設計・製造されておりませんので、適用外とさせていただきます。
 1. 明記されている仕様以外の条件や環境、屋外や直射日光が当たる場所での使用。
 2. 原子力、鉄道、航空、宇宙機器、船舶、車両、軍用、生命および人体や財産に影響を及ぼす機器、燃焼装置、娯楽機器、緊急遮断回路、プレス用クラッチ・ブレーキ回路、安全機器などへの使用、およびカタログ、取扱説明書などの標準仕様に合わない用途の使用。
 3. インターロック回路に使用する場合。故障に備えて機械式の保護機能を設けるなどの2重インターロック方式による使用を除く。また定期的に点検し正常に動作していることの確認を行ってください。

注意

当社の製品は、自動制御機器用製品として、開発・設計・製造しており、平和利用の製造業向けとして提供しています。製造業以外でのご使用については、適用外となります。
当社が製造、販売している製品は、計量法で定められた取引もしくは証明などを目的とした用途では使用できません。
新計量法により、日本国内でSI単位以外を使用することはできません。

1.5.2 安全インターロックシステム

■ 安全インターロックシステムとは

本製品や周辺の施設に損害を与える可能性のある操作を制限することにより人員を保護し、安全に関わる危険を取り除くための機能です。本製品は危険な操作や状況が発生した際に、運転を停止し、安全を保つための様々なインターロック機能を備えています。

インターロック作動時は液晶表示画面にアラームが表示されます。アラームの内容と対処方法については「6章 異常表示と異常発生時の対処」(P6-1)または別冊「サービスマニュアル」のトラブルシューティングを参照してください。

■ フロントパネルについて

本製品は修理の際、フロントパネルを取外す場合がありますが、フロントパネルを取付けないとブレーカハンドルをONできない構造になっています。

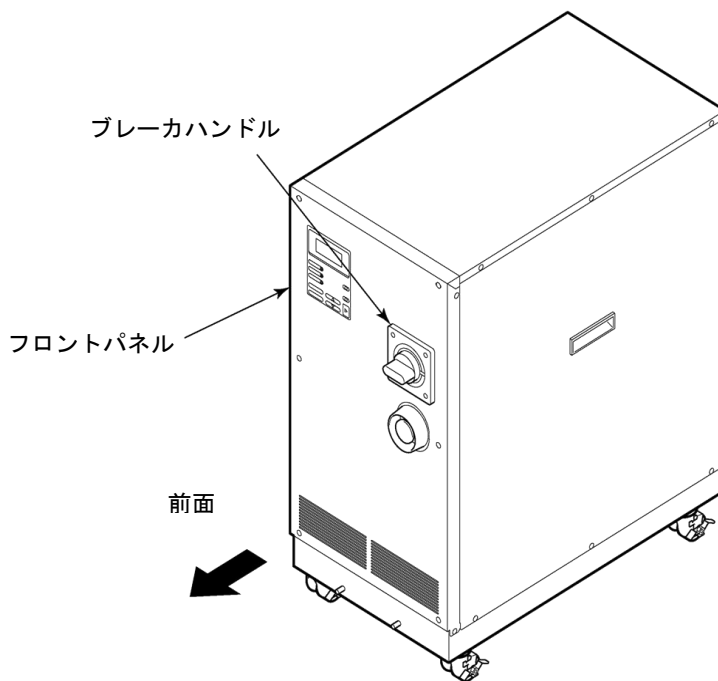


図 1-9 フロントパネル

1.5.3 ロックアウト／タグアウト

■ 概略

本製品におけるロックアウトは、通電による感電を防止するため、メインブレーカを ON させないことを目的としています。

タグアウトは、ロックアウトしたメインブレーカにタグを取付け、他の作業員が誤ってメインブレーカを ON にすることを確実に防止することを目的としています。

実際のロックアウトは次ページの「■ ロックアウトの手順」を参照してください。

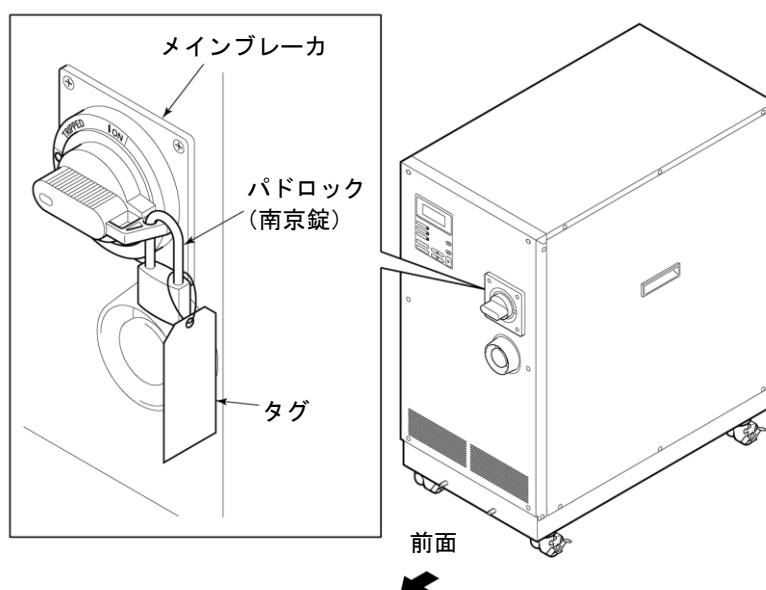


図 1-10 ロックアウト／タグアウト

警告



- 本製品のサービス作業を行う方は、ロックアウトの重要性を認識し、本章に示す手順を熟知したうえでサービス作業を行ってください。
- 装置が運転中の場合は、完全に本製品が停止したことを確認の上ロックアウトを行ってください。
- 複数の作業員が同時にサービス作業を行う場合は、作業員全員を取りまとめる監督者を設定してください。
監督者は、常に全体の作業状況を把握しロックアウトを実施してください。
- 全ての作業員はロックアウトの重要性を認識し、また新たに関係する作業員に対しても、ロックアウトの内容を熟知させてください。
- パドロック（南京錠）とタグは高電圧が潜在する領域において作業するすべての従業員に配布してください。パドロック（南京錠）の鍵は監督者が保管し、作業が終了したことを確認した上でロックアウトの解除を行ってください。

■ ロックアウトの手順

⚠ 警告



すべてのサービス担当者はロックアウト中適用される制限事項を遵守する必要があります。サービス担当者は、当手順に適用したロックアウトを行うことが要求されます。すべてのサービス担当者は、ロックアウトされた装置を起動・通電・使用してはなりません。

1. ブレーカハンドルの位置を “OFF ○” にします。

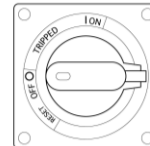


図 1-11 ブレーカハンドル “OFF ○” 位置

2. ブレーカハンドルの位置を “RESET” にします。

- 手で持って保持してください。離すと “OFF ○” の位置に戻ってしまいます。

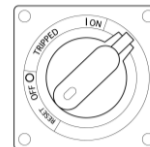


図 1-12 ブレーカハンドル “RESET” 位置

3. ブレーカハンドルから、ロック取付部を引出しブレーカハンドルの位置を “OFF ○” にします。

- ロック取付部は引込みません。

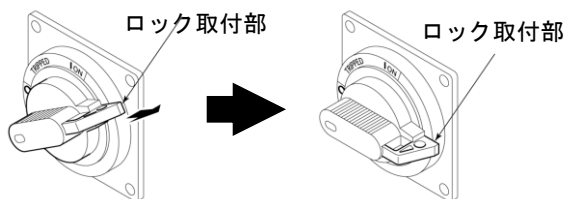


図 1-13 ロック取付部引出し

4. ロック取付部にパドロック（南京錠）を取付けます。

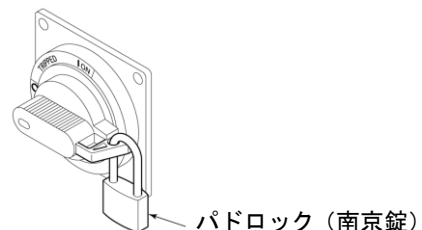


図 1-14 ブレーカ施錠

■ ロックアウトの解除

1. ロック取付部よりパドロック（南京錠）を取外します。

2. ブレーカハンドルの位置を “RESET” にします。

ロック取付部が引込みます。

- 手を離すと “OFF ○” の位置に戻ります。

1.5.4 保護具

本書では、作業別に保護具を定めています。
作業別に下記に示す保護具を着用してください。

警告



保護具は、使用する前にそれぞれの取扱説明書をよく読み、内容を把握した上で使用してください。

■ 運搬、設置および取外し時

- 保護靴
- 保護手袋
- ヘルメット

■ 循環液取扱い時

- 保護靴
- 保護手袋
- 保護マスク
- 保護エプロン
- 保護メガネ

■ 運転時

- 保護靴
- 保護手袋

1.6 緊急措置

1.6.1 緊急遮断[EMO]スイッチ

自然災害や火災、地震などの緊急事態あるいは人員の負傷などの発生によって電源を遮断する必要がある時は、装置前面の赤い緊急遮断[EMO]スイッチを押してください。

緊急遮断[EMO]スイッチは大きな赤い、きのこ型の押しボタンで、“EMO”のラベルが貼ってあります。このボタンが押された状態が装置停止状態です。

緊急遮断[EMO]スイッチが押されると、本製品の制御用電源が遮断され装置は停止しますが、本製品のメインブレーカは遮断されないため、動力回路は一部通電状態となっています。「8章 資料 8.1.2 通信仕様」(P8-4)を参照し、本製品から出力する EMO 信号を使用して、緊急遮断[EMO]スイッチが押されたときに本製品の電源を遮断させる回路を構成してください。

手動にてリセットしない限り、本製品を再起動することは出来ません。

■ 緊急遮断[EMO]スイッチ設置場所

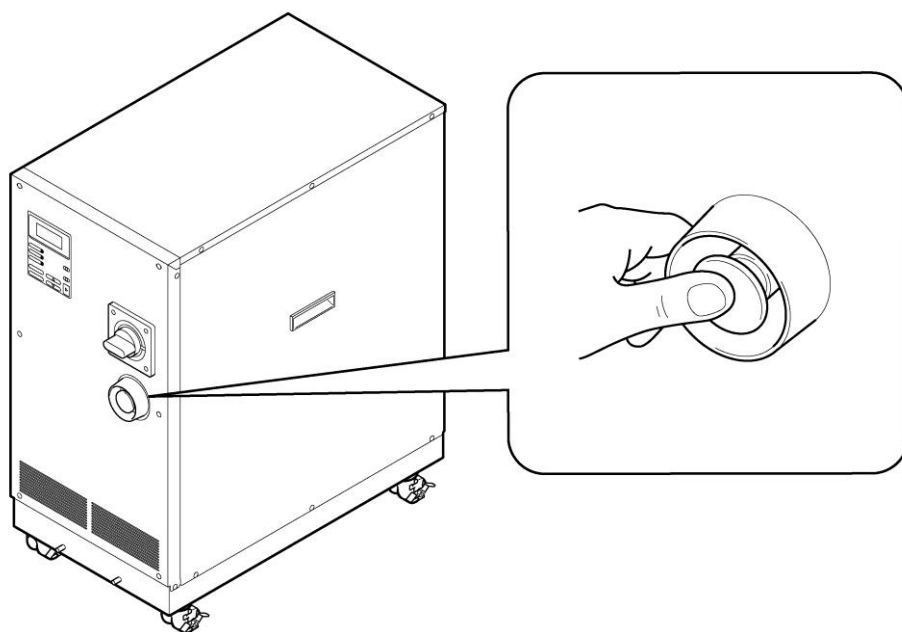


図 1-15 緊急遮断[EMO]スイッチ設置場所

■ リセットの方法

警告



緊急遮断[EMO]スイッチは自動的に復旧しません。必ず事前に問題を解決してから緊急遮断[EMO]スイッチをリセットしてください。問題を解決せずに緊急遮断[EMO]スイッチをリセットすると、重大な事故が発生することがあります。

3. 本製品を緊急遮断状態に陥らせた原因が電源、本製品、周辺機器から取り除かれたことを必ず確認してください。

4. 確認した後、緊急遮断[EMO]スイッチを時計回りに回してください。

ボタンは元の位置に戻ります。

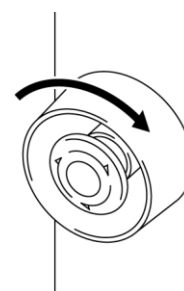


図 1-16 緊急遮断[EMO]スイッチ

警告



本製品はリモートモードで緊急遮断した後、緊急遮断[EMO]スイッチをリセットするとリモートモードは保持されたままになります。そのため、お客様システムから運転信号が送られている場合は、緊急遮断[EMO]スイッチをリセットと同時に運転が開始されます。

5. 本製品に電源が供給されていれば、「モデル表示画面」から「ステータス画面 1」に切り替わります。

1.7 廃棄物の処理

警告



地方自治体の条例または規則に従って廃棄してください。

1.7.1 循環液の廃棄

循環液（エチレングリコール水溶液、フッ素化液）を廃棄する場合は、専門の産業廃棄物処理業者に内容物を明確にして処理を委託してください。

1.7.2 本製品の廃棄

本製品を廃棄する場合は「廃棄物の処理および清掃に関する法律」に準拠し、必ず専門の産業廃棄物処理業者に委託して処理をしてください。

1.8 製品安全データシート（MSDS）

製品安全データシート（MSDS）は別冊「製品安全データシート（MSDS）」に記載されています。本製品で使用している化学物質の MSDS が必要なお客様は、販売店にお申し付けください。

お客様が購入された化学物質については、MSDS をお客様側でご用意いたします。入手した MSDS は本書とともに保存し、全ての作業者がいつでもその内容を確認でき、危険性を理解できるようにしてください。

2章 各部の名称

2.1 各部の名称

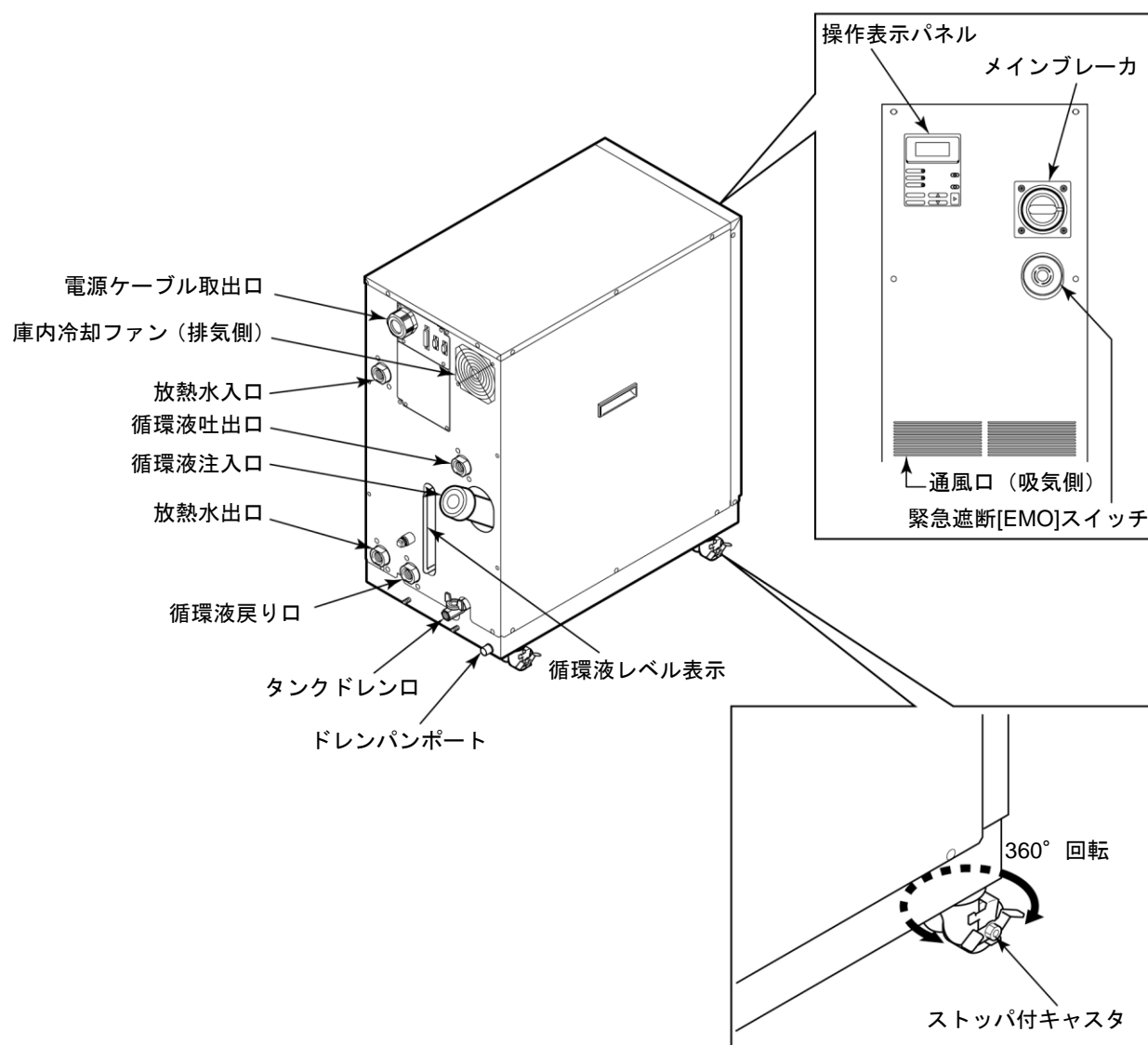


図 2-1 各部の名称

【ワンポイント】

キャスタにストッパが付いています。運搬する場合は解除してください。

3章 運搬と設置

警告



本製品を正しい方法にて使用し、本製品の設置および操作、保守、点検中は特に人体に対する安全に気をつけてください。

警告



運搬、設置および危険な作業を含む保守は本製品およびシステムに関して十分な知識と経験を持った人が行ってください。

3.1 運搬

本製品は重量物ですので運搬の際に危険がともないます。また本製品の破損や故障を防ぐために本製品を運搬する際は、必ず以下の内容をお守りください。

警告



フォークリフトを使用して運搬する場合は「3.1.1 フォークリフトによる運搬」（P3-2）を参照し正しい位置にフォークを差込み運搬してください。

注意



絶対に横倒しにしないでください。

注意



配管の残存液をできるだけ抜いてください。残存液がこぼれる場合があります。

注意



フォークリフトを使用して運搬する場合は、フォークをパネルや配管接続口に当てないように注意してください。

3.1.1 フォークリフトによる運搬

警告



- 本製品を横に倒して運搬しないでください。本製品を破損させるだけではなく人身事故の原因になります。
- 前面および背面にフォークリフトのフォークを差込まないでください。

警告



- 本製品は重量物です。フォークリフトは適正のものを使用してください。
- フォークリフトのフォーク差込位置は、本製品の左側面および右側面です。キャストにあてないように注意して反対面まで必ずフォークを出してください。

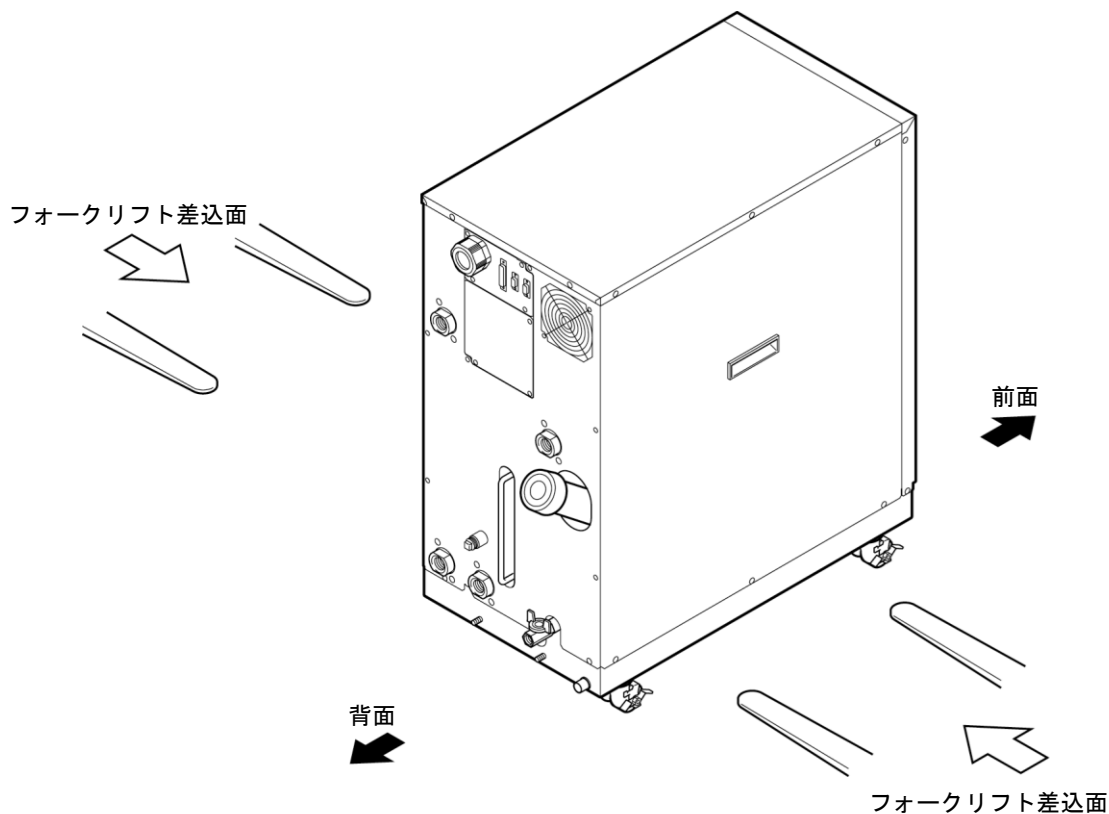


図 3-1 フォークリフトによる輸送

3.1.2 キャスタによる運搬

警告



本製品は重量物です。本製品のキャスタにより運搬する場合は、必ず2名以上で運搬してください。特に運搬路の途中に勾配がある場合は注意してください。

注意



本製品のキャスタにより運搬する場合は、本製品の背面にある配管やパネルの取手を持たないでください。配管やパネルが破損する場合があります。

3.2 設置

警告



本製品を可燃性ガスの漏れる恐れのある場所へは設置しないでください。万一ガスが漏れて本製品の周囲に溜まると発火の原因になります。

警告



本製品を屋外で使用しないでください。雨、水、ほこり等がかかると感電・火災・故障の原因となります。

注意



本製品の重量に十分耐える丈夫で平らな床に水平になるように設置し転倒防止の処置をしてください。設置に不備があると水漏れ、転倒・落下によるけがなどの原因になることがあります。

3.2.1 設置環境

本製品を屋外および以下の環境で使用または保管しないでください。正常に動作しないばかりでなく、故障の原因となります。

本製品はクリーンルーム仕様ではありません。製品内部のポンプと庫内冷却ファンから発塵があります。

- 水、水蒸気、塩水、油などがかかる場所
- 塵埃、ダストなどが多い場所
- 腐食性ガス・有機溶剤・化学薬品溶液の雰囲気および爆発性雰囲気の場合（本製品は防爆構造になっていません）
- 周囲温度が以下の範囲を超える場所
 - 輸送時 $-40^{\circ}\text{C}\sim 70^{\circ}\text{C}$ （ただし、配管内部に水または循環液がないこと）
 - 保管時 $0^{\circ}\text{C}\sim 50^{\circ}\text{C}$ （ただし、配管内部に水または循環液がないこと）
 - 運転時 $10^{\circ}\text{C}\sim 35^{\circ}\text{C}$
- 周囲湿度が以下の範囲を超える場所、または結露する場所
 - 輸送、保管時 $15\%\sim 85\%$
 - 運転時 $30\%\sim 70\%$
- 直射日光が照射する場所、放射熱のある場所
- 周囲に熱源がある風通しの悪い場所
- 温度変化が急激な場所
- 強い電磁ノイズが発生する場所（強電界・強磁界・サージが発生する場所）
- 静電気が発生する場所、本体に静電気を放電させる状況
- 強い高周波が発生する場所
- 雷の被害が予想される場所
- 高度 1000m 以上の場所（保管および輸送は除く）
- 強い振動・衝撃が伝わる状況
- 本体が変形するような力、重量がかかる状況
- メンテナンスに必要な空間が確保できない場所

3.2.2 設置スペースおよびメンテナンススペース

本製品は左右面に通風口が無いいため、壁や装置に対して密着設置が可能です。ですが、メンテナンス時の作業性を考慮して図 3-2 に示すメンテナンススペースを確保して設置することを推奨します。

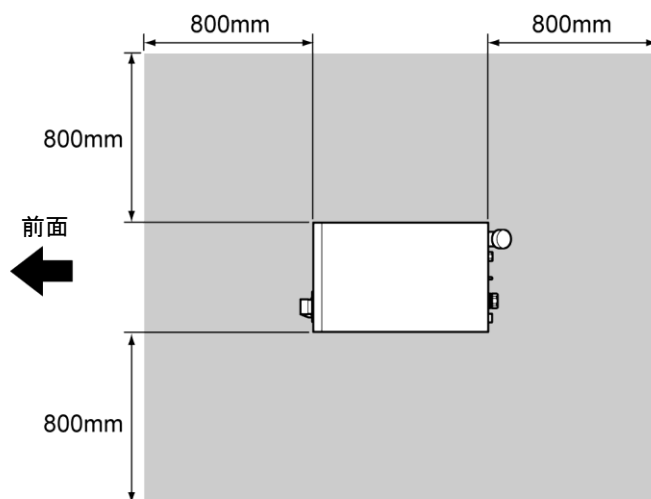


図 3-2 推奨設置スペース

設置場所に余裕がなく、メンテナンススペースが確保できないお客様は、操作および日常点検が最低限可能なように設置してください。また、メンテナンスを行うために十分なメンテナンススペースを運転施設内に確保するとともに搬入・搬出の為の通路を確保してください。

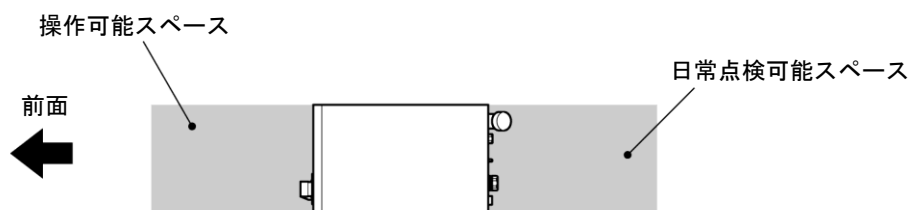


図 3-3 設置スペース

3.3 設置手順

注意

- 耐震ブラケット（品番：HRZ-TK002）は別売で準備しています。本製品の設置の際には、耐震ブラケットの取付けを推奨いたします。
- アンカーボルトは床材質に適合したものをお客様がご準備ください。M12用が4個必要です。アンカーボルト取付位置は「8章 資料 8.6 アンカーボルト取付位置」（P8-13）を参照してください。

3.3.1 据付

- 振動の少ない安定した水平な平面に設置してください。
- 本製品の寸法は「8章 資料 8.2 外形寸法図」（P8-7）を参照してください。

3.3.2 固定手順

1. 本製品を設置場所まで移動します。

2. ストッパ付キャスタをロックします。

3. 耐震ブラケットを前面および背面に取付けます。 対辺 13mm のスパナが必要です。

注意

本製品の背面下部にはドレンパンポートが取付いています。耐震ブラケットを取付ける際、破損しないように注意してください。

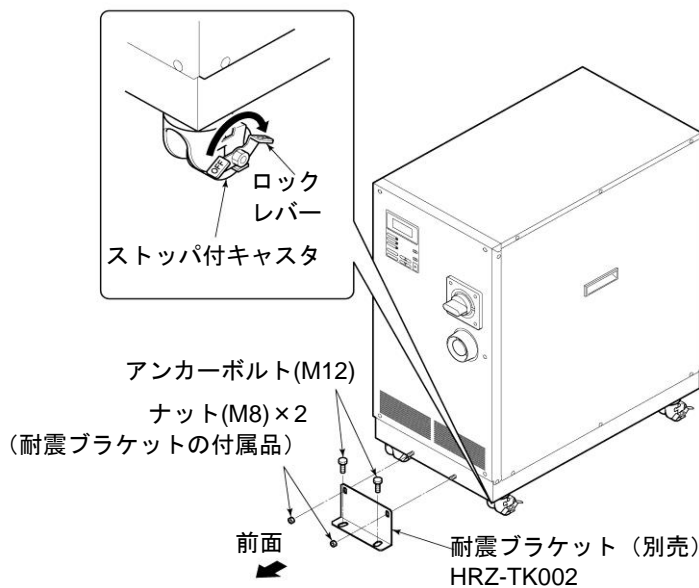


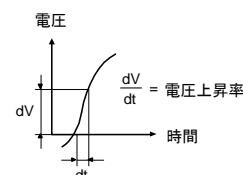
図 3-4 耐震ブラケット取付

3.3.3 電気配線

警告



- 配線作業はお客様が定められた人のみが行ってください。
- 安全のため、配線作業の前には必ず電源を遮断してください。活電状態では絶対に作業しないでください。
- 配線は、所定のケーブルを使用して確実に接続し、端子接続部にケーブルの外力が伝わらないように確実に固定してください。接続や固定が不完全な場合は、感電や発熱・火災または通信不良などの原因になります。
- 本製品には、仕様に合った電源を供給してください。
- サージや歪みの影響を受けない安定した電源を供給してください。特にゼロクロス時の電圧上昇率(dv/dt)が40V/200 μ secを超えると誤動作の原因になります。
- 安全のため、アース接続は必ず行ってください。



■ 電源ケーブル

電源ケーブルは以下の表を参考にお客様でご用意ください。

表 3-1 電源ケーブルおよび本製品のメインブレーカ

項目		形式	
電源ケーブル	サイズ (推奨)	10AWG×4 芯	
	圧着端子 (推奨)	ブレーカ側	R5.5-8
		アースバー側	R5.5-8
	締め付けトルク (推奨)	ブレーカ側	6.0N・m
アースバー側		12.5N・m	
本製品のメインブレーカ		30A	

■ 通信コネクタ

通信コネクタは以下の表を参考にお客様でご用意ください。

表 3-2 通信コネクタ

コネクタ名	形式 (お客様側)
接点入出力 (P1 コネクタ)	D-Sub 25 ピン オス
シリアル RS-485 (P2 コネクタ)	D-Sub 9 ピン オス

■ お客様側（一次側）のブレーカ選定について

注意



本製品は、機種により以下の動作特性のブレーカが取付けられています。お客様側（一次側）のブレーカは以下と同等またはこれより動作時間の長い特性をもったブレーカに接続してください。動作時間が短いブレーカに接続されますと本製品内部モータの突入電流などにより誤遮断する可能性があります。

HRW002-H	HRW008-H	HRW015-H	HRW030-H
HRW002-H1	HRW008-H1	HRW015-H1	HRW030-H1
HRW002-H2	HRW008-H2	HRW015-H2	HRW030-H2
HRW002-HS	HRW008-HS	HRW015-HS	HRW030-HS
HRW002-H1S	HRW008-H1S	HRW015-H1S	HRW030-H1S
HRW002-H2S	HRW008-H2S	HRW015-H2S	HRW030-H2S

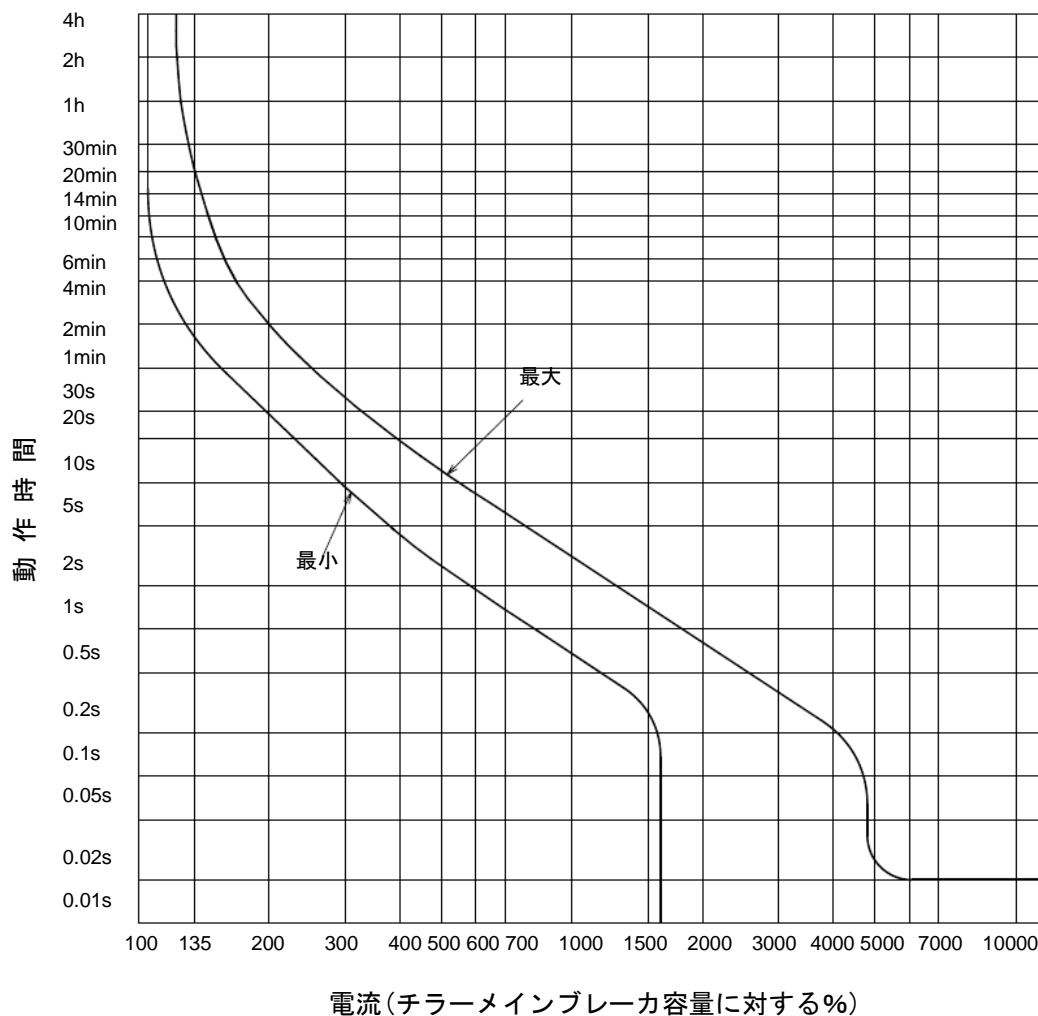


図 3-5 ブレーカ動作特性曲線

3.3.4 電気配線手順

警告



本製品に電源を接続する前に必ずお客様側（一次側）の電源ブレーカは OFF し、決められた手順に従いロックアウト／タグアウト（P1-11）を実施してください。

1. お客様側（一次側）の電源ブレーカは OFF し、決められた手順に従いロックアウト／タグアウトを実施します。

【ワンポイント】

電源ケーブルの接続は本製品側から行ってください。この時点ではお客様側に接続しないでください。

2. 本製品のメインブレーカを OFF します。

3. フロントパネルを取外します。（ネジ 2 個）

プラスドライバが必要です。

4. ブレーカカバーを取外します。（ビス 2 個）

プラスドライバが必要です。

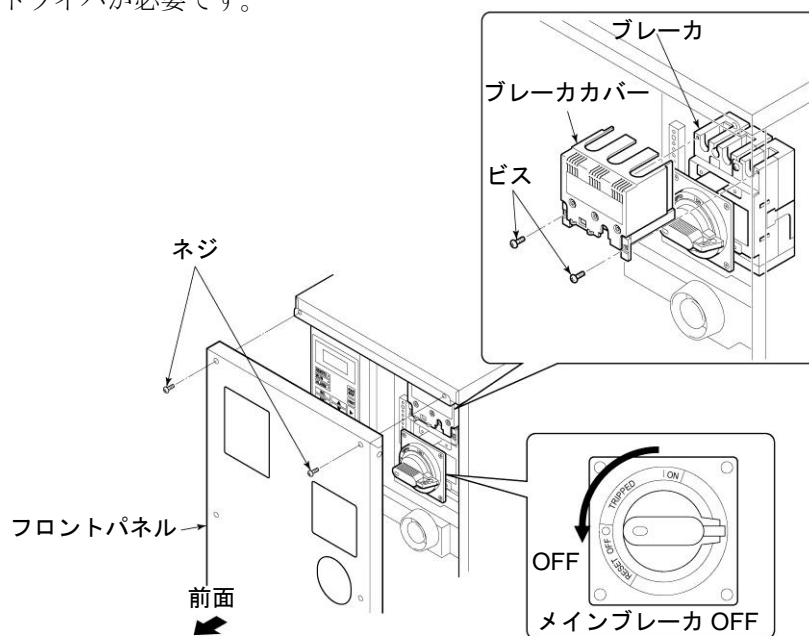


図 3-6 メインブレーカ OFF、フロントパネルおよびブレーカカバー取外し

【ワンポイント】

ブレーカが“OFF”の位置か確認してください。フロントパネルはブレーカが“OFF”の位置でないと取外せません。

5. キャップを緩め、電源ケーブルを電源ケーブル取出口より挿入します。

6. P1 および P2 にお客様の通信ケーブルを接続します。

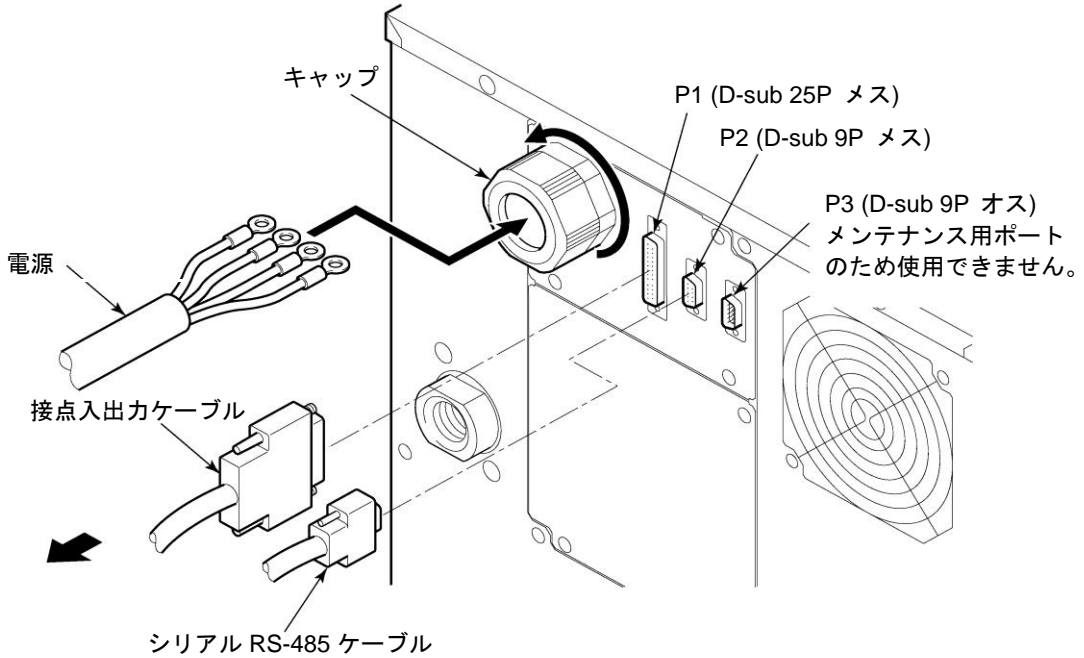


図 3-7 電源ケーブル挿入および信号線取付

注意



ブレーカの端子に電源ケーブルを取付ける際は、位相を間違えないように注意してください。

注意



ブレーカカバーおよび端子を取付ける際に使用するビスやワッシャー等を電装内部に落とさないように注意してください。万が一落とした場合は必ず取り除いてください。ビスやワッシャー等を電装内部に落としたまま電源を投入すると故障の原因となります。

【ワンポイント】

推奨ケーブルサイズおよび推奨圧着端子は「表 3-1 電源ケーブルおよび本製品のメインブレーカ」(P3-7)を参照してください。

7. ブレーカの端子に電源ケーブルを取付けます。

プラスのトルクドライバが必要です。推奨トルクは P3-7 表 3-1 を参照してください。

8. 電源ケーブルのアース端子 (M8) をアースバーに取付けます。

対辺 13mm のスパナが必要です。推奨トルクは 12.5N・m です。

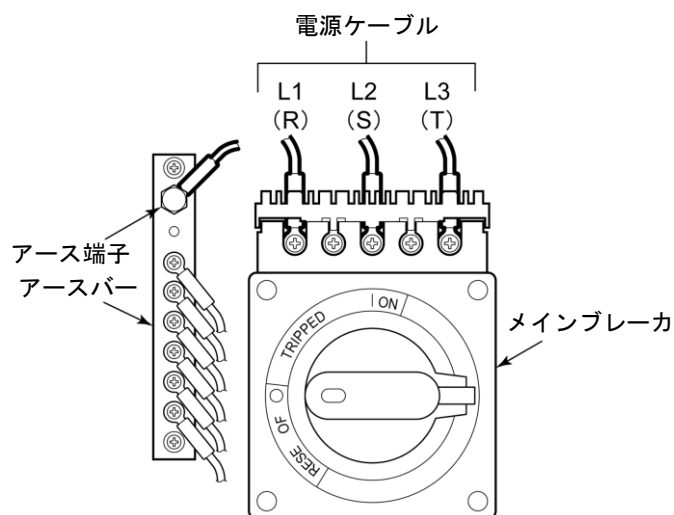


図 3-8 電源ケーブルおよびアース端子取付

【ワンポイント】

締め付けトルクは「表 3-1 電源ケーブルおよび本製品のメインブレーカ」(P3-7) を参照してください。


9. ブレーカカバーをブレーカに取付けます。

10. フロントパネルを取付けます。

11. お客様側（一次側）の電源ブレーカに電源ケーブルを接続します。

3.3.5 循環液および放熱水配管

⚠ 注意



- 循環液外部配管は、締切圧力、温度および循環液に対する適合性をよく考慮して選んでください。これらの性能が十分でない場合、使用中に配管が破裂する恐れがあります。
- 循環液配管表面は、必ず十分な断熱効果のある断熱材で覆ってください。配管表面からの吸熱により冷却能力が不足したり、放熱により加熱能力が不足することがあります。
- 使用する循環液配管は内部にゴミ、油分および水分のない清浄な物を使用し、配管作業の直前に十分にエアブローしてください。循環液回路内にゴミ、油分および水分が浸入すると冷却不良による装置故障、タンク内循環液の泡立ち等の原因となります。
- 循環液配管を立ち上げる場合は、10m 以下としてください。また、7m 以上立ち上げる場合は、7m 以上に位置するお客様システムを含む配管内の循環液量を 2.5L 未満としてください (HRW□□□-H, -HS のみ)。
本製品の停止時にアラームの発生またはタンクから溢れる原因になります。
- 循環液配管は定格流量以上流れる配管を選定してください。定格流量は「8章 資料 8.1.1 製品仕様」のポンプ能力欄を参照してください。
- 循環液配管接続部から、万一循環液が漏れた場合に備えて、ドレンパンを設置してください。
- 循環液及び放熱水の出入口を間違えないでください。
- 循環液配管には流量調整およびメンテナンスのためのバルブを設置してください。また、循環液流量が過大な場合、本製品の流量表示は実際よりも低い流量を表示するため、流量調整はバルブを閉じた状態から行ってください。循環液流量表示範囲は「8章 資料 8.1.1 製品仕様」の循環液流量表示範囲の欄を参照してください。
- 配管接続口はパイプレンチ等で固定し、配管を締め込んでください。
- 固定や締め込みの際、衝撃等を与えないでください。破損や液漏れの原因になります。

■ 配管口径

表 3-3 配管口径

配管名称	配管口径	推奨締め付けトルク
放熱水入口	Rc3/4	28~30N・m
放熱水出口	Rc3/4	28~30N・m
循環液吐出口	Rc3/4	28~30N・m
循環液戻り口	Rc3/4	28~30N・m
タンクドレン口	Rc3/8 (バルブ付)	配管不要
ドレンパンポート	Rc3/8	配管不要

■ 配管要領

それぞれの配管口をパイプレンチ等で固定し、配管を締め込みます。

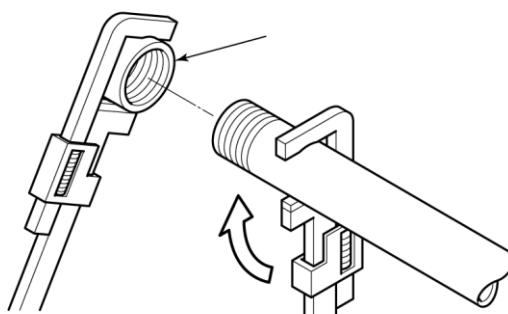


図 3-9 配管締め込み

■ 推奨配管フロー

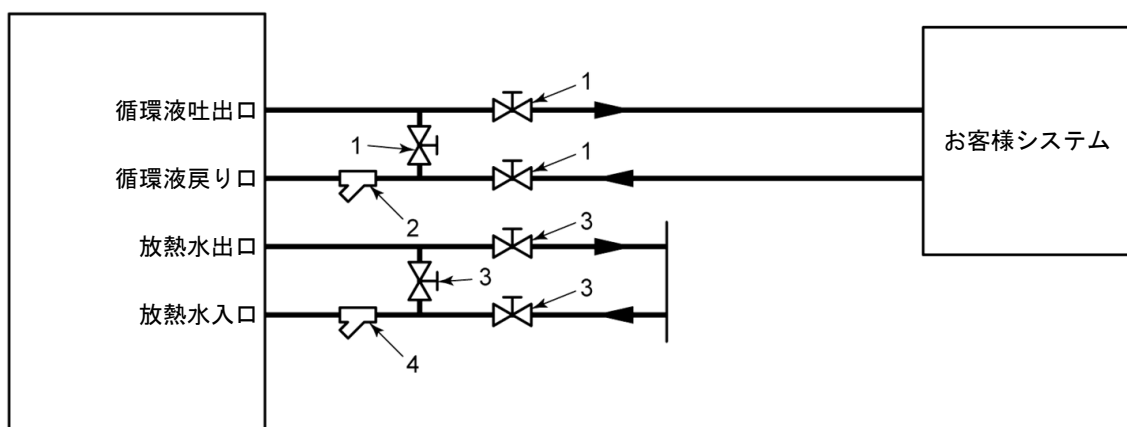


図 3-10 推奨配管フロー

表 3-4 推奨配管

No.	名称	サイズ	材質
1	バルブ	Rc3/4	ステンレス
2	フィルタ (100μm)	Rc3/4	ステンレス
3	バルブ	Rc3/4	ステンレス
4	フィルタ (5μm)	Rc3/4	ステンレス

4章 起動・停止

注意



起動・停止は、本製品と付帯の設備装置について十分な知識と経験を持った人が行ってください。

4.1 起動前の確認項目

起動を行う前に、次の項目を確認してください。

4.1.1 設置状態

- 本製品が水平に設置されていることを確認してください。
- 本製品に重量物を載せたり、配管などにより無理な力を掛けないでください。
- その他「3.2 設置」(P3-3)の内容を再確認してください。

4.1.2 ケーブル接続

電源ケーブル、アースおよび通信ケーブルは確実に接続されていることを確認してください。

4.1.3 循環液および放熱水配管

循環液および放熱水配管は、正しく接続されていることを確認してください。

4.1.4 お客様の装置からの運転信号状態

お客様の装置よりリモート信号が出力されていないことを確認してください。リモート信号が送られると本製品がリモートモードの場合、電源投入と同時に起動してしまいます。

4.1.5 緊急遮断[EMO]スイッチの確認

運転する前に、必ず緊急遮断[EMO]スイッチの位置を確認してください。緊急遮断[EMO]スイッチについては、「1章 安全について 1.6.1 緊急遮断[EMO]スイッチ」(P1-14)を参照してください。

4.2 放熱水バルブ開

注意



放熱水は「7章 管理と点検・清掃 7.1 水質管理について」(P7-1)の水質基準および「8章 資料 8.1.1 製品仕様」(P8-1)の条件を満たしているか確認してください。

放熱水バルブを開けて送水してください。

4.3 循環液注入

注意



使用する循環液は、型式によって異なります。適切な循環液は「8章 資料 8.1.1 製品仕様」(P8-1)を参照してください。

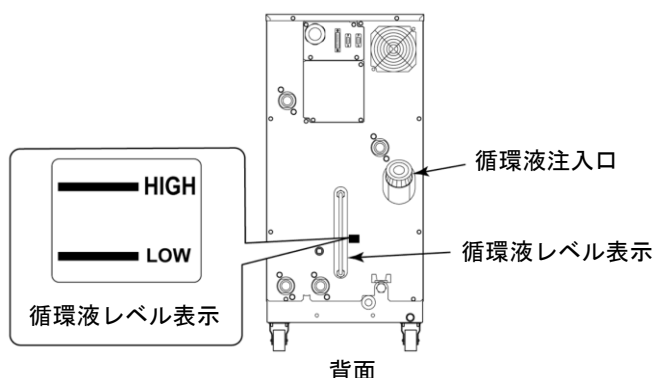


図 4-1 循環液注入口および循環液レベル表示

4.3.1 循環液準備

■ 循環液がエチレングリコール水溶液の場合

必ず循環液の濃度チェックを行ってください。

適正濃度：55%～60%

注意

- 循環液の濃度が高いと、循環ポンプが過負荷運転となり“Pump Breaker Trip FLT”の原因となります。
- 循環液の濃度が異なると、冷却不良等の原因になります。

■ 循環液がフッ素化液の場合

注意

循環液に油分、水分やその他の異物が混入していないことを確認してください。冷却不良による本製品故障の原因になります。

■ 循環液が水の場合

注意

水質に十分注意してください。水質が仕様範囲外の場合や油分やその他の異物が混入していないことを確認してください。冷却不良による本製品故障の原因になります。

4.3.2 循環液注入

循環液注入口のキャップをはずし、循環液を循環液規定レベルの位置まで入れてください。

循環液規定レベルは図 4-1 の“HIGH”と“LOW”の範囲内です。

注入後は必ずキャップを“カチッ”と鳴るまで締めてください。

また、循環液規定レベルを超えてしまった場合には、「7.3.1 タンク内部の循環液拔出し」(P7-4)に示す方法により、循環液規定レベルまで循環液の拔出しを行ってください。

【ワンポイント】

“HIGH”“LOW”マークは通常運転時の適正な循環液量の目安です。本製品の納入直後の場合は、本製品内部とお客様システム側の外部配管を満たすための循環液を補充する必要があります。「8章 資料 8.1.1 製品仕様」(P8-1)に記載されているメインタンク容量および、お客様システム側の外部配管に必要な容量の循環液をあらかじめ準備しておいてください。

警告



循環液を注入する際は、循環液規定レベル“HIGH”“LOW”の範囲内に収まるようにしてください。循環液を入れすぎると高温の循環液が溢れることがあります。
また、循環液が少なすぎると温度を下げたときにアラームが発生します。

注意



火傷を防止するために、循環液注入時は循環液温度を常温にしてください。

注意



循環液注入後は必ずキャップを“カチッ”と鳴るまで締めてください。循環液の蒸発の原因となります。

4.4 起動準備

4.4.1 電源 ON

1. 本製品のメインブレーカが OFF であることを確認しお客様側（一次側）の電源ブレーカのロックアウト／タグアウトを解除し、ON します。
2. 本製品のメインブレーカを ON します。

操作表示パネルに「モデル表示画面」が約 20 秒間表示された後、自動的に「ステータス画面 1」が表示され、本製品が運転可能になります。

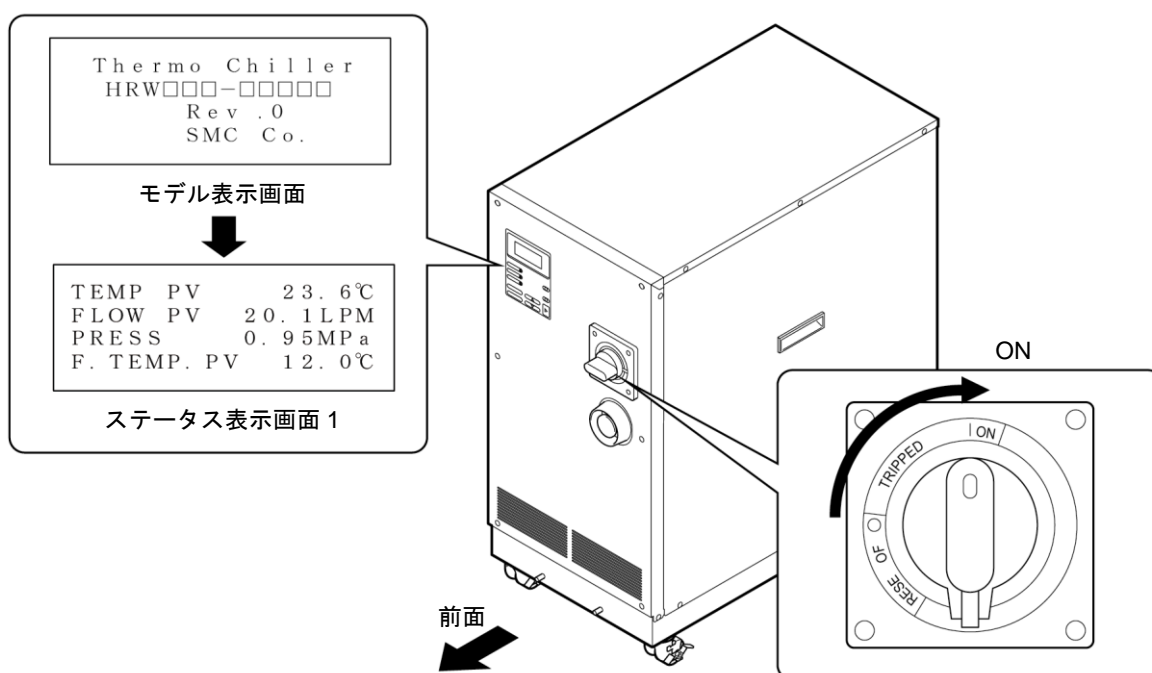


図 4-2 メインブレーカ “ON”

警告



異常が感じられたら、直ちに緊急遮断[EMO]スイッチを押し緊急遮断してください。その後メインブレーカを OFF してください。

4.4.2 循環液温度の設定

操作表示パネルの「セッティング画面」で希望の温度に設定してください。
操作方法については「5章 操作方法 5.4 操作例」(P5-11)を参照してください。

【ワンポイント】

循環液の設定温度範囲は「8章 資料 8.1.1 製品仕様」(P8-1)を参照してください。

4.5 起動・停止方法

4.5.1 本製品の起動

操作表示パネルの[START/STOP]キーを押します。

操作表示パネルの“RUN”ランプが点灯し、運転を開始します。

4.5.2 本製品の停止

操作表示パネルの[START/STOP]キーを押します。

操作表示パネルの“RUN”ランプが消灯し、運転を停止します。

▲ 注意



本製品が停止した直後は内部機器が高温になっている場合があります。火傷の恐れがありますので常温になるまで作業を行わないでください。

注意



緊急時以外では緊急遮断[EMO]スイッチやメインブレーカを OFF して本製品を停止させないでください。

5章 操作方法

5.1 操作表示パネル

本製品の基本的な操作は、本製品前面の操作表示パネルにて行います。

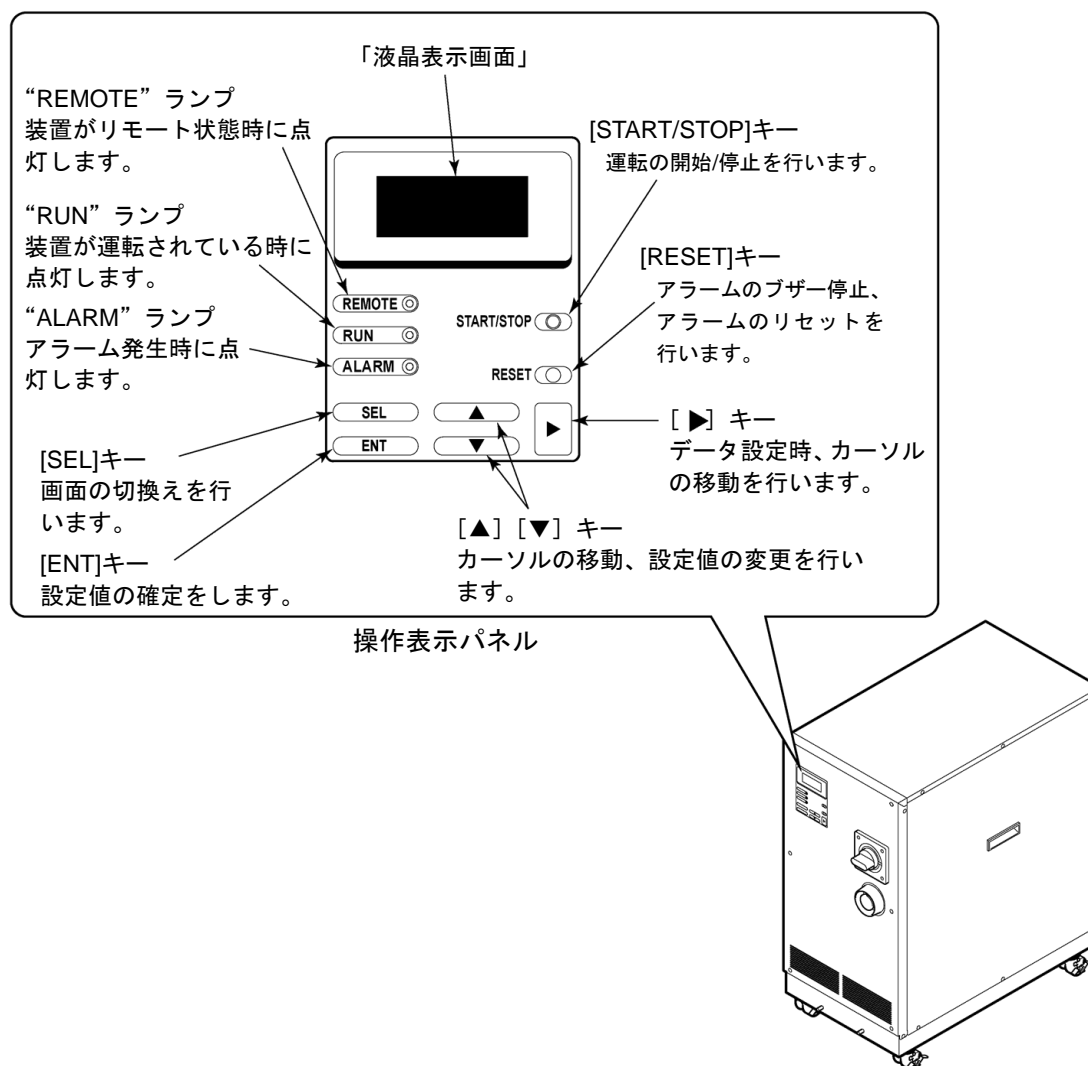


図 5-1 操作表示パネル

注意

操作表示パネルは、必ず指で操作してください。先端のとがったドライバーやボールペン等で操作すると、パネルが破損します。

5.2 操作画面フロー

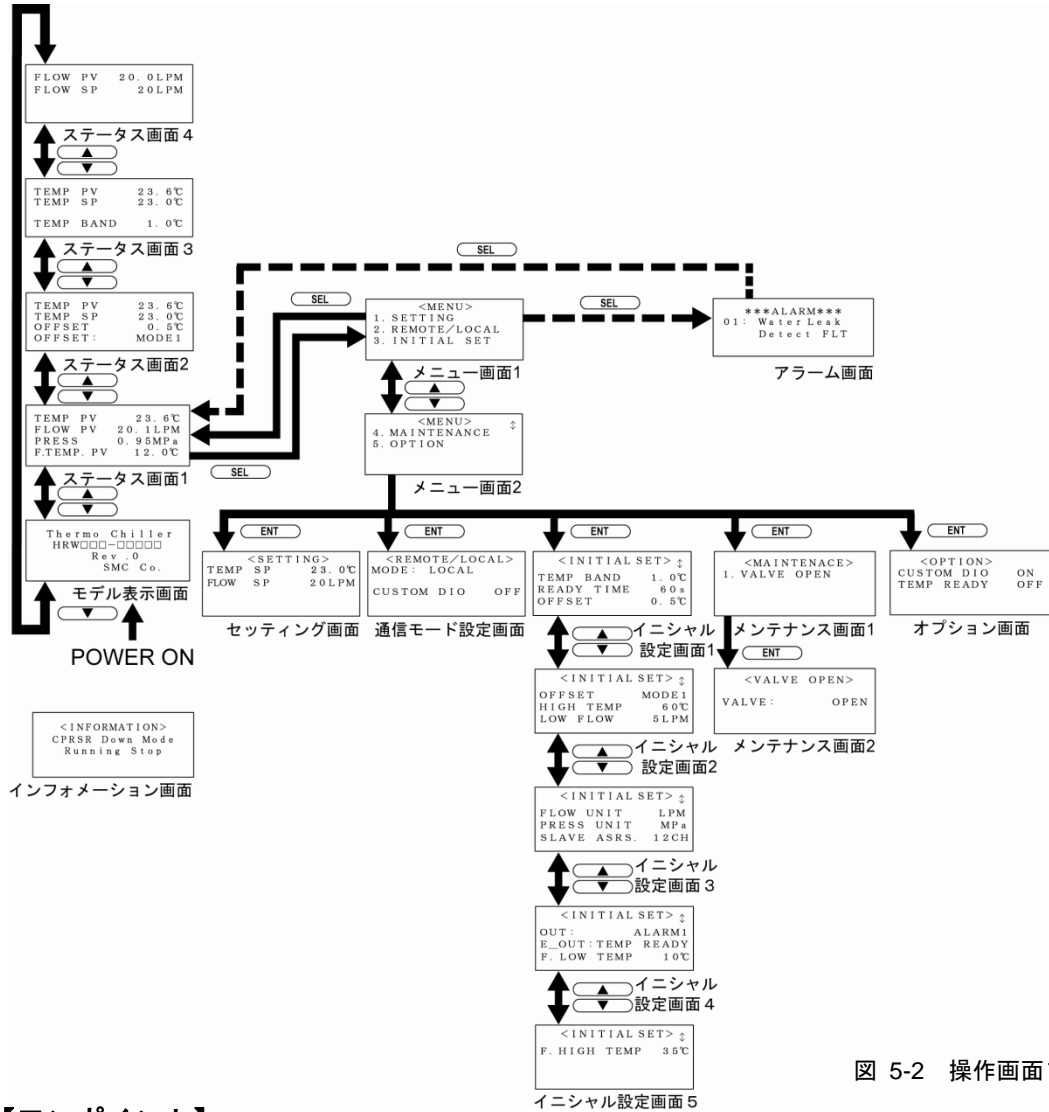


図 5-2 操作画面フロー

【ワンポイント】

画面がどこにあっても設定中であっても[SEL]キーを押すと「メニュー画面 1」に移動します。

表 5-1 操作画面概要

画面名称	概要	参照ページ
モデル表示画面	本製品の型式およびリビジョン番号を表示します。	5-3 ページ
ステータス画面 1、2、3、4	本製品の稼動状態を表示します。	5-3 ページ 5-5 ページ
メニュー画面 1、2	各種設定画面を切り替えることができます。	5-5 ページ
セッティング画面	TEMP SP 値を設定することができます。	5-6 ページ
通信モード設定画面	通信モードを設定することができます。	5-6 ページ
イニシャル設定画面 1、2、3、4、5	各設定値を設定することができます。	5-7 ページ
メンテナンス画面 1、2	通常運転時は使用しません。指示ない限りは操作しないでください。	5-9 ページ
オプション画面	オプション機能を設定することができます。	5-9 ページ
アラーム画面	本製品に異常が発生するとアラーム番号とアラームメッセージを表示します。異常がない場合は本画面は表示されません。	5-10 ページ
インフォメーション画面	本製品の電源 ON 時に表示されます。この表示がされている間は運転できません。	5-10 ページ

5.3 操作画面説明

5.3.1 モデル表示画面

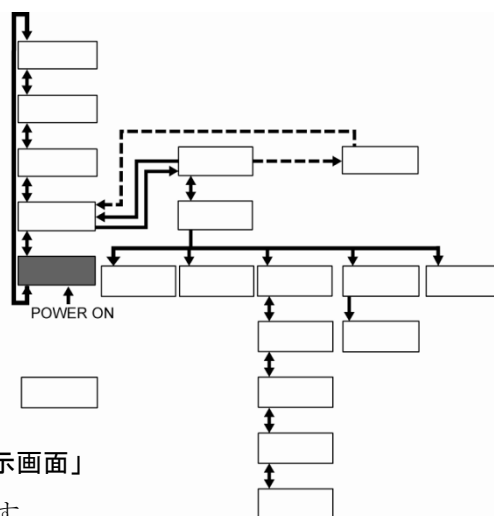
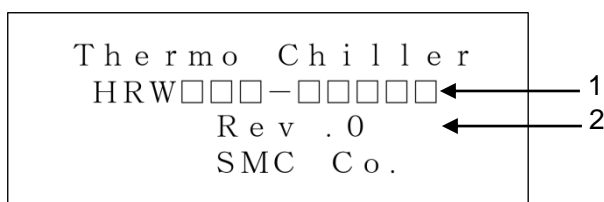


図 5-3 「モデル表示画面」

本製品に電源を入れると「モデル表示画面」が表示されます。
約 20 秒間表示した後、自動的に「ステータス画面 1」に切り替わります。
また本製品に異常が発生していると「アラーム画面」に切り替わります。

表 5-2 「モデル表示画面」

番号	項目	説明
1	—	本製品の型式
2	—	本製品のリビジョン番号

5.3.2 ステータス画面 1

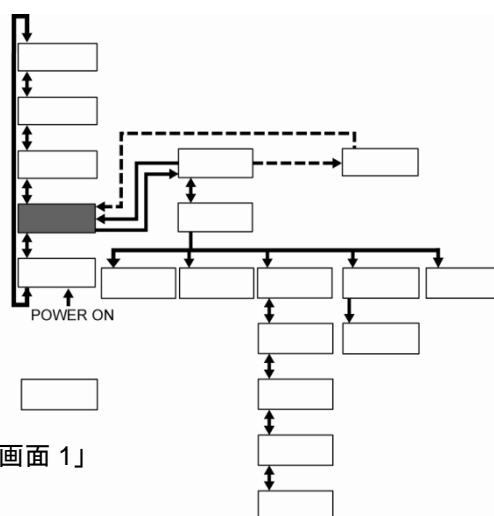
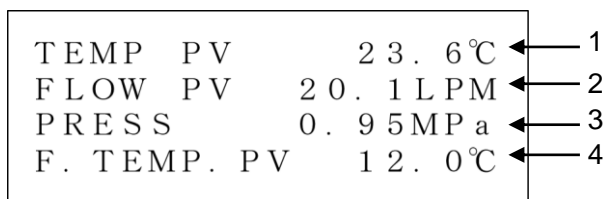


図 5-4 「ステータス画面 1」

表 5-3 「ステータス画面 1」

番号	項目	説明
1	TEMP PV	循環液の吐出温度（オフセット ^{※1} を設定するとオフセットを考慮した値を表示します）
2	FLOW PV	循環液の吐出流量
3	PRESS	循環液の吐出圧力
4	F. TEMP PV	放熱水の入口温度

【ワンポイント】

※1 オフセットについては「8章 資料 8.4 オフセットの機能説明」（P8-9）を参照してください。

5.3.3 ステータス画面 2

TEMP PV	23.6°C	← 1
TEMP SP	23.0°C	← 2
OFFSET	0.5°C	← 3
OFFSET :	MODE 1	← 4

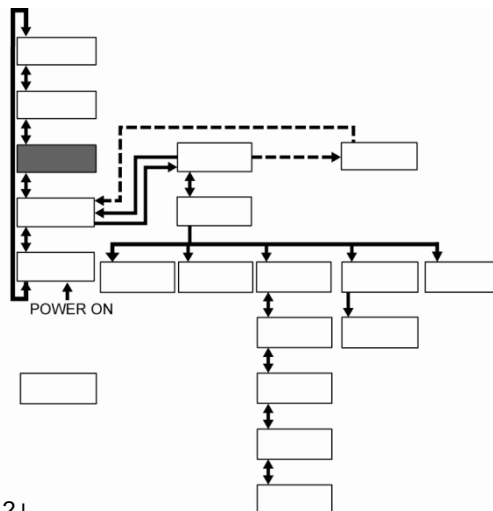


図 5-5 「ステータス画面 2」

表 5-4 「ステータス画面 2」

番号	項目	説明
1	TEMP PV	循環液の吐出温度（オフセット ^{※1} を設定するとオフセットを考慮した値を表示します）
2	TEMP SP	循環液温度の設定値
3	OFFSET	オフセットの設定値 ^{※1}
4	OFFSET	現在のオフセットモード ^{※1}

【ワンポイント】

※1 オフセットについては「8章 資料 8.4 オフセットの機能説明」（P8-9）を参照してください。

5.3.4 ステータス画面 3

TEMP PV	23.6°C	← 1
TEMP SP	23.0°C	← 2
<<TEMP READY>>		← 3
TEMP BAND	1.0°C	← 4

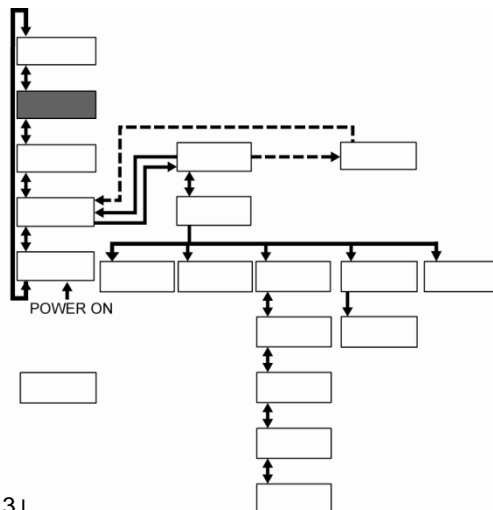


図 5-6 「ステータス画面 3」

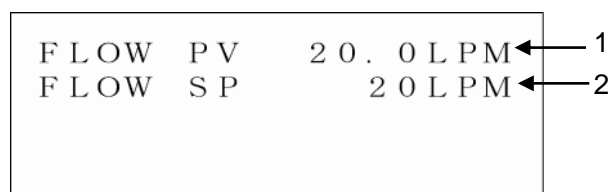
表 5-5 「ステータス画面 3」

番号	項目	説明
1	TEMP PV	循環液の吐出温度
2	TEMP SP	循環液温度の設定値
3	<<TEMP READY>>	BAND/READY 機能の表示 [設定値の条件を満たしたときに表示されます] ^{※1}
4	TEMP BAND	バンド幅の設定値 ^{※1}

【ワンポイント】

※1 <<TEMP READY>>、TEMP BAND については「8章 資料 8.5 BAND/READY 機能の説明」（P8-12）を参照してください。

5.3.5 ステータス画面 4



※ステータス画面 4 は HRW□□□-H□S
(ポンプインバータタイプ) のみ表示されます

図 5-7 「ステータス画面 4」

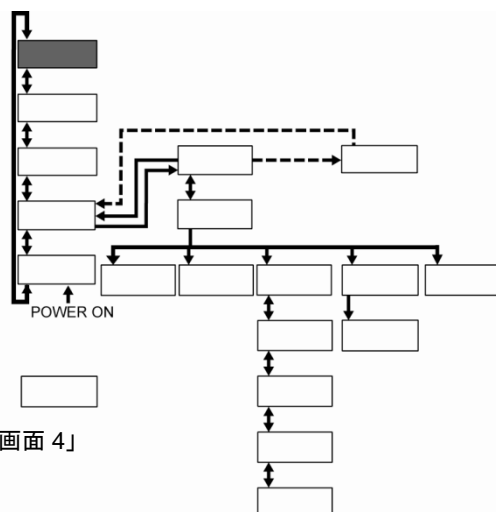


表 5-6 「ステータス画面 4」

番号	項目	説明
1	FLOW PV	循環液の吐出流量
2	FLOW SP	循環液吐出流量の設定値

【ワンポイント】

※1 別売付属品「バイパス配管セット」をご使用の場合には、お客様システム側流量とバイパス流量の合計流量となります。

5.3.6 メニュー画面

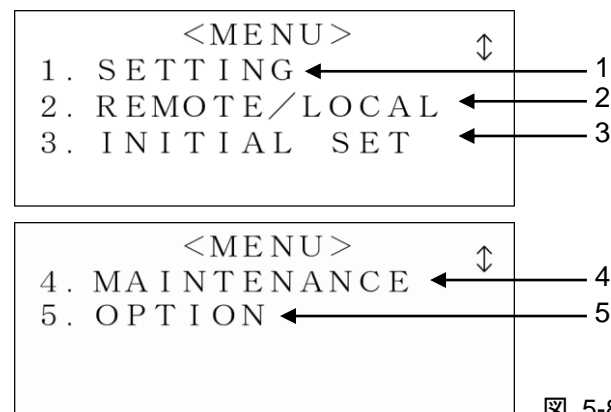


図 5-8 「メニュー画面」

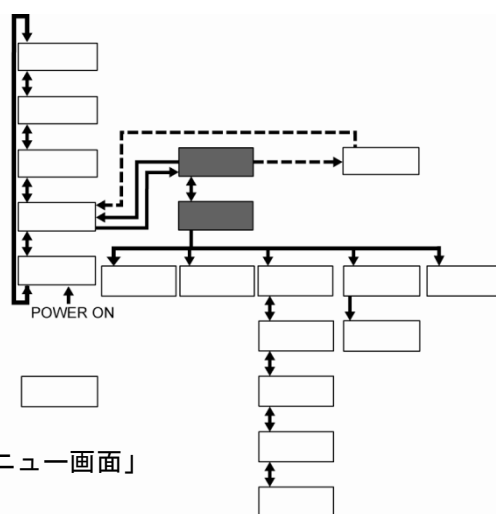


表 5-7 「メニュー画面」

番号	項目	説明
1	SETTING	[ENT]キーで「セッティング画面」へ切り替わります。
2	REMOTE/LOCAL	[ENT]キーで「通信モード設定画面」へ切り替わります。
3	INITIAL SET	[ENT]キーで「イニシャル設定画面 1」へ切り替わります。
4	MAINTENANCE	[ENT]キーで「メンテナンス画面 1」へ切り替わります。
5	OPTION	[ENT]キーで「オプション画面 1」へ切り替わります。

5.3.7 セッティング画面

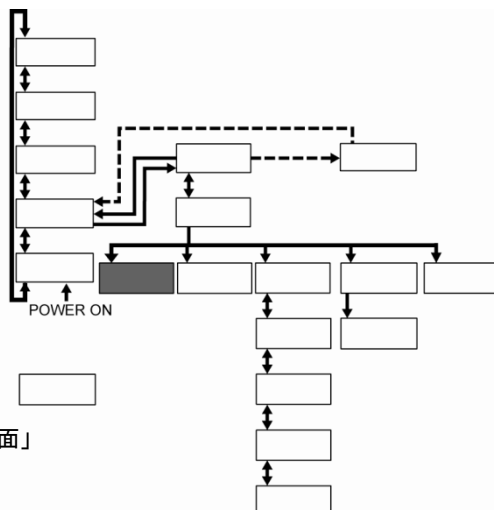
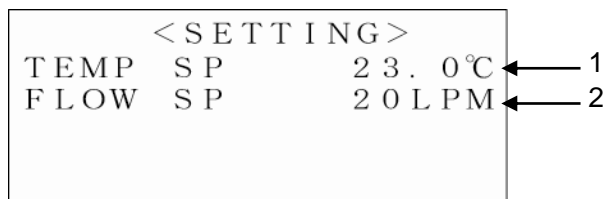


図 5-9 「セッティング画面」

TEMP SP 値を設定することができます。
ただし通信モードが「SER REMOTE」^{※1}のときは設定できません。

表 5-8 「セッティング画面」

番号	項目	設定範囲
1	TEMP SP	20.0°C~90.0°C
2	FLOW SP	※HRW□□□-H□Sのみ表示され、設定可能です。 ^{※2}

【ワンポイント】

※1 「SER REMOTE」については「5.3.8 通信モード設定画面」(P 5-6)を参照してください。

※2 FLOW SP の設定範囲については「8.1.1 製品仕様」(P 8-1)を参照してください。

5.3.8 通信モード設定画面

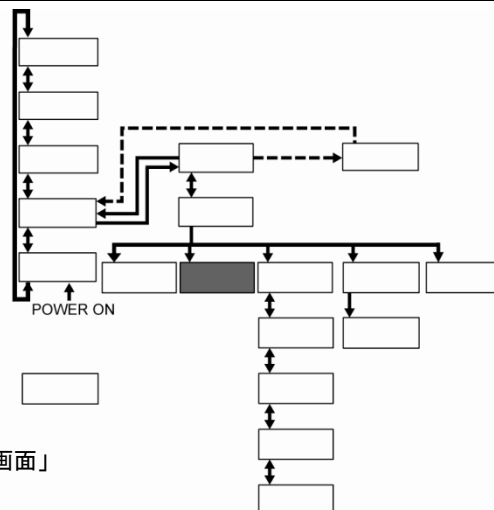
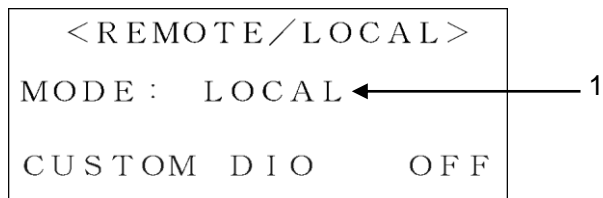


図 5-10 「通信モード設定画面」

通信モードを設定することができます。通信モードによって本製品の運転/停止方法および TEMP SP 値の設定方法が異なります。その他の操作および設定は操作表示パネルによってのみ行うことができます。

表 5-9 「通信モード設定画面」

番号	項目	設定
1	MODE	LOCAL 操作表示パネルによってのみ本製品の運転/停止および TEMP SP 値の設定ができます。
	DIO REMOTE	接点入出力信号によってのみ本製品の運転/停止ができます。TEMP SP 値は操作表示パネルによってのみ設定できます。
	SER REMOTE	シリアル通信によってのみ本製品の運転/停止および TEMP SP 値の設定ができます。

5.3.9 イニシャル設定画面

< INITIAL SET > ↑ ↓	
TEMP BAND	1.0°C ← 1
READY TIME	60 s ← 2
OFFSET	0.5°C ← 3

< INITIAL SET > ↑ ↓	
OFFSET :	MODE 1 ← 4
HIGH TEMP	60°C ← 5
LOW FLOW	5 LPM ← 6

< INITIAL SET > ↑ ↓	
FLOW UNIT	LPM ← 7
PRESS UNIT	MP a ← 8
SLAVE ADRS.	12CH ← 9

< INITIAL SET > ↑ ↓	
OUT :	ALARM 1 ← 10
E_OUT : TEMP	READY ← 11
F. LOW TEMP	10°C ← 12

< INITIAL SET >	
F. HIGH TEMP	35°C ← 13

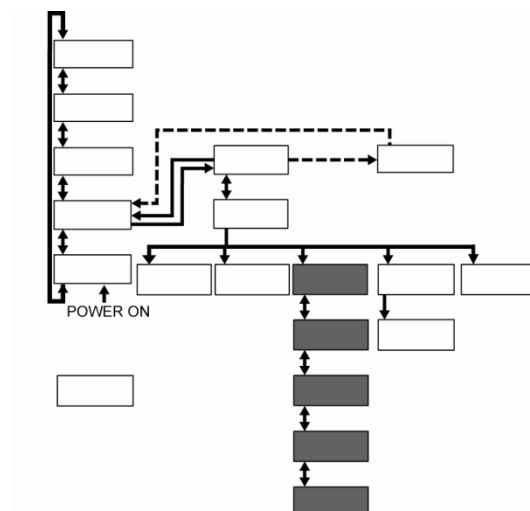


図 5-11 「イニシャル設定画面」

各設定値を設定することができます。

表 5-10 「イニシャル設定画面」

番号	項目	設定範囲	説明
1	TEMP BAND	1.0~5.0℃ ^{※1}	TEMP SP 値に対するバンド幅を設定することができます。
2	READY TIME	10~480 秒 ^{※1}	TEMP PV 値が BAND 幅に到達してから TEMP READY を表示、出力するまでの時間を設定することができます。
3	OFFSET	-20.0℃~20.0℃ ^{※2}	本製品とお客様システム間の温度ずれを補正します（詳細は「8章 資料 8.4 オフセットの機能説明」(P8-9)を参照してください）。
4	OFFSET	OFF、MODE1、MODE2、MODE3	
5	HIGH TEMP	20~93℃	循環液の温度が本設定値を上回ると「Reservoir High Temp WRN」のアラームを発生させます。
6	LOW FLOW	HRW002-H□, -H□S : 0、2~16LPM 0、0.5~4.2GPM HRW008-H□, -H□S、 HRW015-H□, -H□S、 HRW030-H□, -H□S : 0、8~50LPM 0、2.1~13.2GPM	循環液の流量が本設定値を下回ると「Return Low Flow WRN」のアラームを発生させます。 0LPM に設定するとアラーム機能を解除できます。
7	FLOW UNIT	LPM、GPM	流量の単位を選択することができます。
8	PRESS UNIT	MPa、PSI	圧力の単位を選択することができます。
9	SLAVE ADRS.	1~16CH	シリアル通信のスレーブアドレスを設定することができます。
10	OUT	N/A ALARM1~30	接点入出力信号のアラーム信号の選択ができます（詳細は「8章 資料 8.1.3 アラーム信号選択機能」(P8-6)を参照してください）。
11	E_OUT	TEMP READY、AUTO PURGE ^{※1}	EVENT 出力の設定ができます。「8.1.2 通信仕様 表 8-4 接点入出力」(P8-4)の8ピンへの出力内容を設定できます。詳細は「通信仕様書」を参照してください。
12	F.LOW TEMP	5~10℃	放熱水の温度が本設定値を下回ると「F.WATER LOW TEMP WRN」のアラームを発生させます。
13	F.HIGH TEMP	35~50℃	放熱水の温度が本設定値を上回ると「F.WATER HIGH TEMP WRN」のアラームを発生させます。

【ワンポイント】

※1 「5.3.11 オプション画面」 (P5-9) でオプションを設定しているときに有効となります。また TEMP BAND、READY TIME については「8章 資料 8.5 BAND/READY 機能の説明」 (P8-12) を参照してください。

※2 TEMP SP+OFFSET の値が「表 5-8 「セッティング画面」 (P5-6) の TEMP SP 設定範囲を越えることは出来ません。

5.3.10 メンテナンス画面

<MAINTENANCE>
1. VALVE OPEN
2. FLOW PID SET

<VALVE OPEN>
VALVE : OPEN ← 1

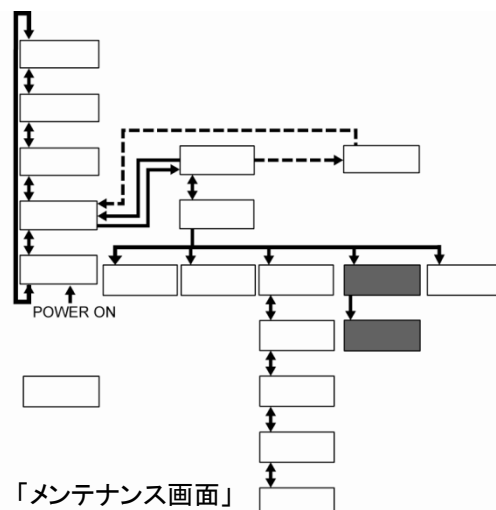


図 5-12 「メンテナンス画面」

表 5-11 「メンテナンス画面」

番号	項目	設定範囲	設定
1	VALVE	OPEN	強制的に放熱水用電磁弁が開きます。
		CLOSE	強制的に放熱水用電磁弁が閉じます。
2	FLOW PID SET		循環液流量制御の PID を変更することができます。 (HRW***-H*S のみ)

5.3.11 オプション画面

<OPTION>
CUSTOM DIO ON ← 1
TEMP_OK FUNC. OFF ← 2

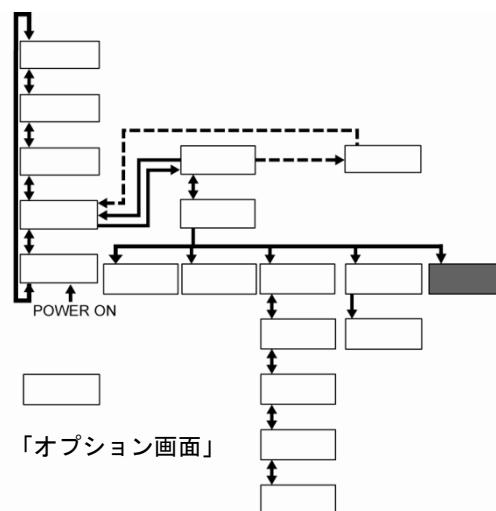


図 5-13 「オプション画面」

表 5-12 「オプション画面」

番号	項目	設定	設定
1	CUSTOM DIO	ON / OFF	有効/無効を設定できます。詳細は「通信仕様書」を参照してください。
2	TEMP_OK FUNC.	ON / OFF	BAND/READY 機能の有効/無効を設定できます。電源を 1 度 OFF し、電源再投入後から有効になります。

5.3.12 アラーム画面

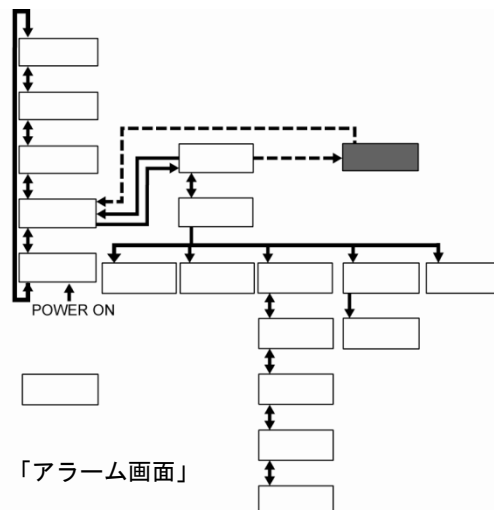


図 5-14 「アラーム画面」

本製品に異常が発生するとアラーム画面に切り替わりアラーム番号とアラームメッセージを表示します。異常が発生していない場合は、アラーム画面には切り替えることができません。アラーム番号およびアラームメッセージの内容は「6章 異常表示と異常発生時の対処 6.2 異常発生時の対処」(P6-2)を参照してください。

5.3.13 インフォメーション画面

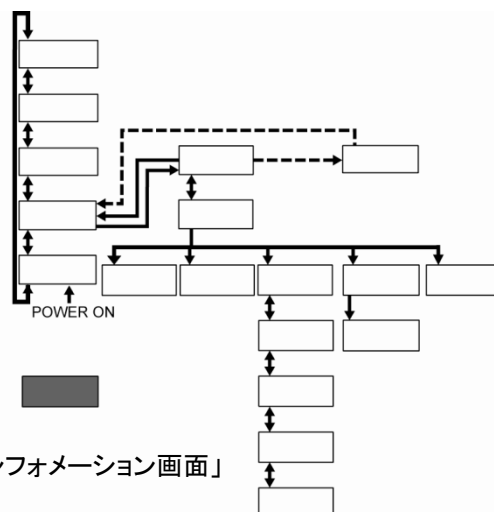


図 5-15 「インフォメーション画面」

本製品の稼動/停止時等に上記の「インフォメーション画面」が表示される時があります。

表 5-13 「インフォメーション画面」

番号	項目	設定
1	Initialize Mode	本製品の電源 ON 時に表示されます。この表示がされている場合は運転できません。

5.4 操作例

5.4.1 例 1：循環液温度の設定値を 25.0°C から 34.1°C に変更する。

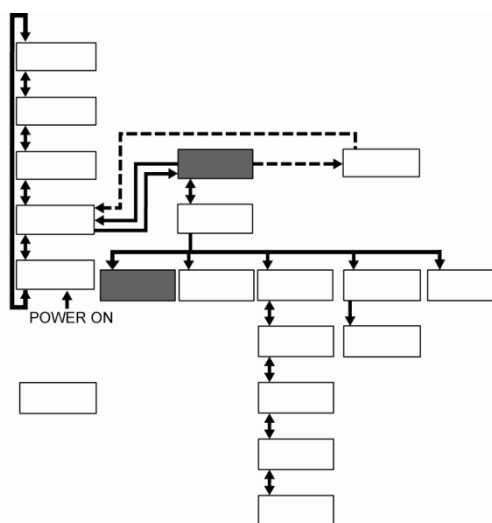


図 5-16 循環液温度の設定値を 25.0°C から 34.1°C に変更する。

1. [SEL]キーを押し「メニュー画面 1」を表示します。

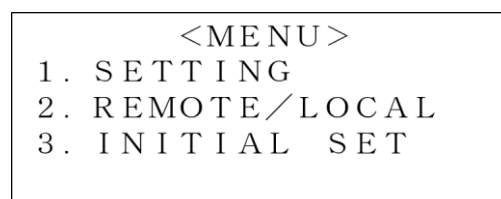


図 5-17 「メニュー画面 1」

2. [▲][▼]キーでカーソルを「1. SETTING」に移動し[ENT]キーを押します。
「セッティング画面」が表示します。



3. [ENT]キーを押します。
TEMP SP の設定値にカーソルが現われ、設定値を変更することが可能になります。



図 5-19 「セッティング画面」にカーソル出現

4. [▲] [▼] キーおよび [▶] キーで
34.1℃に変更します。

[▲] キー：カーソル部分の値が1加算される。

[▼] キー：カーソル部分の値が1減算される。

[▶] キー：カーソルが右へ移動する。



図 5-20 「セッティング画面」設定値変更

【ワンポイント】

変更した値をキャンセルしたい場合は[ENT]キーを押さずに[SEL]キーを押してください。[SEL]キーを押すと変更した値がキャンセルされ「メニュー画面1」に切り替わります。

5. 34.1℃に変更したら[ENT]キーを押します。

カーソルが消え設定値が34.1℃に確定します。



図 5-21 「セッティング画面」設定値確定

6. [SEL]キーを押し「メニュー画面1」を表示します。

5.4.2 例 2：通信モードを DIO REMOTE から LOCAL に切り替える。

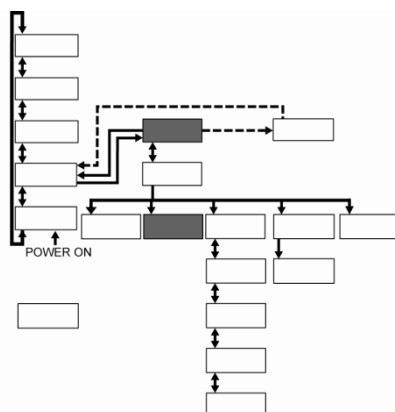


図 5-22 通信モードを DIO REMOTE から LOCAL に切り替える。

1. [SEL]キーを押し「メニュー画面 1」を表示します。

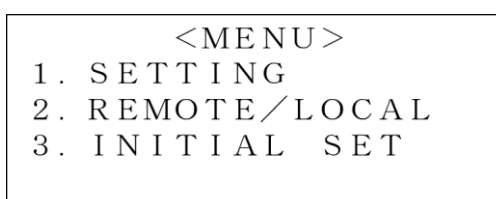


図 5-23 「メニュー画面 1」

2. [▲] [▼] キーでカーソルを「2. REMOTE/LOCAL」に移動し[ENT]キーを押します。

「通信モード設定画面」が表示します。

- 現在の設定モードが点滅します。

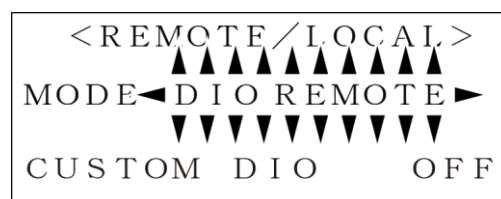


図 5-24 「通信モード設定画面」DIO REMOTE

3. [▲] [▼] キーで LOCAL にします。

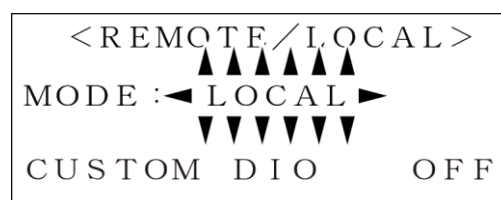


図 5-25 「通信モード設定画面」LOCAL

4. [ENT]キーを押します。

設定の点滅が止まり、通信モードが確定します。

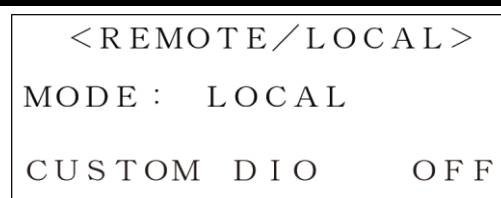


図 5-26 「通信モード設定画面」設定値確定

【ワンポイント】

変更中にキャンセルしたい場合は[ENT]キーを押さずに[SEL]キーを押してください。[SEL]キーを押すと変更した値がキャンセルされ「メニュー画面 1」に切り替わります。

5. [SEL]キーを押し「メニュー画面 1」を表示します。

5.4.3 例3：接点入出力信号のアラーム信号の選択を N/A から ALARM1 に変更する。

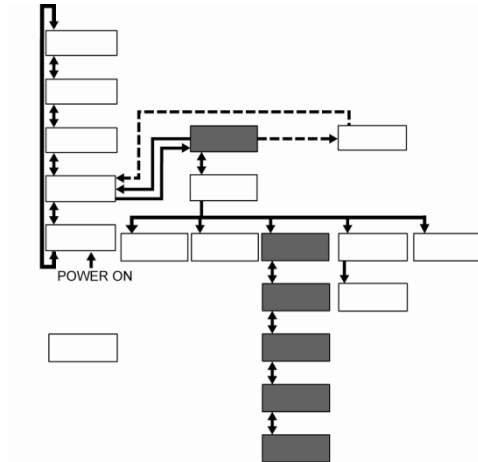


図 5-27 接点入出力信号のアラーム信号の選択を N/A から ALARM1 に変更する。

1. [SEL]キーを押し「メニュー画面 1」を表示します。

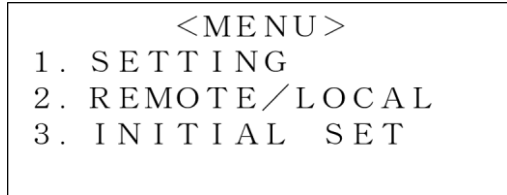


図 5-28 「メニュー画面 1」

2. [▲] [▼] キーでカーソルを「3. INITIAL SET」に移動し[ENT]キーを押します。
「イニシャル設定画面 1」が表示します。

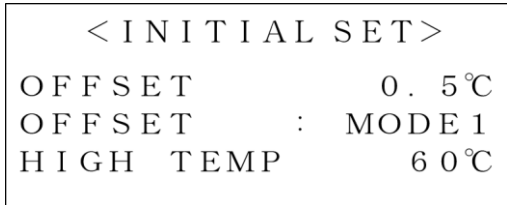


図 5-29 「イニシャル設定画面 1」

3. [▲] [▼] キーで「イニシャル設定画面 3」を表示し OUT を点滅させます。
● 現在の設定モードも点滅します。



図 5-30 「イニシャル設定画面 3」 OUT :

4. [ENT]キーを押します。
現在の設定モードのみ点滅します。



図 5-31 「イニシャル設定画面 3」 N/A

5. [▲] [▼] キーで ALARM1 に変更します。

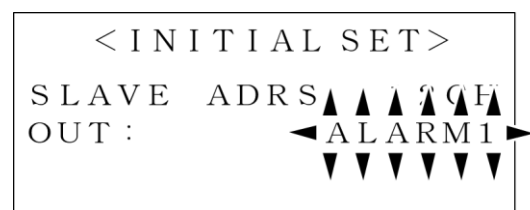


図 5-32 「イニシャル設定画面 3」 ALARM1

6. [ENT]キーを押します。
OUT も点滅し設定値が確定します。



図 5-33 「イニシャル設定画面 3」 OUT 設定値確定

【ワンポイント】

変更中にキャンセルしたい場合は[ENT]キーを押さずに[SEL]キーを押してください。[SEL]キーを押すと変更した値がキャンセルされ「メニュー画面 1」に切り替わります。

7. [SEL]キーを押し「メニュー画面 1」を表示します。

5.4.4 例 4 : 吐出流量の設定値を 20LPM から 40LPM に変更する。 (ポンプインバータのみ)

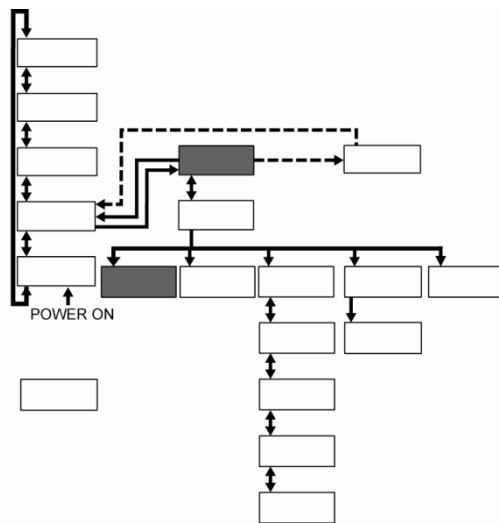


図 5-34 循環液吐出流量の設定値を 20LPM から 40LPM に変更する。

1. [SEL]キーを押し「メニュー画面 1」を表示します。



図 5-35 「メニュー画面 1」

2. [▲] [▼] キーでカーソルを「1. SETTING」に移動し[ENT]キーを押します。
「セッティング画面」が表示します。

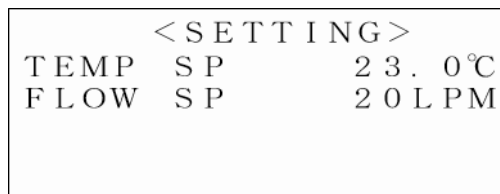


図 5-36 「セッティング画面」

3. [ENT]キーを押します。
FLOW SP の設定値にカーソルが現われ、設定値を変更することが可能になります。



図 5-37 「セッティング画面」にカーソル出現

4. [▲] [▼] キーおよび [▶] キーで
40LPM に変更します。

[▲] キー：カーソル部分の値が 1 加算される。

[▼] キー：カーソル部分の値が 1 減算される。

[▶] キー：カーソルが右へ移動する。

<SETTING>		
TEMP	SP	23.0℃
FLOW	SP	40LPM

図 5-38 「セッティング画面」設定値変更

【ワンポイント】

変更した値をキャンセルしたい場合は[ENT]キーを押さずに[SEL]キーを押してください。[SEL]キーを押すと変更した値がキャンセルされ「メニュー画面 1」に切り替わります。

5. 40LPM に変更したら[ENT]キーを押しま
す。

カーソルが消え設定値が 40LPM に確定しま
す。

<SETTING>		
TEMP	SP	23.0℃
FLOW	SP	40LPM

6. [SEL]キーを押し「メニュー画面 1」を表示します。
もう一度[SEL]キーを押すと、「ステータス画面 1」(温度・流量表示)に戻ります。

注 意

設定いただいた吐出流量は、配管サイズが適正でなければ流れません。
設定流量に対して、適正な配管サイズをご使用ください。

6章 異常表示と異常発生時の対処

6.1 異常表示

本製品に異常が発生すると、以下の状態になります。

- [ALARM]ランプが点灯します。
- アラームブザーが鳴ります。
- 液晶表示画面に、「アラーム画面」が表示されます。
- 外部通信の異常信号を出力します。（詳細は、「8章 資料 8.1.2 通信仕様」(P8-4)を参照してください。）
- 異常内容によっては、本製品が強制的に停止します。

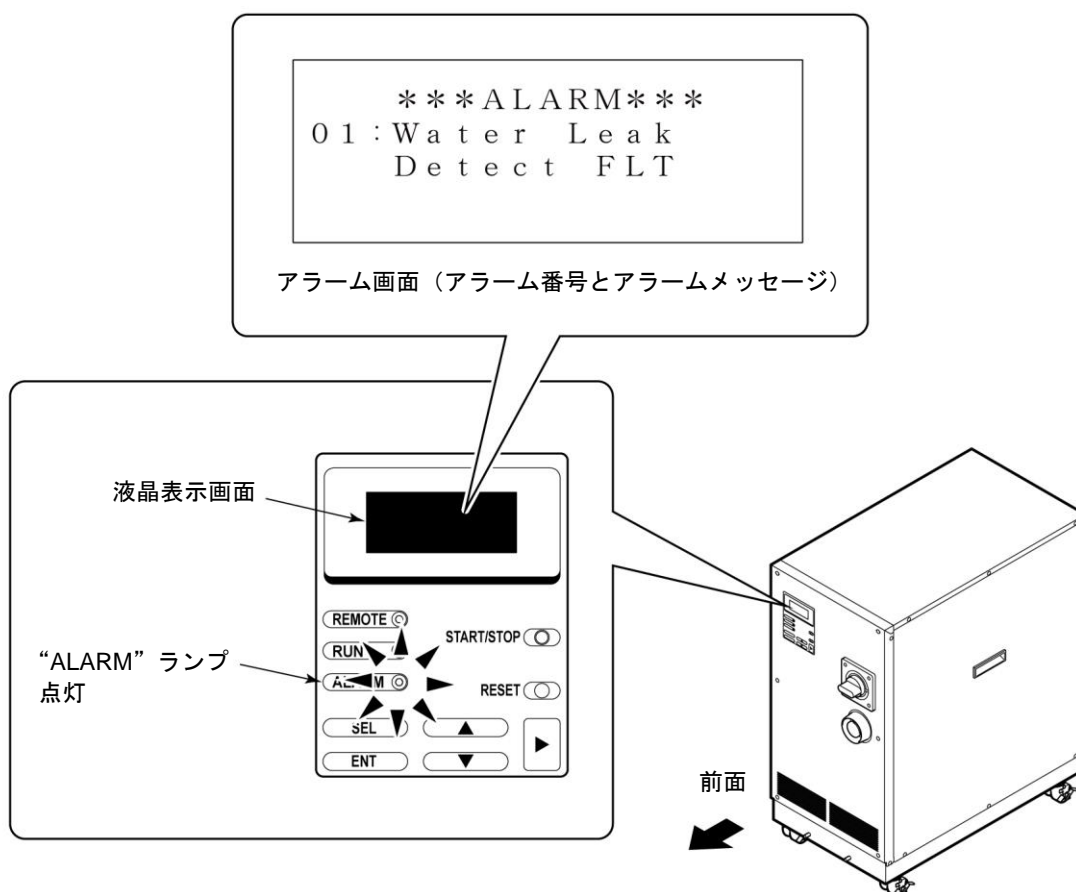


図 6-1 異常表示

6.2 異常発生時の対処

アラームのリセット方法は、発生したアラームによって異なります。

- アラーム番号 01～08, 10～19, 22, 24, 29, 30 :
発生原因を取り除き、操作表示パネルの[RESET]キーを押すかまたは本製品を再起動します。
- アラーム番号 09 :
発生原因を取り除き、温度ヒューズを交換後、操作表示パネルの[RESET]キーを押すかまたは本製品を再起動します。
- アラーム番号 21 :
発生原因を取り除き、本製品を再起動する必要があります。
- アラーム番号 23, 26, 27 :
発生原因が取り除かれると、自動的にリセットされます。
- アラーム番号 18, 24, 26, 27 :
オプション品のアラームです。オプション品でない場合にはアラームは発生しません。
- アラーム番号 25 :
HRW□□□-H□S (ポンプインバータタイプ) のみのアラームです

表 6-1 異常発生時の対処 (1/2)

アラーム番号	アラームメッセージ	運転状態	主な原因	対処方法
01	Water Leak Detect FLT	停止	本製品のベースに液が溜まっている。	液漏れ箇所がないか確認してください。
02	Incorrect Phase Error FLT	停止	本製品に接続されている電源の相順が違っている。	本製品のメインブレーカに接続している電源ケーブルが正しく接続されているか確認してください。
05	Reservoir Low Level FLT	停止	循環液タンクの液量が不足している。	循環液を補充してください。
06	Reservoir Low Level WRN	継続	循環液タンクの液量が不足している。	循環液を補充してください。
07	Reservoir High Level WRN	継続	循環液タンクの液量が増えた。	循環液を排出してください。
08	Temp. Fuse Cutout FLT	停止	循環液タンクの温度が高温になった。	負荷の仕様を確認してください。温度ヒューズの交換が必要です。販売店にサービスを依頼してください。
09	Reservoir High Temp. FLT	停止	循環液の温度が規定値を上回った。	負荷の仕様を確認してください。
10	Return High Temp. WRN	継続	循環液戻り温度が規定値を上回った。	循環液流量、負荷の仕様を確認してください
11	Reservoir High Temp. WRN	継続	循環液の温度がお客様設定値を上回った。	設定値を設定し直してください。

表 6-1 異常発生時の対処 (2/2)

アラーム番号	アラームメッセージ	運転状態	主な原因	対処方法
12	Return Low Flow FLT	停止	循環液の流量が規定値を下回った。	外部バルブ等が開いていることを確認してください。 外部配管を太くするかバイパス配管を設置してください。
13	Return Low Flow WRN	継続	本製品の流量がお客様設定値を下回った。	設定値を設定し直してください。
15	Pump Breaker Trip FLT	停止	循環ポンプ動力ラインの保護装置が作動した。	本製品の供給電源が仕様内か確認してください。
17	Interlock Fuse Cutout FLT	停止	制御回路に過電流が流れた。	販売店に点検・修理を依頼してください。
18	DC Power Fuse Cutout WRN	継続	電磁弁（オプション）に過電流が流れた。	販売店に点検・修理を依頼してください。
19	FAN Motor Stop WRN	継続	庫内冷却ファンが止まった。	本製品の背面にある通気口にゴミ等がふさがれていないか確認してください。
21	Controller Error FLT	停止	コントロール系統に異常が発生した。	販売店に点検・修理を依頼してください。
22	Memory Data Error FLT	停止	本製品のコントローラで保存しているデータが異常になった。	お客様の設定値を再設定してください。
23	Communication Error WRN	継続	本製品とお客様システム間のシリアル通信が不通になった。	お客様システムから信号がおくられているか確認してください。 本製品に接続している通信コネクタが外れていないか確認してください。
24	DI Low Level WRN	継続	循環液の電気抵抗率がお客様設定値を下回った。	お客様の設定値を再設定してください DI フィルタの交換を検討してください
25	Pump Inverter Error FLT	停止	本製品のインバータに異常が発生した。	販売店に点検・修理を依頼してください。
26	DNET Comm, Error FLT	停止	本製品のデバイスネット通信系統に異常が発生した。	販売店に点検・修理を依頼してください。
27	DNET Comm. Error WRN	継続	本製品とお客様システム間のデバイスネット通信が不通になった。	お客様システムから信号が送られているか確認してください。 本製品に接続している通信コネクタが外れていないか確認してください。
29	F.Water Low Temp. WRN	継続	放熱水の温度がお客様設定値を下回った。	お客様の設定値を再設定してください。
30	F.Water High Temp. WRN	継続	放熱水の温度がお客様設定値を上回った。	お客様の設定値を再設定してください。

7章 管理と点検・清掃

7.1 水質管理について



警告	
	<ul style="list-style-type: none"> ● 本製品で使用する循環液は指定以外の液体を使用しますと本製品が破損し、液体が漏れ、感電・漏電の原因となることがあります。また、エチレングリコール希釈用の水、清水、放熱水は、下表に記載の水質のものを推奨いたします。 ● 放熱水回路中を泡が循環しないようにしてください。放熱水に泡が含まれると循環液温度の変動が大きくなる可能性があります。

表 7-1 清水の水質基準

	項目	放熱水基準値	循環液基準値
基準項目	pH (25°C)	6.5~8.2	6.0~8.0
	電気導電率 (25°C) ($\mu\text{s/cm}$) *	100~800	0.5~300
	塩化物イオン (mgCl-/L)	200 以下	50 以下
	硫酸イオン (mgSO ₄ ²⁻ /L)	200 以下	50 以下
	酸消費量 (pH4.8) (mgCaCO ₃ /L)	100 以下	50 以下
	全硬度 (mgCaCO ₃ /L)	200 以下	70 以下
	カルシウム硬度 (mgCaCO ₃ /L)	150 以下	50 以下
	イオン状シリカ (mgSiO ₂ /L)	50 以下	30 以下
	鉄 (mgFe/L)	1.0 以下	0.3 以下
	銅 (mgCu/L)	0.3 以下	0.1 以下
	硫化物イオン (mgS ²⁻ /L)	検出されないこと	
	アンモニウムイオン (mgNH ₄ ⁺ /L)	1.0 以下	0.1 以下
	残留塩素 (mgCl/L)	0.3 以下	0.3 以下
	遊離炭酸 (mgCO ₂ /L)	4.0 以下	4.0 以下
	フィルタレーション (μm)	5 以下	

※冷凍空調機器水質ガイドライン JRA-GL-02-1994 より抜粋

注意	
	<p>定期点検の結果、異常が確認されましたら、放熱水回路を洗浄し、水質を見直してください。</p>

7.2 点検と清掃

警告



- 濡れた手でスイッチ操作などをしないでください。また、電気部品には触れないでください。感電の原因になります。
- 本製品に水がかからないようにしてください。感電や火災などの原因になります。

警告



点検・清掃でパネルを外した場合は、作業終了後パネルを取付けてください。パネルを開けたまま、あるいは外したままで運転されますと、けがや感電の原因になります。

7.2.1 日常点検

表 7-2 日常点検内容

項目	点検内容	
設置状況	設置状況確認	装置に重量物を載せたり、配管などに無理な力がかかっていないこと。
		温度、湿度は仕様範囲内であること。
液漏れ	配管接続部の確認	配管接続部から放熱水漏れ、循環液漏れがないこと。
循環液量	循環液レベル表示確認	循環液レベル表示の範囲内にあること。
操作表示パネル	表示確認	液晶表示画面の文字、数字が鮮明であること。
	機能確認	“RUN”ランプが正常に点灯していること。
循環液温度	操作表示パネルで確認	使用上問題のないこと。
循環液吐出圧力	操作表示パネルで確認	使用上問題のないこと。
循環液流量	操作表示パネルで確認	使用上問題のないこと。
運転状態	運転状態の確認	異常音、異常振動、異臭、煙の発生がないこと。
放熱水	放熱水の状態	温度、流量、圧力が仕様範囲内であること。
循環液注入口キャップ	手締め確認	緩みがないこと。

7.2.2 3ヶ月毎点検


警告	
	3ヶ月毎点検作業を行う前に、必ず本製品のロックアウト／タグアウトを実施してください。ロックアウト／タグアウト方法については「1章 安全について 1.5.3 ロックアウト／タグアウト」（P1-11）を参照してください。

表 7-3 3ヶ月毎点検の内容

項目	点検内容
循環液	循環液を排出し、汚れ、水分および異物の混入がないこと。
	エチレングリコール水溶液の場合は、濃度が仕様範囲内であること。
	水は交換を推奨する。
放熱水	放熱水の水質基準が仕様範囲内であること。
通風口や電装ボックス内の電気部品	ゴミやほこりが無いこと。

■ 製品の清掃

製品が汚れている場合、乾拭きまたはエアブローにより清掃してください。

7.3 保管

長時間使用しない場合は下記の作業を行ってください。

1. 循環液を排出します。循環液の抜き方法は「7.3.1 タンク内部の循環液抜き」（P7-4）を参照してください。
2. 放熱水を排出します。放熱水の抜き方法は「7.3.2 放熱水の抜き」（P7-5）を参照してください。
3. 製品をビニール等で覆い、保管します。

7.3.1 タンク内部の循環液拔出し

注意

- 循環液回収用の容器は汚れていないものを用意してください。回収した循環液を再び使用する場合、異物や他の液体等が混入していると冷却不良、装置故障、タンク内循環液の泡立ち等の原因となります。
- 循環液は常温になってから抜出してください。火傷の原因となります。

1. 本製品背面に循環液回収用の容器を準備します。

2. タンクドレン口にドレンホースを接続し、ドレンホースの先端を循環液回収用の容器に差込みます。

- ドレンホース（接続口径 Rc3/8）はお客様にてご準備ください。

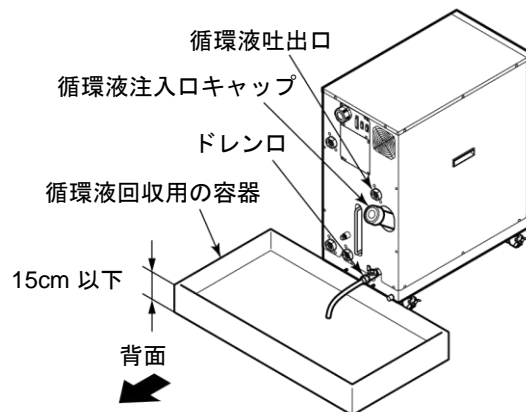


図 7-1 循環液回収用の容器

3. 循環液注入口のキャップを外します。

4. タンクドレン口のバルブを開け、循環液を排出します。

5. 循環液戻り口からエアージェットし、本製品の熱交換器内に残留している循環液をタンクへ戻し排出します。

注意

回収した循環液に異物や他の液体等が混入している場合には、完全に除去するか、除去が不可能な場合には、再使用しないでください。異物や他の液体等が混入したままの循環液を使用すると冷却不良、装置故障、タンク内循環液の泡立ち等の原因となります。

注意

回収した循環液は水分や異物が混入しないように容器に密閉し、冷暗所に保管してください。また、火気の近くに保管しないでください。

6. タンク内部の循環液を抽出したらタンクドレン口のバルブを閉めます。

7. 本製品の背面にある配管にプラグを取付けます。

- 放熱水配管へのプラグ取付けは「7.3.2 放熱水の排出」後に行ってください。

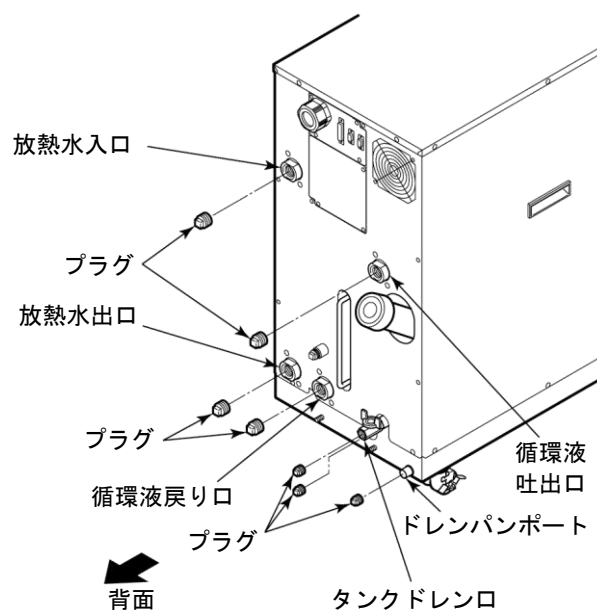


図 7-2 プラグ取付け

7.3.2 放熱水の排出

⚠ 注意



- 放熱水は常温になってから抜出してください。火傷の原因になります。

1. 本製品背面にある放熱水配管接続部の下にドレンパン（受け皿）を設置します。

- ドレンパンの容積は3L以上が必要です。

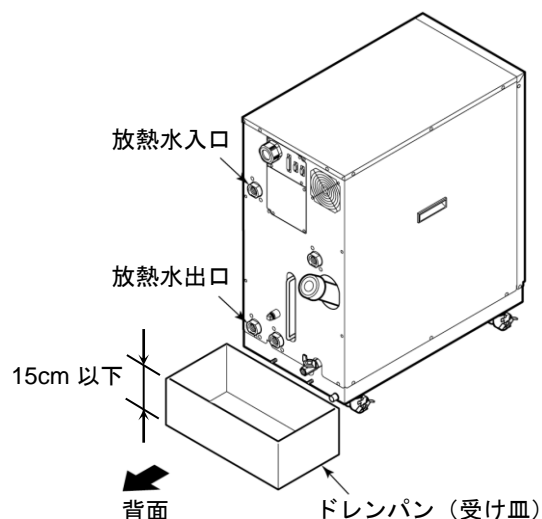


図 7-3 ドレンパン（受け皿）設置

2. 放熱水配管を取外します。

- カプラ等が取付いている場合は、取外してください。

3. 放熱水出口より放熱水が排出されます。

7.4 定期交換部品

下表に示す消耗品の交換を推奨します。交換は、販売店に依頼してください。

表 7-4 定期交換部品表

部品名	推奨交換サイクル ^{※1}
循環ポンプ	36 ヶ月毎
庫内冷却ファン	36 ヶ月毎
放熱水電磁弁アッシ	24 ヶ月毎
インバータ冷却ファン ^{※2}	36 ヶ月

※1 お客様の使用条件によって交換サイクルは変わります。

※2 HRW□□□-H□S のみ必要となります。

8章 資料

8.1 仕様

8.1.1 製品仕様

■ フッ素化液仕様

表 8-1 フッ素化液仕様

型式		HRW002-H HRW002-HS	HRW008-H HRW008-HS	HRW015-H HRW015-HS	HRW030-H HRW030-HS
冷却方式		水冷却式			
冷却能力 (50Hz/60Hz共通) ※下記条件時	kW	2	8	15	29
循環液温度	°C	放熱水温度+15°C			
循環液定格流量	L/min	4	30	40	40
放熱水必要流量	L/min	10	20	25	40
設定温度範囲	°C	20~90			
温度安定性※1	°C	±0.3			
循環液※2	Galden® HT200 または Fluorinert™ FC-40				
ポンプ能力 (50Hz/60Hz)※3	MPa	0.40 /0.60 (4L/min 時)	0.45 /0.65 (30L/min 時)	0.40 /0.60 (40L/min 時)	0.40 /0.60 (40L/min 時)
循環液流量表示範囲	L/min	2~16	8~50		
循環液流量設定範囲※4	L/min	3~16	9~50		
タンク容量※5	L	約13		約14	
タンク空間容量	L	約2.5			
循環液接続口径		Rc 3/4			
放熱水	放熱水入口温度	°C 10~35			
	放熱水入口圧力	MPa 0.3~0.7			
放熱水接続口径		Rc 3/4			
電源		3相 50/60Hz AC200/200~208V±10%			
メインブレーカ容量	A	30			
メインブレーカ定格遮断容量	kA	50			
寸法※6	mm	W380 × D665 × H860			
質量 (HRW□□□-H / HRW□□□-HS) ※7	kg	約90 / 約95		約100 / 約105	
通信		シリアル RS-485 (Dsub-9pin) および 接点入出力 (Dsub-25pin)			

※1：循環液、放熱水ともに定格流量で循環液吐出口と戻り口を直結した場合の本装置吐出温度。設置環境、電源、放熱水が仕様範囲内かつ安定している場合。外部負荷安定後、10分経過後の数値です。使用条件によっては±0.3°Cを外れる場合があります。

※2：Galden®はソルベイソレクス社の登録商標です。Fluorinert™は米国3M社の登録商標です。

※3：循環液温度：20°C時、本製品出口での能力です。HRW□□□-HS（ポンプインバータタイプ）の場合、60Hz時の能力が最大ポンプ能力となります。

※4：HRW□□□-HS（ポンプインバータタイプ）のみ有効です。お客様システム側の配管仕様によっては設定値で制御できない場合もあります。

※5：本製品内部の配管や熱交換器分を含む、本製品単体で運転するために必要な最低量です。循環液温度：20°C

※6：パネル間の寸法です。ブレーカハンドル等の突起物は含みません。

※7：循環液を含まない乾燥状態での質量です。

■ エチレングリコール水溶液仕様

表 8-2 エチレングリコール水溶液仕様

型式		HRW002-H1 HRW002-H1S	HRW008-H1 HRW008-H1S	HRW015-H1 HRW015-H1S	HRW030-H1 HRW030-H1S
冷却方式		水冷却式			
冷却能力 (50Hz/60Hz共通) ※下記条件時	kW	2	8	15	27
循環液温度	°C	放熱水温度+15°C			
循環液定格流量	L/min	4	15	30	40
放熱水必要流量	L/min	10	15	25	40
設定温度範囲	°C	20~90			
温度安定性※1	°C	±0.3			
循環液※2	エチレングリコール水溶液 60%				
ポンプ能力 (50Hz/60Hz)※3	MPa	0.35 /0.55 (4L/min 時)	0.45 /0.65 (15L/min 時)	0.40 /0.60 (30L/min 時)	0.35 /0.55 (40L/min 時)
循環液流量表示範囲	L/min	2~16	8~50		
循環液流量設定範囲※4	L/min	3~16	9~50		
タンク容量※5	L	約13			
タンク空間容量	L	約2.5			
循環液接続口径		Rc 3/4			
放熱水	放熱水入口温度	°C 10~35			
	放熱水入口圧力	MPa 0.3~0.7			
放熱水接続口径		Rc 3/4			
電源		3相 50/60Hz AC200/200~208V±10%			
メインブレーカ容量	A	30			
メインブレーカ定格遮断容量	kA	50			
寸法※6	mm	W380×D665×H860			
質量 (HRW□□□-H1 / HRW□□□-H1S) ※7	kg	約90 / 約95			
通信		シリアル RS-485 (Dsub-9pin) および 接点入出力 (Dsub-25pin)			

※1：循環液、放熱水ともに定格流量で循環液吐出口と戻り口を直結した場合の本装置吐出温度。設置環境、電源、放熱水が仕様範囲内かつ安定している場合。外部負荷安定後（HRW030-H1のみ無負荷安定後）、10分経過後の数値です。使用条件によっては±0.3°Cを外れる場合があります。

※2：純粋なエチレングリコールを清水で希釈してご使用ください。防腐剤入りなどの添加剤入りは使用できません。

※3：循環液温度：20°C時、本製品出口での能力です。HRW□□□-H1S（ポンプインバータタイプ）の場合、60Hz時の能力が最大ポンプ能力となります。

※4：HRW□□□-H1S（ポンプインバータタイプ）のみ有効です。お客様システム側の配管仕様によっては設定値で制御できない場合もあります。

※5：本製品内部の配管や熱交換器を含む、本製品単体で運転するために必要な最低量です。循環液温度：20°C

※6：パネル間の寸法です。ブレーカハンドル等の突起物は含みません。

※7：循環液を含まない乾燥状態での質量です。

■ 清水仕様

表 8-3 清水仕様

型式		HRW002-H2 HRW002-H2S	HRW008-H2 HRW008-H2S	HRW015-H2 HRW015-H2S	HRW030-H2 HRW030-H2S
冷却方式		水冷却式			
冷却能力 (50Hz/60Hz共通) ※下記条件時	kW	2	8	15	30
循環液温度	°C	放熱水温度+15°C			
循環液定格流量	L/min	4	15	30	40
放熱水必要流量	L/min	10	15	25	40
設定温度範囲	°C	20~90			
温度安定性※1	°C	±0.3			
循環液※2		清水			
ポンプ能力 (50Hz/60Hz)※3	MPa	0.35 /0.55 (4L/min 時)	0.45 /0.65 (15L/min 時)	0.40 /0.60 (30L/min 時)	0.35 /0.55 (40L/min 時)
循環液流量表示範囲	L/min	2~16	8~50		
循環液流量設定範囲※4	L/min	3~16	9~50		
タンク容量※5	L	約13			
タンク空間容量	L	約2.5			
循環液接続口径		Rc 3/4			
放熱水	放熱水入口温度	°C	10~35		
	放熱水入口圧力	MPa	0.3~0.7		
放熱水接続口径		Rc 3/4			
電源		3相 50/60Hz AC200/200~208V±10%			
メインブレーカ容量	A	30			
メインブレーカ定格遮断容量	kA	50			
寸法※6	mm	W380×D665×H860			
質量 (HRW□□□-H2 / HRW□□□-H2S) ※7	kg	約90 / 約95			
通信		シリアル RS-485 (Dsub-9pin) および 接点入出力 (Dsub-25pin)			

※1：循環液、放熱水ともに定格流量で循環液吐出口と戻り口を直結した場合の本装置吐出温度。設置環境、電源、放熱水が仕様範囲内かつ安定している場合。外部負荷安定後（HRW030-H2のみ無負荷安定後）、10分経過後の数値です。使用条件によっては±0.3°Cを外れる場合があります。

※2：推奨する水質については「7.1 水質管理について」を参照願います。

※3：循環液温度：20°C時、本製品出口での能力です。HRW□□□-H2S（ポンプインバータタイプ）の場合、60Hz時の能力が最大ポンプ能力となります。

※4：HRW□□□-H2S（ポンプインバータタイプ）のみ有効です。お客様システム側の配管仕様によっては設定値で制御できない場合もあります。

※5：本製品内部の配管や熱交換器を含む、本製品単体で運転するために必要な最低量です。循環液温度：20°C

※6：パネル間の寸法です。ブレーカハンドル等の突起物は含みません。

※7：循環液を含まない乾燥状態での質量です。

8.1.2 通信仕様

各通信の概要を示します。なお、詳細に関しては別冊「通信仕様書」を参照してください。

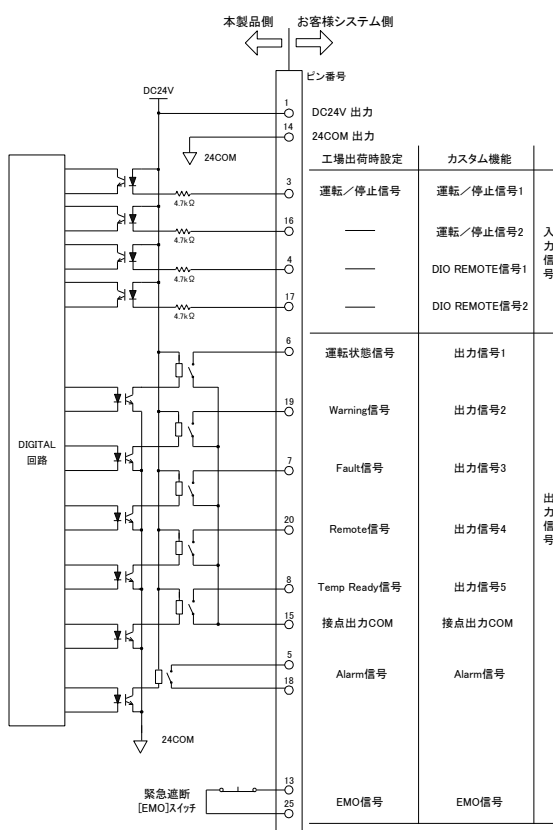
「通信仕様書」については販売店にお問い合わせください。

■ 接点入出力

表 8-4 接点入出力

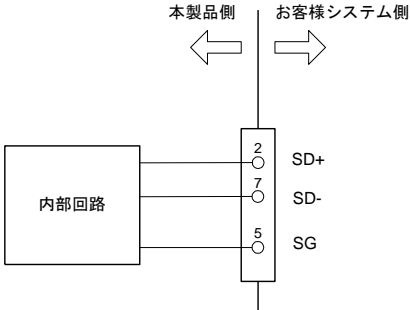
項目	仕様	
コネクタ番号	P1	
コネクタ形式 (本製品側)	D-sub25P タイプ メスコネクタ	
入力信号	絶縁方式	フォトカプラ
	定格入力電圧	DC24V
	使用電圧範囲	DC 21.6V~26.4V
	定格入力電流	5mA TYP
	入力インピーダンス	4.7kΩ
出力信号	定格負荷電圧	AC48V 以下 / DC30V 以下
	最大負荷電流 (総計)	本製品の電源使用時 : DC 200mA (抵抗負荷・誘導負荷) お客様システム側電源使用時 : AC / DC 800mA (抵抗負荷・誘導負荷)
Alarm 信号	定格負荷電圧	AC48V 以下 / DC30V 以下
	最大負荷電流	AC/DC 800mA (抵抗負荷・誘導負荷)
EMO 信号	定格負荷電圧	AC48V 以下 / DC30V 以下
	最大負荷電流	AC/DC 800mA (抵抗負荷・誘導負荷)

回路構成図



■ シリアル RS-485

表 8-5 シリアル RS-485

項目	仕様
コネクタ番号	P2
コネクタ形式 (本製品側)	D-sub9P タイプ メスコネクタ
規格	EIA RS485
プロトコル	Modicon Modbus
回路構成図	

8.1.3 アラーム信号選択機能

接点入出力信号のアラーム信号は、お客様でアラームの信号を1つ選択可能です。選択の手順は「5.3.9 イニシャル設定画面」(P5-7)を参照ください。設定とアラームの関係を下表に示します。なお、設定したアラームが発生するとアラーム信号はOFFになります。(未発生時、信号ON)

表 8-6 アラーム信号選択機能

設定	アラーム	アラーム番号
N/A	常時、アラーム信号はON(閉)です。	—
Alarm1	Water Leak Detect FLT	01
Alarm2	Incorrect Phase Error FLT	02
Alarm5	Reservoir Low Level FLT	05
Alarm6	Reservoir Low Level WRN	06
Alarm7	Reservoir High Level WRN	07
Alarm8	Temp. Fuse Cutout FLT	08
Alarm9	Reservoir High Temp. FLT	09
Alarm10	Return High Temp. WRN	10
Alarm11	Reservoir High Temp. WRN	11
Alarm12	Return Low Flow FLT	12
Alarm13	Return Low Flow WRN	13
Alarm15	Pump Breaker Trip FLT	15
Alarm17	Interlock Fuse Cutout FLT	17
Alarm18 ^{*1}	DC Power Fuse Cutout WRN	18
Alarm19	FAN Motor Stop WRN	19
Alarm21	Controller Error FLT	21
Alarm22	Memory Data Error FLT	22
Alarm23	Communication Error WRN	23
Alarm24 ^{*1}	DI Low Level WRN	24
Alarm25 ^{*2}	Pump Inverter Error FLT	25
Alarm26 ^{*1}	DNET Comm, Error FLT	26
Alarm27 ^{*1}	DNET Comm. Error WRN	27
Alarm29	F.Water Low Temp. WRN	29
Alarm30	F.Water High Temp. WRN	30

●具体例

イニシャル設定画面のOUTの設定をAlarm1にした後、“Water Leak Detect FLT”が発生すると接点入出力信号のアラーム信号がON(閉)からOFF(開)になります。

※1 : Alarm18, 24, 26, 27 はオプション仕様の場合のアラームです。

※2 : Alarm25 は、HRW□□□-H□S (ポンプインバータタイプ) のみのアラームです。その他の型式では、アラームは発生しないので、アラーム信号は常時ON(閉)のままです。

8.2 外形寸法図

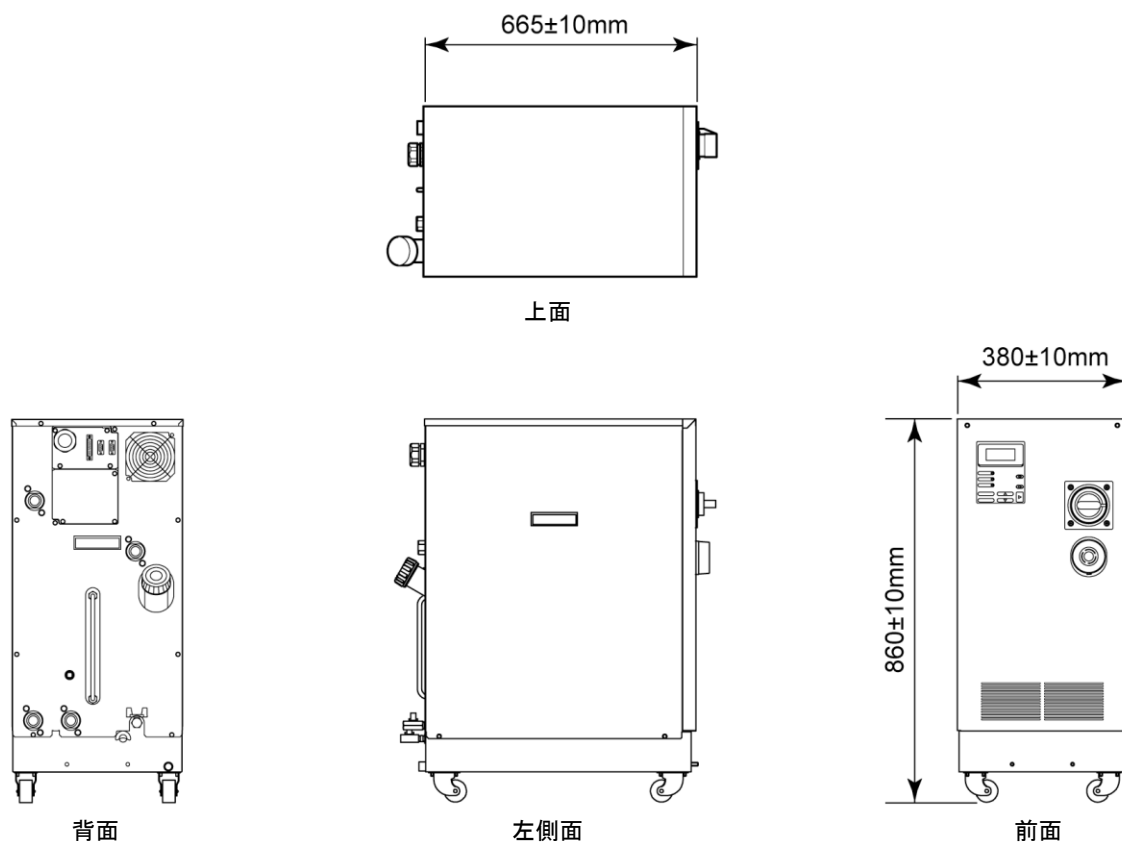


図 8-1 外形寸法図

8.3 フロー図

8.3.1 その1

HRW002-H, -HS HRW002-H1, -H1S HRW002-H2, -H2S

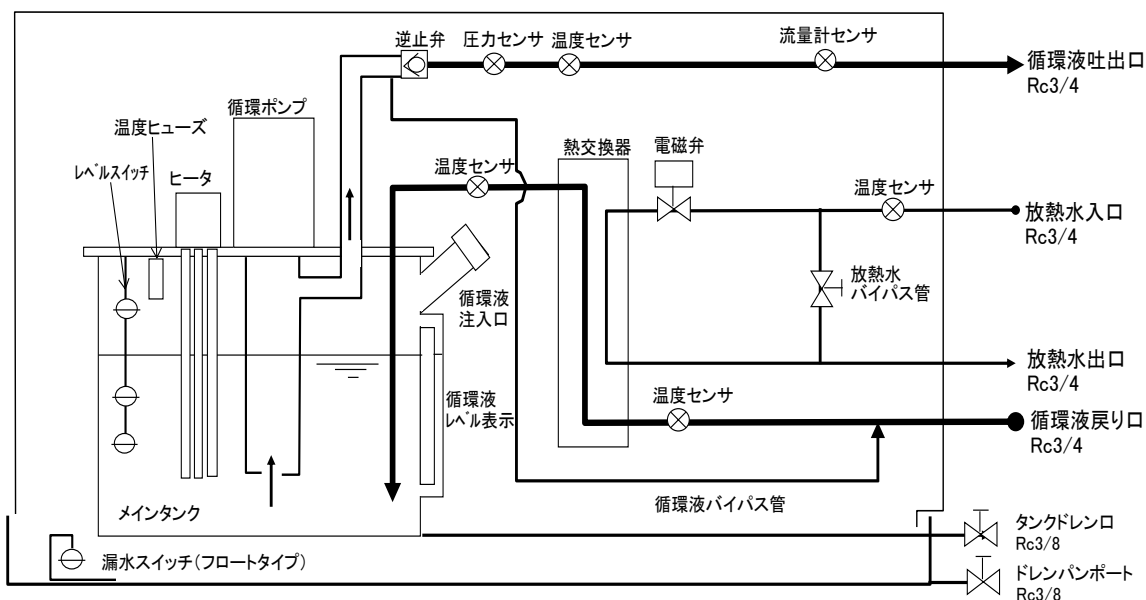


図 8-2 フロー図その1

8.3.2 その2

HRW008-H, -HS HRW008-H1, -H1S HRW008-H2, -H2S
 HRW015-H, -HS HRW015-H1, -H1S HRW015-H2, -H2S
 HRW030-H, -HS HRW030-H1, -H1S HRW030-H2, -H2S

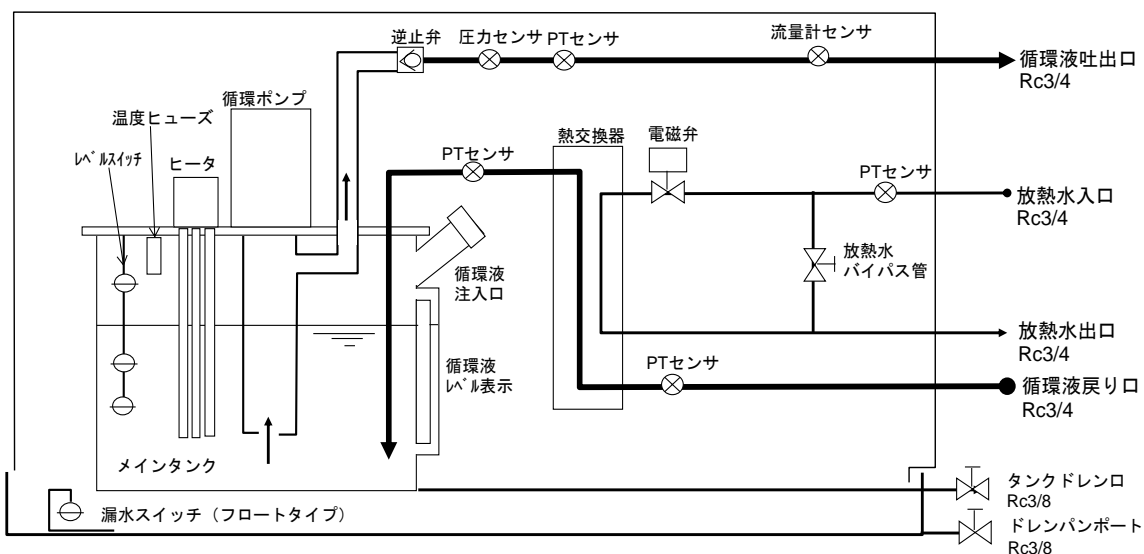


図 8-3 フロー図その2

8.4 オフセットの機能説明

設置環境によっては、本製品とお客様システム間に温度ずれが生じる場合があります。この温度ずれを補正するために3種類のオフセット機能(MODE1~3)を設けています。各機能の概要は、以下の通りです。設定の手順は「5.3.9 イニシャル設定画面」(P5-7)を参照ください。

また、通信における循環液温度データは、本製品に表示される TEMP PV 値を出力します。

● 設定が MODE1 の場合

循環液の吐出温度が、TEMP SP 値+OFFSET 値になるように温度制御を行います。また、TEMP PV 値は、循環液の吐出温度を表示します。

(例) TEMP SP 値 : +20℃、OFFSET 値 : +2℃ → 循環液吐出温度 : +22℃
TEMP PV : +22℃

● 設定が MODE2 の場合

循環液の吐出温度が、TEMP SP 値になるように温度制御を行います。また、TEMP PV 値は、循環液の吐出温度+OFFSET 値を表示します。

(例) TEMP SP 値 : +20℃、OFFSET 値 : +2℃ → 循環液吐出温度 : +20℃
TEMP PV : +22℃

● 設定が MODE3 の場合

循環液の吐出温度が、TEMP SP 値+OFFSET 値になるように温度制御を行います。また、TEMP PV 値は、循環液の吐出温度-OFFSET 値を表示します。

(例) TEMP SP 値 : +20℃、OFFSET 値 : +2℃ → 循環液吐出温度 : +22℃
TEMP PV : +20℃

● 設定が OFF の場合

循環液の吐出温度が、TEMP SP 値になるように温度制御を行います。

8.4.1 オフセット機能の具体例

循環液の吐出温度が 30℃になっているにもかかわらず、1℃の放熱によって、お客様システム側の循環液の温度が 29℃になっている場合、MODE1～3 を使うと、本製品は以下の処理を行います。

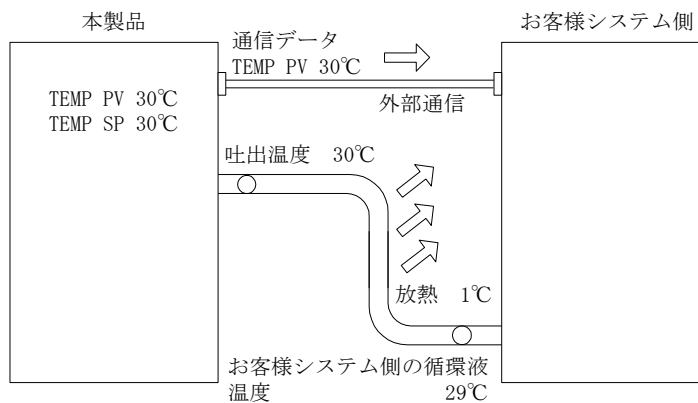


図 8-4 オフセット機能の具体例

■ 設定を MODE1 にした場合

OFFSET 値を 1℃にすると、本製品は 31℃(TEMP SP 値+OFFSET 値)を目標に温度制御を行います。そして、循環液の吐出温度が 31℃になると、1℃の放熱によって、お客様システム側の循環液の温度は、30℃になり、お客様システム側は、TEMP SP 値の温度が得られます。ただし、TEMP PV および通信データは、31℃となります。

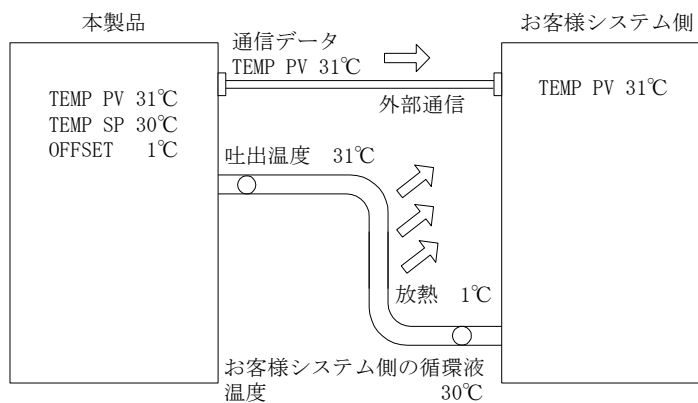


図 8-5 設定を MODE1 にした場合

■ 設定を MODE2 にした場合

OFFSET 値を -1°C にすると、TEMP PV および通信データが 29°C (循環液の吐出温度 + OFFSET 値) になり、お客様システム側の循環液の温度と一致します。

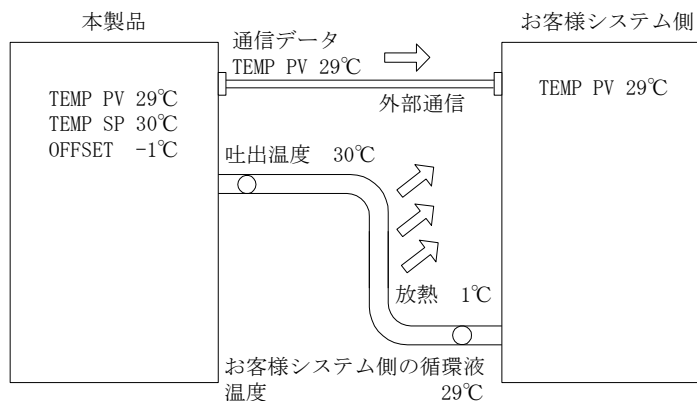


図 8-6 設定を MODE2 にした場合

■ 設定を MODE3 にした場合

OFFSET 値を 1°C にすると、本製品は 31°C (TEMP SP 値 + OFFSET 値) を目標に温度制御を行います。そして、循環液の吐出温度が 31°C になると、 1°C の放熱によって、お客様システム側への循環液の温度は、 30°C になり、お客様システム側は、TEMP SP 値の温度が得られます。また、TEMP PV および通信データも、 30°C (循環液の吐出温度 - OFFSET 値) となり、お客様システム側の循環液の温度と一致します。

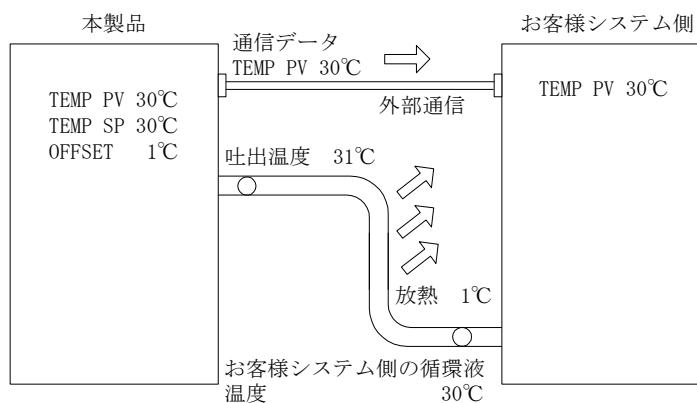


図 8-7 設定を MODE3 にした場合

8.5 BAND/READY 機能の説明

TEMP SP 値に BAND を設定し、TEMP PV 値が BAND 幅内に到達したことを操作表示パネルまたは通信でお知らせする機能です。

設定の手順は「5.3.9 イニシャル設定画面」(P5-6)、「5.3.11 オプション画面」(P5-9)を参照ください。

● 設定が ON の場合

BAND および READY TIME が設定可能です。通信による出力が設定可能です。

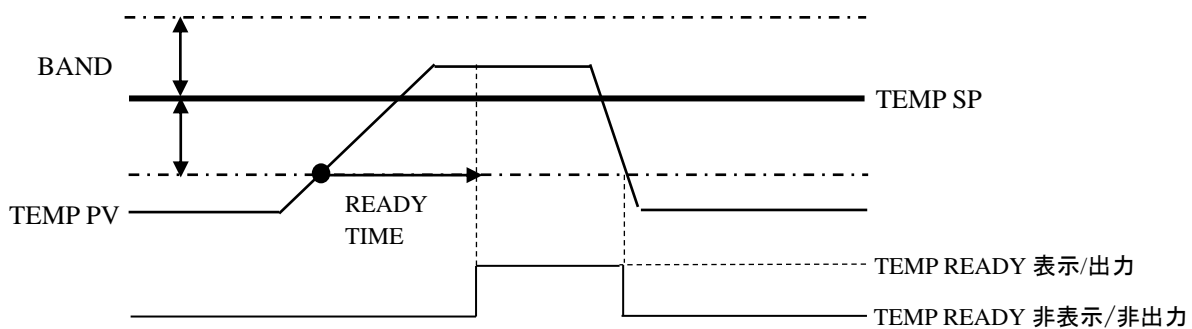


図 8-8 BAND/READY の動作

● 設定の例

TEMP SP : 20°C

BAND : 2°C

READY TIME : 60 秒

- ・ TEMP PV 値が 18°C になってから 60 秒後に操作表示パネルに「TEMP READY」が表示され、通信による出力を行います。60 秒後に TEMP PV 値が $20 \pm 2.0^\circ\text{C}$ 以内であることが条件となります。表示位置は「5.3.4 ステータス画面 3」(P5-4)を参照ください。

● 設定が OFF の場合

BAND/READY 機能が無効になります。

8.6 アンカーボルト取付位置

ストッパ付キャスタをロックし耐震ブラケット（別売 品番：HRZ-TK002）を取付け固定します。

注意



- 耐震ブラケットは別売で準備しています(品番:HRZ-TK002)。本製品の設置の際には、耐震ブラケットの取付けを推奨いたします。
- アンカーボルトは床材質に適合したものをお客様がご準備ください。
- M12用が4個必要です。

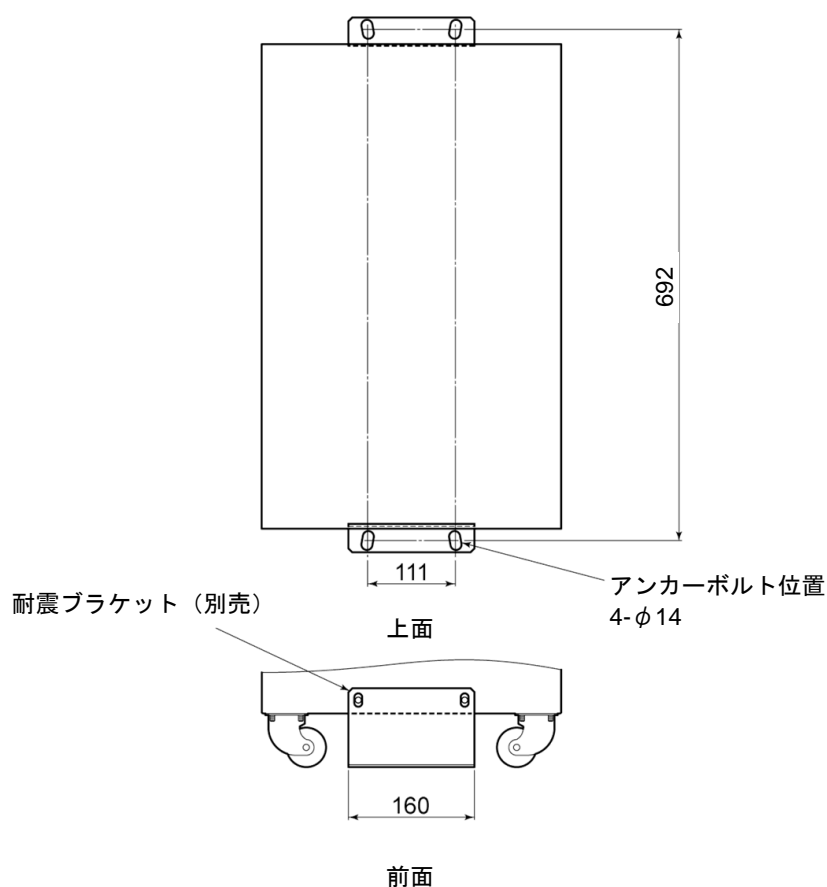


図 8-9 アンカーボルト取付位置

8.7 適合規格

本製品は以下の規格に適合しています。

表 8-7 適合規格

CE マーキング	EMC 指令	2004/108/EC
	低電圧指令	2006/95/EC
	機械指令	2006/42/EC
SEMATECH	S2-93 、 S8-95	
SEMI	S2-0703 、 S8-0701 、 F47-0200	
UL	E229305 / UL1995	



サーモチャラー 日常点検シート

型式
製造番号

サーモチャラーの日常点検項目の確認方法については、「7章 管理と点検・清掃 7.2.1 日常点検」の「表 7-2 日常点検内容」を参照してください。
設置直後の運転開始状態を必ず記入してください。

点検者	目付	設置状況		液漏れ		循環液量 レベル表示範囲 内/外	操作表示パネル		循環液温度 °C	循環液吐出圧力 MPa	循環液流量 L/min	運転状態 異常 有/無	放熱水			循環液注入ロキヤップ 締め 有/無	判定
		温度 °C	湿度 %	循環液	放熱水		温度 °C	流量 L/min					入口圧力 MPa				
							表示 機能										

9章 保証および免責事項/適合用途の条件

製品をご使用いただく際、以下の「保証および免責事項」、「適合用途の条件」を適用させていただきます。
下記内容をご確認いただき、ご承諾のうえ当社製品をご使用ください。

1. 保証の内容

お買い上げいただいた弊社のサーモチラーに不適合が発生した場合、本内容に示す期間と条件に従って、無償修理いたします。

無償修理の範囲として当該不適合部品の交換あるいは調整・確認を行います。なお取外した部品は当社の所有となります。

2. 保証期間

使用開始から1年以内、もしくは納入後1.5年以内、いずれか早期に到達する期間です。

3. 保証できない事項

次に示す場合は保証外となります。

- ① 当社の指定する点検整備（日常点検、定期点検）の未実施による不適合
- ② 取扱説明書に示す取扱い方法と異なる使用および当社が示す仕様の限度を超える使用に起因する不適合
- ③ 当社が認めていない改造に起因する不適合
- ④ 指定する循環液や放熱水以外の使用に起因する不適合
- ⑤ 時の経過で発生する不適合（塗装面、メッキ面などの自然退色等）
- ⑥ 機能上影響のない感覚的現象（音、騒音、振動など）
- ⑦ 地震、台風、水害などの天災、事故、および火災に起因する不適合
- ⑧ 取扱説明書に示す設置環境に起因する不適合
- ⑨ 「5. お客様にお守りいただく事項」を守らなかったことに起因する不適合

4. 当社免責事項

- ① 日常点検、定期点検の費用
- ② 販売店及び当社指定業者以外での修理の費用
- ③ 本製品の移動、設置及び取外しの費用
- ④ 本製品以外の部品や液の交換補充の費用
- ⑤ 本製品を使用できなかった事による不便さ及び損失など（電話代、休業補償、商業損失など）
- ⑥ 「1. 保証の内容」に示す以外の費用、補償など

5. お客様にお守りいただく事項

本製品を安全にご使用いただくためには、お客様の正しい使用と点検が必要です。次のことを必ず守ってください。守られていない場合は、保証修理をお断りすることがありますので、ご承知ください。

- (1) 取扱説明書に示す取扱い方法にしたがって使用すること
- (2) 取扱説明書に示す点検整備（日常点検、定期点検）を実施すること
- (3) 取扱説明書に示す日常点検シートに点検記録が記載されていること

6. 保証修理の受け方

保証修理をお受けになる場合は、お買い上げの販売店へご連絡ください。
これにより保証修理をいたします。

上記にて明示した期間と条件のもとに無償修理をお約束するものです。したがって保証期間経過後に発生した不適合の修理は原則として有料です。

『適合用途の条件』

海外へ輸出される場合には、経済産業省が定める法令(外国為替および外国貿易法)、手続きを必ず守ってください。

改訂履歴

改訂 L : 2024 年 9 月

SMC株式会社 お客様相談窓口

URL <https://www.smcworld.com>



0120-837-838

受付時間/9:00~12:00 13:00~17:00【月~金曜日, 祝日, 会社休日を除く】

④ この内容は予告なしに変更する場合がありますので、あらかじめご了承ください。

© SMC Corporation All Rights Reserved