



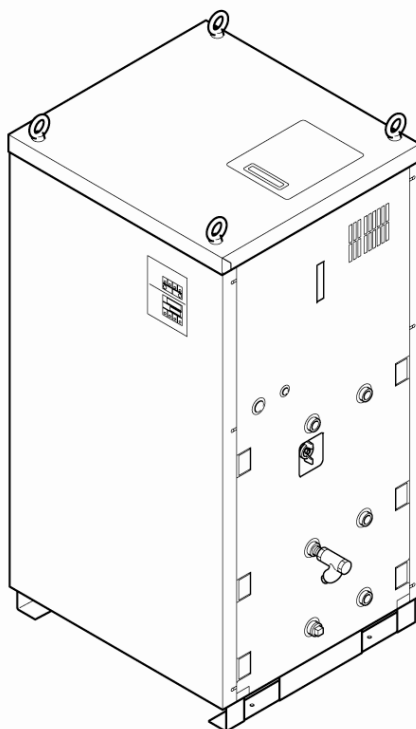
取扱説明書

水冷冷凍式サーモクーラ

*HRG001-W**

*HRG002-W**

*HRG005-W**



SMC株式会社

いつでも使えるよう大切に保管してください。

お客様へ

この度は SMC サーモクーラ（以下「本製品」といいます）をお買い上げ頂き誠にありがとうございます。

本製品を末永く安全にご利用して頂くために、必ず本取扱説明書（以下「本書」といいます）を読んで、内容を十分に理解した上でご使用ください。

- 本書に記載してある警告・注意事項は、必ず守ってください。
- 本書は装置の設置および運転について説明しています。本書により基本的な運転方法をよく理解した上でご使用ください。
- 事前に弊社に承諾を受けずに、本書のいかなる部分も第三者が使用する目的のために複製することを禁じます。

注意：本書の内容は予告なしに改訂されることがありますので、あらかじめ
ご了承ください。

SMC株式会社 URL <http://www.smcworld.com>

お客様技術相談窓口

フリーダイヤル ☎ 0120-837-838

受付時間 9:00~17:00【月~金曜日】

目次

1 章	安全について	1-1
1.1	本製品をご使用いただく前に	1-1
1.2	本文に記載の危険・警告・注意について	1-2
1.2.1	危険レベル	1-2
1.2.2	「重傷」、「軽傷」の定義	1-2
1.2.3	シンボル	1-3
1.3	危険分類と危険警告ラベル	1-4
1.3.1	危険分類	1-4
1.3.2	危険警告ラベルの種類	1-5
1.3.3	危険警告ラベル貼付け位置	1-6
1.4	型式銘板	1-6
1.5	安全対策	1-7
1.5.1	安全に関する注意事項	1-7
1.5.2	保護具	1-8
1.6	緊急措置	1-9
1.7	廃棄物の処理について	1-10
1.7.1	冷媒および冷凍機油の回収	1-10
1.7.2	循環液の廃棄	1-11
1.7.3	本製品の廃棄	1-11
1.8	製品安全データシート (MSDS)	1-11
2 章	外観と各部の名称	2-1
2.1	外観	2-1
2.2	各部の名称	2-2
2.3	操作パネル	2-4
3 章	運搬と設置	3-1
3.1	運搬	3-1
3.1.1	フォークリフトおよび吊下げによる運搬	3-2
3.1.2	キャスタによる運搬	3-3
3.2	設置	3-4
3.2.1	設置環境	3-4
3.2.2	設置場所	3-5
3.2.3	設置スペースおよびメンテナンススペース	3-6
3.2.4	据付	3-7
3.2.5	電気配線	3-9

3.2.6	配管	3-16
3.2.7	循環液注入（給水）	3-18
3.2.8	放熱水供給	3-18
3.2.9	本製品を再設置する際の注意	3-18
4	章 起動・停止	4-1
4.1	起動前の確認項目	4-1
4.1.1	設置状態	4-1
4.1.2	放熱水配管	4-1
4.1.3	電気配線	4-1
4.1.4	循環液配管	4-1
4.1.5	循環液注入（給水）	4-1
4.2	起動準備	4-2
4.2.1	電源供給	4-2
4.2.2	循環液温度の設定	4-7
4.2.3	追加注入（追加給水）	4-9
4.3	起動・停止方法	4-10
4.3.1	本製品の起動	4-10
4.3.2	本製品の停止	4-10
4.3.3	遠隔操作による本製品の起動・停止	4-11
4.4	起動中の確認事項	4-13
5	章 異常表示と発生時の対処	5-1
5.1	異常表示	5-1
5.2	異常発生時の対処	5-2
5.3	アラームランプの解除（消灯）方法	5-3
5.3.1	アラーム内容（自動復帰，手動復帰）の確認および解除方法	5-3
5.3.2	温度調節器の応答性の確認と PID 値の再入力	5-6
5.4	電源が遮断され、ランプが点灯しない場合の解除方法	5-11
6	章 管理と点検・清掃	6-1
6.1	水質管理について	6-1
6.2	点検と清掃	6-3
6.2.1	日常点検	6-3
6.2.2	3ヶ月毎点検	6-4
6.2.3	6ヶ月毎点検	6-4
6.2.4	冬季期間中の点検	6-5
6.3	消耗部品	6-5
6.4	長期間の停止	6-5

7 章	資料	7-1
7.1	仕様一覧表.....	7-1
7.2	オプション仕様.....	7-2
7.3	外形寸法.....	7-3
7.3.1	HRG001-W*および HRG002-W*.....	7-3
7.3.2	HRG005-W*.....	7-3
7.4	電気回路図.....	7-4
7.4.1	HRG001-W*-*.....	7-4
7.4.2	HRG002-W*-*.....	7-5
7.4.3	HRG005-W*-*.....	7-6
7.5	フロー図.....	7-7
7.5.1	HRG001-W*および HRG002-W*.....	7-7
7.5.2	HRG005-W*.....	7-7
	保証について.....	7-9

1章 安全について



本製品を使用する前に、本書に記載されている重要警告事項を注意深く読み、よく理解してから使用してください。

1.1 本製品をご使用いただく前に

- 本章では、特にお客様が本製品を取扱う上での安全に関して記載しています。
- 本製品はタンク内蔵タイプの循環式温調装置です。それ以外の目的で使用した場合のトラブルについては、弊社に責任はありません。
- 本製品は高電圧下で稼働し、運転中は装置内部には高温になる部品や回転する部品があります。部品交換、あるいは修理する場合には専門業者に依頼してください。
- 本製品を運転する人ばかりでなく、メンテナンスや装置に関わる作業を行う人および装置付近での作業を行うすべての人が、本書の安全に関する記述をよく読み、十分理解してから作業を行ってください。
- 本書は、安全教育担当者が実施する総合的な安全・衛生マニュアルではありません。
- 本製品または本製品付近で作業する人は、本製品固有の危険性に関する認識や安全対策に関する十分な訓練を受ける必要があります。
- 安全規準の遵守は管理者にその責務がありますが、日常的な作業を行う上での安全基準の遵守は、オペレーターやメンテナンス担当者1人1人の責任で行う必要があります。
- オペレーターやメンテナンス担当者は、それぞれの作業において安全性を十分考慮した作業場所や作業環境に配慮する必要があります。
- 装置に関する作業訓練の前には、十分な安全教育を受ける必要があります。安全教育が不十分な状態での作業訓練は大変危険です。安全性に配慮の無い作業訓練は絶対に行わないでください。
- 本書は、上記作業者がいつでも読むことが出来るところに大切に保管してください。

1.2 本文に記載の危険・警告・注意について

1.2.1 危険レベル

本製品の安全で正しい運転および作業者の負傷や装置の損傷を防止することを目的として、本取扱説明書は、危険の重大性および緊急度によって「注意」「警告」「危険」の3段階に分けて表示しています。安全に関する重要な事項を含んでいますので、表示されている箇所の確認、諸注意や警告事項をよく読み、十分理解してから本製品を取扱ってください。

「危険」「警告」「注意」は、重大性の順（危険＞警告＞注意）となっています。下記にその内容を説明します。

危険

「危険」項目は、本製品の運用中に、作業者が死亡または重傷に至る切迫した危険性のある場合について記述しています。

警告

「警告」項目は、本製品の運用中に、作業者が死亡または重傷を負う可能性のある場合について記述しています。

注意

「注意」項目は、本製品の運用中に、作業者が軽傷を負う可能性のある場合について記述しています。

注意

警告記号のない「注意」項目は、本製品、設備、機器などに損害や故障をひきおこすことだけが予想される場合について記述しています。

【ワンポイント】

ワンポイントは操作および保守作業上、特に知っておかなければならない情報や内容、または参考となる情報や内容がある場合に記述します。

1.2.2 「重傷」、「軽傷」の定義

■ 「重傷」

失明、けが、火傷、感電、骨折、中毒などで後遺症が残るもの、および治療に入院や長期の通院を要するもの。

■ 「軽傷」

治療に入院や長期の通院が必要ないもの。（上記「重傷」以外）

1.2.3 シンボル

本書では「危険」、「警告」、「注意」、「重要」の表記に併せて次のシンボルを付加し、その警告内容をわかりやすく表現しています。

■ 電気に関するシンボル



このシンボルは、感電の危険を警告します。

■ 熱に関するシンボル



このシンボルは、火傷の危険を警告します。

■ 回転物に関するシンボル



このシンボルは、回転物によるけがの危険を警告します。

■ 禁止シンボル



このシンボルは、行ってはいけない「禁止」事項を示します。

■ 強制シンボル



このシンボルは、必ず行っていただく「強制」事項を示します。

1.3 危険分類と危険警告ラベル



作業員の安全を守るために本製品には、特有の危険分類とそれらを表示する危険警告ラベルを貼っています。作業する前に、必ず危険分類の内容と危険警告ラベルの貼付け位置を確認してください。

1.3.1 危険分類

■ 電気に関する危険

本製品は高電圧下で作動するため、内部で感電するおそれがあります。


危険警告ラベルには  のシンボルが表示されています。

警告	
	カバーパネルを外したまま本製品を運転しないでください。 本製品の内部には、カバーパネルで隔離された高電圧のかかった電源供給部があります。
警告	
	電源供給部内で作業や点検を行う場合は、訓練された有資格者が行ってください。

■ 高温に関する危険

本製品は運転中高温になるため、熱により火傷するおそれがあります。


危険警告ラベルには  のシンボルが表示されています。

警告	
	本製品は、運転中高温になる部位があり、接触によって火傷する恐れがあります。また、電源を切った後も余熱によって火傷する恐れがありますので、高温部の温度が下がるまで作業を行わないでください。

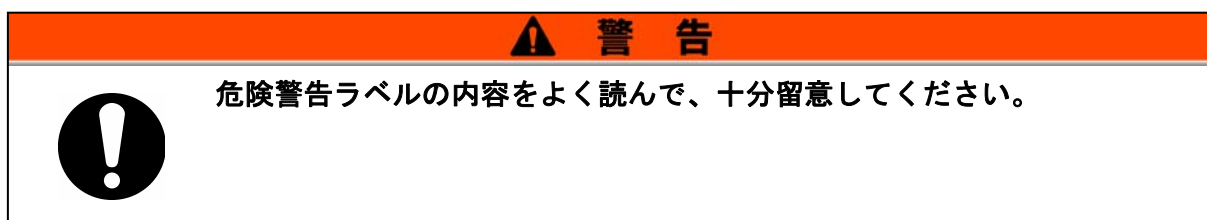
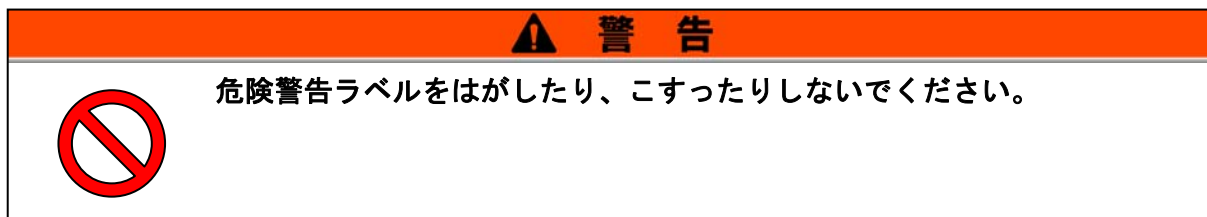
■ 回転体に関する危険

本製品は運転中に回転する部品があるため、指を挟んだりけがをするおそれがあります。

危険警告ラベルには  のシンボルが表示されています。

警告	
	本製品は、運転中に回転する部位があり、接触によってけがする恐れがあります。また、運転中は回転体が一時的に止まることもありますが、再び回転しますので運転中は作業を行わないでください。

1.3.2 危険警告ラベルの種類



■ 前面パネル危険警告ラベル



図 1-1 前面パネル危険警告ラベル

■ 高電圧部に関する危険警告ラベル



図 1-2 高電圧部に関する危険警告ラベル

1.3.3 危険警告ラベル貼付け位置

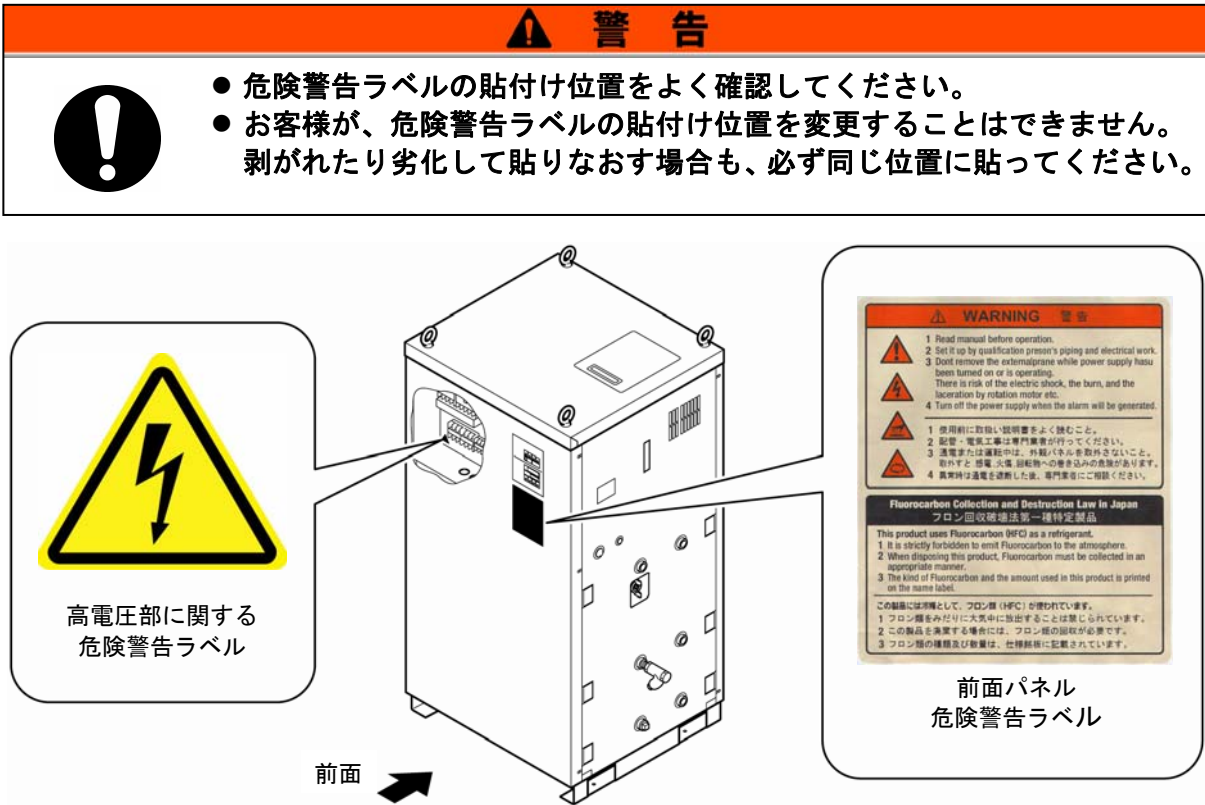


図 1-3 危険警告ラベル貼付け位置

1.4 型式銘板

銘板に記載されている型式 (MODEL No.) をご確認ください。

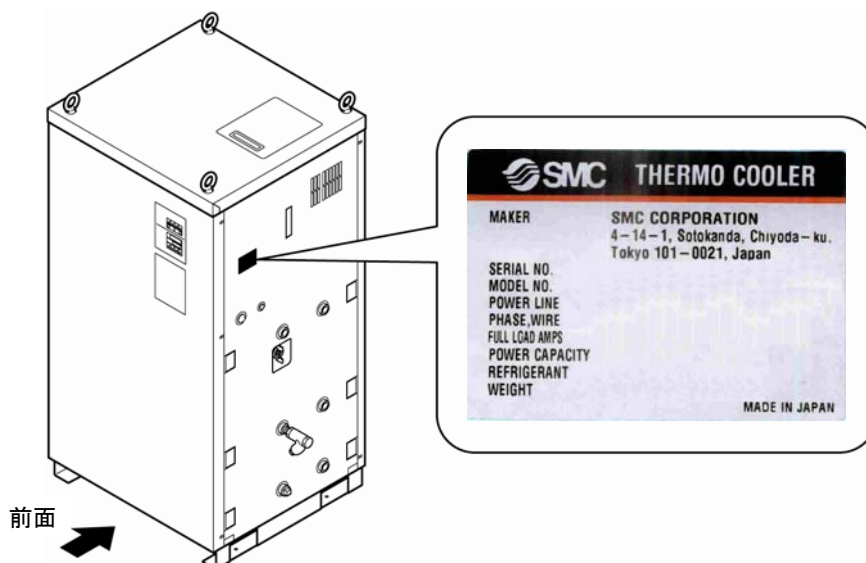


図 1-4 型式銘板貼付け位置

1.5 安全対策

1.5.1 安全に関する注意事項

本製品は、各種の安全対策が施されていますが、より安全に運用するため、基本的な安全に関する注意事項を記述します。

警告



本製品を使用する場合、以下の事項を厳守してください。この項目に従わない場合、傷害あるいは災害の発生につながる恐れがあります。

- 本製品をご使用になる前に、本書をよく読み十分に内容を理解してください。
- メンテナンス作業中に装置を操作する場合、必ず周りの作業者全員に声をかけてください。
- 正しい工具を正しい手順でご使用ください。
- 「1.5.2 保護具」を参照し、正しい方法で着用してください。
- 緊急時の非難方法については、お客様の安全マニュアルに従ってください。
- 20Kg以上の重い物を持つ場合にはかならず2人以上で持つようにしてください。
- 作業後は、すべての部品やネジが作業前の状態に戻っていることを確認してください。
- 飲酒しての作業や体調の悪い時の作業は事故発生の原因となる可能性がありますのでお控えください。
- 本書に許可されている場合を除いて、パネルを外すことはしないでください。

1.5.2 保護具

本書では、作業別に保護具を定めています。

作業別に下記に示す保護具を着用してください。

警告



保護具は、使用する前にそれぞれの取扱説明書をよく読み、内容を把握した上で使用してください。

■ 運搬、設置および取外し時

- 保護靴
- 保護手袋
- ヘルメット

■ 循環液取扱い時

- 保護靴
- 保護手袋
- 保護マスク
- 保護エプロン
- 保護メガネ

■ 運転時

- 保護靴
- 保護手袋

1.6 緊急措置

地震、落雷の自然災害や火災などの緊急事態および人員の負傷などの発生によって、運転を停止する必要がある時は、サーモクーラ前面の操作パネルの [OFF] スイッチを押してください。

[OFF] スイッチが押されるとサーモクーラの運転は停止しますが供給電源が遮断されないため、動力回路は通電状態となっています。

必ず、最後に元電源（メインブレーカ）を遮断してください。

1. 操作パネルの [OFF] スイッチを押して、サーモクーラの運転を停止させてください。

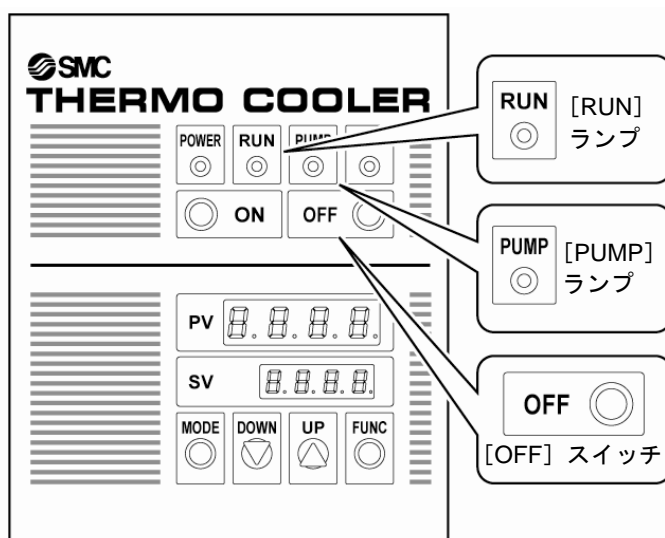


図 1-5 本製品の停止

2. 必ず、元電源（お客様の電源設備）のブレーカを OFF してください。

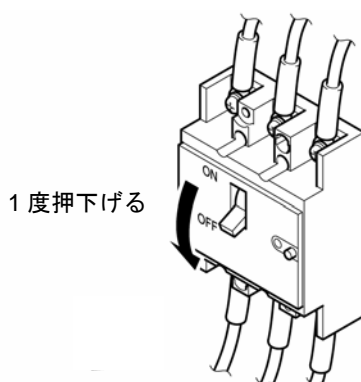


図 1-6 元電源の遮断（ブレーカの OFF）

1.7 廃棄物の処理について

1.7.1 冷媒および冷凍機油の回収

本製品は「フロン回収破壊法第一種特定製品」です。
 本製品には冷媒としてフロン類（HFC）および冷凍機油が使われています。
 回収する場合は、下記の注意をよく読み、十分理解してから行ってください。
 ご不明な点がございましたら販売店または弊社営業所までご連絡ください。

警告



サービスマンまたは有資格者以外は、本装置のカバーパネルを開けないでください。

警告



冷凍機油を家庭のごみと一緒に廃棄しないでください。また、許可されていない焼却炉で焼却しないでください。

警告



冷凍機油は地方自治体の条例または規則に従って廃棄してください。

警告



冷媒を大気に放出することは、法律で禁じられています。修理時には“冷媒回収装置”を使用して冷媒を回収した後、破壊業者に回収した冷媒の処理を依頼してください。

警告



冷媒回収作業および冷凍機油回収作業は本製品および付帯の設備装置について十分な知識と経験を持った人が行ってください。

【ワンポイント】

フロン類の種類および使用量は、型式銘板に記載されています。

1.7.2 循環液の廃棄

循環液にエチレングリコール水溶液を使用した場合、廃棄する際、専門の産業廃棄物処理業者に内容物を明確にして処理を委託してください。

1.7.3 本製品の廃棄

本製品を廃棄する場合は「廃棄物の処理および清掃に関する法律」に準拠し、必ず専門の産業廃棄物処理業者に委託して処理をしてください。

1.8 製品安全データシート (MSDS)

製品安全データシート (MSDS) は別冊「製品安全データシート (MSDS)」に記載されています。本製品で使用している化学物質の MSDS が必要なお客様は、販売店にお申し付けください。

お客様が購入された化学物質については、MSDS をお客様側でご用意いたします。入手した MSDS は本書とともに保管し、全ての作業者がいつでもその内容を確認でき、危険性を理解できるようにしてください。

2章 外観と各部の名称

2.1 外観

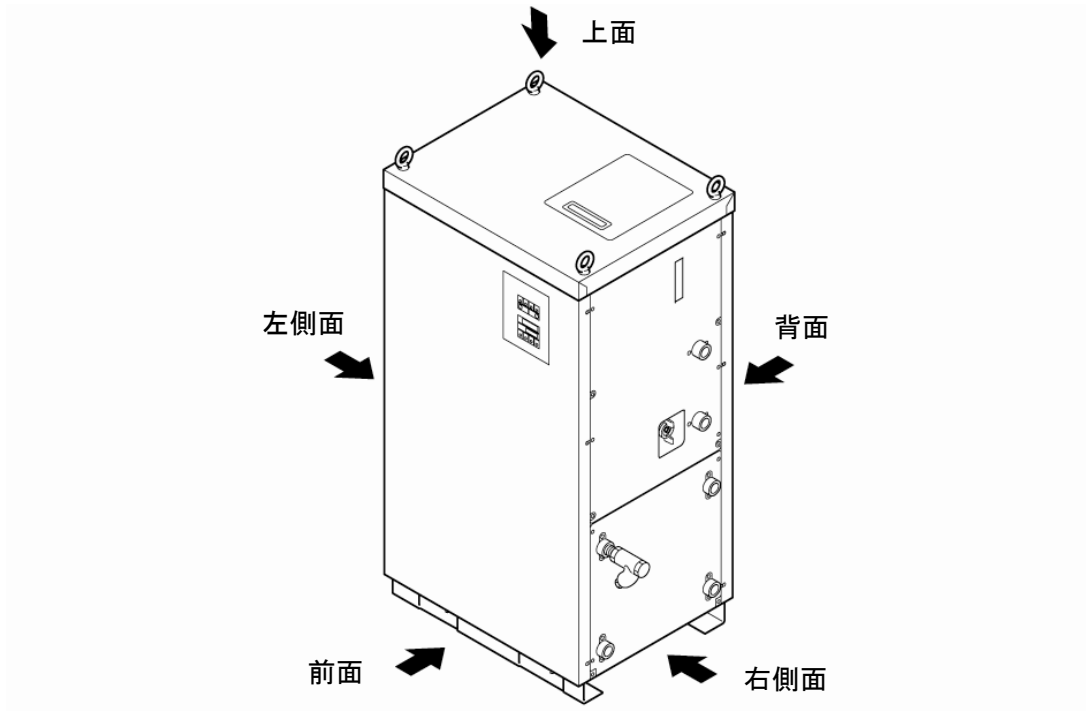


図 2-1 外観 (HRG001-W*および HRG002-W*)

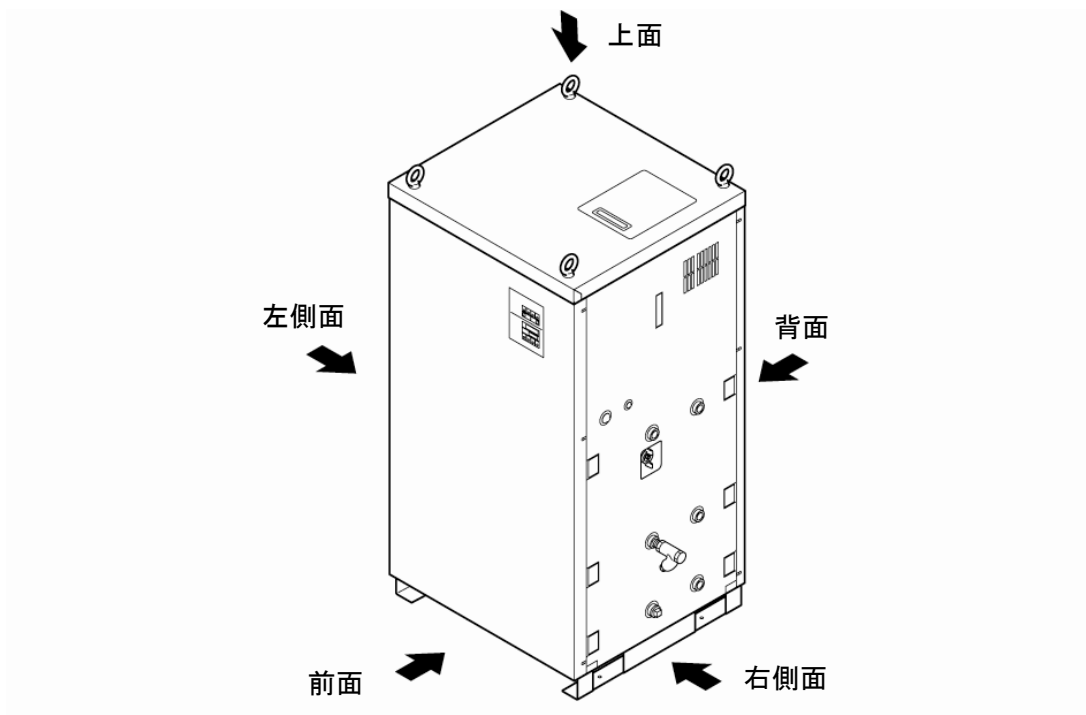


図 2-2 外観 (HRG005-W*)

2.2 各部の名称

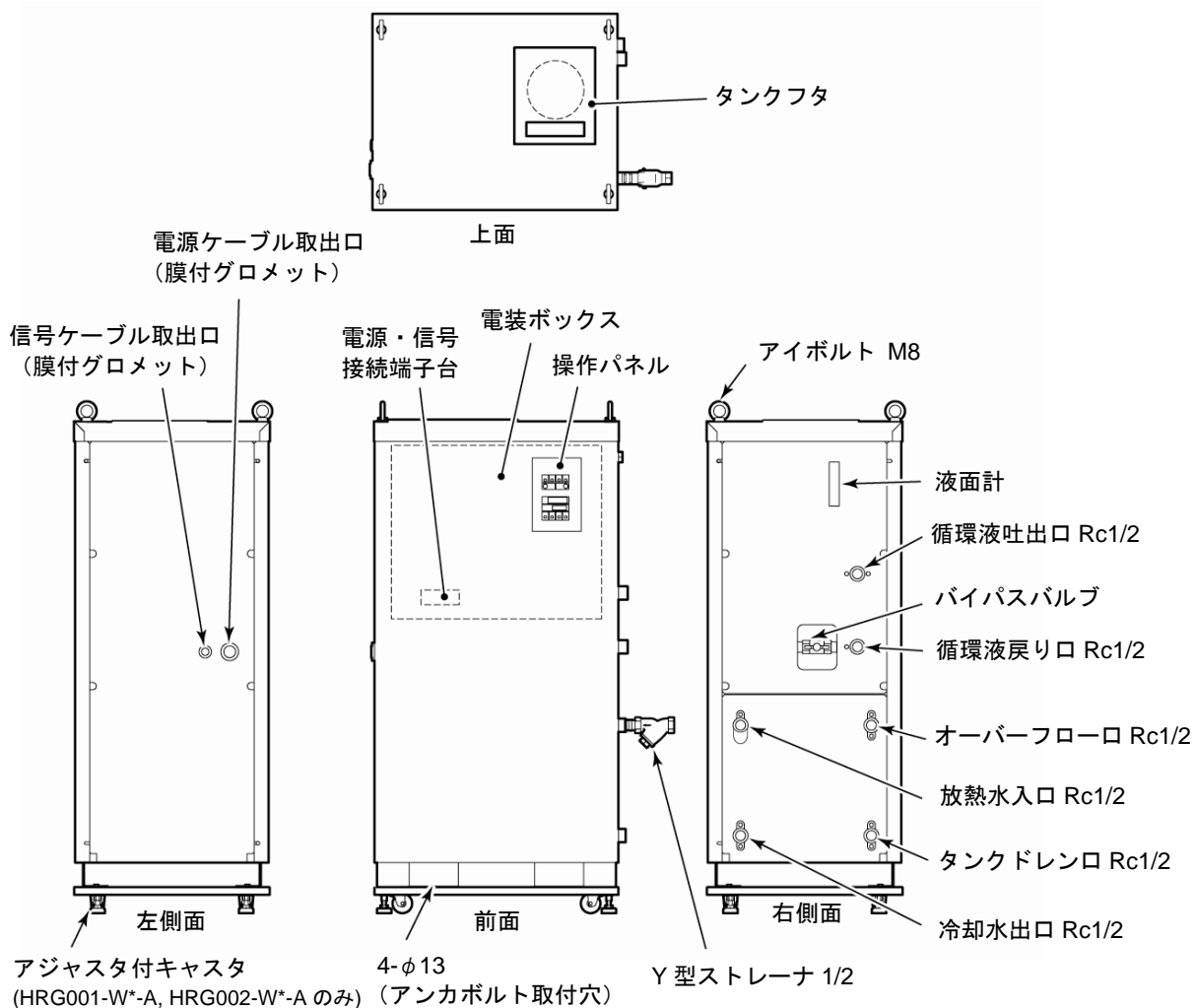


図 2-3 各部の名称 (HRG001-W*および HRG002-W*)

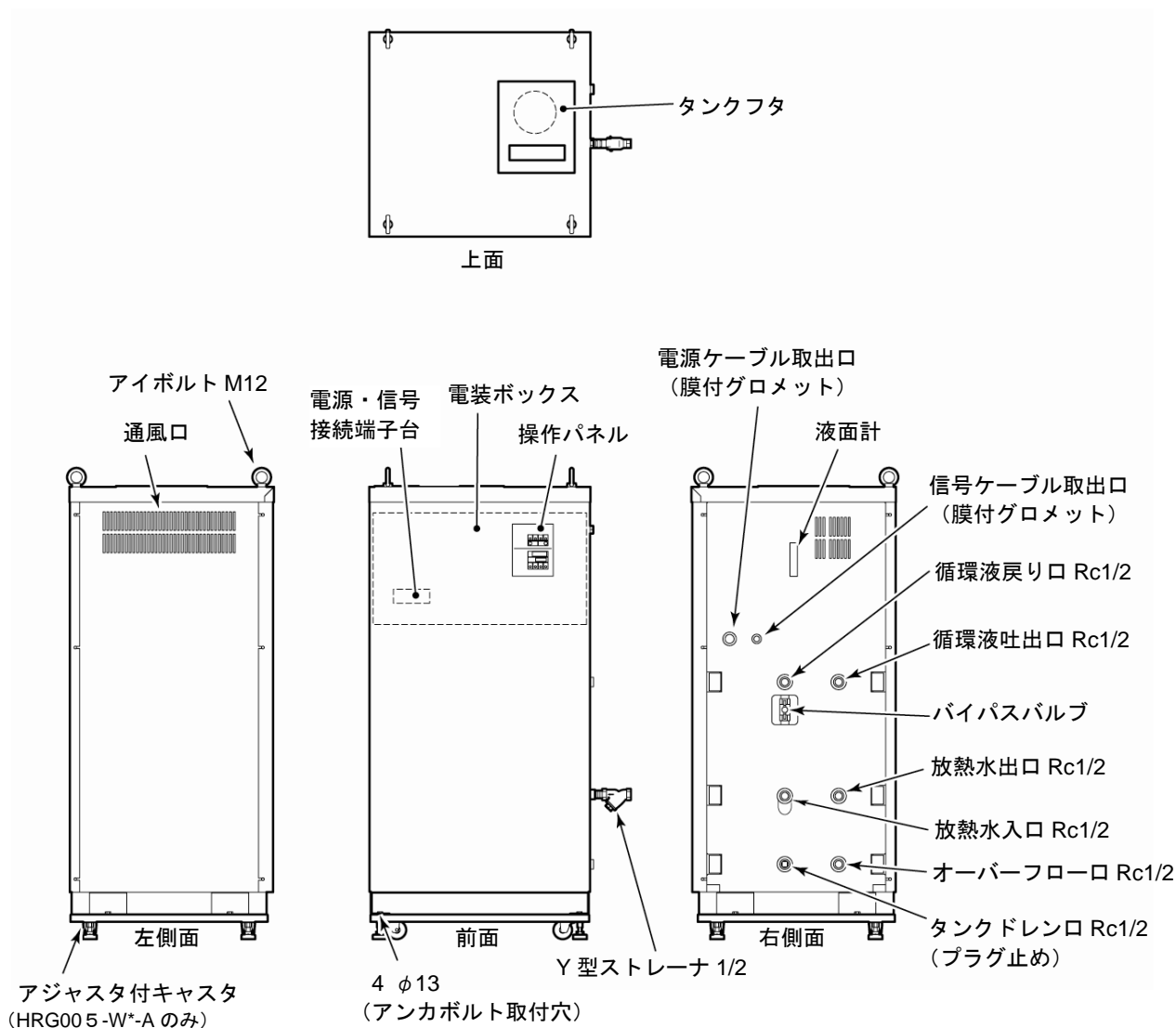


図 2-4 各部の名称 (HRG005-W*)

2.3 操作パネル

本製品の設定温度変更、起動・停止の操作は本操作パネルで行います。

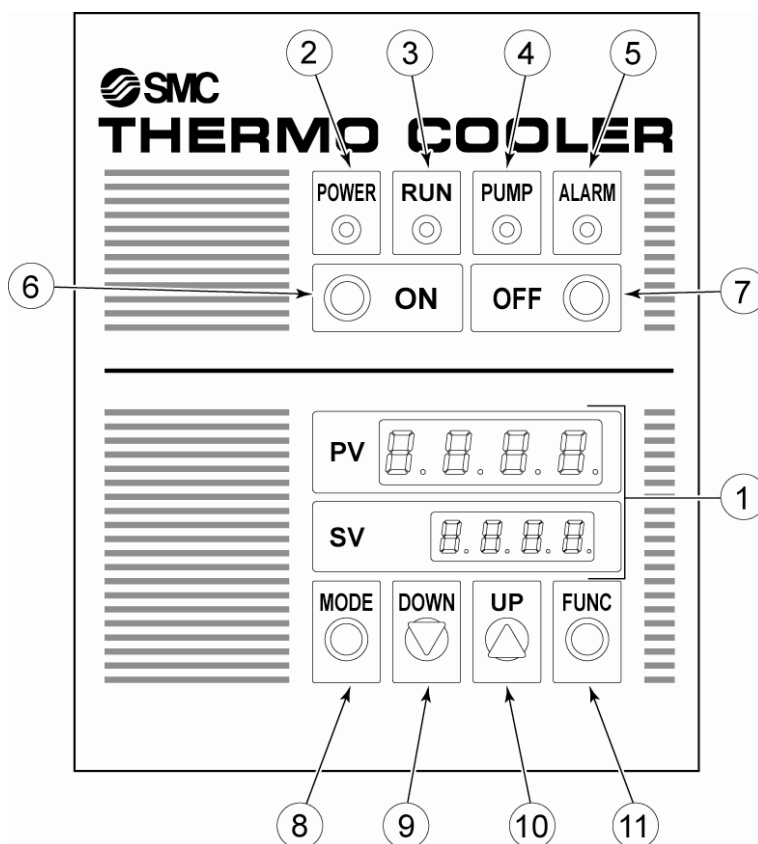


図 2-5 操作パネル

表 2-1 操作パネル

No.	名称	機能	
①	デジタル表示部 PV・SV	PV	循環液の温度を表示します。
		SV	循環液の温度設定値を表示します。
②	[POWER] ランプ	電源が供給されると点灯します。	
③	[RUN] ランプ	[ON] スイッチを押すと点灯します。	
④	[PUMP] ランプ		
⑤	[ALARM] ランプ ^{*1)}	アラーム発生時に点灯します。	
⑥	[ON] スイッチ	本製品を運転します。	
⑦	[OFF] スイッチ	本製品を停止します。	
⑧	[MODE] キー ^{*2)}	PV・SV 画面の切替えをします。	
⑨	[DOWN] キー	設定温度を下げます。	
⑩	[UP] キー	設定温度を上げます。	
⑪	[FUNC] キー ^{*3)}	設定された機能を実行します。	

*1) アラームの内容については「5章 異常表示と発生時の対処」をご参照ください。

*2) 正常に運転するために書込まれた各種制御値が表示されますが、変更できないようにキーロックされています。

*3) ファンクション機能は設定されていません。よってお客様が押ししても何も実行されません。

3章 運搬と設置

警告



本製品を正しい方法で使用し、設置、操作、保守および点検中は特に人体に対する安全に気をつけてください。

警告



輸送、設置および危険な作業を含む保守は本製品およびシステムに関して十分な知識と経験を持った人が行ってください。

3.1 運搬

本製品は重量物ですので輸送の際に危険がともないます。
また本製品の破損や故障を防ぐために本製品を運搬する際は、必ず以下の内容をお守りください。

警告



フォークリフトを使用して運搬する場合は「3.1.1 フォークリフトおよび吊下げによる運搬」を参照し正しい位置にフォークを差込み運搬してください。

警告



- アイボルトで吊上げる場合は、必ず4点吊で行ってください。
- 各アイボルトの吊角度は、重心の位置に注意し、60°以内としてください。

注意



絶対に横倒しにしないでください。
冷凍機の中の潤滑油が、冷媒配管に出ていくため、潤滑油量が不足し、冷凍機故障の原因になります。

注意



配管の残存液をできるだけ抜いてください。残存液がこぼれる場合があります。

注意



フォークリフトを使用して運搬する場合は、フォークをカバーパネルや配管接続口に当てないように注意してください。

3.1.1 フォークリフトおよび吊下げによる運搬

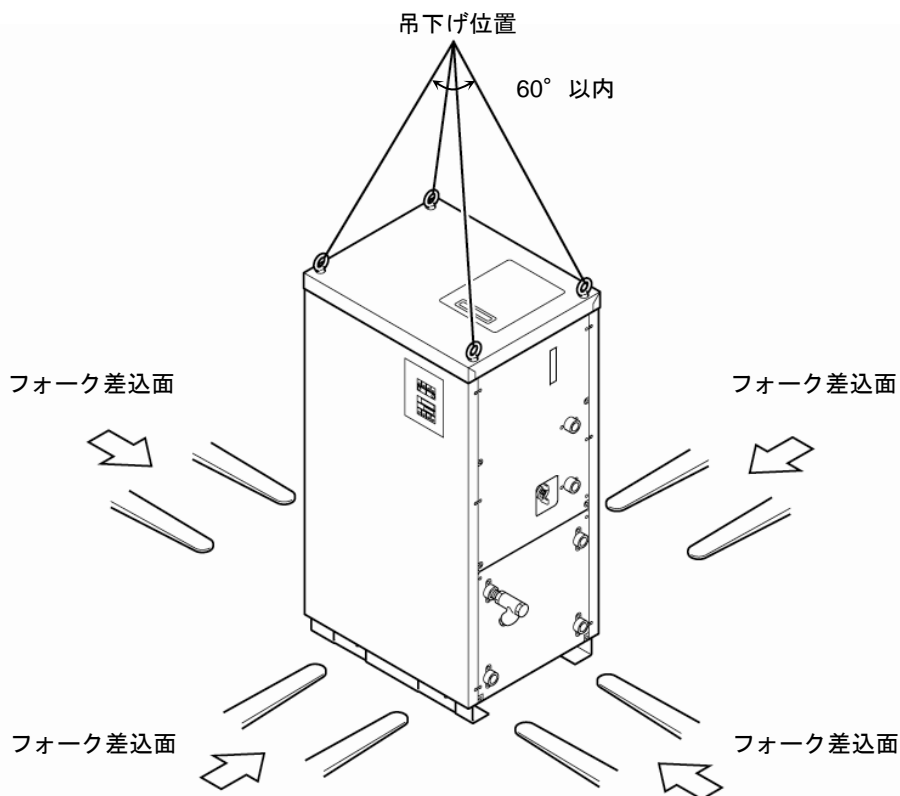


図 3-1 フォークの差込み位置および吊下げ方法 (HRG001-W*および HRG002-W*)

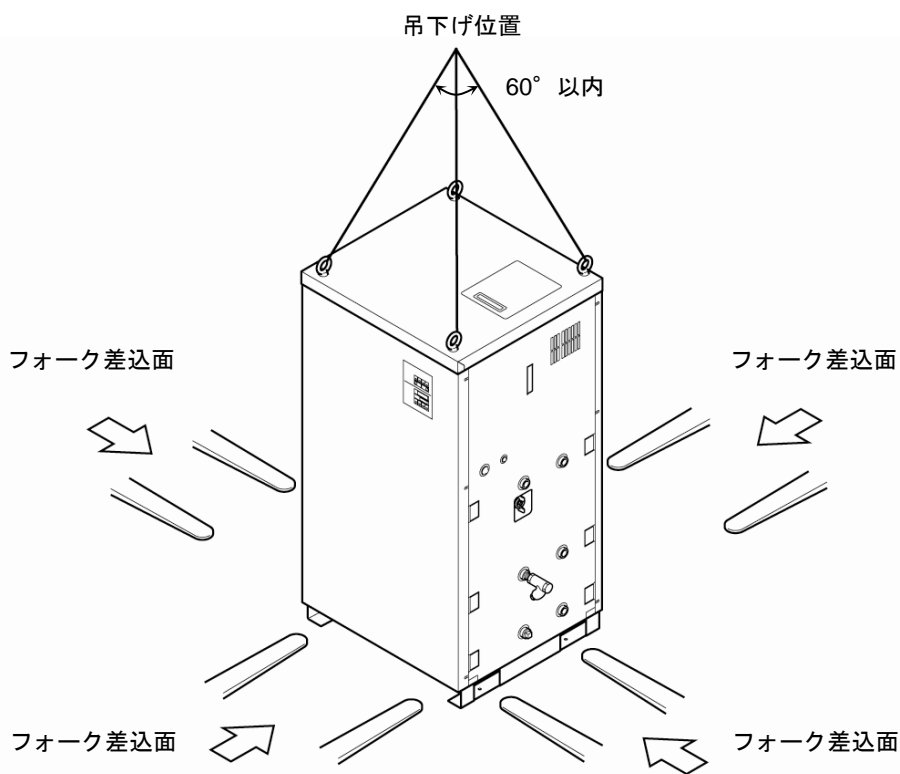


図 3-2 フォークの差込み位置および吊下げ方法 (HRG005-W*)

3.1.2 キャスタによる運搬

<キャスタ付オプション品をお買い上げの場合 (HRG***-W*-A) >

警告



本製品は重量物です。本製品をキャスタにより運搬する場合は、必ず2名以上で運搬してください。特に運搬路の途中に勾配がある場合は注意してください。

注意



本製品をキャスタにより運搬する場合は、本製品の配管やパネルの取手を持たないでください。配管やパネルが破損する場合があります。

【ワンポイント】

アジャスタを上げ本製品のコーナーを押してください。キャスタにより移動できます。

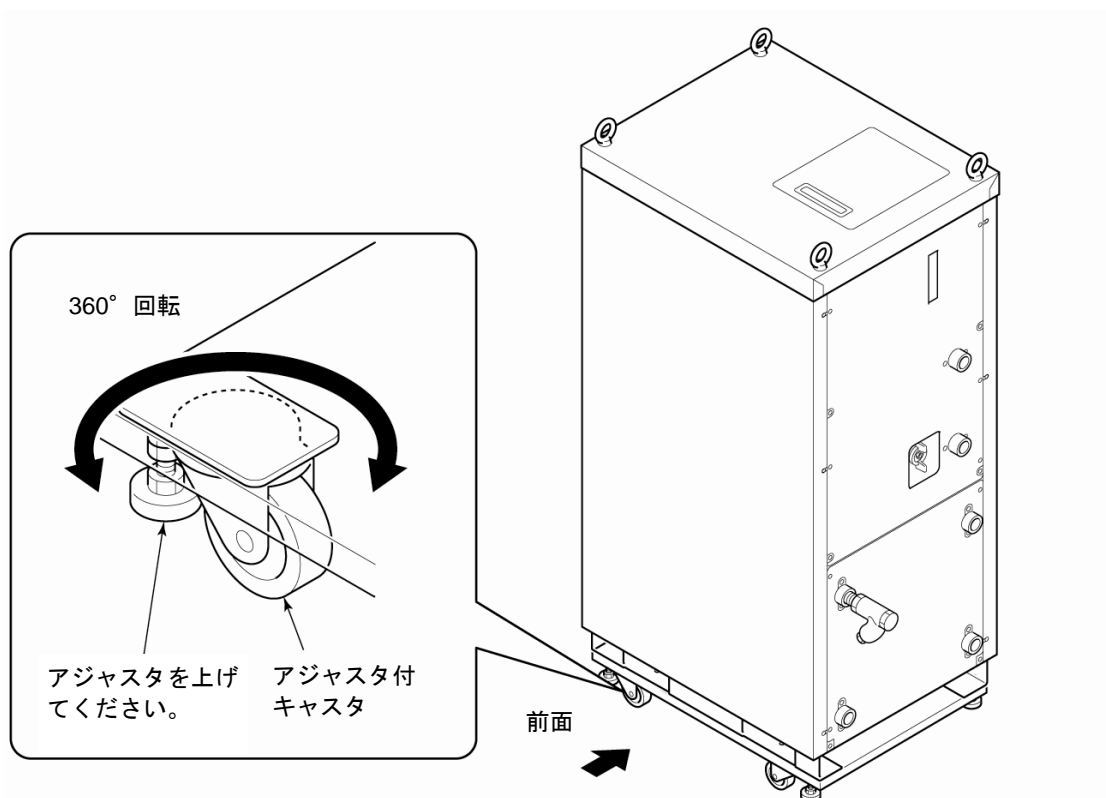


図 3-3 キャスタ付オプション

3.2 設置

警告



本製品を可燃性ガスの漏れるおそれのある場所へは設置しないでください。万一ガスが漏れて本製品の周囲に溜まると発火の原因になります。

警告



本製品を屋外で使用しないでください。雨、水等がかかると感電・火災・故障の原因となります。

注意



本製品の重量に十分耐える丈夫で平らな床に水平になるように設置し転倒防止の処置をしてください。設置に不備があると水漏れ、転倒・落下によるけがなどの原因になることがあります。

注意



本製品は周囲温度は-5℃～40℃の間で使用してください。-5℃以下で使用しますと冷凍機故障の原因となります。また40℃以上で使用しますと凝縮器の放熱効果が低下して、安全装置が作動し、本製品の運転を停止することがあります。

3.2.1 設置環境

次の環境で使用または保管しないでください。正常に動作しないばかりでなく、故障の原因となります。

- 水蒸気・塩水・油などがかかる状況
- ほこり・粉体がある場所
- 腐食性ガス・溶剤・可燃性ガスがある場所
- 直射日光の当たる場所、放射熱のある場所
- 周囲温度の範囲を超える場所
- 急激な温度変化がある場所
- 強い電磁ノイズが発生する場所（強電界・強磁界・サージが発生する場所）
- 静電気が発生する場所、本体に静電気を放電させる状況
- 強い高周波が発生する場所
- 高度が1000メートル以上の場所
- 強い振動・衝撃が伝わる状況
- 本体が変形するような力、重量がかかる状況
- メンテナンスを行うための十分な場所を確保できない状況
- 通風を行うために必要なスペースを確保できない状況

3.2.2 設置場所

注意



水冷冷凍式のサーモクーラでは、放熱水により排熱します。よって、放熱水を供給していただく必要があります。以下の水源をご準備ください。

注意



放熱水の供給圧力は、0.2~0.5MPa の範囲としてください。供給圧力が高い場合、漏れの原因になります。尚、負圧になるとサーモクーラ内部の放熱水配管が潰れ放熱水流量を正常にコントロールすることができませんのでご注意ください。

■ ご準備していただく水源について

表 3-1 放熱量と必要放熱水量

型式	放熱量 kW	放熱水温度範囲 ℃	必要放熱水量
HRG001-W*	約 2	5~32 (定格 25)	10/12
HRG002-W*	約 3.6		12/15
HRG005-W*	約 7.2		27/28

■ 屋内設置する場合

- ①設置場所が広い建屋（自然換気が十分な建屋）の場合
高い所および低い所の壁面に換気口を設けて換気してください。
- ②設置場所が狭い建屋（自然換気が不十分な建屋）の場合
高い所に換気扇、低い所の壁面に換気口を設けて換気してください。

3.2.3 設置スペースおよびメンテナンススペース

「図 3-4」に示すスペースを確保して設置することを推奨します。

注意



温調機に必要な通風が行える設置スペースを確保してください。冷却不良や停止の原因となります。
また、保守点検に必要なメンテナンススペースを確保してください。

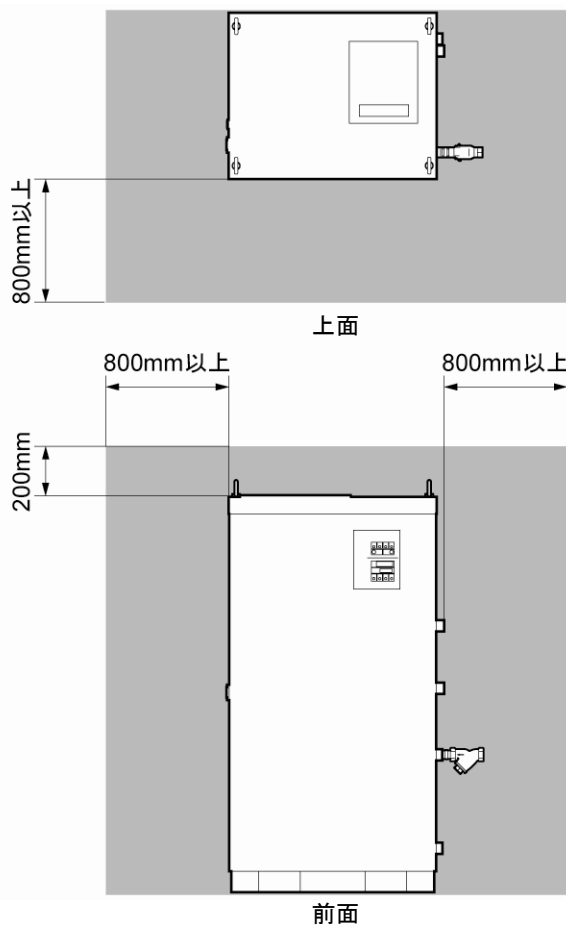


図 3-4 推奨設置スペース

【ワンポイント】

本製品上面にはタンクフタを開け循環液などを注入できるスペースを確保してください。

3.2.4 据付

▲ 注意



アンカーボルトは床材質に適したものをお客様にてご準備願います。
M10用が4本必要です。アンカーボルト取付け位置は「7.3 外形寸法」
を参照してください。

- 振動の少ない安定した水平な平面に設置してください。
- 本製品の寸法は「7.3 外形寸法」を参照してください。

■ 据付要領

1. 水平なコンクリートの基礎上に施工されたアンカーボルト（基礎ボルト）に、上方から製品を挿入します。
2. 六角ナットを締付け、本製品を基礎に固定してください。
3. アンカーボルトと基礎にゆるみがないことを確認してください。

【ワンポイント】

アンカーボルトは、「表 3-2 固定金具（使用例）」に示す基礎ボルトセットをご用意しています。別途ご購入を検討願います。

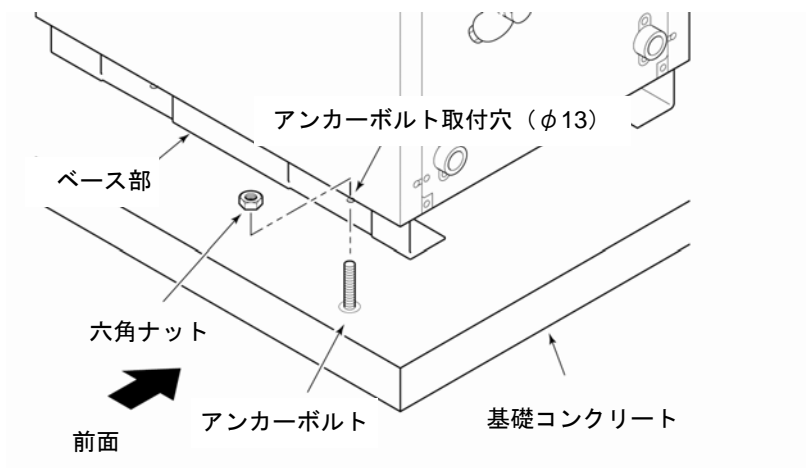


図 3-5 据付要領

<キャスタ付オプション品をお買い上げの場合 (HRG***-W*-A) >

▲ 注意



キャスタ付オプション品をお買い上げの場合、据付後必ずアジャスタを下げ固定してください。

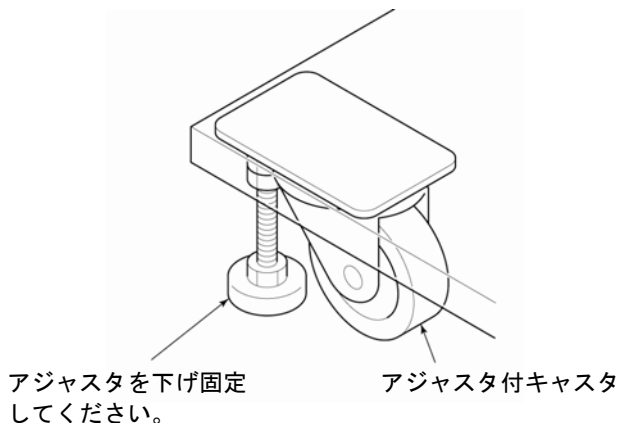


図 3-6 据付要領

■ 固定金具据付要領

1. 床面に固定する場合は、「表 3-2 固定金具 (使用例)」をご用意ください。

表 3-2 固定金具 (使用例)

品名	仕様
アジャスター押え金具	品番: KC-1275-C-4 材質: SUS メーカー: タキゲン製造 (株)
基礎ボルトセット	品番: IDF-AB500 材質: SUS サイズ: M10X 長さ 50 メーカー: SMC (株) 数量: 1セット/4本

2. 固定金具でアジャスタ上面を押さえ、P3-7「3.2.4 据付」の「■据付要領」を参照し、アンカーボルト (「表 3-2」 基礎ボルトセット) で床面に固定してください。

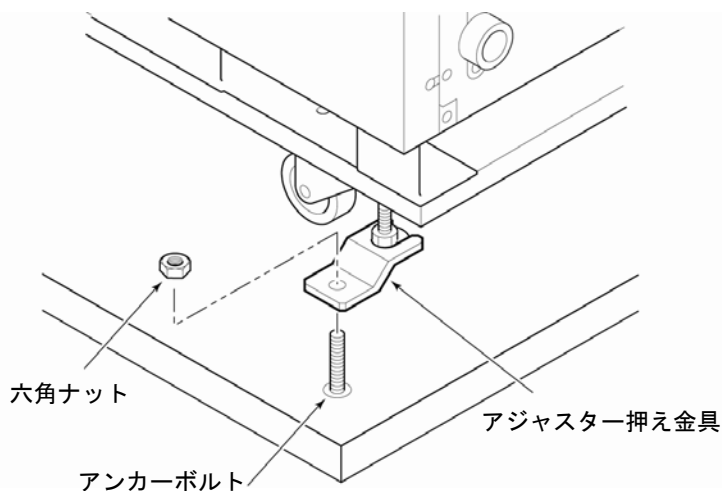



図 3-7 固定金具据付


3.2.5 電気配線

警告



- 電源配線を改造して使用しないでください。配線に不備があると感電・火災などの原因になります。また、改造された場合は保証対象外となります。
- 安全装置の設定値は絶対に変更しないでください。設定値を変えると本製品の破壊、発火の原因になります。

警告



- 配線作業は有資格者のみが行ってください。
- 安全のため、配線作業の前には必ず電源を遮断してください。活電状態では絶対に作業しないでください。
- 配線は、所定のケーブルを使用して確実に接続し、端子接続部にケーブルの外力が伝わらないように確実に固定してください。接続や固定が不完全な場合は、感電や発熱・火災などの原因になります。
- 電源は安定した所（サージの影響を受けない）から供給してください。
- 感電および冷凍機モータ焼損防止のため、「7.1 仕様一覧表」を参照し、必ず適正な漏電容量と負荷容量をもった適正な漏電ブレーカを取り付けてください。
- 本装置には、仕様に合った電源を供給してください。
- 安全のため、アース接続は必ず行ってください。
- アースは水道管、ガス管、避雷針には絶対に接続しないで下さい。
- タコ足配線は発熱や火災等の原因となり危険です。絶対におやめください。

■ 電源ケーブルおよび漏電ブレーカ

電源ケーブルおよび漏電ブレーカは「表 3-3 電源ケーブルおよび漏電ブレーカ」をご用意ください。

表 3-3 電源ケーブルおよび漏電ブレーカ

名称		HRG001-W*	HRG002-W*	HRG005-W*
電源 ケーブル	サイズ	4 芯 2.0mm ²		4 芯 5.5mm ²
	丸型圧着端子サイズ	2.0-4S		5.5-4S
信号 ケーブル	サイズ	6 芯 0.75 mm ²		
	Y 型圧着端子サイズ	1.25Y-3		
漏電ブレーカ容量※		5A	10A	20A

※感度電流 30mA を使用してください。

■ 電気配線要領

▲ 注意



パネルの取外しおよび取付けの際は、パネルのエッジで怪我などしないように必ず保護手袋を着用してください。

1. ビス（4箇所）をゆるめ前面パネルを取外します。（HRG005-W*は6箇所）

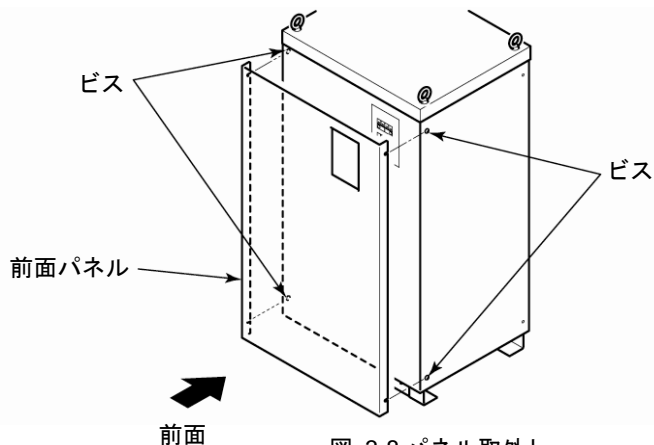


図 3-8 パネル取外し

2. 電源ケーブルと信号ケーブルを図のように配線し取付けます。

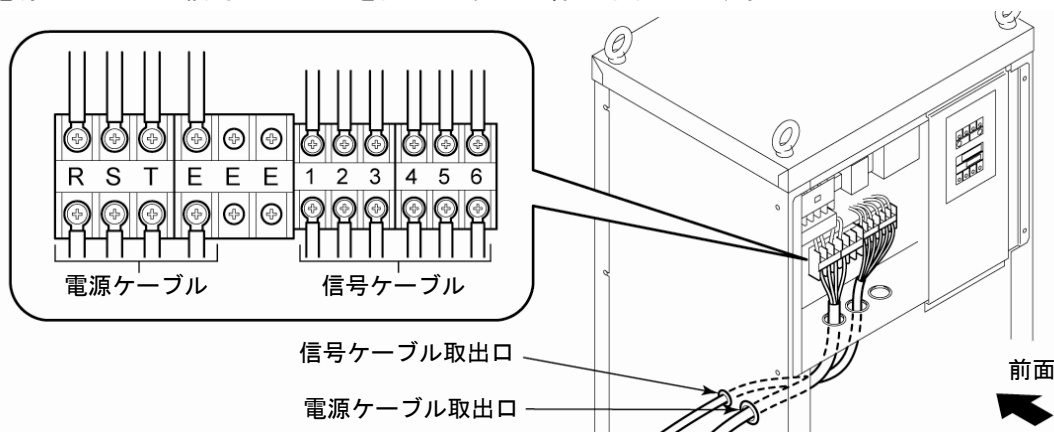


図 3-9 配線（HRG001-W*および HRG002-W*）

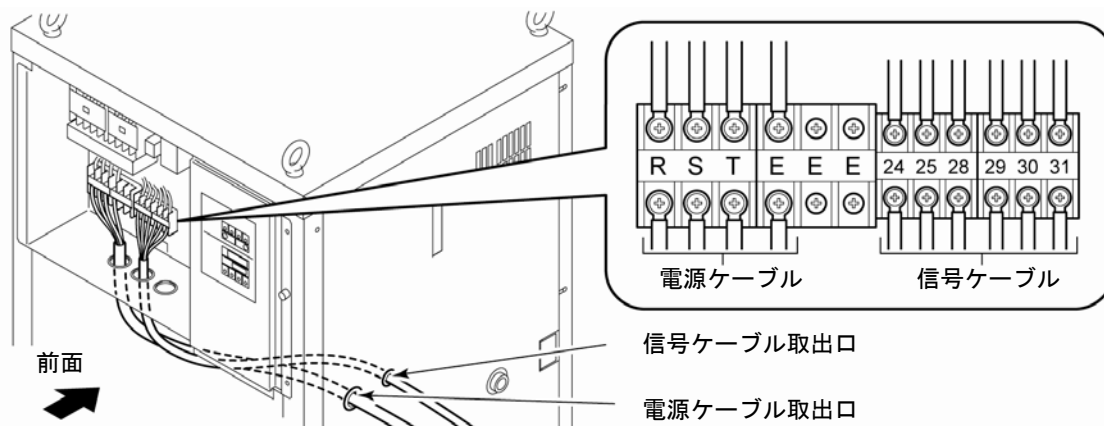


図 3-10 配線（HRG005-W*）

■ 遠隔操作信号配線要領

注 意

適正サイズのケーブル、端子を用いて配線してください。特に本製品の遠隔操作信号は、最大 8mA の直流電流が流れます。遠隔操作の外部接点（例：外部スイッチ）は、十分な接点容量のものをご準備ください。

注 意

配線作業の前には必ず電源を遮断してください。活電状態では絶対に作業しないでください。万一循環液注入の前に起動した場合、ポンプが空転し、ポンプの寿命が短くなりますのでご注意ください。

1. 「表 3-4 遠隔操作 DC 電源（使用例）」をご用意ください。

表 3-4 遠隔操作 DC 電源（使用例）

名称	仕様
DC 電源	品番 : S82K-P00324 メーカー : オムロン (株) 入力 : AC100V ~ AC240V 出力 : DC24V, 3W
スイッチ	品番 : S-1A メーカー : 日本開閉器工業 (株) 電源容量 : AC250V 6A, DC30V 20A

2. 「3.2.5 電気配線」でご用意いただいた信号ケーブルを本製品の遠隔操作信号入力端子に接続してください。

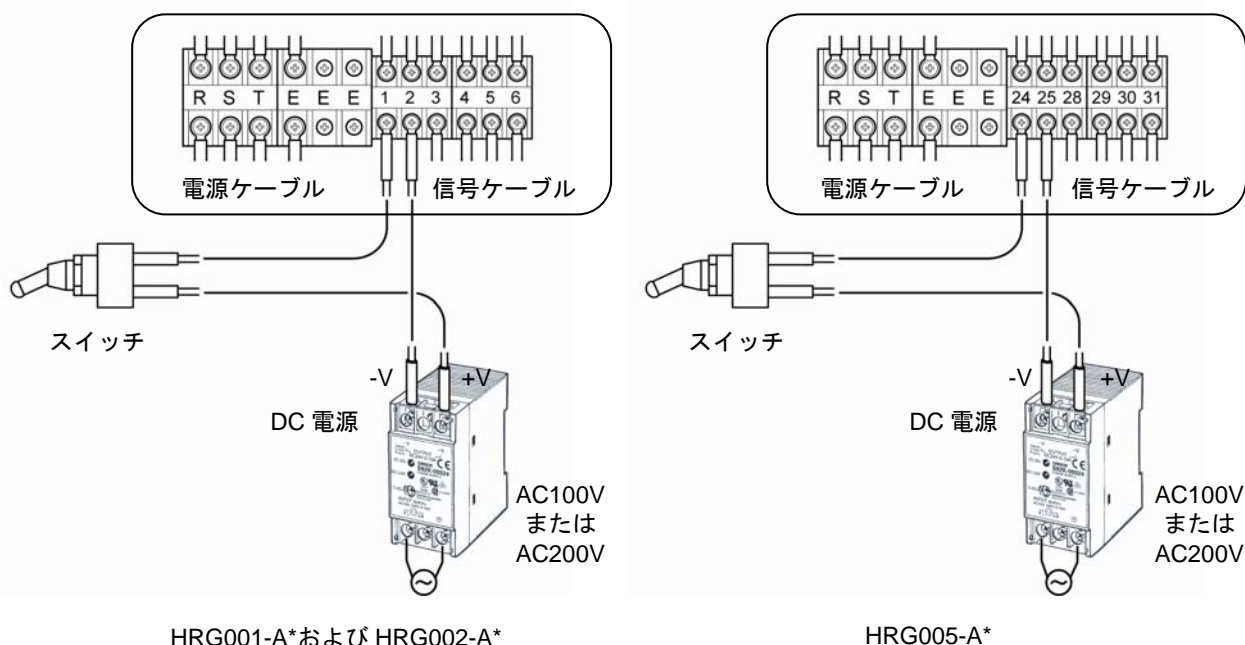


図 3-11 遠隔操作信号配線例

■ 運転信号・異常停止信号配線要領

注 意

本製品側の出力接点は、接点容量に限りがあります。
 表示灯やブザーの専用リレー（接点増幅）の増設をお願いします。その際、本製品の接点容量に対して充分小さい入力電流のリレーであることをご確認ください。

注 意

本製品電源供給時に、約5秒間 [ALARM] ランプが点灯しますが、同期して異常停止信号も出力します。必要に応じて遅延タイマーの追加を行ってください。

1. 「表 3-5 表示灯（使用例）」をご用意ください。

表 3-5 表示灯（使用例）

名称	仕様
表示灯	メーカー：(株)パトライトなど
リレー	接点構成：2C
電源	表示灯、リレー入力に適したもの

2. 「3.2.5 電気配線」でご用意いただいた信号ケーブルを本製品の運転信号または異常信号出力端子に接続してください。

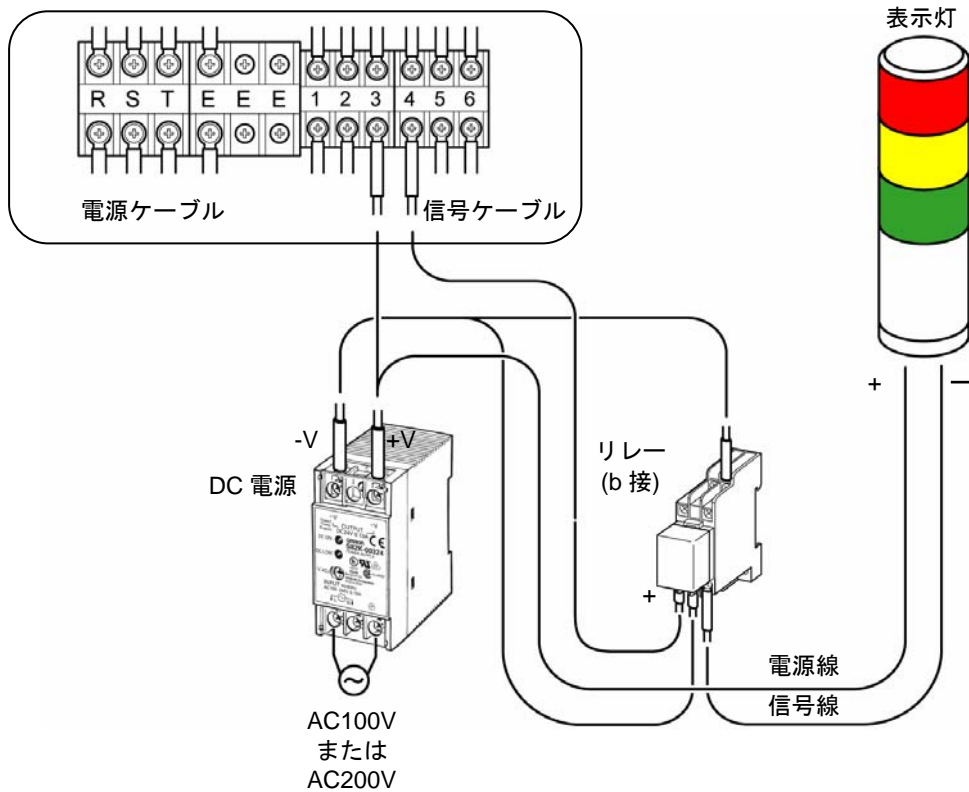


図 3-12 異常信号配線例(HRG001W*および HRG002W*)

【ワンポイント】

HRG005W*の場合は、端子番号がそれぞれ 3→28、4→29 になります。

<通信(RS485)機能付きオプション品をお買い上げの場合 (HRG***-W*-C) >

1. 「表 3-6 通信ケーブル (使用例)」をご用意ください。

表 3-6 通信ケーブル (使用例)

品名		仕様
通信ケーブル	サイズ	シールドツイストペア線 0.75mm ²
	Y型圧着端子サイズ	1.25Y-3

2. 通信ケーブルを図のように配線し取付けます。

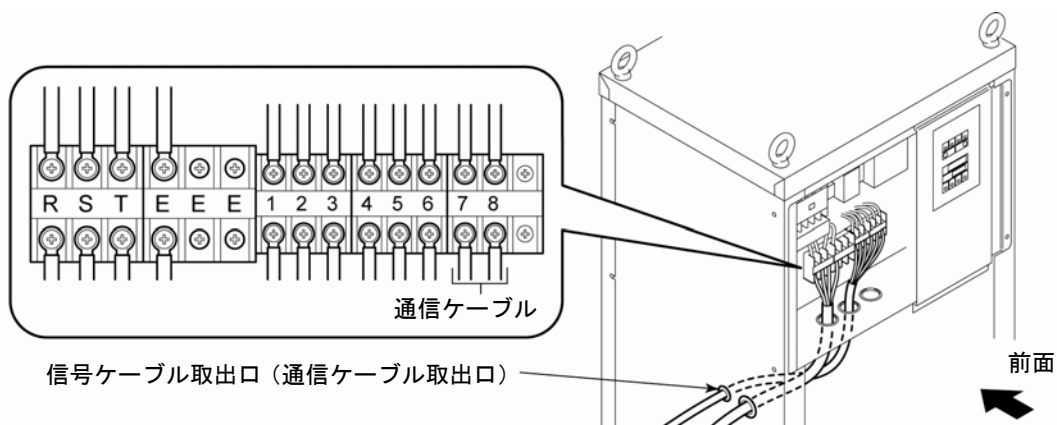


図 3-13 通信配線 (HRG001-W*-C および HRG002-W*-C)

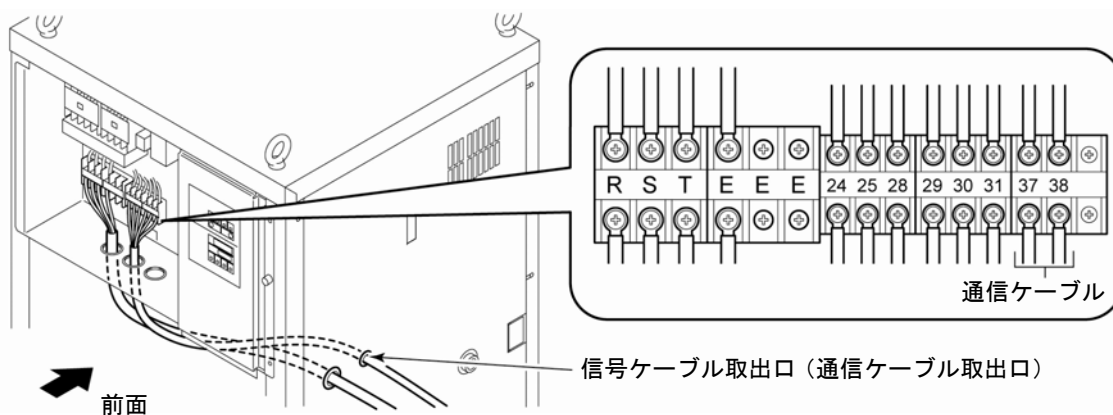


図 3-14 通信配線 (HRG005-W*-C)

3. 次の変換ユニット (使用例) を準備し、上位コンピュータ (RS232C 端子付) と接続してください。

表 3-7 変換ユニット (使用例)

名称	仕様
RS232C⇔RS485 変換ユニット	品番 : KS-485 メーカー : システムサコム
接続コネクタ	D-sub9 ピン (オス)
パソコン⇔変換ユニット接続ケーブル	品番 : AR-305 メーカー : アーベル

4. 上位コンピュータ（1台）に対し複数台接続する場合は、次の要領で行ってください。

- 接続形態
1:1 または 1:N です。1:N 接続時は、本製品を最大 31 台まで接続することができます。
- ケーブル長
合計で最大 500m です。
但しケーブル径、引き回し等により多少異なります。
- ケーブル
シールド付ツイストペア線をご使用ください。
AWG22（約 0.25mm²）～AWG14（約 2.0mm²）をご使用ください。

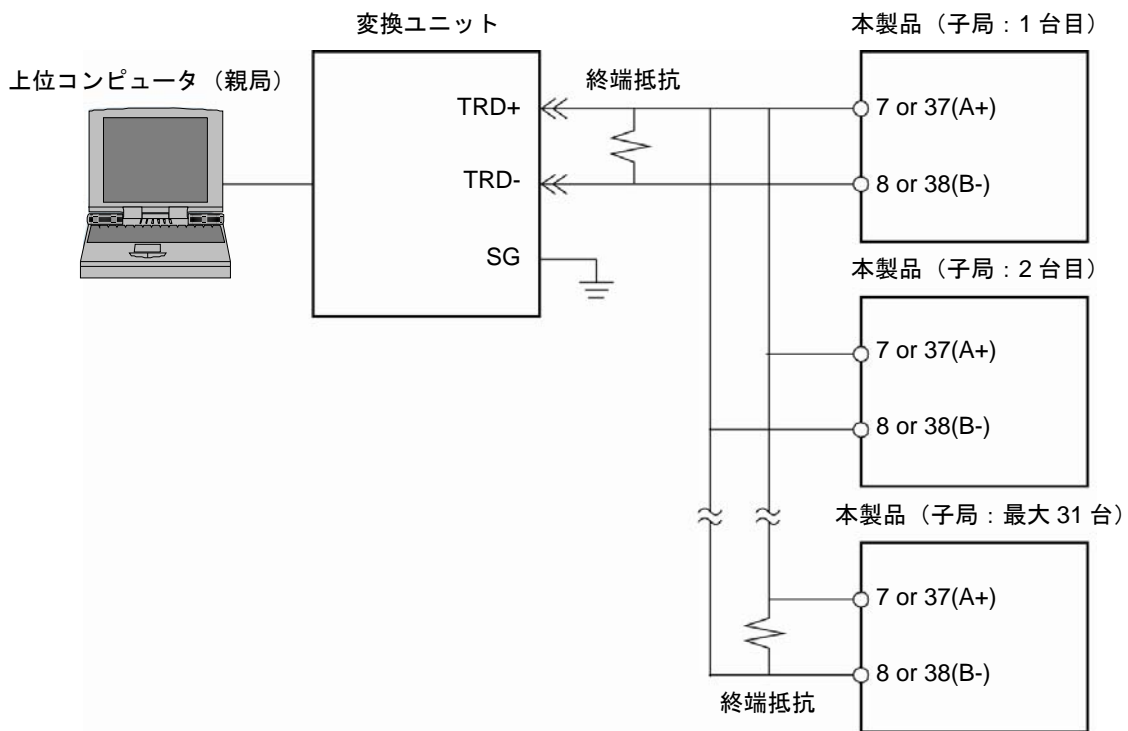


図 3-15 通信配線

【ワンポイント】

伝送路の両端（エンド局）の指定として、上位コンピュータとエンド局を接続する必要があります。
週端子抵抗は、ケーブルの特性インピーダンス（抵抗）と合成して 75Ω 以上にしてください。

■ 電気配線図

注意

- 電源、信号ケーブルおよび接続端子等はお客様にてご用意願います。
- 起動停止命令（遠隔操作）信号配線の接続の際は、DC24Vの極性（+，-）にご注意願います。
- 本製品の電気回路については、「7.4 電気回路図」を参照してください。

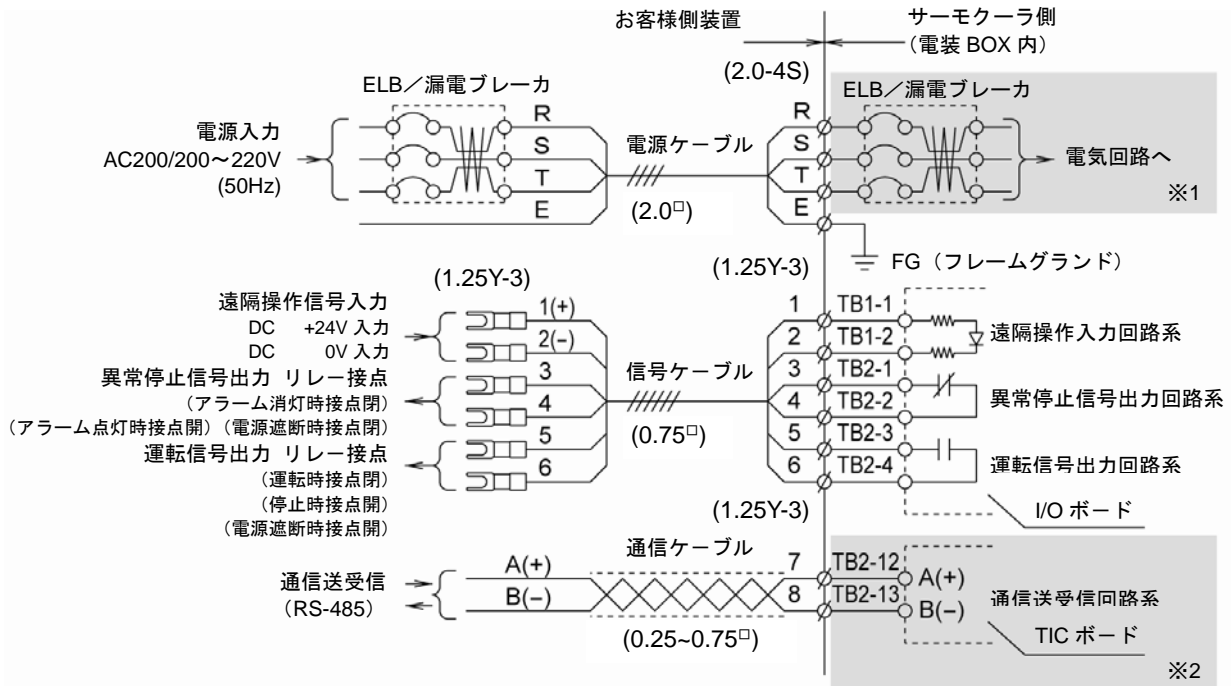


図 3-16 電気配線図 (HRG001-W*および HRG002-W*)

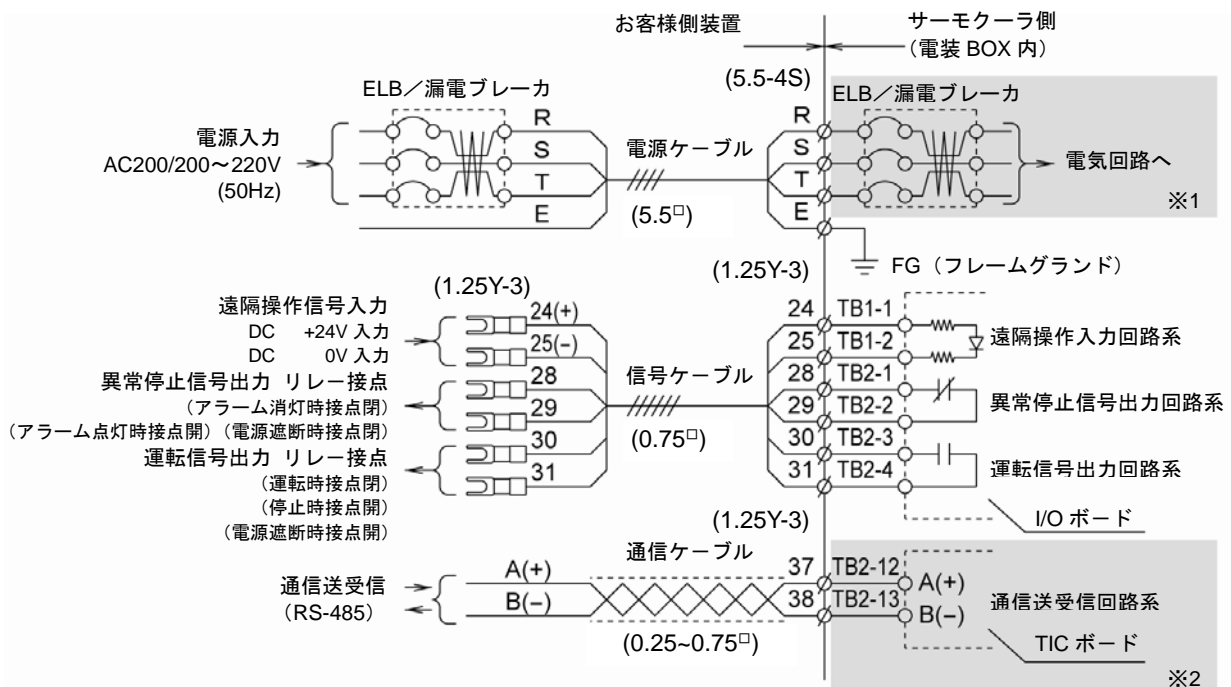


図 3-17 電気配線図 (HRG005-W*)

※1 漏電ブレーカ付オプション品 (HRG***-W*-B) の場合

※2 通信機能付オプション品 (HRG***-W*-C) の場合

3.2.6 配管

警告



配管工事は専門業者または十分な知識と経験を持った人が行ってください。経験のない人が工事を行い不備があると、液漏れや流れないなどの原因になります。

注意



- 配管を確実に行ってください。給排水などが屋内に浸水し、周囲や設備などを濡らす原因になることがあります。
- 循環液出入口を間違えないでください。逆に配管しますと性能が発揮されません。
- 配管工事をする際、ゴミ、異物などが水回路などに入らないように注意してください。
- 配管接続口はパイプレンチ等で固定し、配管を締め込んでください。

■ 配管口径

表 3-8 配管口径

配管名称	配管口径
放熱水入口	Rc1/2
放熱水出口	Rc1/2
循環液吐出口	Rc1/2
循環液戻り口	Rc1/2
オーバーフロー口	Rc1/2
タンクドレン口	Rc1/2

■ 配管要領

それぞれの配管口をパイプレンチ等で固定し、配管を締め込みます。

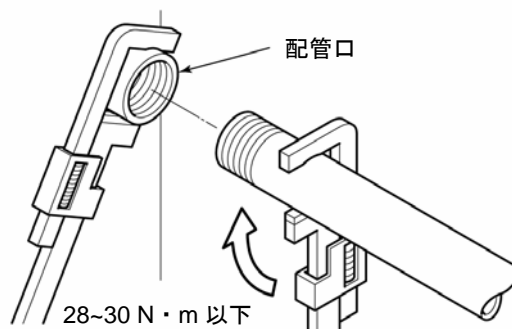


図 3-18 配管締め込み

【ワンポイント】

タンクドレン口にバルブ(お客様にてご用意ください)を配管してください。「6章 管理と点検・清掃」の循環液の排出および入替え作業が簡単になります。

■ 推奨配管フロー

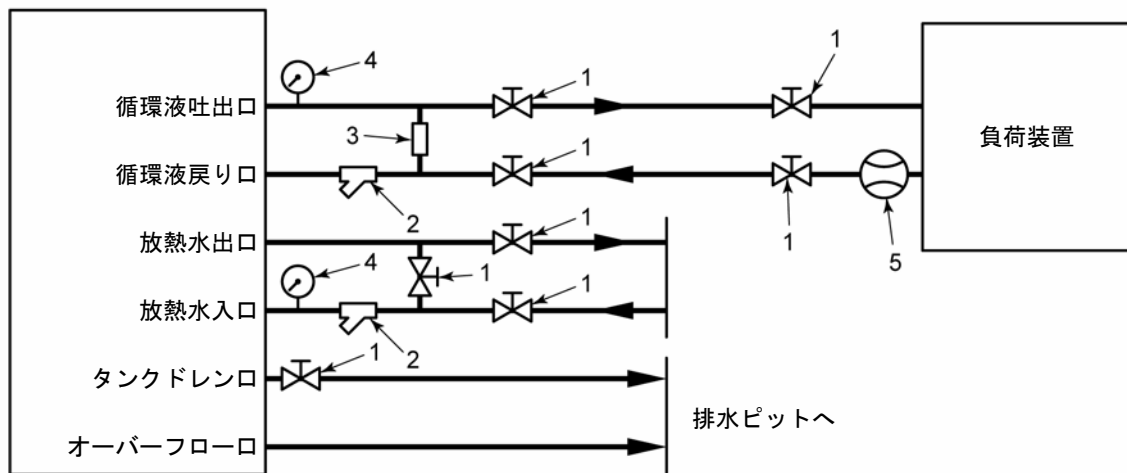


図 3-19 推奨配管フロー

表 3-9 配管サイズ

No.	名称	サイズ
1	バルブ	Rc1/2
2	Y型ストレーナ	Rc1/2
3	リリーフ弁	Rc1/2、設定 0~0.5 MPa
4	圧力計	0~1.0 MPa
5	流量計	0~50 L/min

【ワンポイント】

「図 3-19 推奨配管フロー」に示すリリーフ弁については、「表 3-10 関連製品（別売付属品）」をご用意しています。別途ご注文頂きご利用ください。


表 3-10 関連製品（別売付属品）

品番	名称	個数	備考
HRG-BP001	バイパス（リリーフ弁）配管セット	1 セット	HRG001,002 用別売付属品
HRG-BP005	バイパス（リリーフ弁）配管セット	1 セット	HRG005 用別売付属品

3.2.7 循環液注入（給水）

タンクフタを開け液面計の指示範囲内の液面まで循環液を注いでください。

警告

 タンク液面は“HIGH”と“LOW”の指示範囲内としてください。指示範囲を超えると循環液がオーバーフローします。必ず、オーバーフロー口と排出ピットの配管を行ってください。

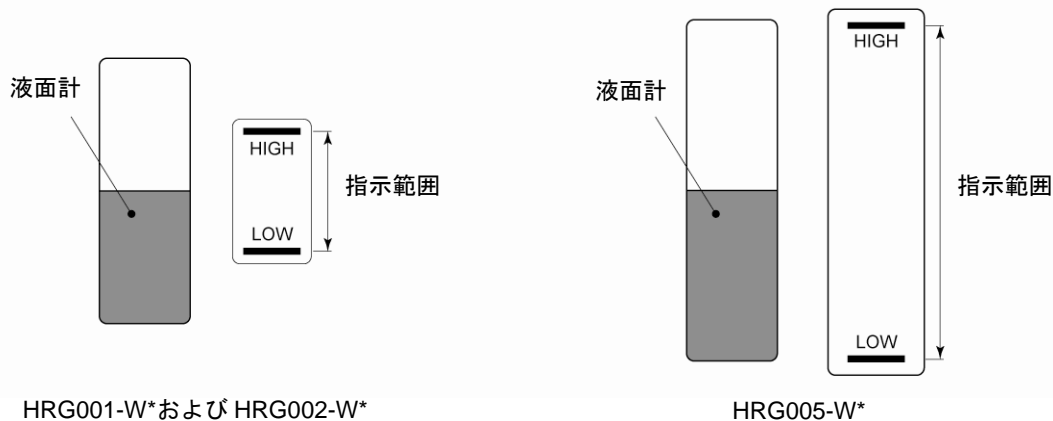



図 3-20 液面計


3.2.8 放熱水供給

注意

 起動前に、お客様側の放熱水設備のバルブを開いておいてください。起動中、内部に組み込まれている制水弁（放熱水コントロールバルブ）が開き始めたときに放熱水が流れるように起動前にご準備ください。

3.2.9 本製品を再設置する際の注意

注意

 本製品を別な場所で再設置する場合は、本製品と付帯の設備装置について十分な知識をもった人が行ってください。また、下記項目は必ず実施してください。

本製品をご使用（試運転を含む）後、別の場所へ移動、再設置する場合は、下記の項目および3章全体を実施の上、移動、再設置を行ってください。

■ 電源ケーブルの取外し

電源ケーブルを取外す場合は、必ず元電源を遮断してください。

⚠ 警告



- 配線作業は有資格者のみが行ってください。
- 安全のため、配線作業の前には必ず電源を遮断してください。活電状態では絶対に作業しないでください。

■ 配管の取外し

配管を取外す場合は、事前に循環液、放熱水を排出してください。
(「6.4 長期間の停止」を参照ください。)

⚠ 警告



液体の取扱い上の注意事項については、メーカーから MSDS を入手し、ご確認をお願いします。
危険な液体、汚染された液体が残っている場合は、汚染区域の拡大および人災の恐れがあります。

⚠ 警告



濡れた手で、電気部品に触れないでください。
感電の原因になります。

4章 起動・停止

▲ 注意



起動・停止運転は、本製品と付帯の設備装置について十分な知識と経験を持った人が行ってください。

4.1 起動前の確認項目

起動を行う前に、次の項目を確認してください。

4.1.1 設置状態

- 本製品が水平に設置されていることを確認してください。
- 本製品に重量物を載せたり、配管などにより無理な力を掛けないでください。

4.1.2 放熱水配管

放熱水の出入口配管が、正しく接続されていることを確認してください。

4.1.3 電気配線

電源ケーブル、アースおよび入出力信号用ケーブルが確実に接続されていることを確認してください。

4.1.4 循環液配管

循環液の出入口配管が、正しく接続されていることを確認してください。

4.1.5 循環液注入（給水）

液面が、レベル表示の範囲内にあることを確認してください。

4.2 起動準備

4.2.1 電源供給

電源を供給してください。

本製品の操作パネルは、次の状態となります。

- [POWER] ランプが点灯します。
- PV, SV デジタル表示部が約4秒間初期画面を表示した後、循環液温度と設定温度を表示します。
- [ALARM] ランプが点灯しますが、5秒後に消灯します。

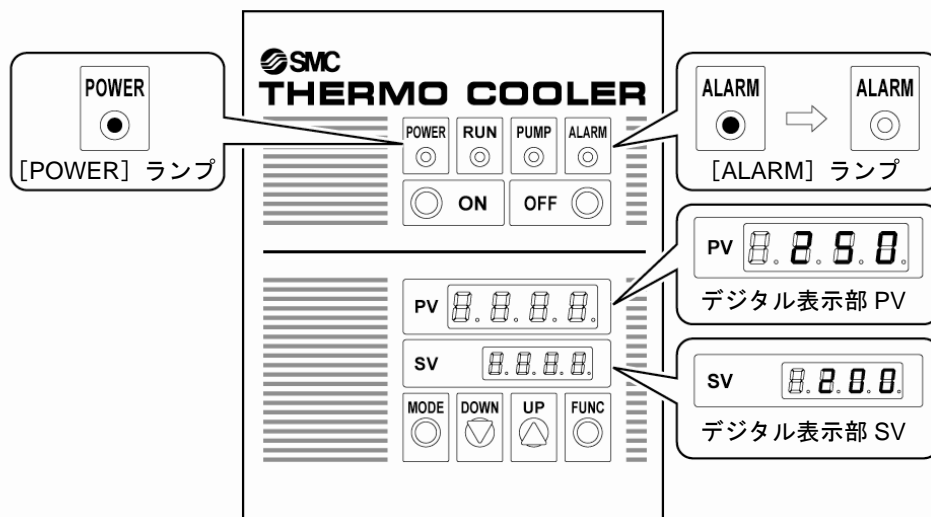


図 4-1 電源投入

<通信(RS485)機能付きオプション品をお買い上げの場合 (HRG***-W*-C) >

通信機能により、上位コンピュータから循環液温度の設定（書込み）および確認（読出し）を行うことができますが、あらかじめ上位コンピュータと通信を行う速度やデータの長さ（ビット数）などを合わせておく必要があります。

表 4-1 通信設定項目一覧

パラメータ	設定内容	初期値
PV <u> </u> <u> </u> <u> </u> <u> </u>	<p>通信パラメータの設定を行います。</p> <p>SV <u> </u> <u> </u> <u> </u> <u> </u> BCC チェック無</p> <p>SV <u> </u> <u> </u> <u> </u> <u> </u> BCC チェック有</p> <p>SV <u> </u> <u> </u> <u> </u> <u> </u> データ長7ビット</p> <p>SV <u> </u> <u> </u> <u> </u> <u> </u> データ長8ビット</p> <p>SV <u> </u> <u> </u> <u> </u> <u> </u> パリティ無</p> <p>SV <u> </u> <u> </u> <u> </u> <u> </u> 奇数パリティ</p> <p>SV <u> </u> <u> </u> <u> </u> <u> </u> 偶数パリティ</p> <p>SV <u> </u> <u> </u> <u> </u> <u> </u> ストップビット長1ビット</p> <p>SV <u> </u> <u> </u> <u> </u> <u> </u> ストップビット長2ビット</p>	<p>BCC チェック機能：有</p> <p>データ長：8ビット</p> <p>パリティチェック機能：無</p> <p>ストップビット長：2ビット</p>
PV <u> </u> <u> </u> <u> </u> <u> </u>	<p>通信速度の設定を行います。</p> <p>SV <u> </u> <u> </u> <u> </u> 1200 bps</p> <p>SV <u> </u> <u> </u> <u> </u> 2400 bps</p> <p>SV <u> </u> <u> </u> <u> </u> 4800 bps</p> <p>SV <u> </u> <u> </u> <u> </u> 9600 bps</p> <p>SV <u> </u> <u> </u> <u> </u> 19200 bps</p>	<p>通信速度：9600 dps</p>
PV <u> </u> <u> </u> <u> </u> <u> </u>	<p>複数台使用する場合、子局毎に通信アドレスの設定を行います。</p> <p>SV <u> </u> <u> </u> <u> </u> <u> </u> : 1~99 局</p> <p>SV <u> </u> <u> </u> <u> </u> <u> </u></p>	<p>1 局</p>
PV <u> </u> <u> </u> <u> </u> <u> </u>	<p>応答遅延時間の設定を行います。</p> <p>SV <u> </u> <u> </u> <u> </u> <u> </u> : 0~250ms</p> <p>SV <u> </u> <u> </u> <u> </u> <u> </u></p>	<p>応答遅延時間：0ms</p>
PV <u> </u> <u> </u> <u> </u> <u> </u>	<p>通信モードの設定を行います。</p> <p>SV <u> </u> <u> </u> <u> </u> <u> </u> 読出のみ</p> <p>SV <u> </u> <u> </u> <u> </u> <u> </u> 読出/書込</p>	<p>読出/書込可能</p>

■ 通信設定

初期値と上位コンピュータの初期値同じ場合

「表 4-1 通信設定項目一覧」に示す本製品の初期値と上位コンピュータの初期値が同じ場合「4.2.2 循環液温度の設定」に従い、通信機能を使用し温度の設定を行ってください。

初期値と上位コンピュータの初期値が異なる場合

「表 4-1 通信設定項目一覧」に示す本製品の初期値と上位コンピュータの初期値が異なる場合以下の手順に従い通信設定を行ってください。

1. 「P5-7 ■キーロック解除」を参照し、キーロックを解除してください。

2. 操作パネルの **UP** キーを 4 回押してください。

「SEt 6」（通信セット画面）の設定画面に切り替わります。



3. **MODE** キーを 1 回押してください。

コントローラのデジタル表示部に次の画面が表示されます。



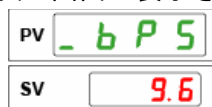
4. **UP** キーおよび **DOWN** キーで「表 4-2 [_CoN] 設定値一覧」から通信パラメータを設定してください。

表 4-2 [_CoN] 設定値一覧

設定値	説明
SV n 000	BCC チェック無
SV b 000	BCC チェック有
SV 0 7 00	データ長 7 ビット
SV 0 8 00	データ長 8 ビット
SV 00 n 0	パリティ無
SV 00 o 0	奇数パリティ
SV 00 e 0	偶数パリティ
SV 000 1	ストップビット長 1 ビット
SV 000 2	ストップビット長 2 ビット

5. **MODE** キーを 1 回押してください。

コントローラのデジタル表示部に次の画面が表示されます。



6. **UP**キーおよび**DOWN**キーで「表 4-3 [_bPS] 設定値一覧」から通信パラメータを設定してください。

表 4-3 [_bPS] 設定値一覧

設定値	説明
sv <input type="text" value="1.2"/>	1200 bps
sv <input type="text" value="2.4"/>	2400 bps
sv <input type="text" value="4.8"/>	4800 bps
sv <input type="text" value="9.6"/>	9600 bps
sv <input type="text" value="19.2"/>	19200 bps

7. **MODE**キーを1回押してください。

コントローラのデジタル表示部に次の画面が表示されます。



8. **UP**キーおよび**DOWN**キーで通信アドレスを設定してください。

【ワンポイント】

設定範囲は1～99局です。

9. **MODE**キーを1回押してください。

コントローラのデジタル表示部に次の画面が表示されます。



10. **UP**キーおよび**DOWN**キーで応答遅延時間を設定してください。

【ワンポイント】

設定範囲は0～250msです。

11. **MODE** キーを 1 回押してください

コントローラのデジタル表示部に次の画面が表示されます。



12. **UP** キーおよび **DOWN** キーで通信モードを設定してください。

表 4-4 [_Nod] 設定値一覧

設定値	説明
SV <input type="text" value="r o"/>	読出のみ可能
SV <input type="text" value="r H"/>	読出/書込可能

13. 「P5-10 ■キーロックの再設定」を参照し、再びキーロックしてください。

14. 「4.2.2 循環液温度の設定」に従い、通信機能を使用し温度の設定を行ってください。

4.2.2 循環液温度の設定

操作パネルの [DOWN] キー、 [UP] キーを押しデジタル表示部 SV を希望の温度に設定してください。

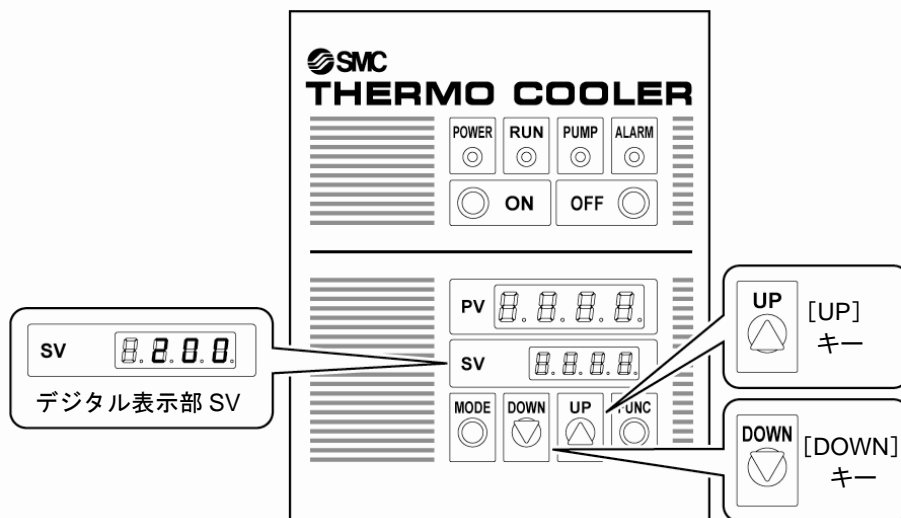


図 4-2 循環液温度の設定

【ワンポイント】

循環液の設定温度範囲は 5°C~35°C です。

<通信(RS485)機能付きオプション品をお買い上げの場合 (HRG***-W*-C) >

上位コンピュータから書込み要求メッセージを送信し、通信によりデジタル表示部 SV をご希望の温度に設定（書込み）することができます。具体的には、7ビットまたは8ビットの16進数の信号（ASCIIコード）を送受信します。通信例（信号の区切りおよびメッセージフレーム）は次のとおりです。

1. お客様の上位コンピュータから本製品へ書込み(W)要求メッセージを送信し、20°Cの設定（書込み）を要求してください。本製品から応答があるまで受信待機の状態でお待ちください。

スタートコード	アドレス		要求内容	コマンド			データ					エンドコード	BCC
02H (STX)	30H (0)	31H (1)	57H (W)	53H (S)	56H (V)	31H (1)	30H (0)	30H (0)	32H (2)	30H (0)	30H (0)	03H (ETX)	51H

2. 本製品からお客様の上位コンピュータへ、応答(ACK)メッセージを送信し、ご要求の設定を完了したことを伝えます。

スタートコード	アドレス		応答内容	エンドコード	BCC
02H (STX)	30H (0)	31H (1)	06H (ACK)	03H (ETX)	06H

3. 設定値の確認を行う場合は、再びお客様の上位コンピュータから本製品へ、読出し(R)要求メッセージを送信してください。本製品から応答メッセージがあるまでお待ちください。

スタートコード	アドレス		要求内容	コマンド			エンドコード	BCC
02H (STX)	30H (0)	31H (1)	52H (R)	53H (S)	56H (V)	31H (1)	03H (ETX)	66H

4. 本製品からお客様の上位コンピュータへ、応答(ACK)メッセージを送信し、ご要求のSV値を伝えます。ご希望の温度であることをご確認ください。

スタートコード	アドレス		応答内容	コマンド			データ					エンドコード	BCC
02H (STX)	30H (0)	31H (1)	06H (ACK)	53H (S)	56H (V)	31H (1)	30H (0)	30H (0)	32H (2)	30H (0)	30H (0)	03H (ETX)	00H

【ワンポイント】

BCC（ブロックチェックキャラクタ）は、スタートコード(02H)からエンドコード(03H)までの値を1バイト毎の排他的論理和のXOR演算値です。

その他の通信プロトコルコマンドやキャラクタおよびASCIIコード表については別紙「通信仕様書」をご覧ください。

■ 通信プログラムについて

注 意

通信プログラムをご用意ください。
上位コンピュータと通信（データの送受信）を行うためには、更に通信プログラムが必要です。

ホームページ(<http://www.toho-inc.com>)から温調器メーカー*の通信プログラム(comsamp)をダウンロードすることができます。インストールしてご確認ください。

※東邦電子(株)

著作権は東邦電子(株)にあります。使用権・複製・再配布・改変は可能ですが、プログラムを使用したことによる不具合について、当社は一切の保証・責任を持ちません。

4.2.3 追加注入（追加給水）

■ [TS] スイッチ（ポンプ単独運転スイッチ※）

HRG005 には、設置後の初回起動時に循環液回路中のエア抜きを行うための [TS] スイッチ（ポンプ単独運転スイッチ）が付いています。前面パネルを取外し、下記の手順でエア抜き作業を行ってください。

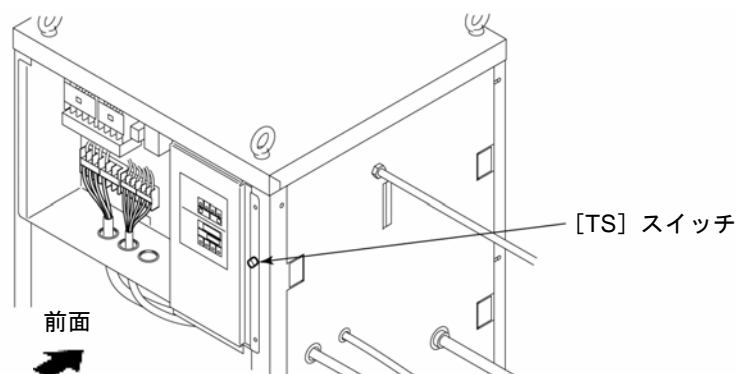


図 4-3 [TS] スイッチ（ポンプ単独運転スイッチ）（※HRG005 のみ）

1. 液面計を見ながら、[TS] スイッチを数秒間押し続けてください。
配管内のエアが抜け、液面が低下します。
2. 「3.2.7 循環液注入（給水）」により循環液を再給水してください。

注 意

この作業中に、外部の配管や各部継手の閉め忘れ等で液漏れが確認された場合はポンプ単独運転を停止し、漏れ箇所の修復を行ってください。

4.3 起動・停止方法

4.3.1 本製品の起動

操作パネルの [ON] スイッチを押します。

本製品を運転し循環液を設定温度にします。

本製品の操作パネルの [RUN] ランプおよび [PUMP] ランプが点灯します。

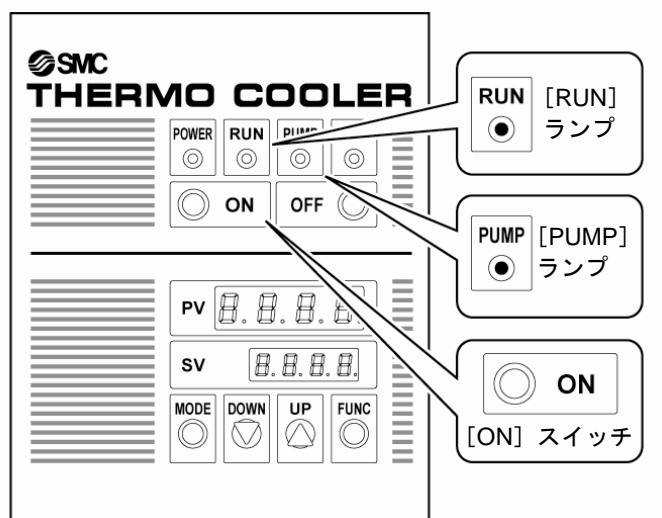


図 4-4 本製品の起動

4.3.2 本製品の停止

操作パネルの [OFF] スイッチを押します。

本製品が停止します。

本製品の操作パネルの [RUN] ランプおよび [PUMP] ランプが消灯します。

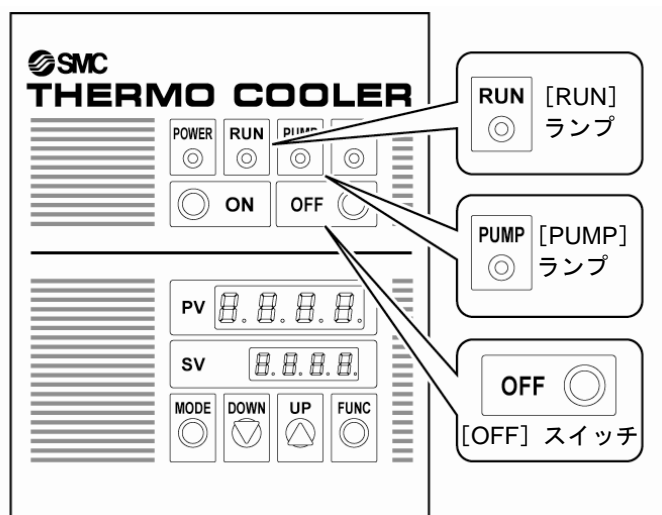



図 4-5 本製品の停止

4.3.3 遠隔操作による本製品の起動・停止

本製品には、遠隔操作信号（DC24V）を入力すると起動する機能を標準装備しています。あらかじめ「3.2.5 電気配線」を参照し、遠隔操作信号の配線を行いご利用ください。

▲ 注意



遠隔操作の命令を優先しますので、遠隔操作の前に、必ず現場の状況を確認してください。メンテナンス中、前面パネルが開放された時に遠隔操作で起動すると、ポンプが回転し危険です。必ず現場の状況を確認の上遠隔操作を行ってください。

▲ 注意

操作パネルのキー操作前に、必ず遠隔操作中かどうかを確認してください。遠隔操作（起動）中に、操作パネルの OFF ボタンを押すと押している間だけ停止します。操作パネルの OFF ボタンから指を離すと起動しますので、遠隔操作中の有無を確認後、現場での操作を行ってください。

▲ 注意

頻繁に ON, OFF を行わないでください。
運転を停止させてから次の運転までは 5 分以上の時間をとってください。3 分以内に運転を再開すると保護回路が作動し、起動できない場合があります。

1. お客様に配線していただいた遠隔操作スイッチを ON(接点閉)し、DC24V を印加(入力)してください。
本製品が起動します。
本製品の操作パネルの [RUN] ランプおよび [PUMP] ランプが点灯します。

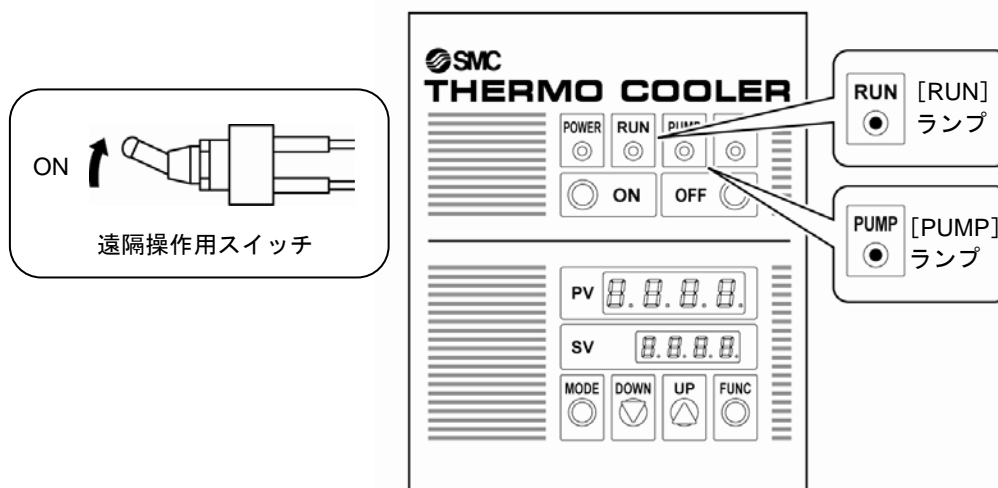


図 4-6 本製品の遠隔操作起動

2. お客様に配線していただいた遠隔操作スイッチを OFF(接点开)し、DC24V を遮断 (DC0V) してください。

本製品が起動します。

本製品の操作パネルの [RUN] ランプおよび [PUMP] ランプが点灯します。

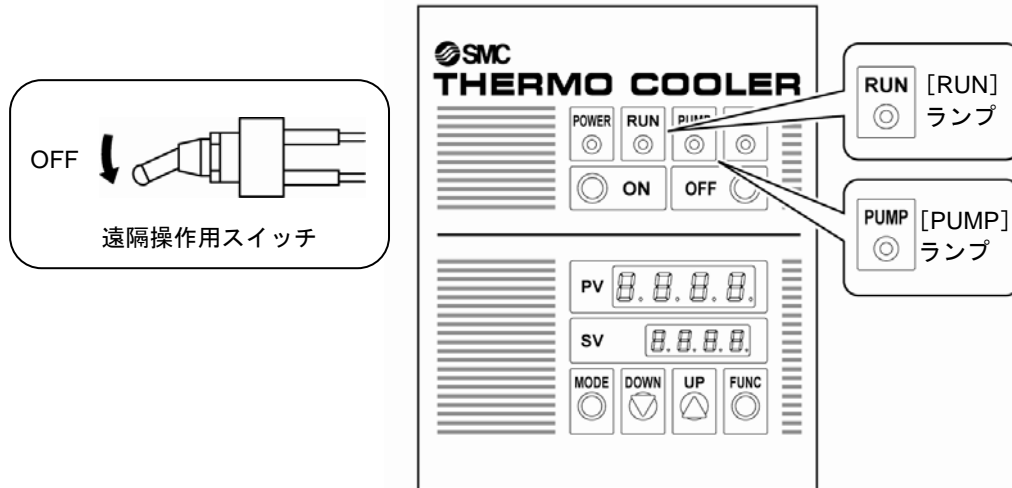


図 4-7 本製品の遠隔操作停止

【ワンポイント】

遠隔操作と操作パネルの ON, OFF スイッチ操作との優先順位については、次の「**■ 遠隔操作と操作パネルの優先順位**」を参照ください。

■ 遠隔操作と操作パネルの優先順位

注 意

基本的に遠隔操作中は、操作パネルのキー（特に ON, OFF ボタン）による、起動停止を行わないでください。


キー操作と遠隔操作信号とは異なる操作命令の場合がありますのでご注意ください。

- 操作パネルの OFF ボタンで停止中、遠隔操作の外部スイッチが閉じられた場合
通常の遠隔操作による起動方法ですので起動します。
- 操作パネルの ON ボタンが押され既に運転中の状態で遠隔操作の外部スイッチを開閉した場合
操作パネルの ON ボタンで運転中に、遠隔操作の外部スイッチを閉じても運転中のままですが、その後開くと停止します。（遠隔操作の命令を優先します。）
- 遠隔操作の外部スイッチが「開」の時に操作パネルの ON ボタンを押した場合
通常の起動方法のとおり起動します。
- 遠隔操作の外部スイッチが「閉」の時に操作パネルの OFF ボタンを押した場合
操作パネルの OFF ボタンを押している間だけ停止します。
操作パネルの OFF ボタンから指を離すと、遠隔操作の接点が「閉」（スイッチ ON）の状態のため、再び起動します。（遠隔操作の命令を優先します。）

4.4 起動中の確認事項

起動中には下記の項目を確認してください。

警告



異常が確認された場合は、直ちに [OFF] スイッチを押し本装置を停止させ、元電源を OFF してください。

- 循環液配管の漏れがないこと。
- タンクドレン口から循環液が出ていないこと。
- 循環液圧力が仕様範囲内であること。

■ バイパスバルブの扱いについて

弊社出荷時、バイパスバルブは全開になっています。全閉での起動は、外部の配管状態によっては循環液圧力が異常高圧になる恐れがあります。設置後の初回起動時は、必ずバイパスバルブ全開の状態で行ってください。

その後、外部配管または貴社装置側に取付けられている、圧力計や流量計を監視し、必要な圧力または流量になるようにバイパスバルブを調整して使用してください。

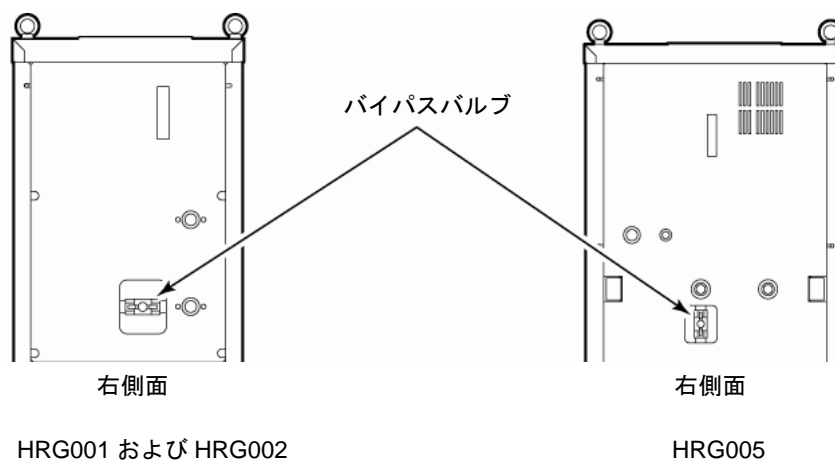


図 4-8 バイパスバルブ

■ バイパス（リリーフ弁）配管セットのご紹介

【ワンポイント】

「表 3-10 関連製品（別売付属品）」に示すバイパス（リリーフ弁）配管セットをご利用いただくことによって、手動によるバイパスバルブの調整を省略できます。

【ワンポイント】

リリーフ弁機能について

サーモクーラの循環液出口圧力が設定圧力以上になると、自動的にリリーフ弁が開き始めます。リリーフ弁が循環液をバイパスすることによって、低流量時の圧力上昇を防止します。

5章 異常表示と発生時の対処

5.1 異常表示

異常の場合、本製品は停止します。

ランプの点灯・消灯及び信号出力は、表 5-1 の状態になります。

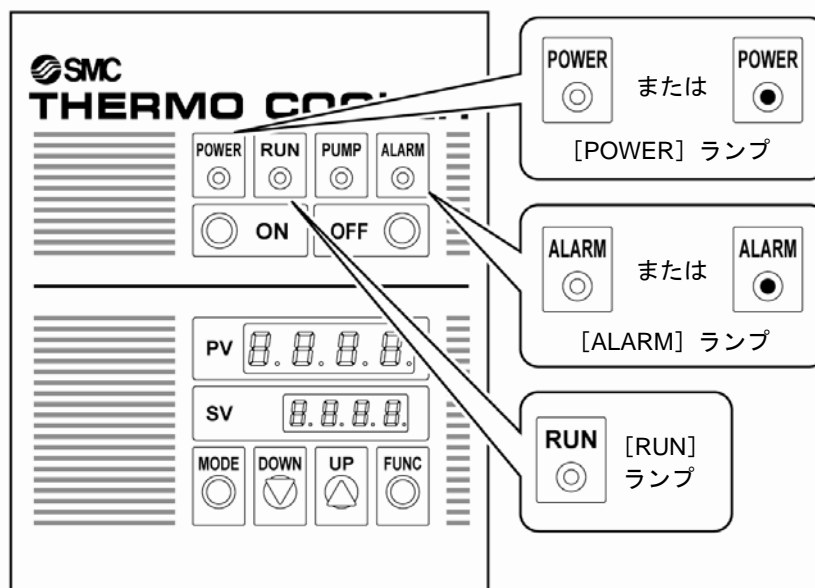


図 5-1 操作パネル

表 5-1 異常表示

アラーム内容	設定範囲	装置の 状態	ランプ (●：点灯、○：消灯)			運転 信号出力	異常停止 信号出力
			POWER	RUN	ALARM		
電源遮断	—	停止	○	○	○	接点開	接点閉
起動不良	—	停止	緑色●	○	赤色●	接点開	接点開
放熱水異常または断水	—	停止	緑色●	○	赤色●	接点開	接点開
ポンプ・冷凍機逆転防止	—	停止	緑色●	○	赤色●	接点開	接点開
タンク液面低下	タンク 水位下限	停止	緑色●	○	赤色●	接点開	接点開
ポンプ過負荷	—	停止	緑色●	○	赤色●	接点開	接点開
循環液温度高温異常	40℃以上	停止	緑色●	○	赤色●	接点開	接点開
冷凍機過負荷	—	停止	緑色●	○	赤色●	接点開	接点開

5.2 異常発生時の対処

アラームの解除方法については「5.3 アラームランプの解除（消灯）方法」に従ってください。

表 5-2 異常発生時の対処

アラーム内容	発生原因	対処方法	アラーム解除方法
			検出器
電源遮断	電源が供給されていない。	元電源を供給してください。 有資格者が配線してください。	手動復帰 ※1)
	欠相	3相電源（R相,S相）を供給してください。 有資格者が配線してください。	
	過電流	サービスを依頼してください。	
	漏電	ブレーカのレバーをONしてください。	
起動不良	電圧低下	定格電圧を供給してください。 有資格者が配線してください。	-
ポンプ 冷凍機逆転防止	電源配線の相順の誤り	3相中、2相の電源ケーブルの配線（相順） を入れ替えてください。 有資格者が配線してください。	自動復帰 ※2)
タンク液面低下	タンク液量の不足または消費	循環液を給水してください。	自動復帰 ※2)
	配管からの液漏れ	有資格者が配管してください。	
放熱水異常 または断水	仕様範囲内の放熱水が供給されていない	高圧圧力スイッチのリセットボタンを押 してください。 5~32°Cの放熱水を供給してください。	手動復帰 (赤色ボタン)
ポンプ過負荷	循環液出口の圧力上昇	ポンプ用電磁開閉器(MS1)のリセットボ タンを押してください。 循環液流量に適した配管サイズに見直 してください。 また、バイパスバルブの開度を調整し てください。	手動復帰 (青色ボタン) ※1)
	ポンプの故障	サービスを依頼してください。	
循環液温度高温異常	周囲温度の上昇	換気するなどして、周囲温度を下げ てください。また、直射日光・放射熱がある 場所への設置は避けてください。	自動復帰 ※2)
	被冷却装置の発熱量が過大	お客様装置の発熱量を下げてください。	
	温度調節器の応答不良 (HRG00*-*5のみ)	「5.3.2 温度調節器の応答性の確認と PID値の再入力」を参照し、PID値の再入 力を行ってください。	
	その他の循環回路異常 冷媒漏れ	サービスを依頼してください。	
冷凍機過負荷	被冷却装置の発熱量が過大	冷凍機用電磁開閉器(MS2)のリセットボ タンを押してください。 お客様装置の発熱量を下げてください。	手動復帰 (青色ボタン) ※1)
	冷凍機の故障	サービスを依頼してください。	
	その他の冷凍回路異常		

※1) 手動復帰のアラームの場合、原因（電源遮断、過負荷など）を取除いた後、レバーやリセットボタンなどを手動で操作することによりアラームランプが解除（消灯）されます。

※2) 自動復帰のアラームの場合、原因（相順の誤り、タンク液面低下、循環液温度高温異常など）を取除いた後、しばらく待機することにより、自然にアラームランプが解除（消灯）されます。

5.3 アラームランプの解除（消灯）方法

5.3.1 アラーム内容（自動復帰、手動復帰）の確認および解除方法

自動復帰のアラームの場合、原因（相順の誤り、タンク液面低下、循環液温度高温異常など）を取除いた後、しばらく待機することにより、自然にアラームランプが解除（消灯）されます。
手動復帰のアラームの場合、原因（電源遮断、過負荷など）を取除いた後、レバーやリセットボタンなどを手動で操作することにより、アラームを解除（消灯）することができます。
手順は次のとおりです。

1. アラームランプが点灯した場合は、発生原因（表 5-2 参照）の有無を確認し、発見された原因を取除いてください。主な発生原因を下記に示します。
また、使用方法、使用環境の改善を行ってください。

- 3相電源の相順（R,S,T）の誤りの有無
- タンク液面低下の有無
- 循環液温度高温（40℃超）の有無
- 周囲温度など、使用環境の確認

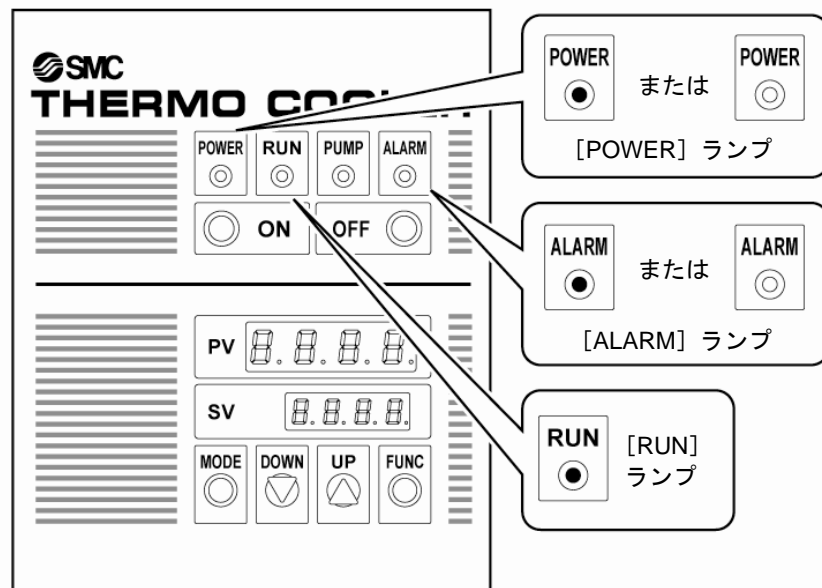


図 5-2 アラームランプ点灯時の表示

- 手順 1 の解除方法（自動復帰）でアラームランプが消灯した場合

2. 「4.3 起動・停止方法」に従って再起動を行ってください。

■ 手順1の解除方法（自動復帰）でアラームランプが消灯しない場合
（リセットボタンでの解除（手動復帰）が必要な場合）

警告



カバーパネルを外したまま本製品を運転しないでください。
本製品の内部には、カバーパネルで隔離された高電圧のかかった電源供給部があります。

警告



電源供給部内で作業や点検を行う場合は、訓練された有資格者が行ってください。

警告



本製品は、運転中高温になる部位があり、接触によって火傷する恐れがあります。また、電源を切った後も余熱によって火傷する恐れがありますので、高温部の温度が下がるまで作業を行わないでください。

警告



本製品は、運転中に回転する部位があり、接触によってけがする恐れがあります。また、運転中は回転体が一時的に止まることもあります。再び回転しますので運転中は作業を行わないでください。

注意



パネルの取外しおよび取付けの際は、パネルのエッジで怪我などしないように必ず保護手袋を着用してください。

3. ビス（4箇所）をゆるめ前面パネルを取外してください。（HRG005-W*は6箇所）

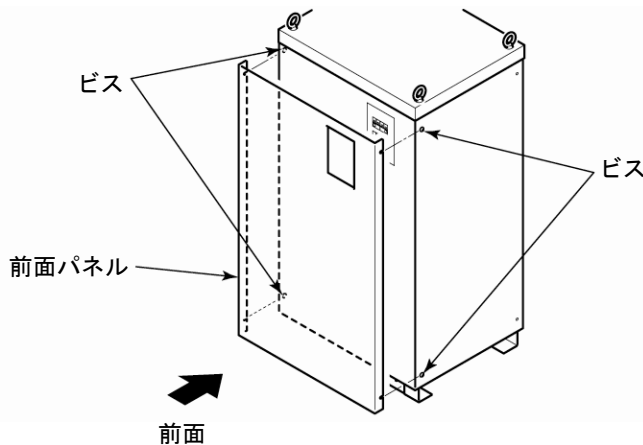


図 5-3 前面パネル取外し

4. 電装ボックス内（電装盤内）の各検出器のリセットボタンを押します。
アラームランプが消灯します。

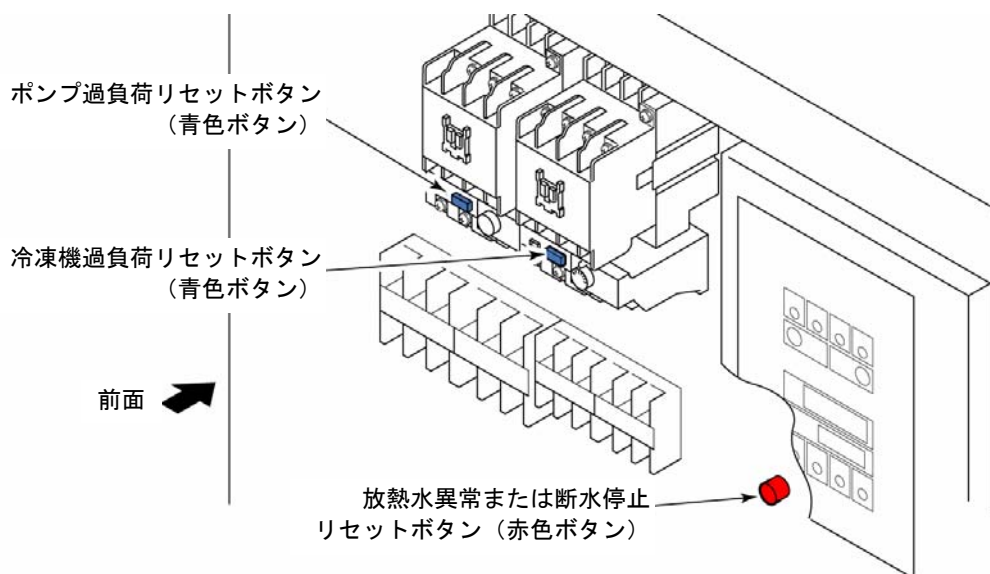


図 5-4 リセット（手動復帰）ボタンの位置（HRG001-W*、HRG002-W*）

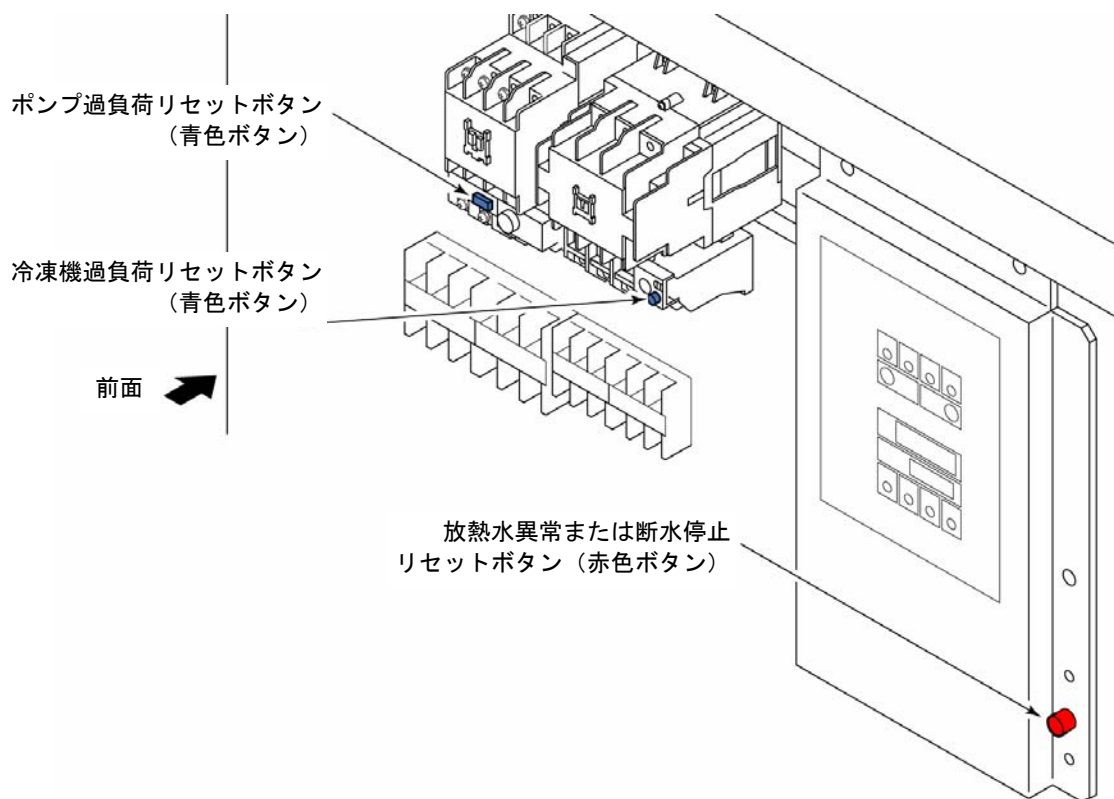


図 5-5 リセット（手動復帰）ボタンの位置（HRG005-W*）

5. 必ず前面パネルを取付け後、「4.3 起動・停止方法」に従って再起動を行ってください。

5.3.2 温度調節器の応答性の確認と PID 値の再入力

<温度安定性±0.5℃タイプをお買い上げの場合 (HRG00*-*5) >

「循環液温度高温」の原因として応答（冷却スピード）が遅くなっている場合があります。サービスを依頼する前に、つぎの方法で「温度調節器の応答性の確認と PID 値の再入力」を行ってください。

▲ 注意



HRG00*-*5 は比例弁の PID 制御にセルフチューニング機能を搭載しています。セルフチューニング機能とは、搭載した温度調節器により、能動的に PID 値の演算を開始し設定する機能です。

これにより、お客様の使用状況の変化に順応したチューニングを行います。しかし、電源供給後、設定温度を変更し本製品を停止したまま長時間放置すると応答の遅い大きな PID 値が演算され、本製品を運転した際に、冷却スピードが遅く『循環液温度高温異常』に至る場合がありますのでご注意ください。一度、応答の遅い大きな P 値(比例帯)が演算された場合は、比例帯より大きい温度変更を行わない限りセルフチューニングを開始しません。

適正な PID 値を、能動的に設定することが困難な状態となります。

そこで、『循環液温度高温異常』に至った場合は、「5.3.2 温度調節器の応答性の確認と PID 値の再入力」に従って、PID 値（デフォルト値）の再入力をお願いします。

■ キーロックの解除

⚠ 注意



キーロックを解除した後は速やかに必要な設定値のみ入力し、再びロックしてください。万一その他の設定が誤って書き換わった場合、製品の故障や温調不良の原因となります。

1. 操作パネルの **MODE** キーを、約2秒間長押ししてください。

温度を表示していた初期の（運転モード画面）が裏画面の（初期セット）の画面に切り替わります。



2. **MODE** キーを7回押ししてください。

PV表示が「_LoC」（キーロック設定画面）、SV表示が「3」（設定モード値ロック）を表示します。



3. **DOWN** キーを3回押ししてください。

デフォルト値「3」が、「0」（ロック OFF）になります。



これにより、以下の設定値の書換え（キーロック解除）が可能となります。

4. **MODE** キーを1回押ししてください。

「SEt 1」（初期セット）の画面に戻ります。



【ワンポイント】

MODE キーを押し過ぎた際は、「SEt 1」が表示するまで、MODE キーを押して戻ってください。

■ 現在の応答性の確認とPID値（デフォルト値）の再入力

1. 続けて **UP** キーを1回押してください。

「SEt 2」(制御セット)の設定モードの画面に切り替わります。



2. **MODE** キーを7回押してください。

PV表示が「_tUn」（PIDチューニング種類設定画面）、SV表示が「2」（セルフチューニング出力1）を表示します。



3. **DOWN** キーを1回押してください。

デフォルト値「2」が、「1」（オートチューニング出力1）になります。



これにより、現在のPID値の読取および書換えが可能となります。

4. **MODE** キーを3回押してください。

- ①PV表示を **P I**（出力1比例帯設定画面）にしてください。
- ②ここで、現在のP1値（SV表示値）を記録し、「表 5-3 PID デフォルト値」と比較してください。
- ③比較後、**UP** キー、**DOWN** キーを押してデフォルト値を再入力して下さい。

表 5-3 PID デフォルト値


型式	P1 値 (%)	I 値 (秒)	d 値 (秒)
HRG001- * 5	20.0	170	42
HRG002- * 5	9.8	130	32
HRG005- * 5	4.6	208	52

注) 型式ごとにPID値(デフォルト値)が異なります。型式を確認して、誤入力に注意して下さい。

5. **MODE** キーを1回押してください。

- ①PV表示を **I**（積分時間設定画面）にしてください。
- ②ここで、現在のI値（SV表示値）を記録し、「表 5-3 PID デフォルト値」と比較して下さい。
- ③比較後、**UP** キー、**DOWN** キーを押してデフォルト値を再入力して下さい。

6. **MODE**キーを1回押してください。

- ①PV表示を  (微分時間設定画面) にしてください。
- ②ここで、現在のD値 (SV表示値) として記録し、「表 5-3 PID デフォルト値」と比較して下さい。
- ③比較後、**UP**キー、**DOWN**キーを押してデフォルト値を再入力して下さい。

7. 操作パネルの**MODE**キーを12回押してください。

再びPV表示に「_tUn」(PIDチューニング種類設定画面)が表示されます。



8. **UP**キーを1回押してください。

「1」(オートチューニング出力1)がデフォルト値「2」(セルフチューニング出力1)に戻ります。



9. **MODE**キーを10回押してください。

「SEt 2」(制御セット)の画面に切り替わり、PID値のデフォルト値再設定が完了です。



【ワンポイント】

MODEキーを押し過ぎた際は、「SEt 2」が表示するまで、MODEキーを押して戻ってください。

■ キーロックの再設定

注意



キーロックを解除した後は速やかに必要な設定値のみ入力し、再びロックしてください。万一その他の設定が誤って書き換わった場合、製品の故障や温調不良の原因となります。

1. 続けて **DOWN** キーを1回押してください。

「SEt 1」（初期セット）の画面に切り替わります。



2. **MODE** キーを7回押してください。

PV 表示が「_LoC」（キーロック設定画面）、SV 表示が「0」（ロック OFF）を表示します。



3. **UP** キーを3回押してください。

SV 表示「0」が、デフォルト値「3」（設定モード値ロック）に戻り、設定モード値の書換えがロックされます。



4. **MODE** キーを長押しして下さい（2秒）。

操作パネルの表示画面が温度を表示していた初期の（運転モード画面）に戻ります。



【ワンポイント】

MODE キーを押し過ぎた際は、「SEt 1」が表示するまで、MODE キーを押して戻ってください。

■ 再起動

1. 「4.3 起動・停止方法」に従って再起動を行ってください。

5.4 電源が遮断され、ランプが点灯しない場合の解除方法

■ 電源異常の確認

1. 専門業者に依頼し、電源供給が遮断する原因（漏電、過電流など）を取除いてください。

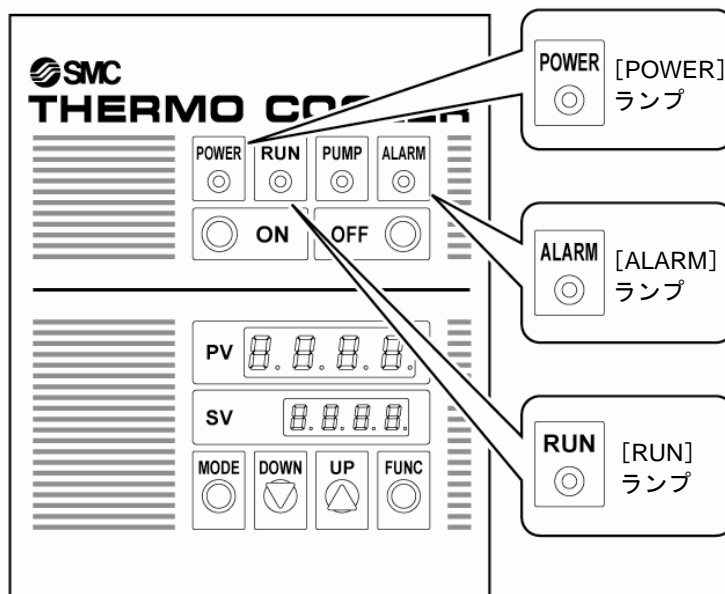



図 5-6 POWER ランプ消灯時の表示

[POWER] ランプ消灯.....電源供給の異常（遮断）

2. お客様の元電源のブレーカを ON し、[POWER] ランプが点灯することを確認してください。

<漏電ブレーカ付オプション品をお買い上げの場合 (HRG***-W*-B) >

警告




カバーパネルを外したまま本製品を運転しないでください。
本製品の内部には、カバーパネルで隔離された高電圧のかかった電源供給部があります。

警告




電源供給部内で作業や点検を行う場合は、訓練された有資格者が行ってください。

警告




本製品は、運転中高温になる部位があり、接触によって火傷する恐れがあります。また、電源を切った後も余熱によって火傷する恐れがありますので、高温部の温度が下がるまで作業を行わないでください。

警告



本製品は、運転中に回転する部位があり、接触によってけがする恐れがあります。また、運転中は回転体が一時的に止まることもありますが、再び回転しますので運転中は作業を行わないでください。

注意



パネルの取外しおよび取付けの際は、パネルのエッジで怪我などしないように必ず保護手袋を着用してください。

1. ビス (4箇所) をゆるめ、前面パネルを取外してください。(HRG005-W*は6箇所)

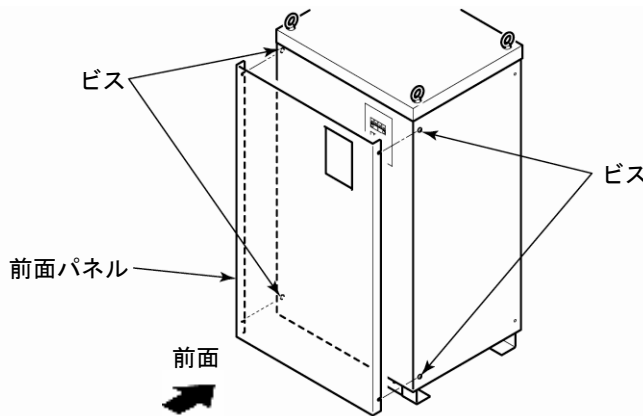


図 5-7 パネルの取外し方法

2. 電装ボックスの電装盤上にある漏電ブレーカを確認してください。

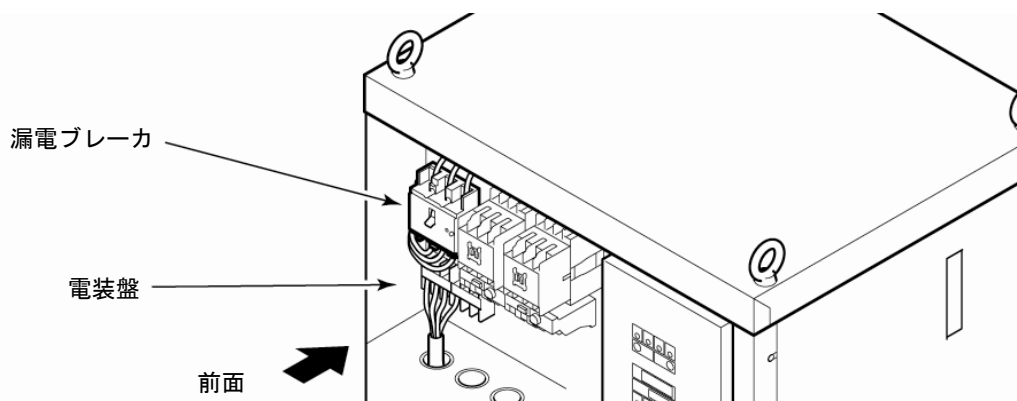


図 5-8 漏電ブレーカ取付箇所

3. 漏電ブレーカのレバーを、OFF の位置まで一度押下げてください。

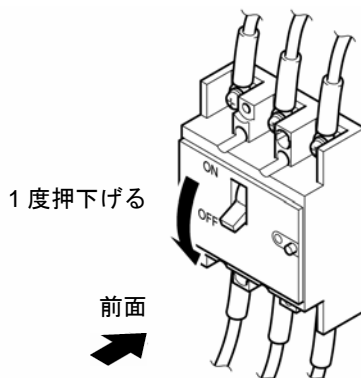


図 5-9 漏電ブレーカ OFF 位置

4. OFF の位置まで押下げたブレーカのレバーを、ON の位置まで押上げて、[POWER] ランプが点灯することを確認してください。

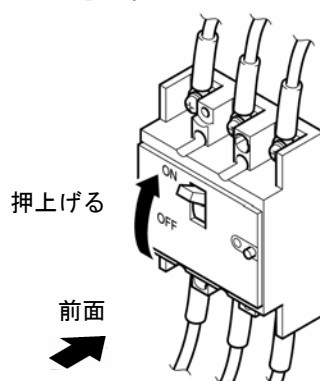


図 5-10 漏電ブレーカ ON 位置


5. 必ず前面パネルを取付け後、「4.3 起動・停止方法」にしたがって再起動・停止を行ってください。

6章 管理と点検・清掃

6.1 水質管理について


■ 循環液について

▲ 注意



- 循環液には、油やその他の異物を混入させないでください。
- エチレングリコール水溶液は、防腐剤などの添加物が含まれていないものを使用してください。

▲ 注意



- エチレングリコール水溶液の濃度は15%以下としてください。
濃度が高いとポンプが過負荷運転となり、安全保護機器が作動し、運転が停止する場合があります。また、濃度が低いと、低温時に凍結し、本製品の故障の原因となります。
- 循環液は水質基準を満たす清水を使用してください。
「表 6-1」に示す水質基準を満たす清水（エチレングリコール水溶液の希釈用も含む）を使用してください。

表 6-1 清水（水道水）の水質基準


	項目	基準値
基準項目	pH (25°C)	6.0~8.0
	電気伝導率 (25°C) ($\mu\text{s/cm}$)	100 ^{*1} ~300 ^{*2}
	塩化物イオン (mgCl-/L)	50 以下
	硫酸イオン (mgSO ₄ ²⁻ /L)	50 以下
	酸消費量 (pH4.8) (mgCaCO ₃ /L)	50 以下
	全硬度 (mgCaCO ₃ /L)	70 以下
	カルシウム硬度 (mgCaCO ₃ /L)	50 以下
	イオン状シリカ (mgSiO ₂ /L)	30 以下
参考項目	鉄 (mgFe/L)	0.3 以下
	銅 (mgCu/L)	0.1 以下
	硫化物イオン (mgS ²⁻ /L)	検出されないこと
	アンモニウムイオン (mgNH ₄ ⁺ /L)	0.1 以下
	残留塩素 (mgCl/L)	0.3 以下
	遊離炭酸 (mgCO ₂ /L)	4.0 以下

日本冷凍空調工業会 JRA-GL-02-1994「冷却水系・循環式・補給水」

*1 電気伝導率は、100[$\mu\text{s/cm}$]以上としてください。

*2 M[$\Omega\cdot\text{cm}$]の場合は、0.003~0.01になります。

注意



定期点検の結果、異常が確認されましたら、タンクおよび水回路を洗浄し、タンク内の水を交換してください。また、異常が確認されなくても、水は蒸発し、不純物が濃縮しますので、タンク内の水を3ヶ月に1回交換してください。定期点検については、「6.2 点検と清掃」の項を参照してください。

⚠ 注意

- 純水は使用（給水）可能ですが、電気伝導率を維持することはできません。純水を給水する場合は、電気伝導率 $1\mu\text{s}/\text{cm}$ 以上、低効率 $1\text{M}\Omega\cdot\text{cm}$ 以下の純水を給水してください。ただし、接液部の成分が溶け込むため電解質濃度を維持することはできません。

<HRG001, HRG002 の場合>

⚠ 注意

- 循環ポンプとして、マグネットポンプを使用しています。特に鉄粉のような金属粉を含む液体は使用できません。

■ 放熱水について

注意

放熱水は、「表 6-2」に示す水質基準を満たすものを使用してください。

表 6-2 放熱水の水質基準






	項目	基準値
基準項目	pH (25°C)	6.5~8.2
	電気伝導率 (25°C) ($\mu\text{s}/\text{cm}$)	$100^{*1}\sim 800^{*2}$
	塩化物イオン (mgCl/L)	200 以下
	硫酸イオン (mgSO ₄ ²⁻ /L)	200 以下
	酸消費量 (pH4.8) (mgCaCO ₃ /L)	100 以下
	全硬度 (mgCaCO ₃ /L)	200 以下
	カルシウム硬度 (mgCaCO ₃ /L)	150 以下
	イオン状シリカ (mgSiO ₂ /L)	50 以下
参考項目	鉄 (mgFe/L)	0.1 以下
	銅 (mgCu/L)	0.3 以下
	硫化物イオン (mgS ²⁻ /L)	検出されないこと
	アンモニウムイオン (mgNH ₄ ⁺ /L)	1.0 以下
	残留塩素 (mgCl/L)	0.3 以下
	遊離炭酸 (mgCO ₂ /L)	4.0 以下

日本冷凍空調工業会 JRA-GL-02-1994「冷却水系-循環式-循環」

*1 電気伝導率は、 $100[\mu\text{s}/\text{cm}]$ 以上としてください。

*2 $\text{M}[\Omega\cdot\text{cm}]$ の場合は、 $0.00125\sim 0.01$ になります。

6.2 点検と清掃

▲ 警告	
	濡れた手でスイッチ操作などをしてしないでください。また、電源プラグなどの電気部品には触れないでください。感電の原因になります。
▲ 警告	
	本製品に直接水をかけたり、水を使って洗わないでください。感電や火災などの原因になります。
▲ 警告	
	凝縮器を清掃するときは、フィンに直接手を触れないでください。けがの原因になることがあります。
▲ 警告	
	<ul style="list-style-type: none"> ● 清掃・整備・点検を行う際は、本製品の電源を遮断してください。感電やけが、火傷などの原因になることがあります。
▲ 警告	
	<ul style="list-style-type: none"> ● 点検・清掃でパネルを取外した場合は、作業終了後パネルを取付けてください。パネルを開けたまま、あるいは外したまま運転されると、けがや感電の原因になります。

6.2.1 日常点検

次の「表 6-3」の各項目を確認し、異常が認められた場合は、運転を停止し元電源を OFF し、サービスを依頼してください。

表 6-3 日常点検

項目	点検内容	
設置状況	設置状況確認	装置に重量物を載せたり、配線などに無理な力がかかっていないこと。
		温度、湿度が仕様範囲内であること。
液漏れ	配管接続部の確認	配管接続部から循環液漏れがないこと。
給水	液面計表示確認	液面が表示範囲内にあること。
操作パネル	表示確認	表示画面の数字が鮮明であること。
	機能確認	ランプが正常に点灯していること。
循環液温度	操作パネルでの確認	使用上問題のないこと。
運転状態	運転状況の確認	異常音、異常振動、異臭、煙の発生がないこと。
放熱水	放熱水の状態	温度、流量、圧力が仕様範囲内であること。

6.2.2 3ヶ月毎点検

■ 循環液の入替え

- 定期的な循環液の入替え
入替えないで置くと、藻などの水の腐食が発生することがあります。
状況に応じて定期的に交換してください。
- タンクの清掃
タンク内の循環液に汚れ、ぬめり、異物の混入がないか点検し、タンクの定期的な清掃を行ってください。

■ 放熱水の清掃

- 放熱水の水質基準が仕様範囲内であることを確認してください。
- 定期的に、放熱水設備の清掃をし、放熱水の入替えを行ってください。

6.2.3 6ヶ月毎点検

■ ポンプからの液漏れ点検

パネルを取外し、ポンプメカニカルシールから異常な漏れがあるかどうか点検してください。漏れが確認された場合は、メカニカルシールの交換が必要です。販売店または弊社営業所にご連絡ください。

注 意

ポンプ（回転機械）の構造上、メカニカルシールからの漏れを完全に無くすことはできません。この漏れ量について、JIS規格では制定当初の値（普通 3ml/h 以下とする）について解説していますが、本製品では、確認可能な量として 0.3ml/h 以上を、メカニカルシールの交換時期と判断してください。

また、定期的交換の目安としては 6000～8000 時間（通常 1 年）となります。

6.2.4 冬季期間中の点検

■ 循環液の凍結防止

設置・使用環境（使用時期、気象など）の変化により、凍結の心配がある場合は、連続運転を行ってください。ポンプの発熱により凍結を防ぐことができます。

注 意



専門業者へご相談ください。
 厳寒冷の設置条件下では凍結に対して完全に防止できない場合があります。
 他の凍結保護機器（市販テープヒータなど）の追加設置を専門業者へご相談ください。

6.3 消耗部品

点検時の消耗状態に応じて交換してください。

表 6-4 消耗部品

品 番	名 称	個 数	備 考
HRG-S0003	メカニカルシールセット※1	1 セット	HRG005 用※2 （～Ser.No.23*****）
HRG-S0211	メカニカルシールセット※1	1 セット	HRG005 用※2 （Ser.No.24*****～）

※1 HRG001, 002 はマグネットポンプ使用により、メカニカルシールは不要です。

※2 ポンプの銘板に記載された上記備考欄の Ser.No.(8桁)をご確認の上、ご注文願います。

6.4 長期間の停止

長時間使用しない場合、または冬期間凍結する場合は下記の作業を行ってください。

- 1.** 元電源（電源ブレーカ）を OFF してください。

- 2.** タンクドレン口のプラグまたはバルブを開き、循環液および放熱水を排出してください。

- 3.** 循環液排出後、製品をビニール等で覆い保管してください。

7章 資料

7.1 仕様一覧表

表 7-1 仕様一覧表

項目	HRG001-W*	HRG002-W*	HRG005-W*	
設置・ 使用環境	定格周囲温度	32°C (範囲-5~40°C)		
	湿度範囲	30~70%RH (但し、結露しないこと)		
	放熱水	「表 3-1 放熱量と必要放熱量」参照		
使用流体	清水、純水 (電気導電率1 μ S/cm以上)、エチレングリコール水溶液 (15%以下) 又はSUS304、PVCなど接液部を腐食しない液体			
タンク定格容積	10L		20L	
入力	電源電圧	3相 AC200V (50Hz) 3相 AC200~220V (60Hz)		
	推奨漏電ブレーカ容量、感度電流	5A, 30mA	10A, 30mA	20A, 30mA
	定格運転電流	2.85/2.85 (50/60 Hz)	5.0/5.5 (50/60 Hz)	8.0/9.5 (50/60 Hz)
	定格消費電力	0.56/0.72 (50/60 Hz)	1.0/1.25 (50/60 Hz)	1.75/2.35 (50/60 Hz)
	起動停止命令信号 (遠隔操作信号)	DC24V、8 mA印加により遠隔起動、DC0Vで遠隔停止		
出力	定格循環液温度 温度安定性	20°C $\pm 1.0^\circ\text{C}$ (冷凍機ON/OFFタイプ), $\pm 0.5^\circ\text{C}$ (比例弁PID制御タイプ)		
	設定温度範囲	5~35°C		
	定格冷却能力	0.9/1.1 kW (50/60 Hz)	1.9/2.3 kW (50/60 Hz)	4.5/4.8 kW (50/60 Hz)
	ポンプ能力	8/10 L/min (全揚程8/9 m、50/60 Hz)	10/10 L/min (全揚程11/16 m、50/60 Hz)	24/32 L/min (全揚程14/15 m、50/60 Hz)
	出力信号	運転信号	リレー接点 (接点容量AC250V, 1A, 抵抗負荷) 運転時接点閉、停止時接点開、電源遮断時接点開	
異常停止信号		リレー接点 (接点容量AC250V, 1A, 抵抗負荷) アラーム消灯時接点閉、アラーム点灯時接点開、電源遮断時接点閉		
温調制御方式	冷凍機ON・OFF運転方式 (HRG00*-*の場合) 三方比例弁分流開度のPID制御方式 (HRG00*-*5の場合)			
表示部	操作パネル	7セグメントデジタル表示, 0.1°C単位 PV値 (動作温度): 表示4桁緑色 SV値 (設定温度) 表示4桁赤色, その他各表示ランプ		
	液面計	タンク (PE) 一体 (半透明)		
(検出器・ 保護機能 機器等)	異常停止	タンク液面低下停止 (タンクレベルスイッチ付)		
		ポンプ・冷凍機逆転防止 (反相リレー付)		
		放熱水異常または断水 (高圧遮断用冷媒圧カスイッチ付)		
		ポンプ・冷凍機過負荷停止 (過電流継電器付)		
その他	循環液温度高温時停止 (温調器設定温度40°C)			
材質・物質	外観パネル	SGCC (マンセル10Y8/0.5アーバンホワイト)		
	操作パネル	SGCC (DIC183ブルー)		
	ベース	SECC (塗装マンセル10Y6/0.5アーバングレー)		
	接液部	SUS系 (接続出入口など)、BC系 (ホース継手、チューブ継手など)、PE (タンク)、PVC (内部循環液配管ホース)、PPE (ポンプケーシング、インペラ)	SUS系 (ポンプインペラ、接続出入口など)、BC系 (ポンプケーシング、ホース継手など)、PE (タンク)、PVC (内部循環液配管ホース)	
	内部冷媒配管部	C1220T		
	使用冷媒	R407C (HFC)		
	冷媒封入量	550 \pm 20g	580 \pm 20g	1200 \pm 20g
付属品 ^{※1}	Y型ストレーナ1/2 \times 1個, ストレーナ配管用ニップル1/2 \times 1個			
質量	70kg	75kg	115kg	

※1 電源、信号ケーブルおよび接続端子等はお客様にてご用意願います。

7.2 オプション仕様

■ キャスタ仕様

表 7-2 アジャスタ付キャスタ仕様

項目	仕様		
適用型式	HRG001-**-A	HRG002-**-A	HRG005-A*-A
車輪径	50 mm		
キャスタ旋回範囲	46 mm (単体)		
アジャスタ高さ調整範囲	0~10 mm		
材質	キャスタ本体	SPCC	
	車輪	合成ゴム	
	キャスタ付ベース	SUS304	
許容荷重	200kg (キャスタ 1個当たり 50kg×4個)		
製品質量	75kg	80 kg	130 kg
製品高さ	1017 mm		1217 mm

■ 漏電ブレーカ仕様

表 7-3 漏電ブレーカ仕様

項目	仕様		
適用型式	HRG001-**-B	HRG002-**-B	HRG005-**-B
極数	3 極		
定格遮断電流	5 A	10 A	20 A
定格感度電流	30 mA		
漏電時動作時間	0.1s (定格感度電流地絡時)		
漏電表示方式	機械式ボタン		

■ 通信仕様

表 7-4 通信仕様

項目	仕様		
適用型式	HRG001-**-C	HRG002-**-C	HRG005-**-C
規格	EIA RS-485 準拠		
ネットワーク	マルチドロップ方式 (最大上位コンピュータ 1局对本装置 31局)		
情報の方向	半二重		
同期の方式	調歩同期式		
伝送コード	ASCII 7ビットコード 但 BCC は除く (8ビットコードでは最上位ビット=0)		
BCC	有り ^{※1} , 無し (選択設定)		
データ長	7ビット, 8ビット ^{※1} (選択設定)		
パリティチェック機能	無し ^{※1} , 奇数, 偶数 (選択設定)		
ストップビット長	1ビット, 2ビット ^{※1} (選択設定)		
スタートビット長	1ビット固定		
通信速度	1200, 2400, 4800, 9600 ^{※1} , 19200 bps (選択設定)		
通信アドレス	1 ^{※1} ~99 (選択設定)		
応答遅延時間	0 ^{※1} ~250 (選択設定)		
通信モード	RO「データ読出しのみ可能」, RW ^{※1} 「データ読出し/書込み可能」 (選択設定)		
リトライ機能	なし		
プロトコル	専用プロトコル (詳細は別紙「通信仕様書」をご覧ください。)		
コネクタ番号	7, 8		37, 38
コネクタ形式	M3 端子台		

※1 ■部分がデフォルト値です。

※2 デフォルト値以外を選択設定する方法は、別紙「通信仕様書」をご覧ください。

7.3 外形寸法

7.3.1 HRG001-W*およびHRG002-W*

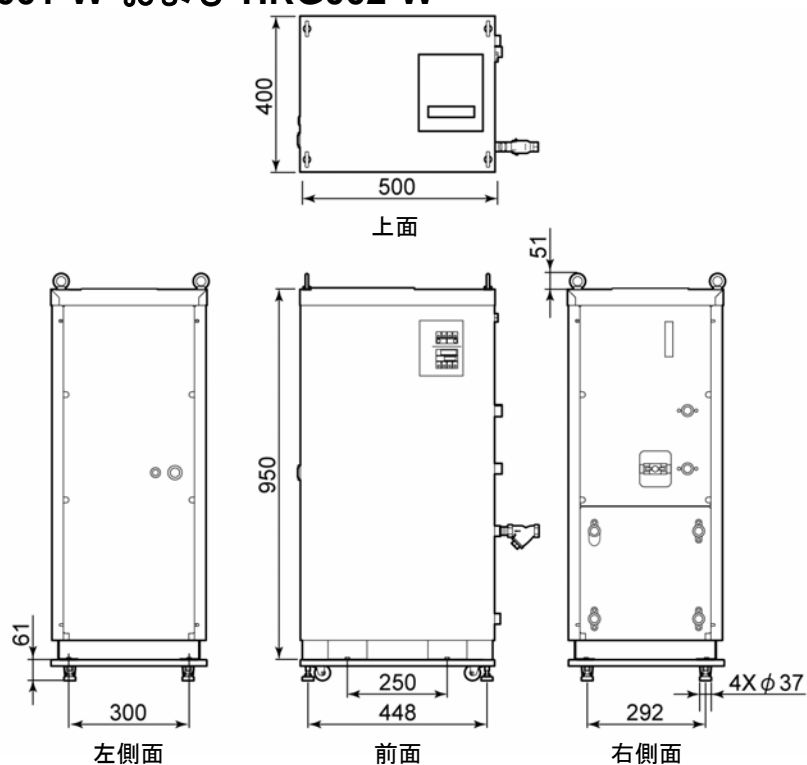


図 7-1 外形寸法 (HRG001-W*およびHRG002-W*)

7.3.2 HRG005-W*

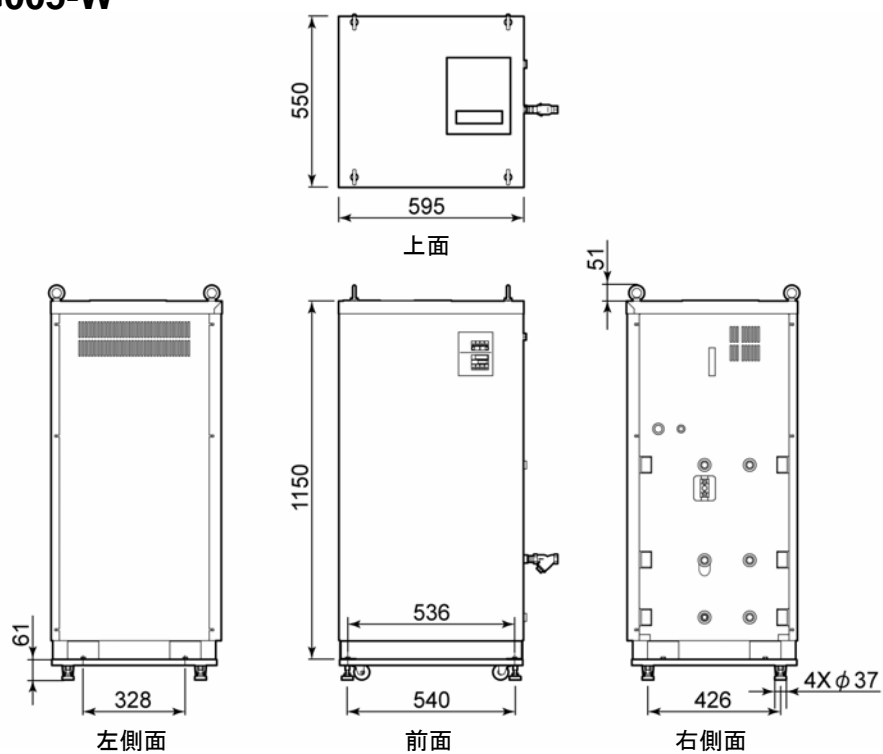


図 7-2 外形寸法 (HRG005-W*)

7.4 電気回路図

7.4.1 HRG001-W*-*

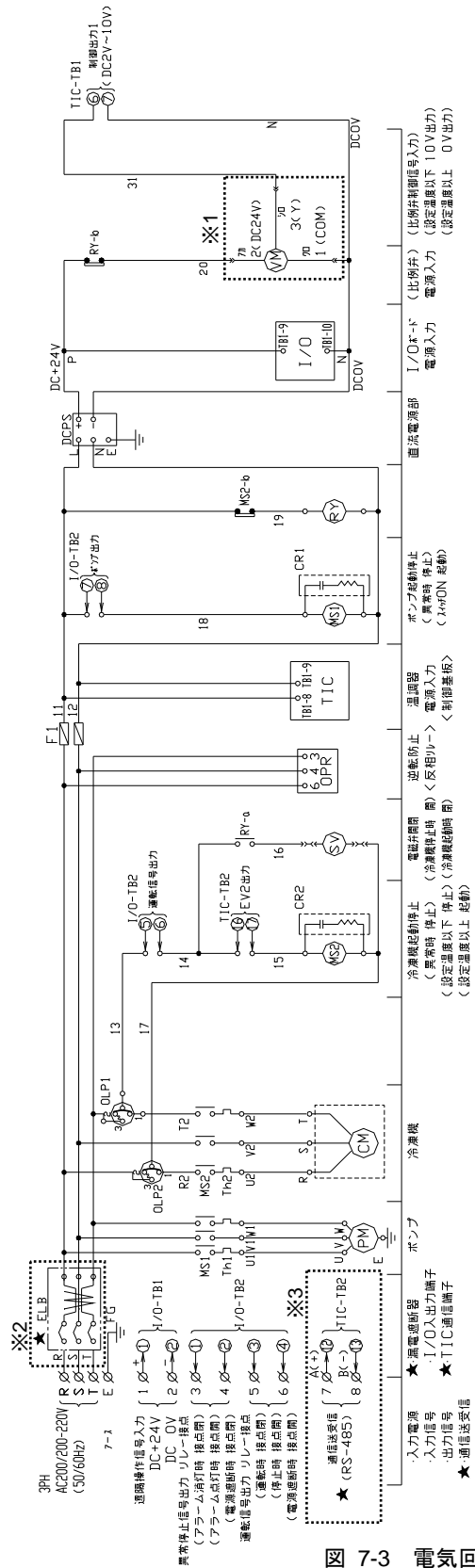
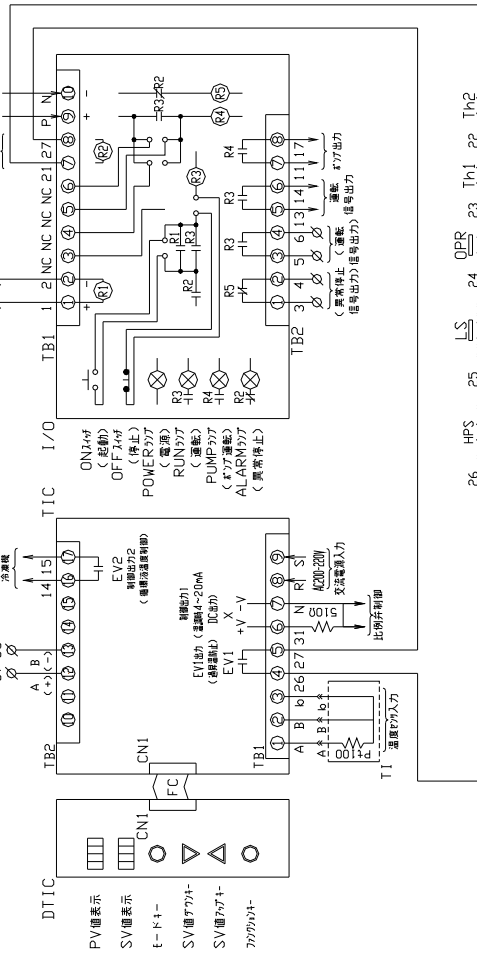


図 7-3 電気回路図 (HRG001-W*-*)

記号	名称	備考	記号	名称	備考
DTIC	温度計		DTIC	温度計	
MS1	マイコン		(GN1)	(表示基板)	表示基板に組み込み
T1	サーモスタット	冷凍機に内蔵	FC	ファンモーター	
MS2	マイコン	冷凍機に内蔵	TIC	温度計	
Tn2	サーモスタット	冷凍機に内蔵	(GN1)	(制御基板)	
CR1.2	リレー	電磁閉鎖器に内蔵	(T1, T2)	(制御基板)	
PM	圧縮機		(X)	(制御出力)	
CM	コンプレッサ		(EVI-2)	(制御出力)	制御基板に組み込み
OLP1	圧縮機過熱保護	圧縮機に内蔵	A, B	通信	
OLP2	圧縮機過熱保護	圧縮機に内蔵	I/O	I/Oポート	
OPR	圧縮機過熱保護	圧縮機に内蔵	(T1, T2)	(端子台)	
F1	ファン		(R1~S)	(番号用リレー)	I/O回路に組み込み
RY	リレー		LS	温度レバー	
DCPS	直流電源	出力1.5W	HPS	高圧スイッチ	
SV	電磁弁				



- ※1 比例弁 PID 制御タイプ (HRG001-W5.*) のみ
- ※2 漏電ブレーカ付オプション品 (HRG001-W*-B) のみ
- ※3 通信機能付オプション品 (HRG001-W*-C) のみ

7.4.2 HRG002-W*-*

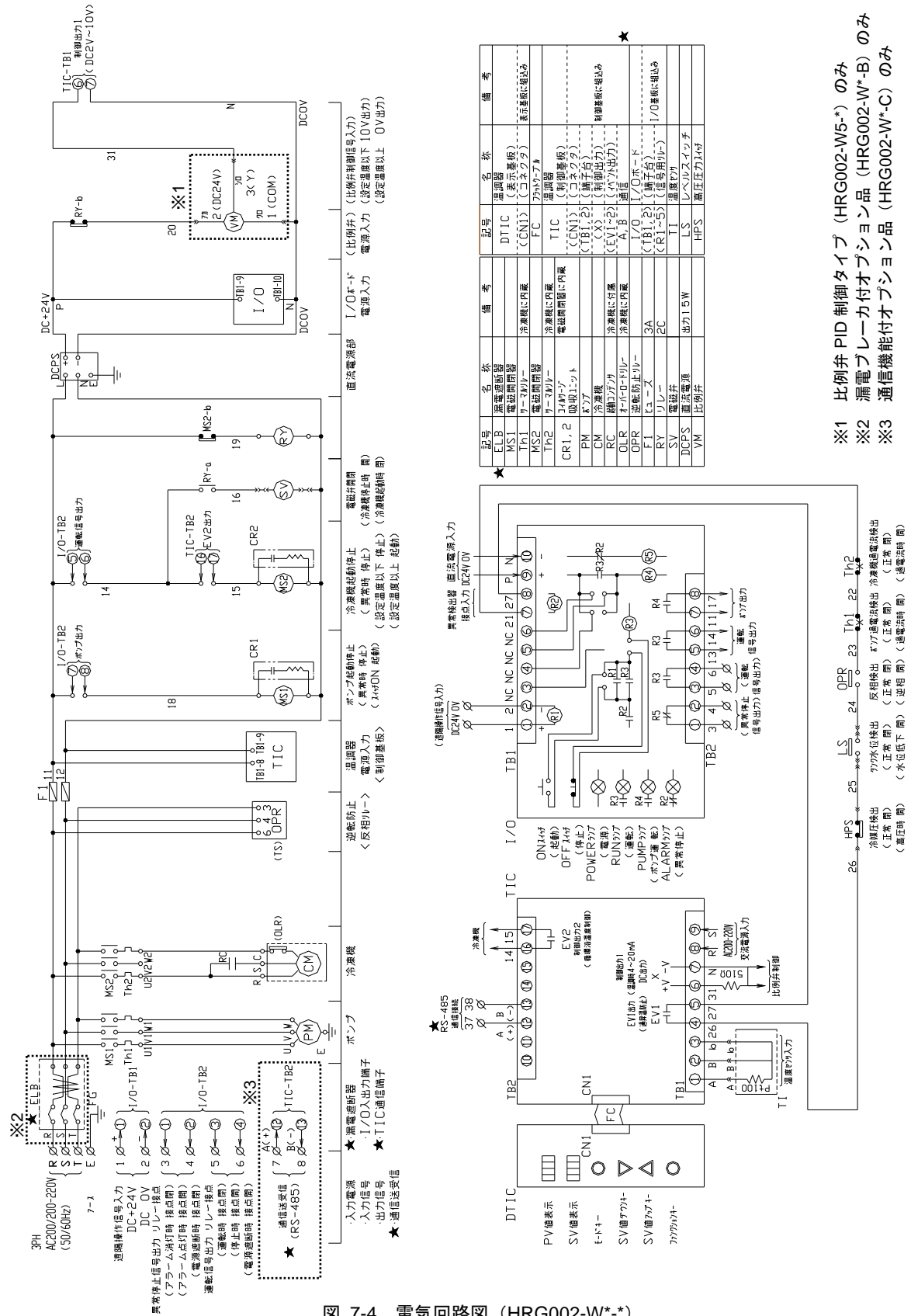
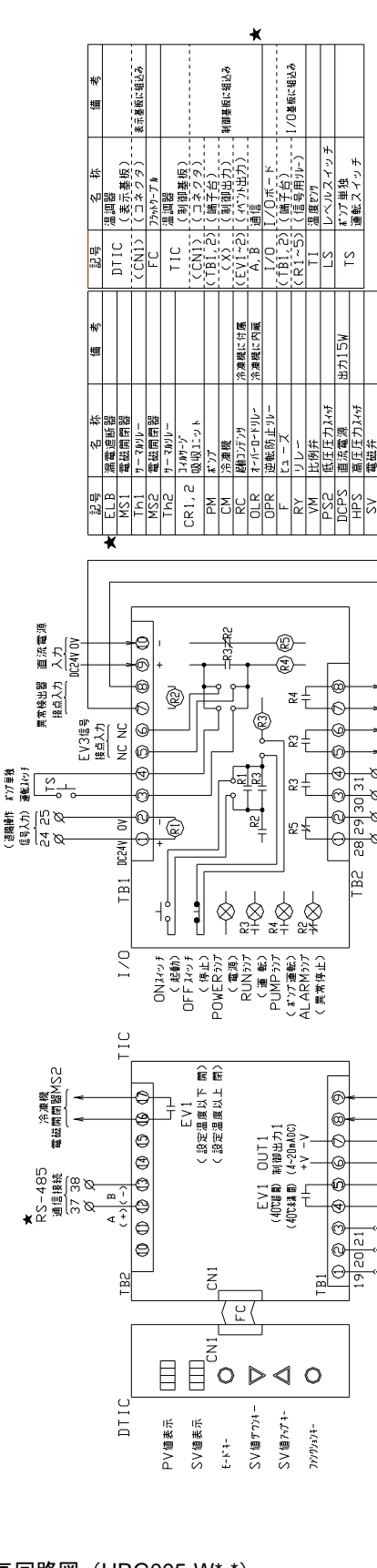
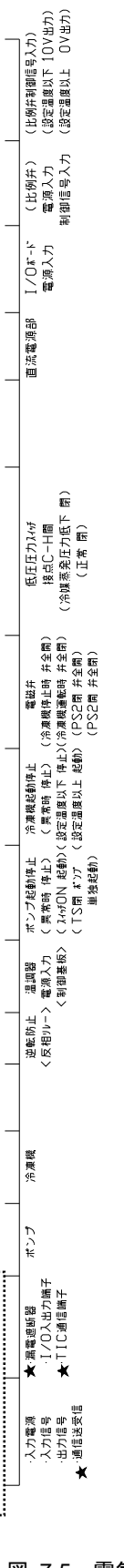
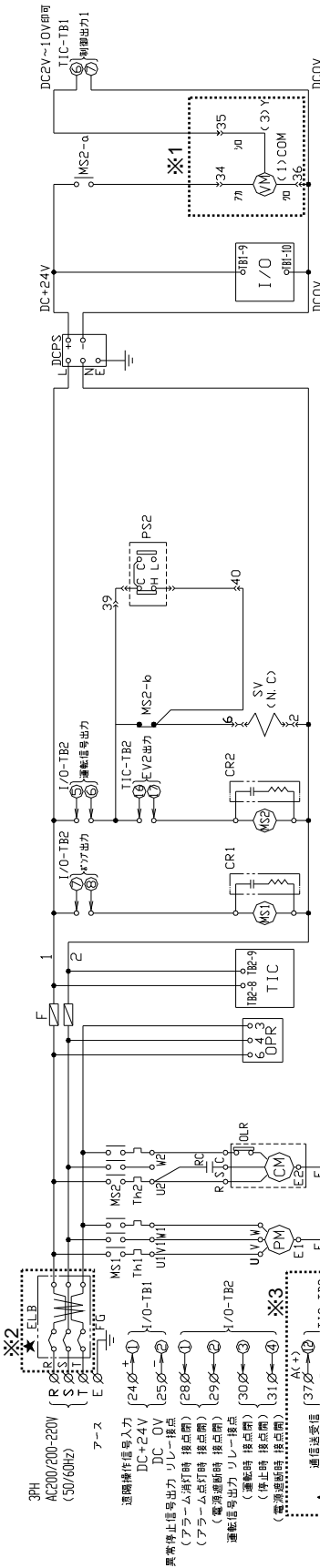


図 7-4 電気回路図 (HRG002-W*-*)

7.4.3 HRG005-W*-*



記号	名称	備考
DTIC	温度表示	
SV1	逆相表示	
SV2	逆相表示	
MS2	異常検出	
CR1, 2	圧力スイッチ	
CM	ファンモーター	
OLR	逆相検出	
OPR	逆相検出	
RY	逆相検出	
PS2	圧力スイッチ	
DUPS	逆流電源	
PHPS	高圧圧力スイッチ	
SV	電磁弁	

- ※1 比例弁 PID 制御タイプ (HRG005-W5-*) のみ
- ※2 漏電ブレーカ付オプション品 (HRG005-W*-B) のみ
- ※3 通信機能付オプション品 (HRG005-W*-C) のみ

図 7-5 電気回路図 (HRG005-W*-*)

7.5 フロー図

7.5.1 HRG001-W*およびHRG002-W*

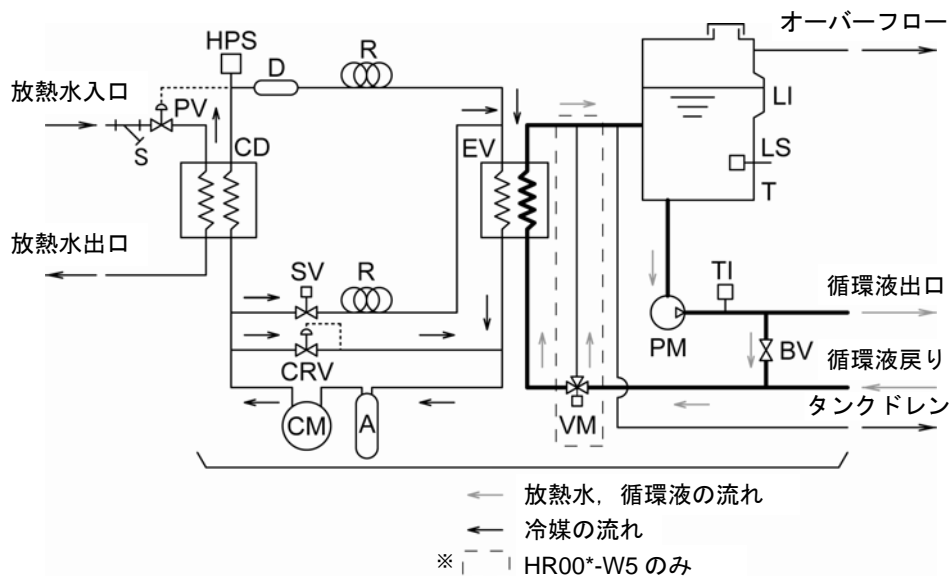


図 7-6 フロー図 (HRG001-W*およびHRG002-W*)

	記号	名称
放熱水	PV	圧力式制水弁
	S	ストレーナ
冷媒回路	CM	冷凍機
	CD	水冷コンデンサ
	HPS	高圧圧力スイッチ
	D	冷媒ドライヤ
	EV	蒸発器 (クーラ)
	A	アキュムレータ
	R	キャピラリーチューブ
	SV	電磁弁
	CRV	容量調整弁
	循環液回路	T
LS		レベルスイッチ
LI		水位計
PM		ポンプ
TI		温度センサ
BV		手動バルブ
VM		比例弁※

7.5.2 HRG005-W*

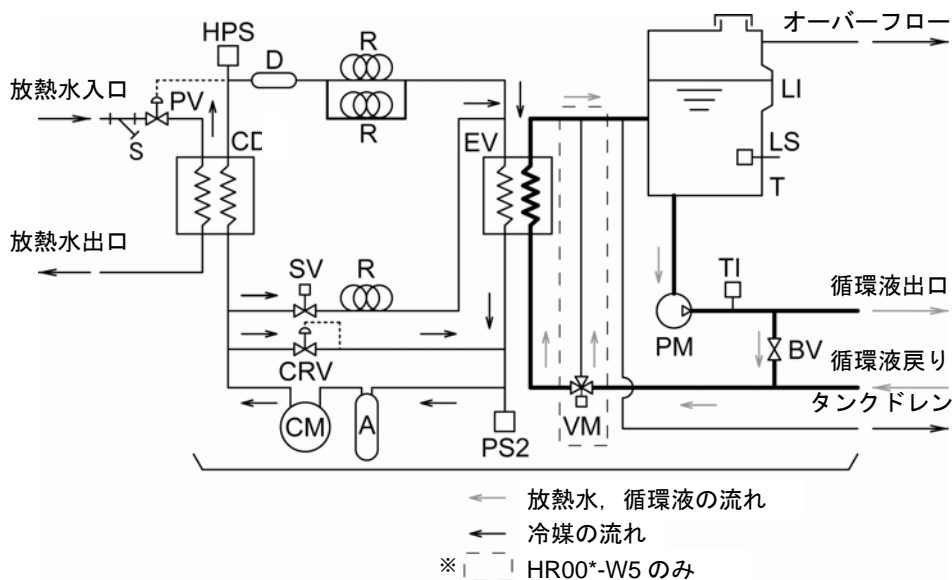


図 7-7 フロー図 (HRG005-W*)

	記号	名称
放熱水	PV	圧力式制水弁
	S	ストレーナ
冷媒回路	CM	冷凍機
	CD	水冷コンデンサ
	HPS	高圧圧力スイッチ
	D	冷媒ドライヤ
	EV	蒸発器 (クーラ)
	A	アキュムレータ
	SV	電磁弁
	R	キャピラリーチューブ
	CRV	容量調整弁
	PS2	低圧圧力スイッチ
循環液回路	T	タンク
	LS	レベルスイッチ
	LI	水位計
	PM	ポンプ
	TI	温度センサ
	BV	手動バルブ
VM	比例弁※	



サーモクーラ(HRG001, HRG002, HRG005)日常点検シート

型 式
製造番号

サーモクーラの日常点検項目の確認方法については、16章 管理と点検・清掃 6.2.1 日常点検の「表 6-2 日常点検内容」を参照してください。
設置直後の運転開始時状態を必ず記入してください。

日付	点検者	設置状況		液漏れ	液注入(給水)	操作パネル		循環液温度 °C	運転状態 異常 有 / 無	放熱水			判定
		温度 °C	湿度 %			表示	機能			液面計表示範囲 内 / 外	循環液 有/無	温度 °C	
設定直後(初期値)													

保証について

1. 保証の内容

お買い上げいただいた弊社のサーモクーラに不適合が発生した場合、本内容に示す期間と条件に従って、無償修理いたします。

無償修理の範囲として当該不適合部品の交換あるいは調整・確認を行います。なお取外した部品は弊社の所有となります。

2. 保証期間

弊社製品についての保証期間は使用開始から1年以内、もしくは納入後1.5年以内です。

3. 保証できない事項

次に示す場合は保証外となります。

- ① 弊社の指定する点検整備（日常点検、定期点検）の未実施による不適合
- ② 取扱説明書に示す取扱い方法と異なる使用および弊社が示す仕様の限度を超える使用に起因する不適合
- ③ 弊社が認めていない改造に起因する不適合
- ④ 指定する循環液や放熱水以外の使用に起因する不適合
- ⑤ 時の経過で発生する不適合（塗装面、メッキ面などの自然退色等）
- ⑥ 機能上影響のない感覚的現象（音、騒音、振動など）
- ⑦ 地震、台風、水害などの天災、事故、および火災に起因する不適合
- ⑧ 取扱説明書に示す設置環境に起因する不適合
- ⑨ 「5. お客様にお守りいただく事項」を守らなかったことに起因する不適合

4. 弊社免責事項

- ① 日常点検、定期点検の費用
- ② 販売店及び弊社指定業者以外での修理の費用
- ③ 本製品の移動、設置及び取外しの費用
- ④ 本製品以外の部品や液の交換補充の費用
- ⑤ 本製品を使用できなかった事による不便さ及び損失など（電話代、休業補償、商業損失など）
- ⑥ 「1. 保証の内容」に示す以外の費用、補償など

5. お客様にお守りいただく事項

本製品を安全にご使用いただくためには、お客様の正しい使用と点検が必要です。次のことを必ず守ってください。守られていない場合は、保証修理をお断りすることがありますので、ご承知ください。

- (1) 取扱説明書に示す取扱い方法にしたがって使用すること
- (2) 取扱説明書に示す点検整備（日常点検、定期点検）を実施すること
- (3) 取扱説明書に示す日常点検シートに点検記録が記載されていること

6. 保証修理の受け方

保証修理をお受けになる場合は、お買い上げの販売店へご連絡ください。これにより保証修理をいたします。

上記にて明示した期間と条件のもとに無償修理をお約束するものです。したがって保証期間経過後に発生した不適合の修理は原則として有料です。