



取扱説明書

製品名称

クリーンルーム用エキゾーストフィルタ

シリーズ / 品番

SFE シリーズ

SFE11/SFE42/SFE52/SFE53/SFE73
SFE3A/SFE4B/SFE5C/SFE7D
SFE3F/SFE4G/SFE5H/SFE7J

SMC株式会社

目次

安全上のご注意	2
SFE Series 製品個別注意事項	4
製品仕様	5



クリーンルーム用エキゾーストフィルタ 安全上のご注意

ここに示した注意事項は、製品を安全に正しくお使いいただき、あなたや他の人々への危害や損害を未然に防止するためのものです。これらの事項は、危害や損害の大きさと切迫の程度を明示するために、「注意」「警告」「危険」の三つに区分されています。いずれも安全に関する重要な内容ですから、国際規格(ISO / IEC)、日本工業規格(JIS)^{*1)} およびその他の安全法規^{*2)}に加えて、必ず守ってください。

*1) ISO 4414: Pneumatic fluid power -- General rules relating to systems.

ISO 4413: Hydraulic fluid power -- General rules relating to systems.

IEC 60204-1: Safety of machinery -- Electrical equipment of machines. (Part 1: General requirements)

ISO 10218-1992: Manipulating industrial robots-Safety.

JIS B 8370: 空気圧システム通則

JIS B 8361: 油圧システム通則

JIS B 9960-1: 機械類の安全性 機械の電気装置(第1部: 一般要求事項)

JIS B 8433-1993: 産業用マニピュレーティングロボット-安全性 など

*2) 労働安全衛生法 など



注意

取扱いを誤った時に、人が傷害を負う危険が想定される時、および物的損害のみの発生が想定されるもの。



警告

取扱いを誤った時に、人が死亡もしくは重傷を負う可能性が想定されるもの。



危険

切迫した危険の状態、回避しないと死亡もしくは重傷を負う可能性が想定されるもの。

警告

当社製品の適合性の決定は、システムの設計者または仕様を決定する人が判断してください。

ここに掲載されている製品は、使用される条件が多様なため、そのシステムへの適合性の決定は、システムの設計者または仕様を決定する人が、必要に応じて分析やテストを行ってから決定してください。

このシステムの所期の性能、安全性の保証は、システムの適合性を決定した人の責任になります。

常に最新の製品カタログや資料により、仕様の全ての内容を検討し、機器の故障の可能性についての状況を考慮してシステムを構成してください。

当社製品は、十分な知識と経験を持った人が取扱ってください。

ここに掲載されている製品は、取扱いを誤ると安全性が損なわれます。

機械・装置の組立てや操作、メンテナンスなどは十分な知識と経験を持った人が行ってください。

安全を確認するまでは、機械・装置の取扱い、機器の取外しを絶対に行わないでください。

1. 機械・装置の点検や整備は、被駆動物体の落下防止処置や暴走防止処置などがなされていることを確認してから行ってください。

2. 製品を取外す時は、上記の安全処置がとられていることの確認を行い、エネルギー源と該当する設備の電源を遮断するなど、システムの安全を確保すると共に、使用機器の製品個別注意事項を参照、理解してから行ってください。

3. 機械・装置を再起動する場合は、予想外の動作・誤動作が発生しても対処できるようにしてください。

次に示すような条件や環境で使用する場合は、安全対策への格別のご配慮をいただくと共に、あらかじめ当社へご相談くださるようお願い致します。

1. 明記されている仕様以外の条件や環境、屋外や直射日光が当たる場所での使用。

2. 原子力、鉄道、航空、宇宙機器、船舶、車両、軍用、医療機器、飲料・食料に触れる機器、燃焼装置、娯楽機器、緊急遮断回路、プレス用クラッチ・ブレーキ回路、安全機器などへの使用、およびカタログの標準仕様に合わない用途の場合。

3. 人や財産に大きな影響をおよぼすことが予想され、特に安全が要求される用途への使用。

4. インターロック回路に使用する場合は、故障に備えて機械式の保護機能を設けるなどの2重インターロック方式にしてください。また、定期的に点検し正常に動作していることの確認を行ってください。



クリーンルーム用エキゾーストフィルタ 安全上のご注意

注意

当社の製品は、製造業向けとして提供しています。

ここに掲載されている当社の製品は、主に製造業を目的とした平和利用向けに提供しています。

製造業以外でのご使用を検討される場合には、当社にご相談いただき必要に応じて仕様書の取り交わし、契約などを行ってください。

ご不明な点などがありましたら、当社最寄りの営業拠点にお問い合わせ願います。

保証および免責事項/適合用途の条件

製品をご使用いただく際、以下の「保証および免責事項」、「適合用途の条件」を適用させていただきます。

下記内容をご確認いただき、ご承諾のうえ当社製品をご使用ください。

『保証および免責事項』

当社製品についての保証期間は、使用開始から1年以内、もしくは納入後1.5年以内、いずれか早期に到達する期間です。^{*3)}

また製品には、耐久回数、走行距離、交換部品などを定めているものがありますので、当社最寄りの営業拠点にご確認ください。

保証期間中において当社の責による故障や損傷が明らかになった場合には、代替品または必要な交換品の提供を行わせていただきます。

なお、ここでの保証は、当社製品単体の保証を意味するもので、当社製品の故障により誘発される損害は、保証の対象範囲から除外します。

その他製品個別の保証および免責事項も参照、理解の上、ご使用ください。

^{*3)} 真空パッドは、使用開始から1年以内の保証期間を適用できません。

真空パッドは消耗部品であり、製品保証期間は納入後1年です。

ただし、保証期間内であっても、真空パッドを使用したことによる磨耗、またはゴム材質の劣化が原因の場合には、製品保証の適用範囲外となります。

『適合用途の条件』

海外へ輸出される場合には、経済産業省が定める法令(外国為替および外国貿易法)、手続きを必ず守ってください。



SFE Series

ご使用前に必ずお読みください。

「圧縮空気清浄化機器/共通注意事項」につきましては当社ホームページの「S M C製品取扱注意事項」をご確認ください。 <http://www.smcworld.com>

取付け

注意

配管または継手を使用する場合はフラッシングまたは洗浄を行ってから取付けてください。

配管接続時に製品へ無理な力を加えないでください。配管による引張り、圧縮、曲げ等の力が製品に加わらないように配管してください。

ねじの締付けは、手締め後六角部をスパナにより1～2回転を目安に締付けてください。

Mねじは、端面が突き当たるまで確実に手締めでねじ込み、その後増締めしてください。増締めは30°以下にしてください。(0.2N・m以下で締付けてください。)

粉塵の巻上げの影響がない場所へ取付けてください。

排気エアが直接ワーク等へ吹きかかる場所への取付けは避けてください。

電磁弁等の管接続ポートに取付ける場合、継手と干渉して取付けられない場合があります。寸法を確認の上ご使用ください。

供給空気

警告

破損の原因となりますので、オゾン、腐食性ガス、有機溶剤、化学薬品を含む空気では使用しないでください。

注意

水滴を含んだ空気では使用しないでください。

ミストセパレータ(AMシリーズ)、マイクロミストセパレータ(AMDシリーズ)またはプリフィルタ付マイクロミストセパレータ(AMHシリーズ)を空気源側に設置してください。

エジェクタなどで使用する場合、水、油などの液体と一緒に吸引させないでください。

使用環境

警告

以下の環境で使用しないでください。破損の原因になります。

- 1) オゾン、腐食性ガス、有機溶剤、化学薬品の雰囲気およびこれらが付着する可能性のある場所。
- 2) 海水の飛沫・水・水蒸気のかかる場所
- 3) 紫外線の照射や温度上昇が考えられる場所。
- 4) 周囲に熱源があり、輻射熱を受ける場所。
- 5) 直射日光の当たる場所。
- 6) 衝撃・振動のある場所。

保守点検

警告

製品が交換時期になった場合、直ちに新しい製品に交換してください。

なお、アクチュエータ等の作動状態は、1日に1回必ず確認してください。

-製品寿命目安-

寿命目安は、次のいずれかの条件が成り立った時です。

- 1) 使用開始から2年が経過したとき。
- 2) 使用開始から2年未満であってもSFEの背圧が0.1MPaに達したとき。
- 3) 目詰まりにより、システムが正常に動作しなくなったとき。

ワンタッチ管継手使用上のご注意

注意

ワンタッチ管継手タイプは、クリーンワンタッチ管継手(KPシリーズ)を使用しています。KPシリーズは完全禁油仕様のためグリスを使用していません。そのため、チューブ装着時の挿入力が大きくなります。特にポリウレタンチューブは軟質のため挿入時、チューブがおれてしまう場合があります。チューブの根元を持ち、突き当たり感がでるまで、ゆっくりと確実に差し込んでください。

高音で使用したチューブや長期間使用したチューブは、外径が拡大し、ワンタッチ管継手に再装着できなくなる場合があります。装着できないチューブは廃棄し、新しいチューブに交換してください。

取扱いについては、KPシリーズの注意事項をご確認ください。

製品仕様

型式

製品型式

SFE11

サイズ / 管接続口径

おねじタイプ		プラグインタイプ		ワンタッチ管継手タイプ		最大処理流量 L/min(ANR)
記号	管接続 口径	記号	管接続 口径	記号	適用チューブ 外径	
11	M5×0.8	-	-	-	-	3
-	-	3A	4	3F	4	30
42	R1/8	4B	6	4G	6	65
52	R1/8	5C	8	5H	8	130
53	R1/4	-	-	-	-	130
73	R1/4	7D	10	7J	10	200

ブラケット型式

SFE-BR3

サイズ

記号	適用型式
3	SFE3
4	SFE4
5	SFE5
7	SFE7

製品仕様

型式	SFE11	SFE3	SFE4	SFE5	SFE7	
使用流体 ^{注1)}	空気					
最大処理流量 ^{注2)}	3L/min(ANR)	30L/min(ANR)	65L/min(ANR)	130L/min(ANR)	200L/min(ANR)	
ろ過度 ^{注3)}	0.01 μm(捕集効率 99.99%)					
消音効果 ^{注3)}	30dB(A)					
使用温度	5 ~ 45					
最高使用圧力 ^{注4)}	0.1MPa					
材質 ^{注5)}	本体	PBT、ポリオレフィン、ポリウレタン、PP*、ステンレス*、EPDM(フッ素コーティング)*				
	ガスケット	NBR、ステンレス	-			
製品 質量	おねじ	1g	-	7g	12g	17g
	プラグイン	-	3g	6g	11g	16g
	ワンタッチ 管継手	-	5.5g	8g	16g	24g
ブラケット質量	-	1.2g	2.5g	3.5g	5.5g	
適用チューブ材質 ^{注6)} (ワンタッチ管継手タイプ)	-	PFA、ポリオレフィン、ソフトポリオレフィン、ポリウレタン				
寿命目安	<ul style="list-style-type: none"> ・2年または、SFEの背圧が0.1MPaに達したとき ・目詰りにより、システムが正常に動作しなくなったとき 					
梱包	帯電防止密閉二重包装					

注1) オゾンを含む圧縮空気、使用環境では使用しないでください。

注2) 機種を選定は、処理流量より実施してください。

注3) 当社測定条件によります。

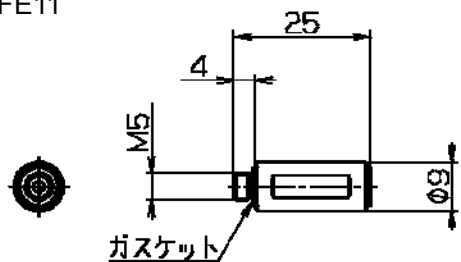
注4) SFEへかかる圧力であり、SFEを取付ける機器(電磁弁、シリンダ等)への供給圧力とは異なります。

注5) *の材質はワンタッチ管継手タイプのみを使用している材質になります。

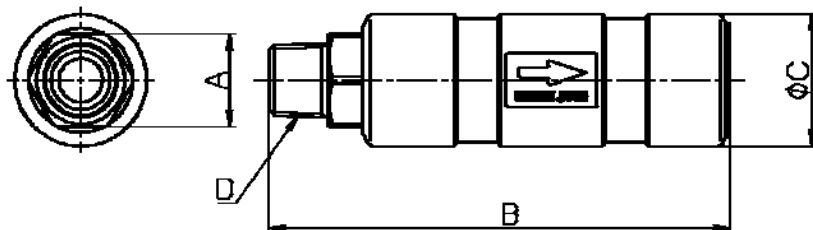
注6) ポリウレタンチューブは軟質のため、挿入時チューブが折れてしまう場合があります。チューブの根元を持ち奥まで確実に装着してください。

製品寸法

1) SFE11



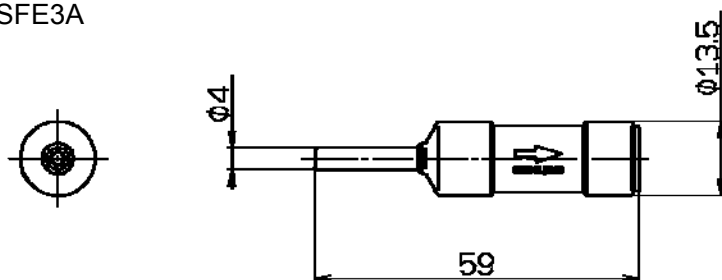
2) SFE42/52/53/73



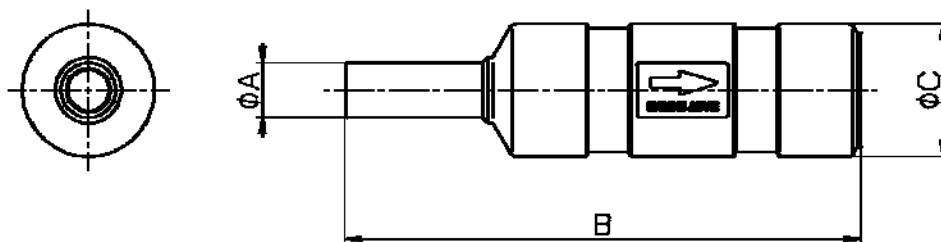
SFE42/52/53/73 寸法表

型式	A	B	C	D
SFE42	10	62	16.5	R1/8
SFE52	10	71	20.5	R1/8
SFE53	17	75	20.5	R1/4
SFE73	17	84	24	R1/4

3) SFE3A



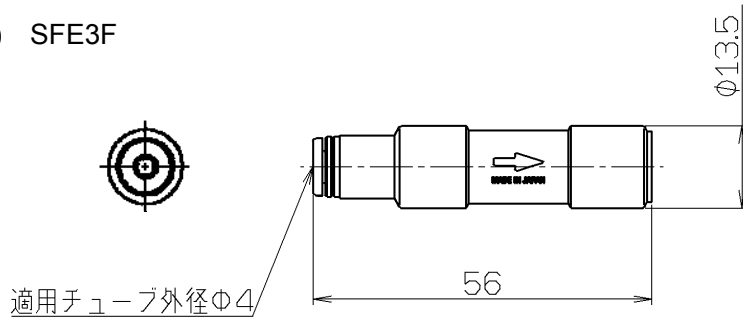
4) SFE4B/5C/7D



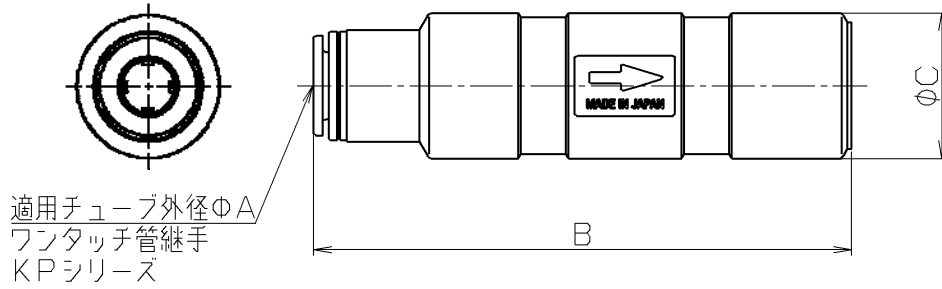
SFE4B/5C/7D 寸法表

型式	A	B	C
SFE4B	6	73	16.5
SFE5C	8	84	20.5
SFE7D	10	94	24

5) SFE3F



6) SFE4G/5H/7J

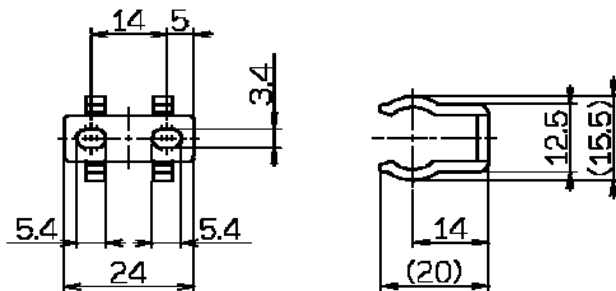


SFE4G/5H/7J 寸法表

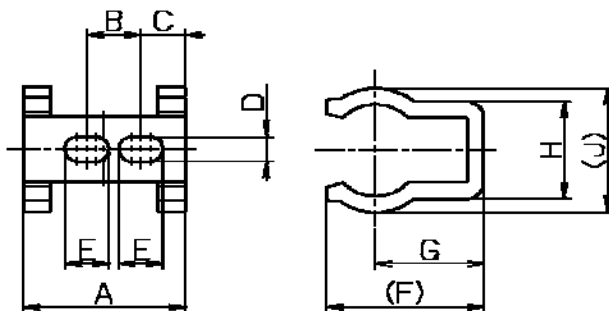
型式	A	B	C
SFE4G	6	68.5	16.5
SFE5H	8	79	20.5
SFE7J	10	89	24

ブラケット寸法

1) SFE-BR3



2) SFE-BR4/5/7



SFE-BR4/5/7 寸法表

型式	A	B	C	D	E	F	G	H	J
SFE-BR4	30	16	7	4.5	7.5	(24.5)	17	15.5	(19.5)
SFE-BR5	30	10	8.2	4.5	8.1	(29)	20	18	(23)
SFE-BR7	34	14	7.35	4.5	9.8	(35)	24	20	(27.3)

()内の寸法は参考寸法です。

改訂履歴

改訂 A	機種追加(おねじタイプ)	Ry
改訂 B	機種追加(ワンタッチ管継手タイプ) ブラケット追加	SQ

SMC株式会社お客様相談窓口 |  **0120-837-838**

URL <http://www.smcworld.com>

本社 / 〒101-0021 東京都千代田区外神田4-14-1 秋葉原UDX 15F

受付時間 9:00 ~ 17:00 (月 ~ 金曜日)

Ⓢ この内容は予告なしに変更する場合がありますので、あらかじめご了承ください。

© 2013 SMC Corporation All Rights Reserved