



取扱説明書

製品名称

クリーンガスフィルタ

型式 / シリーズ / 品番

SFBシリーズ
SFB3□□-02

SMC株式会社

| | Page |
|-------------------------------|-------|
| 安全上のご注意 | 2 ~ 3 |
| SFB Series 製品個別注意事項 | 4 ~ 5 |
| 1. 各部の名称と機能 | 6 |
| 2. 製品仕様 | 7 ~ 8 |
| 3. 取付方法 | 9 |



安全上のご注意

ここに示した注意事項は、製品を安全に正しくお使いいただき、あなたや他の人々への危害や損害を未然に防止するためのものです。これらの事項は、危害や損害の大きさと切迫の程度を明示するために、「注意」「警告」「危険」の三つに区分されています。いずれも安全に関する重要な内容ですから、国際規格（ISO/IEC）、日本産業規格（JIS）※1）およびその他の安全法規※2）に加えて、必ず守ってください。

※1) ISO 4414: Pneumatic fluid power — General rules and safety requirements for system and their components
ISO 4413: Hydraulic fluid power — General rules and safety requirements for system and their components
IEC 60204-1: Safety of machinery — Electrical equipment of machines (Part 1: General requirements)
ISO 10218-1: Robots and robotic devices — Safety requirements for industrial robots — Part 1: Robots
JIS B 8370: 空気圧-システム及びその機器の一般規則及び安全要求事項
JIS B 8361: 油圧-システム及びその機器の一般規則及び安全要求事項
JIS B 9960-1: 機械類の安全性 - 機械の電気装置(第1部: 一般要求事項)
JIS B 8433-1: ロボット及びロボティックデバイス—産業用ロボットのための安全要求事項-第1部: ロボット

※2) 労働安全衛生法 など



危険

切迫した危険の状態、回避しないと死亡もしくは重傷を負う可能性が想定されるもの。



警告

取扱いを誤った時に、人が死亡もしくは重傷を負う可能性が想定されるもの。



注意

取扱いを誤った時に、人が傷害を負う危険が想定される時、および物的損害のみの発生が想定されるもの。

警告

- ① 当社製品の適合性の決定は、システムの設計者または仕様を決定する人が判断してください。
ここに掲載されている製品は、使用される条件が多様なため、そのシステムへの適合性の決定は、システムの設計者または仕様を決定する人が、必要に応じて分析やテストを行ってから決定してください。このシステムの所期の性能、安全性の保証は、システムの適合性を決定した人の責任になります。常に最新の製品カタログや資料により、仕様の全ての内容を検討し、機器の故障の可能性についての状況を考慮してシステムを構成してください。
- ② 当社製品は、充分な知識と経験を持った人が取扱ってください。
ここに掲載されている製品は、取扱いを誤ると安全性が損なわれます。
機械・装置の組立てや操作、メンテナンスなどは充分な知識と経験を持った人が行ってください。
- ③ 安全を確認するまでは、機械・装置の取扱い、機器の取外しを絶対に行わないでください。
 1. 機械・装置の点検や整備は、被駆動物体の落下防止処置や暴走防止処置などがなされていることを確認してから行ってください。
 2. 製品を取外す時は、上記の安全処置がとられていることの確認を行い、エネルギー源と該当する設備の電源を遮断するなど、システムの安全を確保すると共に、使用機器の製品個別注意事項を参照、理解してから行ってください。
 3. 機械・装置を再起動する場合は、予想外の動作・誤動作が発生しても対処できるようにしてください。
- ④ 当社製品は、製品固有の仕様外での使用はできません。次に示すような条件や環境で使用するには開発・設計・製造されておりませんので、適用外とさせていただきます。
 1. 明記されている仕様以外の条件や環境、屋外や直射日光が当たる場所での使用。
 2. 原子力、鉄道、航空、宇宙機器、船舶、車両、軍用、生命および人体や財産に影響を及ぼす機器、燃焼装置、娯楽機器、緊急遮断回路、プレス用クラッチ・ブレーキ回路、安全機器などへの使用、およびカタログ、取扱説明書などの標準仕様に合わない用途の使用。
 3. インターロック回路に使用する場合。ただし、故障に備えて機械式の保護機能を設けるなどの2重インターロック方式による使用を除く。また定期的に点検し正常に動作していることの確認を行ってください。



安全上のご注意

⚠ 注意

当社の製品は、自動制御機器用製品として、開発・設計・製造しており、平和利用の製造業向けとして提供しています。製造業以外でのご使用については、適用外となります。

当社が製造、販売している製品は、計量法で定められた取引もしくは証明などを目的とした用途では使用できません。

新計量法により、日本国内でSI単位以外を使用することはできません。

保証および免責事項/適合用途の条件

製品をご使用いただく際、以下の「保証および免責事項」、「適合用途の条件」を適用させていただきます。下記内容をご確認いただき、ご承諾のうえ当社製品をご使用ください。

『保証および免責事項』

- ①当社製品についての保証期間は、使用開始から1年以内、もしくは納入後1.5年以内、いずれか早期に到達する期間です。^{*3)}
また製品には、耐久回数、走行距離、交換部品などを定めているものがありますので、当社最寄りの営業拠点にご確認ください。
- ②保証期間中において当社の責による故障や損傷が明らかになった場合には、代替品または必要な交換部品の提供を行わせていただきます。なお、ここでの保証は、当社製品単体の保証を意味するもので、当社製品の故障により誘発される損害は、保証の対象範囲から除外します。
- ③その他製品個別の保証および免責事項も参照、ご理解の上、ご使用ください。

※3) 真空パッドは、使用開始から1年以内の保証期間を適用できません。

真空パッドは消耗部品であり、製品保証期間は納入後1年です。

ただし、保証期間内であっても、真空パッドを使用したことによる摩耗、またはゴム材質の劣化が原因の場合には、製品保証の適用範囲外となります。

『適合用途の条件』

海外へ輸出される場合には、経済産業省が定める法令(外国為替および外国貿易法)、手続きを必ず守ってください。



Series / 製品個別注意事項

ご使用前に必ずお読みください。

設計上のご注意/選定

警告

- ① 仕様をご確認ください。
クリーンガスフィルタは、圧縮空気、窒素ガスのみ使用されるように設計されています。
仕様範囲外の流体、圧力、温度では破壊などの原因となりますので、使用しないでください。
- ② 最大消費流量で選定してください。
エアブローなどの用途として圧縮空気を使用される場合、消費される空気の大流量を求めてからSFBシリーズの使用サイズの選定を行ってください。(最大処理流量を超え、過大な圧縮空気を流しますと圧縮空気の洗浄度の低下やエレメント破損の要因になります。)
- ③ 処理流量は、初期圧力降下0.02MPa以下で設定してください。初期圧力降下を高く設定しますと、目詰まりにより交換サイクルが短くなります。

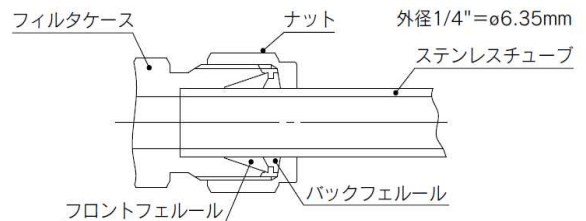
注意

- ① 入口側と出口側の圧力差が 0.1MPa を越える条件では使用しないでください。
このような条件では清浄度低下の原因となるだけでなく、エレメントが破損する原因になります。
- ② 0.1MPaを越えるような脈動、圧力変動が発生しない場所へ設置してください。
0.1MPaを越える脈動、圧力変動は製品が破損する原因になります。
- ③ 出口側に取付けるエア機器からの発塵に注意してください。
SFBシリーズの出口側にエア機器等を設置される場合、それらの機器から発塵することがあり、清浄度低下の要因となることがあります。
必要とされる使用流体の清浄度に応じて、エア機器等の取付位置の検討が必要です。
- ④ 製品本体に配管荷重がかからないような設計をしてください。
製品本体に配管荷重がかからないように配管やその他の接続機器につきましては、別途支持部を取付けてください。
- ⑤ 圧縮空気の清浄度システム構造についてコンプレッサの種類、仕様により異なりますが、一般的に圧縮空気中には次の粒子汚染物質が含まれます。
【圧縮空気に含まれる粒子汚染物質】
 - ・水分（ドレン）
 - ・周囲空気中から吸い込んだ塵埃
 - ・コンプレッサから吐出される劣化した油
 - ・配管中のさびなどの固形異物や油など
 - 1) SFBシリーズは水や油などの液体を含んだ圧縮空気では使用できません。
 - 2) SFBシリーズを使用される空気源には、ドライヤ（IDF、IDG、ID）、ミストセパレータ（AMシリーズ）、マイクロミストセパレータ（AMDシリーズ）、スーパーミストセパレータ（AMEシリーズ）、オーダリムパルフィルタ（AMFシリーズ）等を設置してください。

配管

注意

- ① 密閉包装の開封
フィルタは、クリーンルーム内で帯電防止密封二重包装しておりますので、内側包装の開封は清浄な雰囲気中（クリーンルームなど）で行ってください。
- ② 保守点検に必要なスペースを確認して設置、配管してください。
- ③ 配管時はIN側またはOUT側の2面取り部にスパナをかけてハウジングの回転を押さえてください。
- ④ IN・OUTを間違えないように接続してください。逆接続では使用できません。
- ⑤ 接続について
 - 1) Rc接続
配管ねじの切粉やシール材が配管内部へ入り込まないようにしてください。なおシールテープを使用される時はおねじ先端1.5~2山残して巻いてください。
 - 2) TSJ接続
TSJ継手は、くい込管継手の一種で図のようにセツトします。



TSJ継手は、ナットを手で締付けた後、スパナで1/4~1/2回転させることによりシールします。また、フィルタ交換時における再締付の場合は、ナットを手で締付後、スパナで1/4~1/2回転させることによりシールします。なお、配管材および継手部の部品は下記のものを使用してください。

- ・配管材 外径1/4"=φ6.35mm
ステンレスチューブ
 - ・ナット
 - ・フロントフェルール
 - ・バックフェルール
- 製品付属のもの（各2ヶ）

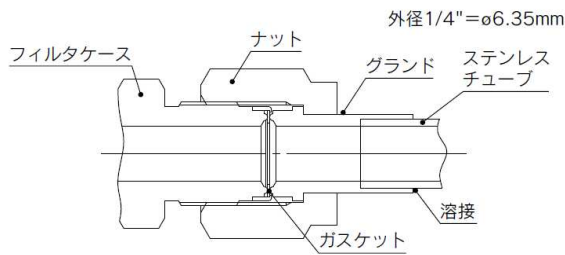
本体を交換する際、IN側・OUT側ポートよりステンレスチューブを引き出すためのスペース（20mm以上）が必要になります。

他社製類似継手部品を使用する場合には、必ず継手部のヘリウムリーク検査を行って漏れがないことを確認してから使用してください。

配管

① URJ 継手

URJ継手は、メタルガスケットを用いたユニオン式の継手で図のようにセットします。



この継手は、グラントと配管を溶接して使用してください。

なお、溶接時には窒素ガス等の不活性ガスを配管内に流して溶接焼けによる酸化被膜の発生を防止してください。外面溶接部は電解研磨、酸洗い等表面処理により酸化被膜を除去してください。

この継手の取付は、ナットを手でしめつけた後、スパナで約1/8回転増し締めすることによりシールします。

なお、配管材および継手部の部品は下記のもの別途購入のうえ使用してください。

〈1/4"の場合〉

- ・配管材 外径1/4"=φ6.35mm
ステンレスチューブ
- ・ナット Swagelok社製VCR®継手用
VCRめすナット
(SS-4-VCR-1)
- ・グラント Swagelok社製VCR®継手用
VCRグラント
(SS-4-VCR-3)
- ・ガスケット Swagelok社製VCR®継手用
VCRガスケットリテーナー
アセンブリ
(SS-4-VCR-2-GR)

他社製類似継手部品（Swagelok社製と同等品）を使用する場合には、必ずヘリウムリーク検査を行ってから使用してください。

配管

⚠ 注意

⑥ ラインフラッシング

初期使用時は配管ラインのフラッシングを行ってください。配管等を接続した際、接続部等からの発塵の影響を軽減するため初期使用時、およびエレメント交換時はフラッシング（エアブロー）を行ってください。

使用環境

⚠ 注意

① 周囲空気の巻き込みによるワークの汚染に注意してください。

エアブローで圧縮空気を使用される場合、ブローノズルから吹き出される圧縮空気が周囲空気中に浮遊している異物（固形粒子、流体粒子）を巻き込み、ワークなどへ吹き付けられ、空気中の浮遊異物が付着することがありますので、周囲環境に注意してください。

保守点検

⚠ 注意

① フィルタが交換時期になった場合、直ちに新しいフィルタに交換してください。

② フィルタの交換時期

フィルタの交換時期は、次のいずれかの条件が成り立った時です。

- 1) 使用開始から1年が経過した時
- 2) 使用開始から1年未満であっても圧力降下が0.1MPaに達した時

③ 保守後点検

取付け・交換後は、適切な機能検査および漏れ検査を行ってください。

1. 各部の名称と機能

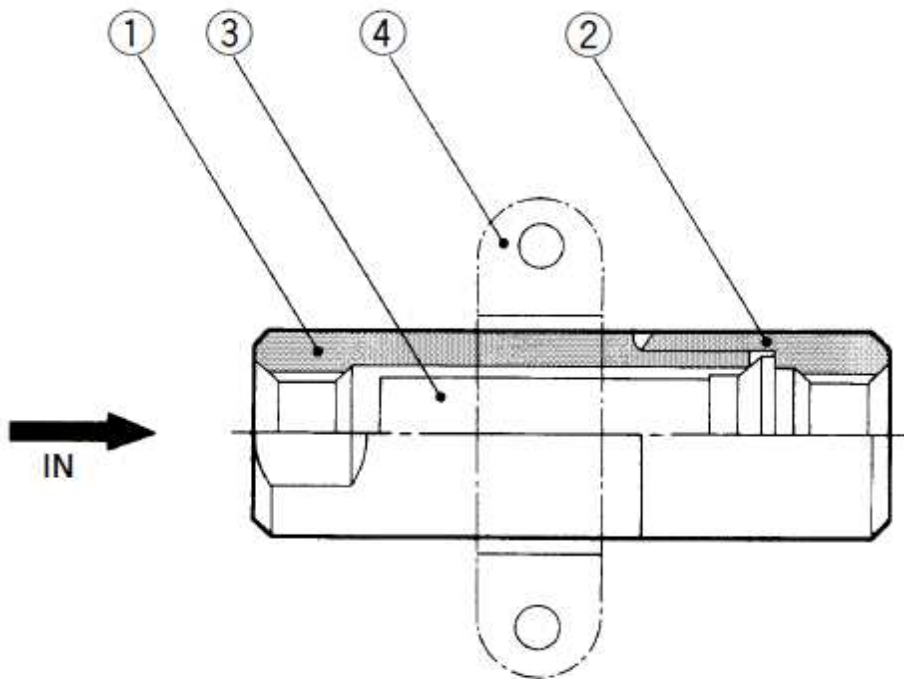
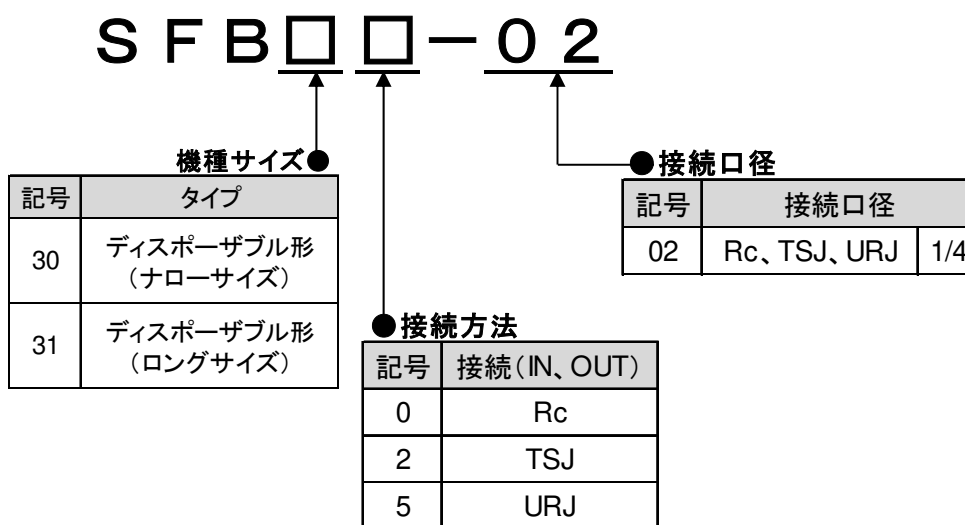


表 1. 各部の名称と機能

| 番号 | 名称 | 材質 | 機能 |
|----|-------|---------------|---|
| 1 | ケース | SUS316 | 容器本体 |
| 2 | カバー | | |
| 3 | エレメント | PTFE メンブラン | 流れてきた異物を捕集します。 |
| 4 | ブラケット | SUS304 | フィルタ本体を固定できます。 使用の場合には、M4 のボルトを 2 本用意ください。 |

2. 製品仕様

2-1 製品型式表示方法



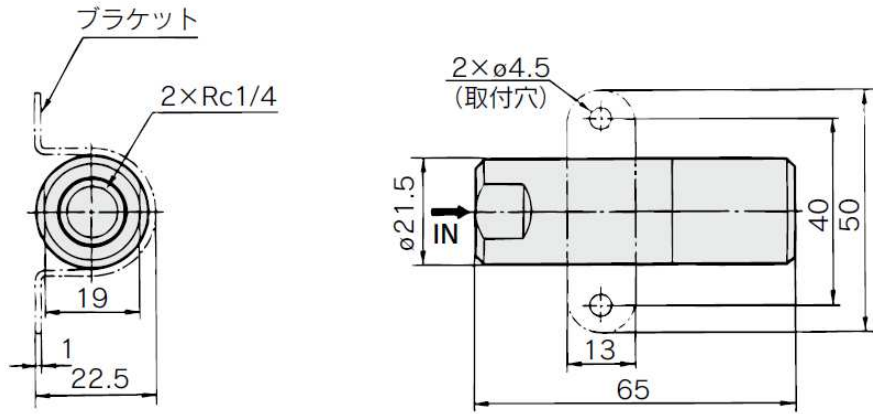
※SFB31は、5のみ選択可

2-2 製品仕様

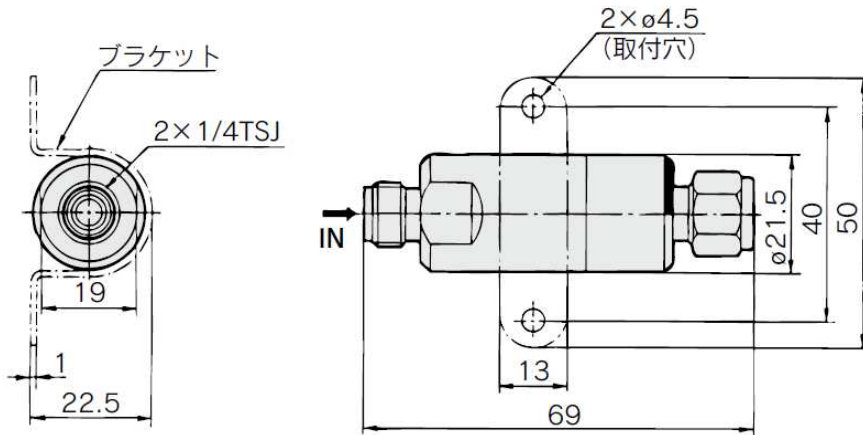
| 製品仕様 | | 備考 |
|----------|--|---|
| 使用流体 | 空気・窒素 | 化学薬品の雰囲気または付着する環境では使用できません。 |
| 使用圧力 | MAX. 0.99MPa 真空時 1.3×10^{-6} kPa | <ul style="list-style-type: none"> 本製品は、高圧ガス保安法適合品ではありませんので、最高使用圧力は0.99MPaとなります。 0.1MPaを超える圧力変動（脈動）がない条件でご使用ください。 |
| 使用温度 | 5°C~120°C | |
| エレメント耐差圧 | MAX. 0.5MPa | |
| エレメント逆差圧 | MAX. 0.07MPa | 流れ方向を守ってご使用ください。 |
| ろ過度 | 0.01μm | 捕集効率 99.99% 当社測定条件によります。 |
| ヘリウムリーク量 | 4.0×10^{-9} Pa・m ³ /sec 以下 | |
| 主要材質 | ケース・カバー | SUS316（内外面：電解研磨） |
| | ろ材 | PTFE メンブラン |
| 包装 | | 帯電防止密閉二重包装 |

2-3 製品寸法

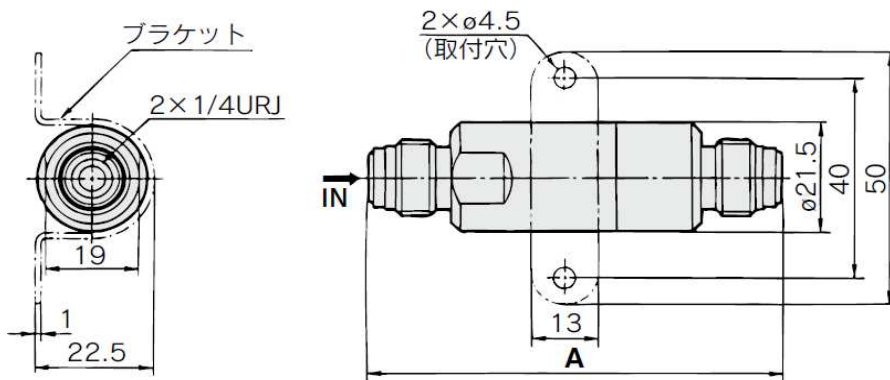
1) SFB300-02 : Rc1/4



2) SFB302-02 : TSJ1/4 (Tube Swage Joint)



3) SFB305-02、SFB315-02 : URJ1/4 (Union Ring Joint)



| 型式 | A |
|-----------|----|
| SFB305-02 | 79 |
| SFB315-02 | 84 |

3. 取付方法

1) 配管

- ・ 配管前に配管ラインのフラッシングを行ってください。
- ・ 配管する際は、必ず IN 側・OUT 側を確認して配管ください。
(IN・OUT 方向の識別はケースに印字された **IN** により行ってください。)
- ・ 締付け作業は、IN 側・OUT 側の二面取り部または六角部にスパナを掛け、ハウジングが回転しないようにしてください。ハウジングに大きな回転力を加えると、漏れの原因となります。

※接続方式ごとの配管方法は“製品個別注意事項”の“配管”項目に従って行ってください。

2) 本運転

- ・ 初期使用時は、本運転前にフラッシングを必ず行ってください。

改訂履歴

改訂：2024年3月

SMC株式会社 お客様相談窓口

URL <https://www.smcworld.com>



0120-837-838

受付時間/9:00~12:00 13:00~17:00【月~金曜日, 祝日, 会社休日を除く】

⑧ この内容は予告なしに変更する場合がありますので、あらかじめご了承ください。

© SMC Corporation All Rights Reserved