



取扱説明書

製品名称

オイルフィルタ

型式 / シリーズ / 品番

FH150

SMC株式会社

目次

●安全上のご注意	P 2 ~ 3
1. 仕様	P 4
2. 構造図	P 5
3. 取付運転方法	P 6 ~ 7
4. 保守点検方法	P 8



安全上のご注意

ここに示した注意事項は、製品を安全に正しくお使いいただき、あなたや他の人々への危害や損害を未然に防止するためのものです。これらの事項は、危害や損害の大きさと切迫の程度を明示するために、「注意」「警告」「危険」の三つに区分されています。いずれも安全に関する重要な内容ですから、国際規格（ISO/IEC）、日本産業規格（JIS）※¹ およびその他の安全法規※²）に加えて、必ず守ってください。

※1) ISO 4414: Pneumatic fluid power — General rules and safety requirements for system and their components

ISO 4413: Hydraulic fluid power — General rules and safety requirements for system and their components

IEC 60204-1: Safety of machinery — Electrical equipment of machines (Part 1: General requirements)

ISO 10218-1: Robots and robotic devices — Safety requirements for industrial robots — Part 1: Robots

JIS B 8370: 空気圧-システム及びその機器の一般規則及び安全要求事項

JIS B 8361: 油圧-システム及びその機器の一般規則及び安全要求事項

JIS B 9960-1: 機械類の安全性 - 機械の電気装置 (第1部: 一般要求事項)

JIS B 8433-1: ロボット及びロボティックデバイス—産業用ロボットのための安全要求事項-第1部: ロボット

※2) 労働安全衛生法 など



危険

切迫した危険の状態、回避しないと死亡もしくは重傷を負う可能性が想定されるもの。



警告

取扱いを誤った時に、人が死亡もしくは重傷を負う可能性が想定されるもの。



注意

取扱いを誤った時に、人が傷害を負う危険が想定される時、および物的損害のみの発生が想定されるもの。

警告

- ① 当社製品の適合性の決定は、システムの設計者または仕様を決定する人が判断してください。
ここに掲載されている製品は、使用される条件が多様なため、そのシステムへの適合性の決定は、システムの設計者または仕様を決定する人が、必要に応じて分析やテストを行ってから決定してください。このシステムの所期の性能、安全性の保証は、システムの適合性を決定した人の責任になります。常に最新の製品カタログや資料により、仕様の全ての内容を検討し、機器の故障の可能性についての状況を考慮してシステムを構成してください。
- ② 当社製品は、充分な知識と経験を持った人が取扱ってください。
ここに掲載されている製品は、取扱いを誤ると安全性が損なわれます。
機械・装置の組立てや操作、メンテナンスなどは充分な知識と経験を持った人が行ってください。
- ③ 安全を確認するまでは、機械・装置の取扱い、機器の取外しを絶対に行わないでください。
 1. 機械・装置の点検や整備は、被駆動物体の落下防止処置や暴走防止処置などがなされていることを確認してから行ってください。
 2. 製品を取外す時は、上記の安全処置がとられていることの確認を行い、エネルギー源と該当する設備の電源を遮断するなど、システムの安全を確保すると共に、使用機器の製品個別注意事項を参照、理解してから行ってください。
 3. 機械・装置を再起動する場合は、予想外の動作・誤動作が発生しても対処できるようにしてください。
- ④ 当社製品は、製品固有の仕様外での使用はできません。次に示すような条件や環境で使用するには開発・設計・製造されておりませんので、適用外とさせていただきます。
 1. 明記されている仕様以外の条件や環境、屋外や直射日光が当たる場所での使用。
 2. 原子力、鉄道、航空、宇宙機器、船舶、車両、軍用、生命および人体や財産に影響を及ぼす機器、燃焼装置、娯楽機器、緊急遮断回路、プレス用クラッチ・ブレーキ回路、安全機器などへの使用、およびカタログ、取扱説明書などの標準仕様に合わない用途の使用。
 3. インターロック回路に使用する場合。ただし、故障に備えて機械式の保護機能を設けるなどの2重インターロック方式による使用を除く。また定期的に点検し正常に動作していることの確認を行ってください。



安全上のご注意

注意

当社の製品は、自動制御機器用製品として、開発・設計・製造しており、平和利用の製造業向けとして提供しています。製造業以外でのご使用については、適用外となります。

当社が製造、販売している製品は、計量法で定められた取引もしくは証明などを目的とした用途では使用できません。

新計量法により、日本国内でSI単位以外を使用することはできません。

保証および免責事項/適合用途の条件

製品をご使用いただく際、以下の「保証および免責事項」、「適合用途の条件」を適用させていただきます。下記内容をご確認いただき、ご承諾のうえ当社製品をご使用ください。

『保証および免責事項』

- ①当社製品についての保証期間は、使用開始から1年以内、もしくは納入後1.5年以内、いずれか早期に到達する期間です。^{※3)}
また製品には、耐久回数、走行距離、交換部品などを定めているものがありますので、当社最寄りの営業拠点にご確認ください。
- ②保証期間中において当社の責による故障や損傷が明らかになった場合には、代替品または必要な交換部品の提供を行わせていただきます。なお、ここでの保証は、当社製品単体の保証を意味するもので、当社製品の故障により誘発される損害は、保証の対象範囲から除外します。
- ③その他製品個別の保証および免責事項も参照、ご理解の上、ご使用ください。

※3) 真空パッドは、使用開始から1年以内の保証期間を適用できません。

真空パッドは消耗部品であり、製品保証期間は納入後1年です。

ただし、保証期間内であっても、真空パッドを使用したことによる摩耗、またはゴム材質の劣化が原因の場合には、製品保証の適用範囲外となります。

『適合用途の条件』

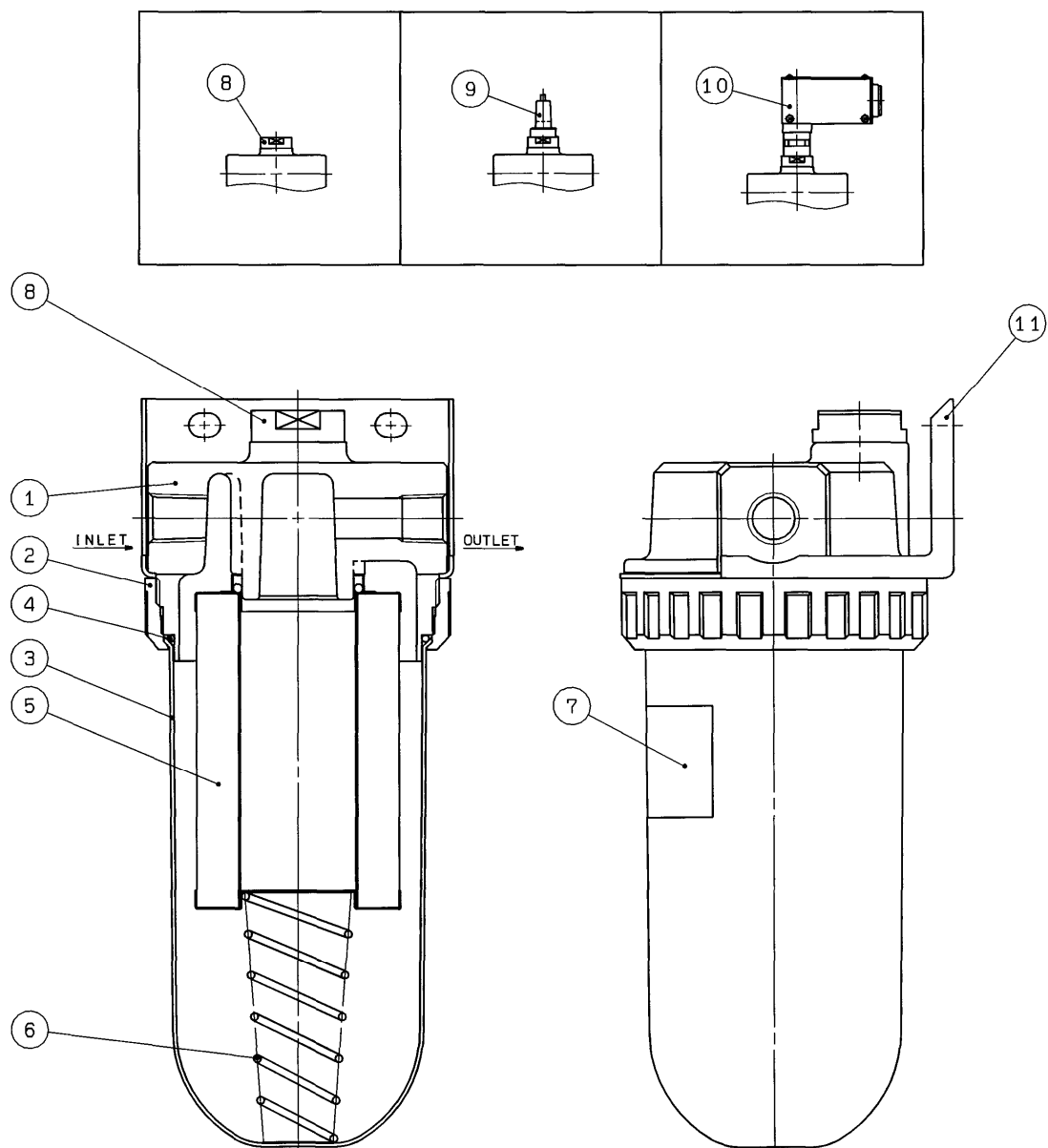
海外へ輸出される場合には、経済産業省が定める法令(外国為替および外国貿易法)、手続きを必ず守ってください。

1.仕様

使用流体	油圧作動油		
使用圧力	Max 1.0MPa		
使用温度	Max 80°C		
公称ろ過度	5、10、20 μ m		
定格流量	5 L/min	10 L/min	20 L/min
接続口径	Rc1/4	Rc3/8	Rc1/2
差圧表示器・スイッチ作動圧力(差圧)	0.13MPa		
主要材質	カバー	アルミダイカスト	
	ケース	鋼板	
	Oリング	NBRまたはFKM（注1）	
	エレメント	ペーパー	

* 石油系及び水グリコール系作動油 ⇒ NBR
 リン酸エステル系作動油 ⇒ FKM

2. 構造図



- ①カバー
- ②クランプリング
- ③ケース
- ④Oリング
- ⑤エレメント
- ⑥スプリング
- ⑦銘板
- ⑧ブランキングキャップ
- ⑨差圧表示器
- ⑩差圧表示スイッチ
- ⑪ブラケット

3. 取付運転方法

1. 取り付けの際には、INLET、OUTLET を確認の上、③ケースが下になるように、接続してください。
2. フィルタを取り付けてフラッシングしたときは、本運転に入る前に必ずエレメントを交換してください。
3. 各シール部に漏れ等のないことを確認後、本運転に入ってください。

【1】アクセサリ（差圧表示類）取扱方法

1. 差圧表示類の覗窓部には、透明プラスチックが使用されておりますので、有機溶剤などの付着及びスパナなどによる打痕傷を付けないよう十分注意してください。
2. 差圧表示類は、調整してありますので分解しないでください。

【2】差圧表示スイッチの電気配線方法

- 電氣的仕様についてはカタログを参照ください。

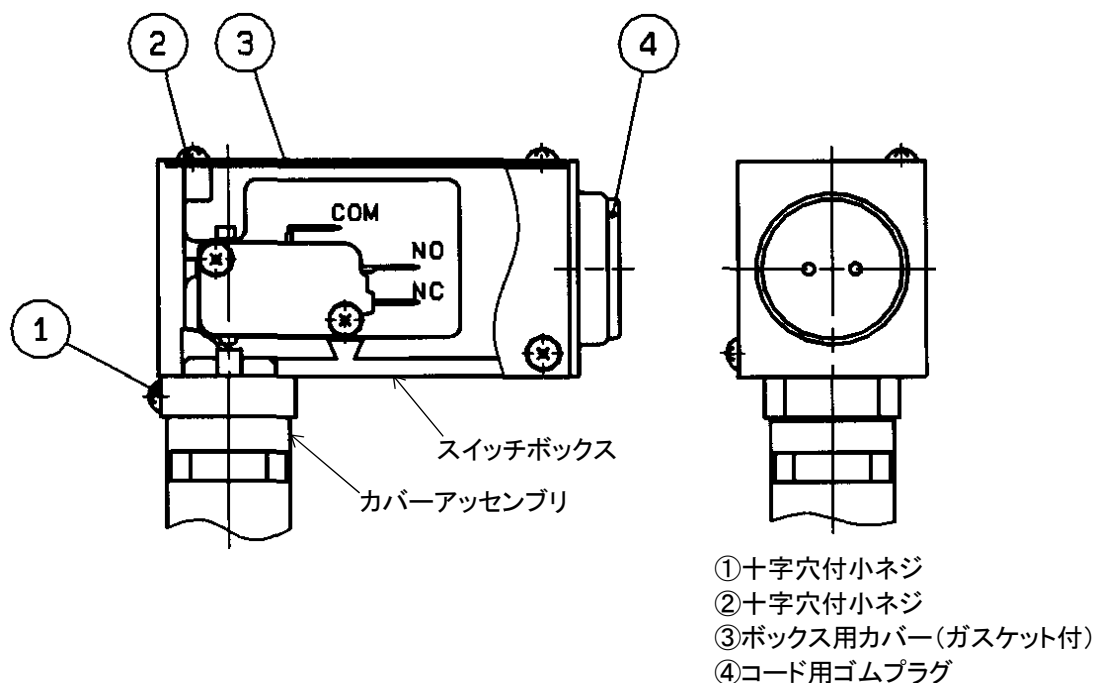


図 1

1. 図 1 に示す①十字穴付小ネジ(2 個)を緩めて、スイッチボックスを上へ引き抜いてください。
2. スwitchボックスの②十字穴付小ネジ(4 個)を外して、③ボックス用カバーを取外してください。

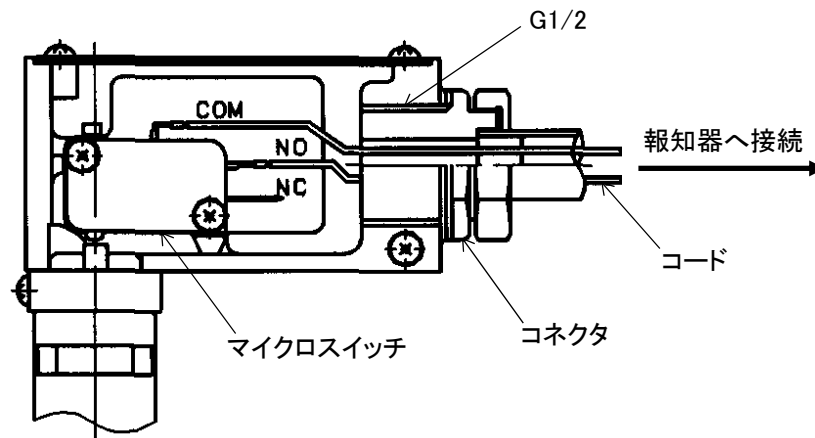


図 2 NO(常時開)接続例

3. ④コード用ゴムプラグを取り外し、次の要領で配線を行ってください。

3-1 図 2 のようにコネクタ等を用いて、マイクロスイッチの平型端子に任意に(NO, NC)に接続して下さい。なお、配線は、平型接続子(リセプタクル#187)を使用するか又は、半田付けによって行ってください。作業が終わり次第③ボックス用カバーを②十字穴付小ネジ(4 個)で締め付けて取り付けてください。

3-2 接続するコードは、フィルタ分解組立に際して支障のない余裕のある長さにしてください。

3-3 スイッチボックスをカバーアセンブリの上部に隙間がなくなるまで差し込み、任意に方向を決め①十字穴付小ネジ(2 個)を締め付けて固定してください。

4. 保守点検方法

運転中に差圧が 0.13MPa に達したとき、または、差圧表示器の表示リング(赤色)が視窓全面に浮上したとき、あるいは、差圧表示スイッチによる電氣的信号が出されたときは、運転を止め、次の順序で分解し、エレメントを交換してください。なお、冬期低音時における差圧表示類の作動は、高粘度によるものが多いので正常運転に入ってから目詰まりによるものかどうか確認して下さい。また、フィルタ目詰まり信号を機械のシーケンス回路に組み入れる場合は、正常運転になるまで目詰まり信号が作動しないような設計を考慮願います。

【1】エレメント取外方法

1. 構造図の②クランプリングを緩めて③ケースを取り外し内部に溜まっているドレンを抜き取ってください。
2. ⑤エレメント底部に差し込んである⑥スプリングを取り外してください。
3. ⑤エレメントを①カバーから取り外してください。
4. 取り外したペーパーエレメントは、新品と交換して下さい。

【2】エレメント取付方法

1. 各部“O”リングは、破損、変形、膨張、硬化などの有無を確認して、異常なものは新品と交換してください。
2. ⑤エレメントは⑥スプリングをエレメント低部に差し込んでから①カバーに差し込んでください。
3. ⑤エレメントを傷つけないように③ケースを①カバーに取り付け②クランプリングで締め付けてください。
(最大締め付けトルク Max 15N・m)[市販の引掛スパナ適用寸法 80~85 をご使用ください。]
4. シール部より漏れのないことを確認し、本運転に入ってください。
5. ⑨差圧表示器は、エレメント交換洗浄後、必ずリセットしてください。
なお、⑩差圧表示スイッチは、自動復帰(ノンリセット)タイプです。

改訂履歴

初版：2001年5月
改訂：2009年9月
改訂：2024年3月

SMC株式会社 お客様相談窓口

URL <https://www.smcworld.com>



0120-837-838

受付時間/9:00~12:00 13:00~17:00【月~金曜日、祝日、会社休日を除く】

⑧ この内容は予告なしに変更する場合がありますので、あらかじめご了承ください。

© SMC Corporation All Rights Reserved