



取扱説明書

製品名称

リターンフィルタ

型式 / シリーズ / 品番

FH100 シリーズ
FH100 X0シリーズ

SMC株式会社

目 次

● 安全上のご注意	3
1. 型式表示方法	9
2. 構造及び各部の名称	10
3. 仕様	11
4. 設置及び配管	12
5. 保守点検	13
6. メンテナンス品	14



リターンフィルタ 安全上のご注意

ここに示した注意事項は、製品を安全に正しくお使いいただき、あなたや他の人々への危害や損害を未然に防止するためのものです。これらの事項は、危害や損害の大きさと切迫の程度を明示するために、「注意」「警告」「危険」の三つに区分されています。いずれも安全に関する重要な内容ですから、国際規格 (ISO / IEC)、日本工業規格 (JIS) *1) およびその他の安全法規*2)に加えて、必ず守ってください。

- *1) ISO 4414: Pneumatic fluid power -- General rules relating to systems
ISO 4413: Hydraulic fluid power -- General rules relating to systems
IEC 60204-1: Safety of machinery -- Electrical equipment of machines (Part 1: General requirements)
ISO 10218-1: Robots for industrial environments--Safety requirements -Part 1:Robot
JIS B 8370: 空気圧システム通則
JIS B 8361: 油圧システム通則
JIS B 9960-1: 機械類の安全性 - 機械の電気装置 (第 1 部: 一般要求事項)
JIS B 8433-1: 産業用ロボット-安全要求事項-第 1 部: ロボット など
- *2) 労働安全衛生法 など



注意

取扱いを誤った時に、人が傷害を負う危険が想定される時、および物的損害のみの発生が想定されるもの。



警告

取扱いを誤った時に、人が死亡もしくは重傷を負う可能性が想定されるもの。



危険

切迫した危険の状態、回避しないと死亡もしくは重傷を負う可能性が想定されるもの。

警告

- ① **当社製品の適合性の決定は、システムの設計者または仕様を決定する人が判断してください。**
ここに掲載されている製品は、使用される条件が多様なため、そのシステムへの適合性の決定は、システムの設計者または仕様を決定する人が、必要に応じて分析やテストを行ってから決定してください。
このシステムの所期の性能、安全性の保証は、システムの適合性を決定した人の責任になります。
常に最新の製品カタログや資料により、仕様の全ての内容を検討し、機器の故障の可能性についての状況を考慮してシステムを構成してください。
- ② **当社製品は、十分な知識と経験を持った人が取扱ってください。**
ここに掲載されている製品は、取扱いを誤ると安全性が損なわれます。
機械・装置の組立てや操作、メンテナンスなどは十分な知識と経験を持った人が行ってください。
- ③ **安全を確認するまでは、機械・装置の取扱い、機器の取外しを絶対に行わないでください。**
 1. 機械・装置の点検や整備は、被駆動物体の落下防止処置や暴走防止処置などがなされていることを確認してから行ってください。
 2. 製品を取外す時は、上記の安全処置がとられていることの確認を行い、エネルギー源と該当する設備の電源を遮断するなど、システムの安全を確保すると共に、使用機器の製品個別注意事項を参照、理解してから行ってください。
 3. 機械・装置を再起動する場合は、予想外の動作・誤動作が発生しても対処できるようにしてください。
- ④ **次に示すような条件や環境で使用する場合は、安全対策への格別のご配慮をいただくと共に、あらかじめ当社へご相談くださるようお願い致します。**
 1. 明記されている仕様以外の条件や環境、屋外や直射日光が当たる場所での使用。
 2. 原子力、鉄道、航空、宇宙機器、船舶、車両、軍用、医療機器、飲料・食料に触れる機器、燃焼装置、娯楽機器、緊急遮断回路、プレス用クラッチ・ブレーキ回路、安全機器などへの使用、およびカタログの標準仕様に合わない用途の場合。
 3. 人や財産に大きな影響をおよぼすことが予想され、特に安全が要求される用途への使用。
 4. インターロック回路に使用する場合は、故障に備えて機械式の保護機能を設けるなどの 2 重インターロック方式にしてください。また、定期的に点検し正常に動作していることの確認を行ってください。



リターンフィルタ 安全上のご注意

⚠ 注意

当社の製品は、製造業向けとして提供しています。
ここに掲載されている当社の製品は、主に製造業を目的とした平和利用向けに提供しています。
製造業以外でのご使用を検討される場合には、当社にご相談いただき必要に応じて仕様書の取り交わし、契約などを行ってください。
ご不明な点などがありましたら、当社最寄りの営業拠点にお問い合わせ願います。

保証および免責事項/適合用途の条件

製品をご使用いただく際、以下の「保証および免責事項」、「適合用途の条件」を適用させていただきます。
下記内容をご確認いただき、ご承諾のうえ当社製品をご使用ください。

『保証および免責事項』

- ①当社製品についての保証期間は、使用開始から1年以内、もしくは納入後1.5年以内、いずれか早期に到達する期間です。^{*3)}
また製品には、耐久回数、走行距離、交換部品などを定めているものがありますので、当社最寄りの営業拠点にご確認ください。
- ②保証期間中において当社の責による故障や損傷が明らかになった場合には、代替品または必要な交換部品の提供を行わせていただきます。
なお、ここでの保証は、当社製品単体の保証を意味するもので、当社製品の故障により誘発される損害は、保証の対象範囲から除外します。
- ③その他製品個別の保証および免責事項も参照、理解の上、ご使用ください。

^{*3)} 真空パッドは、使用開始から1年以内の保証期間を適用できません。
真空パッドは消耗部品であり、製品保証期間は納入後1年です。
ただし、保証期間内であっても、真空パッドを使用したことによる摩耗、またはゴム材質の劣化が原因の場合には、製品保証の適用範囲外となります。

『適合用途の条件』

- ①海外へ輸出される場合には、経済産業省が定める法令(外国為替および外国貿易法)、手続きを必ず守ってください。
- ②各国または各地域で制定された圧力容器に関する法規、規格及び規制の適用の有無を事前に十分にご確認ください。
- ③本製品は各国または各地域で制定された圧力容器に関する法規、規格及び規制に対応したものではありません。



当社製品は、法定計量器として使用できません。



当社が製造、販売している製品は、各国計量法に関連した型式認証試験や検定などを受けた計量器、計測器ではありません。このため、当社製品は各国計量法で定められた取引もしくは証明などを目的とした用途では使用できません。



リターンフィルタ/安全上のご注意

ご使用前に必ずお読みください。

ここに示した注意事項は、「リターンフィルタ」を安全に正しくお使い頂き、あなたや他の人々への危害や損害を未然に防止するためのものです。いずれも安全に関する内容ですから、必ず守って下さい。

-  **注意**：取扱いを誤った時に、人が傷害を負う危険が想定される時、および物的損害のみの発生が想定されるもの。
-  **警告**：取扱いを誤った時に、人が死亡もしくは重傷を負う可能性が想定されるもの。

取扱いを誤りますと思われぬ事故につながる恐れがあります。なお、機器の適合性の決定は、十分な知識と経験を持ったシステムの設計者が判断して下さい。

使用条件範囲

警告

①使用圧力について

使用圧力範囲を超えた圧力で使用しないでください。

ウォーターハンマ、サージ圧等にて圧力が使用圧力範囲以上になる 場所では使用しないでください。

②使用温度について

使用温度範囲を超えた温度で使用しないでください。

使用流体の沸点以上の温度では使用できません。

③使用流体について

・ 図面およびカタログ記載の流体以外には使用しないでください。

・ 毒性、腐食性および可燃性流体には使用しないでください。

・ フィルタ各部の使用材質を腐食または膨潤させる流体には使用しないでください。

・ 気体には使用しないでください。

・ パッキン、“O”リングおよびエレメントに対して膨潤や劣化を引き起こす流体には使用しないでください。流体によって劣化し、漏れる場合があります。

④使用環境について

・ 腐食により変色や材料の劣化を起こすような使用条件や環境では使用しないでください。

・ 振動や衝撃がかかる場所では使用しないでください。

・ 油圧フィルタは、屋外では使用しないでください。

注意

⑤定格流量について

・ 図面またはカタログ記載の定格流量を超えた流量で使用しないでください。

Oリングの交換

注意

エレメント交換時に各部のOリングを確認し、傷や膨潤等の異常があれば新品と交換してください。

エレメントの破損防止、性能確保および保守点検の作業性を考慮して下記注意事項を必ず守って下さい。

設計および設置上のご注意

 **注意****【設計上のご注意】**

- ①使用圧力、使用温度、使用流体、使用環境等の使用条件は、製品仕様に十分適合した安全範囲でシステムを設計の上使用して下さい。
- ②脈動の起きにくい場所へ設置して下さい。
- ③逆圧、逆流が発生しないようにして下さい。
逆圧、逆流によってエレメントが破損することがあります。
- ④配管側からの過大なモーメント荷重や振動の伝播を受けないようにして下さい。
- ⑤油圧回路内でのご使用において、圧力を管理する油圧フィルタのリリーフ弁機能を使用しない場合は、お客様のシステム上で安全な回路設計をしてください。
- ⑥保守取扱い上、スペースに余裕を取ってください。

【取付け】

- ①製品の取付け姿勢は、必ず垂直方向（カバーが真上を向く方向）にしてください。製品を横向き等で使用した場合、エレメントに異物堆積等で荷重が加わり、破損することがあります。

【配管】

- ① I N ・ O U T を間違えないように接続してください。
逆接続では使用できません。
- ②各接続部のポートサイズを確認し、使用条件に適合したバルブや管継手を使用して配管してください。
接続時に配管ねじの切粉やシール材が配管内部へ入り込まないようにしてください。
本運転に先立ち、配管ラインのフラッシングを行い、液漏れ等の異常のないことを確認してください。
- ③配管は、振動や重量によって負荷がかからないように サドル等を使用して架台などにしっかりと固定してください。
- ④エレメント交換時には、容器内の液抜きが必要です。
液抜き作業が必ず行えるようにしてください。
- ⑤エア抜き作業が必ず行えるようにしてください。
尚、ポンプ位置が高い場合、再起動時の空運転を起すことがありますので、エア抜きを高い位置にするなど対策を取ってください。

【低温時の運転】

冬期等の低温時には、使用する油圧作動油が高粘度となり、差圧表示器またはスイッチが作動することがあります。このような場合、暖気運転によって油温が上昇して差圧表示器またはスイッチがリセットできる状態となってから本運転に入ってください。（20℃以上が目安となります。） 差圧表示スイッチの場合、温度センサーと組み合わせて油温が設定値以上となるまで、出力信号を受け付けないように設計を行ってください。



リターンフィルタ/安全上のご注意

ご使用前に必ずお読みください。

ここに示した注意事項は、「リターンフィルタ」を安全に正しくお使い頂き、あなたや他の人々への危害や損害を未然に防止するためのものです。いずれも安全に関する内容ですから、必ず守ってください。

エレメントの交換

注意

①エレメント交換時期

差圧が0.13MPaに達したとき（差圧表示器ののぞき窓に赤色表示が出たとき、または差圧表示スイッチが作動したとき）にエレメントを交換して下さい。エレメント交換をしないと、エレメント破損の原因となります。

②各部の清掃

エレメント交換作業を行う際は、必ず、保護手袋、保護メガネ等を着用してください。

捕捉異物で怪我をする場合があります。また、使用流体の付着により手を滑らせて怪我をする場合があります。

エレメント交換時、シールを確実にするためOリング・パッキン類のシート面、各締結部およびネジ部の塗料等の固着物を清掃して除去してください。

③温度について

高温（40℃～80℃）でご使用の場合は“やけど”などの危険があります。

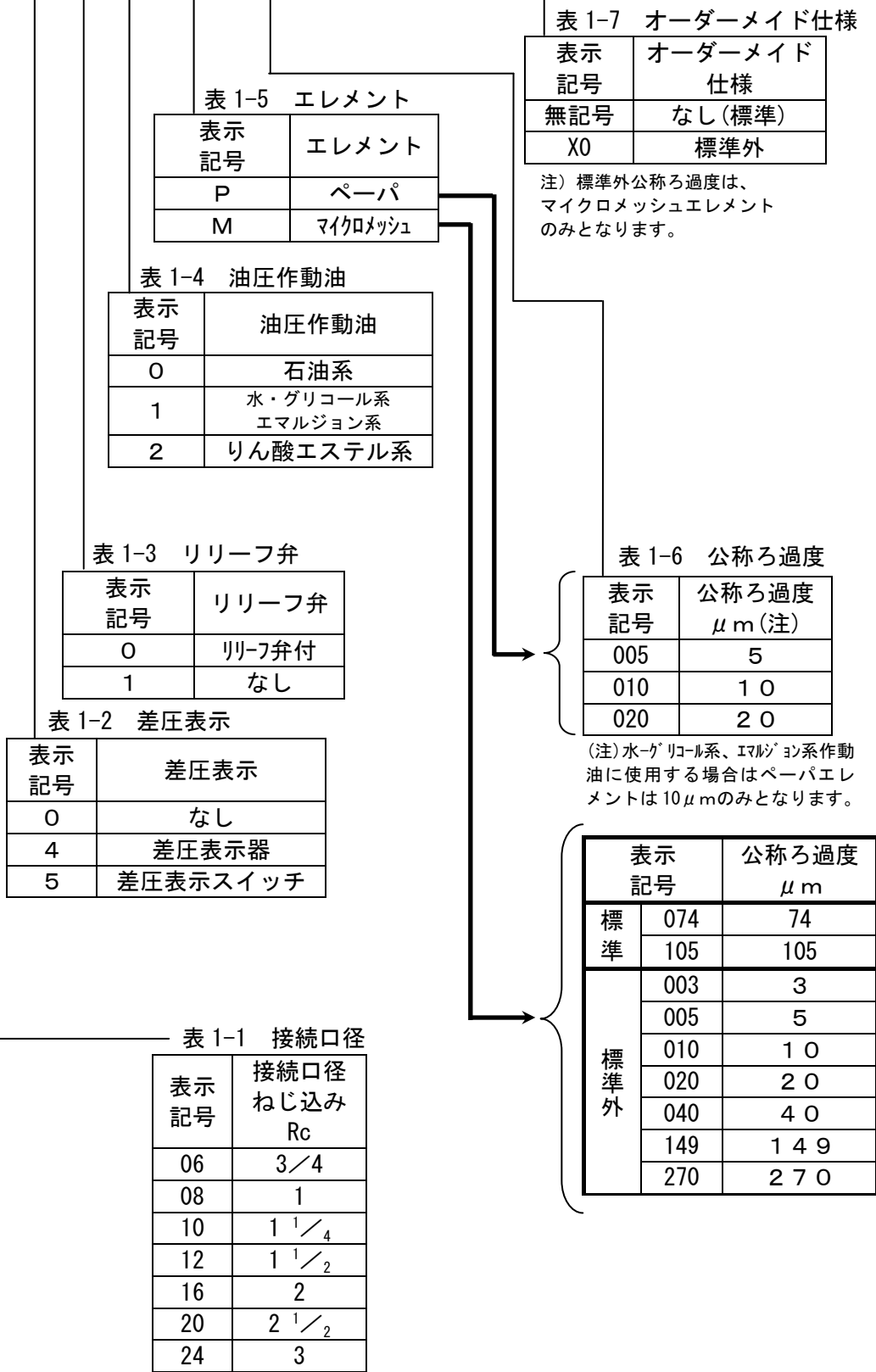
やけど防止のためフィルタ表面温度および操作部分が40℃以下になったことを確認してから行ってください。

④ドレンの排出

エレメント交換前に、フィルタ内に蓄積したドレンは、必ず排出してください。

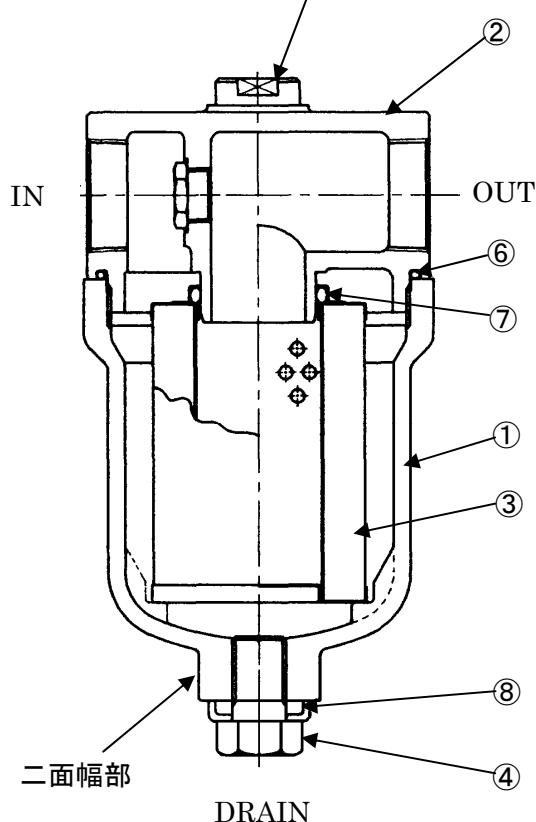
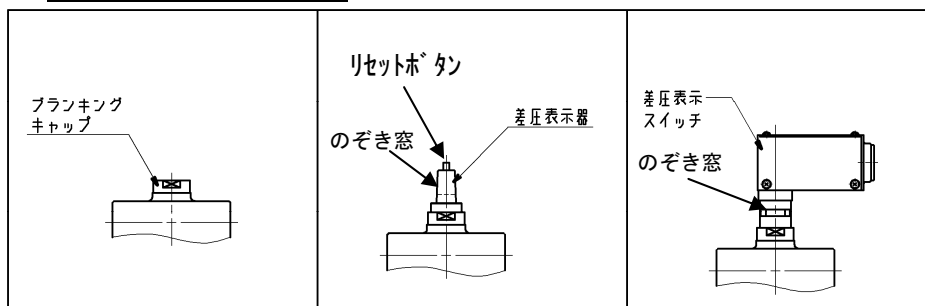
1. 型式表示方法

FH100-06-000-P005



2. 構造及び各部の名称

図 2-2 ⑤ 差圧表示部



【差圧表示器】

1. 目詰まりによって差圧がエレメント交換差圧 (0.13MPa) まで上昇すると、のぞき窓の全面に赤色リングが浮上して見えるようになります。
2. 一度表示するとポンプを停止してもリセットするまで表示しつづけます。

【差圧表示スイッチ】

1. 目詰まりによって差圧がエレメント交換差圧 (0.13MPa) まで上昇すると、のぞき窓の全面に赤色リングが浮上して見えるようになります。それと同時にスイッチボックス内のマイクロスイッチが作動します。
2. ポンプを停止すると自動復帰します。

図 2-1 各部の名称と寸法

表 2-1 使用部品

番号	部品名称	部品品番	材質	個数
1	ケース	—	3. 仕様参照	1
2	カバー	—	3. 仕様参照	1
3	エレメント	6. 資料 1) 交換用エレメント品番参照	3. 仕様参照	1
4	六角ボルト	—	炭素鋼	1
5	差圧表示部	6. 資料 2) 交換用差圧表示部品番参照	アルミ合金、ナイロン	1
6	Oリング	6. 資料 3) 交換用Oリング及びシール座金品番参照	3. 仕様参照	1
7	Oリング	6. 資料 3) 交換用Oリング及びシール座金品番参照	3. 仕様参照	1
8	シール座金	6. 資料 3) 交換用Oリング及びシール座金品番参照	3. 仕様参照	1

3. 仕様

表 3-1 仕様

項目		仕様						
使用流体		油圧作動油：下記作動油の種類を選択可能です。（注1） （石油系、水-グリコール系またはエマルジョン系、リン酸エステル系）						
適用型式		FH100-06	FH100-08	FH100-10	FH100-12	FH100-16	FH100-20	FH100-24
IN・OUT 接続口径 (Rc)		3/4 ^B	1 ^B	1 1/4 ^B	1 1/2 ^B	2 ^B	2 1/2 ^B	3 ^B
ドリル接続口径		M16×2						
定格流量 (L/min)	°-H°	50	80	120	160	260	450	600
	マイクロメッシュ	60	100	150	200	300	550	700
最高使用圧力		1.0MPa						
最高使用温度		80℃						
公称ろ過度		1. 型式表示方法 表 1-6 参照						
エレメントサイズ [*]		Φ64×L96		Φ74×L117		Φ88× L158	Φ119×L208	
エレメント本数		1						
エレメント交換差圧		0.13MPa						
リリース開弁圧力		0.15MPa（リリース弁付の場合）						
エレメント耐差圧		0.6MPa						
質量(kg)		2.5		4.3		6.8	17.5	
材質	ケース	アルミニウム合金						
	カバー	鋳鉄						
	Oリング [*]	石油系、水-グリコール系またはエマルジョン系油圧作動油の場合：NBR リン酸エステル系油圧作動油の場合：FKM						
	エレメント部	ペーパー：ろ紙、エポキシ樹脂、炭素鋼 マイクロメッシュ：ステンレス鋼、圧延鋼板、エポキシ樹脂						
	シール座金	石油系、水-グリコール系またはエマルジョン系油圧作動油の場合：SUS304、NBR リン酸エステル系油圧作動油の場合：SUS304、FKM						
表面処理		カバー：パーカーライズ、外面焼付け塗装（メタリックブルー） ケース：三価クロメート、外面焼付け塗装（メタリックブルー）						
差圧表示スイッチ用 マイクロスイッチ		6. 資料 5) 差圧表示スイッチ用マイクロスイッチの仕様 参照						

注1. 毒性、腐食性及び可燃性流体には使用できません。本フィルタに影響を及ぼす流体には使用しないでください。

4. 設置、配管

1) 設 置

- ・保守点検に必要なスペースを確保して設置・配管してください。(6. 資料 5)メンテナンススペース参照)

2) 配 管

- ・各接続ポートのサイズを確認し、使用条件に適合したバルブや管継手を使用して配管して下さい。
※その他「安全上のご注意」を確認のうえ、ご使用ください。

3) 差圧表示スイッチが装着されている機種の場合は、以下のように電気配線を行ってください。

(図 4-1、図 4-2 参照) 内蔵されたマイクロスイッチの仕様は、6. 資料 4) 差圧表示スイッチ用マイクロスイッチの仕様を参照ください。

(1) カバーを締付けているネジ (4箇所) を緩めて取り外してください。

ボックス位置固定用ネジを緩めてください。

(2) カバーを取り外してください。

(3) ゴムプラグを取り外してください。

(4) 図 4-2 のようにケーブルクランプ等を用いてコードを固定し、マイクロスイッチの端子にコードをはんだづけして配線してください。

(5) 配線終了後、カバーをネジで締付けて固定してください。

(6) 接続するコードは、エレメント交換作業に支障のない長さにしてください。

(7) スイッチボックスを上から押しながら任意の方向にセットしてから、ボックス位置固定用ネジを締付けて固定してください。

(8) 差圧表示スイッチは、運転を停止して差圧がなくなると出力信号がリセットされます。
保持機構が必要な場合は、電気回路上で考慮してください。

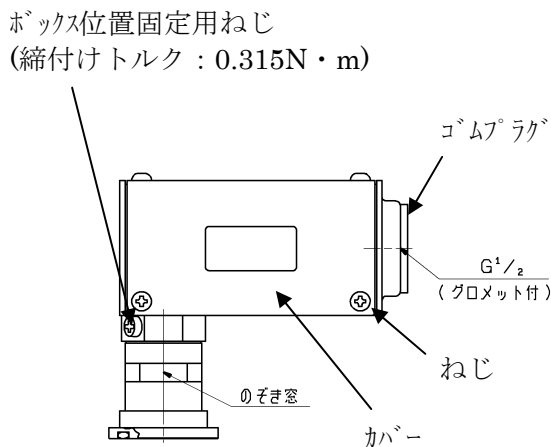


図 4-1 差圧表示スイッチ

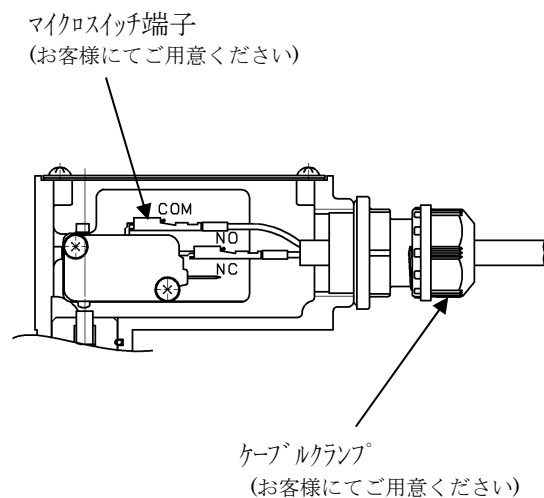


図 4-2 差圧表示スイッチの配線方法

5. 保守点検

差圧が 0.13MPa に達したとき（差圧表示器または差圧表示スイッチ付の場合、差圧表示器ののぞき窓に赤色表示が出たとき、または差圧表示スイッチが作動したとき）にエレメントを交換して下さい。エレメント交換は、以下の手順で行ってください。

1) ケースの取外し

- ① 運転を停止してください。
 - ② 本フィルタが設置されているシステム機器の圧力計で圧力がゼロであることを確認してください。
 - ③ IN, OUT の順番にバルブを閉じてください。
 - ④ ケース下部の二面幅部(対辺 36)をスパナ等で固定して DRAIN ポートの六角ボルト(対辺 24)を緩めて取り外し、内部の流体を DRAIN ポートより全て排出してください。(ケース内に空気が入らず、内部の流体が排出されない場合がありますので、その際は差圧表示部を緩めて流体を排出して下さい。)
 - ⑤ カバーを固定し、ケースを緩めて取り外してください。
- ⚠ 警告** フィルタ内圧がゼロであることを確認してから、作業を実施してください。
- ⚠ 注意** 高温でご使用の場合は、やけど防止のため作業前にフィルタ容器の表面温度が 40°C 以下であることを確認してください。

2) エレメントの取外し

- ① カバーからエレメントを下方へ引き抜き、新品と交換してください。(6. 資料 1) 交換用エレメント品番参照) シールを確実にするため、シート面を清掃してください。

3) エレメントの取付け

- ① 「2) エレメントの取外し」の逆の手順で組付けてください。

4) ケースの取付け

- ① 各部のリングを確認し、傷や膨潤等の異状があるものは新品と交換してください。(6. 資料 4) 交換用リング品番 参照)
- ② 「1) ケースの取外し」の逆の手順で組付けてください。カバーを固定してからケースをカバーへねじ込み、締付けてください。(締付けトルク：70N・m)
- ③ DRAIN ポート用六角ボルト(対辺 24)にシール座金を装着してください。その後、ケース下部の二面幅部(対辺 36)をスパナ等で固定し、ケースへねじ込み締付けてください。(締付けトルク：20N・m)

6) 運転の再開

- ① エレメント交換後、各部の組付け状態を確認して運転を再開してください。尚、液漏れ等の異常が発生した場合は、直ちに運転を停止して各部のシール状態を確認の上、適切な処置を行ってください。

6. メンテナンス品

【1】交換用エレメント

表 6-1 ③エレメント品番

接続口径 記号	エレメントの種類		エレメントサイズ* (mm)
	ペーパー	マイクロメッシュ	
06, 08	EP420-□□	EM810-□□	Φ64×L95
10, 12	EP020-□□	EM910-□□	Φ74×L117
16	EP520-□□	EM020-□□	Φ88×L158
20, 24	EP620-□□	EM120-□□	Φ119×L208

注) 組付け位置については、図 2-1 を参照ください。

『エレメント型式表示方法』

●ペーパーエレメントの場合

EP420-□□

表 6-2 公称ろ過度

記号	公称ろ過度 μm (注)
005	5
010	10
020	20

表 6-3 油圧作動油の種類

記号	油圧作動油 の種類
N	石油系
W	水-グリコール系または エマルジョン系
V	リン酸エステル系

注) 水-グリコール系及びエマルジョン系にペーパーエレメントを使用する場合は、10 μm のみになります。

●マイクロメッシュエレメントの場合

EM810-□□

表 6-4 公称ろ過度

記号	公称ろ過度 μm
003	3
005	5
010	10
020	20
040	40
074	74
105	105
149	149
270	270

油圧作動油の種類 (表 6-3 参照)

注) エレメント用 Oリングの品番は、
表 6-7 を参照ください。

【2】交換用差圧表示部品番

表 6-5 ⑤交換用差圧表示部品番

名 称	油圧作動油の種類		
	石油系	水-グリコール系または エマルジョン系	リン酸エステル系
差圧表示器	CB-50H		CB-50H-V
差圧表示スイッチ	CB-51H		CB-51H-V
ブラッキングキャップ	AG-12H	AG-12H-W	AG-12H-V

注1) 組付け位置については、図 2-1 を参照ください。

注2) カバーへの締付けトルク：15 N・m

【3】交換用Oリング及びシール座金品番

表 6-7 交換用Oリング品番

油圧作動油 の種類	接続 口径	カバー、ケース 用Oリング⑥	エレメント用 Oリング⑦	DRAINポート用 シール座金⑧
石油系 水-グリコール系または エマルジョン系 (Oリング材質：NBR)	06, 08	KA00466 (G90)	KA00800 (P35)	NB00006
	10, 12		KA00082 (P44)	
	16	KA00788 (G130)	KA00806 (P50)	
	20, 24	KA00756 (AS568-259, Hs70)	KA00809 (P85)	
リン酸エステル系 (Oリング材質：FKM)	06, 08	KA00704 (G90)	KA00721 (4D-P35)	NB00074
	10, 12		KA00107 (4D-P44)	
	16	KA00690 (G130)	KA00636 (4D-P50)	
	20, 24	KA00676 (AS568-259, Hs70)	KA00725 (4D-P85)	

注) 組付け位置については、図 2-1 を参照ください。() 内は呼びです。

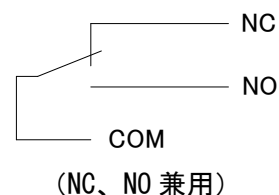
【4】差圧表示スイッチ用マイクロスイッチの仕様

(1) 接点仕様

表 6-8 接点仕様

項目		仕様
突入電流	常時閉路	最大 15A
	常時開路	—
最小適用負荷		DC5V 160mA

(4) 電気回路



注意事項

1. マイクロスイッチの表示記号 1 (COM.)
2 (N. C.) 3 (N. O.) に任意に配置して下さい。
2. ノンリセットタイプのため保護機構が必要な場合は電気回路上で考慮して下さい。

(2) 定格

表 6-9 定格

定格電圧	抵抗負荷
AC250V	5A

(5) 端子の種類

はんだづけ端子

(3) その他性能

表 6-10 その他仕様

項目		仕様
絶縁抵抗		100M Ω 以上 (DC500V 絶縁抵抗計にて測定)
接触抵抗		30m Ω 以下
耐電圧	同極端子間	AC1,000V 50/60Hz 1min
	充電金属部とアース間	AC1,500V 50/60Hz 1min
	各端子と非充電金属部間	AC1,500V 50/60Hz 1min

【5】メンテナンススペース

表 6-11 メンテナンススペース

接続口径	エレメント引抜き寸法	ドリル抜き寸法
06, 08	ケース下端より下方 290mm	ケース下端より下方約 100mm
10, 12	ケース下端より下方 380mm	
16	ケース下端より下方 430mm	
20, 24	ケース下端より下方 540mm	

改訂履歴
改訂 A: 内容見直し

SMC株式会社お客様相談窓口 |  **0120-837-838**

URL <http://www.smcworld.com>

本社 / 〒101-0021 東京都千代田区外神田4-14-1 秋葉原UDX 15F

受付時間 9:00～17:00 (月～金曜日)

Ⓢ この内容は予告なしに変更する場合がありますので、あらかじめご了承ください。

© 2019 SMC Corporation All Rights Reserved