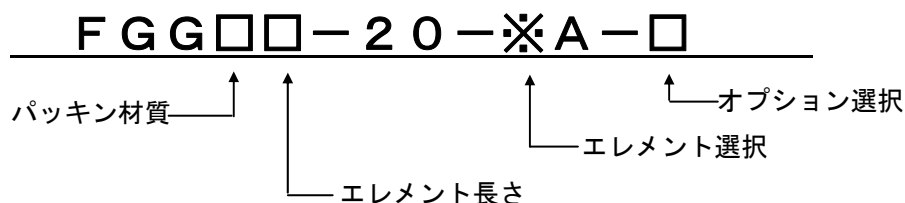


取扱説明書

SMCフィルタ（FGGシリーズ）



- この取扱説明書は上記型番のもので、ご使用になる型番をお確かめ下さい。
- 取扱説明書は、よく読んで内容を理解した上で製品を取付け、ご使用下さい。
- 特に安全に関する記述は、注意深くお読み下さい。
- この取扱説明書は、必要な時にすぐ取り出して使用できるように保管して下さい。
- この取扱説明書の内容は、予告なしに変更する場合がありますのであらかじめご了承下さい。

目次

- 安全上のご注意 P2、3
- 各部の名称と機能 P4
- 製品仕様 P5
- 設置、配管 P5
- 操作 P5
- エレメント交換方法 P6、7



FGG Series/注意事項

ご使用の前に必ずお読みください。

ここに示した注意事項は、FGGシリーズを安全に正しくお使い頂き、あなたや他の人々への危害や損害を未然に防止するためのものです。いずれも安全に関する内容ですから、必ず守って下さい。

注意：取扱いを誤った時に、人が傷害を負う危険が想定される時、および物的損害のみの発生が想定されるもの。

警告：取扱いを誤った時に、人が死亡もしくは重傷を負う可能性が想定されるもの。

取扱いを誤りますと、液漏れやカバーの外れ等が生じ、思わぬ事故につながる恐れがあります。なお、機器の適合性の決定は、十分な知識と経験を持ったシステムの設計者が判断して下さい。

使用条件範囲



警告

- ①使用圧力
 - ・範囲を越えた圧力で使用しないで下さい。
- ②使用温度
 - ・範囲を越えた温度で使用しないで下さい。
- ③使用流体
 - ・気体には絶対使用しないで下さい。
 - ・腐食性流体には使用しないで下さい。
 - ・パッキン、”O”リング及びエレメントに対して膨潤や劣化を引き起こす流体には使用しないで下さい。
- ④使用環境
 - ・腐食の恐れのある雰囲気では使用しないで下さい。
 - ・振動や衝撃のかかる場所では使用しないで下さい。

操作上のご注意



警告

- ①加圧状態では絶対にVバンドを緩めないで下さい。
- ②Vバンドは所定の位置に正しく装着して下さい。(7ページ参照)
- ③劣化や膨潤等の異常が生じた”O”リングは交換して下さい。
”O”リングの交換は、使用后1年以内又は液漏れが発生した場合に行ってください。
(交換用”O”リング：4ページ表1参照)
- ④ポンプ起動時等の加圧時には、上部空気抜け口を開けて必ずエア抜きを行ってください。
- ⑤変形やネジのカジリ等の異常が生じたVバンドは使用しないで下さい。
(交換用Vバンド：4ページ表1参照)

設計および設置上のご注意



警告

- ①使用圧力、使用温度、使用流体、使用環境等の使用条件は、製品仕様と十分適合した安全範囲でシステムを設計の上使用して下さい。
- ②圧力降下(ΔP)
 - ・初期圧力降下は、0.02MPa以下になる流量でご使用下さい。
- ③設置スペース
 - ・保守点検に必要なスペースを確保して設置・配管して下さい。
- ④フラッシング
 - ・初期使用時は、配管ラインのフラッシングを行ってください。
- ⑤必要に応じてエア抜き用回路を設けて下さい。
- ⑥高温使用の場合には、“やけど”対策を行ってください。
- ⑦必要に応じてドレン抜きおよび液抜き回路を設けてください。
- ⑧フィルタに圧力及び流量の変動負荷の少ない回路で使用して下さい。

エレメントの破損防止、性能確保および保守点検の作業性を考慮して下記注意事項を必ず守って下さい。



FGG Series/注意事項

ご使用の前に必ずお読みください。

ここに示した注意事項は、FGGシリーズを安全に正しくお使い頂き、あなたや他の人々への危害や損害を未然に防止するためのものです。いずれも安全に関する内容ですから、必ず守って下さい。

保守点検

注意

- ①溜った夾雑物はドレン口より排出してください。
- ②エレメント交換
エレメントが交換時期になった場合、直ちに新しいエレメントと交換して下さい。
-エレメントの寿命-
 - ・圧力降下が0.1MPaに達したときエレメント交換作業は、本書記載の手順で行って下さい。取り扱いを誤ると、機器や装置の破損や作動不良の原因となります。
(エレメント交換方法：P6、7ページ参照)
- ③各部の清掃
エレメント交換時、シールを確実にするため“O”リング・パッキンのシート面、Vバンド締結部及びネジ部を清掃して下さい。
- ④表面温度
エレメント交換時、やけど防止のため表面温度が40℃以下を確認してから行って下さい。高温でご使用の場合は、“やけど”に注意して下さい。

配管および運転

注意

- ①IN/OUTを確認して配管下さい。
- ②エア抜き作業が必ず行えるように配管下さい。
- ③各接続ポートのサイズを確認し、使用条件に適合したバルブや管継手を使用して配管して下さい。本運転に先立ち、配管ラインのフラッシングを行い、液漏れ等の異常を確認下さい。
- ④基礎ボルト(M12)等を使用し、脚部を地面等にしっかりと固定して下さい。
- ⑤INLET、OUTLET等の配管は、振動や重量によって負荷がかからないようにサドル等を使用して架台などにしっかりと固定して下さい。
- ⑥ポンプ起動時等の加圧時には、配管系の弁の開閉、各接続部が完全にシールされているかを確認し、液漏れ等の異常があれば直ちに停止して下さい。原因調査の上、新しいOリングへの交換および管継手の増し締め等の液漏れ箇所への適切な処置を行った後に操作を再開して下さい。
- ⑦ポンプ起動時等の加圧時には、空気抜き口(六角プラグ)を開けて必ずエア抜きを行って下さい。流体を流すと同時に空気抜き(六角プラグを緩める)をし、容器内の空気を流体と置換し、空気が抜けたら空気抜きを閉じ(六角プラグを締付ける)本運転に入って下さい。

1. 各部の名称と機能

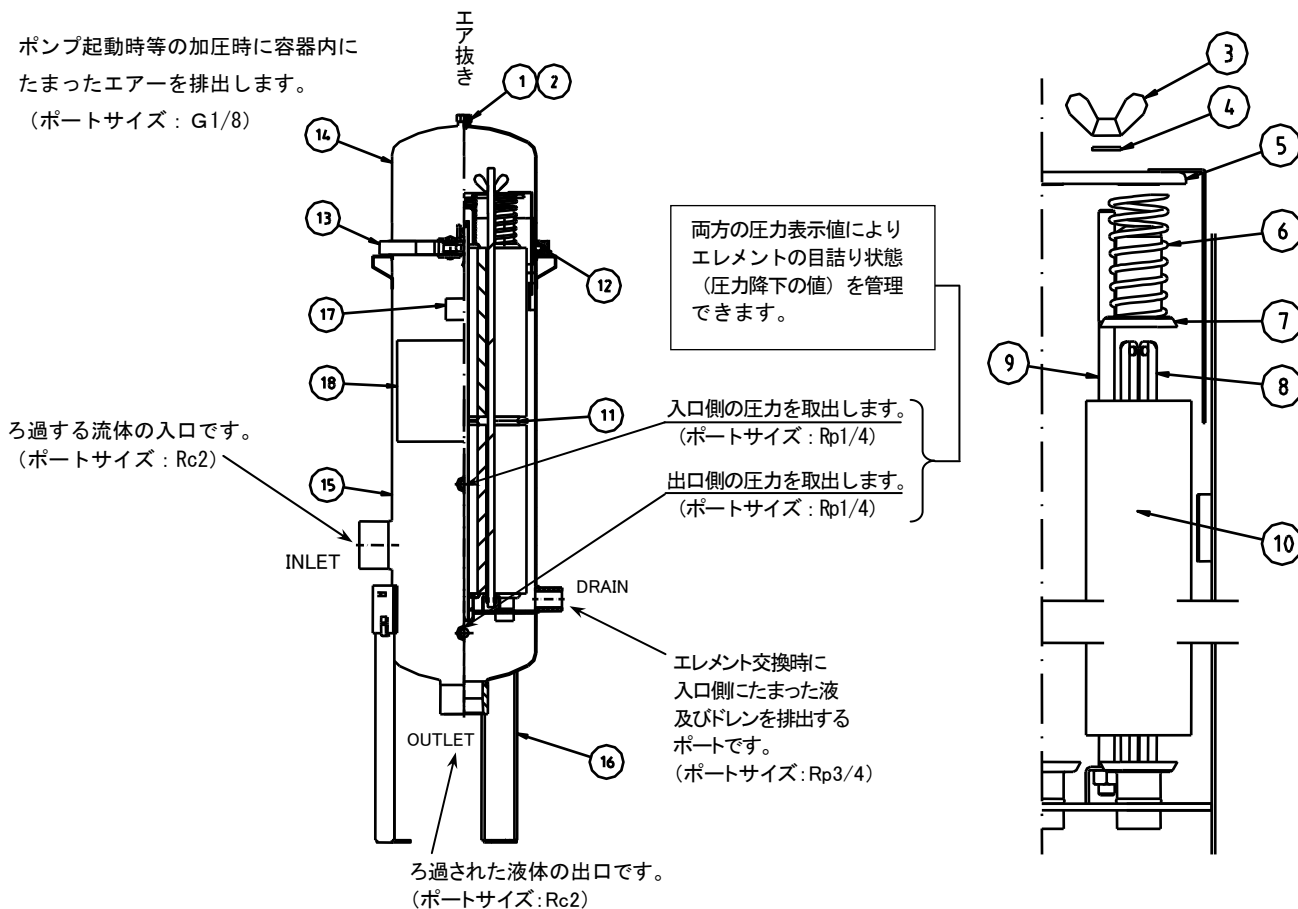


図 1. 各部の名称と機能

表 1. 各部の名称と機能

| 番号 | 部品名称 | 部品品番 | 材質 | 機能 |
|----|----------|------------------|-------------|-----------------------------|
| ① | 六角プラグ | AG-10S | SUS304 | ハウジング内のエア抜き用のプラグ |
| ② | “O” リング | JIS B2401-1A-P11 | NBR | カバーと六角プラグをシールする“O”リングです |
| | | JIS B2401-4D-P11 | FKM | |
| ③ | 蝶ナット | M10×1.5 1種 | SUS304 | エレメント押え板を固定します |
| ④ | 座金 | M10 用 | SUS304 | |
| ⑤ | エレメント押え板 | — | SUS304 | エレメントを固定します |
| ⑥ | スプリング | AN-3S | SUS316WPA | エレメントのシールを安定させます |
| ⑦ | エレメントホルダ | L-27S | SUS316 | エレメントのシールします |
| ⑧ | エレメントガイド | U-8S、U-9S、U-10S | SUS304 | エレメントをガイドします |
| ⑨ | テンションボルト | — | SUS304 | エレメントを固定する軸になります |
| ⑩ | エレメント | — | — | 各種エレメントを組み込みます |
| ⑪ | ジョイント | J-4S | SUS316 | エレメント間のシールをします |
| ⑫ | “O” リング | AL-25S | NBR | カバーとケースのシール部にてシールする“O”リングです |
| | | AL-22S | FKM | |
| ⑬ | Vバンド | CY-27S | SUS304/SWCH | カバーとケースを締結、固定します |
| ⑭ | カバー | — | SUS304 | 容器本体の蓋 |
| ⑮ | ケース | — | SUS304 | 容器本体 |
| ⑯ | 脚 | — | SS400 | 本体を支えます(地面に固定) |
| ⑰ | 型式銘板 | BH-73S | テロン | ⚠ 注意 汚れた場合は新品と貼り換えてください |
| ⑱ | 注意銘板 | BH-77S | テロン | |

2. 製品仕様

表 2. 製品仕様

| 項目 | | 内容 | 備考 |
|-------|-----------|--------------------|----------------------|
| ベッセル | 使用流体 | 液体のみ | 気体使用不可 |
| | 最高使用圧力 | 0.7MPa | |
| | 最高使用温度 | 80°C | |
| | 内容積 | 27L, 43L, 52L | エレメント長さにより異なります。 |
| | 質量 | 19.5kg, 23kg, 30kg | |
| | 適用法規 | 適用なし | |
| | 付属品 | 圧力計 | 入口側、出口側圧力計測用 |
| エレメント | 材質 | 使用エレメントで異なります | 詳細は各エレメントの仕様を確認して下さい |
| | ろ過精度 | | |
| | エレメント耐差圧 | | |
| 他 | エレメント交換差圧 | 0.1MPa（差圧） | |

3. 設置・配管

1) 設置

- ・基礎ボルト(M12)等を使用し、脚部を地面等にしっかりと固定して下さい。
- ・保守点検に必要なスペースを確保して設置・配管して下さい。

2) 配管

- ・各接続ポートのサイズを確認し、使用条件に適合したバルブや管継手を使用して配管して下さい。
- ・容器内の圧力抜き作業が必ず行えるように配管して下さい。

※その他 P2、P3 の注意事項を確認のうえ、ご使用ください

4. 操作

1) 運転

- ・Vバンドを所定の位置に正しく装着し、各接続部・シールで漏れがないことを確認のうえ、運転を開始してください。
- ・起動時には、上部空気抜き口を開けて（六角プラグを緩める）必ずエア抜きを行ってください。

2) エレメント交換

- ・圧力降下が規定値になりましたら、エレメント交換をして下さい。
エレメント交換方法については、P6の「エレメント交換方法」をご確認ください。

※その他 P2、P3 の注意事項を確認のうえ、ご使用ください

5. エレメント交換方法

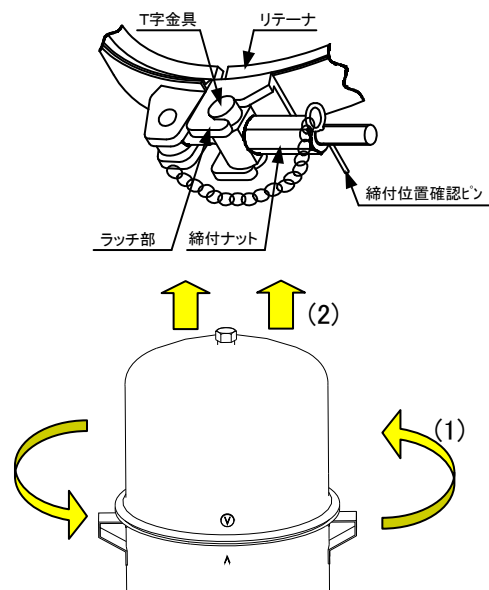
1 【カバーの取外し】

- ①運転を停止して下さい。
- ②INLET, OUTLET の順番にバルブを閉じて下さい。
- ③フィルタ内圧をゼロにしてください。
- ④ドレン弁を開いて内部の流体を全て排出して下さい。
- ⑤Vバンドの締付位置確認ピンを引き抜いて下さい。
- ⑥Vバンドの締付ナットを緩め、ラッチを外してカバーと“O”リングを取り外して点検して下さい。
- ⑦カバーの取り外しは、カバーを反時計回りに回すようにして持ち上げて下さい。(右図(1)(2)の手順)
- ⑧“O”リングに膨潤等の異常があれば新品と交換して下さい。

【交換用“O”リング】

| |
|-------------------|
| 品番：AL-25S(材質:NBR) |
| 品番：AL-22S(材質:FKM) |

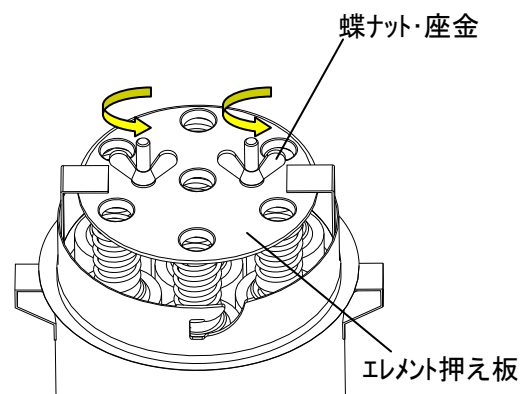
⚠ 警告 フィルタ内圧がゼロであることを確認してから、Vバンド・カバーの取外しをしてください。



2 【エレメントの取外し】

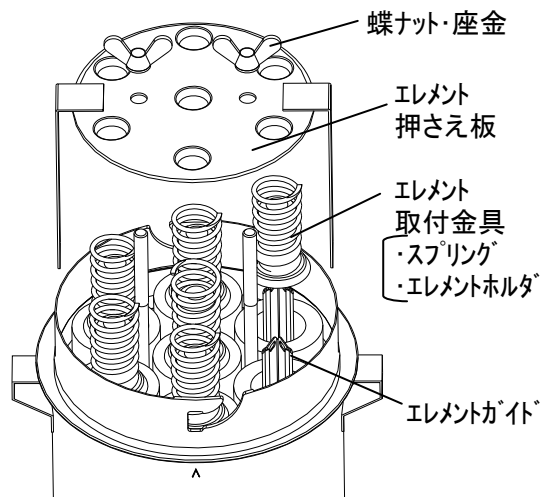
- ①蝶ナット、座金を取りはずしてください。
- ⚠ 注意** 2ヶの蝶ナットは同時に取外し下さい。片側から1ヶづつ外すと、エレメント押え板が傾きうまく外せなくなる場合があります。
- ②エレメント押え板を取りはずしてください。
 - ③エレメント取付け金具（エレメントホルダおよびスプリングが一体になった部品）を取りはずしてください。
 - ④エレメント、ジョイント、（エレメントガイド）の順に取り出してください。
- ※エレメントガイドは無理に取り出す必要はありません。
エレメントガイドを取り出すことによりエレメント、ジョイントを一括して取り出すこともできます。
- 注：フィルタ・エレメント種類により、ジョイントを必要としない場合もあります。

⚠ 注意 高温の場合はやけどに注意して下さい。



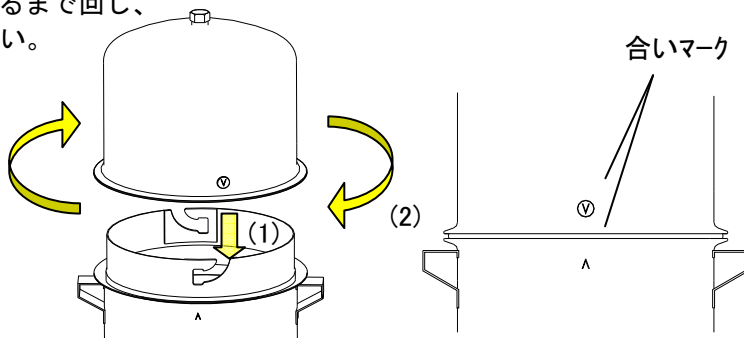
3 【エレメントの取付け】

- ①マイクロメッシュエレメント及び焼結エレメントを再生利用する場合はエンドプレートとパッキン間のゴミを必ず完全に除去してください。
 - ②エレメントガイドを取りはずした時は取付けて下さい。
 - ③エレメント、ジョイント、エレメント、エレメント取付け金具の順に同心になる様に正しく差し込んでください。
- 注：ジョイントを必要としない場合もあります。
- 注意** エレメントを取付ける時エレメントガイドの上端から落として組み込む様なことは避けてください。
- ④エレメント重ね数が2～3段の場合はあらかじめエレメントガイドにエレメント、ジョイントをセットしたものをエレメントサポートに取付けることも出来ます。
 - ⑤エレメント取付け金具を組み込んでください。
 - ⑥エレメント押え板を静かに取付けてください。

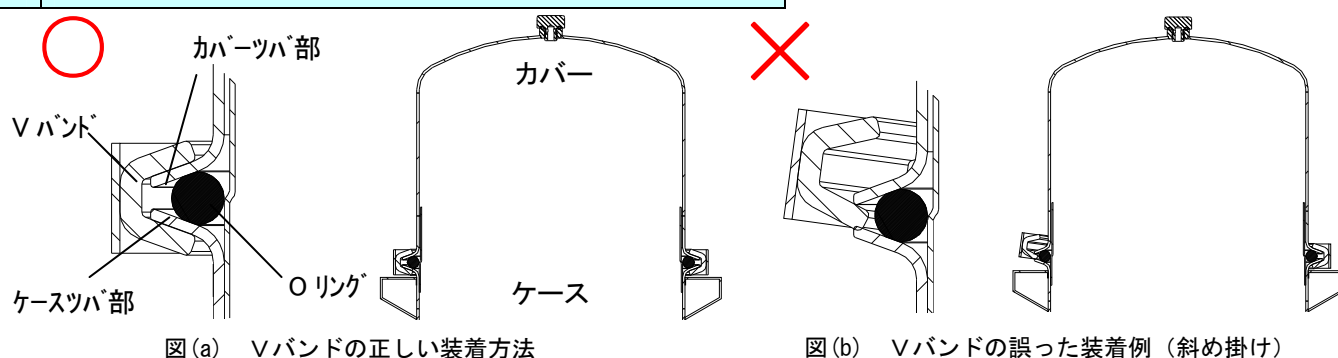


4 【Oリング・カバーの取付け】

- ①Oリングをケースにセットして下さい。
 - ②カバーを押し込むようにして時計回りに突き当たるまで回し、カバーとケースの合マークの位置を合わせて下さい。
- [右図の(1)、(2)の手順]



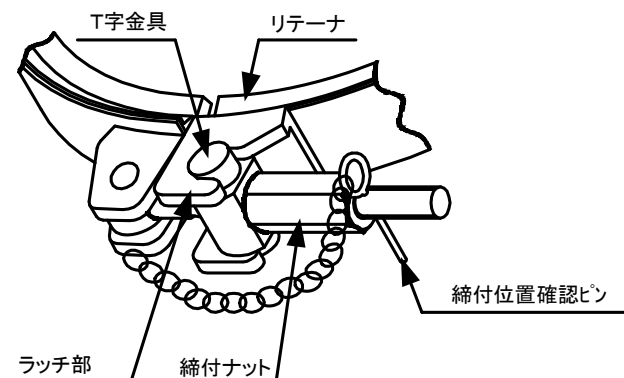
5 【Vバンドの装着および締付け】



図(a) Vバンドの正しい装着方法

図(b) Vバンドの誤った装着例(斜め掛け)

- ①Vバンドをカバーとケースのツバ部に正しく装着して下さい。[図(a)、(b)参照]
- ⚠警告 誤った装着はカバーが外れるなどの事故原因になりますので、正しく装着して下さい。
- ②プラスチックハンマなどでVバンドの周囲を軽く叩いてなじませて下さい。
 - ③T字金具をラッチ部に正しく装着して下さい。[図(c)参照]
 - ④締付ナットを所定の位置(締付位置確認ピンが挿入できる位置)まで締付けて締付位置確認ピンを挿入して下さい。[図(c)参照]
 - ⑤締付ナットが所定の位置(締付位置確認ピンが挿入できる位置)まで締付けられない場合は、Vバンド及びOリングを新品(表1参照)と交換して下さい。
- ⚠注意 Vバンドとカバー及びケースの接触面は取付前に清掃して下さい。接触面の汚れは漏れの原因となります。
- ⚠警告 Vバンドに変形やネジのかじり等の異常があれば新品と交換して下さい。
- 【交換用Vバンド】 品番：CY-27S



図(c) Vバンドの締付位置

6 【再起動およびエア抜き】

- ①エレメント交換後に再起動を行う場合は、4項の「操作」の内容に従って実施して下さい。
- ②再起動時には、上部エア抜き口を開けて必ずエア抜きを行って下さい。

SMC株式会社

URL <http://www.smcworld.com>

お客様技術相談窓口

フリーダイヤル ☎ **0120-837-838**

受付時間 9:00~17:00【月~金曜日】

④ この内容は予告なしに変更する場合がありますので、あらかじめご了承ください。

©2008 SMC Corporation All Rights Reserved