



取扱説明書

製品名称

フィールドバスシステム機器
EtherNet/IP™対応 SI ユニット

型式 / シリーズ / 品番

EX600-SEN7/8

EX600-ED□

SMC株式会社

目次

安全上のご注意	4
システムの概要	10
用語説明	11
組立	12
取付け・設置	14
設置方法	14
SI ユニット	
型式表示・品番体系	17
製品各部の名称とはたらき	17
取付け・設置	18
配線方法	18
設定・調整	19
LED 表示	24
仕様	26
外観寸法図	27
エンドプレート	
型式表示・品番体系	28
製品各部の名称とはたらき	29
取付け・設置	31
配線方法	31
仕様	33
外形寸法図	34
保守	44
トラブルシューティング	45
設定パラメータ	56
パラメータの定義と設定内容	56
入出力マップ	83
I0-Link マスタユニットの入出力マップの詳細	88
I0-Link マスタサイズ設定を 44 バイトとした際のプロセスデータのマッピング例	89
診断	90
診断データの詳細	91
I0-Link マスタユニットデータの診断	93
ハードウェアコンフィグレーション	94
EDS ファイルおよびアイコン	94
Logix Designer™ を使用したコンフィグレーション例	94

Configuration assembly	99
Configuration assembly による EX600 のパラメータ設定	99
Configuration assembly による IO-Link デバイスのパラメータ設定	115
Configuration assembly 設定方法例	116
Device Level Ring (DLR) 機能	119
QuickConnect™ 機能	119
EtherNet/IP™ オブジェクト	121
IO-Link の SMI サービス	129
Web サーバ	134
アクセサリ	143



安全上のご注意

ここに示した注意事項は、製品を安全に正しくお使いいただき、あなたや他の人々への危害や損害を未然に防止するためのものです。これらの事項は、危害や損害の大きさと切迫の程度を明示するために、「注意」「警告」「危険」の三つに区分されています。いずれも安全に関する重要な内容ですから、国際規格（ISO/IEC）、日本産業規格（JIS）※1）およびその他の安全法規※2）に加えて、必ず守ってください。

※1) ISO 4414: Pneumatic fluid power — General rules and safety requirements for system and their components
ISO 4413: Hydraulic fluid power — General rules and safety requirements for system and their components
IEC 60204-1: Safety of machinery — Electrical equipment of machines (Part 1: General requirements)
ISO 10218-1: Robots and robotic devices — Safety requirements for industrial robots — Part 1: Robots
JIS B 8370: 空気圧-システム及びその機器の一般規則及び安全要求事項
JIS B 8361: 油圧-システム及びその機器の一般規則及び安全要求事項
JIS B 9960-1: 機械類の安全性 - 機械の電気装置 (第1部: 一般要求事項)
JIS B 8433-1: ロボット及びロボティックデバイス—産業用ロボットのための安全要求事項-第1部: ロボット

※2) 労働安全衛生法 など



危険

切迫した危険の状態、回避しないと死亡もしくは重傷を負う可能性が想定されるもの。



警告

取扱いを誤った時に、人が死亡もしくは重傷を負う可能性が想定されるもの。



注意

取扱いを誤った時に、人が傷害を負う危険が想定される時、および物的損害のみの発生が想定されるもの。

警告

- ① **当社製品の適合性の決定は、システムの設計者または仕様を決定する人が判断してください。**
ここに掲載されている製品は、使用される条件が多様なため、そのシステムへの適合性の決定は、システムの設計者または仕様を決定する人が、必要に応じて分析やテストを行ってから決定してください。
このシステムの所期の性能、安全性の保証は、システムの適合性を決定した人の責任になります。
常に最新の製品カタログや資料により、仕様の全ての内容を検討し、機器の故障の可能性についての状況を考慮してシステムを構成してください。
- ② **当社製品は、十分な知識と経験を持った人が取扱ってください。**
ここに掲載されている製品は、取扱いを誤ると安全性が損なわれます。
機械・装置の組立てや操作、メンテナンスなどは十分な知識と経験を持った人が行ってください。
- ③ **安全を確認するまでは、機械・装置の取扱い、機器の取外しを絶対に行わないでください。**
 1. 機械・装置の点検や整備は、被駆動物体の落下防止処置や暴走防止処置などがなされていることを確認してから行ってください。
 2. 製品を取外す時は、上記の安全処置がとられていることの確認を行い、エネルギー源と該当する設備の電源を遮断するなど、システムの安全を確保すると共に、使用機器の製品個別注意事項を参照、理解してから行ってください。
 3. 機械・装置を再起動する場合は、予想外の動作・誤動作が発生しても対処できるようにしてください。
- ④ **当社製品は、製品固有の仕様外での使用はできません。次に示すような条件や環境で使用するには開発・設計・製造されておりませんので、適用外とさせていただきます。**
 1. 明記されている仕様以外の条件や環境、屋外や直射日光が当たる場所での使用。
 2. 原子力、鉄道、航空、宇宙機器、船舶、車両、軍用、生命および人体や財産に影響を及ぼす機器、燃焼装置、娯楽機器、緊急遮断回路、プレス用クラッチ・ブレーキ回路、安全機器などへの使用、およびカタログ、取扱説明書などの標準仕様に合わない用途の使用。
 3. インターロック回路に使用する場合。ただし、故障に備えて機械式の保護機能を設けるなどの2重インターロック方式による使用を除く。また定期的に点検し正常に動作していることの確認を行ってください。



安全上のご注意

⚠️注意

当社の製品は、自動制御機器用製品として、開発・設計・製造しており、平和利用の製造業向けとして提供しています。製造業以外でのご使用については、適用外となります。

当社が製造、販売している製品は、計量法で定められた取引もしくは証明などを目的とした用途では使用できません。

新計量法により、日本国内でSI単位以外を使用することはできません。

保証および免責事項/適合用途の条件

製品をご使用いただく際、以下の「保証および免責事項」、「適合用途の条件」を適用させていただきます。下記内容をご確認いただき、ご承諾のうえ当社製品をご使用ください。

『保証および免責事項』

- ①当社製品についての保証期間は、使用開始から1年以内、もしくは納入後1.5年以内、いずれか早期に到達する期間です。^{※3)}
また製品には、耐久回数、走行距離、交換部品などを定めているものがありますので、当社最寄りの営業拠点にご確認ください。
- ②保証期間中において当社の責による故障や損傷が明らかになった場合には、代替品または必要な交換部品の提供を行わせていただきます。なお、ここでの保証は、当社製品単体の保証を意味するもので、当社製品の故障により誘発される損害は、保証の対象範囲から除外します。
- ③その他製品個別の保証および免責事項も参照、ご理解の上、ご使用ください。

※3) 真空パッドは、使用開始から1年以内の保証期間を適用できません。



真空パッドは消耗部品であり、製品保証期間は納入後1年です。

ただし、保証期間内であっても、真空パッドを使用したことによる摩耗、またはゴム材質の劣化が原因の場合には、製品保証の適用範囲外となります。

『適合用途の条件』

海外へ輸出される場合には、経済産業省が定める法令(外国為替および外国貿易法)、手続きを必ず守ってください。








■ 図記号の説明

図記号	図記号の意味
	禁止(してはいけないこと)を示します。 具体的な禁止内容は、図記号の中や近くに絵や文章で指示します。
	指示する行為の強制(必ずすること)を示します。 具体的な指示内容は、図記号の中や近くに絵や文章で指示します。




■ 取扱い者について

- ① この取扱説明書は、空気圧機器を使用した機械・装置の組立・操作・保守点検するかたで、これらの機器に対して十分な知識と経験をお持ちのかたを対象にしています。
組立・操作・保守点検の実施は、このかたに限定させていただきます。
- ② 組立・操作・保守点検に当っては、この本書をよく読んで内容を理解した上で実施してください。

■ 安全上のご注意

 警告	
 分解禁止	■ 分解・改造(基板の組み替え含む)・修理はしないこと けが、故障の恐れがあります。
 濡れ手禁止	■ 濡れた手で操作・設定をしないこと 感電の恐れがあります。
 禁止	■ 仕様範囲を超えて使用しないこと 引火性もしくは人体に影響のあるガス・流体には使用しないでください。 仕様範囲を超えて使用すると、火災・誤動作・システム破損の原因となります。 仕様を確認の上、ご使用ください。
 禁止	■ 可燃性ガス・爆発性ガスの雰囲気では使用しないこと 火災・爆発の恐れがあります。 このシステムは、防爆構造ではありません。
 指示	■ インターロック回路に使用する場合は ・別システムによる(機械式の保護機能など)多重のインターロックを設けること ・正常に動作していることの点検を実施すること 誤動作による、事故の恐れがあります。
 指示	■ 保守点検をするときは ・供給電源をオフにすること ・供給しているエアを止めて、配管中の圧縮空気を排気し、大気開放状態を確認してから実施すること けがの恐れがあります。

⚠ 注意

 <p>指示</p>	<p>■ ユニット取扱い時や組付け時/交換時には、下記の項目に注意すること</p> <ul style="list-style-type: none">・ ユニット取扱い時、ユニット接続用コネクタ・プラグの金属鋭利部に触れないでください。・ ユニットの分解するとき、手をぶつけないでください。 ユニット結合部はパッキンで固く結合されています。・ ユニットの結合するとき、ユニットの間に指を挟まないでください。 けがの恐れがあります。
 <p>指示</p>	<p>■ 保守点検完了後に適正な機能検査を実施すること</p> <p>正常に機器が動作しないなどの異常の場合は、運転を停止してください。 意図しない誤動作により、安全が確保できなくなる可能性があります。</p>
 <p>アース線を接続する</p>	<p>■ シリアルシステムの耐ノイズ性を向上するために、接地を施すこと</p> <p>接地はできるだけ専用接地としてユニットの近くにし、接地の距離を短くしてください。</p>

■ 取扱い上のお願

○ シリアルシステムの選定・取扱いに当って、下記内容を守ってください。

● 選定に関して(以下の取扱いに関する取付け・配線・使用環境・調整・使用・保守点検の内容も守ってください。)

*製品仕様などに関して

- ・ UL に適合する場合、組み合わせる直流電源は、UL1310 に従う Class2 電源ユニットをご使用ください。
- ・ 規定の電圧でご使用ください。
規定以外の電圧で使用すると、故障・誤動作の恐れがあります。
- ・ 保守スペースを確保してください。
保守点検に必要なスペースを考慮した設計をしてください。
- ・ 銘板を取外さないでください。
保守点検時の誤りや取扱説明書の誤使用により、故障、誤動作の恐れがあります。
また、安全規格不適合の恐れがあります。
- ・ 電源投入時の突入電流に注意してください。
接続される負荷によっては、初期充電電流により過電流保護機能がはたらき、ユニットが誤動作する可能性があります。

●取扱いに関して

*取付け

- ・ 落としたり、打ち当てたり、過度の衝撃を加えないでください。
製品が破損し誤動作する可能性があります。
- ・ 締付トルクを守ってください。
締付トルク範囲を超えて締付けると、ねじを破損する可能性があります。
指定の締付トルクと異なるトルクで締付けた場合、IP67 が達成されません。
- ・ 大型のマニホールドバルブが取付いた場合、持ち運ぶ際には接続部に応力がかからないように持ち上げてください。
ユニットとの接続部が破損する可能性があります。またユニットの組み合わせによっては非常に重くなる場合もありますので、複数の作業員にて運搬/設置作業を行ってください。
- ・ 製品は足場になる個所には取付けしないでください。
誤って乗ったり、足を掛けたりしたことにより過大な荷重が加わると、破損することがあります。

*配線(コネクタの抜き差し含む)

- ・ ケーブルに繰り返しの曲げや引っ張り、重い物を載せたり、力が加わったりしないようにしてください。
ケーブルに繰り返しの曲げ応力や引っ張力が加わるような配線は、断線の原因となります。
- ・ 誤配線をしないでください。
誤配線の内容によっては、シリアルシステムが誤動作したり、破壊する可能性があります。
- ・ 配線作業を通電中に行わないでください。
SI ユニットや入力または出力機器が破損したり、誤動作したりする可能性があります。
- ・ 動力線や高圧線と同一配線経路で使用しないでください。
動力線・高圧線からの信号ラインのノイズ・サージの混入により誤動作の恐れがあります。
SI ユニットや入力または出力機器の配線と動力線・高圧線は、別配線(別配管)にしてください。
- ・ 配線の絶縁性を確認してください。
絶縁不良(他の回路と混触、端子間の絶縁不良など)があると、SI ユニットや入力または出力機器への過大な電圧の印加または電流の流れ込みにより、SI ユニットや入力または出力機器が破壊する可能性があります。
- ・ シリアルシステムを機器・装置に組込む場合は、ノイズフィルタなどを設置し十分なノイズ対策を実施してください。
ノイズの混入により、誤動作の恐れがあります。

*使用環境

- ・ 保護構造により、使用環境を考慮してください。
保護構造が IP67 の場合、下記条件が実施されることで達成できます。
①電源配線用ケーブル、通信線コネクタおよび M12(M8)コネクタ付きケーブルで、各ユニット間を適正に配線処理する。
②各ユニットとマニホールドバルブは適正な取付けを行う。
③未使用のコネクタには、防水キャップを必ず取付ける。
なお、常時水の掛かる環境での使用は、カバーなどで対策してください。
それ以外の場合、水や水蒸気の雰囲気または付着する場所では使用しないでください。故障、誤動作などが発生する可能性があります。
- ・ 油分・薬品環境下では、使用しないでください。
クーラント液や洗浄液など、種々の油並びに薬品の環境下での使用については、短期間でもユニットが悪影響(故障、誤動作など)を受ける場合があります。
- ・ 腐食性のあるガス、液体がかかる環境下には使用しないでください。
ユニットが破損し誤動作する可能性があります。
- ・ サージ発生源がある場所では使用しないでください。
ユニット周辺に、大きなサージを発生させる装置機器(電磁式リフター・高周波誘導炉・溶接機・モータなど)がある場合、ユニット内部回路素子の劣化または破壊を招く恐れがありますので、発生源のサージ対策を考慮頂くと共にラインの混触を避けてください。

- ・リレー・バルブ・ランプなどサージ電圧を発生する負荷を直接駆動する場合の負荷には、サージ吸収素子内蔵タイプの製品をご使用ください。
サージ電圧が発生する負荷を直接駆動すると、ユニット破損の恐れがあります。
- ・CE/UKCA マーキングにおける、雷サージに対する耐性は有していませんので、装置側で雷サージ対策を実施してください。
- ・製品内部に、粉塵、配線クズなどの異物が入らないようにしてください。
故障、誤動作の原因となります。
- ・ユニットは、振動、衝撃のない場所に取付けてください。
故障、誤動作の原因となります。
- ・温度サイクルが掛かる環境下では、使用しないでください。
通常の気温変化以外の温度サイクルが掛かるような場合は、ユニット内部に悪影響を及ぼす可能性があります。
- ・直射日光の当たる場所では使用しないでください。
直射日光が当たる場合は、日光を遮断してください。
故障、誤動作の原因となります。
- ・周囲温度範囲を守って使用してください。
誤動作の原因となります。
- ・周囲の熱源による、輻射熱を受ける場所での使用はしないでください。
動作不良の原因となります。
- ・高度 2000 m を越える高地では気圧の低下に伴い、耐電圧性能やノイズ耐性(雷サージノイズ、静電気)が低下するため注意してご使用ください。

*調整・使用

- ・各スイッチは先の細かい時計ドライバーなどで設定してください。またスイッチ操作時は、関連する部分以外には接触しないようにしてください。
部品破損および短絡により故障の原因となります。
- ・ご使用状況に合せた、適切な設定を行ってください。
不適切な設定になっていますと、動作不良の原因となります。
- ・プログラミングおよびアドレスに関する詳細内容は、PLC メーカーのマニュアルなどを参照ください。
プロトコルに関するプログラミングの内容は、ご使用の PLC メーカーにての対応となります。

*保守点検

- ・保守点検は、供給電源をオフにし、供給エアを止め、配管中の圧縮空気を排気して大気開放状態を確認してから行ってください。
システム構成機器の、意図しない誤動作の可能性があります。
- ・保守点検を定期的実施してください。
機器・装置の誤動作により、意図しないシステム構成機器の誤動作の可能性があります。
- ・保守点検完了後に、適正な機能検査を実施してください。
正常に機器が動作しないなどの異常の場合は、運転を停止してください。
システム構成機器の、意図しない誤動作の可能性があります。
- ・各ユニットの清掃は、ベンジンやシンナなどを使用しないでください。
表面に傷が付いたり、表示が消えたりする恐れがあります。
柔らかい布で拭き取ってください。
汚れがひどい時は、水で薄めた中性洗剤に浸した布をよく絞ってから汚れを拭き取り、乾いた布で再度拭き取ってください。

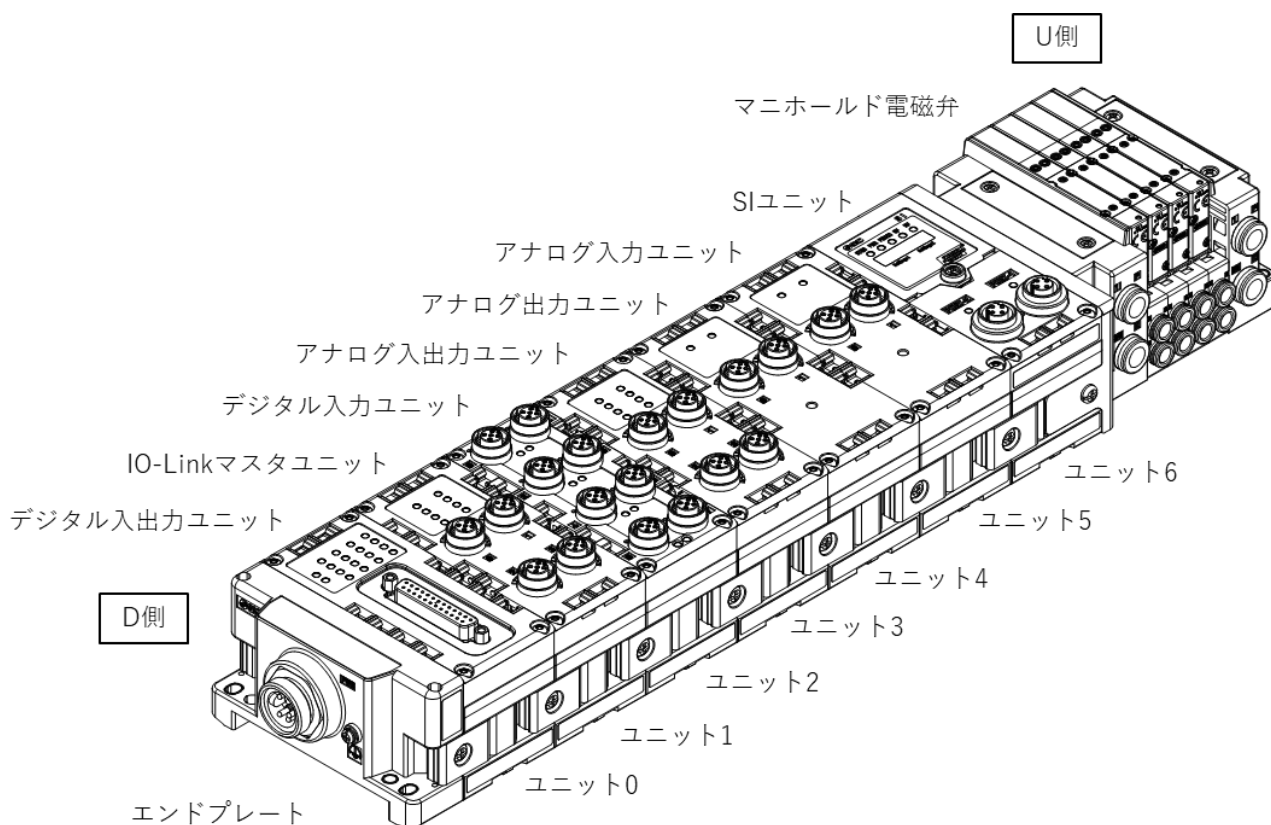
システムの概要

システム構成

各種フィールドバスに接続し、入力機器、出力機器または I0-Link マスタ機器の省配線および分散設置を実現するシステムです。

フィールドバスとの通信は、SI ユニットが行います。

1 台の SI ユニットには 32 点までのマニホールド電磁弁および SI ユニットを含めて最大 10 連までの入力・出力・入出力ユニットおよび I0-Link マスタユニットを順不同に接続可能です。



名称	説明
SI ユニット	フィールドバス通信とマニホールド電磁弁の ON/OFF 出力を行います。
デジタル入力ユニット	入力機器のスイッチ出力を取り込みます。PNP と NPN タイプがあります。
デジタル出力ユニット	電磁弁、ランプ、ブザーなどを駆動します。PNP と NPN タイプがあります。
デジタル入出力ユニット	デジタル入力と出力の両方の機能を持ったユニットです。PNP と NPN タイプがあります。
アナログ入力ユニット	アナログ信号を出力するセンサなどと接続可能です。
アナログ出力ユニット	アナログ信号を取り込む機器などと接続可能です。
アナログ入出力ユニット	アナログ入力と出力の両方の機能を持ったユニットです。
I0-Link マスタユニット	I0-Link デバイスと接続可能です。クラス A とクラス B のポートタイプがあります。
エンドプレート	EX600 マニホールドの D 側に接続します。電源ケーブルを接続します。
マニホールド電磁弁	電磁弁の集合体。電気接続は 1 箇所のコネクタに集中し接続しています。

■用語説明

	用語	定義
100	100BASE-TX	伝送速度100 MbpsのLAN伝送路の標準。
D	DHCP	TCP/IPネットワークにつながっている個々の機器に対して、IPアドレスなどネットワークを利用するために登録が必要な情報を、自動的に設定するプロトコルです。
	DINレール	DIN(ドイツ連邦)規格に準拠した金属製レールです。
	DLR	DLR(デバイス・レベル・リング)プロトコル：リングネットワーク上において通信エラーがある場所で発生しても高速でリカバリーすることにより、通信を持続させる機能です。
	D側	EX600 をマニホールド化した時、EX600 エンドプレートが接続されている側を示します。
E	EDS	製品の情報を記述したファイルで、エンジニアリングツール上で使用します。
F	FE	Functional Earth の略で、機能接地です。単にアースと言う場合はこれを指します。
I	IP アドレス	ネットワークに接続された機器を識別するために割り振られる 32 ビットの数字列です。
M	MAC アドレス	EtherNet/IP™に接続するすべての機器が持つ固有番号です。
N	NPN 出力	NPN トランジスタを用いて、出力機器を動作させる出力形式です。電源線にプラス電位がかかるため、プラスコモンタイプとも呼ばれます。
	NPN 入力	信号出力部に NPN トランジスタを使用しているセンサ出力を取り込みます。
P	PLC	Programmable Logic Controller の略。論理演算や順序操作、算術演算などのプログラムに従って、逐次制御を行うコントローラです。
	PNP 出力	PNP トランジスタを用いて、出力機器を動作させる出力形式です。電源線にマイナス電位がかかるため、マイナスコモンタイプとも呼ばれます。
	PNP 入力	信号出力部に PNP トランジスタを使用しているセンサ出力を取り込みます。
Q	QuickConnect™	電源を供給してから、装置が運転し、通信を開始するまでの時間を短縮する機能です。
S	SI ユニット	Serial Interface Unit の略で、PLC と接続され、入力または出力のデータの通信を行うユニットです。
U	U側	EX600 をマニホールド化した時、マニホールド電磁弁が接続されている側を示します。
あ	アイドル	SI ユニットが FAIL SAFE コマンドを受信した状態です。パラメータ設定により、出力を CLEAR/HOLD/強制 ON することができます。
さ	出力点数	出力機器(バルブ、ランプ、モータスタータなど)を動作させることが出来る点数です。
	消費電流	各ユニットを動作させるために必要な電流値です。
	全二重	双方向で同時に送受信できる通信方式です。
た	断線検知	入力機器や出力機器、あるいはその配線が断線したことを検知する診断機能です。
	短絡検知	出力または電源のプラスラインがグラウンドラインなどと短絡して、過電流が発生したことを検知する診断機能です。
	短絡保護	出力または電源のプラスラインがグラウンドラインなどと短絡して、過電流が発生した場合、内部回路の破壊を防ぐ機能です。
な	入力点数	入力機器(センサ、スイッチなど)から情報を受け取れる点数です。
は	半二重	双方向通信を行う場合、送受信を交互に行う通信方式です。
	フィールドバス	工場などで稼動している現場機器(測定器、操作器)と PLC 間の信号のやり取りをデジタル通信にて行う規格です。
	保護構造(IP□□)	International Protection の略。製品への外来物(手、鋼球、鋼線、粉塵、水など)に対する保護に関わる規格です。
ま	マニホールド	多岐体。集合体。

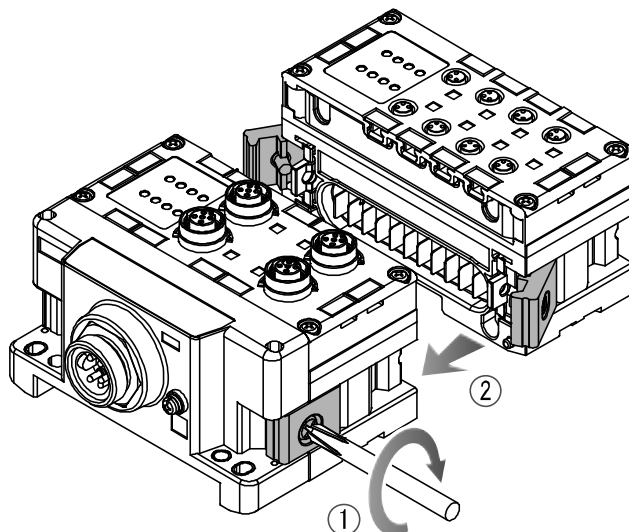
組立

●ユニットのマニホールド化

※：マニホールド化された状態のユニットを購入した場合は、組立ての必要はありません。

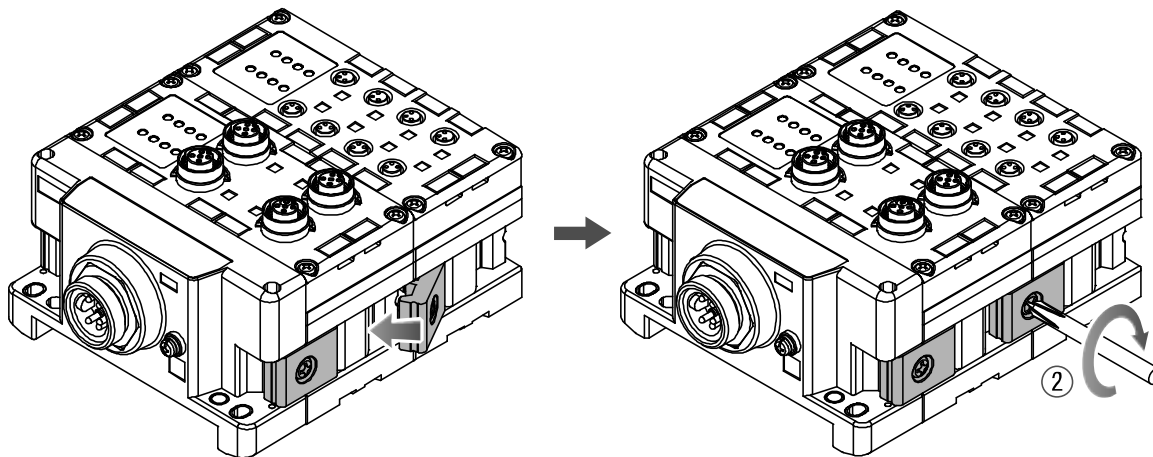
(1) エンドプレートとユニットの接続

デジタルユニット、アナログユニット、I/O-Link マスタユニットを順不同に接続できます。
締付トルクは、1.5~1.6 N・m で締付けてください。



(2) ユニットの増連

最大で1 マニホールドに10 ユニット (SI ユニット含む) まで接続できます。



(3) SI ユニットの接続

必要な各種ユニットの接続が完了後、SI ユニットの接続します。
接続方法は、上項と同様に行います。

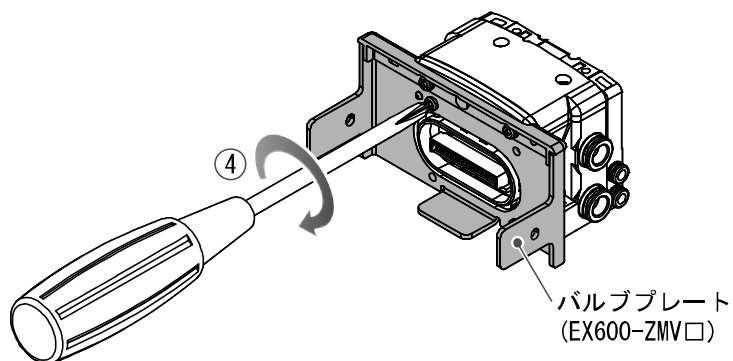
(4) バルブプレートの取付

マニホールド電磁弁に、付属のバルブ固定用ねじ(M3×8)を使用し、バルブプレート(EX600-ZMV□)を取付けます。

締付トルクは、0.6~0.7 N・mで締付けてください。

ねじ止め箇所

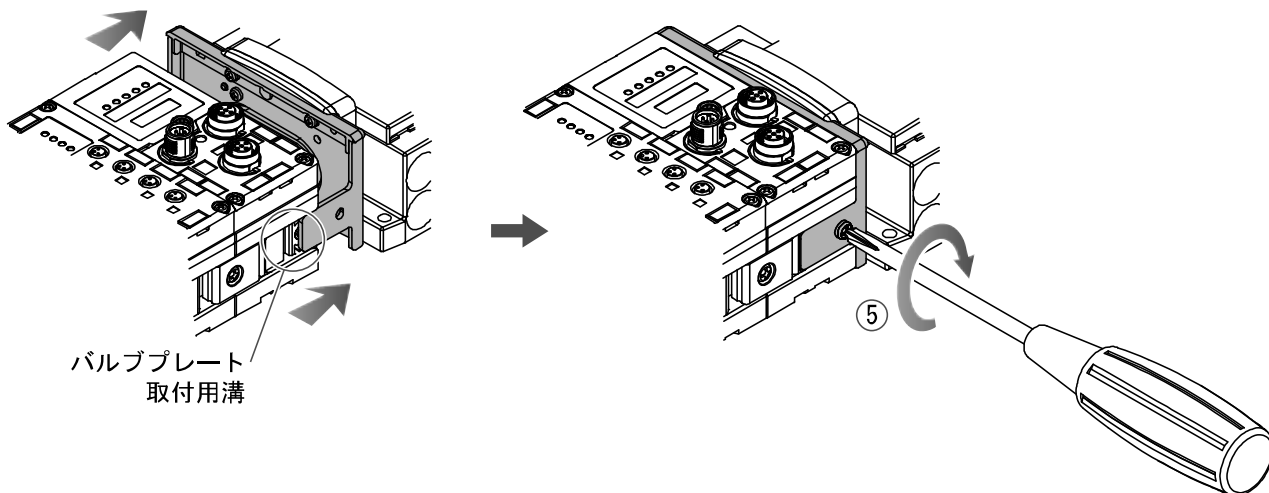
SV	: 2箇所
S0700	: 2箇所
VQC1000	: 2箇所
VQC2000	: 3箇所
VQC4000	: 4箇所
SY	: 2箇所
JSY	: 2箇所



(5) SIユニットとマニホールド電磁弁を接続します。

SIユニット側面にあるバルブプレート取付用溝に、バルブプレートを挿入し、付属のバルブプレート取付ねじ(M4×6)で両面2箇所を締付け、固定します。

締付トルクは、0.7~0.8 N・mで締付けてください。



● 取扱い上のお願い

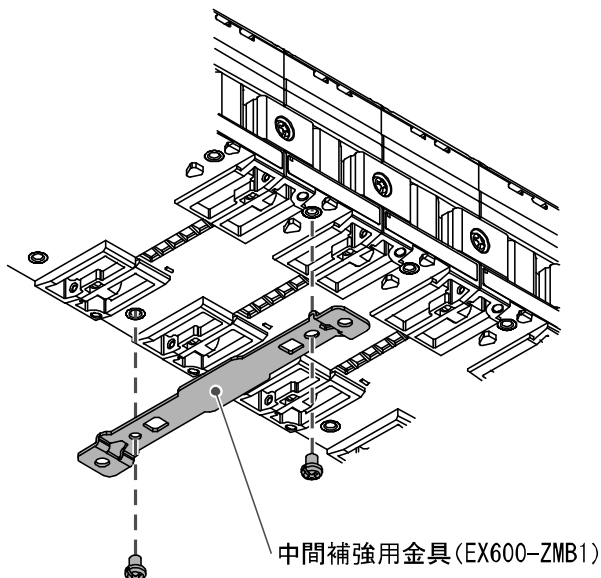
- ・電源を入れたままユニットを接続しないでください。
- ・ジョイント金具のナットが落ちないように注意してください。
- ・規定トルクで確実にねじを締付けてください。
緩みがあると、正常に動作しない可能性があります。

取付け・設置

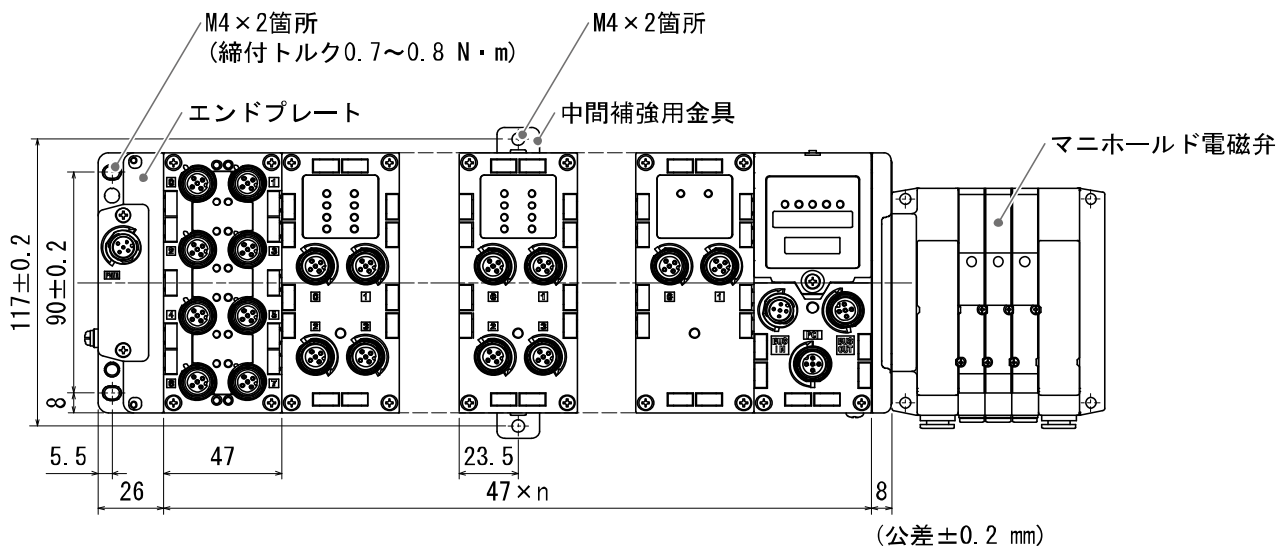
■ 設置方法

・直接取付

- (1) ユニットの6個以上連結するときは、EX600全体の中央部を直接取付用の中間補強用金具 (EX600-ZMB1) を付属のねじ (M4×5) で2箇所取付けてください。
締付トルクは、0.7~0.8 N・mで締付けてください。



- (2) 設置場所に、エンドプレートと電磁弁 (必要ならば中間補強用金具) を固定してください。(M4) 締付トルクは、0.7~0.8 N・mで締付けてください。
電磁弁側は、該当するマニホールド電磁弁の取扱説明書を参照して固定してください。



n(ユニット接続数) ≤ 10

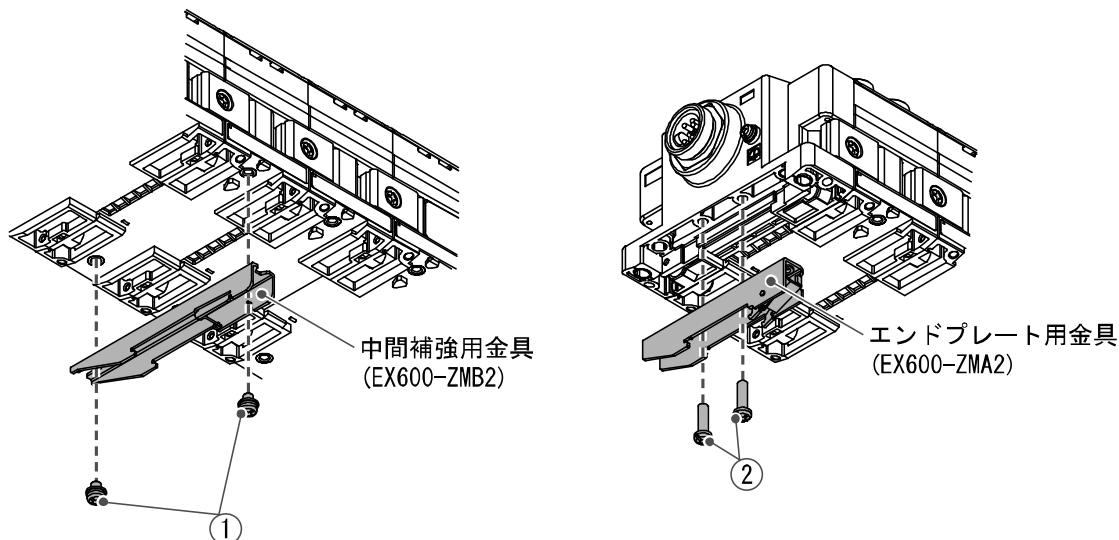
● 取扱い上のお願い

- ・たわみによるユニット間の接続不良を防止するため、ユニットを6連以上連結するときは、中間補強用金具を取付けてください。

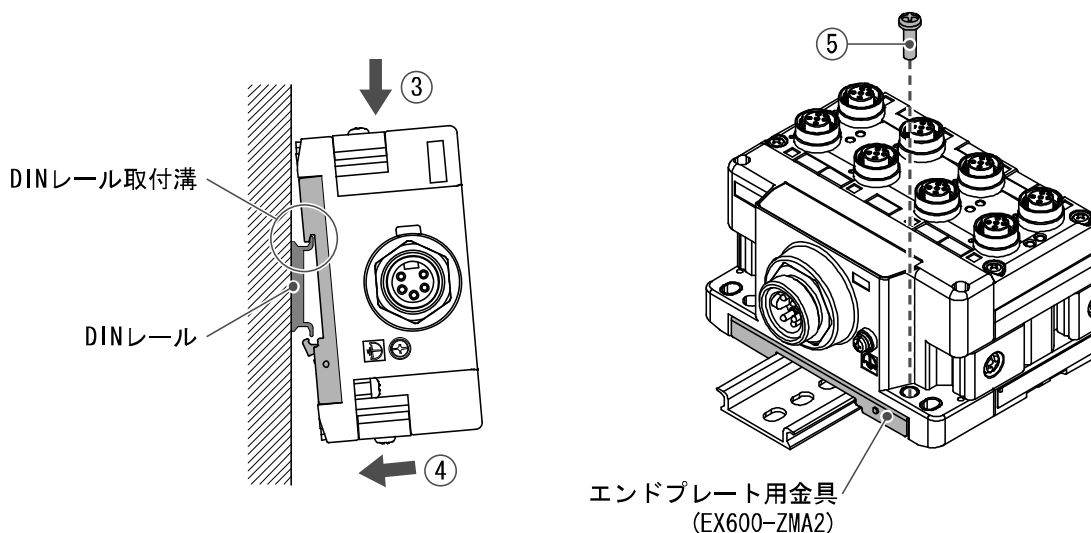
・DIN レール取付

(SY シリーズ以外に対応、SY シリーズはカタログ等を参照ください。)

- (1) ユニートを 6 個以上連結するときは、EX600 全体の中央部に DIN レール取付用の中間補強用金具 (EX600-ZMB2) を付属のねじ (M4×6) で 2 箇所取付けてください。
締付トルクは、0.7~0.8 N・m で締付けてください。
- (2) エンドプレートに、エンドプレート用金具 (EX600-ZMA2) を付属のねじ (M4×14) で 2 箇所取付けてください。
締付トルクは、0.7~0.8 N・m で締付けてください。



- (3) DIN レール取付溝を DIN レールに掛けてください。
- (4) DIN レール取付溝を支点にして金具がロックされるまでマニホールドを押し込んでください。
- (5) エンドプレート用金具 (EX600-ZMA2) を付属のねじ (M4×20) でマニホールドに固定してください。
締付トルクは、0.7~0.8 N・m で締付けてください。
電磁弁側は、該当するマニホールド電磁弁の取扱説明書を参照して、固定してください。



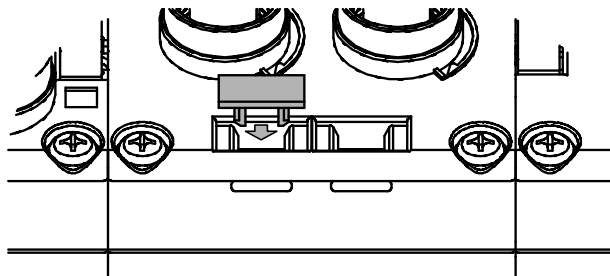
●取扱い上のお願い

- ・たわみによるユニット間の接続不良を防止するため、ユニットを 6 連以上連結するときは、中間補強用金具を取付けてください。

・ **マーカ-の取付け**

入力または出力機器の信号名やユニットアドレスなどを記入し、各ユニットに装着することができます。

必要に応じてマーカ-溝にマーカ- (EX600-ZT1) を取付けてください。



SI ユニット

型式表示・品番体系

EX600-S EN 7

SI ユニット

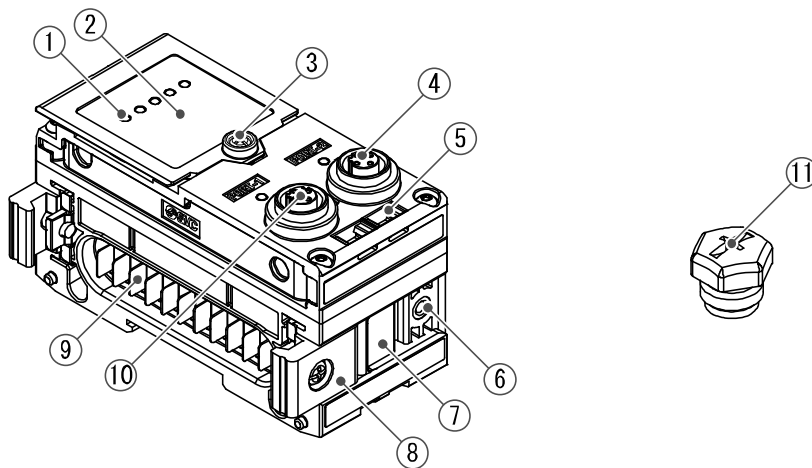
プロトコル

出力形式/通信ポート数

記号	内容
EN	EtherNet/IP™

記号	内容
7	PNP(マイナスコモン)/2ポート対応
8	NPN(プラスコモン)/2ポート対応

製品各部の名称とはたらき

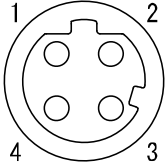


No.	名称	用途
1	ステータス表示用LED	ユニットの状態を表示します。
2	表示カバー	スイッチ設定時に開けます。
3	表示カバー締付ねじ	表示カバーを開ける時に緩めます。
4	コネクタ(PORT2)	フィールドバスケーブルを接続します。
5	マーカーク溝	マーカータ取付けることができます。
6	バルブプレート取付用ねじ穴	バルブプレートを固定します。
7	バルブプレート取付用溝	バルブプレートを挿入します。
8	ジョイント金具	ユニット同士を連結します。
9	ユニット接続用コネクタ(プラグ)	隣のユニットに信号を伝達し電源を供給します。
10	コネクタ(PORT1)	フィールドバスケーブルを接続します。
11	防水キャップ(1個)	未使用のコネクタ(PORT2)に取付けます。

取付け・設置

■ 配線方法

コネクタピン番号

形状	ピン番号	信号名称
PORT1 / PORT2		
	1	TX+
	2	RX+
	3	TX-
	4	RX-

● 取扱い上のお願い

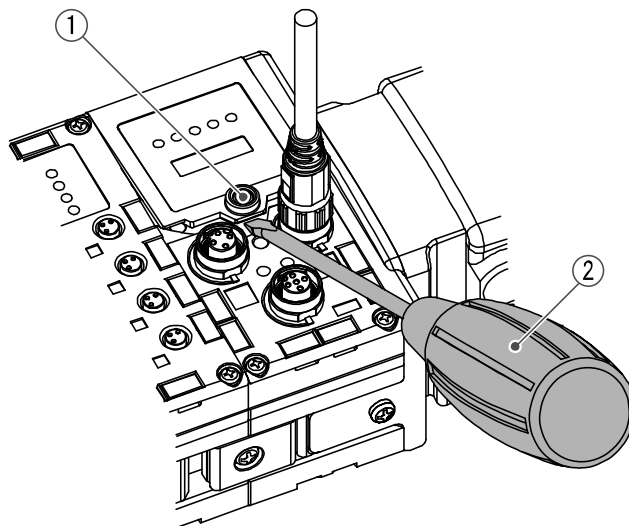
未使用コネクタには、必ず防水キャップを取付けてください。

この防水キャップを適正に使用することにより、保護構造 IP67 を達成することができます。

設定・調整

●スイッチの操作方法

- (1) 表示カバー締付ねじを緩めてください。
- (2) 表示カバーをマイナスドライバーなどで開けてください。

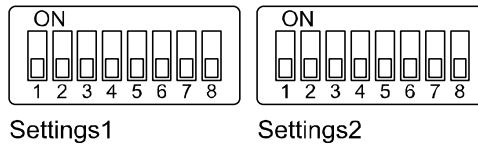


- (3) 次ページ以降にある、スイッチ設定方法を参照して、スイッチを先の細い時計ドライバーなどで設定してください。
- (4) スイッチ設定後は、上記と逆の順序で表示カバー締付ねじを締めてください。
(締付トルク : 0.3~0.4 Nm)

●取扱い上のお願い

- ・スイッチ設定は、必ず電源 OFF 状態で行ってください。
- ・表示カバー周辺に異物や水滴などが付着しているときは、カバーを開ける前に必ず清掃して取り除いてください。
- ・スイッチ操作時に、関連する部分以外には、接触しないようにしてください。
部品破損、短絡により、故障の要因となります。
- ・工場出荷時は、全て OFF に設定されていますので、ご使用前に本スイッチを設定してください。
- ・電源投入時のスイッチ設定が有効になります。

●スイッチの設定



Settings 1 (ノーマルモード)		Settings 1 (EX600-SEN1/2 互換モード)	
1	Hold/Clear 設定	1	Hold/Clear 設定
2	診断設定	2	診断設定
3		3	
4	I0-Link マスタサイズ設定	4	V_SEL
5		5	
6	OFF(ノーマルモード)	6	ON(EX600-SEN1/2 互換モード) ※1
7	Reserved ※2	7	Reserved ※2
8	IP アドレス設定(3 byte 目)	8	IP アドレス設定(3 byte 目)

※1 : Settings1のBit6をONすると、メモリマップとSettings1に割り付けた機能がEX600-SEN1/2互換モードへ切替わります。

※2 : Settings1のBit7をONにすると製品のLEDが消灯しますので必ずOFFの状態で使用してください。

Settings 2	
1	<ul style="list-style-type: none"> ・IPアドレス設定(4 byte 目) ・DHCPモード設定
2	
3	
4	
5	
6	
7	
8	

●取扱い上のお願い

- ・スイッチの操作は注意してください。過大な力が加わりスイッチを破損する恐れがあります。
- ・Settings1のBit7は使用できません。(ONにしないでください。)

- ・HOLD/CLEAR 設定 : フィールドバス通信異常またはアイドル時の全出力状態を設定します。

Settings1	内容
1	
OFF	出力をOFFします。(出荷時の状態)
ON	出力を保持します。

※ : パラメータにて本スイッチの有効/無効を設定できます。

※ : I0-Link マスタユニット (EX600-L0B1) の EtherNet/IP™ 通信異常/通信アイドル時の出力設定は上記スイッチでは設定できません。設定を行う場合は、Web サーバ(134 ページ)、Explicit Message(121 ページ)、または Configuration assembly (99 ページ)にてパラメータ設定を行ってください。

- ・ 診断設定：入力データに診断データを割り当てます。

Settings1 の Bit6 OFF 時(ノーマルモード時)

Settings1		モード	内容	入力に設定する診断サイズ
2	3			
ON/OFF	OFF	0	入力データのみ(出荷時の状態)	0 byte
ON/OFF	ON	1	入力データ+システム診断+ユニット診断	4 byte

Settings1 の Bit6 ON 時(EX600-SEN1/2 互換モード時)

Settings1		モード	内容	入力に設定する診断サイズ
2	3			
OFF	OFF	0	入力データのみ(出荷時の状態)	0 byte
OFF	ON	1	入力データ+システム診断	4 byte
ON	ON/OFF	2	入力データ+システム診断+ユニット診断	6 byte

- ・ I0-Link マスタサイズ設定：同一マニホールド内の全ての I0-Link マスタの占有 Byte 数を設定します。
(ノーマルモード時のみ有効)

Settings1		内容
4	5	
OFF	OFF	44 byte(出荷時の状態)
OFF	ON	70 byte
ON	ON/OFF	134 byte

※：各通信ポートのプロセスデータサイズは I0-Link マスタユニットパラメータにて下記 11 通りから選択可能ですが、I0-Link マスタサイズ設定は各通信ポートのプロセスデータサイズの合計+6byte よりも大きくなるように本設定を行ってください。

No	各通信ポートのプロセスデータサイズ	設定内容(各ポートの I/O サイズ)				I0-Link マスタサイズ設定		
		ポート 1	ポート 2	ポート 3	ポート 4	44 byte	70 byte	134 byte
1	2/2/2/2 byte	2	2	2	2	設定可能	設定可能	設定可能
2	4/4/4/4 byte	4	4	4	4			
3	8/8/8/8 byte	8	8	8	8			
4	16/16/2/2 byte	16	16	2	2			
5	32/2/2/2 byte	32	2	2	2	設定不可	設定不可	設定可能
6	16/16/8/8 byte	16	16	8	8			
7	16/16/16/16 byte	16	16	16	16			
8	24/24/8/8 byte	24	24	8	8			
9	24/24/24/24 byte	24	24	24	24			
10	32/32/8/8 byte	32	32	8	8			
11	32/32/32/32 byte	32	32	32	32			

※：上記において【設定不可】の組み合わせとした場合は、プロセスデータをオールゼロ扱いとし、マッピングサイズオーバー異常を診断として発生します。(SI ユニット診断)

※：EX600-SEN1/2 互換モード時は本スイッチ設定不可のため、134 byte 固定となります。

- ・ V_SEL : バルブ出力占有点数選択
(EX600-SEN1/2 互換モード時のみ有効)

Settings1		内容	SI ユニット出力データサイズ
4	5		
OFF	OFF	バルブ出力占有点数 32 点 (出荷時の状態)	4 byte
OFF	ON	バルブ出力占有点数 24 点	3 byte
ON	OFF	バルブ出力占有点数 16 点	2 byte
ON	ON	バルブ出力占有点数 8 点	1 byte

- ・ 動作モード設定

Settings1	内容
6	
OFF	ノーマルモードで動作します (出荷時の状態)
ON	EX600-SEN1/2 互換モードで動作します

- ・ IP アドレス設定スイッチ

Settings1	Settings2								IP アドレス	サブネットマスク
8	1	2	3	4	5	6	7	8		
OFF	ON	OFF	OFF	OFF	OFF	OFF	OFF	OFF	192. 168. 0. 1	255. 255. 255. 0
OFF	OFF	ON	OFF	OFF	OFF	OFF	OFF	OFF	192. 168. 0. 2	
:	:	:	:	:	:	:	:	:	:	
OFF	ON	OFF	ON	ON	ON	ON	ON	ON	192. 168. 0. 253	
OFF	OFF	ON	ON	ON	ON	ON	ON	ON	192. 168. 0. 254	
ON	ON	OFF	OFF	OFF	OFF	OFF	OFF	OFF	192. 168. 1. 1	255. 255. 255. 0
ON	OFF	ON	OFF	OFF	OFF	OFF	OFF	OFF	192. 168. 1. 2	
:	:	:	:	:	:	:	:	:	:	
ON	ON	OFF	ON	ON	ON	ON	ON	ON	192. 168. 1. 253	
ON	OFF	ON	ON	ON	ON	ON	ON	ON	192. 168. 1. 254	
ON/OFF	ON	ON	ON	ON	ON	ON	ON	ON	DHCP モード ^{※1}	
ON/OFF	OFF	OFF	OFF	OFF	OFF	OFF	OFF	OFF	Remote Control モード ^{※2}	

※1 : DHCP サーバから IP アドレスを取得するモードです。取得した IP アドレスは電源を落とすと失われます。

※2 : Rockwell Automation が提供する、BOOTP/DHCP Server の下記コマンドに対応するモードです。

Enable DHCP : BOOTP/DHCP Server から IP アドレスなどの情報を取得することができます。

この状態で電源を再投入した場合、再び IP アドレスなどの情報を取得します。

Disable DHCP : BOOTP/DHCP Server から IP アドレスなどの情報を取得しなくなります。

この状態で電源を再投入した場合、以前の設定を保持することができます。

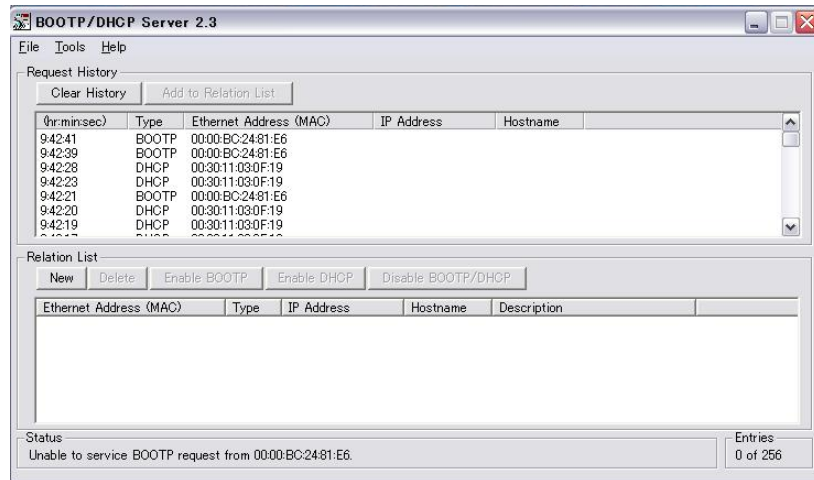
●EtherNet/IP™対応 IP アドレス設定ソフトウェアによる IP アドレス設定方法

- ・ 当社ホームページから下記ソフトウェアをダウンロードいただき、DHCP モードまたは Remote Control モード設定時において、IP アドレスを設定することも可能です。
設定方法詳細などは下記ソフトウェアの取扱説明書を参照ください。

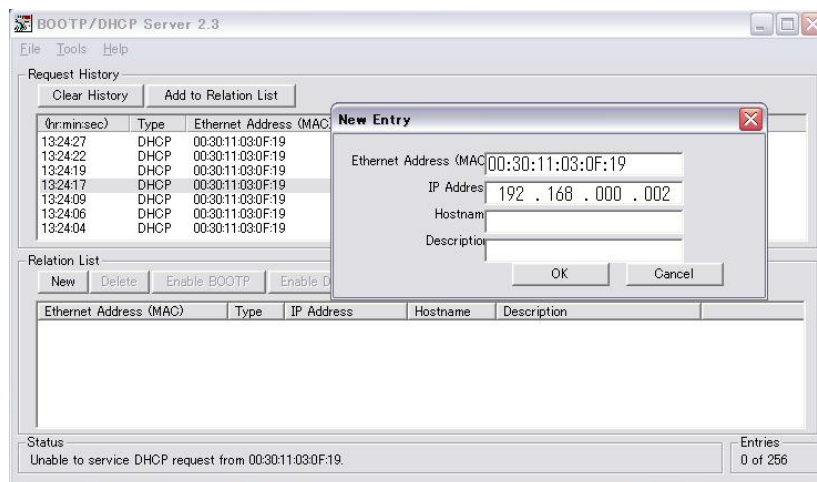
ソフトウェア型式 : EX9-ZSW-IPC1

● BOOTP/DHCP Server による IP アドレス設定方法

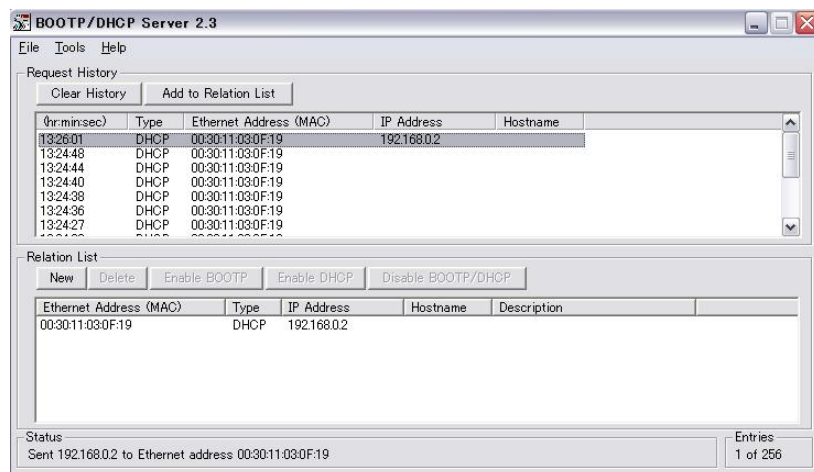
- ・ BOOTP/DHCP Server を上げると、ネットワークに接続されているデバイスがスキャンされます。



- ・ EX600 の MAC アドレスを選択後、IP アドレスを設定します。

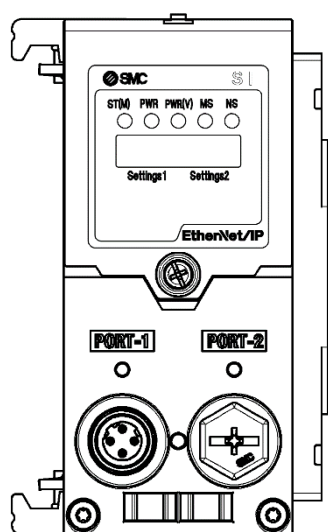


- ・ IP アドレスがセットされ、リストに追加されます。



LED 表示

ステータス表示用 LED に、電源供給状態や通信状態などを表示します。



表示	内容
ST (M)	ユニット診断の状態を表示します。
PWR	制御、入力用電源電圧レベルの状態を表示します。
PWR (V)	出力用電源電圧レベルの状態を表示します。
MS	ユニットの状態を表示します。
NS	通信状態を表示します。

表示	内容
PORT-1	PORT-1 側の通信状態を表示します。
PORT-2	PORT-2 側の通信状態を表示します。

・ ST (M)

表示状態	内容
消灯	制御/入力用電源が OFF 状態です。
緑色点灯	ユニットが正常動作中です。
緑色点滅	I/Oユニットの診断を検出しています。
赤色点滅	下記のいずれかの診断を検出 (診断有効時) <ul style="list-style-type: none"> ・バルブのON/OFF回数が設定値を超えています。 ・バルブが短絡または断線状態になっています。 ・マッピングサイズオーバー異常になっています。
赤色/緑色交互点滅	SI ユニットと I/O ユニット間の通信エラーを検出しています。
赤色点灯	SI ユニットが故障しています。

・ PWR

表示状態	内容
緑色点灯	制御、入力用電源電圧レベルが正常です。
赤色点灯	制御、入力用電源電圧レベルが 19 V 以下です。(診断有効時)

・ PWR (V)

表示状態	内容
消灯	出力用電源電圧レベルが 19 V 以下です。(診断無効時)
緑色点灯	出力用電源電圧レベルが正常です。
赤色点灯	出力用電源電圧レベルが 19 V 以下です。(診断有効時)

・ MS

表示状態	内容
緑色点滅	下記のいずれかの状態です。 ・ 正常にコンフィグレーションがされていません。 ・ PLCがアイドル状態です。
緑色点灯	正常動作中です。
赤色点滅	診断を検出しています。
赤色点灯	SI ユニットが故障しています。

・ NS

表示状態	内容
消灯	IP アドレスが設定されていません。
緑色点滅	EtherNet/IP™ 通信が確立していません。
緑色点灯	EtherNet/IP™ 通信が確立しています。
赤色点滅	EtherNet/IP™ 通信がタイムアウトです。
赤色点灯	IP アドレスが重複しています。

・ L/A PORT-1

表示状態	内容
消灯	PORT-1 側 : No Link/No Activity
緑色点灯	PORT-1 側 : Link/No Activity(100 Mbps)
緑色点滅	PORT-1 側 : Link/Activity(100 Mbps)
黄色点灯	PORT-1 側 : Link/No Activity(10 Mbps)
黄色点滅	PORT-1 側 : Link/Activity(10 Mbps)

・ L/A PORT-2

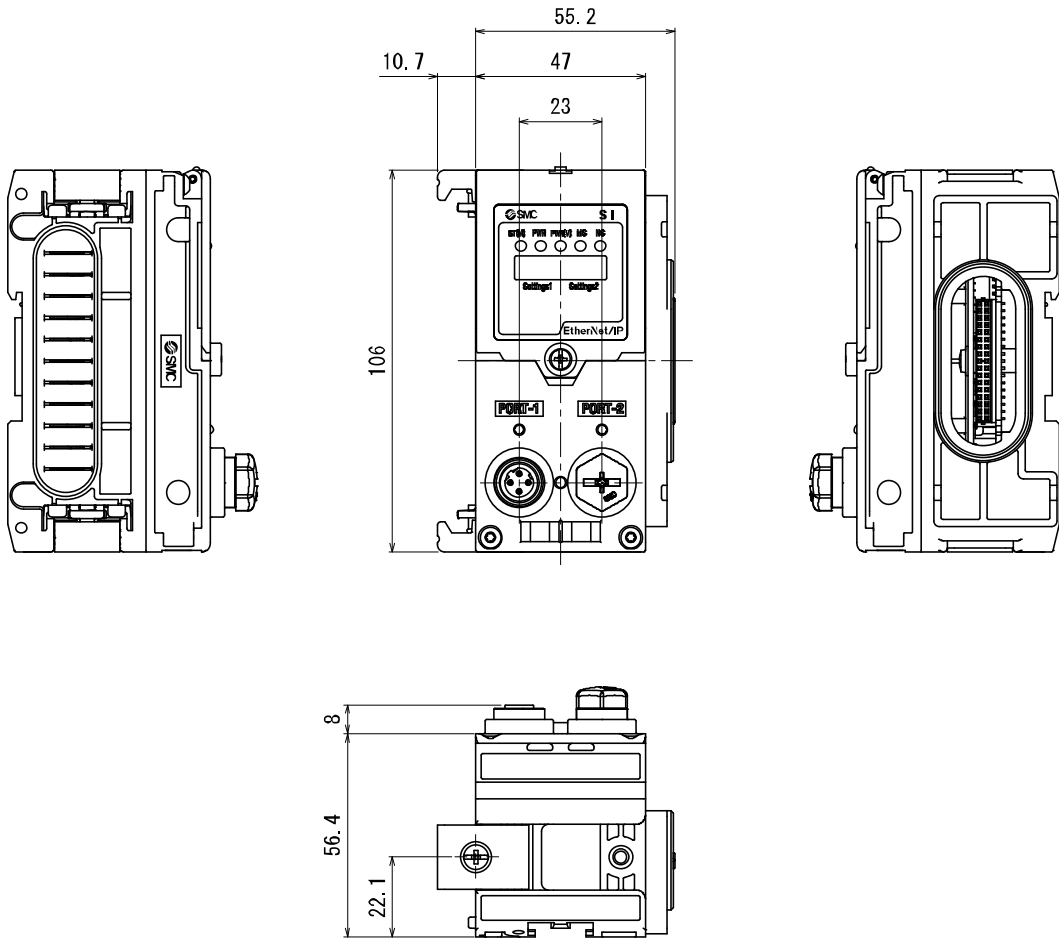
表示状態	内容
消灯	PORT-2 側 : No Link/No Activity
緑色点灯	PORT-2 側 : Link/No Activity(100 Mbps)
緑色点滅	PORT-2 側 : Link/Activity(100 Mbps)
黄色点灯	PORT-2 側 : Link/No Activity(10 Mbps)
黄色点滅	PORT-2 側 : Link/Activity(10 Mbps)

仕様

型式		EX600-SEN7	EX600-SEN8
通信仕様	通信ポート数	2ポート	
	プロトコル名	EtherNet/IP™ (コンフォーマンスバージョン: Composite18)	
	通信速度	10/100 Mbps	
	通信方式	全二重/半二重	
	設定ファイル	EDS ファイル	
	占有エリア (入力点数/出力点数)	Max. (1212 byte/1210 byte)	
	IP アドレス設定範囲	SI ユニットのスイッチによる設定: 192.168.0 or 1.1~254 DHCP サーバ経由: 任意アドレス	
	デバイス情報	Vendor ID: 7(SMC Corporation) Device Type: 12(Communication Adapter) Product code: 258	
	対応機能	QuickConnect™ DLR WEB サーバ機能	
内部消費電流 (制御、入力用電源)		120 mA 以下	
出力仕様	出力形式	ソース/PNP(マイナスコモン)	シンク/NPN(プラスコモン)
	出力点数	32点	
	接続負荷	DC24 V 1.0 W 以下のサージ電圧保護回路付ソレノイドバルブ (当社製)	
	通信異常時の出力	HOLD/CLEAR/強制 ON	
	保護機能	短絡保護回路内蔵	
耐環境	保護構造	IP67(マニホールド結合時)※1	
	使用温度範囲	-10~50℃	
	保存温度範囲	-20~60℃	
	使用湿度範囲	35~85%RH(結露なきこと)	
	耐電圧	AC500 V、1分 外部端子一括と FE 間	
	絶縁抵抗	DC500 V、10 MΩ 以上 外部端子一括と FE 間	
	耐振動	10~57 Hz: 0.75 mm p-p の一定振幅 57~150 Hz: 49 m/s ² の一定加速 XYZ 各方向 2 時間(無通電)	
	耐衝撃	147 m/s ² で XYZ 各方向 3 回(無通電)	
規格	CE/UKCA マーキング、UL (CSA)		
質量	300 g		

※1: 未使用コネクタには、必ず防水キャップを取付けてください。

■ 外形寸法図



エンドプレート

型式表示・品番体系

・エンドプレート(D側)

EX600-ED□-□

D側エンドプレート

コネクタ

取付方法

記号	コネクタ	キータイプ	機能
2	M12(5ピン)	Bコード	IN
3	7/8インチ (5ピン)	-	IN
4	M12 (4ピン/5ピン)	Aコード	IN/OUT (PIN配置1※)
5	M12 (4ピン/5ピン)	Aコード	IN/OUT (PIN配置2)

記号	内容
無記号	DIN レール金具なし
2	DIN レール金具付(VQC/SV/S0700バルブ用)
3	DIN レール金具付(SY/JSYバルブ用)

※：PIN配置1、PIN配置2についての詳細は、
コネクタピン番号(31ページ)を参照ください。

・エンドプレート(U側)

EX600-EU1-□

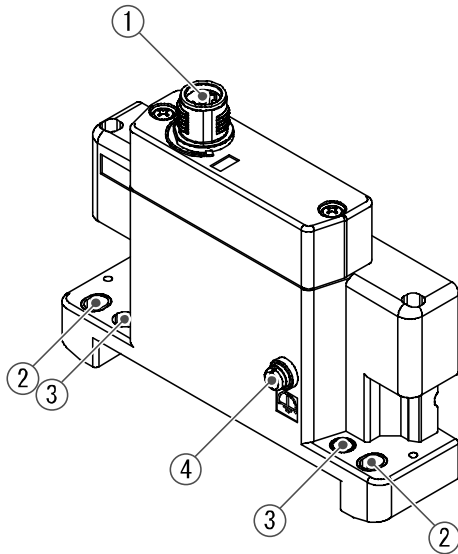
U側エンドプレート

取付方法

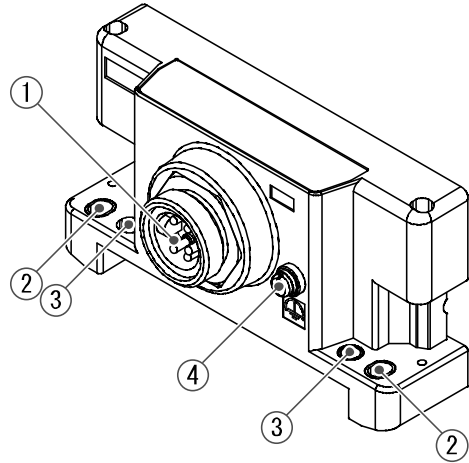
記号	内容
無記号	DIN レール金具なし
2	DIN レール金具付(EX600-ED□-2用)
3	DIN レール金具付(EX600-ED□-3用)

製品各部の名称とはたらき

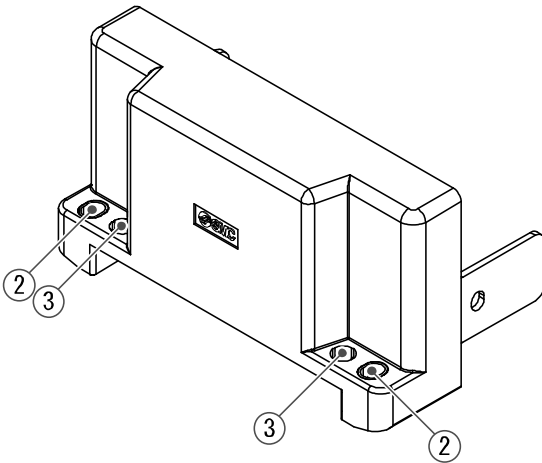
・ EX600-ED2-□



・ EX600-ED3-□



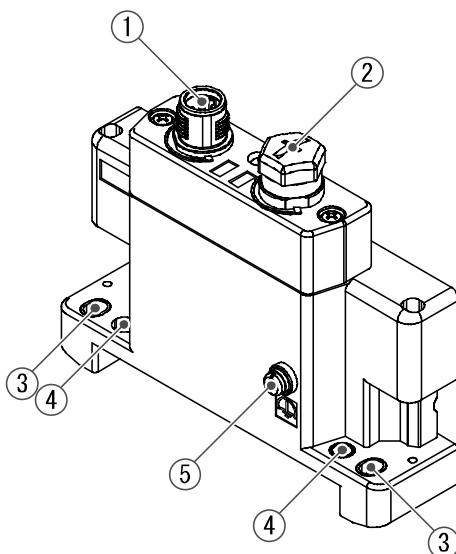
・ EX600-EU1-□



No.	名称	用途
1	電源コネクタ	ユニットおよび入力/出力機器に電源を供給します。
2	直接取付固定穴	設備に直接取付ける時に使用します。
3	DIN レール金具取付穴	マニホールド化し、DIN レールに取付ける時に使用します。
4	F. E. 端子 (M3) ※	接地に使用します。耐ノイズ性を向上させるために、接地してください。

※：接地はできるだけ専用接地としてユニットの近くにし、接地の距離を短くしてください。

・ EX600-ED4/ED5-□



No.	名称	用途
1	電源コネクタ (PWR IN)	ユニットおよび入力/出力機器に電源を供給します。
2	電源コネクタ (PWR OUT)	下位側の機器に電源を供給します。
3	直接取付固定穴	設備に直接取付ける時に使用します。
4	DIN レール金具取付穴	マニホールド化し、DIN レールに取付ける時に使用します。
5	F. E. 端子 (M3) ※	接地に使用します。耐ノイズ性を向上させるために、接地してください。

※：接地はできるだけ専用接地としてユニットの近くにし、接地の距離を短くしてください。

取付け・設置

■ 配線方法

○コネクタピン番号

(1) EX600-ED2-□

PWR IN : M12 5ピン プラグ Bコード

形状	ピン番号	信号名称
	1	24 V(出力用)
	2	0 V(出力用)
	3	24 V(制御、入力用)
	4	0 V(制御、入力用)
	5	FE

(2) EX600-ED3-□

PWR IN : 7/8 インチ 5ピン プラグ

形状	ピン番号	信号名称
	1	0 V(出力用)
	2	0 V(制御、入力用)
	3	FE
	4	24 V(制御、入力用)
	5	24 V(出力用)

(3) EX600-ED4-□

PWR IN : M12 4ピン プラグ Aコード

形状	ピン番号	信号名称
	1	24 V(制御、入力用)
	2	24 V(出力用)
	3	0 V(制御、入力用)
	4	0 V(出力用)

PWR OUT : M12 5ピン ソケット Aコード

形状	ピン番号	信号名称
	1	24 V(制御、入力用)
	2	24 V(出力用)
	3	0 V(制御、入力用)
	4	0 V(出力用)
	5	未使用

(4) EX600-ED5-□

PWR IN : M12 4ピン プラグ Aコード

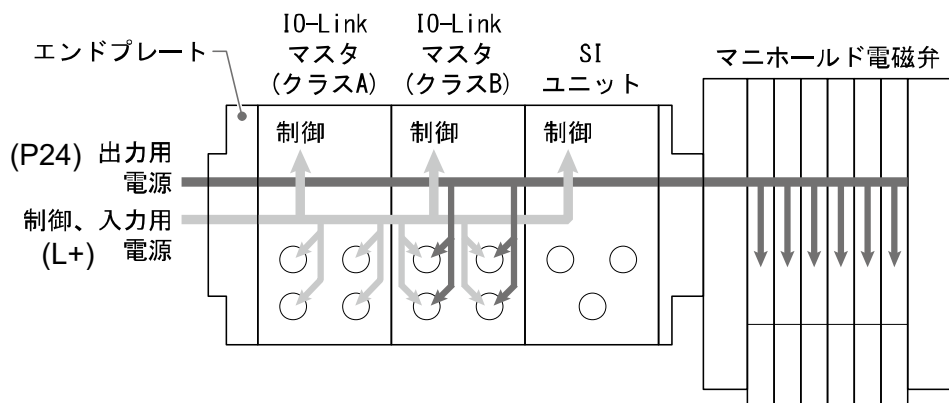
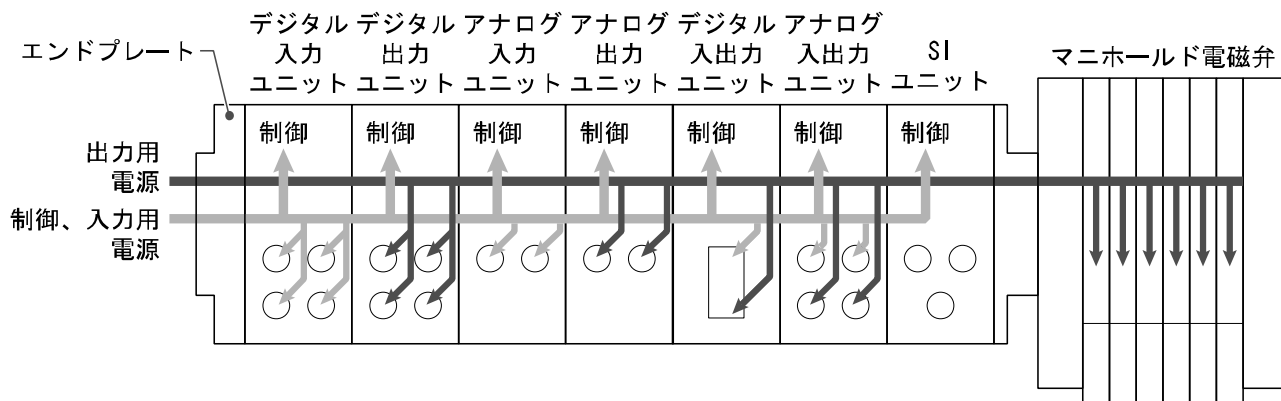
形状	ピン番号	信号名称
	1	24 V(出力用)
	2	0 V(出力用)
	3	24 V(制御、入力用)
	4	0 V(制御、入力用)

PWR OUT : M12 5ピン ソケット Aコード

形状	ピン番号	信号名称
	1	24 V(出力用)
	2	0 V(出力用)
	3	24 V(制御、入力用)
	4	0 V(制御、入力用)
	5	未使用

○2 種類の電源について

- ・ 制御、入力用電源：各ユニットの制御用電源とデジタルユニット、アナログユニット、I0-Link マスタユニット (L+) の入力ポート経由で接続される機器に供給される電源ラインになります。
- ・ 出力用電源：デジタルおよびアナログユニットの出力ポート経由で接続される機器と、I0-Link マスタ (クラス B) の P24 電源、マニホールド電磁弁に供給される電源ラインになります。



● 取扱い上のお願い

未使用コネクタには、必ず防水キャップを取付けてください。

この防水キャップを適正に使用することにより、保護構造 IP67 を達成することができます。

仕様

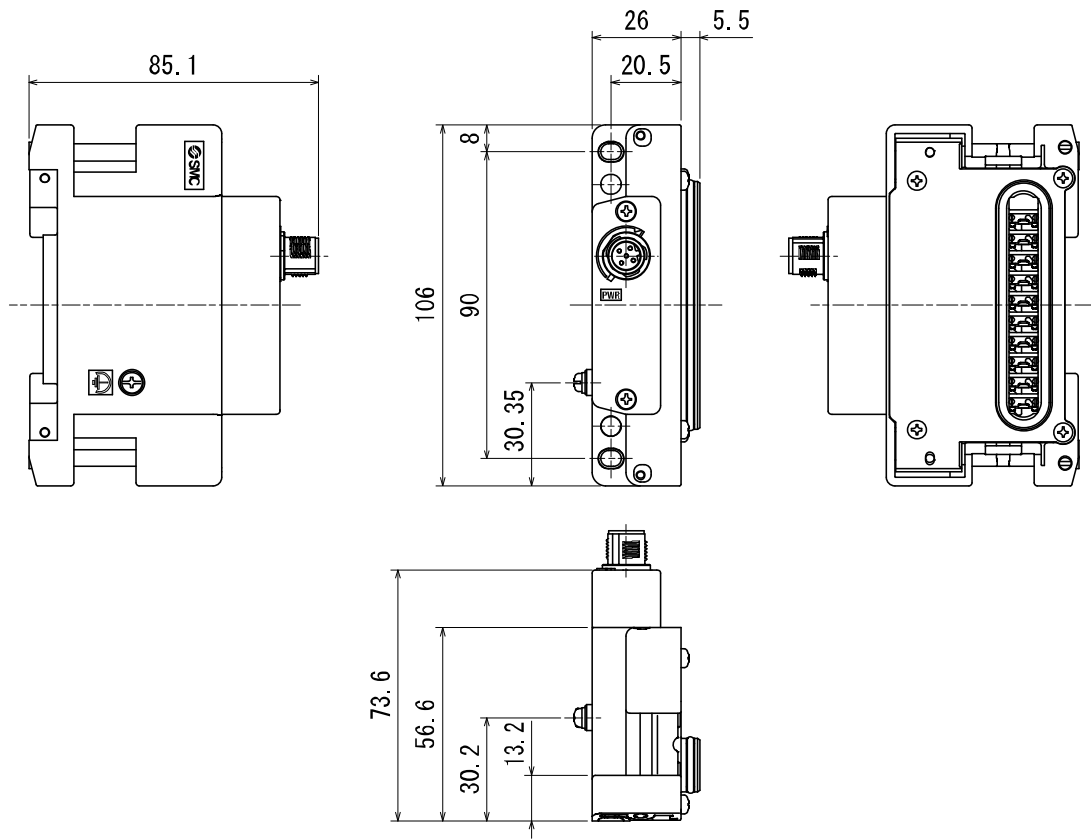
型式			EX600-ED2-□	EX600-ED3-□	EX600-ED4-□	EX600-ED5-□
電源仕様	電源コネクタ	PWR IN	M12(5ピン)プラグ	7/8インチ(5ピン)プラグ	M12(4ピン)プラグ	M12(4ピン)プラグ
		PWR OUT	-	-	M12(5ピン)ソケット	M12(5ピン)ソケット
	供給電源(制御、入力用)		DC24 V ±10%、 2 A	DC24 V ±10%、 8 A	DC24 V ±10%、4 A	
	供給電源(出力用)		DC24 V +10/-5%、 2 A	DC24 V +10/-5%、 8 A	DC24 V +10/-5%、4 A	
耐環境	保護構造		IP67 準拠(マニホールド結合時) ※1			
	使用温度範囲		-10~50 °C			
	保存温度範囲		-20~60 °C			
	使用湿度範囲		35~85%RH(結露なきこと)			
	耐電圧		AC500 V、1 min. 外部端子一括と FE 間			
	絶縁抵抗		DC500 V、10 MΩ 以上 外部端子一括と FE 間			
規格			CE/UKCA マーキング、UL (CSA)		CE/UKCA マーキング	
質量 ※2			170 g	175 g	170 g	

※1：未使用コネクタには防水キャップを取付けてください。

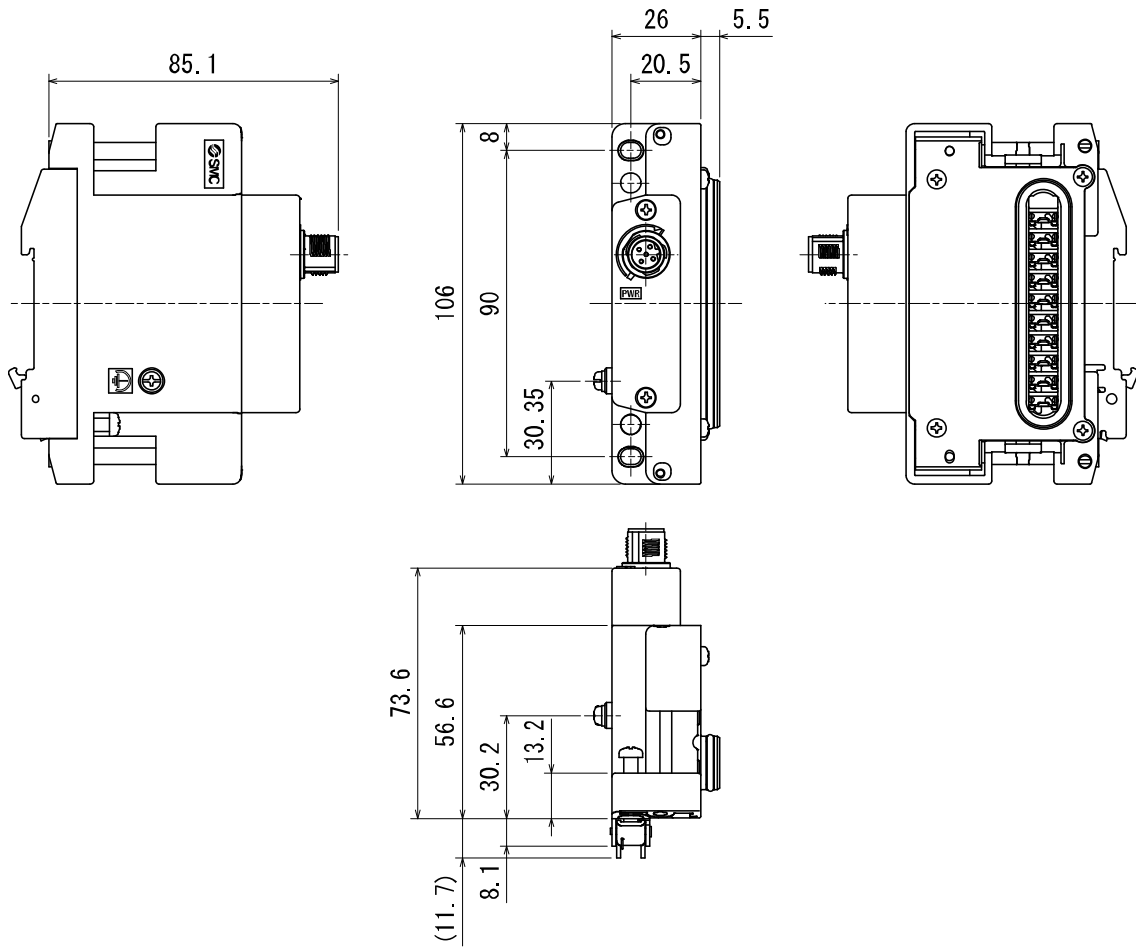
※2：DIN レール金具の質量は含みません

■外形寸法図

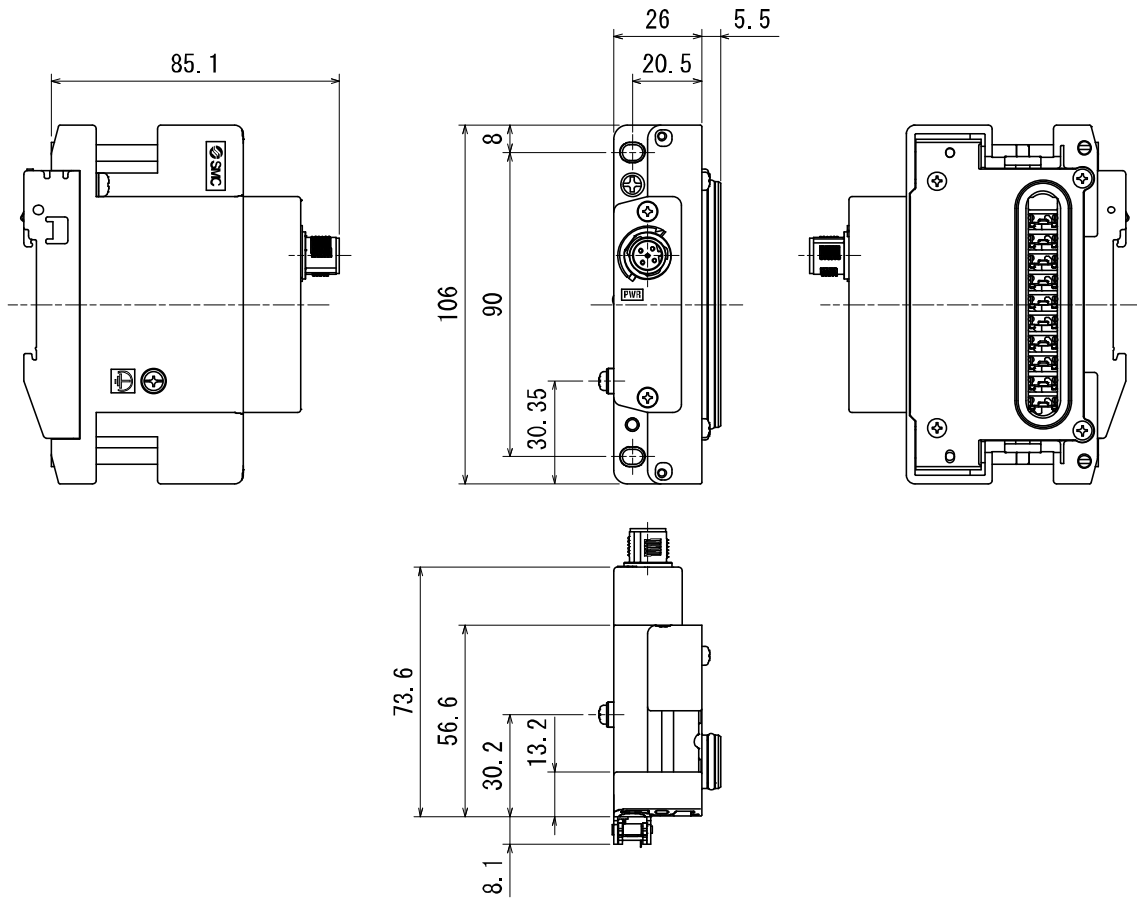
・ EX600-ED2



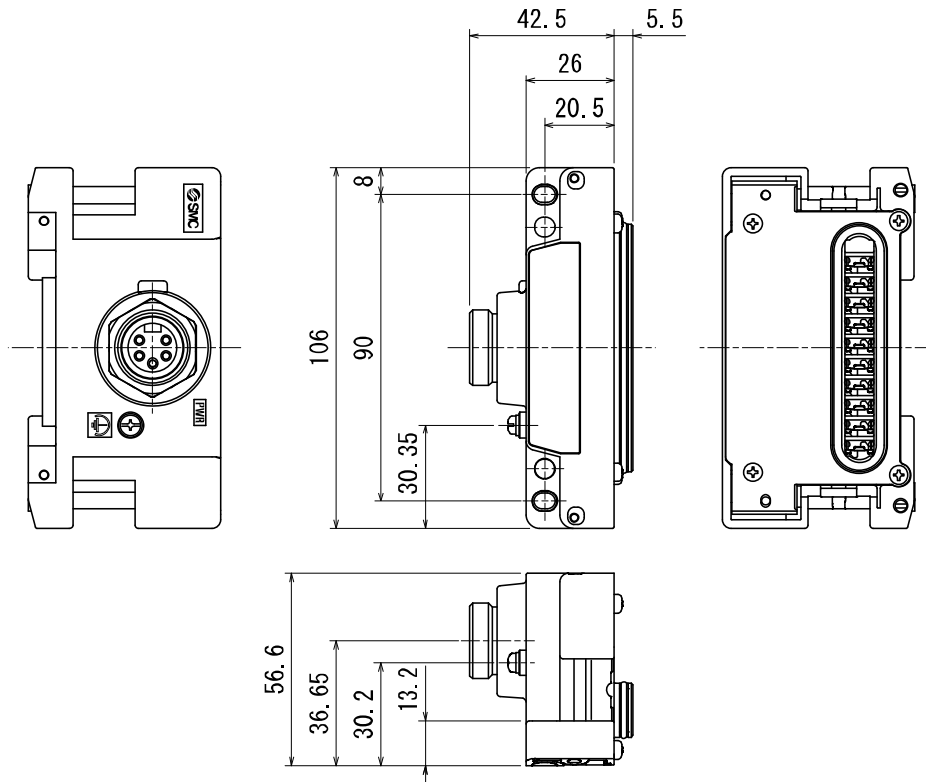
• EX600-ED2-2



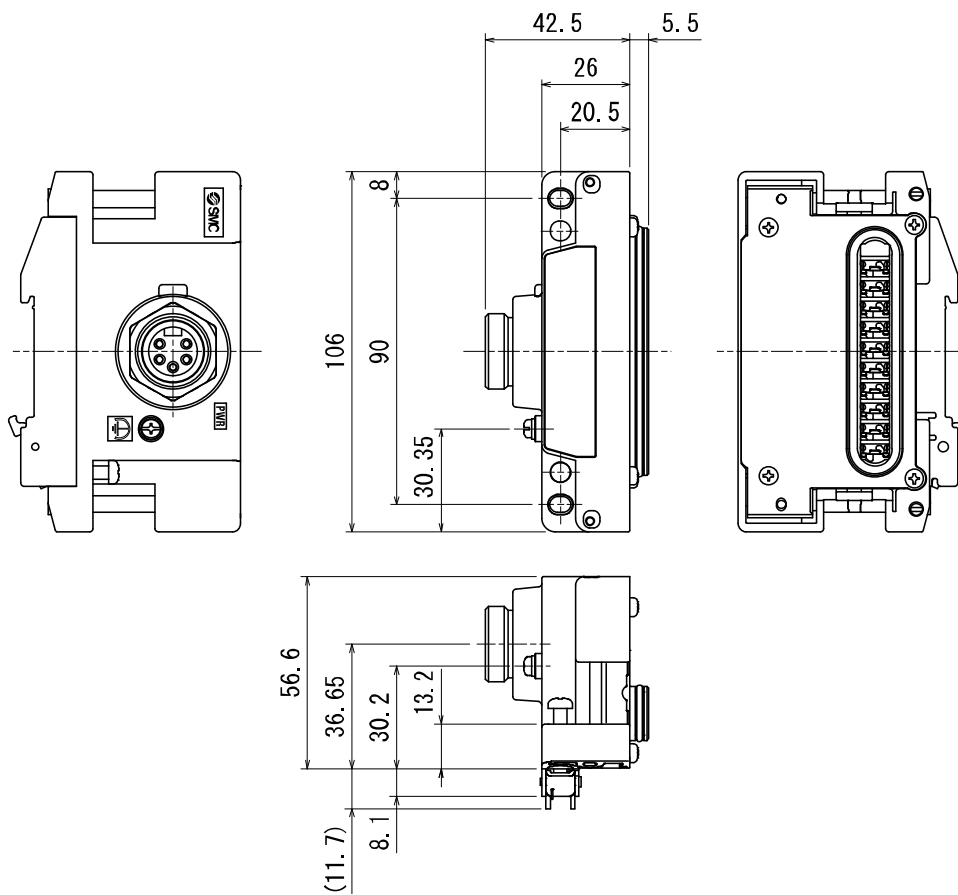
• EX600-ED2-3



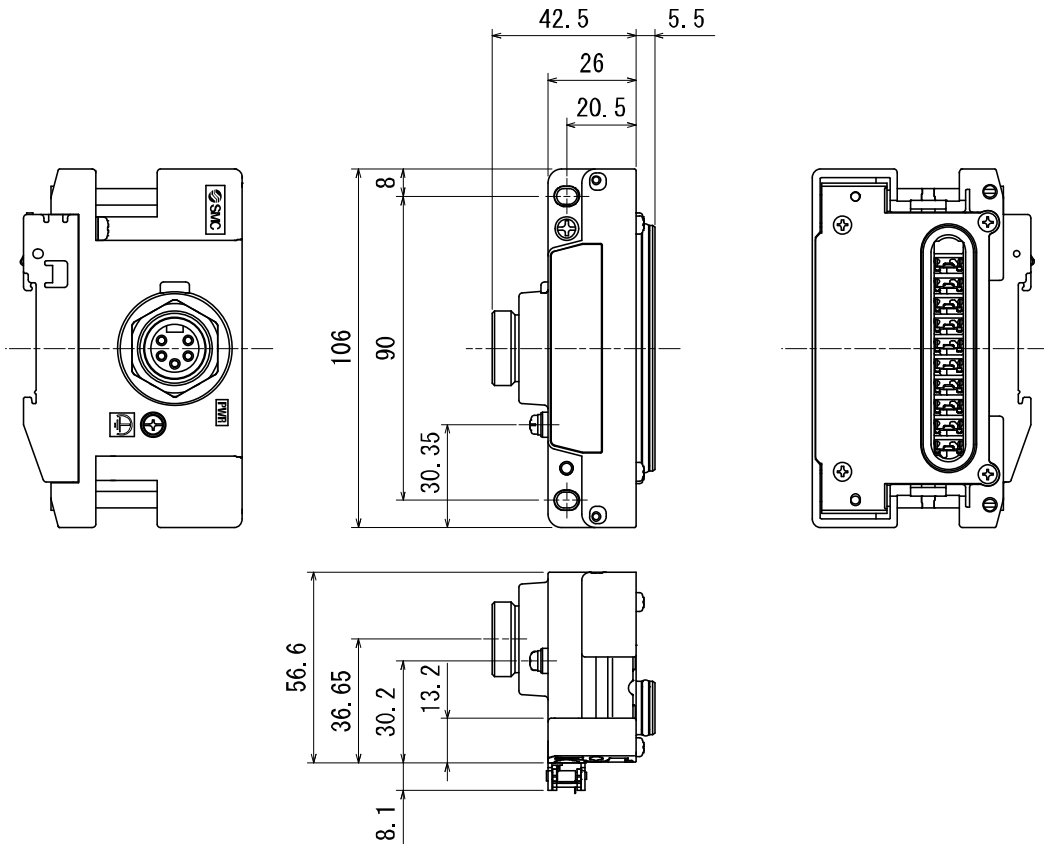
• EX600-ED3



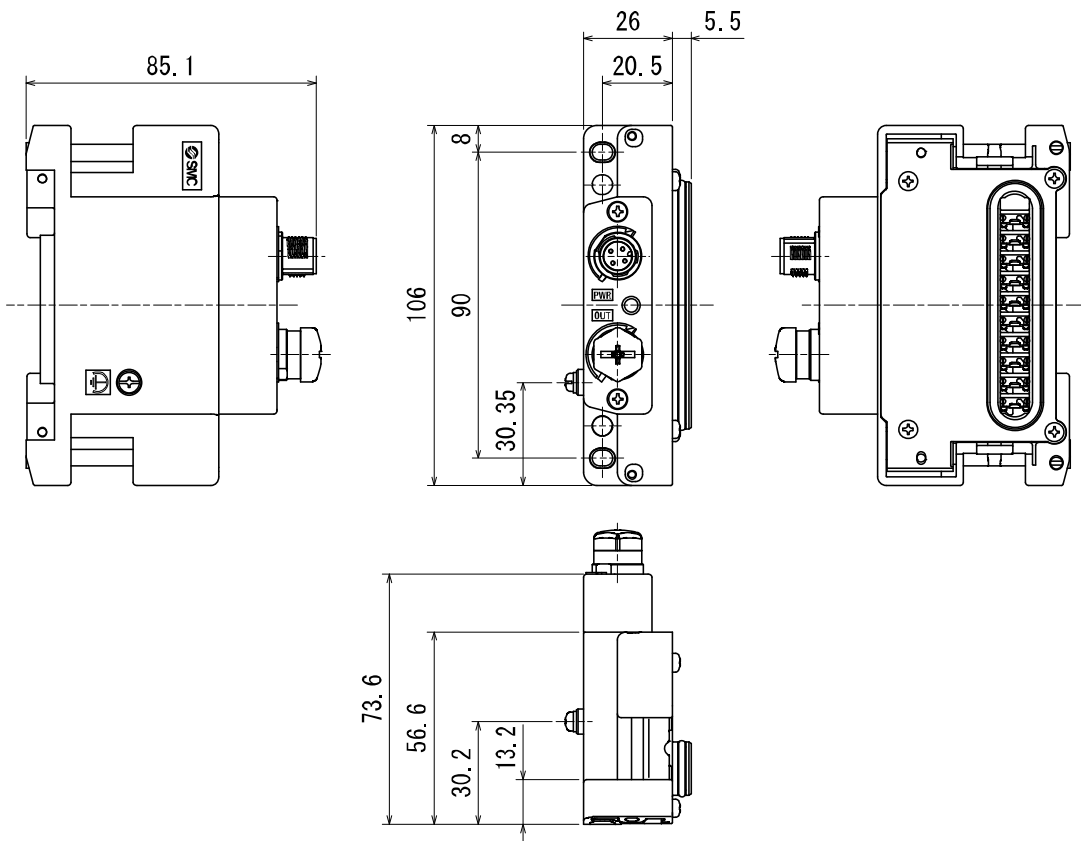
• EX600-ED3-2



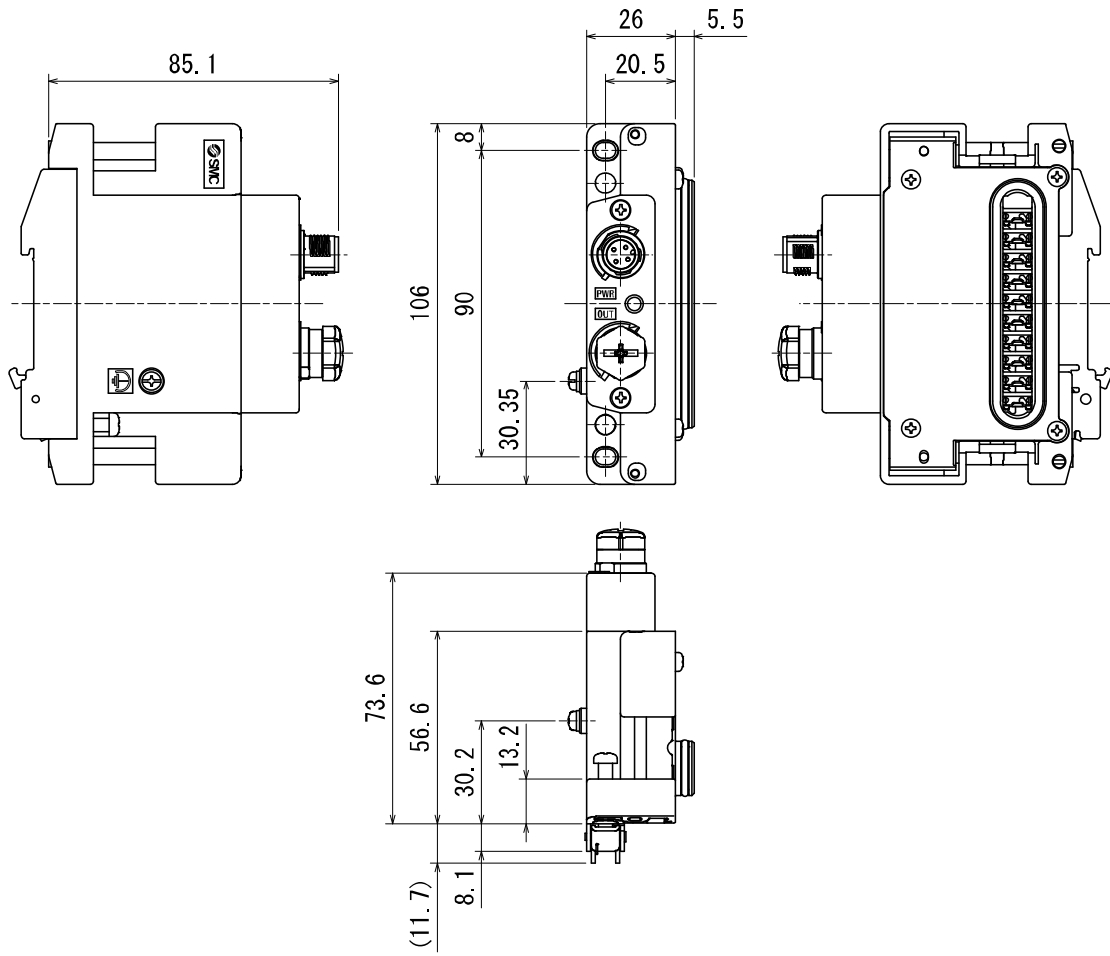
• EX600-ED3-3



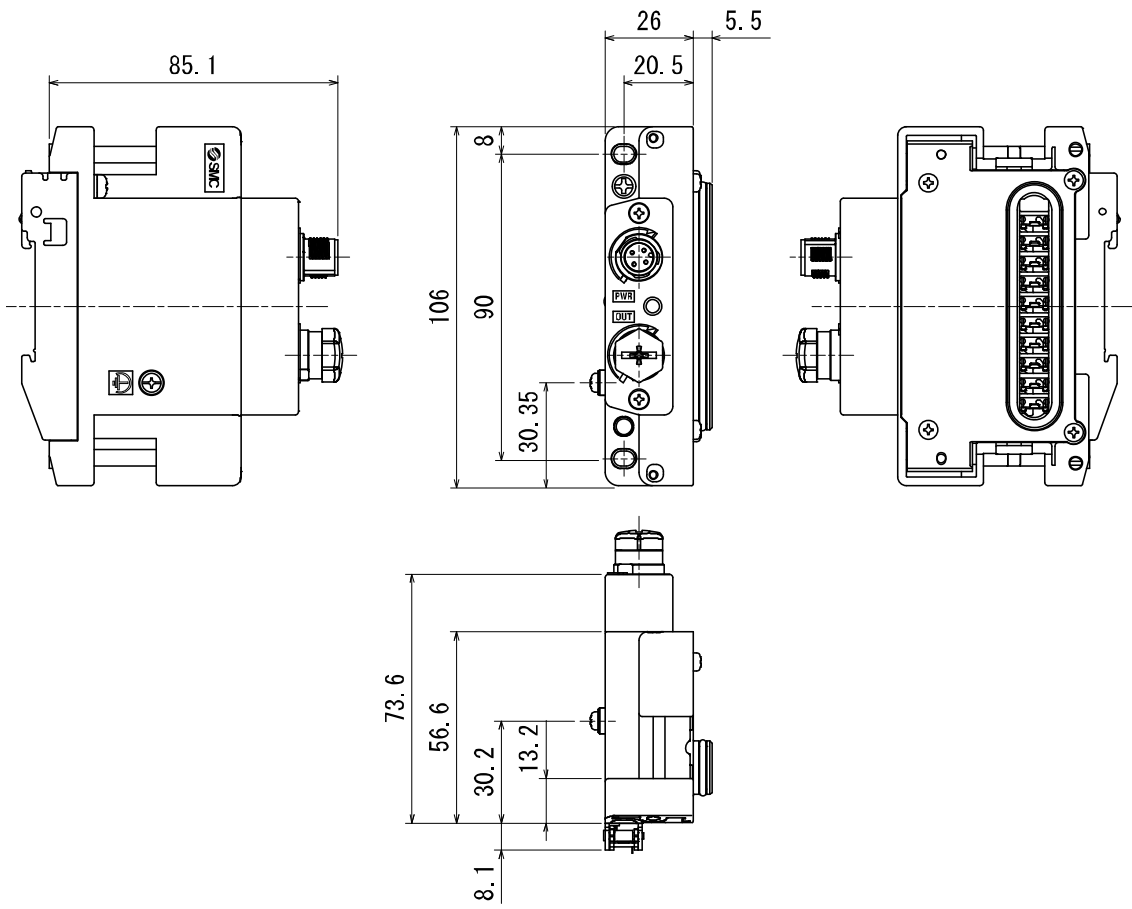
• EX600-ED4/ED5



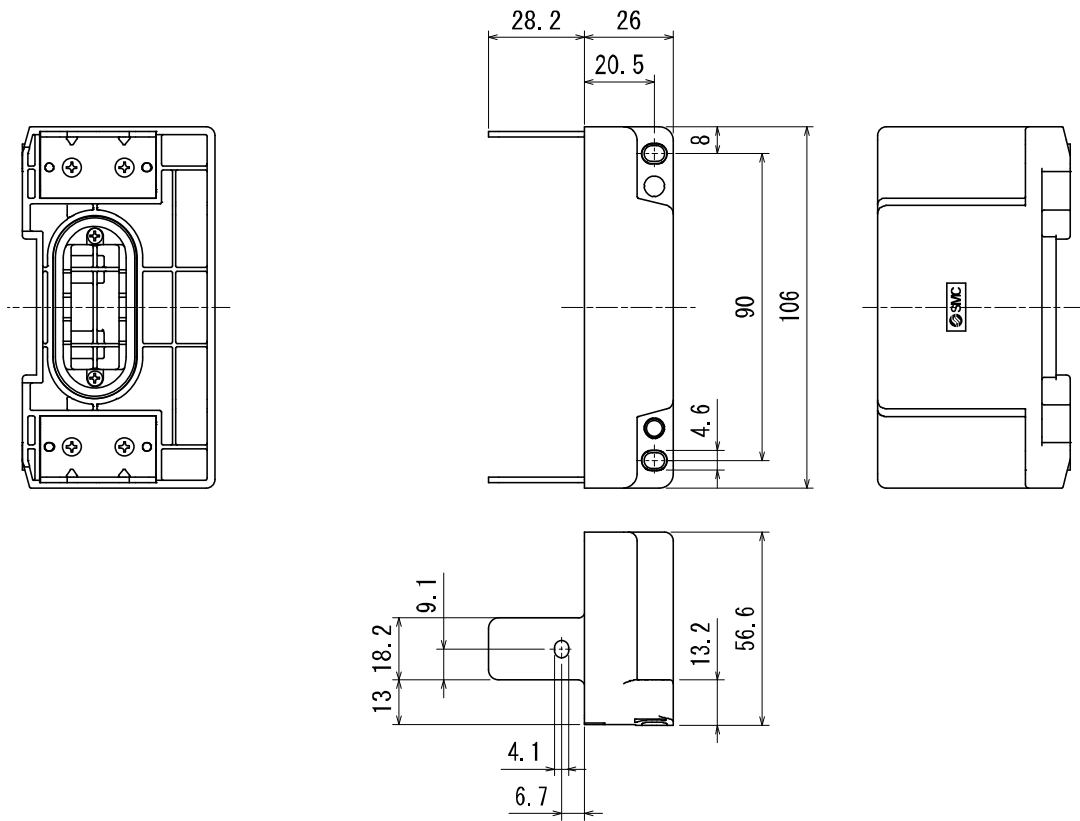
• EX600-ED4/ED5-2



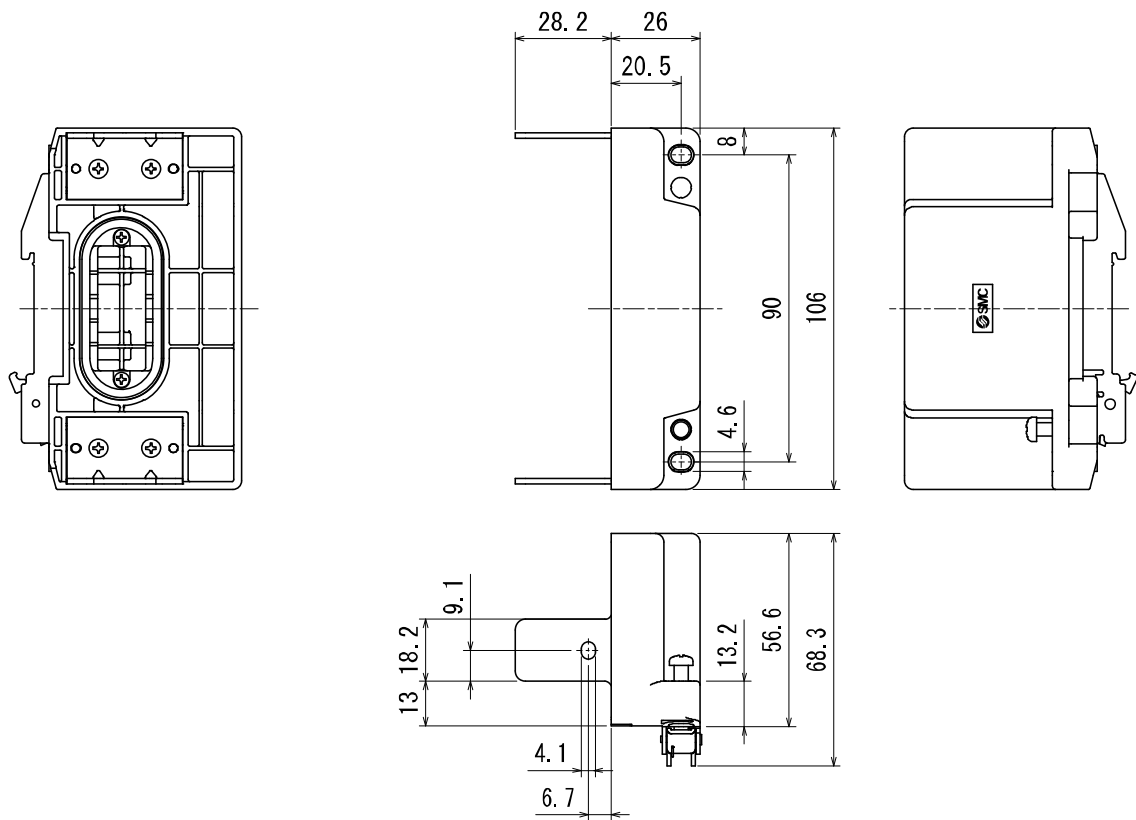
• EX600-ED4/ED5-3



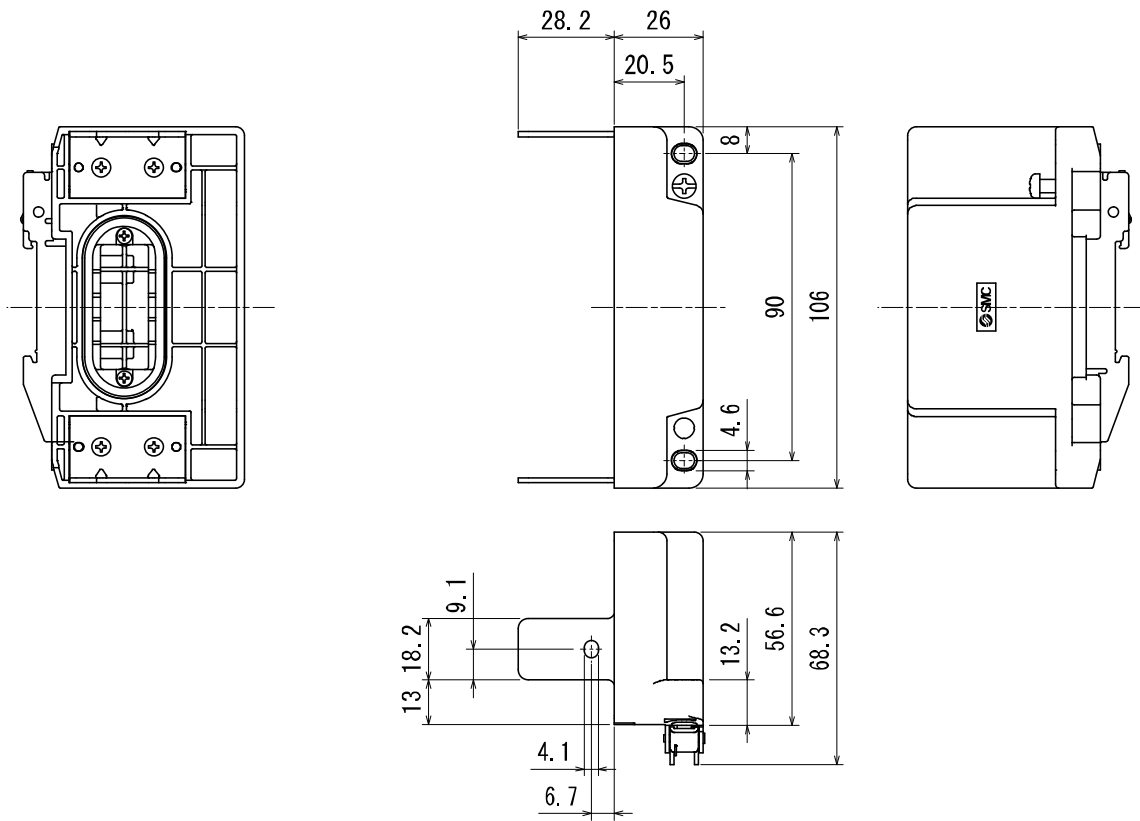
• EX600-EU1



• EX600-EU1-2



• EX600-EU1-3



保守

保守点検は、供給電源をオフにし、供給エアを止め、配管中の圧縮空気を排気して大気開放状態を確認してから行ってください。

清掃方法

柔らかい布で汚れを拭き取ってください。

汚れがひどい時は、水で薄めた中性洗剤に浸した布をよく絞ってから汚れを拭き取り、乾いた布で再度拭き取ってください。

ベンジンやシンナなどを使用しないでください。

点検項目	点検内容
コネクタ・配線	緩みがある場合は、確実に接続してください。
防水キャップ	緩みがある場合は、確実に締め直してください。
取付け設置用ねじ	緩みがある場合は、定められたトルクで締め直してください。
接続ケーブル	断線や外観で異常が確認できる場合は、交換してください。
供給電源電圧	仕様範囲内 (DC24 V \pm 10%) の電源電圧が供給されているか確認してください。

停電または通電が強制的に遮断された場合の復帰方法

製品に電源を供給してください。

電源復帰時に、停電直前の出力状態は、保持されません。

ご使用設備全体の安全を確認した後、操作をしてください。

トラブルシューティング

・トラブルシューティング

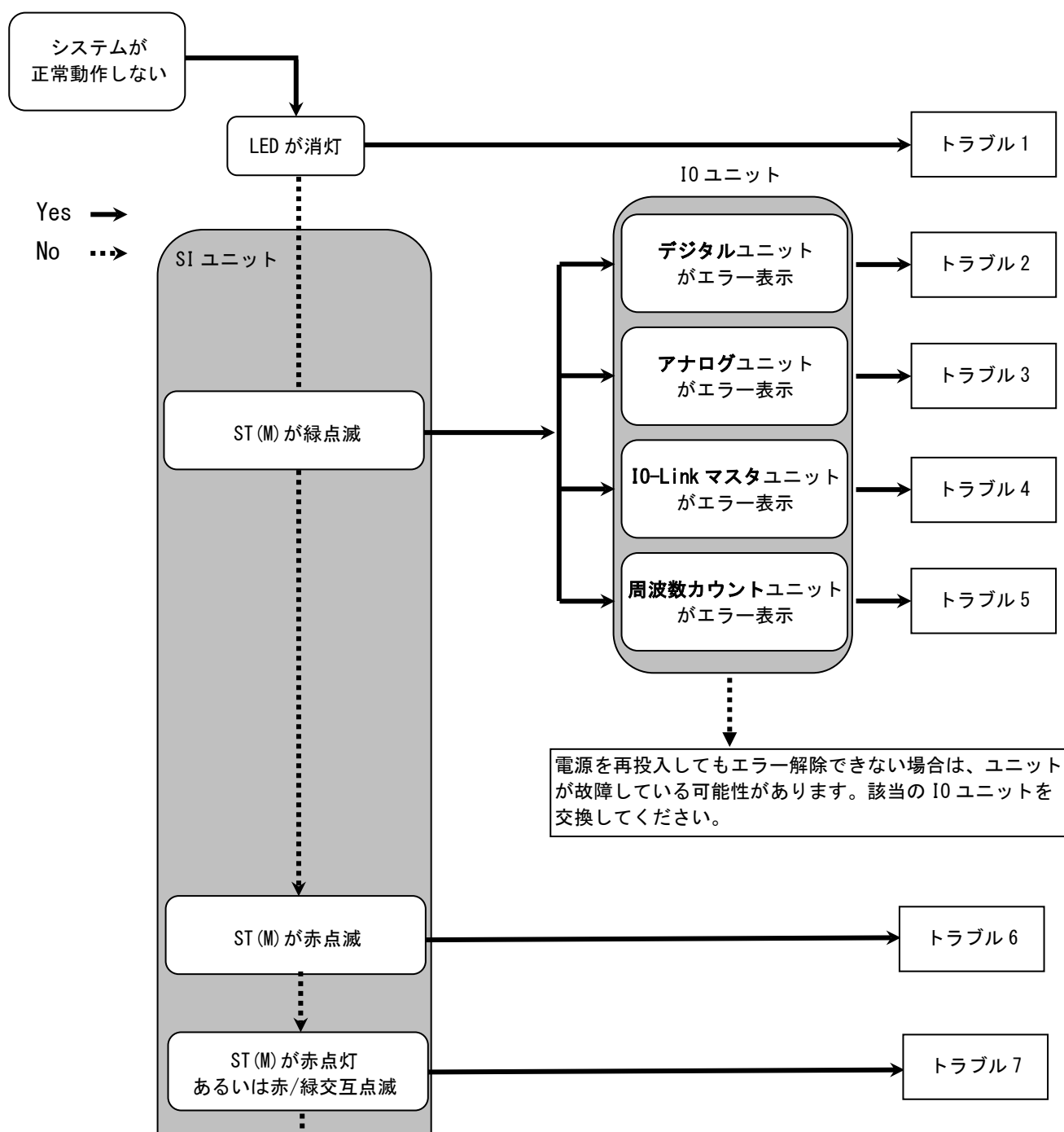
本フィールドバスシステム機器において動作不良が発生した場合は、以下のフローチャートでトラブル現象を選択してください。

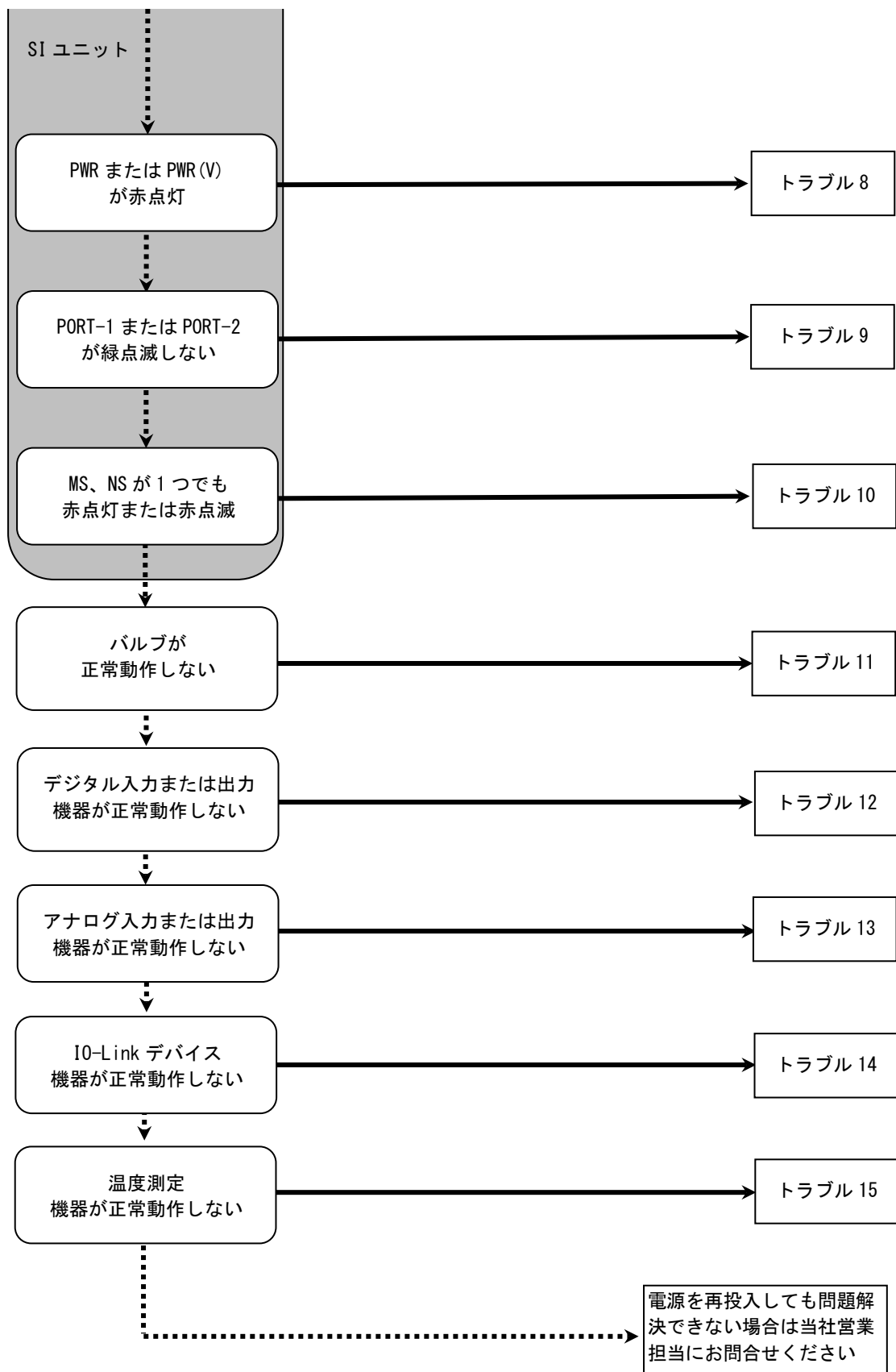
エラーステータスは、フィールドバスシステムの設定パラメータにより反映されます。

トラブル発生時は、LED 表示・トラブルシューティング・設定パラメータをご参照の上、適切な対策を施してください。

トラブル現象に該当する原因が確認されない場合は、機器の故障が考えられます。

フィールドバスシステム機器故障発生は、ご使用環境により発生する場合がありますので、その場合の対策内容は別途ご相談ください。





・トラブル対応方法一覧表

トラブル No.	品番 EX600-	トラブル現象	トラブル内容推定原因	原因の調査方法と対策
1	-	LED が消灯	制御、入力用電源 OFF	制御、入力用電源が投入されているか確認してください。
2	DX□B DX□C□ DX□D	赤点灯 (診断有効時)	デジタル入力機器 電源短絡	LED の表示、ユニット診断データ または Web サーバなどを用いてエラー箇所を確認してください。短絡した箇所の配線見直し、またはケーブル、デジタル入力機器が正常か確認してください。
		赤点滅 (診断有効時)	①デジタル入力機器の ON/OFF 回数が設定値を オーバー ②デジタル入力機器断線 (EX600-DX□C1 のみ)	LED の表示、ユニット診断データ または Web サーバなどを用いてエラー箇所を確認してください。 ①ON/OFF 回数をゼロにリセットするか、設定値を変更してください。または診断を無効にしてください。 ②コネクタの緩みや配線断線を確認してください。
		表示全てが赤/ 緑交互点滅	デジタル入力ユニット内 でメモリーエラーが発生	ユニットの電源を再投入してください。再投入しても改善されない場合、ご使用を中止いただき、当社営業担当までお問い合わせください。
	DX□E DX□F	ST 赤点灯 (診断有効時)	デジタル入力機器 電源短絡	LED の表示、ユニット診断データ または Web サーバなどを用いてエラー箇所を確認してください。短絡した箇所の配線見直し、またはケーブル、デジタル入力機器が正常か確認してください。
		ST 赤点滅 (診断有効時)	デジタル入力機器の ON/OFF 回数が設定値を オーバー	LED の表示、ユニット診断データ または Web サーバなどを用いてエラー箇所を確認してください。ON/OFF 回数をゼロにリセットするか、設定値を変更してください。または診断を無効にしてください。
		ST 赤/緑交互 点滅	デジタル入力ユニット内 でメモリーエラーが発生	ユニットの電源を再投入してください。再投入しても改善されない場合、ご使用を中止いただき、当社営業担当までお問い合わせください。

トラブル No.	品番 EX600-	トラブル現象	トラブル内容推定原因	原因の調査方法と対策
2	DY□B	赤点灯 (診断有効時)	デジタル出力機器短絡	LEDの表示、ユニット診断データ またはWeb サーバなどを用いてエラー箇所を確認してください。短絡した箇所の配線見直し、またはケーブル、デジタル出力機器が正常か確認してください。
		赤点滅 (診断有効時)	①デジタル出力機器の ON/OFF 回数が設定値をオーバー ②デジタル出力機器断線	LEDの表示、ユニット診断データ またはWeb サーバなどを用いてエラー箇所を確認してください。 ①ON/OFF 回数をゼロにリセットするか、設定値を変更してください。または診断を無効にしてください。 ②コネクタの緩みや配線断線を確認してください。
		表示全てが赤/緑交互点滅	デジタル出力ユニット内でメモリーエラーが発生	ユニットの電源を再投入してください。再投入しても改善されない場合、ご使用を中止いただき、当社営業担当までお問い合わせください。
	DY□E DY□F	ST 赤点灯 (診断有効時)	デジタル出力機器短絡	LEDの表示、ユニット診断データ またはWeb サーバなどを用いてエラー箇所を確認してください。短絡した箇所の配線見直し、またはケーブル、デジタル出力機器が正常か確認してください。
		ST 赤点滅 (診断有効時)	①デジタル出力機器の ON/OFF 回数が設定値をオーバー ②デジタル出力機器断線	LEDの表示、ユニット診断データ またはWeb サーバなどを用いてエラー箇所を確認してください。 ①ON/OFF 回数をゼロにリセットするか、設定値を変更してください。または診断を無効にしてください。 ②コネクタの緩みや配線断線を確認してください。
		ST 赤/緑交互点滅	デジタル出力ユニット内でメモリーエラーが発生	ユニットの電源を再投入してください。再投入しても改善されない場合、ご使用を中止いただき、当社営業担当までお問い合わせください。
	DM□E DM□F	ST (I) 赤点灯 (診断有効時)	デジタル入力機器 電源短絡	LEDの表示、ユニット診断データ またはWeb サーバなどを用いてエラー箇所を確認してください。短絡した箇所の配線見直し、またはケーブル、デジタル入力機器が正常か確認してください。
		ST (I) 赤点滅 (診断有効時)	デジタル入力機器の ON/OFF 回数が設定値をオーバー	LEDの表示、ユニット診断データ またはWeb サーバなどを用いてエラー箇所を確認してください。ON/OFF 回数をゼロにリセットするか、設定値を変更してください。または診断を無効にしてください。
		ST (O) 赤点灯 (診断有効時)	デジタル出力機器短絡	LEDの表示、ユニット診断データ またはWeb サーバなどを用いてエラー箇所を確認してください。短絡した箇所の配線見直し、またはケーブル、デジタル出力機器が正常か確認してください。
		ST (O) 赤点滅 (診断有効時)	①デジタル出力機器の ON/OFF 回数が設定値をオーバー ②デジタル出力機器断線	LEDの表示、ユニット診断データ またはWeb サーバなどを用いてエラー箇所を確認してください。 ①ON/OFF 回数をゼロにリセットするか、設定値を変更してください。または診断を無効にしてください。 ②コネクタの緩みや配線断線を確認してください。
		ST 赤/緑交互点滅	デジタル入出力ユニット内でメモリーエラーが発生	ユニットの電源を再投入してください。再投入しても改善されない場合、ご使用を中止いただき、当社営業担当までお問い合わせください。

トラブル No.	品番 EX600-	トラブル現象	トラブル内容推定原因	原因の調査方法と対策
3	AXA AXB	赤点灯	アナログ入力機器電源短絡 (診断有効時)	LEDの表示、ユニット診断データ またはWebサーバなどを用いてエラー箇所を確認してください。短絡した箇所の配線見直し、またはケーブル、アナログ入力機器が正常かどうか確認してください。
			電流レンジ設定時におけるアナログ入力値上限オーバー	アナログ入力ユニットのレンジを電流入力に設定している場合、下記を確認してください。 ①アナログ入力機器からの入力値が上限を超えないようにしてください。 ②アナログ入力機器から電圧が入力されています。アナログ入力ユニットとアナログ入力機器のレンジを合わせてください。
		赤点滅 (診断有効時)	①レンジ上限/下限オーバー ②アナログ入力値(ユーザー設定値)上限/下限オーバー	①アナログ入力機器からの入力値がレンジの上限、または下限を超えている場合は、入力値が範囲内に入るように適切なレンジ選択をしてください。または診断を無効にしてください。 ②アナログ入力機器からの入力値がユーザー設定値上限または下限を超えている場合は、入力値がユーザー設定値の範囲内に入るように調整してください。または診断を無効にしてください。
	表示全てが赤/緑交互点滅	アナログ入力ユニット内でメモリーエラーが発生	ユニットの電源を再投入してください。再投入しても改善されない場合、ご使用を中止いただき、当社営業担当までお問い合わせください。	
	AYA	赤点灯 (診断有効時)	アナログ出力機器電源短絡	LEDの表示、ユニット診断データ またはWebサーバなどを用いてエラー箇所を確認してください。短絡した箇所の配線見直し、またはケーブル、アナログ出力機器が正常かどうか確認してください。
		赤点滅 (診断有効時)	アナログ出力値(ユーザー設定値)上限/下限オーバー	アナログ出力ユニットの出力値がユーザー設定値上限または下限を超えている場合は、出力値がユーザー設定値の範囲内に入るように調整してください。または診断を無効にしてください。
表示全てが赤/緑交互点滅		アナログ出力ユニット内でメモリーエラーが発生	ユニットの電源を再投入してください。再投入しても改善されない場合、ご使用を中止いただき、当社営業担当までお問い合わせください。	

トラブル No.	品番 EX600-	トラブル現象	トラブル内容推定原因	原因の調査方法と対策
3	AMB	赤点灯 (診断有効時)	アナログ入力または出力機器の電源短絡	LEDの表示、ユニット診断データ または Web サーバなどを用いてエラー箇所を確認してください。短絡した箇所の配線見直し、またはケーブル、アナログ入力または出力機器が正常かどうか確認してください。
		0 と 1 が赤点灯	電流レンジ設定時におけるアナログ入力値上限オーバー	アナログ入力ユニットのレンジを電流入力に設定している場合、下記を確認してください。 ①アナログ入力機器からの入力値が上限を超えないようにしてください。 ②アナログ入力機器から電圧が入力されています。アナログ入力ユニットとアナログ入力機器のレンジを合わせてください。
		赤点減 (診断有効時)	①レンジ上限/下限オーバー ②アナログ入力値(ユーザー設定値)・アナログ出力値(ユーザー設定値)上限/下限オーバー	①アナログ入力機器からの入力値がレンジの上限、または下限を超えている場合は、入力値が範囲内に入る適切なレンジ選択をしてください。または診断を無効にしてください。 ②アナログ入力または出力機器からの入力値/出力値がユーザー設定値上限または下限を超えている場合は、入力値/出力値がユーザー設定値の範囲内に入るように調整してください。または診断を無効にしてください。
		表示全てが赤/緑交互点滅	アナログ入出力ユニット内でメモリエラーが発生	ユニットの電源を再投入してください。再投入しても改善されない場合、ご使用を中止いただき、当社営業担当までお問い合わせください。
4	L□B1	赤点灯 (C/Q または P24) (診断有効時)	L+電源または C/Q 端子または P24 電源の短絡	LED 表示、Web サーバなどを用いてエラー箇所を確認してください。短絡した箇所の配線見直し、またはケーブル、I0-Link マスタ機器や I0-Link デバイス機器が正常か確認してください。
		表示全てが赤/緑交互点滅	I0-Link マスタユニット内でメモリエラーが発生	ユニットの電源を再投入してください。再投入しても改善されない場合、ご使用を中止いただき、当社営業担当までお問い合わせください。
5	DFB	赤点灯	電源短絡	LEDの表示、診断データ または Web サーバなどを用いてエラー箇所を確認してください。短絡した箇所の配線見直し、またはケーブル、入力機器が正常かどうか確認してください。
		赤点減	周波数カウント値(ユーザー設定値)上限/下限オーバー	周波数カウント値がユーザー設定値上限または下限を超えている場合は、カウント値が設定値の範囲内に入るように調整してください。

トラブル No.	トラブル現象	トラブル内容推定原因	原因の調査方法と対策
6	ST (M) : 赤点滅 (診断有効時)	①バルブ短絡 ②バルブ断線 ③バルブの ON/OFF 回数が設定値をオーバー ④マッピングサイズオーバー異常	LED の表示、ユニット診断データ または Web サーバなどを用いてエラー箇所を確認してください。 ①バルブを交換して動作を確認してください。 ②バルブを交換して動作を確認してください。 ③ON/OFF 回数をゼロにリセットするか、設定値を変更してください。または診断を無効にしてください。 ④I0-Link マスタサイズ設定よりも、各通信ポートのプロセスデータサイズが大きくなってしまいます。I0-Link マスタサイズ設定または各通信ポートのプロセスデータサイズを変更してください。
7	ST (M) : 赤点灯	SI ユニットが故障	ユニットの電源を再投入してください。再投入しても改善されない場合、ご使用を中止いただき、当社営業担当までお問い合わせください。
	ST (M) : 赤緑交互点滅	ユニット間接続不良	各ユニット間の接続に緩みがないことを確認し、正しく接続してください。
8	PWR : 赤点灯 (診断有効時)	制御、入力用電源電圧異常	制御、入力用電源に DC24 V±10%を供給してください。
	PWR (V) : 赤点灯 (診断有効時)	出力用電源電圧異常	出力用電源に DC24 V+10/-5%を供給してください。
9	PORT-1 または PORT-2 が消灯	LINK が未確立	下記を確認し、再起動を行ってください。 ①1 台上位の EtherNet/IP™ 機器の電源が投入されているか確認してください。(PORT-1 消灯時) ②PORT-1、PORT-2 通信ケーブルのコネクタの緩みや配線断線を確認してください。 ③通信ライン周辺にノイズ源を近づけないでください。
	PORT-1 または PORT-2 が緑点灯	LINK は確立しているがデータ未受信	下記を確認し、再起動を行ってください。 ①PLC の状態を確認し、PLC を RUN 状態にしてください。 ②コネクタの緩みや配線断線を確認してください。 ③通信ライン周辺にノイズ源を近づけないでください。

トラブル No.	トラブル現象	トラブル内容推定原因	原因の調査方法と対策
10	MS : 緑点滅	①正常にコンフィグレーションがされていない ②PLC がアイドル状態	①コンフィグレーションの設定を正しく行ってください。詳細は「ハードウェアコンフィグレーション」(94 ページ)を参照ください。 ②PLC を RUN 状態にしてください。
	MS : 赤点滅	診断を検出	各ユニットの LED 表示を確認して、トラブルNo.2~5 を参考にして対策を行ってください。
	MS : 赤点灯	SI ユニット故障	ユニットを交換してください。交換しても改善されない場合、ご使用を中止いただき、当社営業担当まで連絡してください。
	NS : 消灯	IP アドレス未設定	IP アドレスを設定してください。詳細は「IP アドレス設定スイッチ」(22 ページ)を参照ください。
	NS : 緑点滅	EtherNet/IP™通信が未確立	下記を確認し、再起動を行ってください。 ・ PLC から信号ラインが接続されていること ・ PLC および SI ユニットの通信速度が適切なこと ・ 通信ラインがノイズ源から離して配線されていること
	NS : 赤点滅	EtherNet/IP™通信がタイムアウト	下記を確認し、再起動を行ってください。 ・ PLC から信号ラインが接続されていること ・ PLC および SI ユニットの通信速度が適切なこと ・ 通信ラインがノイズ源から離して配線されていること
	NS : 赤点灯	IP アドレスが重複	まだ使用していない IP アドレスを再設定してください。詳細は「IP アドレス設定スイッチ」(22 ページ)を参照ください。
11	バルブ動作異常	プログラムなどの異常	ラダープログラムなどが正しいか確認してください。
		出力用電源異常	SI ユニットの PWR (V) _LED が、緑点灯になっているか、確認してください。消灯または赤点灯の場合は、出力用電源に DC24 V+10/-5%を供給してください。
		SI ユニット~マニホールドバルブ間接続不良	SI ユニットとマニホールドバルブ間の接続コネクタにピン曲がりなどが無いことを確認し、正しく接続してください。
		出力形式不一致	SI ユニットとバルブの極性が異なっている場合は、適正な組み合わせになるように交換してください。 ・ EX600-SEN7 (PNP 出力) ⇒ マイナスコモンタイプのバルブ ・ EX600-SEN8 (NPN 出力) ⇒ プラスコモンタイプのバルブ
		SI ユニット故障	SI ユニットを交換して動作を確認してください。
		バルブ故障	バルブを交換して動作を確認してください。またはバルブのトラブルシューティングを確認してください。

トラブル No.	トラブル現象	トラブル内容推定原因	原因の調査方法と対策
12	デジタル入力機器動作異常	入力形式不一致	デジタル入力ユニットとデジタル入力機器の極性 (PNP、NPN) が異なっている場合は、適正な組み合わせになるように交換してください。
		制御、入力用電源異常	SI ユニットの PWR_LED が、緑点灯になっているか、確認してください。消灯または赤点灯の場合は、制御、入力用電源に DC24 V±10% を供給してください。
		配線、接続不良	デジタル入力機器とデジタル入力ユニット間の配線を正しく接続してください。
		デジタル入力ユニット故障	デジタル入力ユニットを交換して、動作を確認してください。
		デジタル入力機器故障	デジタル入力機器を交換して、動作を確認してください。または使用しているデジタル入力機器のトラブルシューティングなどを確認してください。
	デジタル出力機器動作異常	出力形式不一致	デジタル出力ユニットとデジタル出力機器の極性 (PNP、NPN) が異なっている場合は、適正な組み合わせになるように交換してください。
		出力用電源異常	SI ユニットの PWR (V) _LED が、緑点灯になっているか、確認してください。消灯または赤点灯の場合は、出力用電源に DC24 V+10/-5% を供給してください。
		配線、接続不良	デジタル出力機器とデジタル出力ユニット間の配線を正しく接続してください。
		デジタル出力ユニット故障	デジタル出力ユニットを交換して、動作を確認してください。
		デジタル出力機器故障	デジタル出力機器を交換して、動作を確認してください。または使用しているデジタル出力機器のトラブルシューティングなどを確認してください。
		プログラムなどの異常	ラダープログラムなどが、正しいか確認してください。

トラブル No.	トラブル現象	トラブル内容推定原因	原因の調査方法と対策
13	アナログ入力機器動作異常	制御、入力用電源異常	SI ユニットの PWR_LED が、緑点灯になっているか、確認してください。消灯または赤点灯の場合は、制御、入力用電源に DC24 V±10%を供給してください。
		アナログ入力信号レンジ設定不良	アナログ入力機器の仕様を確認し、仕様に合った入力信号レンジに設定してください。
		アナログデータフォーマット不一致	アナログ入力ユニットのデータフォーマット設定が正しいかどうか確認してください。
		配線、接続不良	アナログ入力機器とアナログ入力ユニット間の配線を正しく接続してください
		アナログ入力ユニット故障	アナログ入力ユニットを交換して、動作を確認してください。
		アナログ入力機器故障	アナログ入力機器を交換して動作を確認してください。または使用しているアナログ入力機器のトラブルシューティングなどを確認してください。
	アナログ出力機器動作異常	出力用電源異常	SI ユニットの PWR (V)_LED が、緑点灯になっているか、確認してください。消灯または赤点灯の場合は、出力用電源に DC24 V+10/-5%を供給してください。
		アナログ出力信号レンジ設定不良	アナログ出力機器の仕様を確認し、仕様に合った出力信号レンジに設定してください。
		アナログデータフォーマット不一致	アナログ出力ユニットのデータフォーマット設定が正しいかどうか確認してください。
		配線、接続不良	アナログ出力機器とアナログ出力ユニット間の配線を正しく接続してください。
		アナログ出力ユニット故障	アナログ出力ユニットを交換して、動作を確認してください。
		アナログ出力機器故障	アナログ出力機器を交換して動作を確認してください。または使用しているアナログ出力機器のトラブルシューティングなどを確認してください。
		プログラムなどの異常	ラダープログラムなどが、正しいか確認してください。

トラブル No.	トラブル現象	トラブル内容推定原因	原因の調査方法と対策
14	EX600-L※B1 の LED (C/Q) が緑点滅 (1Hz)	I0-Link モード時 ・ I0-Link デバイス未接続	I0-Link デバイスを接続してください
	EX600-L※B1 の LED (C/Q) が緑点滅 (2Hz)	I0-Link モード時 ・ 接続 I0-Link デバイス照合異常 ・ データサイズ異常 ・ データストレージ書き込み異常	<ul style="list-style-type: none"> Validation&Backup の設定を確認してください I0-Link マスタの各ポートのプロセスデータサイズを確認してください。接続する I0-Link デバイスのプロセスデータサイズ以上に設定してください。 データストレージの書き込みを再度実施してください
	EX600-L※B1 の LED (C/Q) が消灯またはオレンジ点灯	ポート設定が I0-Link 通信モードになっていない。	I0-Link 通信を行う場合は、I0-Link ポート動作モードを「I0L_Manual」か「I0L_AutoStart」に設定してください。
	I0-Link デバイス機器動作異常	制御、入力用電源異常	SI ユニットの PWR_LED が緑点灯になっているか確認してください。消灯または赤点灯の場合は、制御、入力用電源に DC24 V±10%を供給してください。
		出力用電源異常	EX600-LBB1 の P24_LED が緑点灯になっているか確認してください。消灯の場合は、出力用電源に DC24 V +10/-5%を供給してください。
		配線、接続不良	I0-Link マスタのポートと I0-Link デバイス間の配線を正しく接続してください。
		I0-Link デバイス故障	I0-Link デバイスを交換して動作を確認してください。または使用している I0-Link デバイスのトラブルシューティングなどを確認してください。
I0-Link マスタ故障	I0-Link マスタを交換して動作を確認してください。		
プログラムなどの異常	<ul style="list-style-type: none"> ラダープログラムなどが正しいか確認してください。 I0-Link マスタユニットパラメータのプロセスデータのマッピング設定が意図した通りの設定であることを確認してください。入出力マップ例 (87 ページ) I0-Link マスタユニットパラメータのプロセスデータのバイトスワップが意図した通りの設定であることを確認してください。 		
15	温度測定機器動作異常	配線、接続不良	温度測定ユニットと温度センサ間の配線を正しく接続してください。
		温度測定ユニット故障	温度測定ユニットを交換して動作を確認してください。
		温度センサ故障	温度センサを交換して動作を確認してください。または使用している温度センサのトラブルシューティングなどを確認してください。
		プログラムなどの異常	ラダープログラムなどが正しいか確認してください。

設定パラメータ

EX600 はユニットとチャンネルごとに設定可能なパラメータを持っています。
 各種パラメータは、Web サーバ(134 ページ)、Explicite Message(121 ページ) または Configuration assembly(99 ページ)などで変更可能です。

■パラメータの定義と設定内容

下表を参考に SI ユニットと入力/出力ユニットの設定可能パラメータを設定してください。

・システムパラメータ

No.	名称	定義	設定項目	設定内容	工場出荷状態
1	Hold/Clear 優先順位設定	通信異常時または通信アイドル時の出力を SI ユニットのスイッチ設定に従うか、設定パラメータに従うかを切替えます。	Via switch	SI ユニットのスイッチによる設定が有効になります。全出力が OFF/保持のどちらかの設定となります。	○
			Via software	EtherNet/IP™ オブジェクトまたは Web サーバによる設定が有効になります。OFF/保持/強制 ON をチャンネルごとに設定可能です。	
2	アナログ値の バイトオーダー	PLC に送信するアナログデータを MSB ファーストまたは LSB ファーストとするかを切替えます。	LSB-MSB	すべてのアナログユニットのデータ形式を LSB-MSB にします。	○
			MSB-LSB	すべてのアナログユニットのデータ形式を MSB-LSB にします。	

・SI ユニットパラメータ (1)

No.	名称	定義	設定項目	設定内容	工場出荷状態	パラメータ有効範囲
1	制御、入力用電源電圧監視	制御、入力用電源電圧が約 19 V 以下になると、エラーを発生します。	Enable	エラーを発生します。	○	ユニット
			Disable	エラーを発生しません。		
2	出力用電源電圧監視	出力用電源電圧が約 19 V 以下になると、エラーを発生します。	Enable	エラーを発生します。		ユニット
			Disable	エラーを発生しません。	○	
3	短絡検知	バルブの短絡を検出するとエラーを発生します。	Enable	エラーを発生します。	○	ユニット
			Disable	エラーを発生しません。		
4	短絡後の復帰	バルブ短絡解除後の短絡検知エラー復帰の設定を行います。	Auto	短絡解除すると、自動でエラーも解除します。	○	ユニット
			Manual	短絡解除しても、電源を再投入するまでエラーを解除しません。		
5	断線検知	バルブの断線を検出するとエラーを発生します。	Enable	エラーを発生します。		チャンネル
			Disable	エラーを発生しません。	○	
6	通信異常時の出力設定 ※1	通信異常時の出力設定を行います。	Clear	出力を OFF します。	○	チャンネル
			Hold	出力を保持します。		
			ForceON	出力を強制 ON します。		
7	通信アイドル時の出力設定 ※1 ※2	通信アイドル時の出力設定を行います。	Clear	出力を OFF します。	○	チャンネル
			Hold	出力を保持します。		
			ForceON	出力を強制 ON します。		

・SI ユニットパラメータ (2)

No.	名称	定義	設定項目	設定内容	工場出荷状態	パラメータ有効範囲
8	バルブのON/OFF動作回数	バルブON/OFF動作回数が設定値をオーバーした時にエラーを発生します。※3	Enable	エラーを発生します。 Val : 1~65000 ※4		チャンネル
			Disable	エラーを発生しません。	○	
9	バルブのON/OFF動作回数クリア	バルブON/OFF回数を0にします。	-	-	-	-
10	PORT1の設定	PORT1の通信速度および通信方式の設定を行います。	Auto	任意の通信速度および通信方式を選択します。	○	ユニット
			10 HDX			
			10 FDX			
			100 HDX			
			100 FDX			
11	PORT2の設定	PORT2の通信速度および通信方式の設定を行います。	Auto	任意の通信速度および通信方式を選択します。	○	ユニット
			10 HDX			
			10 FDX			
			100 HDX			
			100 FDX			

※1 : システムパラメータの「Hold/Clear 優先順位」が「Via software」に設定されている場合のみ本機能は有効となります。

※2 : PLCによってはご使用できない機種があります。

※3 : 回数の記憶は1時間ごとに行われます。電源を再びONした際は、最後に記憶された回数からカウントします。

※4 : 設定される回数は、設定値 x1000 回になります。

・ デジタル入力ユニットパラメータ

No.	名称	定義	設定項目	設定内容	工場出荷状態	パラメータ有効範囲
1	制御、入力用電源短絡検知	入力機器電源の短絡を検出するとエラーを発生します。	Enable	エラーを発生します。	○	ユニット
			Disable	エラーを発生しません。		
2	断線検知 ※1	入力機器の断線を検出するとエラーを発生します。 ※2	Enable	エラーを発生します。		チャンネル
			Disable	エラーを発生しません。	○	
3	突入電流フィルタ	電源投入後100 msec 間、過電流検知を行うか否かを切替えます。	Enable	突入電流を無視します。		ユニット
			Disable	突入電流を無視しません。	○	
4	入力フィルタリング時間	入力信号変化を無視する時間を設定します。	0.1 ms	フィルタリングする時間を選択します。	1.0 ms	ユニット
			1.0 ms			
			10 ms			
			20 ms			
5	入力保持時間	入力信号を保持する時間を設定します。	1.0 ms	入力信号を保持する時間を選択します。	15 ms	ユニット
			15 ms			
			100 ms			
			200 ms			
6	入力機器のON/OFF動作回数	入力機器のON/OFF、動作回数が設定値をオーバーした時に、エラーを発生します。 ※3	Enable	エラーを発生します。 Val : 1~65000 ※4		チャンネル
			Disable	エラーを発生しません。	○	
7	入力機器のON/OFF動作回数クリア	入力機器のON/OFF動作回数を0にします。	-	-	-	-

※1 : 断線検知は断線検知付デジタル入力ユニット (EX600-DXPC1、EX600-DXNC1) 専用の機能です。

※2 : ご使用される入力機器が2線式の場合、OFF時の漏れ電流が0.5 mA以下の入力機器(有接点センサ等)は誤検出します。OFF時の漏れ電流が0.5 mA以上の入力機器を使用してください。

ご使用される入力機器が3線式の場合、消費電流が0.5 mA以下の入力機器は誤検出します。また、入力信号線の断線は検出できません。

※3 : 回数の記憶は1時間ごとに行われます。電源を再びONした際は、最後に記憶された回数からカウントされます。

※4 : 設定される回数は、設定値 x1000 回になります。

・ デジタル出力ユニットパラメータ

No.	名称	定義	設定項目	設定内容	工場出荷状態	パラメータ有効範囲
1	出力負荷短絡検知	出力機器の短絡を検出すると、エラーを発生します。 ※1	Enable	エラーを発生します。	○	ユニット
			Disable	エラーを発生しません。		
2	出力負荷短絡後の復帰	出力機器の短絡解除後の短絡検知エラー復帰の設定を行います。	Auto	短絡解除すると、自動でエラーも解除します。	○	ユニット
			Manual	短絡解除しても、電源を再投入するまでエラーを解除しません。		
3	断線検知	出力機器の断線を検出するとエラーを発生します。	Enable	エラーを発生します。		チャンネル
			Disable	エラーを発生しません。	○	
4	通信異常時の出力設定 ※2	通信異常時の出力設定を行います。	Clear	出力を OFF します。	○	チャンネル
			Hold	出力を保持します。		
			ForceON	出力を強制 ON します。		
5	通信アイドル時の出力設定 ※2 ※3	通信アイドル時の出力設定を行います。	Clear	出力を OFF します。	○	チャンネル
			Hold	出力を保持します。		
			ForceON	出力を強制 ON します。		
6	出力の ON/OFF 動作回数	出力機器の ON/OFF 動作回数が設定値をオーバーした時に、エラーを発生します。 ※4	Enable	エラーを発生します。 Val : 1~65000 ※5		チャンネル
			Disable	エラーを発生しません。	○	
7	出力の ON/OFF 動作回数クリア	出力機器の ON/OFF 動作回数を 0 にします。	-	-	-	-

※1：ご使用される負荷（例：ランプ負荷）が短絡と誤検知される場合は、設定を無効にしてください。

※2：システムパラメータの「Hold/Clear 優先順位」が "Via software" に設定されている場合のみ本機能は有効となります。

※3：PLCによってはご使用できない機種があります。

※4：回数の記憶は1時間ごとに行われます。電源を再びONした際は、最後に記憶された回数からカウントされます。

※5：設定される回数は、設定値 x1000 回になります。

・ デジタル入出力ユニットパラメータ (1)

No.	名称	定義	設定項目	設定内容	工場出荷状態	パラメータ有効範囲
1	制御、入力用電源短絡検知	制御、入力用電源の短絡を検出するとエラーを発生します。	Enable	エラーを発生します。	○	ユニット
			Disable	エラーを発生しません。		
2	突入電流フィルタ	電源投入後 100 msec 間、過電流検知を行うかどうかを切替えます	Enable	突入電流を無視します。		ユニット
			Disable	突入電流を無視しません。	○	
3	入力フィルタリング時間	入力信号変化を無視する時間を設定します。	0.1 ms	フィルタリングする時間を選択します。	1.0 ms	ユニット
			1.0 ms			
			10 ms			
			20 ms			
4	入力保持時間	入力信号を保持する時間を設定します。	1.0 ms	入力信号を保持する時間を選択します。	15 ms	ユニット
			15 ms			
			100 ms			
			200 ms			
5	出力負荷短絡検知	出力機器の短絡を検出するとエラーを発生します。*1	Enable	エラーを発生します。	○	ユニット
			Disable	エラーを発生しません。		
6	出力負荷短絡後の復帰	出力機器の短絡解除後の短絡検知エラー復帰の設定を行います。	Auto	短絡解除すると、自動でエラーも解除します。	○	ユニット
			Manual	短絡解除しても、電源を再投入するまでエラーを解除しません。		
7	断線検知	出力機器の断線を検知するとエラーを発生します。	Enable	エラーを発生します。		チャンネル
			Disable	エラーを発生しません。	○	
8	通信異常時の出力設定 *2	通信異常時の出力設定を行います。	Clear	出力を OFF します。	○	チャンネル
			Hold	出力を保持します。		
			ForceON	出力を強制 ON します。		
9	通信アイドル時の出力設定 *2 *3	通信アイドル時の出力設定を行います。	Clear	出力を OFF します。	○	チャンネル
			Hold	出力を保持します。		
			ForceON	出力を強制 ON します。		

・デジタル入出力ユニットパラメータ (2)

No.	名称	定義	設定項目	設定内容	工場出荷状態	パラメータ有効範囲
10	入力または出力の ON/OFF 動作回数	入力または出力機器の ON/OFF 動作回数が設定値をオーバーした時に、エラーを発生します。※4	Enable	エラーを発生します。 Val : 1~65000 ※5		チャンネル
			Disable	エラーを発生しません。	○	
11	入力または出力の ON/OFF 動作回数クリア	入力または出力機器の ON/OFF 回数を 0 にします。	—	—	—	—

※1 : ご使用される負荷 (例 : ランプ負荷) が短絡と誤検知される場合は、設定を無効にしてください。

※2 : システムパラメータの「Hold/Clear 優先順位」が "Via software" に設定されている場合のみ本機能は有効となります。

※3 : PLCによってはご使用できない機種があります。

※4 : 回数の記憶は 1 時間ごとに行われます。電源を再び ON した際は、最後に記憶された回数からカウントされます。

※5 : 設定される回数は、設定値 x1000 回になります。

・アナログ入力ユニットパラメータ(1)

No.	名称	定義	設定項目	設定内容	工場出荷状態	パラメータ有効範囲
1	短絡検知	入力機器電源の短絡を検出するとエラーを発生します。	Enable	エラーを発生します。	○	ユニット
			Disable	エラーを発生しません。		
2	アナログ入力レンジ	アナログ入力機器のレンジを設定します。	-10..10 V	レンジを選択します。 (AXB は-10..10 V/ -5..5 V/-20..20 mA は選択できません)	-10..10 V (AXA) 1..5 V (AXB)	チャンネル
			-5..5 V			
			-20..20 mA			
			0..10 V			
			0..5 V			
			1..5 V			
			0..20 mA			
4..20 mA						
3	アナログデータフォーマット	PLCへ出力するアナログデータの形式を設定します。	Offset binary	オフセットバイナリ形式。	○	ユニット
			Signed Magnitude	符号付バイナリ形式。		
			2s complement	2の補数形式。		
			Scaled	スケール変換形式。 (AXBのみ)		
4	アナログフィルタ回数	アナログフィルタ回数を設定します。	None	アナログフィルタなし。	○	チャンネル
			2AVG	最新の2回の平均値。		
			4AVG	最新の4回の平均値。		
			8AVG	最新の8回の平均値。		
5	レンジ上限エラー	入力値がフルスパンの0.5%を上回るとエラーを発生します。	Enable	エラーを発生します。	Enable (AXA)	ユニット
			Disable	エラーを発生しません。	Disable (AXB)	
6	レンジ下限エラー	入力値がフルスパンの0.5%を下回るとエラーを発生します。	Enable	エラーを発生します。	Enable (AXA)	ユニット
			Disable	エラーを発生しません。	Disable (AXB)	
7	ユーザー設定値上限エラー	入力値が設定値を上回るとエラーを発生します。	Enable	エラーを発生します。*	○	チャンネル
			Disable	エラーを発生しません。		
	スケール上限設定 (AXBのみ)	スケール上限値を設定します。入力または出力値が上限値を上回った時エラーを発生します。	Enable	エラーを発生します。 Value : -32766~32767	○ Value: 1000	
			Disable	エラーを発生しません。 Value : -32766~32767		

・アナログ入力ユニットパラメータ (2)

No.	名称	定義	設定項目	設定内容	工場出荷状態	パラメータ有効範囲
8	ユーザー設定値下限エラー	入力値が設定値を下回るとエラーが発生します。	Enable	エラーが発生します。*		チャンネル
			Disable	エラーが発生しません。	○	
	スケール下限設定 (AXB のみ)	スケール下限値を設定します。出力値が下限値を下回った時エラーが発生します。	Enable	エラーが発生します。 Value : -32767~32766		
			Disable	エラーが発生しません。 Value : -32767~32766	○ Value : 0	

※：設定値はアナログ入力レンジごとに、下記表の設定可能範囲内で設定してください。

アナログ入力レンジを変更した際は必ず設定値を確認および適正な値に変更してください。

ユーザー設定値上限または下限の設定可能範囲

レンジ	設定可能範囲			
	EX600-AXA		EX600-AXB	
	下限	上限	下限	上限
-10. . +10 V	-10.50~+10.45 V	-10.45~+10.50 V	N/A	
-5. . +5 V	-5.25~+5.22 V	-5.22~+5.25 V		
-20. . +20 mA	-21.00~+20.90 mA	-20.90~+21.00 mA		
0. . 10 V	0.00~+10.45 V	+0.05~+10.50 V	+0.00~+10.19 V	+0.05~+10.24 V
0. . 5 V	0.00~+5.22 V	+0.03~+5.25 V	+0.00~+5.09 V	+0.03~+5.12 V
1. . 5 V	+0.75~+5.22 V	+0.78~+5.25 V	+0.75~+5.09 V	+0.78~+5.12 V
0. . 20 mA	0.00~+20.90 mA	+0.10~+21.00 mA	+0.00~+20.90 mA	+0.10~+21.00 mA
4. . 20 mA	+3.00~+20.90 mA	+3.10~+21.00 mA	+3.00~+20.90 mA	+3.10~+21.00 mA

ユーザー設定値上限または下限設定値対応表

レンジ	EX600-AXA		EX600-AXB	
	設定値	期待値	設定値	期待値
-10. . +10 V	PLC/Web 0~1050	0.00~+10.50 V	N/A	N/A
	PLC 32768~33818	0.00~-10.50 V		
	Web 0~-1050			
-5. . +5 V	PLC/Web 0~525	0.00~+5.25 V		
	PLC 32768~33293	0.00~-5.25 V		
	Web -0~-525			
-20. . +20 mA	PLC/Web 0~2100	0.00~+21.00 mA		
	PLC 32768~34868	0.00~-21.00 mA		
	Web -0~-2100			
0. . 10 V	PLC/Web 0~1050	0.00~+10.50 V	0~1024	0.00~+10.24 V
0. . 5 V	PLC/Web 0~525	0.00~+5.25 V	0~509	0.00~+5.09 V
1. . 5 V	PLC/Web 75~525	+0.75~+5.25 V	75~509	+0.75~+5.09 V
0. . 20 mA	PLC/Web 0~2100	0.00~+21.00 mA	0~2100	0.00~+21.00 mA
4. . 20 mA	PLC/Web 300~2100	+3.00~+21.00 mA	300~2100	+3.00~+21.00 mA

※:PLC 経由で設定する方法には Explicit Message (121 ページ) と Configuration assembly (99 ページ) があります。

注: PLC でユーザー設定上下限值を設定する際は、下記の通りに設定願います。

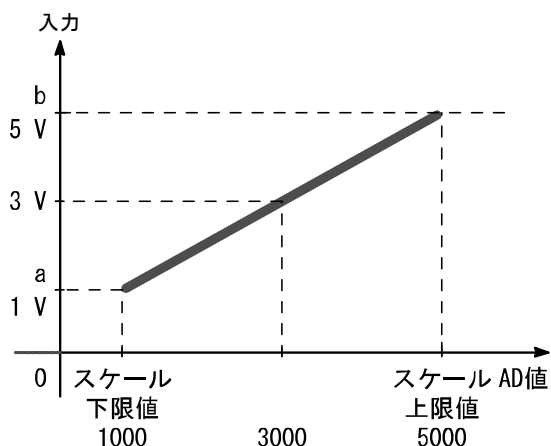
- ・ 正の数を設定する場合: 設定したいデータ×100の値を10進数でそのまま入力
例: +10.50 Vを設定する場合・・・10.50×100=1050をPLCにて設定する
- ・ 負の数を設定する場合: 設定したいデータの絶対値×100の値を16bitの2進数に変換し、最上位ビットを1とした後に再度10進数に変換してから入力
例: -10.50 Vを設定する場合・・・10.50×100=1050 → 1000011010b → 100010000011010b → 33818をPLCにて設定する

スケール変換形式 (EX600-AXB のみ対応)

スケール変換形式とは、入力信号レンジに対応する AD 値を-32767~32767 の間で任意に設定できる機能です。スケールの上限と下限を指定することで分解能が決まります。

$$\text{分解能} = \frac{\text{レンジ上限値} - \text{レンジ下限値}}{\text{スケール上限値} - \text{スケール下限値}}$$

例：レンジ 1~5 V 入力の場合



- ①レンジを1~5 Vに設定します。
- ②スケール上限値を 5000 に設定し、スケール下限値を 1000 に設定することで、以下のように対応することになります。
 1000...1 V 入力
 2000...2 V 入力
 3000...3 V 入力
 4000...4 V 入力
 5000...5 V 入力
- ③ $(5 \text{ V} - 1 \text{ V}) \div (5000 - 1000) = 1/1000$ より
 1~5 V の範囲は 1/1000 分解能となります。

スケール設定値 (AD 値)		入力信号レンジ (a~b)				
		電圧 [V]			電流 [mA]	
	10 進数	0~10	1~5	0~5	0~20	4~20
スケール上限値	-32766~32767	10	5	5	20	20
スケール下限値	-32767~32766	0	1	0	0	4

注：データフォーマットをスケール変換形式にしている場合はレンジ設定に関わらず下記表を参考にして、スケール上限値/下限値を設定してください。

スケール上限または下限設定値対応表 (PLC[※]/Web サーバ)
 (データフォーマット：スケール変換形式)

設定値	期待値
PLC/Web 0~32767	0~+32767
PLC 32768~65535	0~-32767
Web 0~-32767	

※：PLC 経由で設定する方法には Explicit Message (121 ページ) と Configuration assembly (99 ページ) があります。

・アナログ出力ユニットパラメータ(1)

No.	名称	定義	設定項目	設定内容	工場出荷状態	パラメータ有効範囲
1	短絡検知	出力機器電源の短絡を検出するとエラーを発生します。	Enable	エラーを発生します。	○	ユニット
			Disable	エラーを発生しません。		
2	アナログ出力レンジ	アナログ出力機器のレンジを設定します。	0..10 V	レンジを選択します。	0..10 V	チャンネル
			0..5 V			
			1..5 V			
			0..20 mA			
3	アナログデータフォーマット	PLCへ出力するアナログデータの形式を設定します。	Offset binary	オフセットバイナリ形式。	○	ユニット
			Signed Magnitude	符号付バイナリ形式。		
			2s complement	2の補数形式。		
			Scaled	スケール変換形式		
4	ユーザー設定上限エラー	出力値が設定値を上回るとエラーを発生します。	Enable	エラーを発生します。 ^{※1}	○	チャンネル
			Disable	エラーを発生しません。		
	スケール上限設定	スケール上限値を設定します。出力値が上限値を上回った時エラーを発生します。	Enable	エラーを発生します。 Val : -32766~32767	○ Val : 1000	
			Disable	エラーを発生しません。 Val : -32766~32767		
5	ユーザー設定下限エラー	出力値が設定値を下回るとエラーを発生します。	Enable	エラーを発生します。 ^{※1}	○	チャンネル
			Disable	エラーを発生しません。		
	スケール下限設定	スケール下限値を設定します。出力値が下限値を下回った時エラーを発生します。	Enable	エラーを発生します。 Val : -32767~32766	○ Val : 0	
			Disable	エラーを発生しません。 Val : -32767~32766		
6	通信異常時の出力設定 ^{※2}	通信異常時の出力設定を行います。	Enable	設定値を出力します。 ^{※1}	○	チャンネル
			Disable	出力を保持します。		

・アナログ出力ユニットパラメータ (2)

No.	名称	定義	設定項目	設定内容	工場出荷状態	パラメータ有効範囲
7	アイドル時の出力設定 ※2 ※3	通信アイドル時の出力設定を行います。	Enable	設定値を出力します。※1	○	チャンネル
			Disable	出力を保持します。		

※1：設定値はアナログ出力レンジごとに、下記表の設定可能範囲内で設定して下さい。アナログ出力レンジを変更した際は必ず設定値を確認および適正な値に変更して下さい。

※2：システムパラメータの「Hold/Clear 優先順位」が「Via software」に設定されている場合のみ本機能は有効となります。

※3：PLCによってはご使用できない機種があります。

ユーザー設定上限または下限および通信異常時/アイドル時の出力値設定可能範囲

レンジ	ユーザー設定上限または下限の設定可能範囲		通信異常時/アイドル時の出力値設定可能範囲
	下限	上限	
0..10 V	0.00~+10.45 V	+0.05~+10.50 V	0.00~+10.50 V
0..5 V	0.00~+5.22 V	+0.03~+5.25 V	0.00~+5.25 V
1..5 V	+0.75~+5.22 V	+0.78~+5.25 V	+0.75~+5.25 V
0..20 mA	0.00~+20.90 mA	+0.10~+21.00 mA	0.00~+21.00 mA
4..20 mA	+3.00~+20.90 mA	+3.10~+21.00 mA	+3.00~+21.00 mA

ユーザー設定上限または下限および通信異常時/アイドル時の出力設定値対応表 (Explicite Message/Web サーバ)
(データフォーマット：スケール変換形式以外)

レンジ	設定値 (Offset Binary Signed Magnitude 2's Complement)	期待値
0..10 V	0~1050	0.00~+10.50 V
0..5 V	0~525	0.00~+5.25 V
1..5 V	75~525	+0.75~+5.25 V
0..20 mA	0~2100	0.00~+21.00 mA
4..20 mA	300~2100	+3.00~+21.00 mA

※：データフォーマットがスケール変換形式以外の場合は、設定したい電圧または電流値×100の値を10進数で入力してください。

※：データフォーマットをスケール変換形式にしている場合は、レンジ設定に関わらず下記の通り設定してください。

ユーザー設定上限または下限および通信異常時/アイドル時の出力設定値対応表 (Explicite Message/Web サーバ)
(データフォーマット：スケール変換形式)

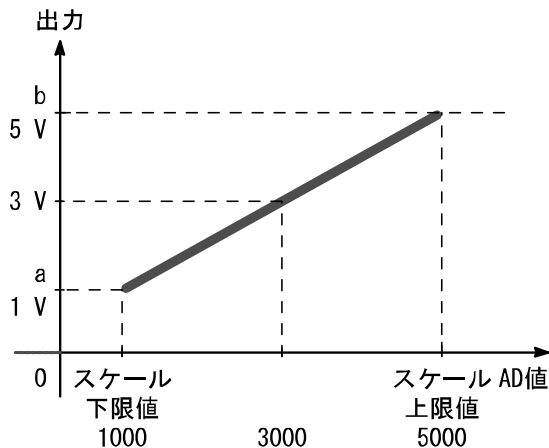
Explicite Message 設定値	Web サーバ設定値	期待値
0~32767	0~32767	+0~+32767
32768~65535	-0~-32767	-0~-32767

スケール変換形式

スケール変換形式とは、出力信号レンジに対応する AD 値を-32767~32767 の間で任意に設定できる機能です。スケールの上限と下限を指定することで分解能が決まります。

$$\text{分解能} = \frac{\text{レンジ上限値} - \text{レンジ下限値}}{\text{スケール上限値} - \text{スケール下限値}}$$

例：レンジ 1~5 V 出力の場合



- ①レンジを1~5 Vに設定します。
- ②スケール上限値を 5000 に設定し、スケール下限値を 1000 に設定することで、以下のように対応することになります。
 1000...1 V 出力
 2000...2 V 出力
 3000...3 V 出力
 4000...4 V 出力
 5000...5 V 出力
- ③ $(5 \text{ V} - 1 \text{ V}) \div (5000 - 1000) = 1/1000$ より
 1~5 V の範囲は 1/1000 分解能となります。

スケール設定値 (AD 値)		出力信号レンジ (a~b)				
	10 進数	電圧 [V]			電流 [mA]	
		0~10	1~5	0~5	0~20	4~20
スケール上限値	-32766~32767	10	5	5	20	20
スケール下限値	-32767~32766	0	1	0	0	4

※：データフォーマットをスケール変換形式にしている場合は、レンジ設定に関わらず下記の通り設定してください。

スケール上限または下限および通信異常時/アイドル時の出力設定値対応表 (Explicite Message/Web サーバ)
 (データフォーマット：スケール変換形式)

Explicite Message 設定値	Web サーバ設定値	期待値
0~32767	0~32767	+0~+32767
32768~65535	-0~-32767	-0~-32767

例：レンジ 1~5 V (アナログ出力レンジ)、スケール上限値 5000、スケール下限値 1000 に設定した場合、通信異常時の出力値を 4 V に設定するには、PLC で通信異常時の出力値を 4000 に設定します。

・アナログ入出力ユニットパラメータ (1)

No.	名称	定義	設定項目	設定内容	工場出荷状態	パラメータ有効範囲
1	入力または出力機器短絡検知	入力または出力機器電源の短絡を検出するとエラーを発生します。	Enable	エラーを発生します。	○	ユニット
			Disable	エラーを発生しません。		
2	アナログ入力または出力レンジ	アナログ入力または出力機器のレンジを設定します。	0..10 V	レンジを選択します。	1..5 V	チャンネル
			0..5 V			
			1..5 V			
			0..20 mA			
4..20 mA						
3	アナログデータフォーマット	PLCへ出力するアナログデータの形式を設定します。	Offset binary	オフセットバイナリ形式。	○	ユニット
			Signed Magnitude	符号付バイナリ形式。		
			2s complement	2の補数形式。		
			Scaled	スケール変換形式		
4	アナログ入力フィルタ回数	アナログ入力フィルタ回数を設定します。	None	アナログフィルタなし。	○	チャンネル
			2AVG	最新の2回の平均値。		
			4AVG	最新の4回の平均値。		
			8AVG	最新の8回の平均値。		
5	レンジ上限エラー	入力値がフルスパンの0.5%を上回るとエラーを発生します。	Enable	エラーを発生します。	○	ユニット
			Disable	エラーを発生しません。		
6	レンジ下限エラー	入力値がフルスパンの0.5%を下回るとエラーを発生します。	Enable	エラーを発生します。	○	ユニット
			Disable	エラーを発生しません。		
7	ユーザー設定上限エラー	入力または出力値が設定値を上回るとエラーを発生します。	Enable	エラーを発生します。 ^{※1}	○	チャンネル
	Disable	エラーを発生しません。				
	スケール上限設定	スケール上限値を設定します。入力または出力値が上限値を上回った時エラーを発生します。	Enable	エラーを発生します。 Val : -32766~32767	○ Val : 1000	
			Disable	エラーを発生しません。 Val : -32766~32767		

・アナログ入出力ユニットパラメータ (2)

No.	名称	定義	設定項目	設定内容	工場出荷状態	パラメータ有効範囲
8	ユーザー設定 下限エラー	入力または出力値が設定値を下回るとエラーを発生します。	Enable	エラーを発生します。 ^{※1}		チャンネル
			Disable	エラーを発生しません。	○	
	スケール下限設定	スケール下限値を設定します。 入力または出力値が下限値を下回った時エラーを発生します。	Enable	エラーを発生します。 Val : -32767~32766		
			Disable	エラーを発生しません。 Val : -32767~32766	○ Val : 0	
9	通信異常時の出力設定 ^{※2}	通信異常時の出力設定を行います。	Enable	設定値を出力します。 ^{※1}		チャンネル
			Disable	出力を保持します。	○	
10	アイドル時の出力設定 ^{※2 ※3}	通信アイドル時の出力設定を行います。	Enable	設定値を出力します。 ^{※1}		チャンネル
			Disable	出力を保持します。	○	

※1 : 設定値はアナログ出力レンジごとに、下記表の設定可能範囲内で設定してください。

アナログ出力レンジを変更した際は必ず設定値を確認および適正な値に変更してください。

※2 : システムパラメータの「Hold/Clear 優先順位」が「Via software」に設定されている場合のみ本機能は有効となります。

※3 : PLCによってはご使用できない機種があります。

ユーザー設定上限または下限および通信異常時/アイドル時の出力設定可能範囲

レンジ	ユーザー設定上限または下限の設定可能範囲		通信異常時の出力値設定可能範囲
	下限	上限	
0..10 V	0.00~+10.45 V	+0.05~+10.50 V	0.00~+10.50 V
0..5 V	0.00~+5.22 V	+0.03~+5.25 V	0.00~+5.25 V
1..5 V	+0.75~+5.22 V	+0.78~+5.25 V	+0.75~+5.25 V
0..20 mA	0.00~+20.90 mA	+0.10~+21.00 mA	0.00~+21.00 mA
4..20 mA	+3.00~+20.90 mA	+3.10~+21.00 mA	+3.00~+21.00 mA

ユーザー設定上限または下限および通信異常時/アイドル時の出力設定値対応表(Explicite Message/Web サーバ)
(データフォーマット：スケール変換形式以外)

レンジ	設定値 (Offset Binary Signed Magnitude 2's Complement)	期待値
0..10 V	0~1050	0.00~+10.50 V
0..5 V	0~525	0.00~+5.25 V
1..5 V	75~525	+0.75~+5.25 V
0..20 mA	0~2100	0.00~+21.00 mA
4..20 mA	300~2100	+3.00~+21.00 mA

※：データフォーマットがスケール変換形式以外の場合は、設定したい電圧または電流値×100の値を10進数で入力してください。

※：データフォーマットをスケール変換形式にしている場合は、レンジ設定に関わらず下記の通り設定してください。

ユーザー設定上限または下限および通信異常時/アイドル時の出力設定値対応表(Explicite Message/Web サーバ)
(データフォーマット：スケール変換形式)

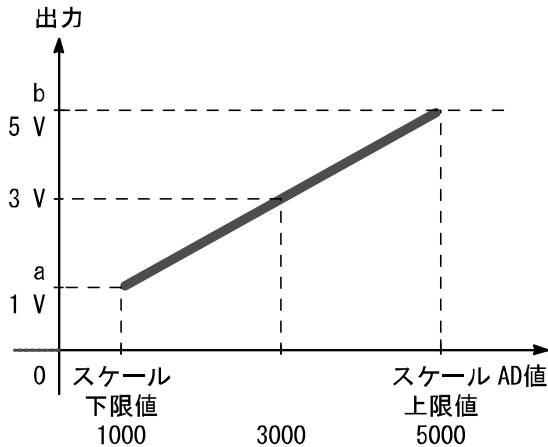
Explicite Message 設定値	Web サーバ設定値	期待値
0~32767	0~32767	+0~+32767
32768~65535	-0~-32767	-0~-32767

スケール変換形式

スケール変換形式とは、入出力信号レンジに対応する AD 値を-32767~32767 の間で任意に設定できる機能です。スケールの上限と下限を指定することで分解能が決まります。

$$\text{分解能} = \frac{\text{レンジ上限値} - \text{レンジ下限値}}{\text{スケール上限値} - \text{スケール下限値}}$$

例：レンジ 1~5 V 出力の場合



- ①レンジを1~5 Vに設定します。
- ②スケール上限値を 5000 に設定し、スケール下限値を 1000 に設定することで、以下のように対応することになります。
 1000...1 V 出力
 2000...2 V 出力
 3000...3 V 出力
 4000...4 V 出力
 5000...5 V 出力
- ③ $(5 \text{ V} - 1 \text{ V}) \div (5000 - 1000) = 1/1000$ より
 1~5 V の範囲は 1/1000 分解能となります。

スケール設定値 (AD 値)		入出力信号レンジ (a~b)				
	10 進数	電圧 [V]			電流 [mA]	
		0~10	1~5	0~5	0~20	4~20
スケール上限値	-32766~32767	10	5	5	20	20
スケール下限値	-32767~32766	0	1	0	0	4

※：データフォーマットをスケール変換形式にしている場合は、レンジ設定に関わらず下記の通り設定してください。

スケール上限または下限および通信異常時/アイドル時の出力設定値対応表 (Explicite Message/Web サーバ)
 (データフォーマット：スケール変換形式)

Explicite Message 設定値	Web サーバ設定値	期待値
0~32767	0~32767	+0~+32767
32768~65535	-0~-32767	-0~-32767

例：レンジ 1~5 V (アナログ出力レンジ)、スケール上限値 5000、スケール下限値 1000 に設定した場合、通信異常時の出力値を 4 V に設定するには、PLC で通信異常時の出力値を 4000 に設定します。

・周波数カウントユニットパラメータ

No.	名称	定義	設定項目	設定内容	工場出荷状態	パラメータ有効範囲
1	制御、入力用電源短絡検知	制御、入力用電源の短絡を検出するとエラーを発生します。	Enable	エラーを発生します。	○	ユニット
			Disable	エラーを発生しません。		
2	フィルタ	周波数カウント値のフィルタ回数を設定します。	None	フィルタなし。	○	ユニット
			2AVG	最新の2回の平均値。		
			4AVG	最新の4回の平均値。		
			8AVG	最新の8回の平均値。		
3	ユーザー設定上限エラー	周波数カウント値が設定値を上回るとエラーを発生します。	Enable	エラーを発生します。 Val : 0~65535	○ Val : 65000 ※5	チャンネル
			Disable	エラーを発生しません。		
4	ユーザー設定下限エラー	周波数カウント値が設定値を下回るとエラーを発生します。	Enable	エラーを発生します。 Val : 0~65535	○ Val : 0 ※5	チャンネル
			Disable	エラーを発生しません。		
5	カットオフ周波数	周波数カウント値が設定値を下回ると周波数データが0Hzになります。	Cut off frequency value	Val : 0~10000	20 ※5	チャンネル

※5 : 設定される周波数は、設定値 x0.1Hz になります。

・温度測定ユニットパラメータ

No.	名称	定義	設定項目	設定内容	工場出荷状態	パラメータ有効範囲
1	データフォーマット	PLCへ出力するデータの形式を設定します	Signed magnitude	符号付バイナリ形式		ユニット
			2's complement	2の補数形式		
2	温度単位	温度表示の単位を設定します	C	摂氏表示	○	ユニット
			F	華氏表示		
3	電線数	測温抵抗体の電線数を設定します	2-wire RTD	2線式測温抵抗体	○	チャンネル
			3-wire RTD	3線式測温抵抗体		
			4-wire RTD	4線式測温抵抗体		
4	入力フィルタ回数	入力フィルタ回数を設定します	None	フィルタなし	○	チャンネル
			2AVG	最新の2回の平均値		
			4AVG	最新の4回の平均値		
			8AVG	最新の8回の平均値		

・ I0-Link マスタユニットパラメータ (1)

No.	名称	定義	設定項目	設定内容	工場出荷状態	パラメータ有効範囲
1	プロセスデータのマッピング ※1 Process Data Mapping	EtherNet/IP™通信で占有する I0-Link マスタの各ポートのプロセスデータサイズを定義します	2/2/2/2 byte	ポート1~4の I/O サイズ : 各 2 byte/2 byte	○	ユニット
			4/4/4/4 byte	ポート1~4の I/O サイズ : 各 4 byte/4 byte		
			8/8/8/8 byte	ポート1~4の I/O サイズ : 各 8 byte/8 byte		
			16/16/2/2 byte	ポート1、2の I/O サイズ : 各 16 byte/16 byte ポート3、4の I/O サイズ : 各 2 byte/2 byte		
			32/2/2/2 byte	ポート1の I/O サイズ : 各 32 byte/32 byte ポート2~4の I/O サイズ : 各 2 byte/2 byte		
			16/16/8/8 byte	ポート1、2の I/O サイズ : 各 16 byte/16 byte ポート3、4の I/O サイズ : 各 8 byte/8 byte		
			16/16/16/16 byte	ポート1~4の I/O サイズ : 各 16 byte/16 byte		
			24/24/8/8 byte	ポート1、2の I/O サイズ : 各 24 byte/24 byte ポート3、4の I/O サイズ : 各 8 byte/8 byte		
			24/24/24/24 byte	ポート1~4の I/O サイズ : 各 24 byte/24 byte		
			32/32/8/8 byte	ポート1、2の I/O サイズ : 各 32 byte/32 byte ポート3、4の I/O サイズ : 各 8 byte/8 byte		
			32/32/32/32 byte	ポート1~4の I/O サイズ : 各 32 byte/32 byte		
2	プロセスデータのバイトスワップ ※2 In/Out Byte Swap	EtherNet/IP™通信と I0-Link マスタ間で送受信するプロセスデータのバイト順序を並べ替えます	direct	データ順序を並べ替えない	○	ユニット
			swap 16 bit	ワード単位で並べ替える		
			swap 32 bit	ダブルワード単位で並べ替える		
			swap All	全てのバイトを並べ替える		

・ I0-Link マスタユニットパラメータ (2)

No.	名称	定義	設定項目	設定内容	工場出荷状態	パラメータ有効範囲
3	短絡検知 Short Circuit Monitor	下記いずれかが短絡を検出すると、診断を発生します。 ・ L+電源 ・ C/Q 信号 ・ P24 電源	Enable	診断発生	○	ユニット
			Disable	診断発生しない		
4	EtherNet/IP™ 通信異常時の出力設定 (I0-Link モード時) ※3 Output setting during Communication Fault (I0-Link)	EtherNet/IP™ 通信異常時の I0-Link 通信プロセスデータ出力の設定を行います	Clear/ PD Out valid	プロセスデータ出力は有効のまま、出力を全点 OFF する		ユニット
			Hold	プロセスデータ出力は有効のまま、I0-Link マスタが最後に受信したプロセスデータ出力の値を保持する		
			Clear/ PD Out invalid	プロセスデータ出力を無効にし、出力を全点 OFF する	○	
5	EtherNet/IP™ 通信異常時の出力設定 (D0 モード時) ※3 Output setting during Communication Fault (D0_C/Q)	EtherNet/IP™ 通信異常時のデジタル出力信号の設定を行います	Clear	デジタル出力の値を OFF する	○	ユニット
			Hold	I0-Link マスタが最後に受信したデジタル出力の値を保持する		
			Force ON	デジタル出力の値を ON する		
6	EtherNet/IP™ 通信アイドル時の出力設定 (I0-Link モード時) ※3 Output setting during Communication Idle (I0-Link)	EtherNet/IP™ 通信アイドル時の I0-Link 通信プロセスデータ出力の設定を行います	Clear/ PD Out valid	プロセスデータ出力は有効のまま、出力を全点 OFF する		ユニット
			Hold	プロセスデータ出力は有効のまま、I0-Link マスタが最後に受信したプロセスデータ出力の値を保持する		
			Clear/ PD Out invalid	プロセスデータ出力を無効にし、出力を全点 OFF する	○	

・ I0-Link マスタユニットパラメータ (3)

No.	名称	定義	設定項目	設定内容	工場出荷状態	パラメータ有効範囲
7	EtherNet/IP™ 通信アイドル時の出力設定 (D0 モード時) ※3 Output setting during Communication Idle (D0_C/Q)	EtherNet/IP™ 通信アイドル時のデジタル出力信号の設定を行います	Clear	デジタル出力の値を OFF する	○	ユニット
			Hold	I0-Link マスタが最後に受信したデジタル出力の値を保持する		
			Force ON	デジタル出力の値を ON する		
8	I0-Link ポート動作モード Port mode	I0-Link ポートの動作モードの設定を行います	Deactivated	未使用ポートとする	○	チャンネル
			I0L_Manual	I0-Link デバイス照合機能設定に基づいて I0-Link 通信を起動する		
			I0L_Autostart	I0-Link デバイスの照合を行わず I0-Link 通信を起動する		
			DI_C/Q	デジタル入力のみ		
			DQ_C/Q	デジタル出力のみ		
9	I0-Link デバイス照合/データストレージ機能設定 ※4 Validation & Backup	接続デバイスの照合機能(ベンダー ID とデバイス ID の照合)と、データストレージ(DS)機能の設定を行います	No Device Check	照合機能：無効 DS 機能：無効	○	チャンネル
			Type compatible Device V1.0	接続デバイス：V1.0 照合機能：有効 DS 機能：無効		
			Type compatible Device V1.1	接続デバイス：V1.1 照合機能：有効 DS 機能：無効		
			Type compatible Device V1.1、Backup+Restore	接続デバイス：V1.1 照合機能：有効 DS 機能：有効(バックアップ & リストア)		
			Type compatible Device V1.1、Restore	接続デバイス：V1.1 照合機能：有効 DS 機能：有効(リストアのみ)		

・ I0-Link マスタユニットパラメータ (4)

No.	名称	定義	設定項目	設定内容	工場出荷状態	パラメータ有効範囲
10	サイクルタイム設定 PortCycle Time	I0-Link デバイスとの通信サイクルタイムを下記範囲で設定します。 0.4-6.3 ms (0.1 ms 毎) 6.4-31.6 ms (0.4 ms 毎) 32-132.8 ms (1.6 ms 毎)	0~255	0 : 自動設定 1~255 : 0.4~132.8ms	0	チャンネル
11	ベンダーID登録 Vendor ID	I0-Link デバイス照合機能有効時に使用するベンダーIDを設定します。	0x0001~ 0xFFFF	接続するデバイスのベンダーIDを設定する	0x0001	チャンネル
12	デバイスID登録 DeviceID	I0-Link デバイス照合機能有効時に使用するデバイスIDを設定します。	0x000001~ 0xFFFFF	接続するデバイスのデバイスIDを設定する	0x000001	チャンネル

※1 : 「プロセスデータのマッピング」を変更する際は、「4/4/4/4 byte」にした後に設定を行ってください。

例: 2/2/2/2 byte → 4/4/4/4 byte → 32/2/2/2 byte

※2 : 接続デバイスのプロセスデータサイズの条件によって、使用可能なバイトスワップパラメータは異なります。詳細は「入出力バイトスワップ機能 (80 ページ)」を参照ください。

※3 : Hold/Clear 設定スイッチは反映されません。通信異常時/アイドル時の出力状態はパラメータで設定してください。設定の違いによる接続デバイスの振る舞いについては、「EtherNet/IP™ 通信異常時、アイドル時の出力設定/I0-Link 通信モード時 (80 ページ)」を参照ください。

※4 : I0-Link ポート動作モードが「I0L_Manual」の場合に有効なパラメータです。

EtherNet/IP™ 通信異常時、アイドル時の出力設定 (I0-Link 通信モード時)

EtherNet/IP™ 通信が異常またはアイドル時、I0-Link マスタの設定に基づいて、接続デバイスの振る舞いは以下のようになります。

I0-Link マスタ設定 (上位通信異常時、アイドル時の出力設定)		接続デバイスの振る舞い
設定項目	設定内容	
Clear/PD Out valid	プロセスデータ出力は有効のまま、出力を全点 OFF する	出力はクリアされる
Hold	プロセスデータ出力は有効のまま、I0-Link マスタが最後に上位から受信したプロセスデータ出力の値を保持する	出力はホールドする
Clear/PD Out invalid	プロセスデータ出力を無効にし、出力を全点 OFF する	I0-Link 通信異常時の出力設定機能に基づく

入出力バイトスワップ機能

・各設定時のデータ構成

バイトスワップ機能の各パラメータにおけるデータ構成は、接続デバイスのプロセスデータサイズと上位通信プロセスデータのマッピングサイズに基づいて以下のようになります。

接続デバイスのプロセスデータサイズと上位通信プロセスデータのマッピングサイズが一致している場合
(例：接続デバイスプロセスデータサイズ：8 byte、マッピングサイズ：8 byte)

パラメータ	データ構成
direct	0x 0123 4567 89AB CDEF
swap 16 bit	0x 2301 6745 AB89 EFCD
swap 32 bit	0x 6745 2301 EFCD AB89
swap All	0x EFCD AB89 6745 2301

※：マッピングサイズが 2 byte の場合は「swap 32bit」を設定しても、バイトスワップしません。

接続デバイスのプロセスデータサイズと上位通信プロセスデータのマッピングサイズが異なる場合
(例：接続デバイスプロセスデータサイズ：10 byte、マッピングサイズ：16 byte)

パラメータ	データ構成
direct	0x 0123 4567 89AB CDEF GHIJ 0000 0000 0000
swap 16 bit	0x 2301 6745 AB89 EFCD IJGH 0000 0000 0000
swap 32 bit	0x 6745 2301 EFCD AB89 0000 IJGH 0000 0000
swap All	0x 0000 0000 0000 IJGH EFCD AB89 6745 2301

※：マッピングサイズが 2 byte の場合は「swap 32bit」を設定しても、バイトスワップしません。

※：上位通信プロセスデータのマッピングサイズと接続デバイスのプロセスデータサイズが異なる場合は、空きバイトのゼロ値を含めて並び替えます。

ポートサイクルタイム設定

ポートサイクルタイムは I0-Link 通信の更新周期を決定します。

設定値は自動設定もしくは 0.4ms~132.8ms の範囲を下表のように 0~255 で指定します。

※：I0-Link マスターが実際に応答できるポートサイクルタイムは、I0-Link デバイスの最小サイクルタイム仕様、通信速度、プロセスデータサイズ等によって決定されます。応答できるポートサイクルタイム値以下にパラメータを設定しても、自動的に応答可能な更新周期となって通信が行われます。

値	設定範囲
0	自動設定
1~3	0.4 ms
4~63	0.4 ms~6.3 ms (0.1 ms 毎)
64~127	6.4 ms~31.6 ms (0.4 ms 毎)
128~191	32.0 ms~132.8 ms (1.6 ms 毎)
192~255	132.8 ms

各値は以下の計算に基づきます。

ビット列

ビット								内容
7	6	5	4	3	2	1	0	
タイムベース		乗数						Bit 0~5 : 乗数 (000000~111111) Bit 6~7 : タイムベース (00、01、10)

計算条件

タイムベース	タイムベース値	計算	サイクルタイム
00	0.1 ms	乗数×タイムベース	0.4 ms~6.3 ms
01	0.4 ms	6.4 ms+乗数×タイムベース	6.4 ms~31.6 ms
10	1.6 ms	32.0 ms+乗数×タイムベース	32.0 ms~132.8 ms

データストレージ機能

I0-Link ポート動作モードを「Manual」に設定し、さらに Validation & Backup を「Type compatible、Device V1.1、Backup + Restore」または「Type compatible、Device V1.1、Restore」に設定するとデータストレージ機能が使用できます。

・バックアップおよびリストア概要

各 I0-Link デバイス内のパラメータ設定データを I0-Link マスタへ保存（「バックアップ」と呼びます）することができます。

また、I0-Link デバイスを同じ型式のものに交換したとき、I0-Link マスタにバックアップしていたパラメータ設定データを I0-Link マスタから I0-Link デバイスに転送（「リストア」と呼びます）することができます。

・I0-Link 通信起動時のバックアップ／リストア動作の条件

データストレージ機能の動作は、I0-Link マスタ内のデータストレージ状態と、I0-Link デバイスのパラメータ変更状態の条件に基づいて以下のようになります。

Validation & Backup 設定値	条件			データストレージの 動作
	データストレージ データ有無	デバイスからの バックアップ 要求有無	データストレージと デバイスパラメータの チェックサム比較	
No Device Check	—	—	—	クリアする
Type compatible、 Device V1.0	—	—	—	クリアする
Type compatible、 Device V1.1	—	—	—	クリアする
Type compatible、 Device V1.1、 Backup +Restore	データあり	要求あり	—	バックアップ
	データあり	要求なし	不一致	リストア
	データあり	要求なし	一致	何もしない
	データなし	—	—	バックアップ
Type compatible、 Device V1.1、 Restore	データあり	要求あり	—	何もしない
	データあり	要求なし	不一致	リストア
	データあり	要求なし	一致	何もしない
	データなし	—	—	何もしない

※1：ベンダーIDまたはデバイス ID を変更した場合、データストレージはクリアされます。

※2：I0-Link ポート動作モードを「Manual」以外へ変更すると、Validation & Backup の値は自動で「No Device Check」へ切り替わります。そのため、データストレージはクリアされます。

入出力マップ

ノーマルモード時の各ユニットの入出力占有 byte 数を下表に示します。

診断設定と EX600 に接続されたユニットにより、割り当てられた入出力のサイズは変更可能です。

EX600 に割り当てられた入出力の Byte 数は下表を参照ください。

EX600-SEN1/2 互換モード時の入出力マップは EX600-SEN1/2 の取扱説明書 (EX※※-OMN0031) を参照ください。

ユニット名	ユニット品番	占有 byte 数	
		入力	出力
SI ユニット	EX600-SEN7/8 (32 点)	0	4
	EX600-SEN7/8 (32 点) (診断データ付)	4	4
デジタル入力ユニット	EX600-DX□B (8 点)	1	0
	EX600-DX□C (8 点)	1	0
	EX600-DX□C1 (8 点) (断線検知付)	1	0
	EX600-DX□D (16 点)	2	0
	EX600-DX□E (16 点)	2	0
	EX600-DX□F (16 点)	2	0
デジタル出力ユニット	EX600-DY□B (8 点)	0	1
	EX600-DY□E (16 点)	0	2
	EX600-DY□F (16 点)	0	2
デジタル入出力ユニット	EX600-DM□E (8/8 点)	1	1
	EX600-DM□F (8/8 点)	1	1

入出力占有バイト(続き)

ユニット名	ユニット品番	占有 byte 数	
		入力	出力
アナログ入力ユニット	EX600-AXA (2 チャンネル)	4 (2 byte/1チャンネル)	0
	EX600-AXB (4 チャンネル)	8 (2 byte/1チャンネル)	0
アナログ出力ユニット	EX600-AYA (2 チャンネル)	0	4 (2 byte/1チャンネル)
アナログ入出力ユニット	EX600-AMB (2/2 チャンネル)	4 (2 byte/1チャンネル)	4 (2 byte/1チャンネル)
温度測定ユニット	EX600-AT□ (4 チャンネル)	8 (2 byte/1チャンネル)	0
周波数カウントユニット	EX600-DFB (4 チャンネル)	8 (2 byte/1チャンネル)	0
I0-Link マスタ クラス A	EX600-LAB1 (4 ポート)	44 or 70 or 134 * ¹	44 or 70 or 134 * ¹
I0-Link マスタ クラス B	EX600-LBB1 (4 ポート)	44 or 70 or 134 * ¹	44 or 70 or 134 * ¹

※1 : I0-Link マスタの占有 byte 数は I0-Link マスタサイズ設定スイッチにより切替え可能です。

入出力マップ例

EX600 の入出力データはユニット 0 から順番にマッピングされ、診断有効時は入力データの先頭に診断データがマッピングされます。また、入出力のデータサイズを設定する際は、下記注意事項があります。

- ・最小データサイズは、入出力共に 2 byte になります。データサイズの合計が 0 または 1 byte の場合、パディングデータが追加され、データサイズは 2 byte になります。
- ・入力または出力のデータサイズが奇数 byte になるときは、パディングデータが 1 byte 付加され、偶数 byte になります。

以下に入出力マップの例を示します。

<例 1>

ユニット 0 ユニット 1

エンドプレート	DY□B	SEN7	バルブ
	デジタル出力ユニット 1 byte 出力	SI ユニット 4 byte 出力	

入力データ：なし

出力データ：[ユニット 0] デジタル出力ユニット (EX600-DY□B)：1 byte 占有
[ユニット 1] SI ユニット (EX600-SEN7)：4 byte 占有

・診断モード 0 の場合

入力データ		出力データ		
Byte0	Padding データ	Byte0	DY□B(ユニット 0)	出力 0~7
Byte1		Byte1	SEN7(ユニット 1)	出力 0~7
Byte2		Byte2		出力 8~15
Byte3		Byte3		出力 16~23
Byte4		Byte4		出力 24~31
Byte5		Byte5	Padding データ	
合計	2 byte	合計	6 byte	

・診断モード 1 の場合

入力データ		出力データ		
Byte0	診断データ byte0	Byte0	DY□B(ユニット 0)	出力 0~7
Byte1	診断データ byte1	Byte1	SEN7(ユニット 1)	出力 0~7
Byte2	診断データ byte2	Byte2		出力 8~15
Byte3	診断データ byte3	Byte3		出力 16~23
Byte4		Byte4		出力 24~31
Byte5		Byte5	Padding データ	
合計	4 byte	合計	6 byte	

<例 2>

	ユニット 0	ユニット 1	ユニット 2	ユニット 3	ユニット 4	ユニット 5	
エンド プレート	AXA	DY□B	DY□B	DX□B	DX□D	SEN7	バルブ
	アナログ 入力 4 byte 入力	デジタル 出力 1 byte 出力	デジタル 出力 1 byte 出力	デジタル 入力 1 byte 入力	デジタル 入力 2 byte 入力	SI ユニット 4 byte 出力	

入力データ : (ユニット 0) アナログ入力ユニット (EX600-AXA) : 4 byte 占有
 (ユニット 3) デジタル入力ユニット (EX600-DX□B) : 1 byte 占有
 (ユニット 4) デジタル入力ユニット (EX600-DX□D) : 2 byte 占有

出力データ : (ユニット 1) デジタル出力ユニット (EX600-DY□B) : 1 byte 占有
 (ユニット 2) デジタル出力ユニット (EX600-DY□B) : 1 byte 占有
 (ユニット 5) SI ユニット (EX600-SEN7) : 4 byte 占有

・診断モード 0、アナログバイトオーダー (LSB-MSB) の場合 ※1

入力データ			出力データ		
Byte0	AXA チャンネル 0 (ユニット 0)	Lo byte	Byte0	DY□B(ユニット 1)	出力 0~7
Byte1		Hi byte	Byte1	DY□B(ユニット 2)	出力 0~7
Byte2	AXA チャンネル 1 (ユニット 0)	Lo byte	Byte2	SEN7(ユニット 5)	出力 0~7
Byte3		Hi byte	Byte3		出力 8~15
Byte4	DX□B(ユニット 3)	入力 0~7	Byte4		出力 16~23
Byte5	DX□D(ユニット 4)	入力 0~7	Byte5		出力 24~31
Byte6		入力 8~15	Byte6		
Byte7	Padding データ		Byte7		
合計	8 byte		合計	6 byte	

・診断モード 0、アナログバイトオーダー (MSB-LSB) の場合 ※1

入力データ			出力データ		
Byte0	AXA チャンネル 0 (ユニット 0)	Hi byte	Byte0	DY□B(ユニット 1)	出力 0~7
Byte1		Lo byte	Byte1	DY□B(ユニット 2)	出力 0~7
Byte2	AXA チャンネル 1 (ユニット 0)	Hi byte	Byte2	SEN7(ユニット 5)	出力 0~7
Byte3		Lo byte	Byte3		出力 8~15
Byte4	DX□B(ユニット 3)	入力 0~7	Byte4		出力 16~23
Byte5	DX□D(ユニット 4)	入力 0~7	Byte5		出力 24~31
Byte6		入力 8~15	Byte6		
Byte7	Padding データ		Byte7		
合計	8 byte		合計	6 byte	

※1 : アナログバイトオーダーの設定は、設定パラメータ (56 ページ) を参照ください。

<例 3>I0-Link マスタサイズ設定スイッチが 44byte に設定されている場合

ユニット 0 ユニット 1 ユニット 2 ユニット 3 ユニット 4

エンド プレート	DX□B	DY□B	LAB1	LBB1	SEN7	バルブ
	デジタル 入力 1 byte 入力	デジタル 入力 1 byte 出力	I0-Link クラス A 44 byte 入力 44 byte 出力	I0-Link クラス B 44 byte 入力 44 byte 出力	SI ユニット 4 byte 出力	

入力データ : (ユニット 0) デジタル入力ユニット (EX600-DX□B) : 1 byte 占有
 (ユニット 2) I0-Link マスタユニット (EX600-LAB1) : 44 byte 占有
 (ユニット 3) I0-Link マスタユニット (EX600-LBB1) : 44 byte 占有

出力データ : (ユニット 1) デジタル出力ユニット (EX600-DY□B) : 1 byte 占有
 (ユニット 2) I0-Link マスタユニット (EX600-LAB1) : 44 byte 占有
 (ユニット 3) I0-Link マスタユニット (EX600-LBB1) : 44 byte 占有
 (ユニット 4) SI ユニット (EX600-SEN7) : 4 byte 占有

・診断モード 0 の場合

入力データ			出力データ		
Byte0	DX□B(ユニット 0)	入力 0~7	Byte0	DY□B(ユニット 1)	出力 0~7
Byte1	LAB1 (ユニット 2)	プロセスデータなど	Byte1	LAB1 (ユニット 2)	プロセスデータなど
:			:		
Byte44			Byte44		
Byte45	LBB1 (ユニット 3)	プロセスデータなど	Byte45	LBB1 (ユニット 3)	プロセスデータなど
:			:		
Byte88			Byte88		
Byte89	Padding データ (0)		Byte89	SEN7(ユニット 4)	出力 0~7
Byte90	/		Byte90		出力 8~15
Byte91			Byte91		出力 16~23
Byte92			Byte92		出力 24~31
Byte93			Byte93	Padding データ	
合計	90 byte		合計	94 byte	

■ I0-Link マスタユニットの入出力マップの詳細

I0-Link マスタユニットの入出力マップを以下に示します。(EX600-LAB1、EX600-LBB1 共通)

Byte			入力								出力							
サイズ	サイズ	サイズ	Bit 7				Bit 0				Bit 7				Bit 0			
44	70	134																
0			X2	X4	X2	X4	X2	X4	X2	X4	—	Y4	—	Y4	—	Y4	—	Y4
0			ポート 4		ポート 3		ポート 2		ポート 1		ポート 4		ポート 3		ポート 2		ポート 1	
1			予約(固定値: 0)								予約(固定値: 0)							
2 : 39	2 : 65	2 : 129	入力プロセスデータ I0-Link マスタサイズ設定に基づいて 占有サイズが変わります								出力プロセスデータ I0-Link マスタサイズ設定に基づいて 占有サイズが変わります							
40	66	130	ポート 1 ステータス (PQ1)								予約(固定値: 0)							
41	67	131	ポート 2 ステータス (PQ1)								予約(固定値: 0)							
42	68	132	ポート 3 ステータス (PQ1)								予約(固定値: 0)							
43	69	133	ポート 4 ステータス (PQ1)								予約(固定値: 0)							

※: X2: 2 番ピンの入力信号 (EX600-LAB1 のみ)

X4: I0-Link ポート動作モードをデジタル入力モード (DI_C/Q) に設定した時の 4 番ピンの入力信号

Y4: I0-Link ポート動作モードをデジタル出力モード (DO_C/Q) に設定した時の 4 番ピンの出力信号

※: サイズ 44/70/134 は I0-Link マスタサイズ設定を示し、上記の通り入力および出力プロセスデータのサイズが変わります。

・ポートステータス (PQ1) の詳細を示します。

	Bit 7	Bit 6	Bit 5	Bit 4	Bit 3	Bit 2	Bit 1	Bit 0
Byte n	PQ	Dev-Err	Dev-Com	DSStatus	CQ-Short	Pwr-Short	PDmapping-Mismatch	ID-Mismatch

Bit	名称	内容	値
0	ID-Mismatch	接続デバイス照合異常	0: 照合一致 1: 照合不一致
1	PDmapping-Mismatch	プロセスデータマッピングサイズ異常 ^{※1}	0: 設定サイズ以下 1: サイズ超過
2	PwrShort	L+短絡または P24 短絡	0: 短絡なし 1: 短絡あり
3	CQShort	C/Q 短絡	0: 短絡なし 1: 短絡あり
4	DSStatus	データストレージ (DS) 保存状態	0: DS 保存データ異常、DS データなし 1: DS 保存データ有効
5	DevCom	ポート通信状態	0: デバイス未接続 1: Operate もしくは Preoperate 状態
6	DevErr	イベント状態 (デバイスまたはマスタのイベント状態)	0: No event または Notification 1: Warning または Error
7	PQ	受信入力プロセスデータ 有効(正常)/無効(異常) ^{※2}	0: 無効(異常) 1: 有効(正常)

※1: プロセスデータマッピングで設定したサイズより実際に接続されたデバイスのプロセスデータサイズが超過した場合に異常を検知します。

※2: 受信入力プロセスデータが異常 (Process Data Invalid) 時は、プロセスデータ値を保持します。

■ I0-Link マスタサイズ設定を 44 バイトとした際のプロセスデータのマッピング例

・ 各通信ポートのプロセスデータサイズが 2/2/2/2 byte の場合

Byte	入力								出力							
	Bit 7				Bit 0				Bit 7				Bit 0			
0	X2	X4	X2	X4	X2	X4	X2	X4	—	Y4	—	Y4	—	Y4	—	Y4
	ポート 4		ポート 3		ポート 2		ポート 1		ポート 4		ポート 3		ポート 2		ポート 1	
1	予約(固定値: 0)								予約(固定値: 0)							
2	ポート 1 のプロセスデータ								ポート 1 のプロセスデータ							
3																
4																
5	ポート 2 のプロセスデータ								ポート 2 のプロセスデータ							
6																
7	ポート 3 のプロセスデータ								ポート 3 のプロセスデータ							
8																
9	ポート 4 のプロセスデータ								ポート 4 のプロセスデータ							
10																
39	(固定値: 0)								(固定値: 0)							
40	ポート 1 ステータス (PQI)								予約(固定値: 0)							
41	ポート 2 ステータス (PQI)								予約(固定値: 0)							
42	ポート 3 ステータス (PQI)								予約(固定値: 0)							
43	ポート 4 ステータス (PQI)								予約(固定値: 0)							

※: I0-Link マスタサイズ設定は各通信ポートのプロセスデータサイズの合計+6 byte よりも大きくしてください。(21 ページ)

上記設定例の場合:

マスタサイズ設定 44 byte/各通信ポートのプロセスデータサイズ 2/2/2/2 byte

各通信ポートのプロセスデータサイズ合計 8 byte であり、44 byte > 8 + 6 = 14 byte となり設定可能ですが、

各通信ポートのプロセスデータサイズを 32/32/32/32 byte とした場合は、

各通信ポートのプロセスデータサイズ合計 128 byte となり、44 byte < 128 + 6 = 134 byte となるため、設定不可です。

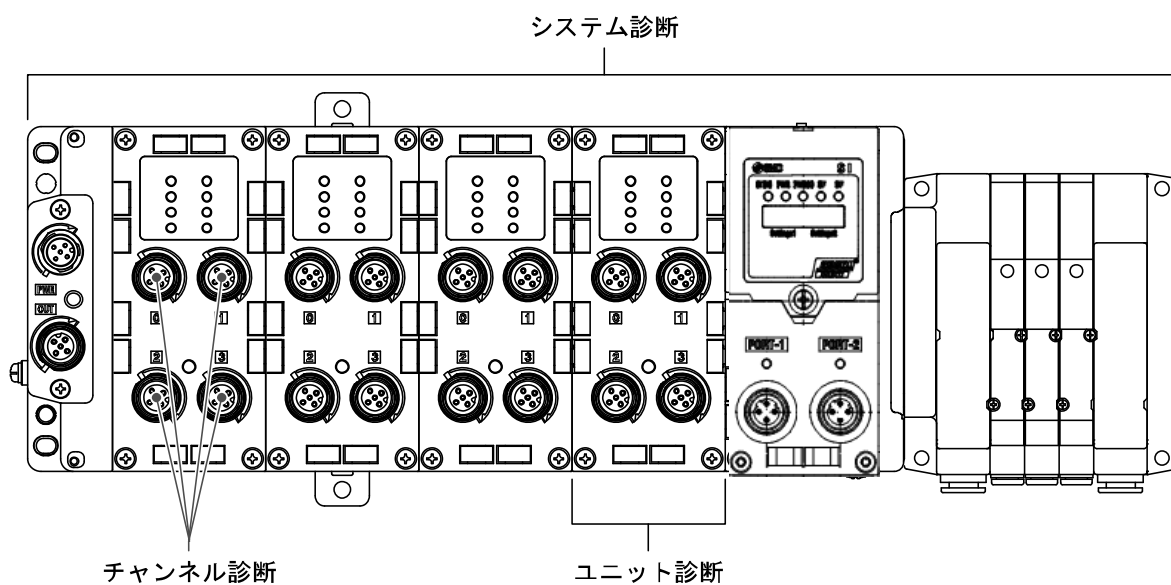
各通信ポートのプロセスデータサイズを 32/32/32/32 byte とする場合は、

I0-Link マスタサイズ設定を 134 byte としてください。

診断

SI ユニットの診断スイッチを切替えることにより、入出カマップの入カデータの先頭に下記診断データを割り付けます。(スイッチ設定は「設定・調整」(19 ページ)を参照ください。)

診断モード	ノーマルモード		EX600-SEN1/2 互換モード	
	診断データ	診断サイズ	診断データ	診断サイズ
0	診断データなし	0 byte	診断データなし	0 byte
1	システム診断+ユニット診断	4 byte	システム診断	4 byte
2	-	-	システム診断+ユニット診断	6 byte



■ 診断データの詳細

ノーマルモード時

Byte	Bit No.	内容	診断種別
0	0	1: アナログ入力または出力値がユーザー設定値を下回りました。	システム診断
	1	1: アナログ入力または出力値がユーザー設定値を上回りました。	
	2	1: アナログ入力値が設定レンジを下回りました。	
	3	1: アナログ入力値が設定レンジを上回りました。	
	4	1: 接点動作回数が設定値を上回りました。	
	5	1: 断線を検出しました。	
	6	1: バルブ出力またはデジタル出力の短絡を検出しました。	
	7	1: 入力/出力機器電源の短絡を検出しました。	
1	0	1: 出力機器用電源が仕様範囲外です。	システム診断
	1	1: 制御、入力機器用電源が仕様範囲外です。	
	2	1: I0-Link マスタユニットプロセスデータサイズ設定異常	
	3	1: 各ユニット間の接続異常です。(稼動時)	
	4	1: 各ユニット間の接続異常です。(電源投入時)	
	5	Reserved	
	6	1: システムエラーが発生しました。	
	7	1: ハードウェアエラーが発生しました。	
2	0	1: ユニット0にエラーがあります。	ユニット診断
	1	1: ユニット1にエラーがあります。	
	2	1: ユニット2にエラーがあります。	
	3	1: ユニット3にエラーがあります。	
	4	1: ユニット4にエラーがあります。	
	5	1: ユニット5にエラーがあります。	
	6	1: ユニット6にエラーがあります。	
	7	1: ユニット7にエラーがあります。	
3	0	1: ユニット8にエラーがあります。	ユニット診断
	1	1: ユニット9にエラーがあります。	
	2	Reserved	
	3	Reserved	
	4	Reserved	
	5	Reserved	
	6	Reserved	
	7	Reserved	

※: 診断データが“0”のときは診断が発生していないことを示し、“1”のときは診断が発生していることを示します。

EX600-SEN1/2 互換モード時

Byte	Bit No.	内容	診断種別
0	0	1: アナログ入力または出力値がユーザー設定値を下回りました。	システム診断
	1	1: アナログ入力または出力値がユーザー設定値を上回りました。	
	2	1: アナログ入力値が設定レンジを下回りました。	
	3	1: アナログ入力値が設定レンジを上回りました。	
	4	1: 接点動作回数が設定値を上回りました。	
	5	1: 断線を検出しました。	
	6	1: バルブ出力またはデジタル出力の短絡を検出しました。	
	7	1: 入力/出力機器電源の短絡を検出しました。	
1	0	1: 出力機器用電源が仕様範囲外です。	システム診断
	1	1: 制御、入力機器用電源が仕様範囲外です。	
	2	1: IO-Link マスタユニットプロセスデータサイズ設定異常	
	3	1: 各ユニット間の接続異常です。(稼動時)	
	4	1: 各ユニット間の接続異常です。(電源投入時)	
	5	Reserved	
	6	1: システムエラーが発生しました。	
	7	1: ハードウェアエラーが発生しました。	
2	0-7	Reserved	システム診断
3	0	1: デジタル入力ユニットに診断発生	システム診断
	1	1: デジタル出力ユニットに診断発生	
	2	1: アナログ入力ユニットに診断発生	
	3	1: アナログ出力ユニットに診断発生	
	4	1: SI ユニットに診断発生	
	5	1: IO-Link マスタユニット異常	
	6-7	Reserved	
4	0	1: ユニット0にエラーがあります。	ユニット診断
	1	1: ユニット1にエラーがあります。	
	2	1: ユニット2にエラーがあります。	
	3	1: ユニット3にエラーがあります。	
	4	1: ユニット4にエラーがあります。	
	5	1: ユニット5にエラーがあります。	
	6	1: ユニット6にエラーがあります。	
	7	1: ユニット7にエラーがあります。	
5	0	1: ユニット8にエラーがあります。	ユニット診断
	1	1: ユニット9にエラーがあります。	
	2-7	Reserved	

※: 診断データが“0”のときは診断が発生していないことを示し、“1”のときは診断が発生していることを示します。

■ I0-Link マスタユニットデータの診断

EX600 シリーズの I0-Link マスタユニットは各ポート毎に診断が可能で、診断内容に応じて LED による表示およびプロセスデータ入力(PQI)による通知を行います。

各診断内容における LED 表示、PQI、イベントコードは以下の通りとなります。

ポート診断機能	内容	ポート LED 状態	PQI ビット番号 (名称)	イベントコード
L+短絡検知	1-3 番ピンの短絡診断	赤点灯	2 (PwrShort)	0x1806
P24 短絡検知	2-5 番ピンの短絡診断	赤点灯	2 (PwrShort)	0x180F
C/Q 短絡検知	1-4 番ピンもしくは 3-4 番ピンの短絡診断	赤点灯	3 (CQShort)	0x1804 0x1813
接続デバイス照合異常	ポート動作モードが I0-Link の際、「接続デバイス照合レベル」パラメータを「Type Compatible」設定した通信ポートにおいて、登録された Vendor ID と Device ID と接続デバイスからの読み出し値を照合し、不一致の場合に異常診断する。	緑点滅	0 (ID Mismatch)	0x1803
デバイスプロセスデータマッピング異常 ^{※1}	ポート動作モードが I0-Link の際、マッピングされたプロセスデータ長よりも大きいサイズのデバイスが接続された場合、異常診断する。	緑点滅	1 (PDmapping-Mismatch)	0x1F01
デバイス未接続検知 ^{※2}	ピン機能/動作モードが I0-Link の際、デバイスが未接続状態を検知	緑点滅	5 (DevCom)	0x1800
P24 電圧低下	Class B タイプの 2-5 番ピンの電源低下を診断	消灯 (P24)	—	0x180E

※1：マッピング異常時、プロセスデータ入力値および出力値は全点ゼロになる

※2：ポートがデバイス未接続時、プロセスデータ入力値は全点ゼロになる

※：短絡検知 (L+、P24、C/Q) 以外の診断は、EX600 の診断データとして、取扱わないため、診断データを確認するためには、I0-Link マスタの LED 表示、PQI を確認してください。

ハードウェアコンフィグレーション

下記は EX600-SEN7/8 のノーマルモード時のコンフィグレーションです。EX600-SEN1/2 互換モード時のコンフィグレーションは EX600-SEN1/2 の取扱説明書 (EX※※-OMN0031) を参照ください。

■ EDS ファイルおよびアイコン

EX600 をコンフィグレーションするために、専用の EDS ファイルを使用することが可能です。また、コンフィグレータに EX600 のアイコンを表示するには専用のアイコンが必要です。

EDS ファイル : ex600_sen7_8_v10. eds

アイコン : ex600_1. ico

■ Logix Designer™ を使用したコンフィグレーション例

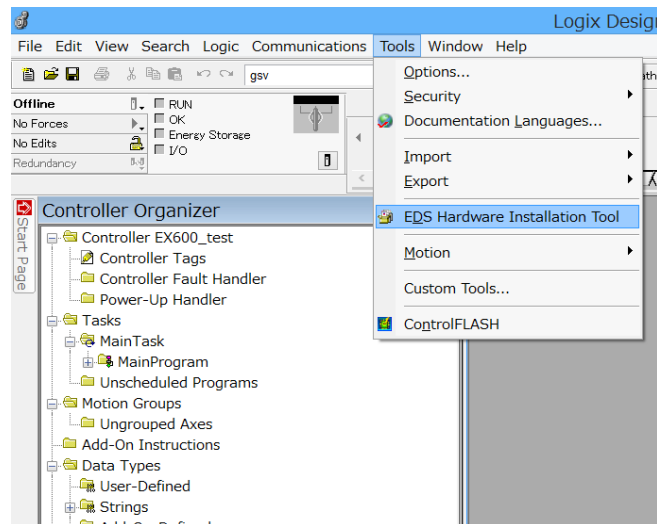
EX600 シリーズとの接続には、Rockwell Automation 社製 Logix Designer™ などを使用します。

詳しい操作方法に関しては各マニュアルを参照ください。

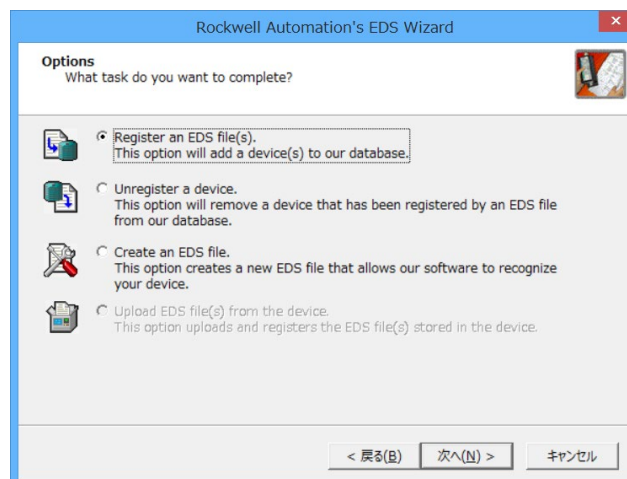
以下に、EDS ファイルを使用した場合と Generic Ethernet Module を使用した場合についてそれぞれ例を示します。

1. EDS ファイルを使用した設定方法例

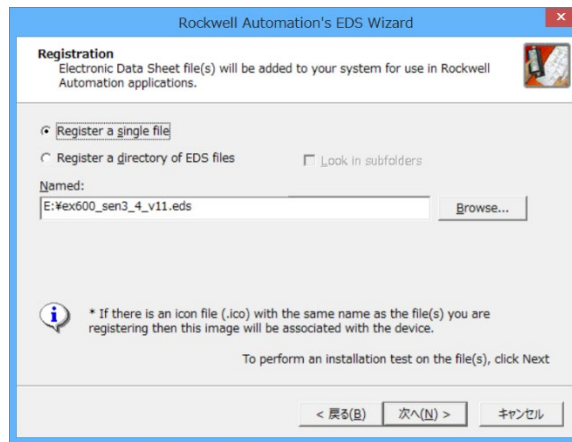
- ・ [Tools] の [EDS Hardware Installation Tool] を選択します。



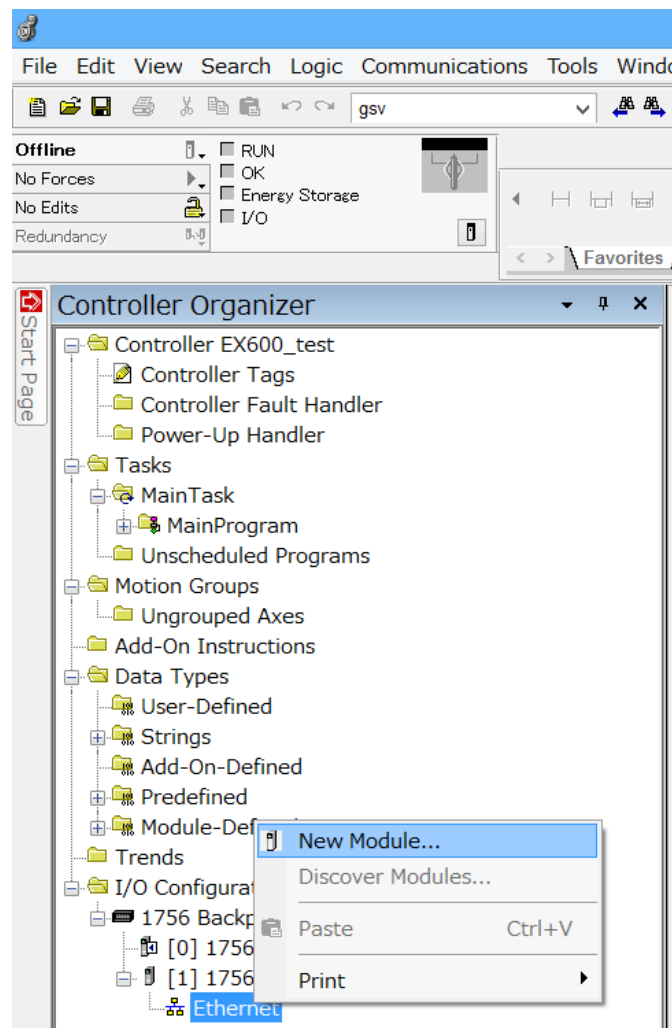
- ・ [Option] の [Register an EDS file(s)] を選択後 [次へ] ボタンを押します。



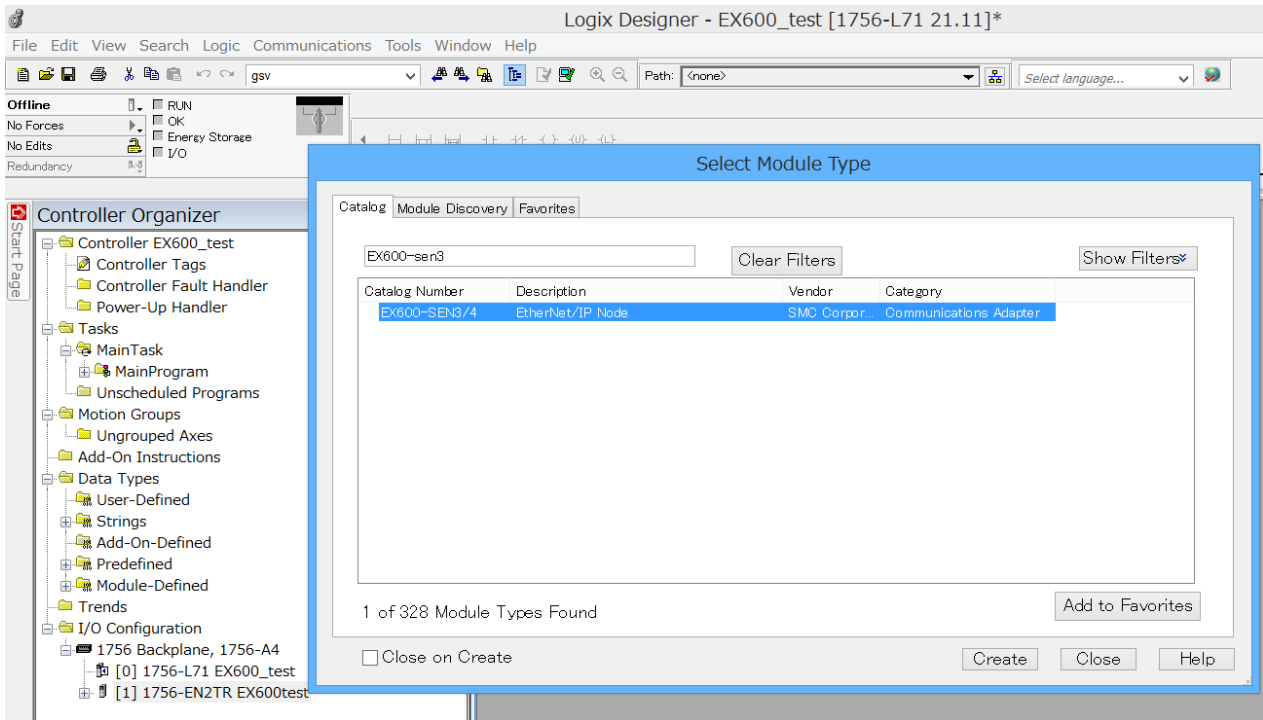
- ・インストールする EDS ファイルを選択し、[次へ]ボタンを押します。



- ・ [I/O Configuration] フォルダ内にある [Ethernet] を選択後右クリックし、[New Module] を選択します。



- ・ [Select Module Type]画面が表示されます。[EX600-SEN7/8]を選択し、[Create]ボタンを押します。



- ・ [New Module]画面が表示されますので下記情報を入力してください。

(1) Name : 任意のユニット名称

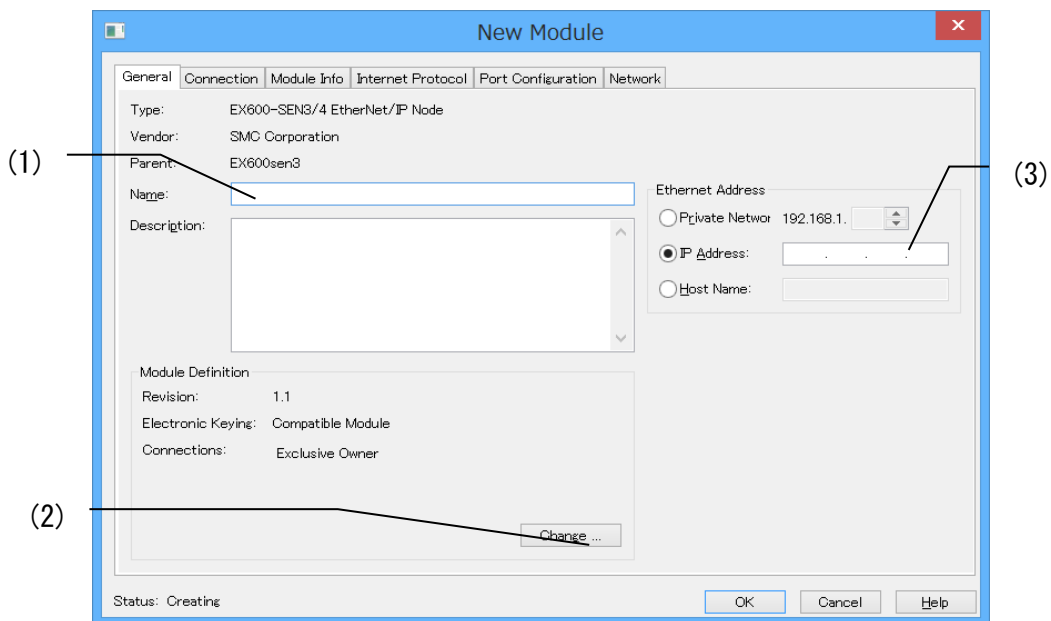
(2) Module Definition : [Change]ボタンを押して実際に接続されている Input/Output データサイズ

※ : Rockwell Automation 社製 PLC と接続する際は、最大の Input/Output サイズは以下となります。

・ Input : 500 byte、 Output : 496 byte

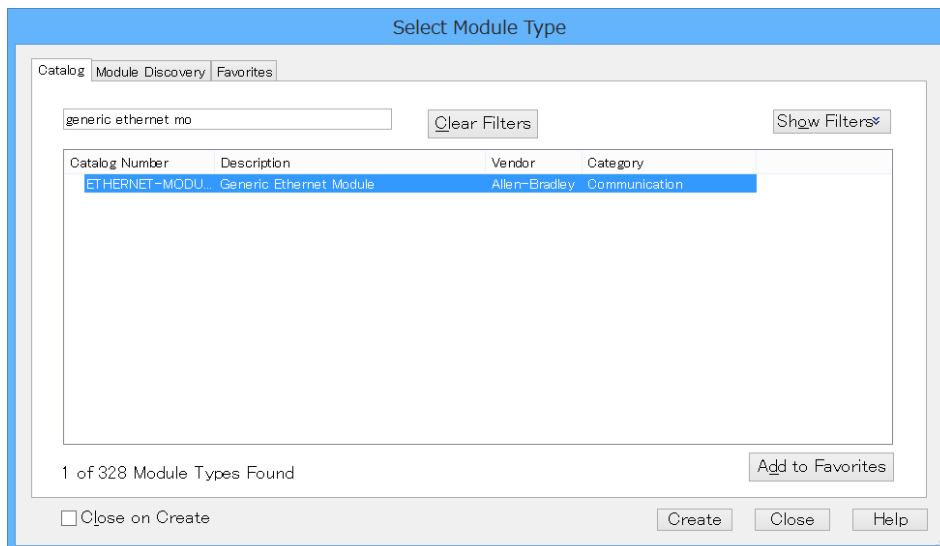
Rockwell Automation 社製以外の PLC を使用する場合、最大 Input/Output サイズは PLC メーカーへお問い合わせください。

(3) IP Address : SI ユニットに設定した IP Address



2. Generic Ethernet Module を使用した設定方法例

- ・ [I/O Configuration] フォルダ内にある [Ethernet] を選択後右クリックし、[New Module] を選択します。
- ・ [Select Module Type] 画面が表示されます。[Generic Ethernet Module] を選択し、[Create] ボタンを押します。



- ・ [Module Properties] 画面が表示されますので、各種設定を行ってください。
 - (1) Name : 任意のユニット名称を入力してください。
 - (2) Comm : Connection Parameters のデータフォーマットを選択してください。
 - (3) IP Address : SI ユニットに設定した IP Address を入力してください。
 - (4) Assembly Instance : 下記のとおり設定してください。

Description	Decimal	
Common Format	"Data-INT"	"Data-SINT"
Input	100	100
Output	150	150
Configuration	105	105

- (5) Size : 下記のとおり設定してください。

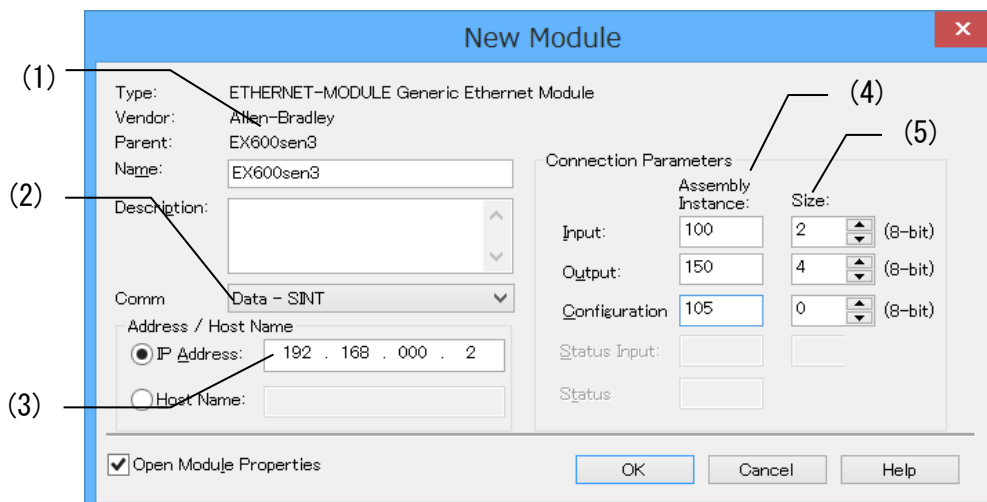
Description	Decimal	
Common Format	"Data-INT"	"Data-SINT"
Input ※	MIN. 1 word MAX. 250 words	MIN. 2 byte MAX. 500 byte
Output ※	MIN. 1 word MAX. 248 words	MIN. 2 byte MAX. 496 byte
Configuration	<ul style="list-style-type: none"> ・ Configuration assembly未使用時 : 0 ・ Configuration assembly使用時 : 接続しているユニット型式に応じて適切なサイズを設定してください。 間違ったサイズを設定するとEtherNet/IP™通信へ接続できません。 	

※ : EX600 に接続されたユニット種類および診断データ有無により変更してください。

※ : Rockwell Automation 社製 PLC と接続する際は、最大の Input/Output サイズは以下となります。

- ・ Input : 500 byte
- ・ Output : 496 byte

Rockwell Automation 社製以外の PLC を使用する場合、最大 Input/Output サイズは PLC メーカーにお問い合わせください。



Configuration assembly

■ Configuration assembly による EX600 のパラメータ設定

Configuration assembly 機能を使用する事により、EtherNet/IP™ 通信接続時に PLC から EX600 へパラメータを送信し設定する事ができます。

※：PLC の種類によっては、本機能を使用出来ないものもあります。

※：Configuration assembly にて設定可能なデータサイズは最大 400 byte となります。

※：EX600-SEN1/2 互換モード時は Configuration assembly に対応していません。

・ Unit ID リスト

各ユニットは個別の Unit ID を持っています。パラメータを変更したいユニットの「Unit No. と parameter type の和」と「Unit ID」を指定し、設定値を記載します。以下に Unit ID 一覧を示します。

Unit	Unit part number	Unit ID	Configuration data size [byte]
SI unit	EX600-SEN7/8 (32 outputs)	9Bh	27
Digital input unit	EX600-DX□B (8 inputs)	01h	4
	EX600-DX□C (8 inputs)	03h	4
	EX600-DX□D (16 inputs)	05h	5
	EX600-DX□E (16 inputs)	14h	5
	EX600-DX□F (16 inputs)	16h	5
	EX600-DX□C1 (8 inputs)	0Dh	5
Digital output unit	EX600-DY□B (8 outputs)	08h	9
	EX600-DY□E (16 outputs)	18h	15
	EX600-DY□F (16 outputs)	1Ah	15
Digital I/O unit	EX600-DM□E (8 inputs/8 outputs)	1Ch	10
	EX600-DM□F (8 inputs/8 outputs)	1Eh	10
Analog input unit	EX600-AXA (2 inputs)	20h	14
	EX600-AXB (4 inputs)	24h	25
Analog output unit	EX600-AYA (2 outputs)	22h	21
Analog I/O unit	EX600-AMB (2 inputs/2 outputs)	23h	32
Temperature measurement unit	EX600-AT□ (4 inputs)	26h	25
Frequency count unit	EX600-DFB (4 inputs)	28h	29
IO-Link unit	EX600-LAB1 (Class A)	3Bh	46
	EX600-LBB1 (Class B)	3Ch	46

▪ EtherNet/IP™ configuration assembly

以下にユニット種類別の configuration data 一覧を示します。

Configuration format (EX600-SEN7/8)

Byte	Bit	EX600-SEN7/8 (27 byte)	
		Parameter	Setting value
0	0..3	Unit No.	0..9
	4..7	Parameter type	1
1	0..7	Unit ID	9B(Hex)
Unit parameter			
2	0	Reserved	0
	1	Monitor short circuit(Output)	0 : disable, 1 : enable
	2	Reserved	0
	3	Restart after short circuit	0 : manual, 1 : auto
	4	Power supply voltage monitor (Control/Input)	0 : disable, 1 : enable
	5	Power supply voltage monitor (Output)	0 : disable, 1 : enable
	6	Hold/Clear	0 : Via switch, 1 : Via parameter
	7	Reserved	0
Channel parameter – Channel 0 to 7			
3	0	(Ch0) Monitor count	0 : disable, 1 : enable
	:	:	:
	7	(Ch7) Monitor count	0 : disable, 1 : enable
4	0	(Ch0) Monitor open circuit	0 : disable, 1 : enable
	:	:	:
	7	(Ch7) Monitor open circuit	0 : disable, 1 : enable
5	0	(Ch0) Output setting during communication fault	0 : hold, 1 : depend on fault value
	:	:	:
	7	(Ch7) Output setting during communication fault	0 : hold, 1 : depend on fault value
6	0	(Ch0) Fault value	0 : clear, 1 : force ON
	:	:	:
	7	(Ch7) Fault value	0 : clear, 1 : force ON
7	0	(Ch0) Output setting during communication idle	0 : hold 1 : depend on idle value
	:	:	:
	7	(Ch7) Output setting during communication idle	0 : hold 1 : depend on idle value
8	0	(Ch0) Idle value	0 : clear, 1 : force ON
	:	:	:
	7	(Ch7) Idle value	0 : clear, 1 : force ON
Channel parameter – Channel 8 to 15			
9..14	0..7	上記参照	上記参照
Channel parameter – Channel 16 to 23			
15..20	0..7	上記参照	上記参照
Channel parameter – Channel 24 to 31			
21..26	0..7	上記参照	上記参照

Configuration format (EX600-DX□B/C)

Byte	Bit	EX600-DX□B/C (4 byte)	
		Parameter	Setting value
0	0..3	Unit No.	0..8
	4..7	Parameter type	1
1	0..7	Unit ID	EX600-DX□B : 01 (Hex) EX600-DX□C : 03 (Hex)
Unit parameter			
2	0	Monitor short circuit(power)	0 : disable, 1 : enable
	1	Reserved	0
	2	Inrush current filter	0 : disable, 1 : enable
	3	Reserved	0
	4..5	Input filtering time	0 : 0.1 ms, 1 : 1 ms, 2 : 10 ms, 3 : 20 ms
	6..7	Input extension time	0 : 1 ms, 1 : 15 ms, 2 : 100 ms, 3 : 200 ms
Channel parameter – Channel 0 to 7			
3	0	(Ch0 input)Monitor counter	0 : disable, 1 : enable
	:	:	:
	7	(Ch7 input)Monitor counter	0 : disable, 1 : enable

Configuration format (EX600-DX□C1)

Byte	Bit	EX600-DX□C1 (5 byte)	
		Parameter	Setting value
0	0..3	Unit No.	0..8
	4..7	Parameter type	1
1	0..7	Unit ID	EX600-DX□C1 : 0D (Hex)
Unit parameter			
2	0	Monitor short circuit(power)	0 : disable, 1 : enable
	1	Reserved	0
	2	Inrush current filter	0 : disable, 1 : enable
	3	Reserved	0
	4..5	Input filtering time	0 : 0.1 ms, 1 : 1 ms, 2 : 10 ms, 3 : 20 ms
	6..7	Input extension time	0 : 1 ms, 1 : 15 ms, 2 : 100 ms, 3 : 200 ms
Channel parameter – Channel 0 to 7			
3	0	(Ch0 input)Monitor counter	0 : disable, 1 : enable
	:	:	:
	7	(Ch7 input)Monitor counter	0 : disable, 1 : enable
4	0	(Ch0 input)Monitor open circuit	0 : disable, 1 : enable
	:	:	:
	7	(Ch7 input)Monitor open circuit	0 : disable, 1 : enable

Configuration format (EX600-DX□D/E/F)

Byte	Bit	EX600-DX□D/E/F (5 byte)	
		Parameter	Setting value
0	0..3	Unit No.	0..8
	4..7	Parameter type	1
1	0..7	Unit ID	EX600-DX□D : 05 (Hex) EX600-DX□E : 14 (Hex) EX600-DX□F : 16 (Hex)
Unit parameter			
2	0	Monitor short circuit(power)	0 : disable, 1 : enable
	1	Reserved	0
	2	Inrush current filter	0 : disable, 1 : enable
	3	Reserved	0
	4..5	Input filtering time	0 : 0.1 ms, 1 : 1 ms, 2 : 10 ms, 3 : 20 ms
	6..7	Input extension time	0 : 1 ms, 1 : 15 ms, 2 : 100 ms, 3 : 200 ms
Channel parameter – Channel 0 to 7			
3	0	(Ch0 input)Monitor counter	0 : disable, 1 : enable
	:	:	:
	7	(Ch7 input)Monitor counter	0 : disable, 1 : enable
Channel parameter – Channel 8 to 15			
4	0	(Ch8 input)Monitor counter	0 : disable, 1 : enable
	:	:	:
	7	(Ch15 input)Monitor counter	0 : disable, 1 : enable

Configuration format (EX600-DY□B)

Byte	Bit	EX600-DY□B (9 byte)	
		Parameter	Setting value
0	0..3	Unit No.	0..8
	4..7	Parameter type	1
1	0..7	Unit ID	08 (Hex)
Unit parameter			
2	0	Reserved	0
	1	Monitor short circuit(out)	0 : disable, 1 : enable
	2	Reserved	0
	3	Restart after short circuit	0 : manual, 1 : auto
	4..7	Reserved	0
Channel parameter – Channel 0 to 7			
3	0	(Ch0 output) Monitor counter	0 : disable, 1 : enable
	:	:	:
	7	(Ch7 output) Monitor counter	0 : disable, 1 : enable
4	0	(Ch0 output) Monitor open circuit	0 : disable, 1 : enable
	:	:	:
	7	(Ch7 output) Monitor open circuit	0 : disable, 1 : enable
5	0	(Ch0 output) Output setting during communication Fault	0 : hold 1 : depend on fault value
	:	:	:
	7	(Ch7 output) Output setting during communication Fault	0 : hold 1 : depend on fault value
6	0	(Ch0 output) Fault value	0 : clear, 1 : ON
	:	:	:
	7	(Ch7 output) Fault value	0 : clear, 1 : ON
7	0	(Ch0 output) Output setting during communication idling	0 : hold 1 : depend on Idle value
	:	:	:
	7	(Ch7 output) Output setting during communication idling	0 : hold 1 : depend on Idle value
8	0	(Ch0 output) Idle value	0 : clear, 1 : ON
	:	:	:
	7	(Ch7 output) Idle value	0 : clear, 1 : ON

Configuration format (EX600-DY□E/F)

Byte	Bit	EX600-DY□E/F (15 byte)	
		Parameter	Setting value
0	0..3	Unit No.	0..8
	4..7	Parameter type	1
1	0..7	Unit ID	EX600-DY□E : 18 (Hex) EX600-DY□F : 1A (Hex)
Unit parameter			
2	0	Reserved	0
	1	Monitor short circuit(out)	0 : disable、1 : enable
	2	Reserved	0
	3	Restart after output load short circuit	0 : manual、1 : auto
	4..7	Reserved	0
Channel parameter – Channel 0 to 7			
3	0	(Ch0 output) Monitor counter	0 : disable、1 : enable
	:	:	:
	7	(Ch7 output) Monitor counter	0 : disable、1 : enable
4	0	(Ch0 output) Monitor open circuit	0 : disable、1 : enable
	:	:	:
	7	(Ch7 output) Monitor open circuit	0 : disable、1 : enable
5	0	(Ch0 output) Output setting during communication Fault	0 : hold 1 : depend on fault value
	:	:	:
	7	(Ch7 output) Output setting during communication Fault	0 : hold 1 : depend on fault value
6	0	(Ch0 output) Fault value	0 : clear、1 : ON
	:	:	:
	7	(Ch7 output) Fault value	0 : clear、1 : ON
7	0	(Ch0 output) Output setting during communication idling	0 : hold 1 : depend on Idle value
	:	:	:
	7	(Ch7 output) Output setting during communication idling	0 : hold 1 : depend on Idle value
8	0	(Ch0 output) Idle value	0 : clear、1 : ON
	:	:	:
	7	(Ch7 output) Idle value	0 : clear、1 : ON
Channel parameter – Channel 8 to 15			
9..14	0..7	上記参照	上記参照

Configuration format (EX600-DM□E/F)

Byte	Bit	EX600-DM□E/F (10 byte)	
		Parameter	Setting value
0	0..3	Unit No.	0..8
	4..7	Parameter type	1
1	0..7	Unit ID	EX600-DM□E : 1C (Hex) EX600-DM□F : 1E (Hex)
Unit parameter			
2	0	Monitor short circuit(power)	0 : disable, 1 : enable
	1	Monitor short circuit(out)	0 : disable, 1 : enable
	2	Inrush current filter	0 : disable, 1 : enable
	3	Restart after short circuit(Output)	0 : manual, 1 : auto
	4..5	Input filtering time	0 : 0.1 ms, 1 : 1 ms, 2 : 10 ms, 3 : 20 ms
	6..7	Input extension time	0 : 1 ms, 1 : 1.5ms, 2 : 100 ms, 3 : 200 ms
Channel parameter – Channel 0 to 7			
3	0	(Ch0 input) Monitor counter	0 : disable, 1 : enable
	:	:	:
	7	(Ch7 input) Monitor counter	0 : disable, 1 : enable
4	0	(Ch0 output) Monitor counter	0 : disable, 1 : enable
	:	:	:
	7	(Ch7 output) Monitor counter	0 : disable, 1 : enable
5	0	(Ch0 output) Monitor open circuit	0 : disable, 1 : enable
	:	:	:
	7	(Ch7 output) Monitor open circuit	0 : disable, 1 : enable
6	0	(Ch0 output) Output setting during communication Fault	0 : hold 1 : depend on fault value
	:	:	:
	7	(Ch7 output) Output setting during communication Fault	0 : hold 1 : depend on fault value
7	0	(Ch0 output) Fault value	0 : clear, 1 : ON
	:	:	:
	7	(Ch7 output) Fault value	0 : clear, 1 : ON
8	0	(Ch0 output) Output setting during communication idling	0 : hold 1 : depend on Idle value
	:	:	:
	7	(Ch7 output) Output setting during communication idling	0 : hold 1 : depend on Idle value
9	0	(Ch0 output) Idle value	0 : clear, 1 : ON
	:	:	:
	7	(Ch7 output) Idle value	0 : clear, 1 : ON

Configuration format (EX600-AXA)

Byte	Bit	EX600-AXA (14 byte)	
		Parameter	Setting value
0	0..3	Unit No.	0..8
	4..7	Parameter type	1
1	0..7	Unit ID	20 (Hex)
Unit parameter			
2	0	Monitor short circuit	0 : disable, 1 : enable
	1..3	Reserved	-
	4	(Ch0&1 in) Monitor over range	0 : disable, 1 : enable
	5	(Ch0&1 in) Monitor under range	0 : disable, 1 : enable
	6..7	Data format	0 : Offset binary 1 : Signed magnitude 2 : 2's complement
Channel parameter – Channel 0 to 1			
3	0..2	(Ch0 in) Analogue input range	0 : -10..+10 V, 1 : -5..+5 V, 2 : -20..+20 mA, 3 : 0..10 V, 4 : 0..5 V, 5 : 1..5 V, 6 : 0..20 mA, 7 : 4..20 mA
	3	Reserved	-
	4..6	(Ch1 in) Analogue input range	0 : -10..+10 V, 1 : -5..+5 V, 2 : -20..+20 mA, 3 : 0..10 V, 4 : 0..5 V, 5 : 1..5 V, 6 : 0..20 mA, 7 : 4..20 mA
	7	Reserved	-
4	0..1	(Ch0 in) Analogue average filter	0 : None 1 : 2 value average 2 : 4 value average 3 : 8 value average
	2..3	Reserved	-
	4..5	(Ch1 in) Analogue average filter	0 : None 1 : 2 value average 2 : 4 value average 3 : 8 value average
	6..7	Reserved	-
5	0	(Ch0 in) Monitor upper limit	0 : disable, 1 : enable
	1	(Ch1 in) Monitor upper limit	0 : disable, 1 : enable
	2..3	Reserved	-
	4	(Ch0 in) Monitor lower limit	0 : disable, 1 : enable
	5	(Ch1 in) Monitor lower limit	0 : disable, 1 : enable
	6..7	Reserved	-
6..7	0..7	(Ch0 in) Upper limit value	0 to 65535 (Low byte first)
8..9	0..7	(Ch0 in) Lower limit value	0 to 65535 (Low byte first)
10..11	0..7	(Ch1 in) Upper limit value	0 to 65535 (Low byte first)
12..13	0..7	(Ch1 in) Lower limit value	0 to 65535 (Low byte first)

Configuration format (EX600-AXB)

Byte	Bit	EX600-AXB (25 byte)	
		Parameter	Setting value
0	0..3	Unit No.	0..8
	4..7	Parameter type	1
1	0..7	Unit ID	24 (Hex)
Unit parameter			
2	0	Monitor short circuit	0 : disable, 1 : enable
	1..3	Reserved	-
	4	(Ch0&1 in) Monitor over range	0 : disable, 1 : enable
	5	(Ch0&1 in) Monitor under range	0 : disable, 1 : enable
	6..7	Data format	0 : Offset binary 1 : Signed magnitude 2 : 2's complement 3 : Scaled
Channel parameter – Channel 0 to 1			
3	0..2	(Ch0 in) Analogue input range	0..2 : Keep old setting, 3 : 0..10 V, 4 : 0..5V, 5 : 1..5 V, 6 : 0..20 mA, 7 : 4..20 mA
	3	Reserved	-
	4..6	(Ch1 in) Analogue input range	0..2 : Keep old setting, 3 : 0..10 V, 4 : 0..5 V, 5 : ..5 V, 6 : 0..20 mA, 7 : 4..20 mA
	7	Reserved	-
4	0..1	(Ch0 in) Analogue average filter	0 : None, 1 : 2 value average, 2 : 4 value average, 3 : 8 value average, 4 : 16 value average, 5 : 32 value average, 6 : 64 value average
	2..3	Reserved	-
	4..5	(Ch1 in) Analogue average filter	0 : None, 1 : 2 value average, 2 : 4 value average, 3 : 8 value average, 4 : 16 value average, 5 : 32 value average, 6 : 64 value average
	6..7	Reserved	-
5	0	(Ch0 in) Monitor upper limit	0 : disable, 1 : enable
	1	(Ch1 in) Monitor upper limit	0 : disable, 1 : enable
	2..3	Reserved	-
	4	(Ch0 in) Monitor lower limit	0 : disable, 1 : enable
	5	(Ch1 in) Monitor lower limit	0 : disable, 1 : enable
	6..7	Reserved	-
6..7	0..7	(Ch0 in) Upper limit value	0 to 65535 (Low byte first)
8..9	0..7	(Ch0 in) Lower limit value	0 to 65535 (Low byte first)
10..11	0..7	(Ch1 in) Upper limit value	0 to 65535 (Low byte first)
12..13	0..7	(Ch1 in) Lower limit value	0 to 65535 (Low byte first)
Channel parameter – Channel 2 to 3			
14..24	0..7	上記参照	上記参照

Configuration format (EX600-AYA)

Byte	Bit	EX600-AYA (21 byte)	
		Parameter	Setting value
0	0..3	Unit No.	0..8
	4..7	Parameter type	1
1	0..7	Unit ID	22 (Hex)
Unit parameter			
2	0	Monitor short circuit	0 : disable, 1 : enable
	1..5	Reserved	-
	6..7	Analogue data format	0 : Offset binary 1 : Signed magnitude 2 : 2's complement 3 : Scaled
Channel parameter – Channel 0 to 1			
3	0..2	(Ch0 out) Analogue output range	3 : 0..10 V, 4 : 0..5 V, 5 : 1..5 V, 6 : 0..20 mA, 7 : 4..20 mA
	3	Reserved	-
	4..6	(Ch1 out) Analogue output range	0 to 3 : 0..10 V, 4 : 0..5 V, 5 : 1..5 V, 6 : 0..20 mA, 7 : 4..20 mA
	7	Reserved	-
4	0	(Ch0 out) Output setting for communication fault	0 : hold, 1 : depend on fault value
	1	(Ch1 out) Output setting for communication fault	0 : hold, 1 : depend on fault value
	2	(Ch0 out) Monitor upper limit value	0 : disable, 1 : enable
	3	(Ch1 out) Monitor upper limit value	0 : disable, 1 : enable
	4	(Ch0 out) Output setting for communication idling	0 : hold, 1 : depend on Idle
	5	(Ch1 out) Output setting for communication idling	0 : hold, 1 : depend on Idle
	6	(Ch0 out) Monitor lower limit value	0 : disable, 1 : enable
	7	(Ch1 out) Monitor lower limit value	0 : disable, 1 : enable
5..6	0..7	(Ch0 out) Upper limit value	0 to 65535 (Low byte first)
7..8	0..7	(Ch0 out) Lower limit value	0 to 65535 (Low byte first)
9..10	0..7	(Ch0 out) Fault value	0 to 65535 (Low byte first)
11..12	0..7	(Ch0 out) Idle value	0 to 65535 (Low byte first)
13..14	0..7	(Ch1 out) Upper limit value	0 to 65535 (Low byte first)
15..16	0..7	(Ch1 out) Lower limit value	0 to 65535 (Low byte first)
17..18	0..7	(Ch1 out) Fault value	0 to 65535 (Low byte first)
19..20	0..7	(Ch1 out) Idle value	0 to 65535 (Low byte first)

Configuration format (EX600-AMB) Byte 0 to 6

Byte	Bit	EX600-AMB (32 byte)	
		Parameter	Setting value
0	0..3	Unit No.	0..8
	4..7	Parameter type	1
1	0..7	Unit ID	23 (Hex)
Unit parameter			
2	0	Monitor short circuit	0 : disable, 1 : enable
	1..3	Reserved	-
	4	(Ch0&1 in) Monitor over range	0 : disable, 1 : enable
	5	(Ch0&1 in) Monitor under range	0 : disable, 1 : enable
	6..7	Analogue data format	0 : Offset binary 1 : Signed magnitude 2 : 2's complement 3 : Scaled
Channel parameter – Channel 0 to 1			
3	0..2	(Ch0 in) Analogue input or output range	3 : 0..10 V, 4 : 0..5 V, 5 : 1..5 V, 6 : 0..20 mA, 7 : 4..20 mA
	3	Reserved	-
	4..6	(Ch1 in) Analogue input or output range	3 : 0..10 V, 4 : 0..5 V, 5 : 1..5 V, 6 : 0..20 mA, 7 : 4..20 mA
	7	Reserved	-
4	0..2	(Ch0 out) Analogue input or output range	0 to 3 : 0..10 V, 4 : 0..5 V, 5 : 1..5 V, 6 : 0..20 mA, 7 : 4..20 mA
	3	Reserved	-
	4..6	(Ch1 out) Analogue input or output range	0 to 3 : 0..10 V, 4 : 0..5 V, 5 : 1..5 V, 6 : 0..20 mA, 7 : 4..20 mA
	7	Reserved	-
5	0..3	(Ch0 in) Analogue average filter	0 : None 1 : 2 value average 2 : 4 value average 3 : 8 value average
	4..7	(Ch1 in) Analogue average filter	0 : None 1 : 2 value average 2 : 4 value average 3 : 8 value average
6	0	(Ch0 in) Monitor upper limit	0 : disable, 1 : enable
	1	(Ch1 in) Monitor upper limit	0 : disable, 1 : enable
	2..3	Reserved	-
	4	(Ch0 in) Monitor lower limit	0 : disable, 1 : enable
	5	(Ch1 in) Monitor lower limit	0 : disable, 1 : enable
	6..7	Reserved	-

Configuration format (EX600-AMB) Byte 7 to 31

Byte	Bit	EX600-AMB (32 byte)	
		Parameter	Setting value
7	0	(Ch0 out) Output setting for communication fault	0 : hold, 1 : depend on fault value
	1	(Ch1 out) Output setting during communication Fault	0 : hold, 1 : depend on fault value
	2	(Ch0 out) Monitor upper limit value	0 : disable, 1 : enable
	3	(Ch1 out) Monitor upper limit value	0 : disable, 1 : enable
	4	(Ch0 out) Output setting for communication idling	0 : hold, 1 : depend on Idle value
	5	(Ch1 out) Output setting for communication idling	0 : hold, 1 : depend on Idle value
	6	(Ch0 out) Monitor lower limit value	0 : disable, 1 : enable
	7	(Ch1 out) Monitor lower limit value	0 : disable, 1 : enable
8..9	0..7	(Ch0 in) Monitor upper limit value	0 to 65535 (Low byte first)
10..11	0..7	(Ch0 in) Monitor lower limit value	0 to 65535 (Low byte first)
12..13	0..7	(Ch0 out) Upper limit value	0 to 65535 (Low byte first)
14..15	0..7	(Ch0 out) Lower limit value	0 to 65535 (Low byte first)
16..17	0..7	(Ch0 out) Fault value	0 to 65535 (Low byte first)
18..19	0..7	(Ch0 out) Idle value	0 to 65535 (Low byte first)
20..21	0..7	(Ch1 in) Monitor upper limit value	0 to 65535 (Low byte first)
22..23	0..7	(Ch1 in) Monitor lower limit value	0 to 65535 (Low byte first)
24..25	0..7	(Ch1 out) Upper limit value	0 to 65535 (Low byte first)
26..27	0..7	(Ch1 out) Lower limit value	0 to 65535 (Low byte first)
28..29	0..7	(Ch1 out) Fault value	0 to 65535 (Low byte first)
30..31	0..7	(Ch1 out) Idle value	0 to 65535 (Low byte first)

Configuration format (EX600-AT□)

Byte	Bit	EX600-AT□ (25 byte)	
		Parameter	Setting value
0	0..3	Unit No.	0..8
	4..7	Parameter type	1
1	0..7	Unit ID	26 (Hex)
Unit parameter			
2	0..3	Reserved	-
	4	Temperature result format	0 : C, 1 : F
	5	Reserved	-
	6..7	Data format	1 : Signed magnitude 2 : 2's complement
Channel parameter – Channel 0 to 1			
3	0..2	(Ch0) Number of wires	4 : 2-Wire RTD 5 : 3-Wire RTD 6 : 4-Wire RTD
	3	Reserved	-
	4..6	(Ch1) Number of wires	4 : 2-Wire RTD 5 : 3-Wire RTD 6 : 4-Wire RTD
	7	Reserved	-
4	0..2	(Ch0) Filtering mode	0 : None 1 : 2AVG 2 : 4AVG 3 : 8AVG
	3	Reserved	-
	4..6	(Ch1) Filtering mode	0 : None 1 : 2AVG 2 : 4AVG 3 : 8AVG
	7	Reserved	-
5..13	0..7	Reserved	-
Channel parameter – Channel 2 to 3			
14..24	0..7	上記参照	上記参照

Configuration format (EX600-DFB)

Byte	Bit	EX600-DFB (29 byte)	
		Parameter	Setting value
0	0..3	Unit No.	0..8
	4..7	Parameter type	1
1	0..7	Unit ID	28 (Hex)
Unit parameter			
2	0	Monitor short circuit	0 : disable, 1 : enable
	1..7	Reserved	0
Channel parameter – Channel 0 to 3			
3	0..1	(ch0)Filtering mode	0 : None, 1 : 2AVG, 2 : 4AVG, 3 : 8AVG
	2..3	(ch1)Filtering mode	0 : None, 1 : 2AVG, 2 : 4AVG, 3 : 8AVG
	4..5	(ch2)Filtering mode	0 : None, 1 : 2AVG, 2 : 4AVG, 3 : 8AVG
	6..7	(ch3)Filtering mode	0 : None, 1 : 2AVG, 2 : 4AVG, 3 : 8AVG
4	0	(ch0)Monitor upper limit	0 : disable, 1 : enable
	1	(ch1)Monitor upper limit	0 : disable, 1 : enable
	2	(ch2)Monitor upper limit	0 : disable, 1 : enable
	3	(ch3)Monitor upper limit	0 : disable, 1 : enable
	4	(ch0)Monitor lower limit	0 : disable, 1 : enable
	5	(ch1)Monitor lower limit	0 : disable, 1 : enable
	6	(ch2)Monitor lower limit	0 : disable, 1 : enable
7	(ch3)Monitor lower limit	0 : disable, 1 : enable	
5..6	0..7	(ch0)Upper limit value	0x0000..0xFFFF
7..8	0..7	(ch0)Lower limit value	0x0000..0xFFFF
9..10	0..7	(ch0)Cut-off value	0x0000..0xFFFF
11..12	0..7	(ch1)Upper limit value	0x0000..0xFFFF
13..14	0..7	(ch1)Lower limit value	0x0000..0xFFFF
15..16	0..7	(ch1)Cut-off value	0x0000..0xFFFF
17..18	0..7	(ch2)Upper limit value	0x0000..0xFFFF
19..20	0..7	(ch2)Lower limit value	0x0000..0xFFFF
21..22	0..7	(ch2)Cut-off value	0x0000..0xFFFF
23..24	0..7	(ch3)Upper limit value	0x0000..0xFFFF
25..26	0..7	(ch3)Lower limit value	0x0000..0xFFFF
27..28	0..7	(ch3)Cut-off value	0x0000..0xFFFF

Configuration format (EX600-LAB1/EX600-LBB1) Byte 0 to 5

Byte	Bit	EX600-LAB1/EX600-LBB1 (46 byte)	
		Parameter	Setting value
0	0..3	Unit No.	0..8
	4..7	Parameter type	1
1	0..7	Unit ID	EX600-LAB1 : 3B (Hex) EX600-LBB1 : 3C (Hex)
Unit parameter			
2	0	Monitor short circuit	0 : disable, 1 : enable
	1	Reserved	0
	2..3	Byte swap	0 : direct, 1 : 16 bit, 2 : 32 bit, 3 : all
	4..7	Reserved	0
3	0..1	Fault output (IO-Link)	0 : Clear/PD Out valid 1 : Hold 2 : Clear/PD Out invalid
	2..3	Fault output (DO)	0 : Clear 1 : Hold 2 : Force ON
	4..5	Idle output (IO-Link)	0 : Clear/PD Out valid 1 : Hold 2 : Clear/PD Out invalid
	6..7	Idle output (DO)	0 : Clear 1 : Hold 2 : Force ON
4	0..7	Process data mapping Port1/Port2/Port3/Port4 (Input and Output)	0 : 2/2/2/2 1 : 4/4/4/4 2 : 8/8/8/8 3 : 16/16/2/2 4 : 32/2/2/2 5 : 16/16/8/8 6 : 16/16/16/16 7 : 24/24/8/8 8 : 24/24/24/24 9 : 32/32/8/8 10 : 32/32/32/32
5	0..7	Reserved	0

Configuration format (EX600-LAB1/EX600-LBB1) Byte 6 to 45

Byte	Bit	EX600-LAB1/EX600-LBB1 (46 byte)	
		Parameter	Setting value
PortConfig – Port 1			
6	0..7	PortMode	0 : Deactivated 1 : IOL_Manual 2 : IOL_Autostart 3 : DI_C/Q 4 : DQ_C/Q
7	0..7	Validation&Backup	0 : No Device Check 1 : Type compatible Device V1.0 2 : Type compatible Device V1.1 3 : Type compatible Device V1.1、 Backup+Restore 4 : Type compatible Device V1.1、 Restore
8	0..7	Reserved	0
9	0..7	PortCycleTime	0 : 自動設定 1~3 : 0.4ms 4~63 : 0.4~6.3 ms (0.1 ms 毎) 64~127 : 6.4~31.6 ms (0.4 ms 毎) 128~191 : 32~132.8 ms (1.6 ms 毎) 192~255 : 132.8 ms
10	0..7	Vendor ID[0] (MSB)	Validation 照合用ベンダーID
11	0..7	Vendor ID[1] (LSB)	
12	0..7	DeviceID[0] (MSB)	Validation 照合用デバイス ID
13	0..7	DeviceID[1]	
14	0..7	DeviceID[2]	
15	0..7	DeviceID[3] (LSB)	
PortConfig – Port 2			
16..25	0..7	上記参照	上記参照
PortConfig – Port 3			
26..35	0..7	上記参照	上記参照
PortConfig – Port 4			
36..45	0..7	上記参照	上記参照

■ Configuration assembly による IO-Link デバイスのパラメータ設定

Configuration assembly 機能を使用する事により、EtherNet/IP™ 通信接続時、IO-Link マスタに接続された IO-Link デバイスへ、PLC からパラメータを送信し、設定する事ができます。

Unit No.、Unit ID、IO-Link ポートを指定し、IO-Link デバイスの取扱説明書に従って、変更するパラメータの Index、Subindex、データを設定してください。

※：PLC の種類によっては、本機能を使用出来ないものもあります。

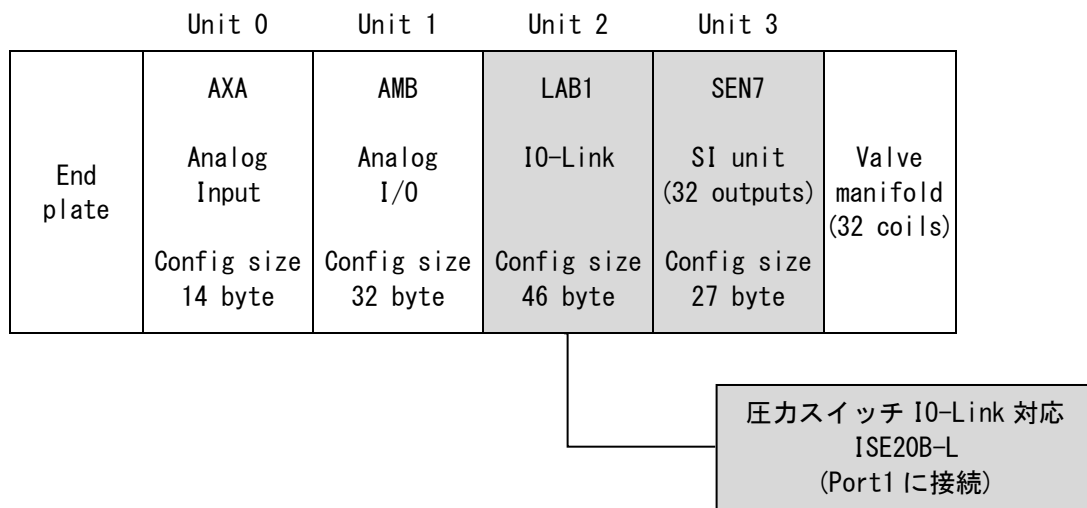
※：Configuration assembly にて設定可能なデータサイズは最大 400 byte となります。

Configuration format (EX600-LAB1/EX600-LBB1)

Byte	Bit	EX600-LAB1/EX600-LBB1	
		Parameter	Setting value
0	0..3	Unit No.	0..9
	4..7	Parameter type	2
1	0..7	Unit ID	EX600-LAB1 : 3B (Hex) EX600-LBB1 : 3C (Hex)
On-request Data			
2	0..7	Port	1..4
3	0..7	Number of Parameter	1..N
IO-Link Device_Parameter1			
4	0..7	Parameter1_Length	1..232
5	0..7	Parameter1_Index[0] (MSB)	IO-Link Device の取扱説明書参照
6	0..7	Parameter1_Index[1] (LSB)	IO-Link Device の取扱説明書参照
7	0..7	Parameter1_Subindex	IO-Link Device の取扱説明書参照
8	0..7	Parameter1_Data[0]	IO-Link Device の取扱説明書参照
..
..	0..7	Parameter1_Data[#] #はデータ長に依存する	IO-Link Device の取扱説明書参照
IO-Link Device_Parameter2 (Number of Parameter が 1 の場合は以降のデータは設定不要)			
..	..	Parameter2_Length	1..232
..	0..7	Parameter2_Index[0] (MSB)	IO-Link Device の取扱説明書参照
..	0..7	Parameter2_Index[1] (LSB)	IO-Link Device の取扱説明書参照
..	0..7	Parameter2_Subindex	IO-Link Device の取扱説明書参照
..	0..7	Parameter2_Data[0]	IO-Link Device の取扱説明書参照
..
..	0..7	Parameter2_Data[#] #はデータ長に依存する	IO-Link Device の取扱説明書参照

■ Configuration assembly 設定方法例

Rockwell Automation 社製 の Logix Designer™ で Configuration assembly を使用して以下のマニホール
ドにパラメータを設定する方法を示します。



・パラメータを設定する機器

1. EX600-LAB1 (Unit 2)
2. EX600-SEN7 (Unit 3)
3. ISE20B-L (IO-Link デバイス、デジタル圧カスイッチ、Unit 2 の Port1 に接続)

(1) Configuration data の作成

99～115 ページを参照して、下表の Configuration data を作成します。IO-Link デバイスのパラメータ設定に必要な Index、Subindex、設定値は IO-Link Device の取扱説明書を参照ください。

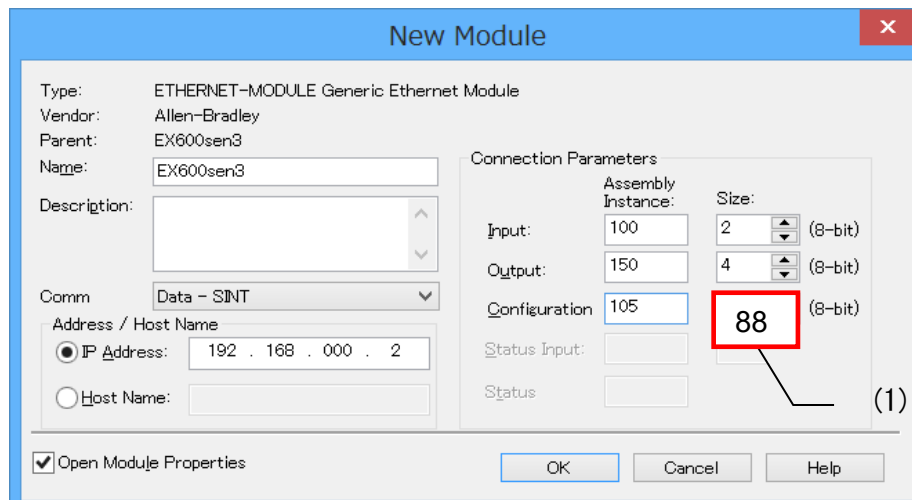
下表のように、Configuration data のサイズは 88 byte になります。

パラメータ 設定対象	Byte	Parameter	Setting value	備考
EX600-LAB1 (Unit2) 46byte 占有	0	0x02 (Unit No.) + 0x10 (parameter type)	0x12	Unit No. と parameter type の和
	1	Unit ID	0x3B	EX600-LAB1 の ID
	2～5	Unit parameter		ユニットパラメータ (113 ページ参照)
	6～15	Port config – Port 1		ポートパラメータ (114 ページ参照)
	16～25	Port config – Port 2		
	26～35	Port config – Port 3		
	36～45	Port config – Port 4		
EX600-SEN7 (Unit3) 27byte 占有	46	0x03 (Unit No.) + 0x10 (parameter type)	0x13	Unit No. と parameter type の和
	47	Unit ID	0x9B	EX600-SEN7 の ID
	48	Unit parameter		ユニットパラメータ (100 ページ参照)
	49～54	Channel parameter (CH0～7)		チャンネルパラメータ (100 ページ参照)
	55～60	Channel parameter (CH8～15)		
	61～66	Channel parameter (CH16～23)		
	67～72	Channel parameter (CH24～31)		
ISE20B-L (Unit2 の Port 1 に接続) パラメータ数、 パラメータ種類に より占有サイズが 可変する	73	0x02 (Unit No.) + 0x20 (parameter type)	0x22	Unit No. と parameter type の和
	74	Unit ID	0x3B	EX600-LAB1 の ID
	75	Port No.	1	IO-Link デバイスが接続 されている Port No.
	76	Number of Parameter : 1 to N	2	設定するパラメータ数
	77	設定値のデータサイズ (IO-Link Device の取扱説明書参照)	1	1byte
	78～79	Parameter1_Index (IO-Link Device の取扱説明書参照)	0x03E8	圧力表示単位の設定
	80	Parameter1_Subindex (IO-Link Device の取扱説明書参照)	0	
	81	設定値 (IO-Link Device の取扱説明書参照)	1	表示単位を「kPa」に 設定
	82	設定値のデータサイズ (IO-Link Device の取扱説明書参照)	2	2 byte
	83～84	Parameter1_Index (IO-Link Device の取扱説明書参照)	0x03F5	OUT1 の応差設定
	85	Parameter1_Subindex (IO-Link Device の取扱説明書参照)	0	
	86～87	設定値 (IO-Link Device の取扱説明書参照)	0x0BB8	応差を 1,000 に設定

Byte サイズ : 88 byte

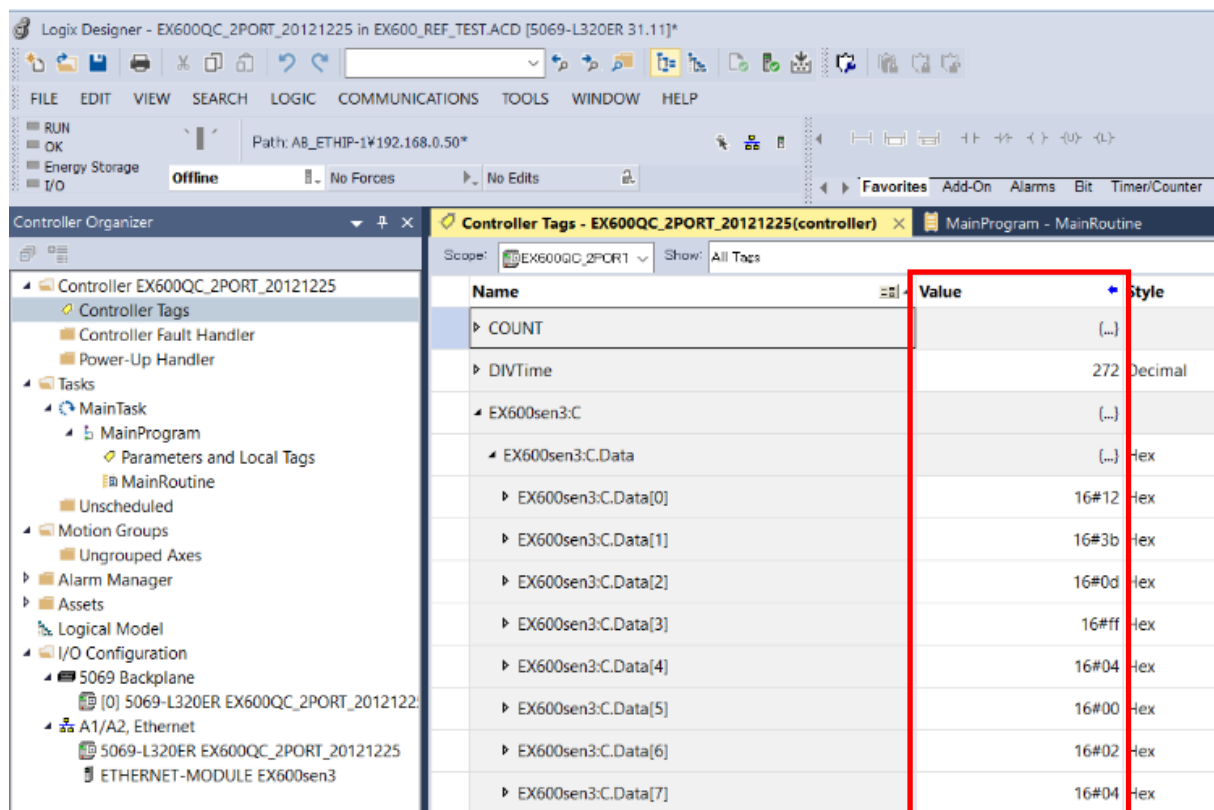
(2) Configuration size の設定

Connection Parameters の Configuration size 欄に(1)で作成した Configuration data の Byte サイズを入力してください。設定可能なデータサイズは最大 400 byte です。



(3) Controller Tags

Controller Tags の Value に 88byte 分の data を設定してください。



■ Device Level Ring (DLR) 機能

本 SI ユニットは、EtherNet/IP™ 準拠の DLR 機能対応 Ring Node として使用することが可能です。DLR 機能を有効にするためには、全ての Ring Node が DLR 機能に対応している必要があります。DLR 機能の設定は Ring Supervisor にて全て行われるため、SI ユニットにて設定が必要な事項はありません。詳しい設定方法に関してはご使用の Ring Supervisor のマニュアルを参照ください。

■ QuickConnect™ 機能

本 SI ユニットは、EtherNet/IP™ 準拠の QuickConnect™ 機能対応 Node として使用することが可能です。QuickConnect™ 機能を有効にするためには、SI ユニットにおいて以下の 2 つの設定を行う必要があります。その条件を満たした上で、QuickConnect™ 機能に対応した EtherNet/IP™ モジュール (PLC) の設定および定められた動作手順が必要となります。動作方法に関しては、EtherNet/IP™ モジュール (PLC) のマニュアルを参照ください。

1. 通信設定

使用ポートのオートネゴシエーションを Disable かつ、通信速度を 100Mbps、通信方式を Full duplex 固定にします。EtherNet Link Object の値を下記のように変更します。

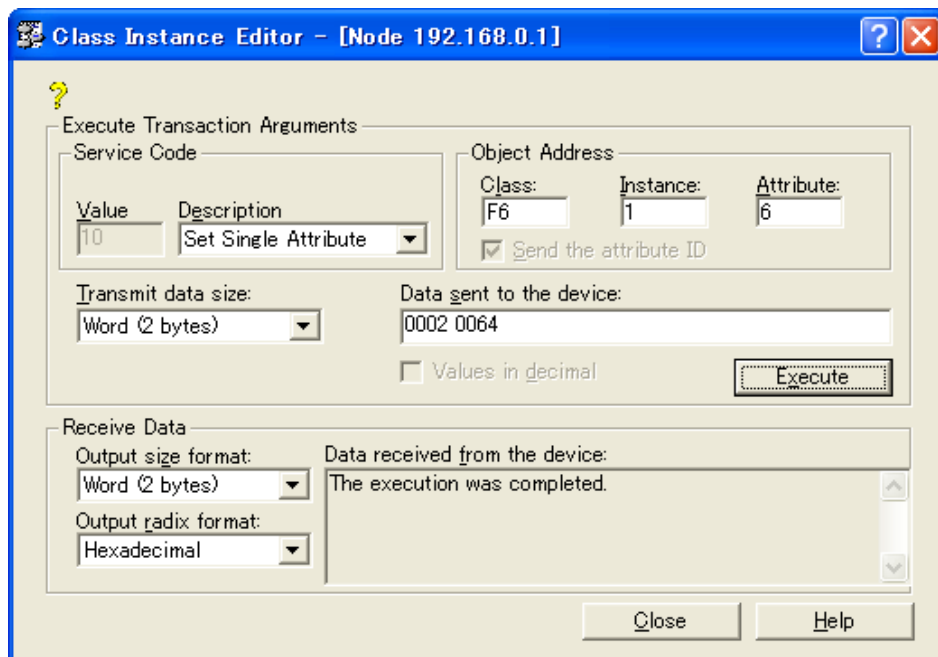
QuickConnect™ 機能未使用時は、必ず「0001 0000」に戻してください。

(1) PORT1 ポート設定

Class	Instance	Attribute	Value (Word)	QuickConnect™ 設定
0xF6	0x01	0X06	0001 0000 : 自動 (出荷時の状態)	○
			0002 0064 : 強制 100 Mbps/全二重	

(2) PORT2 ポート設定

Class	Instance	Attribute	Value (Word)	QuickConnect™ 設定
0xF6	0x02	0X06	0001 0000 : 自動 (出荷時の状態)	○
			0002 0064 : 強制 100 Mbps/全二重	



PORT1 ポートの構成例

2. QuickConnect™機能の設定

TCP/IP Interface Object を下表の値に変更してください。

QuickConnect™機能を使用しない時は、必ず“0”に設定してください。

Class	Instance	Attribute	Value	QuickConnect™設定
0xF5	0x01	0X0C	0 : 無効にする(出荷時の状態)	
			1 : 有効にする	○

※ : QuickConnect™機能を設定すると、下表のように通信ポートの極性が切替わりますので、通信ケーブルの選定および接続先機器の通信ポートの極性を十分ご注意ください。

Quick Connect™の設定	PORT1	PORT2
無効	AUTO MDI/MDI-X	AUTO MDI/MDI-X
有効	MDI	MDI-X

EtherNet/IP™オブジェクト

EtherNet/IP™の Explicite Message を使用して診断データの確認や各種パラメータの読み出しおよび書き込みをすることができます。

以下にデータフォーマットを示します。

ファームウェアバージョンオブジェクト (Class : 64h)

Instance	Attribute	Access	Name	Type	Value
01h	6Ch	Get	ユニットバージョン	UINT	SI ユニットソフトウェアバージョン値

システム診断オブジェクト (Class : 66h)

Instance	Attribute	Access	Name	Type	Value
01h	64h	Get	入力データ長	UINT	入力データ長(byte)
	65h		出力データ長	UINT	出力データ長(byte)
	6Dh		接続ユニット数	USINT	接続ユニット数
	79h	Get/Set	Hold/Clear	BOOL	0 : Via switch 1 : Via software (Web サーバまたは EtherNet/IP™ オブジェクト)
	7Ah	Get	システム診断 1	BYTE	0 : エラーなし 1 : エラー Bit0 : アナログユーザー設定値下限検知 Bit1 : アナログユーザー設定値上限検知 Bit2 : アナログレンジ下限検知 Bit3 : アナログレンジ上限検知 Bit4 : ON/OFF 動作回数上限検知 Bit5 : 断線検知 Bit6 : 短絡検知 (出力) Bit7 : 短絡検知 (制御、入力用電源)
	7Bh		システム診断 2	BYTE	0 : エラーなし 1 : エラー Bit0 : 電源電圧監視 (出力用) Bit1 : 電源電圧監視 (制御、入力用) Bit2 : IO-Link マスタユニットプロセスデータ サイズ設定異常 Bit3 : ユニット間の通信異常 (動作時) Bit4 : ユニット間の通信異常 (電源投入時) Bit5 : Reserved Bit6 : システム初期異常 Bit7 : ハードウェア異常
	7Ch		システム診断 3	BYTE	0

システム診断オブジェクト (Class : 66h) (続き)

Instance	Attribute	Access	Name	Type	Value
01h	7Dh	Get	システム診断 4	BYTE	0 : エラーなし 1 : エラー Bit0 : デジタル入力ユニット Bit1 : デジタル出力ユニット Bit2 : アナログ入力ユニット Bit3 : アナログ出力ユニット Bit4 : SI ユニット Bit5 : IO-Link マスタユニット Bit6 : Reserved Bit7 : Reserved
	9Ch		ユニット動作状態 1	BYTE	0 : エラーなし 1 : エラー Bit0 : ユニット 0 の異常検知 Bit1 : ユニット 1 の異常検知 Bit2 : ユニット 2 の異常検知 Bit3 : ユニット 3 の異常検知 Bit4 : ユニット 4 の異常検知 Bit5 : ユニット 5 の異常検知 Bit6 : ユニット 6 の異常検知 Bit7 : ユニット 7 の異常検知
	9Dh		ユニット動作状態 2	BYTE	0 : エラーなし 1 : エラー Bit0 : ユニット 8 の異常検知 Bit1 : ユニット 9 の異常検知 Bit2 : Reserved : Bit7 : Reserved
	B0h	Get/Set	アナログ値の バイトオーダー	BOOL	0 : LSB-MSB 1 : MSB-LSB

ユニット/チャンネル診断オブジェクト(Class : 67h)

Instance	Attribute	Access	Name	Type	Value
01h~0Ah ※1	6Ch	Get	ユニット診断 1	BYTE	0 : 診断なし 1 : 診断あり Bit0 : アナログユーザー設定値下限検知 Bit1 : アナログユーザー設定値上限検知 Bit2 : アナログレンジ下限検知 Bit3 : アナログレンジ上限検知 Bit4 : ON/OFF 動作回数上限検知 Bit5 : 断線検知 Bit6 : 短絡検知 (出力) Bit7 : 短絡検知 (入力/出力機器電源)
	6Dh		ユニット診断 2	BYTE	0 : 診断なし 1 : 診断あり Bit0 : 電源電圧監視 (出力用) Bit1 : 電源電圧監視 (制御、入力用) Bit2 : IO-Link マスタユニットプロセスデータ サイズ設定異常 Bit3 : ユニット間の通信異常 (動作時) Bit4 : ユニット間の通信異常 (電源投入時) Bit5 : Reserved Bit6 : システム初期異常 Bit7 : ハードウェア異常
	6Eh		チャンネル診断 Ch0~7	BYTE	0 : 診断なし 1 : 診断あり Bit0 : チャンネル 0 異常検知 : Bit7 : チャンネル 7 異常検知
	6Fh		チャンネル診断 Ch8~15	BYTE	0 : 診断なし 1 : 診断あり Bit0 : チャンネル 8 異常検知 : Bit7 : チャンネル 15 異常検知
	70h		チャンネル診断 Ch16~23	BYTE	0 : 診断なし 1 : 診断あり Bit0 : チャンネル 16 異常検知 : Bit7 : チャンネル 23 異常検知
	71h		チャンネル診断 Ch24~31	BYTE	0 : 診断なし 1 : 診断あり Bit0 : チャンネル 24 異常検知 : Bit7 : チャンネル 31 異常検知

※1 : 1h~0Ah はユニット番号 0~9 を示します。

チャンネル診断オブジェクト (Class : 77h)

Instance	Attribute	Access	Name	Type	Value
01h~0Ah ※1	64h~83h ※2	Get	チャンネル診断 Ch0~31	BYTE	0 : 診断なし 1 : 診断あり Bit0 : アナログユーザー設定値下限検知 Bit1 : アナログユーザー設定値上限検知 Bit2 : アナログレンジ下限検知 Bit3 : アナログレンジ上限検知 Bit4 : ON/OFF 動作回数上限検知 Bit5 : 断線検知 Bit6 : 短絡検知 (出力) Bit7 : 短絡検知 (入力/出力機器電源)

※1 : 01h~0Ah はユニット番号 0~9 を示します。

※2 : 64h~83h はチャンネル番号 0~31 を示します。

ユニットパラメータオブジェクト (Class : 78h)

Instance	Attribute	Access	Name	Type	Value
01h~0Ah ※1	64h	Get/Set	短絡検知 (入力機器電源) ・デジタル入力/入出力 ・アナログ入力/出力/入出力 (L+, P24, C/Q) ・IO-Link マスタ	BOOL	0 : 無効 1 : 有効
	65h		短絡検知(出力) ・SI ・デジタル出力/入出力	BOOL	0 : 無効 1 : 有効
	66h		アナログレンジ上限検知 ・アナログ入力/入出力	BOOL	0 : 無効 1 : 有効
	67h		アナログレンジ下限検知 ・アナログ入力/入出力	BOOL	0 : 無効 1 : 有効
	68h		突入電流対策 ・デジタル入力/入出力	BOOL	0 : 無効 1 : 有効
	69h		短絡後の復帰 ・SI ・デジタル出力/入出力	BOOL	0 : Manual 1 : Auto
	6Ah		入力フィルタリング時間 ・デジタル入力/入出力	USINT	0 : 0.1 ms 1 : 1 ms 2 : 10 ms 3 : 20 ms
	6Bh		入力保持時間 ・デジタル入力/入出力	USINT	0 : 1 ms 1 : 15 ms 2 : 100 ms 3 : 200 ms
	6Ch		アナログデータフォーマット ・アナログ入力/出力/入出力	USINT	0 : Offset binary 1 : Signed Magnitude 2 : 2' s complement 3 : Scaled (アナログ入力ユニットは、Scaled の設定は出来ません)
	6Dh		制御、入力用電源電圧監視 ・SI	BOOL	0 : 無効 1 : 有効
6Eh	出力用電源電圧監視 ・SI	BOOL	0 : 無効 1 : 有効		

※1 : 01h~0Ah はユニット番号 0~9 を示します。

ユニットパラメータオブジェクト (Class : 78h) (続き)

Instance	Attribute	Access	Name	Type	Value
01h~0Ah ※1	70h	Get/Set	IO-Link マスタ ・ Fault output (IO-Link)	USINT	0 : Clear/PD Out valid 1 : Hold 2 : Clear/PD Out invalid
	71h		IO-Link マスタ ・ Fault output (D0)	USINT	0 : Clear 1 : Hold 2 : Force ON
	72h		IO-Link マスタ ・ Idle output (IO-Link)	USINT	0 : Clear/PD Out valid 1 : Hold 2 : Clear/PD Out invalid
	73h		IO-Link マスタ ・ Idle output (D0)	USINT	0 : Clear 1 : Hold 2 : Force ON
	74h		IO-Link マスタ ・ Byte swap	USINT	0 : direct 1 : swap 16 bit 2 : swap 32 bit 3 : swap All
	75h		IO-Link マスタ ・ Process data mapping	USINT	0 : 2/2/2/2 1 : 4/4/4/4 2 : 8/8/8/8 3 : 16/16/2/2 4 : 32/2/2/2 5 : 16/16/8/8 6 : 16/16/16/16 7 : 24/24/8/8 8 : 24/24/24/24 9 : 32/32/8/8 10 : 32/32/32/32 ※ : Port1/Port2/Port3/Port4 の プロセスデータサイズ (入出力 byte)

※1 : 01h~0Ah はユニット番号 0~9 を示します。

チャンネルパラメータオブジェクト(1) (Class : 79h~7Fh)

Class	Instance	Attribute	Access	Name	Type	Value
79h	01h~0Ah ※1	64h~83h ※2	Get/Set	断線検知 ・ SI ・ デジタル入力 (DX□C1) ・ デジタル出力/入出力	BOOL	0 : 無効 1 : 有効
7Ah				ON/OFF 動作回数上限検知 ・ SI ・ デジタル入力/出力/入出力	BOOL	0 : 無効 1 : 有効
7Bh				ON/OFF 動作回数上限値 ・ SI ユニット ・ デジタル入力/出力/入出力	UINT	1~65000 (診断を検出する回数 = 設定値 × 1000)
7Ch				アナログユーザー設定値 上限検知 ・ アナログ入力/出力/入出力	BOOL	0 : 無効 1 : 有効
7Dh				アナログユーザー設定値 上限値 ・ アナログ入力/出力/入出力	UINT	2 byte の AD 値 詳細は設定パラメータを参照 ください
7Eh				アナログユーザー設定値 下限検知 ・ アナログ入力/出力/入出力	BOOL	0 : 無効 1 : 有効
7Fh				アナログユーザー設定値 下限値 ・ アナログ入力/出力/入出力	UINT	2 byte の AD 値 詳細は設定パラメータを参照 ください

※1 : 01h~0Ah はユニット番号 0~9 を示します。

※2 : 64h~83h はチャンネル番号 0~31 を示します。

チャンネルパラメータオブジェクト(2) (Class : 83h~8Fh)

Class	Instance	Attribute	Access	Name	Type	Value
83h	01h~0Ah ※1	64h~83h ※2	Get/Set	通信異常時の出力設定 ・SI ・デジタル出力/入出力 ・アナログ出力/入出力	BOOL	0 : 無効 (Hold) 1 : 有効 (Clear または Force ON)
84h				通信異常時の出力設定値 (デジタル) ・SI ユニット ・デジタル出力/入出力	BOOL	0 : Off (Clear) 1 : On (Force ON)
85h				通信異常時の出力設定値 (アナログ) ・アナログ出力/入出力	UINT	2 byte の AD 値 詳細は設定パラメータを参照ください
86h				通信アイドル時の出力設定 ・SI ・デジタル出力/入出力 ・アナログ出力/入出力	BOOL	0 : 無効 (Hold) 1 : 有効 (Clear または Force ON)
87h				通信アイドル時の出力設定値 (デジタル) ・SI ・デジタル出力/入出力	BOOL	0 : Off (Clear) 1 : On (Force ON)
88h				通信アイドル時の出力設定値 (アナログ) ・アナログ出力/入出力	UINT	2 byte の AD 値 詳細は設定パラメータを参照ください
89h				アナログフィルタ回数 ・アナログ入力/入出力	USINT	0 : None 1 : 2 value average 2 : 4 value average 3 : 8 value average
8Ah				アナログレンジ ・アナログ入力/出力/入出力	USINT	0 : -10..+10 V (EX600-AXA のみ) 1 : -5..+5 V (EX600-AXA のみ) 2 : -20..+20 mA (EX600-AXA のみ) 3 : 0..10 V 4 : 0..5 V 5 : 1..5 V 6 : 0..20 mA 7 : 4..20 mA
8Bh				ON/OFF 動作回数チャンネル ・SI ・デジタル入力/出力/入出力	UDINT	Set は動作回数クリア用の 0x00000000 のみ
8Eh				カットオフ周波数チャンネル ・周波数カウントユニット	UINT	Val : 0~10000 設定される周波数は、設定値 x0.1Hz になります。

※1 : 01h~0Ah はユニット番号 0~9 を示します。

※2 : 64h~83h はチャンネル番号 0~31 を示します。

■ IO-Link の SMI サービス

EtherNet/IP™の Explicite Message を使用して、IO-Link マスタと IO-Link デバイスのパラメータの読み出しと書き込みを行う事が出来ます。

読み出しと書き込みで Explicite Message のサービスコードが異なります。

- ・ 読み出し : 32h
- ・ 書き込み : 33h

SMI サービスでは下記 5 種類のデータを読み出しまたは書き込みすることが可能です。

No	名称	データ種類	Read	Write
1	SMI_MasterIdentification	IO-Link マスタの情報	○	—
2	SMI_PortConfiguration	IO-Link マスタポートのパラメータ設定	○	○
3	SMI_PortStatus	IO-Link マスタポートステータスを取得	○	—
4	SMI_DeviceRead	IO-Link デバイスから ISDU 受信	○	—
5	SMI_DeviceWrite	IO-Link デバイスへの ISDU 送信	—	○

1. SMI_MasterIdentification (IO-Link マスタ情報の取得 : Read)

[Request]

Data	Value	備考
Service code	0x32	
Class	0x90	
Instance	0x01~09	ユニット No. +1
Attribute	0x64	
Data[0]	0x00	固定値
Data[1]	0x01	固定値

[Response]

Data	Value	備考
Ack[0]~[3]	0xB2000000	Read 成功時 : 0xB2000000
Data[0]~[1]	Vendor ID	IO-Link マスタのベンダーID (SMC : 0x0083)
Data[2]~[5]	Master ID	IO-Link マスタの ID (EX600-LAB1 : 0x0000003B、EX600-LBB1 : 0x0000003C)
Data[6]	Master type	IO-Link マスタの種別 (0x02)
Data[7]~[8]	Feature	IO-Link マスタがサポートしている機能 (0x0400)
Data[9]	Max number of ports	IO-Link マスタの最大 IO-Link ポート数 (0x04)
Data[10]	Port 1 type	ポートタイプ 0 : Class A (EX600-LAB1) 2 : Class B (EX600-LBB1)
Data[11]	Port 2 type	
Data[12]	Port 3 type	
Data[13]	Port 4 type	

2-1. SMI_PortConfigList (IO-Link マスタポートパラメータの取得 : Read)

[Request]

Data	Value	備考
Service code	0x32	
Class	0x90	
Instance	0x01~09	ユニット No. +1
Attribute	0x65~68	Port 番号 1~4
Data[0]	0x80	固定値
Data[1]	0x00	固定値

[Response]

Data	Value	備考
Ack [0] ~ [3]	0xB2000000	Read 成功時 : 0xB2000000
Data[0]	Port mode	0 : Deactivated 1 : IOL_Manual 2 : IOL_Autostart 3 : DI_C/Q 4 : DQ_C/Q
Data[1]	Validation&Backup	0 : No Device Check 1 : Type compatible Device V1.0 2 : Type compatible Device V1.1 3 : Type compatible Device V1.1、Backup+Restore 4 : Type compatible Device V1.1、Restore
Data[2]	I/Q behavior (Pin2 at M12 Connector)	1 : Digital input (EX600-LAB1 の時) 5 : Power2 (EX600-LBB1 の時)
Data[3]	Port Cycle time	ポートサイクルタイム (81 ページ参照)
Data[4] ~ [5]	Vendor ID	デバイス照合機能用のベンダーID
Data[6]	0x00	Reserved
Data[7] ~ [9]	Device ID	デバイス照合機能用のデバイスID

2-2. SMI_PortConfigList (IO-Link マスタポートパラメータの設定 : Write)

[Request]

Data	Value	備考
Service code	0x33	
Class	0x90	
Instance	0x01~09	ユニット No. +1
Attribute	0x65..68	Port 番号 1~4
Data[0]	0x80	固定値
Data[1]	0x00	固定値
Data[2]	Port mode	0: Deactivated 1: IOL_Manual 2: IOL_Autostart 3: DI_C/Q 4: DQ_C/Q
Data[3]	Validation&Backup	0: No Device Check 1: Type compatible Device V1.0 2: Type compatible Device V1.1 3: Type compatible Device V1.1、Backup+Restore 4: Type compatible Device V1.1、Restore
Data[4]	0x00	固定値
Data[5]	Port cycle time	ポートサイクルタイムを設定 (81 ページ参照)
Data[6]	Vendor ID [0] (MSB)	デバイス照合機能用のベンダーIDを設定
Data[7]	Vendor ID [1] (LSB)	
Data[8]	0x00	固定値
Data[9]	Device ID [0] (MSB)	デバイス照合機能用のデバイスIDを設定
Data[10]	Device ID [1]	
Data[11]	Device ID [2] (LSB)	

[Response]

Data	Value	備考
Ack[0]~[3]	0xB3000000	Write 成功時 : 0xB3000000

3. SMI_PortStatusList (IO-Link マスタポートステータスの取得 : Read)

[Request]

Data	Value	備考
Service code	0x32	
Class	0x90	
Instance	0x01~09	ユニット No. +1
Attribute	0x65~68	Port 番号 1~4
Data[0]	0x90	固定値
Data[1]	0x00	固定値

[Response]

Data	Value	備考
Ack[0]~[3]	0xB2000000	Read 成功時 : 0xB2000000
Data[0]	PortStatusInfo	0 : NO_DEVICE、1 : DEACTIVATED、2 : PORT_DIAG 3 : PREOPERATE、4 : OPERATE、5 : DI_C/Q、6 : DO_C/Q
Data[1].bit0	PortQualityInfo input	0 : 入力プロセスデータ valid 1 : 入力プロセスデータ invalid
Data[1].bit1	PortQualityInfo output	0 : 出力プロセスデータ valid 1 : 出力プロセスデータ invalid
Data[2]	RevisionID	IO-Link デバイスの IO-Link バージョン
Data[3]	TransmissionRate	通信速度 0 : NOT_DETECTED、1 : COM1、2 : COM2、3 : COM3
Data[4]	MasterCycleTime	実際のサイクルタイム値
Data[5]	InputDataLength	プロセス入力データ長
Data[6]	OutputDataLength	プロセス出力データ長
Data[7]~[8]	Vendor ID	接続されている IO-Link デバイスのベンダーID
Data[9]	0x00	Reserved
Data[10]~[12]	Device ID	接続されている IO-Link デバイスのデバイスID
Data[13]	NumberOfDiags	イベントの発生数 ※1
Data[14]	EventQualifier 1	EventQualifier1 ※2
Data[15]~[16]	EventCode	IO-Link マスタまたはデバイスのイベントコード ※3
Data[17]	EventQualifier 2	EventQualifier2 ※2
Data[18]~[19]	EventCode	IO-Link マスタまたはデバイスのイベントコード ※3
:	:	:

※1 : イベント発生数が「0」のときは、Data[14]以降のデータは付加されません。

イベントの発生数が「1」のときは、EventQualifier とイベントコードが 2 byte の合計 3 byte のデータが付加されます。

イベントの発生数に応じてデータが 3 byte ずつ追加されます。

※2 : EventQualifier# の仕様は以下の通りとなります。

ビット							
7	6	5	4	3	2	1	0
モード		タイプ		Source	インスタンス		
0 : Reserved		0 : Reserved		0 : Device	0 : Unknown		
1 : Event single shot		1 : Notification		1 : Master	1-3 : Reserved		
2 : Event disappears		2 : Warning			4 : Application		
3 : Event appears		3 : Error			5-7 : Reserved		

※3 : IO-Link マスタのイベントコードの詳細は IO-Link マスタユニットデータの診断 93 ページを参照ください。

IO-Link デバイスのイベントコードの詳細は IO-Link Device の取扱説明書を参照ください。

4. SMI_DeviceRead (I0-Link デバイスのパラメータ取得 : Read)

[Request]

Data	Value	備考
Service code	0x32	
Class	0x90	
Instance	0x01~09	ユニット No. +1
Attribute	0x65~68	Port 番号 1~4
Data[0]	0x30	固定値
Data[1]	0x00	固定値
Data[2]	Index[0] (MSB)	I0-Link Device の取扱説明書参照
Data[3]	Index[1] (LSB)	
Data[4]	Subindex	I0-Link Device の取扱説明書参照

[Response]

Data	Value	備考
Ack[0]~[3]	0xB2000000	Read 成功時 : 0xB2000000
Data[0]~[#]	On request data	I0-Link Device の取扱説明書参照

5. SMI_DeviceRead (I0-Link デバイスのパラメータ設定 : Write)

[Request]

Data	Value	備考
Service code	0x33	
Class	0x90	
Instance	0x01~09	ユニット No. +1
Attribute	0x65..68	Port 番号 1~4
Data[0]	0x30	固定値
Data[1]	0x00	固定値
Data[2]	Index[0] (MSB)	I0-Link Device の取扱説明書参照
Data[3]	Index[1] (LSB)	
Data[4]	Subindex	I0-Link Device の取扱説明書参照
Data[5] ~[#]	On request data	I0-Link Device の取扱説明書参照

[Response]

Data	Value	備考
Ack[0]~[3]	0xB3000000	Write 成功時 : 0xB3000000

Web サーバ

EX600 Webサーバ機能の概要

EX600-SEN7/8 では Web サーバ機能を使用できます。

2つのモードがあり、モードにより使える機能が異なります。

機能	Admin モード	Monitor only モード
I/O モニタ	使用可能	使用可能
診断状態モニタ	使用可能	使用可能
パラメータ設定	使用可能	使用不可能
強制入出力設定	使用可能	使用不可能

動作確認実施済みの対応ブラウザは以下となります。

ブラウザ	バージョン
Google Chrome	Ver. 85
Mozilla firefox	Ver. 81
Microsoft Edge (Chromium)	Ver. 85

※：Internet Explorerには対応していません。

注意

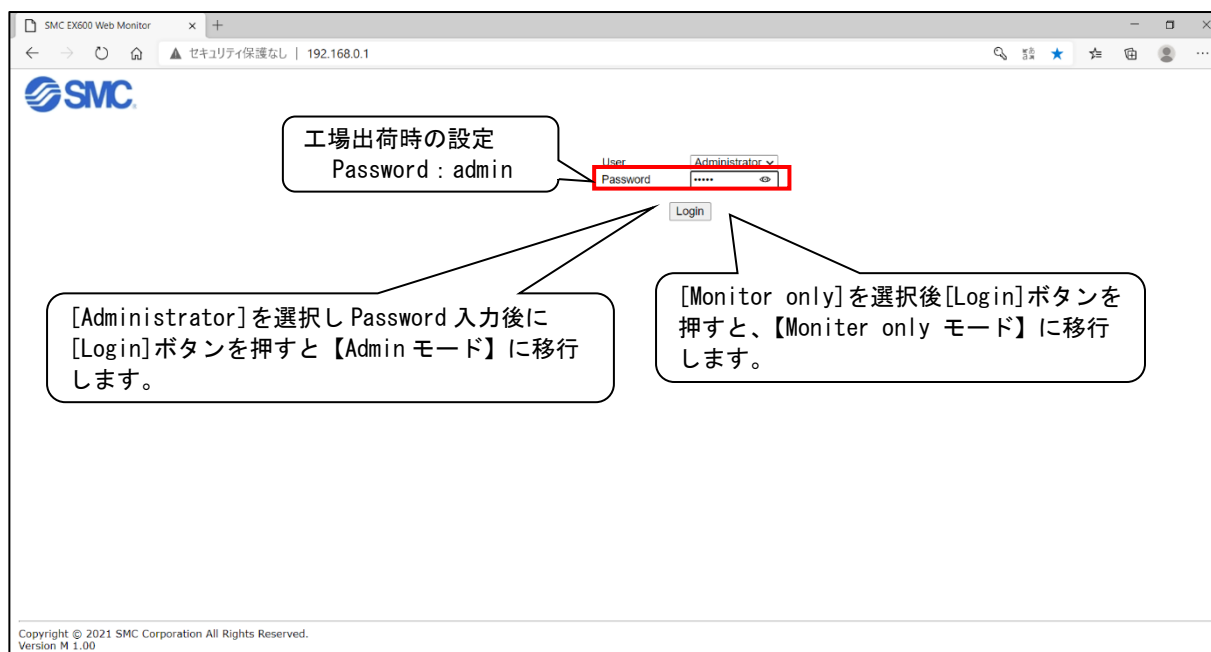
上記動作確認済みブラウザ以外のブラウザを使用した場合には正常動作しない場合があります。

EX600-SEN7との接続(以下はEX600-SEN7のIPアドレスを192.168.0.1とした場合の例です)

- ①パソコンとEX600-SEN7を通信ケーブルにて接続後、パソコン上のウェブブラウザを開きます。
- ②パソコンのIPアドレスとEX600のIPアドレスの上位3オクテットを一致させてください。
例：パソコンのIPアドレス192.168.0.250(サブネットマスク 255.255.255.0)
- ③EX600-SEN7のIPアドレスを入力してください。(例：http://192.168.0.1)
数秒後に下記のEX600ウェブページが表示されます。

注意

1つのSIユニットに接続するパソコンは、必ず1台としてください。



④ [Login] ボタンを押すと以下の画面が表示されます。この画面がTOP画面になります。

The screenshot shows the SMC EX600 Web Monitor interface. Callouts provide the following instructions:

- ログアウトする場合はここをクリックします。** (Click here to log out.) - Points to the LOGOUT button in the left sidebar.
- Unit Name を選択すると、I/O MONITOR 画面が表示されます。** (Selecting a Unit Name displays the I/O MONITOR screen.) - Points to the Unit Name column in the table.
- 入力/出力の合計サイズが表示されます。** (Total input/output size is displayed.) - Points to the Total Input Size and Total Output Size summary.
- 通信状態を表示します。** (Display communication status.) - Points to the NETWORK CONNECT indicator.
- パスワードを変更する場合は、ここをクリックします。** (Click here to change the password.) - Points to the CHANGE PASSWORD button.
- Error Log をクリアする場合はここをクリックします。** (Click here to clear the error log.) - Points to the MAINTENANCE button.

The main content area displays the following table:

Unit	Unit Name	Unit Type	Input Size	Output Size	Diagnostic Status	Force Check
-	Diagnosis	-	0 byte	0 byte	-	-
0	EX600-LBB1	4IOL	70 byte	70 byte	-	-
1	EX600-LBB1	4IOL	70 byte	70 byte	-	-
2	EX600-LBB1	4IOL	70 byte	70 byte	-	-
3	EX600-LAB1	4IOL	70 byte	70 byte	-	-
4	EX600-DX#D	16DI	2 byte	0 byte	-	-
5	EX600-SEN#	32DO	0 byte	4 byte	-	-

Summary: Total Input Size: 282 byte, Total Output Size: 284 byte

SYSTEM DIAGNOSTIC INFORMATION

Copyright © 2021 SMC Corporation All Rights Reserved. Version M 1.00

注意

上記の画面は、ユニットが下記のように接続されている場合の例です。

システム構成

	No. 0	No. 1	No. 2	No. 3	No. 4	No. 5	No. 6	No. 7	No. 8	No. 9
エンドプレート	EX600-LBB1	EX600-LBB1	EX600-LBB1	EX600-LAB1	EX600-DXPD	EX600-SEN7				

⑤ユニットに診断が発生した場合、[SYSTEM CONFIGURATION STATUS]画面に診断情報が表示されます。

SYSTEM CONFIGURATION STATUS

Total Input Size: 282 byte, Total Output Size: 284 byte

Unit	Unit Name	Unit Type	Input Size	Output Size	Diagnostic Status	Force Check
-	Diagnosis	-	0 byte	0 byte	-	-
0	EX600-LBB1	4IOL	70 byte	70 byte	-	-
1	EX600-LBB1	4IOL	70 byte	70 byte	-	-
2	EX600-LBB1	4IOL	70 byte	70 byte	-	-
3	EX600-LAB1	4IOL	70 byte	70 byte	-	-
4	EX600-DX#D	16DI	2 byte	0 byte	ERROR	-
5	EX600-SEN#	32DO	0 byte	4 byte	-	-

SYSTEM DIAGNOSTIC INFORMATION

No.	Time	Unit	Ch	Description
1	0:19:10	4	0	Short circuit
2	0:19:05	4	12	Short circuit
3	-	-	-	-
4	-	-	-	-
5	-	-	-	-
6	-	-	-	-
7	-	-	-	-
8	-	-	-	-
9	-	-	-	-
10	-	-	-	-
11	-	-	-	-

Copyright © 2021 SMC Corporation All Rights Reserved.
Version M 1.00

⑥ [SYSTEM CONFIGURATION STATUS]画面で[Unit Name]をクリックすると、[I/O MONITOR]画面が表示されます。(EX600-DX□Dの場合)

The screenshot shows the SMC EX600 Web Monitor interface. The 'I/O MONITOR' tab is selected. The page title is 'Unit.4 EX600-DX#D 16DI'. Below the title is a table with the following data:

CH	ON/OFF	Diagnostic Status
IN0	ON	-
IN1	ON	-
IN2	OFF	-
IN3	OFF	-
IN4	OFF	-
IN5	OFF	-
IN6	OFF	-
IN7	OFF	-
IN8	OFF	-
IN9	OFF	-

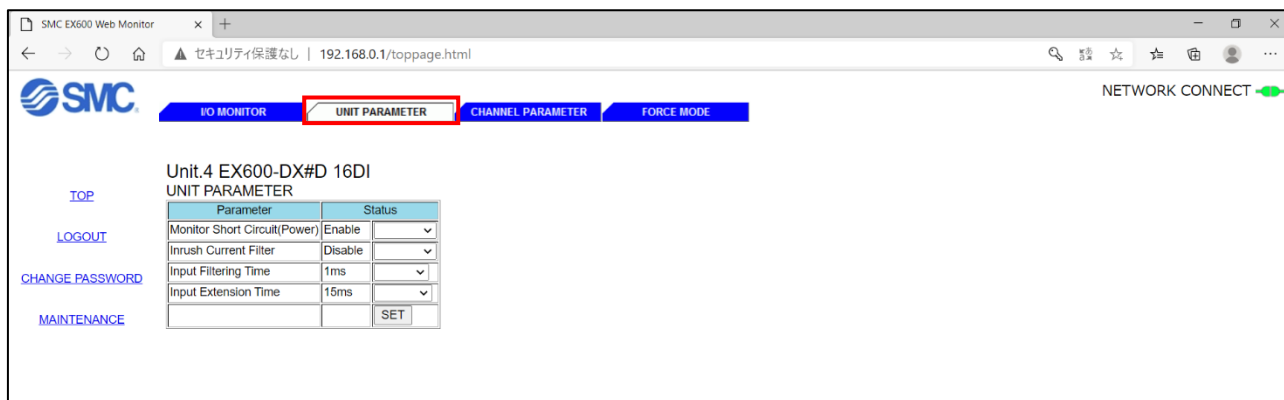
A callout box points to the 'ON/OFF' column with the text: "チャンネル毎に ON/OFF 情報がモニタできます"

The screenshot shows the SMC EX600 Web Monitor interface. The 'I/O MONITOR' tab is selected. The page title is 'Unit.4 EX600-DX#D 16DI'. Below the title is a table with the following data:

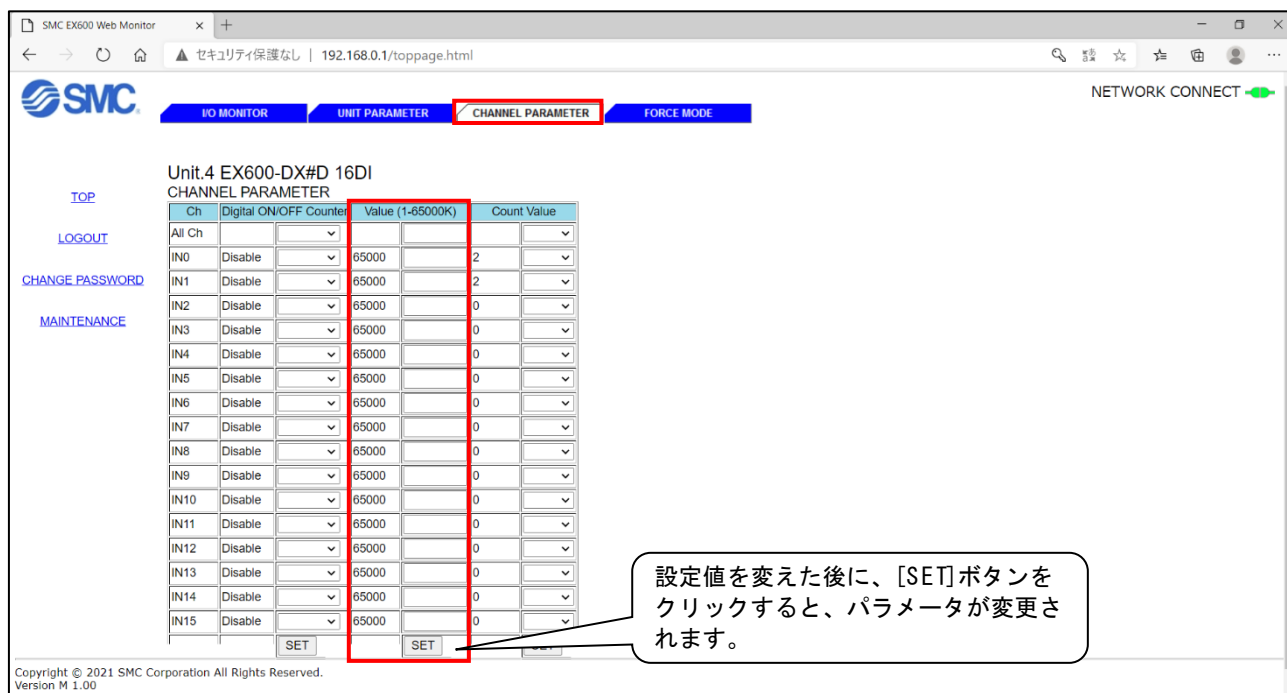
CH	ON/OFF	Diagnostic Status
IN0	OFF	Short circuit
IN1	OFF	Short circuit
IN2	OFF	-
IN3	OFF	-
IN4	OFF	-
IN5	OFF	-
IN6	OFF	-
IN7	OFF	-
IN8	OFF	-
IN9	OFF	-

A callout box points to the 'Diagnostic Status' column with the text: "診断が発生したチャンネルおよび診断の詳細情報が表示されます"

⑦ [UNIT PARAMETER] タブを選ぶと、[UNIT PARAMETER]画面が表示されます。(EX600-DX□D の場合)



⑧ [CHANNEL PARAMETER タブ] を選ぶと、[CHANNEL PARAMETER]画面が表示されます。(EX600-DX□Dの場合)



⑨ [FORCE MODEタブ] を選ぶと、下記の画面が表示されます。

192.168.0.1 の内容
If I/O forcing is enabled through the web browser IO data between PLC and EX600 will be ignored.
Enabled force mode?

Unit.4 EX600-DX#D 16DI
CHANNEL PARAMETER

Ch	Digital ON/OFF Counter	Value (1-65000K)	Count Value
All Ch			
IN0	Disable	65000	2
IN1	Disable	65000	2
IN2	Disable	65000	0
IN3	Disable	65000	0
IN4	Disable	65000	0
IN5	Disable	65000	0
IN6	Disable	65000	0
IN7	Disable	65000	0
IN8	Disable	65000	0
IN9	Disable	65000	0
IN10	Disable	65000	0
IN11	Disable	65000	0
IN12	Disable	65000	0
IN13	Disable	65000	0
IN14	Disable	65000	0
IN15	Disable	65000	0

Copyright © 2021 SMC Corporation All Rights Reserved.
Version M 1.00

警告

■ 強制入力・出力機能は、信号状態を強制的に変更させる機能なので、操作時は周囲・設備の安全を確認の上行ってください。

⑩ [FORCE MODE] 画面上のチェックボックスにチェックを入れると、強制ON、強制OFFの切替えが可能となります。

強制 ON/OFF を切替えるには、チェックが必要です。

強制 ON または強制 OFF 中であることを表示します。

Check the box to enable forced mode. If the device is not safe, don't change the setting.

Ch	ON/OFF	Force Set		
		ALL ON	ALL OFF	ALL RESET
All Ch				
IN0	ON	ON	OFF	RESET
IN1	ON	ON	OFF	RESET
IN2	ON	ON	OFF	RESET
IN3	ON	ON	OFF	RESET
IN4	ON	ON	OFF	RESET
IN5	ON	ON	OFF	RESET
IN6	ON	ON	OFF	RESET
IN7	ON	ON	OFF	RESET
IN8	ON	ON	OFF	RESET
IN9	ON	ON	OFF	RESET
IN10	ON	ON	OFF	RESET
IN11	ON	ON	OFF	RESET
IN12	ON	ON	OFF	RESET
IN13	ON	ON	OFF	RESET
IN14	ON	ON	OFF	RESET
IN15	ON	ON	OFF	RESET

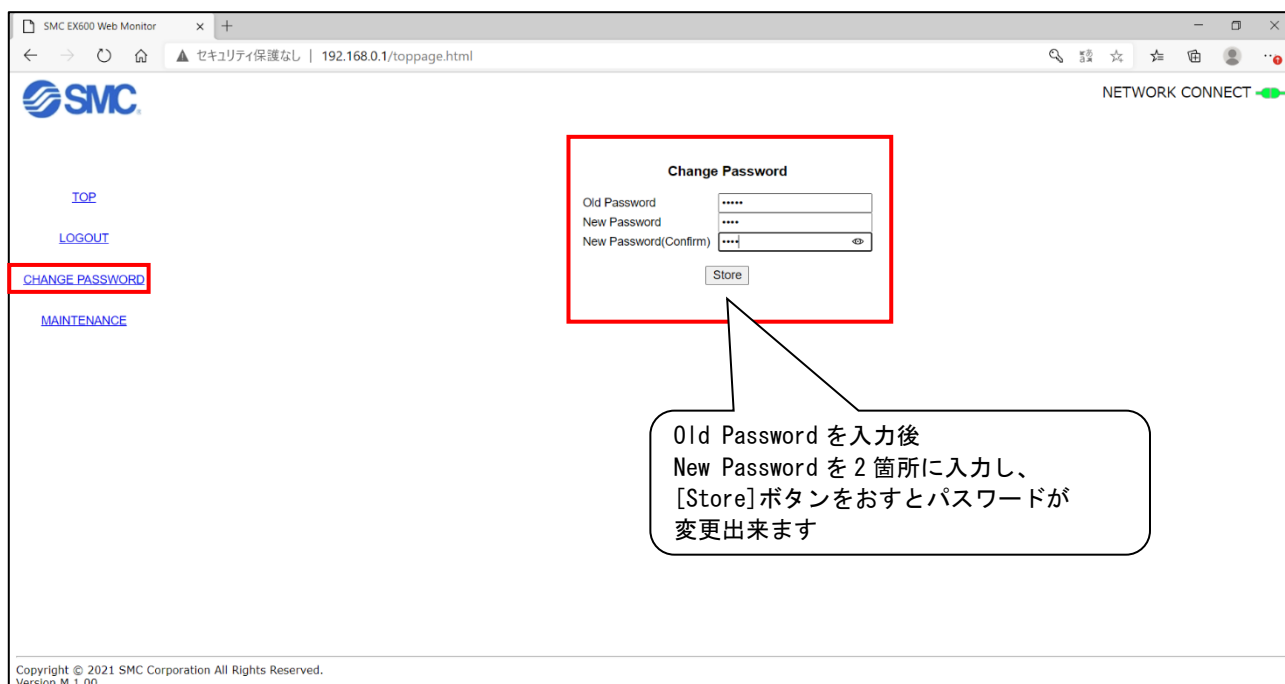
Copyright © 2021 SMC Corporation All Rights Reserved
Version M 1.00

強制 ON 強制 OFF 強制解除

注意

強制モードを解除するには RESET ボタンを押すか、LOGOUT を選択する方法の 2 通りがあります。PLC との通信確立状態で強制モードを解除した場合は、PLC の入出力データが直ちに反映されます。

⑪Passwordを変更する場合は、Administratorモードでログインし、[CHANGE PASSWORD]を選択します。



The screenshot shows the SMC EX600 Web Monitor interface. The browser address bar displays "192.168.0.1/toppage.html". The page features the SMC logo and a navigation menu with links for TOP, LOGOUT, CHANGE PASSWORD, and MAINTENANCE. The "CHANGE PASSWORD" link is highlighted with a red box. The "Change Password" form is also highlighted with a red box and contains the following fields:

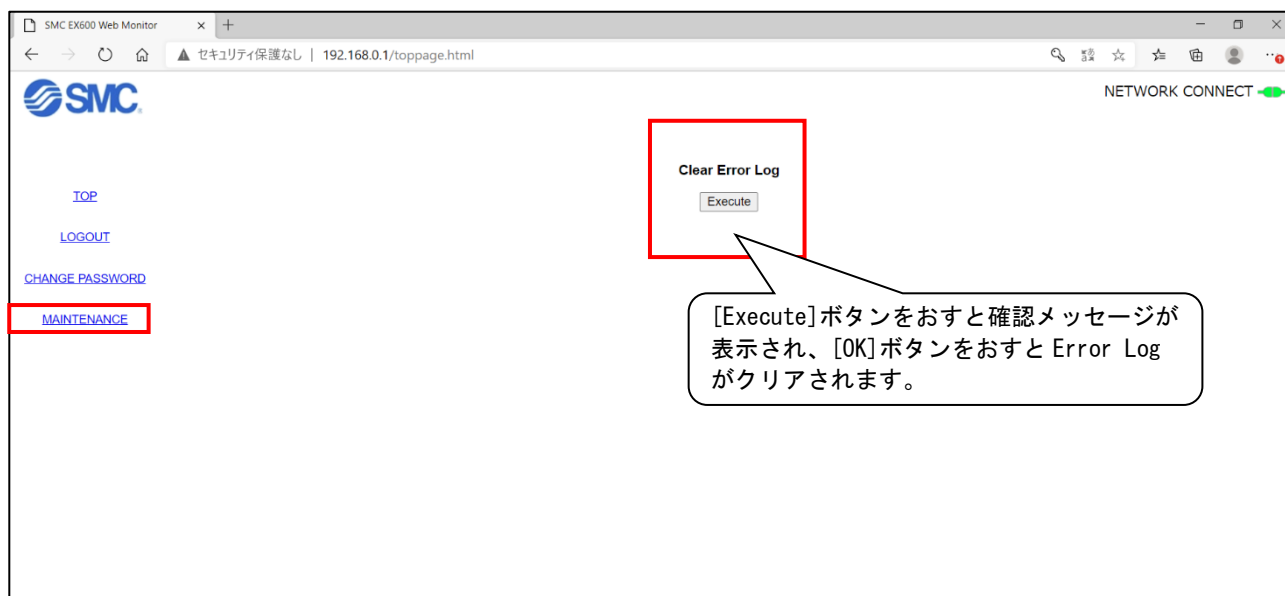
Old Password
New Password
New Password(Confirm)

Below the form is a "Store" button. A callout box points to the form with the following text:

Old Password を入力後
New Password を 2 箇所に入力し、
[Store] ボタンをおすとパスワードが
変更出来ます

Copyright © 2021 SMC Corporation All Rights Reserved.
Version M 1.00

⑫Error Logをクリアする場合は、Administratorモードでログインし、[MAINTENANCE]を選択します。



The screenshot shows the SMC EX600 Web Monitor interface. The browser address bar displays "192.168.0.1/toppage.html". The page features the SMC logo and a navigation menu with links for TOP, LOGOUT, CHANGE PASSWORD, and MAINTENANCE. The "MAINTENANCE" link is highlighted with a red box. The "Clear Error Log" form is also highlighted with a red box and contains the following field:

Execute

A callout box points to the form with the following text:

[Execute] ボタンをおすと確認メッセージが
表示され、[OK] ボタンをおすと Error Log
がクリアされます。

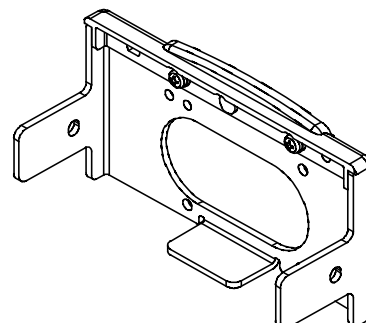
アクセサリ

選定に際しては、カタログを参照ください。

(1) バルブプレート

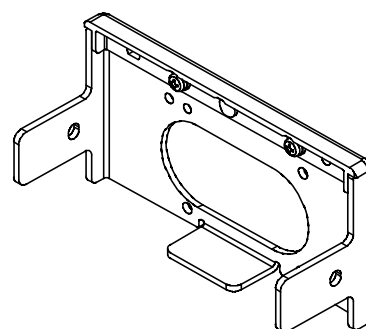
EX600-ZMV1

同梱品：ナベ小ねじ(M4×6)2本
ナベ小ねじ(M3×8)4本



EX600-ZMV2 (SY、JSY シリーズ専用)

同梱品：ナベ小ねじ(M4×6)2本
ナベ小ねじ(M3×8)4本



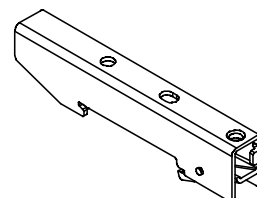
(2) エンドプレート用金具

EX600-ZMA2

同梱品：ナベ小ねじ(M4×20)1本
P タイトねじ(4×14)2本

EX600-ZMA3 (SY、JSY シリーズ専用)

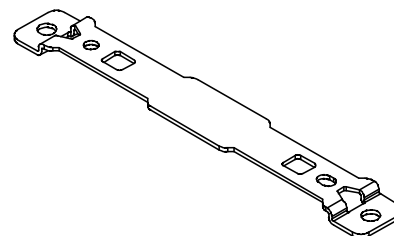
同梱品：ナベ小ねじワッシャー付(M4×20)1本
P タイトねじ(4×14)2本



(3) 中間補強用金具

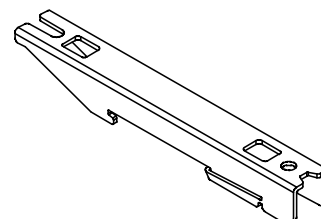
EX600-ZMB1…直接取付用

同梱品：ナベ小ねじ(M4×5)2本



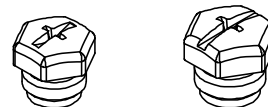
EX600-ZMB2…DIN レール取付用

同梱品：ナベ小ねじ(M4×6)2本



(4) 防水キャップ (10 個)

EX9-AWES...M8 用
EX9-AWTS...M12 用



(5) マーカー (1 シート、88 個)

EX600-ZT1



(6) 組立式コネクタ

PCA-1446553 : EtherNet/IP™用、M12(4ピン)、プラグ、Dコード
PCA-1578078 : 電源用、7/8 インチ、プラグ、ケーブル外径 12~14 mm
PCA-1578081 : 電源用、7/8 インチ、ソケット、ケーブル外径 12~14 mm

(7) 電源ケーブル

PCA-1558810 : 7/8 インチコネクタ付ケーブル、ソケット、ストレート 2 m
PCA-1558823 : 7/8 インチコネクタ付ケーブル、ソケット、ストレート 6 m
PCA-1558836 : 7/8 インチコネクタ付ケーブル、ソケット、ライトアングル 2 m
PCA-1558849 : 7/8 インチコネクタ付ケーブル、ソケット、ライトアングル 6 m
PCA-1564927 : M12 コネクタ付ケーブル、Bコード、ソケット、ストレート 2 m、SPEEDCON 対応
PCA-1564930 : M12 コネクタ付ケーブル、Bコード、ソケット、ストレート 6 m、SPEEDCON 対応
PCA-1564943 : M12 コネクタ付ケーブル、Bコード、ソケット、ライトアングル 2 m、SPEEDCON 対応
PCA-1564969 : M12 コネクタ付ケーブル、Bコード、ソケット、ライトアングル 6 m、SPEEDCON 対応
EX500-AP010-S : M12 コネクタ付ケーブル、Aコード、ソケット、ストレート 1 m
EX500-AP050-S : M12 コネクタ付ケーブル、Aコード、ソケット、ストレート 5 m
EX500-AP010-A : M12 コネクタ付ケーブル、Aコード、ソケット、アングル 1 m
EX500-AP050-A : M12 コネクタ付ケーブル、Aコード、ソケット、アングル 5 m
PCA-1401804 : M12 コネクタ付ケーブル、Aコード、ソケット、ストレート 1.5 m、SPEEDCON 対応
PCA-1401805 : M12 コネクタ付ケーブル、Aコード、ソケット、ストレート 3 m、SPEEDCON 対応
PCA-1401806 : M12 コネクタ付ケーブル、Aコード、ソケット、ストレート 5 m、SPEEDCON 対応
PCA-1557769 : M12 コネクタ付ケーブル、Aコード、ソケット/プラグ、ストレート 3 m、SPEEDCON 対応

(8) EtherNet/IP™ 通信ケーブル

PCA-1446566	M12 コネクタ付ケーブル、D コード、プラグ、ストレート 5 m、SPEEDCON 対応
EX9-AC010EN-PSRJ	M12 コネクタ付ケーブル、D コード-RJ45、プラグ、ストレート 1 m
EX9-AC020EN-PSRJ	M12 コネクタ付ケーブル、D コード-RJ45、プラグ、ストレート 2 m
EX9-AC030EN-PSRJ	M12 コネクタ付ケーブル、D コード-RJ45、プラグ、ストレート 3 m
EX9-AC050EN-PSRJ	M12 コネクタ付ケーブル、D コード-RJ45、プラグ、ストレート 5 m
EX9-AC100EN-PSRJ	M12 コネクタ付ケーブル、D コード-RJ45、プラグ、ストレート 10 m
EX9-AC005EN-PSPS	M12 コネクタ付ケーブル、両側 D コードプラグ、ストレート 0.5 m
EX9-AC010EN-PSPS	M12 コネクタ付ケーブル、両側 D コードプラグ、ストレート 1 m
EX9-AC020EN-PSPS	M12 コネクタ付ケーブル、両側 D コードプラグ、ストレート 2 m
EX9-AC030EN-PSPS	M12 コネクタ付ケーブル、両側 D コードプラグ、ストレート 3 m
EX9-AC050EN-PSPS	M12 コネクタ付ケーブル、両側 D コードプラグ、ストレート 5 m
EX9-AC100EN-PSPS	M12 コネクタ付ケーブル、両側 D コードプラグ、ストレート 10 m
EX9-AC005EN-PAPA	M12 コネクタ付ケーブル、両側 D コードプラグ、アングル 0.5 m
EX9-AC010EN-PAPA	M12 コネクタ付ケーブル、両側 D コードプラグ、アングル 1 m
EX9-AC020EN-PAPA	M12 コネクタ付ケーブル、両側 D コードプラグ、アングル 2 m
EX9-AC030EN-PAPA	M12 コネクタ付ケーブル、両側 D コードプラグ、アングル 3 m
EX9-AC050EN-PAPA	M12 コネクタ付ケーブル、両側 D コードプラグ、アングル 5 m
EX9-AC100EN-PAPA	M12 コネクタ付ケーブル、両側 D コードプラグ、アングル 10 m

(9) I0-Link 通信ケーブル


EX9-AC005-SSPS	両側 M12 コネクタ付ケーブル、ソケット、プラグ、ストレート 0.5 m
EX9-AC010-SSPS	両側 M12 コネクタ付ケーブル、ソケット、プラグ、ストレート 1.0 m
EX9-AC020-SSPS	両側 M12 コネクタ付ケーブル、ソケット、プラグ、ストレート 2.0 m
EX9-AC030-SSPS	両側 M12 コネクタ付ケーブル、ソケット、プラグ、ストレート 3.0 m
EX9-AC050-SSPS	両側 M12 コネクタ付ケーブル、ソケット、プラグ、ストレート 5.0 m
EX9-AC100-SSPS	両側 M12 コネクタ付ケーブル、ソケット、プラグ、ストレート 10.0 m

改訂履歴

A 版：全体の誤記・文言修正、
P20、P33、P79 注記追加、
P121 項目追加 [2024 年 3 月]
B 版：記載内容変更 [2024 年 5 月]

SMC株式会社 お客様相談窓口

URL <https://www.smcworld.com>

 **0120-837-838**

受付時間/9:00~12:00 13:00~17:00【月~金曜日, 祝日, 会社休日を除く】

⑨ この内容は予告なしに変更する場合がありますので、あらかじめご了承ください。

© SMC Corporation All Rights Reserved



No. EX※※-0MZ0023-B