



取扱説明書

製品名称

SI ユニット
(☑ IO-Link対応)

型式 / シリーズ / 品番

EX430-SIL1

SMC株式会社

目次

安全上のご注意	2
型式表示・品番体系	8
製品各部の名称とはたらき	9
製品機能の概要	10
取付け・配線	11
設置方法	11
配線方法	12
LED表示・設定・状態監視	13
LED表示	13
スイッチ設定(通信速度設定/プロセスデータサイズ)	13
パラメータ設定と状態監視	14
IODDファイル	14
データストレージ	14
サービスデータ	14
出力番号割付/プロセスデータ	23
入力番号割付/プロセスデータ	26
トラブルシューティング・メンテナンス	27
仕様	32
仕様表	32
外形寸法図	34



安全上のご注意

ここに示した注意事項は、製品を安全に正しくお使いいただき、あなたや他の人々への危害や損害を未然に防止するためのものです。これらの事項は、危害や損害の大きさと切迫の程度を明示するために、「注意」「警告」「危険」の三つに区分されています。いずれも安全に関する重要な内容ですから、国際規格（ISO/IEC）、日本産業規格（JIS）※¹⁾ およびその他の安全法規※²⁾に加えて、必ず守ってください。

※1) ISO 4414: Pneumatic fluid power -- General rules and safety requirements for system and their components
ISO 4413: Hydraulic fluid power -- General rules and safety requirements for system and their components
IEC 60204-1: Safety of machinery -- Electrical equipment of machines (Part 1: General requirements)
ISO 10218-1: Robots and robotic devices - Safety requirements for industrial robots - Part 1: Robots
JIS B 8370: 空気圧-システム及びその機器の一般規則及び安全要求事項
JIS B 8361: 油圧-システム及びその機器の一般規則及び安全要求事項
JIS B 9960-1: 機械類の安全性 - 機械の電気装置(第1部: 一般要求事項)
JIS B 8433-1: ロボット及びロボティックデバイス—産業用ロボットのための安全要求事項-第1部: ロボット

※2) 労働安全衛生法 など



危険

切迫した危険の状態、回避しないと死亡もしくは重傷を負う可能性が想定されるもの。



警告

取扱いを誤った時に、人が死亡もしくは重傷を負う可能性が想定されるもの。



注意

取扱いを誤った時に、人が傷害を負う危険が想定される時、および物的損害のみの発生が想定されるもの。

警告

- ① 当社製品の適合性の決定は、システムの設計者または仕様を決定する人が判断してください。
ここに掲載されている製品は、使用される条件が多様なため、そのシステムへの適合性の決定は、システムの設計者または仕様を決定する人が、必要に応じて分析やテストを行ってから決定してください。このシステムの所期の性能、安全性の保証は、システムの適合性を決定した人の責任になります。常に最新の製品カタログや資料により、仕様の全ての内容を検討し、機器の故障の可能性についての状況を考慮してシステムを構成してください。
- ② 当社製品は、十分な知識と経験を持った人が取扱ってください。
ここに掲載されている製品は、取扱いを誤ると安全性が損なわれます。
機械・装置の組立てや操作、メンテナンスなどは十分な知識と経験を持った人が行ってください。
- ③ 安全を確認するまでは、機械・装置の取扱い、機器の取外しを絶対に行わないでください。
 1. 機械・装置の点検や整備は、被駆動物体の落下防止処置や暴走防止処置などがなされていることを確認してから行ってください。
 2. 製品を取外す時は、上記の安全処置がとられていることの確認を行い、エネルギー源と該当する設備の電源を遮断するなど、システムの安全を確保すると共に、使用機器の製品個別注意事項を参照、理解してから行ってください。
 3. 機械・装置を再起動する場合は、予想外の動作・誤動作が発生しても対処できるようにしてください。
- ④ 当社製品は、製品固有の仕様外での使用はできません。次に示すような条件や環境で使用するには開発・設計・製造されておりませんので、適用外とさせていただきます。
 1. 明記されている仕様以外の条件や環境、屋外や直射日光が当たる場所での使用。
 2. 原子力、鉄道、航空、宇宙機器、船舶、車両、軍用、生命および人体や財産に影響を及ぼす機器、燃焼装置、娯楽機器、緊急遮断回路、プレス用クラッチ・ブレーキ回路、安全機器などへの使用、およびカタログ、取扱説明書などの標準仕様に合わない用途の使用。
 3. インターロック回路に使用する場合。ただし、故障に備えて機械式の保護機能を設けるなどの2重インターロック方式による使用を除く。また定期的に点検し正常に動作していることの確認を行ってください。



安全上のご注意

⚠️ 注意

当社の製品は、自動制御機器用製品として、開発・設計・製造しており、平和利用の製造業向けとして提供しています。製造業以外でのご使用については、適用外となります。

当社が製造、販売している製品は、計量法で定められた取引もしくは証明などを目的とした用途では使用できません。

新計量法により、日本国内でSI単位以外を使用することはできません。

保証および免責事項/適合用途の条件

製品をご使用いただく際、以下の「保証および免責事項」、「適合用途の条件」を適用させていただきます。下記内容をご確認いただき、ご承諾のうえ当社製品をご使用ください。

『保証および免責事項』

①当社製品についての保証期間は、使用開始から1年以内、もしくは納入後1.5年以内、いずれか早期に到達する期間です。^{*3)}

また製品には、耐久回数、走行距離、交換部品などを定めているものがありますので、当社最寄りの営業拠点にご確認ください。

②保証期間中において当社の責による故障や損傷が明らかになった場合には、代替品または必要な交換部品の提供を行わせていただきます。なお、ここでの保証は、当社製品単体の保証を意味するもので、当社製品の故障により誘発される損害は、保証の対象範囲から除外します。

③その他製品個別の保証および免責事項も参照、ご理解の上、ご使用ください。

※3) 真空パッドは、使用開始から1年以内の保証期間を適用できません。



真空パッドは消耗部品であり、製品保証期間は納入後1年です。

ただし、保証期間内であっても、真空パッドを使用したことによる摩耗、またはゴム材質の劣化が原因の場合には、製品保証の適用範囲外となります。

『適合用途の条件』

海外へ輸出される場合には、経済産業省が定める法令(外国為替および外国貿易法)、手続きを必ず守ってください。

■ 図記号の説明

図記号	図記号の意味
	禁止(してはいけないこと)を示します。 具体的な禁止内容は、図記号の中や近くに絵や文章で指示します。
	指示する行為の強制(必ずすること)を示します。 具体的な指示内容は、図記号の中や近くに絵や文章で指示します。

■ 取扱い者について

- ① この取扱説明書は、空気圧機器を使用した機械・装置の組立・操作・保守点検するかたで、これらの機器に対して十分な知識と経験をお持ちのかたを対象にしています。
組立・操作・保守点検の実施は、このかたに限定させていただきます。
- ② 組立・操作・保守点検に当っては、この本書をよく読んで内容を理解した上で実施してください。

■ 安全上のご注意


 警告	
 分解禁止	■ 分解・改造(基板の組み替え含む)・修理はしないこと けが、故障の恐れがあります。
 禁止	■ 仕様範囲を超えて使用しないこと 引火性もしくは人体に影響のあるガス・流体には使用しないでください。 仕様範囲を超えて使用すると、火災・誤動作・システム破損の原因となります。 仕様を確認の上、ご使用ください。
 禁止	■ 可燃性ガス・爆発性ガスの雰囲気では使用しないこと 火災・爆発の恐れがあります。 このSIユニットは、防爆構造ではありません。
 指示	■ インターロック回路に使用する場合は ・別系統による(機械式の保護機能など)多重のインターロックを設けること ・正常に動作していることの点検を実施すること 誤動作による、事故の恐れがあります。
 指示	■ 保守点検をするときは ・供給電源をオフにすること ・供給しているエアを止めて、配管中の圧縮空気を排気し、大気開放状態を確認してから実施すること けがの恐れがあります。
 注意	
 指示	■ 保守点検完了後に適正な機能検査を実施すること 正常に機器が動作しないなどの異常の場合は、運転を停止してください。 意図しない誤動作により、安全が確保できなくなる可能性があります。

■ 取扱い上のお願い

○SI ユニットの選定・取扱いに当って、下記内容を守ってください。

●選定に関して(以下の取扱いに関する取付け・配線・使用環境・調整・使用・保守点検の内容も守ってください。)

*製品仕様などに関して

- ・UL に適合する場合、組み合わせる直流電源は、UL1310 に従う Class 2 電源ユニットをご使用ください。
SI ユニット本体および銘板に  がある場合のみ UL 認定品となります。
- ・規定の電圧でご使用してください。
規定以外の電圧で使用すると、故障、誤動作の恐れがあります。
- ・保守スペースを確保してください。
保守点検に必要なスペースを確保してください。
- ・銘板を取外さないでください。
保守点検時の誤りや取扱説明書の誤使用により、故障、誤動作の恐れがあります。
また、安全規格不適合の恐れがあります。

●取扱いに関して

*取付け

- ・落としたり、打ち当てたり、過度の衝撃を加えないでください。
製品が破損し、故障、誤動作の原因となります。
- ・締付トルクを守ってください。
締付トルク範囲を超えて締付けると、ねじを破損する可能性があります。
指定の締付トルクと異なるトルクで締付けた場合、IP69K が達成されません。
- ・SI ユニットは足場になる箇所には取付けしないでください。
誤って乗ったり、足を掛けたりしたことにより過大な荷重が加わると、破損することがあります。

*配線(コネクタの抜き差し含む)

- ・ケーブルに繰返しの曲げや引っ張り、重い物を載せたり、力が加わったりしないようにしてください。
ケーブルに繰返し曲げ応力や引張力が加わるような配線は、断線の原因となります。
- ・誤配線をしないでください。
誤配線の内容によっては、SI ユニットが誤動作したり、破壊したりする可能性があります。
- ・配線作業を通電中に行わないでください。
SI ユニットや入出力機器が破損したり、誤動作したりする可能性があります。
- ・動力線や高圧線と同一配線経路で使用しないでください。
動力線・高圧線からの信号ラインのノイズ・サージの混入により誤動作の恐れがあります。
SI ユニットや入出力機器の配線と動力線・高圧線は、別配線(別配管)にしてください。
- ・配線の絶縁性を確認してください。
絶縁不良(他の回路と混触、端子間の絶縁不良など)があると、SI ユニットや入出力機器への過大な電圧の印加または電流の流れ込みにより、SI ユニットや入出力機器が破壊する可能性があります。
- ・SI ユニットの機器・装置に組み込む場合は、ノイズフィルタなどを設置し十分なノイズ対策を実施してください。
ノイズの混入により、誤動作の恐れがあります。

*使用環境

- ・保護構造により、使用環境を考慮してください。
保護構造が IP69K の場合、下記条件が実施されることで達成できます。
 - ①電源配線用ケーブル、通信線コネクタおよび M12/M8 コネクタ付ケーブルで各ユニット間を適正に配線処理する。
 - ②各ユニットとマニホールドバルブは適正な取付けを行う。なお、常時水の掛かる環境での使用は、カバーなどで対策してください。
- ・油分・薬品環境下では、使用しないでください。
クーラント液や洗浄液など、種々の油並びに薬品の環境下でのご使用については、短期間でも SI ユニットが悪影響(故障、誤動作など)を受ける場合があります。
- ・腐食性のあるガス、液体がかかる環境下には使用しないでください。
SI ユニットが破損し誤動作する可能性があります。
- ・サージ発生源がある場所では使用しないでください。
SI ユニット周辺に、大きなサージを発生させる装置機器(電磁式リフター・高周波誘導炉・モータなど)がある場合、SI ユニット内部回路素子の劣化または破壊を招く恐れがありますので、発生源のサージ対策を考慮いただくと共にラインの混触を避けてください。
- ・リレー・ソレノイドバルブなどサージ電圧を発生する負荷を直接駆動する場合の負荷には、サージ吸収素子内蔵タイプの製品をご使用ください。
サージ電圧が発生する負荷を直接駆動すると、SI ユニット破損の恐れがあります。
- ・CE/UKCA マーキングにおける雷サージに対する耐性は有していませんので、装置側で雷サージ対策を実施してください。
- ・製品内部に、配線クズなどの異物が入らないようにしてください。
故障、誤動作の原因となります。
- ・SI ユニットは、振動、衝撃のない場所に取付けてください。
故障、誤動作の原因となります。
- ・温度サイクルが掛かる環境下では、使用しないでください。
通常の気温変化以外の温度サイクルが掛かるような場合は、SI ユニット内部に悪影響を及ぼす可能性があります。
- ・直射日光の当る場所では使用しないでください。
直射日光が当る場合は、日光を遮断してください。
故障、誤動作の原因となります。
- ・周囲温度範囲を守って使用してください。
誤動作の恐れがあります。
- ・周囲の熱源による、輻射熱を受ける場所で使用しないでください。
動作不良の原因となります。

*調整・使用

- ・ご使用状況に合せた、適切な設定を行ってください。
不適切な設定になっていきますと、動作不良の原因となります。
- ・プログラミングおよびアドレスに関する詳細内容は、PLC メーカーのマニュアルなどを参照ください。
プロトコルに関するプログラミングの内容は、ご使用の PLC メーカーにての対応となります。
- ・SI ユニット側面部が高温となる場合がありますのでご注意ください。

*保守点検

- ・保守点検は、供給電源をオフにし、供給エアを止め、配管中の圧縮空気を排気して大気開放状態を確認してから行ってください。
システム構成機器の、意図しない誤動作の可能性があります。
- ・保守点検を定期的の実施してください。
機器・装置の誤動作により、意図しないシステム構成機器の誤動作の可能性があります。
- ・保守点検完了後に、適正な機能検査を実施してください。
正常に機器が動作しないなどの異常の場合は、運転を停止してください。
システム構成機器の、意図しない誤動作の可能性があります。
- ・SI ユニットの清掃は、ベンジンやシンナなどを使用しないでください。
表面に傷が付いたり、表示が消えたりする恐れがあります。
柔らかい布で拭き取ってください。
汚れがひどい時は、水で薄めた中性洗剤に浸した布をよく絞ってから汚れを拭き取り、乾いた布で再度拭き取ってください。

型式表示・品番体系


EX430-SIL 1

● コネクタタイプ・出力仕様

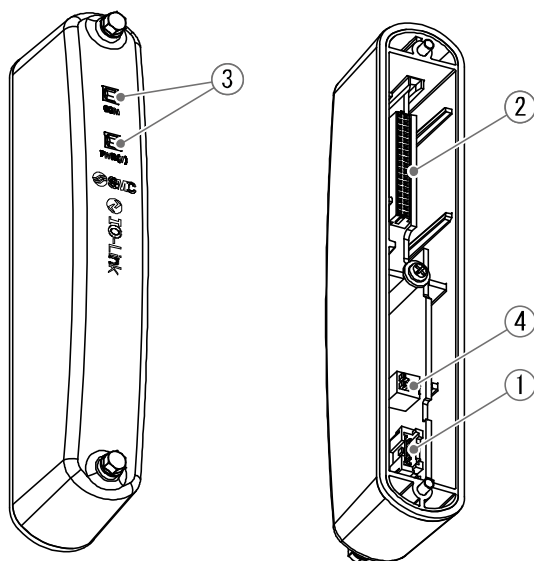
1	M12 コネクタ・32 点出力・ソース/PNP (マイナスコモン)
---	-----------------------------------

● フィールドバス

IL	IO-Link ※
----	-----------

※：IO-Link は、センサおよびアクチュエータの通信用に世界で初めて標準化された通信規格 (IEC 61131-9) であり、次の専用マーク/ロゴが使われます  **IO-Link**

製品各部の名称とはたらき



No.	名称	用途
1	通信/電源コネクタ	I/O-Link通信、ソレノイドバルブ電源
2	出力コネクタ	ソレノイドバルブマニホールド接続コネクタ
3	LED	SIユニットの状態表示LED※
4	スイッチ	SIユニットの通信速度設定スイッチ※ (COM2/COM3)

※：LED表示や設定方法については、本取扱説明書の“LED表示・設定・状態監視”13ページを参照ください。

■ 製品機能の概要

● 入出力機能

本製品は I0-Link システムのサイクリックデータ通信により 32 点出力駆動、およびデバイス状態の確認ができます。

● 通信異常時の出力設定

I0-Link 通信異常時の出力状態(出カクリア、強制出力、異常発生する直前の出力状態を保持)をパラメータ設定可能です。

● 出力動作カウント

本製品は、出力ごとに出力動作回数をカウントし、1 時間ごともしくは I0-Link 電源 OFF 時^{*}に自動的に SI ユニットに保存されます。

※：電源 OFF 時の電圧変化の状況によっては、保存できない場合があります。

● 製品状態監視機能

I0-Link 通信経由で本製品の状態を監視することが出来ます。

- ・複数のエラー状態(内部ハードウェアエラー、出力配線の断線、出力配線の短絡、など)を検出することができます。
- ・複数の警告状態(出力電源低下、出力電源超過、製品内部温度異常、など)を検出することが出来ます。
- ・お客様が任意に設定した出力カウント閾値を超過した際に、通知することが出来ます。

● データストレージ機能

データストレージとは、本製品などの I0-Link デバイスのパラメータ設定データを I0-Link マスタへ保存する機能です。

I0-Link データストレージ機能により、機器構成やパラメータを再設定することなく容易に I0-Link デバイスの交換を可能にします。

I0-Link 設定ツールを使いデバイスパラメータを設定しデバイスにダウンロードすると、ダウンロードされたデバイス内のパラメータが有効になります。その後システムコマンド(通信命令によるバックアップ指示)により、これらのパラメータはマスタ内のデータストレージにアップロードされます。

故障などにより同じ形式の I0-Link デバイスに交換されたときには、マスタに保存されたパラメータ設定が自動的にダウンロードされ、交換前のパラメータ設定にてデバイスを動作させることができます。

マスタのポートごとに 3 種類のバックアップレベル(“無効”、“バックアップ/リストア”、“リストア”)を設定出来ます。

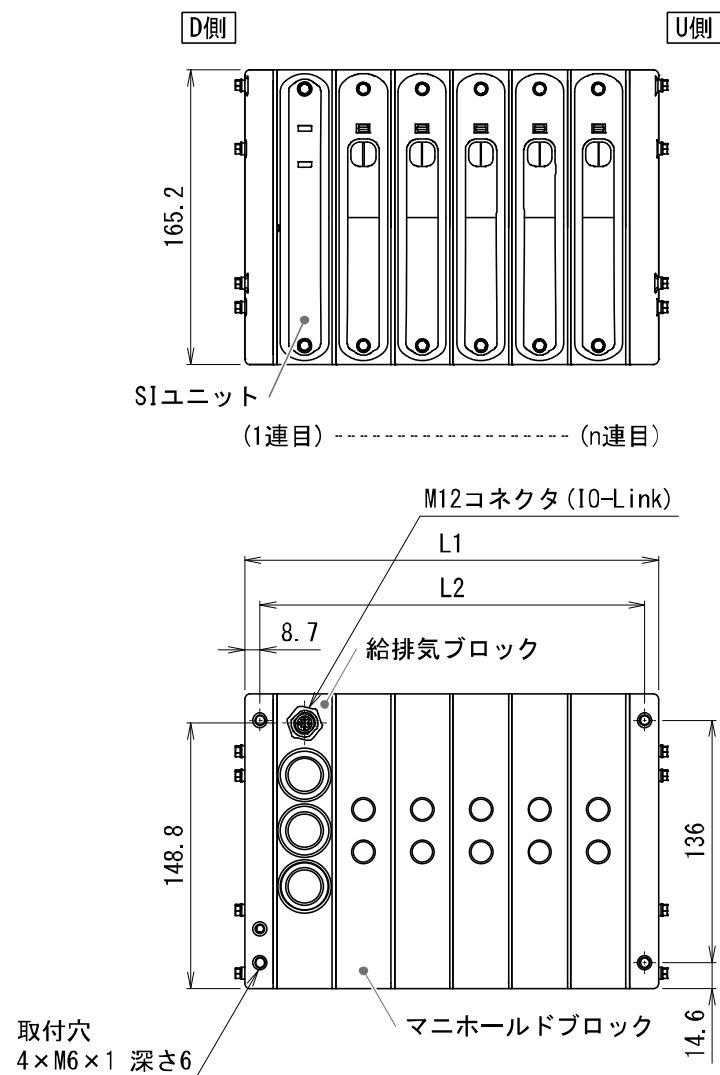
“バックアップ”はアップロードの有効を意味し、“リストア”はダウンロードの有効を意味します。

取付け・配線

■設置方法

SI ユニットの据え付ける際は、ソレノイドバルブマニホールドに接続してください。

●取付寸法



L : 寸法表

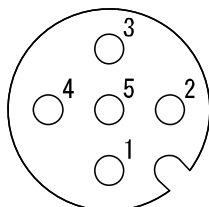
n : 連数

L \ n	2	3	4	5	6	7	8	9	10
L1	133.4	166.4	199.4	232.4	265.4	298.4	331.4	364.4	397.4
L2	117	150	183	216	249	282	315	348	381

■ 配線方法

ケーブル側コネクタは、以下のデバイス側コネクタ (SIユニットに実装) に適合するコネクタを選定ください。

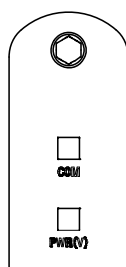
● IO-Link通信コネクタ (Port Class B)



BUS IN : M12 5ピン プラグ Aコード

番号	名称	機能
1	L+	制御部用+24 V
2	SV24 V	ソレノイドバルブ用+24 V
3	L-	制御部用0 V
4	C/Q	IO-Link通信データ
5	SV0 V	ソレノイドバルブ用0 V

LED 表示・設定・状態監視



■LED表示

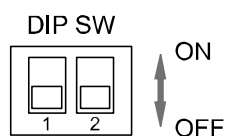


名称	LED 状態	表示内容
COM	緑点灯	制御電源オン、I0-Link 通信未確立
	消灯	制御電源オフ
	緑点滅	I0-Link 通信中
PWR (V)	黄点灯	ソレノイドバルブ用電源正常
	消灯	ソレノイドバルブ用電源低下 (19 V以下)

■スイッチ設定 (通信速度設定/プロセスデータサイズ)

スイッチ設定は、必ず電源OFF状態で行ってください。

DIP スイッチは先の細かい時計ドライバー等で設定してください。



プロセスデータサイズ

No. 2	プロセスデータサイズ
ON	2 bytes入力/4 bytes出力 (2 bytes入力：デバイス状態)
OFF	0 byte入力/4 bytes出力

※：出荷時設定は、0 byte入力/4 bytes出力 (OFF) です。

通信速度

No. 1	COM2/COM3	機能
ON	COM2	COM2 (38.4 kbps)
OFF	COM3	COM3 (230.4 kbps)

※：出荷時設定は、COM3 (OFF) です。

※：適切な IODD ファイルは、通信速度やプロセスデータサイズなどの各設定によって異なります。
詳細については、14 ページの IODD ファイル表を参照ください。

■パラメータ設定と状態監視

●IODD ファイル

IODD(I/O Device Description)とは、センサまたはアクチュエータの機能と通信を確立するために必要なすべてのプロパティと必要なパラメータを提供する、定義ファイルです。

メイン IODD ファイルと、ベンダーロゴやデバイス写真、デバイスアイコンなどのイメージファイルなどがセットで提供されます。

各製品の IODD ファイルは、以下のとおりです。

	品番	通信速度	プロセスデータサイズ	IODD ファイル [※]
1	EX430-SIL1	COM3 (230.4 kbps)	0 byte 入力/4 bytes 出力	SMC-EX430-SIL1_04_3-yyyyymmdd-IODD1.1
2		COM2 (38.4 kbps)		SMC-EX430-SIL1_04_2-yyyyymmdd-IODD1.1
3		COM3 (230.4 kbps)	2 bytes 入力/4 bytes 出力 (2 bytes 入力 : Device Status)	SMC-EX430-SIL1_24_3-yyyyymmdd-IODD1.1
4		COM2 (38.4 kbps)		SMC-EX430-SIL1_24_2-yyyyymmdd-IODD1.1

※：“yyyyymmdd”はファイル作成日を表し、yyyy は年、mm は月、dd は日を示します。

●データストレージ

データストレージとは、本製品などの I0-Link デバイスのパラメータ設定データを I0-Link マスタへ保存する機能です。

SI ユニット内の単一のパラメータを変更し(インデックスとサブインデックスを指定)、変更されたパラメータを I0-Link マスタのデータストレージサーバーにアップロード(保存)する場合、通信命令のシステムコマンド“ParamDownloadStore”を手動で SI ユニットに送信し、バックアップ指示する必要があります。

一方、I0-Link ツールのブロックパラメータ機能を使用して全てのパラメータを一括で設定する場合は、ブロックパラメータの送信シーケンスの一部としてシステムコマンド“ParamDownloadStore”は自動的に送信されます。(お客様が手動でシステムコマンドを発行する必要はありません)

同じ形式の SI ユニットに交換されたときには、マスタにバックアップ保存されたパラメータは SI ユニットに自動的にダウンロードされ、SI ユニット内の工場出荷時のパラメータ設定データを上書きします。

●サービスデータ

簡易なアクセスに対応したパラメータ(ダイレクトパラメータページ)と、多様なパラメータとコマンドに対応した ISDU パラメータにおいて、読み出しもしくは書き込み出来るパラメータは以下のとおりです。

ダイレクトパラメータ ページ 1

アドレス	アクセス	パラメータ名	値
0x07	R	Vendor ID (ベンダー ID)	131
0x08			
0x09	R	Device ID (デバイス ID)	567 : EX430-SIL1 (for in/out 0/4 bytes COM3)
0x0A			568 : EX430-SIL1 (for in/out 0/4 bytes COM2)
0x0B			569 : EX430-SIL1 (for in/out 2/4 bytes COM3)
			570 : EX430-SIL1 (for in/out 2/4 bytes COM2)

ISDU パラメータ

ISDU		アクセス ※1	パラメータ名	データ ストレージ ※2	値
インデックス (10進数)	サブ インデックス				
0x0002 (2)	0	W	SystemCommand (システムコマンド)	N	詳細は“システムコマンド”を参照ください (16 ページ)
0x000C (12)	0	R/W	Device Access Locks (デバイスアクセスロック)	N	詳細は“デバイスアクセスロック パラメータ”を参照ください(17 ページ)
0x0010 (16)	0	R	Vendor Name (ベンダー名)	N	SMC Corporation
0x0011 (17)	0	R	Vendor Text (ベンダーテキスト)	N	www.smcworld.com
0x0012 (18)	0	R	Product Name (製品名)	N	EX430-SIL1_in/out_0/4 byte_COM3 (スイッチ設定により異なります ※3)
0x0013 (19)	0	R	Product ID (製品 ID)	N	EX430-SIL1
0x0014 (20)	0	R	Product Text (製品テキスト)	N	SI unit
0x0015 (21)	0	R	Serial Number (シリアル番号)	N	"xxxxxxxx" ※4
0x0016 (22)	0	R	Hardware Revision (ハードウェアリビジョン番号)	N	HW-Vx.y ※5
0x0017 (23)	0	R	Software Revision (ソフトウェアリビジョン番号)	N	FW-Vx.y ※5
0x0018 (24)	0	R/W	Application Specific Tag (アプリケーションタグ)	Y	"*****" *****" ※6
0x0024 (36)	0	R	Device Status (デバイス状態)	N	詳細は“デバイス状態 パラメータ”を参照ください(17 ページ)
0x0025 (37)	1..8	R	Detailed Device Status (デバイス詳細状態)	N	詳細は“デバイス詳細状態パラメータ”を参照ください(17 ページ)

※1 : R はリード、W はライトを示します。

※2 : Y はデータストレージに含まれる、N はデータストレージに含まれないことを示します。

※3 : EX430-SIL1_in/out_0/4 byte_COM3
EX430-SIL1_in/out_0/4 byte_COM2
EX430-SIL1_in/out_2/4 byte_COM3
EX430-SIL1_in/out_2/4 byte_COM2

※4 : 8 オクテット長固定の文字列

※5 : x はメジャーリビジョン番号、y はマイナーリビジョン番号を示します。

※6 : 16 オクテットから 32 オクテット長の文字列

システムコマンド(インデックス 2)

ISDU インデックス 0x002 の SystemCommand(システムコマンド)において、下表に示すコマンドを発行できます。

IO-Link 設定ツール上に各システムコマンドのボタンが表示されます(“ParamDownloadStore”は除く)。ボタンをクリックし、システムコマンドを SI ユニットに送信します。

システムコマンド構成は、下表のとおりです。

コマンド (10 進数)	コマンド名	内容
0x05 (5)	ParamDownloadStore (ダウンロードパラメータ保存)	パラメータ設定データのバックアップ指示。 SI ユニットはコマンドを受けてパラメータ設定データをマスタへアップロード開始します。
0x80 (128)	Device reset (デバイスリセット)	SI ユニートをウォーム・スタートします。 電源が入っている状態で SI ユニットはリスタートします。
0x81 (129)	Application reset (アプリケーションリセット)	全ての出力の動作回数カウント値をクリアします。
0x82 (130)	Restore factory settings (工場出荷時設定の復元)	全てのパラメータ設定値を工場出荷時の値に復元します。全ての出力の動作回数カウント値もクリアします。
0xA0 (160)	OUT0 count value reset (出力 0 カウント値リセット)	出力 0 の動作回数カウント値をクリアします。
0xA1 (161)	OUT1 count value reset (出力 1 カウント値リセット)	出力 1 の動作回数カウント値をクリアします。
0xA2 (162)	OUT2 count value reset (出力 2 カウント値リセット)	出力 2 の動作回数カウント値をクリアします。
⋮	⋮	⋮
0xAA (170)	OUT10 count value reset (出力 10 カウント値リセット)	出力 10 の動作回数カウント値をクリアします。
⋮	⋮	⋮
0xAF (175)	OUT15 count value reset (出力 15 カウント値リセット)	出力 15 の動作回数カウント値をクリアします。
⋮	⋮	⋮
0xBE (190)	OUT30 count value reset (出力 30 カウント値リセット)	出力 30 の動作回数カウント値をクリアします。
0xBF (191)	OUT31 count value reset (出力 31 カウント値リセット)	出力 31 の動作回数カウント値をクリアします。

デバイスアクセスロック パラメータ (インデックス 12)

デバイスアクセスロックの条件は以下のとおりです。

値	内容
0	ロック解除
1	パラメータの書き込みアクセスをロック
2	データストレージをロック
3	パラメータの書き込みアクセスとデータストレージをロック

パラメータ書き込みアクセスをロック:

SI ユニット内の“Parameter (write) access” (パラメータの書き込みアクセス) をロックすると、デバイスアクセスロックを除く全ての読み出し/書き込み可能なパラメータへの I0-Link 通信経路による書き込みを抑制します。パラメータアクセスがロックされている場合、書き込みアクセスに対してはアクセス拒否の返答をします。読み出しアクセスには影響しません。

注) パラメータ書き込みアクセスをロックしても、データストレージのリストア (パラメータ設定データの上書き) は行われます。

データストレージをロック:

SI ユニット内の“Data storage” (データストレージ) をロックすると、SI ユニットのデータストレージ機能が無効になります。

この場合、データストレージのバックアップ (パラメータ設定データの読み出し) およびリストア (パラメータ設定データの上書き) に対してはアクセス拒否の返答をします。

デバイス状態 パラメータ (インデックス 36)

読み出し可能なデバイス状態は、以下のとおりです。

値	状態の定義	内容
0	正常動作	-
1	保守点検が必要	出力動作回数値が設定値を超過
2	仕様範囲外	ソレノイドバルブ用供給電源が超過、もしくはソレノイドバルブ用供給電源が低下
3	機能確認	未対応
4	故障	- SI ユニットのハードウェア故障 - SI ユニットのその他内部故障 - 出力配線の短絡 - 出力配線の断線

デバイス詳細状態 パラメータ (インデックス 37)

読み出し可能なデバイス状態の詳細なイベント内容は、以下のとおりです。

サブインデックス	イベント内容	イベント分類		イベントコード
		定義	値	
1	SI ユニットのハードウェア故障	エラー	0xF4	0x5000
2	SI ユニットのその他内部故障	エラー	0xF4	0x5011
3	出力配線の短絡	エラー	0xF4	0x7710
4	出力配線の断線	エラー	0xF4	0x1810
5	ソレノイドバルブ用供給電源の超過	警告	0xE4	0x1820
6	ソレノイドバルブ用供給電源の低下	警告	0xE4	0x1821
7	SI ユニットの内部温度超過	警告	0xE4	0x4210
8	出力動作回数値の超過	通知	0xD4	0x1830

製品独自パラメータ

インデックス (10進数)	サブ インデックス	アクセス ※1	パラメータ名	データ タイプ	初期値	データ ストレージ ※2	内容
0x54 (84)	1,2,3,4	R/W	Output Fault Action (通信異常時の 出力振舞い設定)	U8	{0,0,0,0}	Y	I0-Link 通信異常時の 出力振舞いを設定 (出力0から出力31 個別設定) 0: Fault value 設定値 1: 出力保持
0x55 (85)	1,2,3,4	R/W	Output Fault Value (通信異常時の 出力値設定)	U8	{0,0,0,0}	Y	Output Fault Action 設 定が0の場合、 I0-Link 通信異常時の 出力 ON/OFF 指定 (出力0から出力31 個別設定) 0: 出力 OFF 1: 出力 ON
0x44 (68)	1..32	R	Output Switching Counts (出力動作 カウント)	U32	{0,0...}	N	カウント値は1時間ご ともしくは I0-Link 電 源 OFF 時※3に自動的に SI ユニットに保存※4 カウント値が最大値 (4,294,967,295)に到 達した場合はその値を 保持してゼロに戻りま せん
0x56 (86)	1,2,3,4	R/W	Output Open Circuit Detection (出力配線 断線検出)	U8	{0,0,0,0}	Y	出力配線の断線検出機 能を設定 (出力0から出力31 個別設定) 0: 無効 1: 有効
0x57 (87)	1,2,3,4	R	Output Open Circuit Status (出力断線状態)	U8	{0,0,0,0}	N	出力断線状態 (出力0から出力31 個別) 0: 正常 1: 断線
0xA0 (160)	0	R	Order Number (オーダー品番)	string	-	N	EX430-SIL1
0xA1 (161)	0	R	Lot Information (ロット情報)	string	-	N	yyyy/mm/dd ※

※: “yyyymmdd”は製造日を表し、yyyy は年、mm は月、dd は日を示します。

製品独自パラメータ (続き)

インデックス (10進数)	サブ インデックス	アクセス ※1	パラメータ名	データ タイプ	初期値	データ ストレージ ※2	内容
0x58 (88)	1,2,3,4	R	Output Short Circuit Status (出力短絡状態)	U8	{0,0,0,0}	N	出力短絡状態 (出力0から出力31 個別) 0: 正常 1: 短絡
0x4C (76)	1..32	R/W	Output Switching Counts Set Point (出力動作カウント しきい値)	U32	{4294967295, .., 4294967295}	Y	カウント値がしきい値 を超えたときには、 カウント値が超過した ことを通知するイベン トが発行されます

※1: R: リードを示します。W: ライトを示します。

※2: Y: データストレージに含まれることを示します。N: データストレージに含まれないことを示します。

※3: 電源 OFF 時の電圧変化の状況によっては、保存できない場合があります。

※4: 出力動作回数は以下の条件下でカウントされます。

- ・ 出力信号が OFF 状態から ON 状態に切り替わるとき
- ・ 出力信号が ON 状態のときに、ソレノイドバルブ用電源が OFF から ON に切り替わるとき

SI ユニットがエラー状態 (SI ユニット内部故障、出力配線の断線/短絡、ソレノイドバルブ電源の超過/低下、など) のときは、出力動作回数はカウントされません。

※5: 記号については、下表を参照ください。

記号	データ型 (IO-Link 規格)	データ長 Bit [byte]	説明
U8	UIntegerT	8 [1]	符号なし整数 (unsigned integer)
U32		32 [4]	

通信異常時の出力設定 パラメータ(インデックス 84, 85)

I0-Link 通信異常時の出力状態(出力 0 から出力 31)を 2 つのインデックスで設定します。
各出力の割当は、サブインデックスによりビット 0 が出力 0、ビット 1 が出力 1 に対応します。
全ての出力において 2 ビットずつ以下の値を設定します。

インデックス 84 Output Fault Action	インデックス 85 Output Fault value	通信異常時の出力設定状態
0	0	出カクリア (OFF)
0	1	強制出力 (ON)
1	x	出力状態を保持

設定例を以下に示します。

サブインデックス	出力	出力設定	ビット番号	インデックス 84 Output Fault Action								インデックス 85 Output Fault Value									
				値	7	6	5	4	3	2	1	0	値	7	6	5	4	3	2	1	0
1	0-7	全点出カクリア	出力番号	-	7	6	5	4	3	2	1	0	-	7	6	5	4	3	2	1	0
			設定値	00	0	0	0	0	0	0	0	0	0	00	0	0	0	0	0	0	0
2	8-15	全点出力状態を保持	出力番号	-	15	14	13	12	11	10	9	8	-	15	14	13	12	11	10	9	8
			設定値	FF	1	1	1	1	1	1	1	1	1	00	0	0	0	0	0	0	0
3	16-23	全点強制出力	出力番号	-	23	22	21	20	19	18	17	16	-	23	22	21	20	19	18	17	16
			設定値	00	0	0	0	0	0	0	0	0	0	FF	1	1	1	1	1	1	1
4	24-31	出力 24-27 : 強制出力 出力 28-31 : 出力保持	出力番号	-	31	30	29	28	27	26	25	24	-	31	30	29	28	27	26	25	24
			設定値	F0	1	1	1	1	0	0	0	0	0	0F	0	0	0	0	1	1	1

出力動作回数カウンタ パラメータ(インデックス 68)

各出力(出力 0 から出力 31)の出力動作回数カウンタ値をそれぞれ 32 ビット長で示します。
サブインデックス 1 が出力 0、サブインデックス 2 が出力 1 に対応します。

設定例を以下に示します。

出力動作回数カウンタ値が 1 千万回のときのサブインデックス値は上位通信の伝送方式に応じて以下のとおりです。

10,000,000(10 進数) = 80 96 98 00(16 進数) (リトルエンディアン)

10,000,000(10 進数) = 00 98 96 80(16 進数) (ビッグエンディアン)

※ : 出力動作回数カウンタされる詳細条件については、19 ページ表下の注記を参照ください。

出力断線検出 パラメータ(インデックス 86)

各出力配線(出力0から出力31)の断線検出機能を8ビットで設定します。
ビット0が出力0、ビット1が出力1に対応します。

設定例を以下に示します。

サブインデックス	出力	出力診断検出設定	ビット番号	出力診断検出設定								
				値	7	6	5	4	3	2	1	0
1	0-7	全点無効	出力番号	-	7	6	5	4	3	2	1	0
			設定値	00	0	0	0	0	0	0	0	0
2	8-15	全点有効	出力番号	-	15	14	13	12	11	10	9	8
			設定値	FF	1	1	1	1	1	1	1	1
3	16-23	全点無効	出力番号	-	23	22	21	20	19	18	17	16
			設定値	00	0	0	0	0	0	0	0	0
4	24-31	出力24-27：無効 出力28-31：有効	出力番号	-	31	30	29	28	27	26	25	24
			設定値	F0	1	1	1	1	0	0	0	0

出力断線状態 パラメータ(インデックス 87)

各出力配線(出力0から出力31)の出力配線状態を4つの8ビット長サブインデックスで示します。

出力断線状態例を以下に示します。

サブインデックス	出力	出力断線状態	ビット番号	出力断線状態								
				値	7	6	5	4	3	2	1	0
1	0-7	全点正常	出力番号	-	7	6	5	4	3	2	1	0
			状態	00	0	0	0	0	0	0	0	0
2	8-15	全点断線	出力番号	-	15	14	13	12	11	10	9	8
			状態	FF	1	1	1	1	1	1	1	1
3	16-23	全点正常	出力番号	-	23	22	21	20	19	18	17	16
			状態	00	0	0	0	0	0	0	0	0
4	24-31	出力24-27：正常 出力28-31：断線	出力番号	-	31	30	29	28	27	26	25	24
			状態	F0	1	1	1	1	0	0	0	0

出力短絡状態 パラメータ(インデックス 88)

各出力配線(出力0から出力31)の出力配線状態を4つの8ビット長サブインデックスで示します。

出力短絡状態例を以下に示します。

サブインデックス	出力	出力短絡状態	ビット番号	出力短絡状態								
				値	7	6	5	4	3	2	1	0
1	0-7	全点正常	出力番号	-	7	6	5	4	3	2	1	0
			状態	00	0	0	0	0	0	0	0	0
2	8-15	全点短絡	出力番号	-	15	14	13	12	11	10	9	8
			状態	FF	1	1	1	1	1	1	1	1
3	16-23	全点正常	出力番号	-	23	22	21	20	19	18	17	16
			状態	00	0	0	0	0	0	0	0	0
4	24-31	出力24-27：正常 出力28-31：短絡	出力番号	-	31	30	29	28	27	26	25	24
			状態	F0	1	1	1	1	0	0	0	0

出力動作回数カウントしきい値 パラメータ(インデックス 76)

各出力(出力 0 から出力 31)の出力動作回数カウントしきい値をそれぞれ 32 ビット長で設定します。サブインデックス 1 が出力 0、サブインデックス 2 が出力 1 に対応します。各出力においてしきい値を最大 4, 294, 967, 295 回(0xFFFFFFFF)まで設定できます。カウント値がしきい値に到達したときは、出力動作回数値が超過したことを示すイベントが発行されます。

設定例を以下に示します。

出力動作回数カウントしきい値を 5 千万回に設定するときの値は上位通信の伝送方式に応じて以下のとおりです。

50, 000, 000(10 進数) = 80 F0 FA 02(16 進数) (リトルエンディアン)

50, 000, 000(10 進数) = 02 FA F0 80(16 進数) (ビッグエンディアン)

■出力番号割付/プロセスデータ

本製品のプロセスデータは、バイト配列のデータタイプです。PLCのメモリ上でソレノイド出力を割り付ける際のバイト順序は、I0-Link マスターゲートウェイ上位通信の伝送順序のエンディアンタイプに基づきます。

以下にそれぞれの場合のバイト順を示します。

ビッグエンディアンタイプ 伝送順序のフィールドバス/産業用イーサネット
(PROFIBUS DP、PROFINET など)

バイト単位の出力割付

ビット : 7	0	
7	0	バイト n
15	8	バイト n+1
23	16	バイト n+2
31	24	バイト n+3

ワード単位の出力割付

ビット : 15	MSO	8	7	LSO	0	
7	0	15	8			ワード n
23	16	31	24			ワード n+1

ダブルワード単位の出力割付

ビット : 31	MSO	24	23	16	15	8	7	LSO	0	
7	0	15	8	23	16	31	24			ダブルワード n

ソレノイド出力におけるバイト順

ビット番号	0	2	4	6	0	2	4	6	0	2	4	6	0	2	4	6	
出力番号	0	2	4	6	8	10	12	14	16	18	20	22	24	26	28	30	A側ソレノイド
D側	(バイト n)				(バイト n+1)				(バイト n+2)				(バイト n+3)				U側
出力番号	1	3	5	7	9	11	13	15	17	19	21	23	25	27	29	31	B側ソレノイド
ビット番号	1	3	5	7	1	3	5	7	1	3	5	7	1	3	5	7	

バルブマニホールド

リトルエンディアンタイプ 伝送順序のフィールドバス/産業用イーサネット
(EtherNet/IP、EtherCAT、CC-Link IE Field など)

バイト単位の出力割付

ビット : 7	0	
7	0	バイト n
15	8	バイト n+1
23	16	バイト n+2
31	24	バイト n+3

ワード単位の出力割付

ビット : 15	MS0	8	7	LS0	0	
15		8	7		0	ワード n
31		24	23		16	ワード n+1

ダブルワード単位の出力割付

ビット : 31	MS0	24	23	16	15	8	7	LS0	0	
31		24	23	16	15	8	7		0	ダブルワード n

ソレノイド出力におけるバイト順

ビット番号	0	2	4	6	0	2	4	6	0	2	4	6	0	2	4	6	
出力番号	0	2	4	6	8	10	12	14	16	18	20	22	24	26	28	30	A側ソレノイド
D側	(バイト n)				(バイト n+1)				(バイト n+2)				(バイト n+3)				U側
出力番号	1	3	5	7	9	11	13	15	17	19	21	23	25	27	29	31	B側ソレノイド
ビット番号	1	3	5	7	1	3	5	7	1	3	5	7	1	3	5	7	

バルブマニホールド

出力番号は0から始まり、SIユニット搭載側のソレノイドバルブから順に割り付けられます。

標準仕様のマニホールド配線はダブルソレノイド用となり(“ダブル配線仕様”)、出力番号はA側→B側の順で割り付けられます。搭載ソレノイドバルブがシングルソレノイドの場合、B側出力は空きとなります。(図a参照)

シングルソレノイドとダブルソレノイドの混在に合わせた特殊配線仕様については、配線仕様書により指定することが可能です。それにより、空きを作らずに出力番号を割り付ける事ができます。(図b参照)

データの各ビット状態0、1はソレノイドバルブ状態のON、OFFを表し(0:OFF、1:ON)、0から始まる出力番号がメモリデータ上の最下位ビットから割り振られます。

図a

	No.	連数	No.	
ダブル	4	3	5	
シングル	2	2	3	空き
ダブル	0	1	1	

図b

	No.	連数	No.
ダブル	3	3	4
シングル	2	2	-
ダブル	0	1	1

■入力番号割当/プロセスデータ

本製品では、スイッチ設定(13ページ)により入力データにデバイス状態情報を付加することができます。
(下表を参照願います。)

Bit offset			インデックス36(デバイス状態)		
2	1	0	値	状態の定義	内容
0	0	0	0	正常動作	-
0	0	1	1	保守点検が必要	出力動作回数値が設定値を超過
0	1	0	2	仕様範囲外	ソレノイドバルブ用供給電源が超過、もしくはソレノイドバルブ用供給電源が低下
0	1	1	3	機能確認	未対応
1	0	0	4	故障	- SIユニットのハードウェア故障 - SIユニットのその他内部故障 - 出力配線の短絡 - 出力配線の断線

Bit offset	15	14	13	12	11	10	9	8	7	6	5	4	3	2	1	0
項目	予約							予約				デバイス状態				

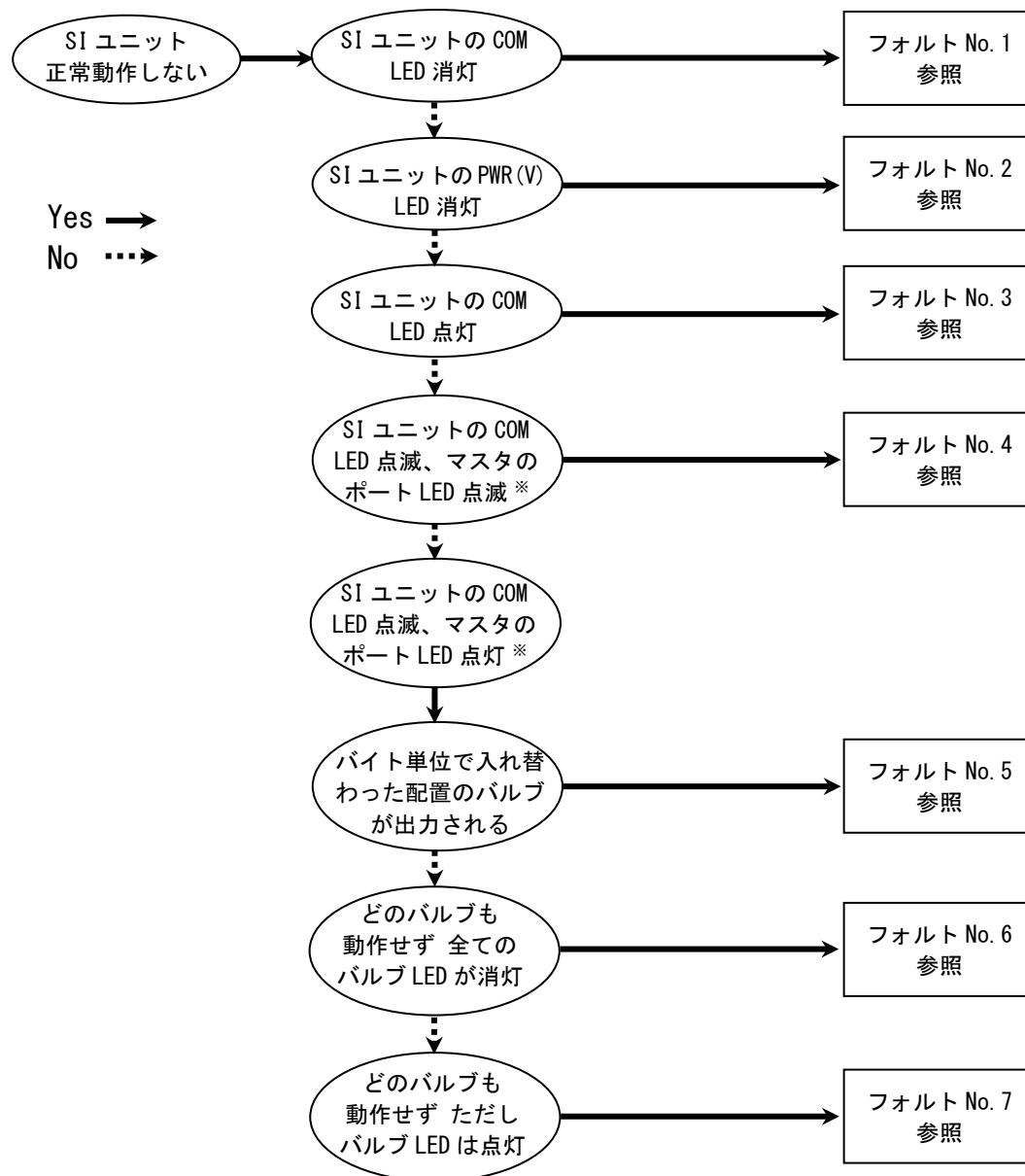
- ・本製品のプロセスデータはバイト配列のデータタイプです。
上記のワードデータ割付は、上位通信の伝送順序がリトルエンディアンの場合です。
ビッグエンディアンの場合はバイト順が入れ替わりますのでご注意ください。
主な上位通信のエンディアンタイプについては、下表を参照ください。

エンディアンタイプ	上位通信プロトコル
ビッグエンディアンタイプ	PROFIBUS DP、PROFINET など
リトルエンディアンタイプ	EtherNet/IP、EtherCAT、CC-Link IE Field など

トラブルシューティング・メンテナンス

○トラブルシューティング フローチャート

SIユニットにおいて動作不良が発生した場合は、以下に示すトラブルシューティングを実施してください。



※：各社マスタ機器によって、ポートLEDの振る舞いが異なる場合があります。詳しくはご使用のマスタ機器の仕様をご確認ください。

○トラブル現象

フォルト No. 1

現象	内容・推定原因	原因の調査方法	対策
SI ユニットの COM LED 消灯	制御部用電源 I0-Link 配線不良	I0-Link ケーブルの接続状態、ケーブル断線を確認。	I0-Link ケーブル接続の増し締め (ケーブル断線の場合、ケーブルの交換)。 I0-Link ケーブルのワイヤ配列を正す。
	I0-Link マスタからの 制御部用電源供給不良	I0-Link マスタからの制御部用電源への供給電圧を確認。	I0-Link マスタ電源に DC20 V から DC30 V を供給。

フォルト No. 2

現象	内容・推定原因	原因の調査方法	対策
SI ユニットの PWR (V) LED 消灯	ソレノイドバルブ用電源配線不良	電源ケーブルの接続状態、ケーブル断線を確認。	電源ケーブル接続の増し締め (ケーブル断線の場合、ケーブルの交換)。 電源ケーブルのワイヤ配列を正す。
	ソレノイドバルブ用電源供給不良	ソレノイドバルブ用電源への供給電圧を確認。	ソレノイドバルブ用電源に DC24 V 10%/-5% を供給。

フォルト No. 3

フォルト現象	内容・推定原因	原因の調査方法	対策
SI ユニットの COM LED 点灯	I0-Link 通信 未確立	SI ユニットが接続されているマスタのポート LED が緑点滅の場合、※ I0-Link ケーブルの接続状態を確認。	通信ケーブルに断線なきこと (ケーブル断線の場合、ケーブルの交換) 通信ケーブルのワイヤ配列を正す 通信ケーブル接続の増し締め
		SI ユニットが接続されているマスタのポート LED が消灯の場合、※ マスタのポート設定状態を確認。	マスタポートの 4 番ピン (C/Q ライン) を I0-Link モードに設定する マスタポートのプロセスデータ長を正しく設定する (マスタポートのプロセスデータ長は、接続される SI ユニットのプロセスデータ長より必ず大きいこと)

※: 各社マスタ機器によって、ポート LED の振る舞いが異なる場合があります。詳しくはご使用のマスタ機器の仕様をご確認ください。

フォルト No. 4

フォルト現象	内容・推定原因	原因の調査方法	対策
SI ユニットの COM LED 点滅 マスタの ポート LED 点滅※	マスタポートがデバイ ス照合異常を検出	SI ユニットが接続されているマスタ ポートの照合レベルが“TYPE_COMP(タ イプ互換)”の場合、交換した SI ユニ ットのデバイス ID とマスタポートに 登録されているデバイス ID が一致し ていることを確認。	マスタポートに登録されているデ バイス ID と一致した SI ユニット を接続する
		SI ユニットが接続されているマスタ ポートの照合レベルが“IDENTICAL(完 全互換)”の場合、交換した SI ユニッ トのシリアル番号とマスタポートに 登録されている SI ユニットのシリア ル番号が一致していることを確認。	マスタポートに登録されているシ リアル番号と一致した SI ユニッ トを接続する
	I0-Link 通信モードが Operate モードに移行 していない (I0-Link 通信は確立)	SI ユニットのデータストレージアク セスロックの設定状態と、マスタポ ートのデータストレージバックアップ レベルの設定状態を確認。	SI ユニットのデータストレージア クセスロックを解除する、 もしくは、マスタポートのデータ ストレージバックアップレベルの 設定を無効にする

※：各社マスタ機器によって、ポート LED の振る舞いが異なる場合があります。詳しくはご使用のマスタ機器の仕様をご確認ください。

フォルト No. 5

フォルト現象	内容・推定原因	原因の調査方法	対策
バイト単位で 入れ替わった 配置のバルブ が出力される	PLC プログラムの出力 割付が違っている	マスタ上位通信の伝送フォーマッ トのエンディアンタイプがビッグエン ディアンタイプかリトルエンディア ンタイプかを確認。	マスタ上位通信の伝送フォーマッ トのエンディアンタイプを基に PLC プログラムの出力割付を行う。 (詳細は 23、24 ページを参照くだ さい。)

フォルト No. 6

現象	内容・推定原因	原因の調査方法	対策
どのバルブも動作せず 全てのバルブLEDが消灯	SIユニットとバルブマニホールドの接続不良	SIユニットとソレノイドバルブを繋ぐねじの緩みがないことを確認。	SIユニットとソレノイドバルブの間に隙間のできないように手で押さえながらねじを締める。 ねじは規定の締付トルクで締めること。 (締付トルク : 0.8 Nm)
	ソレノイドバルブとSIユニット出力の極性不一致	ソレノイドバルブコモン仕様とSIユニット出力極性が一致していることを確認。	ソレノイドバルブコモン仕様とSIユニット出力極性一致させる。
	ソレノイドバルブ不良	ソレノイドバルブのトラブルシューティングを確認。	同左。

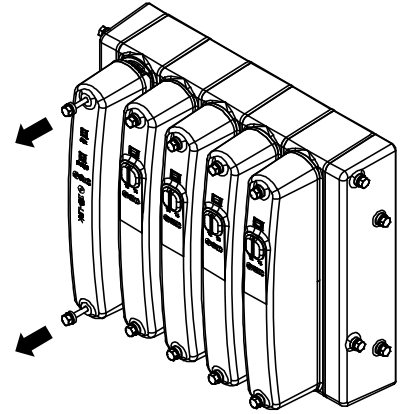
フォルト No. 7

現象	内容・推定原因	原因の調査方法	対策
どのバルブも動作せず ただしバルブLEDは点灯	ソレノイドバルブとSIユニット出力の極性不一致	ソレノイドバルブコモン仕様とSIユニット出力極性が一致していることを確認。	ソレノイドバルブコモン仕様とSIユニット出力極性を一致させる。

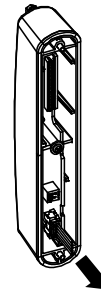
○メンテナンス

SI ユニットの交換

- ・ SI ユニットとマニホールドを止めているねじを外します。

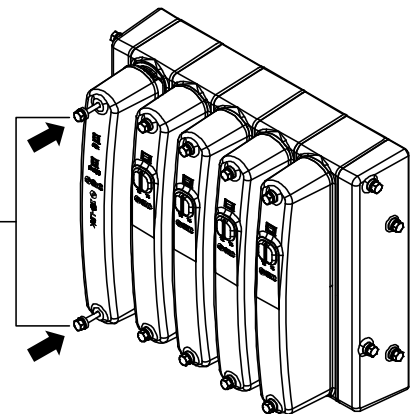


- ・ マニホールド配線を SI ユニットより取外します。



- ・ SI ユニットの交換します。
- ・ 元のねじを指定された締付トルクで締付けます。(0.8 Nm)

M3六角ボルト
締付トルク : 0.8 Nm



メンテナンスする上での注意

- (1) 電源を全て OFF にしてあるかご確認ください。
- (2) ユニット内に異物の混入がないかご確認ください。
- (3) ガasketに異物の付着、傷がないかご確認ください。
- (4) SI ユニットとマニホールド間にケーブル(マニホールド配線)が噛み込んでいないか確認ください。
- (5) 指定された締付トルクで締付けられているかご確認ください。

正しくセットされていない場合、基板の故障やユニット内部に液体・粉塵等が浸入する恐れがあります。

仕様

■仕様表

一般仕様

項目	仕様
使用周囲温度	-10~+50 °C
使用周囲湿度	35~85%RH (結露なきこと)
保存周囲温度	-20~+60 °C
耐電圧	AC500 V 1 分間
絶縁抵抗	DC500 V 10 MΩ 以上
使用雰囲気	腐食性ガスがないこと
保護構造	IP69K
質量	100 g 以下
対応規格	CE/UKCA マーキング

電氣的仕様

項目	仕様
電源電圧範囲 消費電流	制御部用電源 DC18~30 V 0.05 A 以下
	ソレノイドバルブ用電源 DC22.8~26.4 V 0.54 A 以下 ソレノイドバルブ連数仕様による
ソレノイドバルブ 接続仕様	出力方式 ソース PNP (マイナスコモン)
	接続負荷 DC24 V、0.4 W 以下のサージ電圧保護回路付 ソレノイドバルブ (SMC 製)
	絶縁 SI ユニット電源-ソレノイドバルブ電源
	残留電圧 DC0.4 V 以下

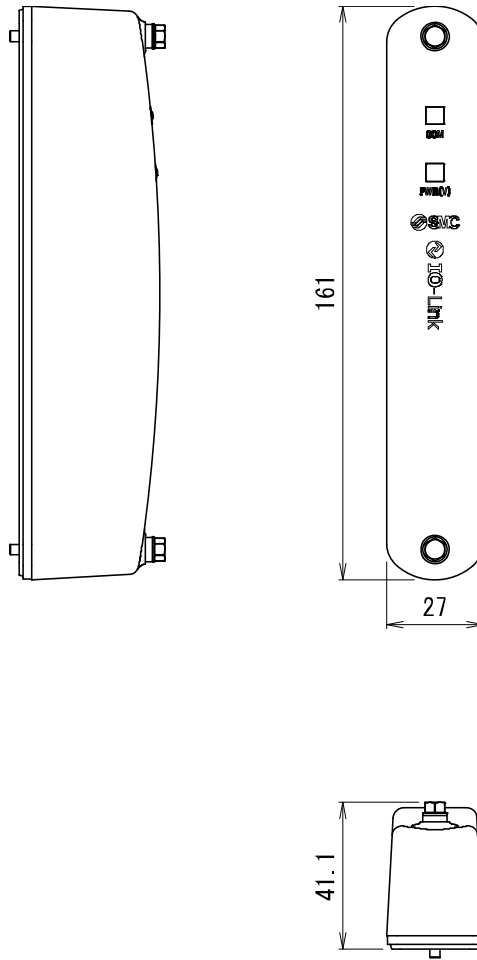
I0-Link通信仕様

項目		仕様
プロトコル		I0-Link version 1.1
通信速度		230.4 Kbps (COM3) もしくは 38.4 kbps (COM2) (設定スイッチで切換え)
プロセスデータ最小 サイクルタイム	EX430-SIL1 (in/out 0/4 bytes、COM3)	0.8 ms
	EX430-SIL1 (in/out 0/4 bytes、COM2)	3.4 ms
	EX430-SIL1 (in/out 2/4 bytes、COM3)	1 ms
	EX430-SIL1 (in/out 2/4 bytes、COM2)	5 ms
プロセスデータ長		0 byte入力/4 bytes出力 2 bytes入力/4 bytes出力 (2 bytes入力 : デバイス状態) (設定スイッチで切換え)
出力点数		32点
ベンダーID		83 hex
デバイス ID	EX430-SIL1 (in/out 0/4 bytes、COM3)	237 hex
	EX430-SIL1 (in/out 0/4 bytes、COM2)	238 hex
	EX430-SIL1 (in/out 2/4 bytes、COM3)	239 hex
	EX430-SIL1 (in/out 2/4 bytes、COM2)	23A hex

対応ソレノイドバルブシリーズ

ソレノイドバルブシリーズ	
JSY シリーズ	JSY5000

■ 外形寸法図



改訂履歴

A 版：記載内容変更[2024 年 5 月]

SMC株式会社 お客様相談窓口

URL <https://www.smcworld.com>

 **0120-837-838**

受付時間/9:00~12:00 13:00~17:00【月~金曜日, 祝日, 会社休日を除く】

⑨ この内容は予告なしに変更する場合がありますので、あらかじめご了承ください。

© SMC Corporation All Rights Reserved

