



取扱説明書

製品名称

フィールドバスシステム機器
CC-LinkIE Field 対応 SI ユニット
IO-Link マスタユニット

型式 / シリーズ / 品番

EX600-SCF1-X60

EX600-GILB-X60

EX600-ED#

目次

安全上のご注意	3
システムの概要	9
システム構成	9
組立	10
ユニットのマニホールド化	10
取付け・設置	12
設置方法	12
SI ユニット	
型式表示・品番体系	14
製品各部の名称とはたらき	14
取付け・設置	15
配線方法	15
設定・調整	15
スイッチ設定	15
LED 表示	17
仕様	19
仕様表	19
外形寸法図	20
I/O-Link マスタユニット	
型式表示・品番体系	21
製品各部の名称とはたらき	21
取付け・設置	22
コネクタピンアイサン(コネクタ 0~3)	22
LED 表示	22
LED 0, 1, 2, 3	22
LED 4, 5, 6, 7	23
仕様	25
仕様表	25
外形寸法図	26
エンドプレート	
型式表示・品番体系	27
製品各部の名称とはたらき	28
取付け・設置	30
配線方法	30
仕様	32
仕様表	32
外形寸法図	33

入出力マップ	40
入出力マップ例	41
診断データ詳細	47
設定パラメータ	49
パラメータの定義と設定内容	49
ネットワークパラメータウィンドウによるパラメータ設定	63
EX600 のパラメータ設定	63
I0-Link デバイスのパラメータ設定	68
非周期伝送によるパラメータ設定	75
EX600 のパラメータ設定	76
I0-Link デバイスのパラメータ設定	87
アクセサリ	90



安全上のご注意

ここに示した注意事項は、製品を安全に正しくお使いいただき、あなたや他の人々への危害や損害を未然に防止するためのものです。これらの事項は、危害や損害の大きさと切迫の程度を明示するために、「注意」「警告」「危険」の三つに区分されています。いずれも安全に関する重要な内容ですから、国際規格（ISO/IEC）、日本産業規格（JIS）※¹ およびその他の安全法規※² に加えて、必ず守ってください。

※1) ISO 4414: Pneumatic fluid power — General rules and safety requirements for system and their components
ISO 4413: Hydraulic fluid power — General rules and safety requirements for system and their components
IEC 60204-1: Safety of machinery — Electrical equipment of machines (Part 1: General requirements)
ISO 10218-1: Robots and robotic devices — Safety requirements for industrial robots — Part 1: Robots
JIS B 8370: 空気圧-システム及びその機器の一般規則及び安全要求事項
JIS B 8361: 油圧-システム及びその機器の一般規則及び安全要求事項
JIS B 9960-1: 機械類の安全性 - 機械の電気装置(第1部: 一般要求事項)
JIS B 8433-1: ロボット及びロボティックデバイス—産業用ロボットのための安全要求事項-第1部: ロボット

※2) 労働安全衛生法 など



危険

切迫した危険の状態、回避しないと死亡もしくは重傷を負う可能性が想定されるもの。



警告

取扱いを誤った時に、人が死亡もしくは重傷を負う可能性が想定されるもの。



注意

取扱いを誤った時に、人が傷害を負う危険が想定される時、および物的損害のみの発生が想定されるもの。

警告

- ① 当社製品の適合性の決定は、システムの設計者または仕様を決定する人が判断してください。
ここに掲載されている製品は、使用される条件が多様なため、そのシステムへの適合性の決定は、システムの設計者または仕様を決定する人が、必要に応じて分析やテストを行ってから決定してください。このシステムの所期の性能、安全性の保証は、システムの適合性を決定した人の責任になります。常に最新の製品カタログや資料により、仕様の全ての内容を検討し、機器の故障の可能性についての状況を考慮してシステムを構成してください。
- ② 当社製品は、十分な知識と経験を持った人が取扱ってください。
ここに掲載されている製品は、取扱いを誤ると安全性が損なわれます。
機械・装置の組立てや操作、メンテナンスなどは十分な知識と経験を持った人が行ってください。
- ③ 安全を確認するまでは、機械・装置の取扱い、機器の取外しを絶対に行わないでください。
 1. 機械・装置の点検や整備は、被駆動物体の落下防止処置や暴走防止処置などがなされていることを確認してから行ってください。
 2. 製品を取外す時は、上記の安全処置がとられていることの確認を行い、エネルギー源と該当する設備の電源を遮断するなど、システムの安全を確保すると共に、使用機器の製品個別注意事項を参照、理解してから行ってください。
 3. 機械・装置を再起動する場合は、予想外の動作・誤動作が発生しても対処できるようにしてください。
- ④ 当社製品は、製品固有の仕様外での使用はできません。次に示すような条件や環境で使用するには開発・設計・製造されておりませんので、適用外とさせていただきます。
 1. 明記されている仕様以外の条件や環境、屋外や直射日光が当たる場所での使用。
 2. 原子力、鉄道、航空、宇宙機器、船舶、車両、軍用、生命および人体や財産に影響を及ぼす機器、燃焼装置、娯楽機器、緊急遮断回路、プレス用クラッチ・ブレーキ回路、安全機器などへの使用、およびカタログ、取扱説明書などの標準仕様に合わない用途の使用。
 3. インターロック回路に使用する場合。ただし、故障に備えて機械式の保護機能を設けるなどの2重インターロック方式による使用を除く。また定期的に点検し正常に動作していることの確認を行ってください。



安全上のご注意

⚠️注意

当社の製品は、自動制御機器用製品として、開発・設計・製造しており、平和利用の製造業向けとして提供しています。製造業以外でのご使用については、適用外となります。

当社が製造、販売している製品は、計量法で定められた取引もしくは証明などを目的とした用途では使用できません。

新計量法により、日本国内でSI単位以外を使用することはできません。

保証および免責事項/適合用途の条件

製品をご使用いただく際、以下の「保証および免責事項」、「適合用途の条件」を適用させていただきます。下記内容をご確認いただき、ご承諾のうえ当社製品をご使用ください。

『保証および免責事項』

- ①当社製品についての保証期間は、使用開始から1年以内、もしくは納入後1.5年以内、いずれか早期に到達する期間です。^{※3)}
また製品には、耐久回数、走行距離、交換部品などを定めているものがありますので、当社最寄りの営業拠点にご確認ください。
- ②保証期間中において当社の責による故障や損傷が明らかになった場合には、代替品または必要な交換部品の提供を行わせていただきます。なお、ここでの保証は、当社製品単体の保証を意味するもので、当社製品の故障により誘発される損害は、保証の対象範囲から除外します。
- ③その他製品個別の保証および免責事項も参照、ご理解の上、ご使用ください。

※3) 真空パッドは、使用開始から1年以内の保証期間を適用できません。



真空パッドは消耗部品であり、製品保証期間は納入後1年です。

ただし、保証期間内であっても、真空パッドを使用したことによる摩耗、またはゴム材質の劣化が原因の場合には、製品保証の適用範囲外となります。

『適合用途の条件』

海外へ輸出される場合には、経済産業省が定める法令(外国為替および外国貿易法)、手続きを必ず守ってください。

■ 図記号の説明

図記号	図記号の意味
	禁止(してはいけないこと)を示します。 具体的な禁止内容は、図記号の中や近くに絵や文章で指示します。
	指示する行為の強制(必ずすること)を示します。 具体的な指示内容は、図記号の中や近くに絵や文章で指示します。




■ 取扱い者について

- ① この取扱説明書は、空気圧機器を使用した機械・装置の組立・操作・保守点検するかたで、これらの機器に対して十分な知識と経験をお持ちのかたを対象にしています。
組立・操作・保守点検の実施は、このかたに限定させていただきます。
- ② 組立・操作・保守点検に当っては、この本書をよく読んで内容を理解した上で実施してください。

■ 安全上のご注意

 警告	
 分解禁止	■ 分解・改造(基板の組み替え含む)・修理はしないこと けが、故障の恐れがあります。
 濡れ手禁止	■ 濡れた手で操作・設定をしないこと 感電の恐れがあります。
 禁止	■ 仕様範囲を超えて使用しないこと 引火性もしくは人体に影響のあるガス・流体には使用しないでください。 仕様範囲を超えて使用すると、火災・誤動作・システム破損の原因となります。 仕様を確認の上、ご使用ください。
 禁止	■ 可燃性ガス・爆発性ガスの雰囲気では使用しないこと 火災・爆発の恐れがあります。 このシステムは、防爆構造ではありません。
 指示	■ インターロック回路に使用する場合は ・別システムによる(機械式の保護機能など)多重のインターロックを設けること ・正常に動作していることの点検を実施すること 誤動作による、事故の恐れがあります。
 指示	■ 保守点検をするときは ・供給電源をオフにすること ・供給しているエアを止めて、配管中の圧縮空気を排気し、大気開放状態を確認してから実施すること けがの恐れがあります。

⚠ 注意

 <p>指示</p>	<p>■ ユニット取扱い時や組付け時/交換時には、下記の項目に注意すること</p> <ul style="list-style-type: none">・ ユニット取扱い時、ユニット接続用コネクタ・プラグの金属鋭利部に触れないでください。・ ユニットの分解するとき、手をぶつけないでください。 ユニット結合部はパッキンで固く結合されています。・ ユニットの結合するとき、ユニットの間に指を挟まないでください。 けがの恐れがあります。
 <p>指示</p>	<p>■ 保守点検完了後に適正な機能検査を実施すること</p> <p>正常に機器が動作しないなどの異常の場合は、運転を停止してください。 意図しない誤動作により、安全が確保できなくなる可能性があります。</p>
 <p>アース線を接続する</p>	<p>■ シリアルシステムの耐ノイズ性を向上するために、接地を施すこと</p> <p>接地はできるだけ専用接地としてユニットの近くにし、接地の距離を短くしてください。</p>

■ 取扱い上のお願い

○ シリアルシステムの選定・取扱いに当って、下記内容を守ってください。

● 選定に関して（以下の取扱いに関する取付け・配線・使用環境・調整・使用・保守点検の内容も守ってください。）

* 製品仕様などに関して

- ・ UL に適合する場合、組み合わせる直流電源は、UL1310 に従う Class 2 電源ユニットをご使用ください。
- ・ 規定の電圧でご使用ください。
規定以外の電圧で使用すると、故障・誤動作の恐れがあります。
- ・ 保守スペースを確保してください。
保守点検に必要なスペースを考慮した設計をしてください。
- ・ 銘板を取外さないでください。
保守点検時の誤りや取扱説明書の誤使用により、故障、誤動作の恐れがあります。
また、安全規格不適合の恐れがあります。
- ・ 電源投入時の突入電流に注意してください。
接続される負荷によっては、初期充電電流により過電流保護機能がはたらき、ユニットが誤動作する可能性があります。

●取扱いに関して

*取付け

- ・ 落としたり、打ち当てたり、過度の衝撃を加えないでください。
製品が破損し誤動作する可能性があります。
- ・ 締付トルクを守ってください。
締付トルク範囲を超えて締付けると、ねじを破損する可能性があります。
指定の締付トルクと異なるトルクで締付けた場合、IP67 が達成されません。
- ・ 大型のマニホールドバルブが取付いた場合、持ち運ぶ際には接続部に応力がかからないように持ち上げてください。
ユニットとの接続部が破損する可能性があります。またユニットの組み合わせによっては非常に重くなる場合もありますので、複数の作業員にて運搬/設置作業を行ってください。
- ・ 製品は足場になる個所には取付けしないでください。
誤って乗ったり、足を掛けたりしたことにより過大な荷重が加わると、破損することがあります。

*配線(コネクタの抜き差し含む)

- ・ ケーブルに繰り返しの曲げや引っ張り、重い物を載せたり、力が加わったりしないようにしてください。
ケーブルに繰り返しの曲げ応力や引張力が加わるような配線は、断線の原因となります。
- ・ 誤配線をしないでください。
誤配線の内容によっては、シリアルシステムが誤動作したり、破壊する可能性があります。
- ・ 配線作業を通電中に行わないでください。
SI ユニットや入力または出力機器が破損したり、誤動作したりする可能性があります。
- ・ 動力線や高圧線と同一配線経路で使用しないでください。
動力線・高圧線からの信号ラインのノイズ・サージの混入により誤動作の恐れがあります。
SI ユニットや入力または出力機器の配線と動力線・高圧線は、別配線(別配管)にしてください。
- ・ 配線の絶縁性を確認してください。
絶縁不良(他の回路と混触、端子間の絶縁不良など)があると、SI ユニットや入力または出力機器への過大な電圧の印加または電流の流れ込みにより、SI ユニットや入力または出力機器が破壊する可能性があります。
- ・ シリアルシステムを機器・装置に組込む場合は、ノイズフィルタなどを設置し十分なノイズ対策を実施してください。
ノイズの混入により、誤動作の恐れがあります。

*使用環境

- ・ 保護構造により、使用環境を考慮してください。
保護構造が IP67 の場合、下記条件が実施されることで達成できます。
 - ①電源配線用ケーブル、通信線コネクタおよび M12(M8) コネクタ付きケーブルで、各ユニット間を適正に配線処理する。
 - ②各ユニットとマニホールドバルブは適正な取付けを行う。
 - ③未使用のコネクタには、防水キャップを必ず取付ける。なお、常時水の掛かる環境での使用は、カバーなどで対策してください。
それ以外の場合、水や水蒸気の雰囲気または附着する場所では使用しないでください。故障、誤動作などが発生する可能性があります。
- ・ 油分・薬品環境下では、使用しないでください。
クーラント液や洗浄液など、種々の油並びに薬品の環境下での使用については、短期間でもユニットが悪影響(故障、誤動作など)を受ける場合があります。
- ・ 腐食性のあるガス、液体がかかる環境下には使用しないでください。
ユニットが破損し誤動作する可能性があります。
- ・ サージ発生源がある場所では使用しないでください。
ユニット周辺に、大きなサージを発生させる装置機器(電磁式リフター・高周波誘導炉・溶接機・モータなど)がある場合、ユニット内部回路素子の劣化または破壊を招く恐れがありますので、発生源のサージ対策を考慮頂くと共にラインの混触を避けてください。

- ・リレー・バルブ・ランプなどサージ電圧を発生する負荷を直接駆動する場合の負荷には、サージ吸収素子内蔵タイプの製品をご使用ください。
サージ電圧が発生する負荷を直接駆動すると、ユニット破損の恐れがあります。
- ・CE/UKCA マーキングにおける、雷サージに対する耐性は有していませんので、装置側で雷サージ対策を実施してください。
- ・製品内部に、粉塵、配線クズなどの異物が入らないようにしてください。
故障、誤動作の原因となります。
- ・ユニットは、振動、衝撃のない場所に取付けてください。
故障、誤動作の原因となります。
- ・温度サイクルが掛かる環境下では、使用しないでください。
通常の気温変化以外の温度サイクルが掛かるような場合は、ユニット内部に悪影響を及ぼす可能性があります。
- ・直射日光の当る場所では使用しないでください。
直射日光が当る場合は、日光を遮断してください。
故障、誤動作の原因となります。
- ・周囲温度範囲を守って使用してください。
誤動作の原因となります。
- ・周囲の熱源による、輻射熱を受ける場所での使用はしないでください。
動作不良の原因となります。

*調整・使用

- ・各スイッチは先の細かい時計ドライバーなどで設定してください。またスイッチ操作時は、関連する部分以外には接触しないようにしてください。
部品破損および短絡により故障の原因となります。
- ・ご使用状況に合せた、適切な設定を行ってください。
不適切な設定になっていますと、動作不良の原因となります。
(15 ページの設定・調整を参照ください。)
- ・プログラミングおよびアドレスに関する詳細内容は、PLC メーカーのマニュアルなどを参照ください。
プロトコルに関するプログラミングの内容は、ご使用の PLC メーカーにての対応となります。

*保守点検

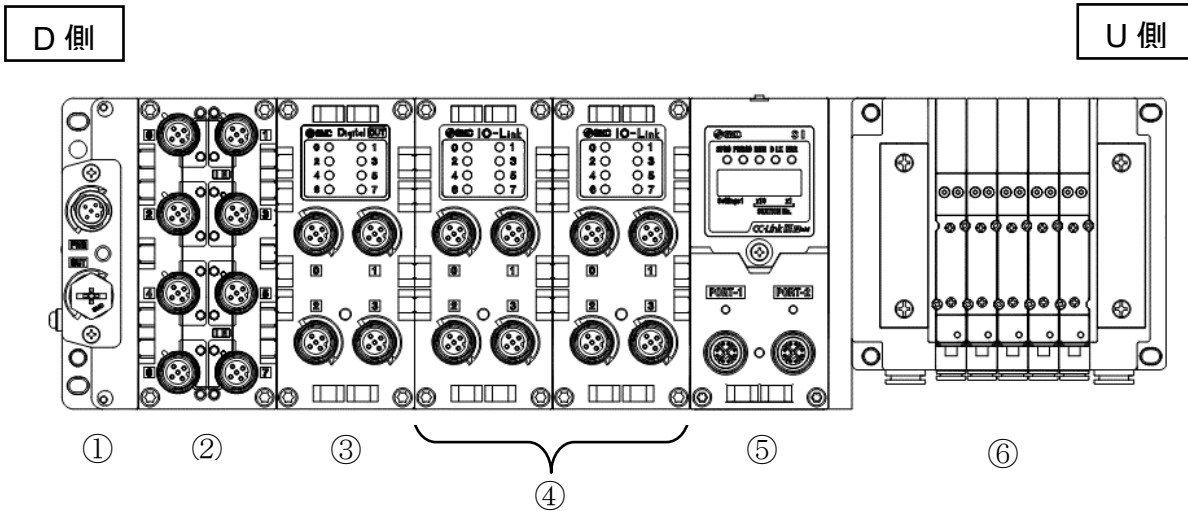
- ・保守点検は、供給電源をオフにし、供給エアを止め、配管中の圧縮空気を排気して大気開放状態を確認してから行ってください。
システム構成機器の、意図しない誤動作の可能性があります。
- ・保守点検を定期的の実施してください。
機器・装置の誤動作により、意図しないシステム構成機器の誤動作の可能性があります。
- ・保守点検完了後に、適正な機能検査を実施してください。
正常に機器が動作しないなどの異常の場合は、運転を停止してください。
システム構成機器の、意図しない誤動作の可能性があります。
- ・各ユニットの清掃は、ベンジンやシンナなどを使用しないでください。
表面に傷が付いたり、表示が消えたりする恐れがあります。
柔らかい布で拭き取ってください。
汚れがひどい時は、水で薄めた中性洗剤に浸した布をよく絞ってから汚れを拭き取り、乾いた布で再度拭き取ってください。

システムの概要

■システム構成

EX600 は各種フィールドバスに接続し、入力または出力機器の省配線および分散設置を実現するシステムです。フィールドバスとの通信は、SI ユニットが行います。

SI ユニット (EX600-SCF1-X60) には、最大で 9 台まで入出力ユニットを接続することが可能です。



No.	名称	品番	説明
①	エンドプレート	EX600-ED2	EX600 マニホールドの D 側に接続します。電源ケーブルを接続します。
②	デジタル入力ユニット	EX600-DX※D	最大で 16 点までデジタル入力機器を接続することが可能です。 PNP および NPN 入力の 2 種類あります。
③	デジタル出力ユニット	EX600-DY※B	最大で 8 点までデジタル出力機器を接続することが可能です。 PNP および NPN 出力の 2 種類あります。
④	IO-Link マスタユニット	EX600-GILB-X60	4 つの IO-Link PORT を持っています。 各 PORT には、プロセスデータサイズが 32byte 以下の IO-Link デバイスが接続可能です。
⑤	SI ユニット	EX600-SCF1-X60	CC-Link IE Field 通信とバルブマニホールドの ON/OFF を行います。
⑥	バルブマニホールド	—	SY/SV/VQC/S0700/JSY シリーズのバルブマニホールドが接続可能です。

組立

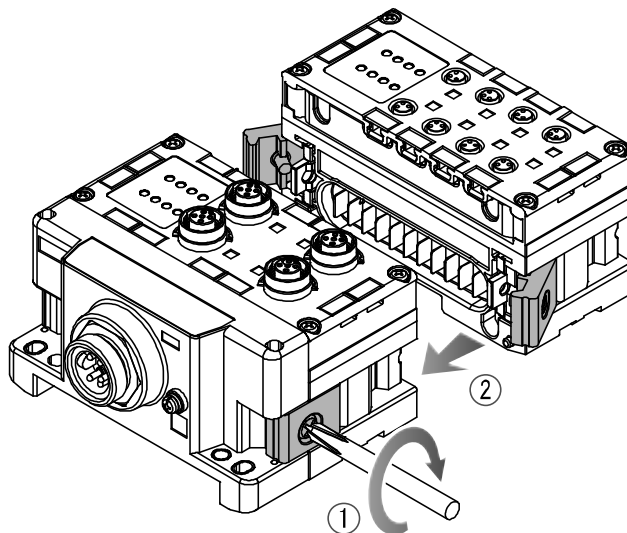
■ユニットのマニホールド化

※：マニホールド化された状態のユニットを購入した場合は、組立ての必要はありません。

(1) エンドプレートとユニットの接続

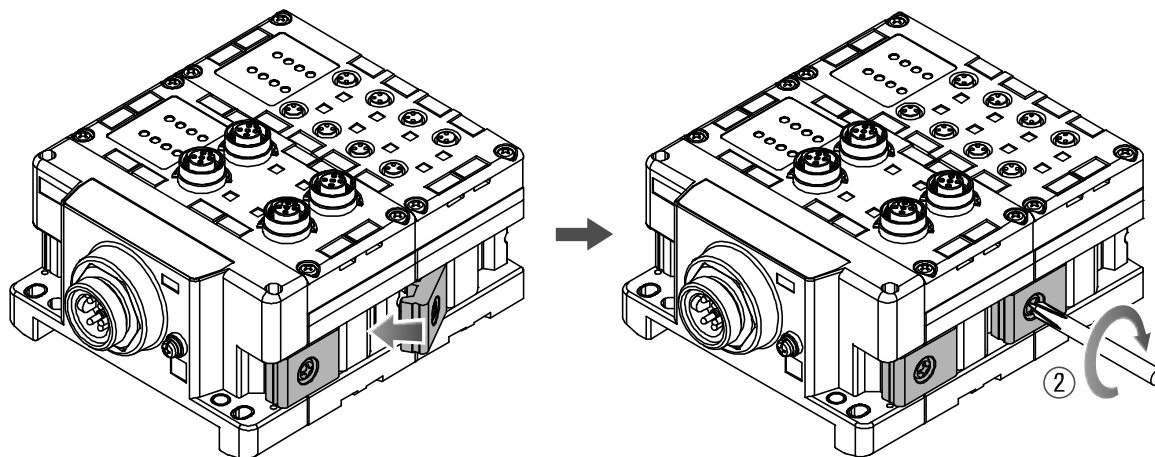
デジタルユニット、アナログユニットを順不同に接続できます。

(締付トルク：1.5～1.6 Nm)



(2) ユニットの増連

最大で1 マニホールドに 10 ユニット (SI ユニット含む) まで接続できます。



(3) SI ユニットの接続

必要な各種ユニットの接続が完了後、SI ユニットの接続します。

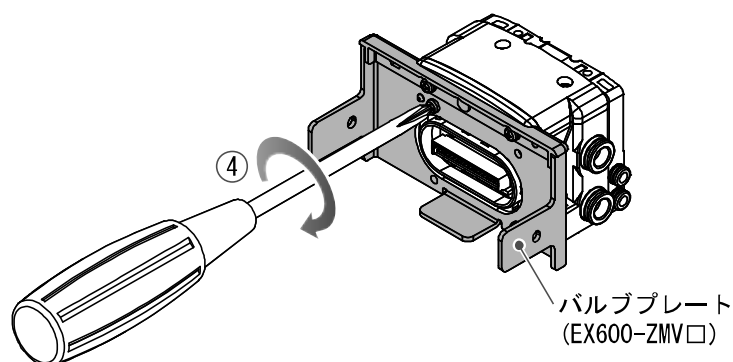
接続方法は、上項と同様に行います。

(4) バルブプレートの取付

マニホールド電磁弁に、付属のバルブ固定用ねじ (M3×8) を使用し、バルブプレート (EX600-ZMV□) を取付けます。(締付トルク : 0.6~0.7 Nm)

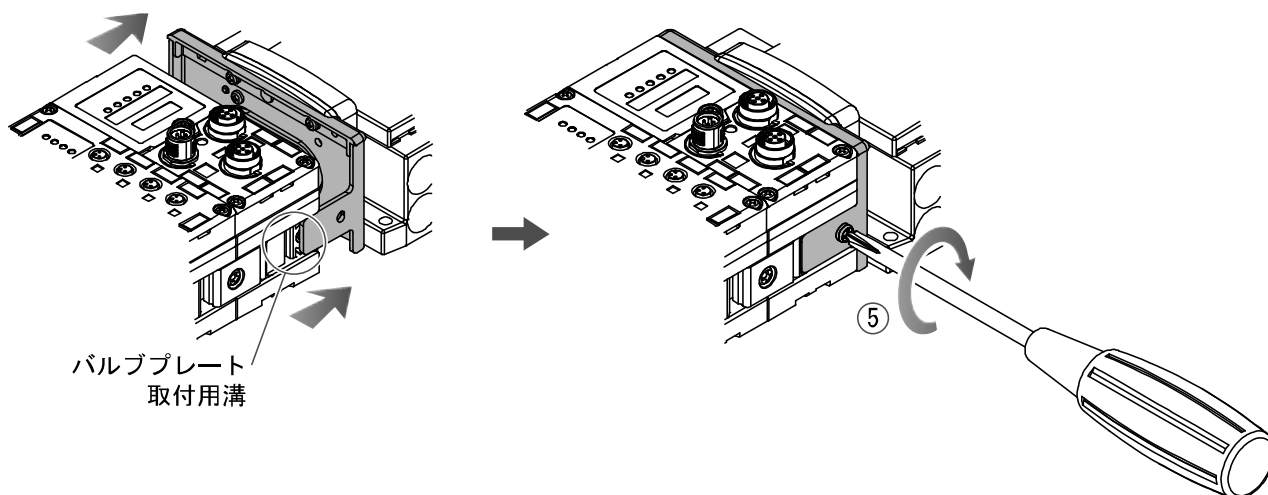
ねじ止め箇所

SV	: 2箇所
S0700	: 2箇所
VQC1000	: 2箇所
VQC2000	: 3箇所
VQC4000	: 4箇所
SY	: 2箇所
JSY	: 2箇所



(5) SI ユニットとマニホールド電磁弁を接続します。

SI ユニット側面にあるバルブプレート取付用溝に、バルブプレートを挿入し、付属のバルブプレート取付ねじ (M4×6) で両面 2 箇所を締付け、固定します。(締付トルク : 0.7~0.8 Nm)



●取扱い上のお願い

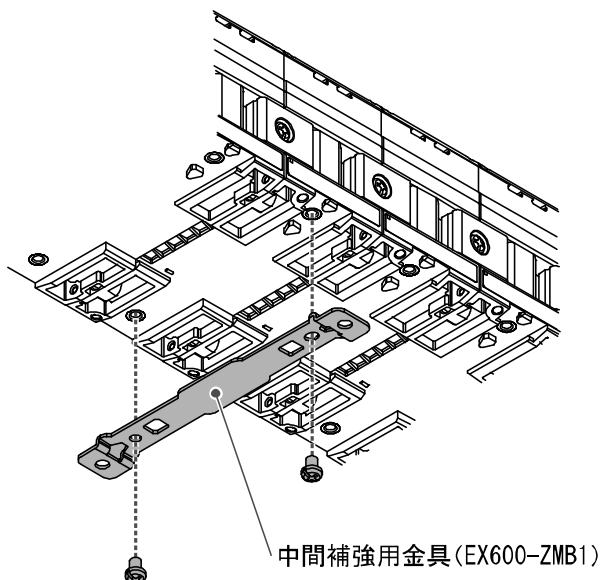
- ・電源を入れたままユニットを接続しないでください。
- ・ジョイント金具のナットが落ちないように注意してください。
- ・規定トルクで確実にねじを締付けてください。
緩みがあると、正常に動作しない可能性があります。

取付け・設置

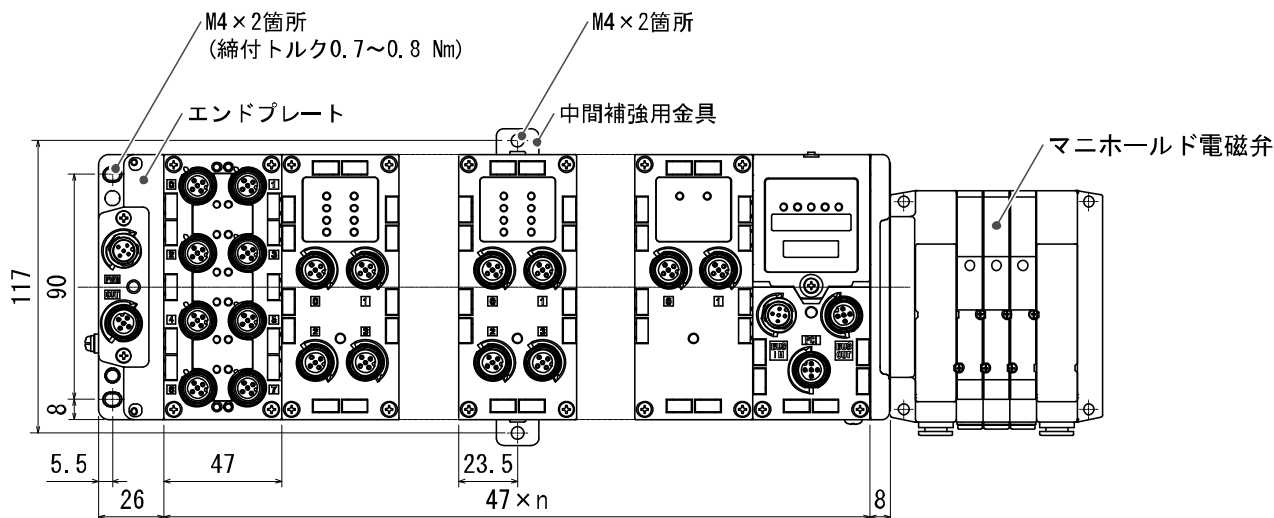
■ 設置方法

・直接取付

- (1) ユニットの6個以上連結するときは、EX600全体の中央部を直接取付用の中間補強用金具 (EX600-ZMB1) を付属のねじ (M4×5) で2箇所取付けてください。(締付トルク : 0.7~0.8 Nm)



- (2) 設置場所に、エンドプレートと電磁弁 (必要ならば中間補強用金具) を固定してください。(M4) (締付トルク : 0.7~0.8 Nm)
電磁弁側は、該当するマニホールド電磁弁の取扱説明書を参照して固定してください。



n (ユニット接続数) ≤ 10

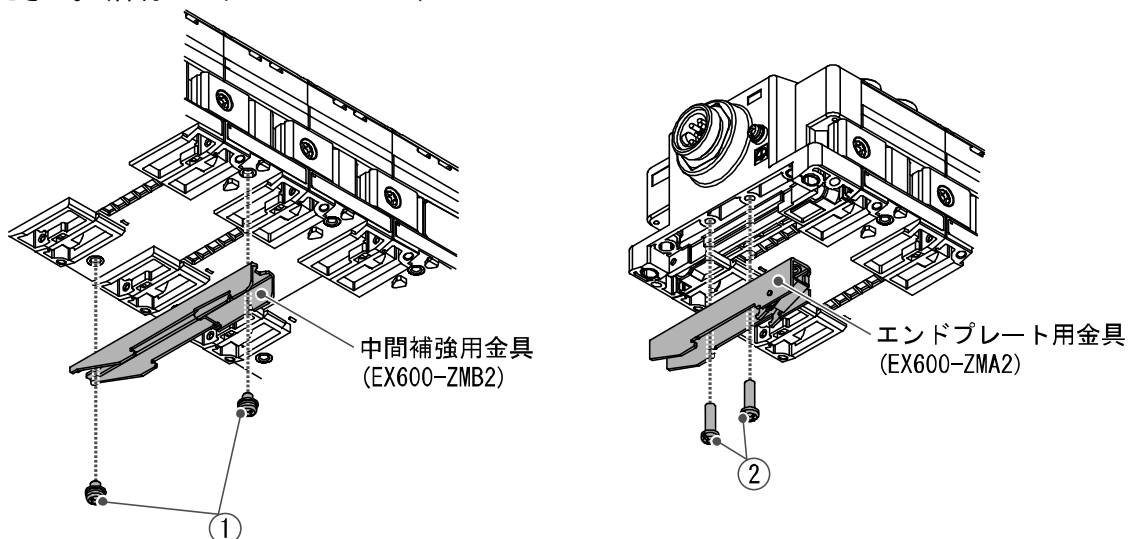
● 取扱い上のお願い

- ・たわみによるユニット間の接続不良を防止するため、ユニットを6連以上連結するときは、中間補強用金具を取付けてください。

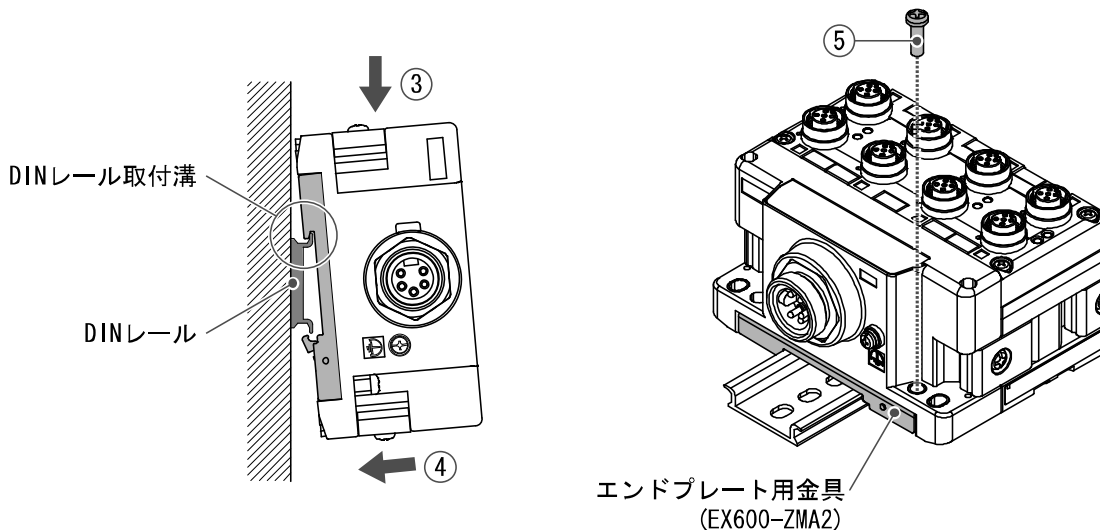
・DIN レール取付

(SY シリーズ以外に対応、SY シリーズはカタログ等を参照ください。)

- (1) ユニートを 6 個以上連結するときは、EX600 全体の中央部に DIN レール取付用の中間補強用金具 (EX600-ZMB2) を付属のねじ (M4×6) で 2 箇所取付けてください。(締付トルク : 0.7~0.8 Nm)
- (2) エンドプレートに、エンドプレート用金具 (EX600-ZMA2) を付属のねじ (M4×14) で 2 箇所取付けてください。(締付トルク : 0.7~0.8 Nm)



- (3) DIN レール取付溝を DIN レールに掛けてください。
 - (4) DIN レール取付溝を支点にして金具がロックされるまでマニホール드를押し込んでください。
 - (5) エンドプレート用金具 (EX600-ZMA2) を付属のねじ (M4×20) でマニホール드에固定してください。(締付トルク : 0.7~0.8 Nm)
- 電磁弁側は、該当するマニホールド電磁弁の取扱説明書を参照して、固定してください。



●取扱い上のお願い

- ・たわみによるユニット間の接続不良を防止するため、ユニットを 6 連以上連結するときは、中間補強用金具を取付けてください。

SI ユニット

型式表示・品番体系

EX600-S CF 1 - X60

SI ユニット

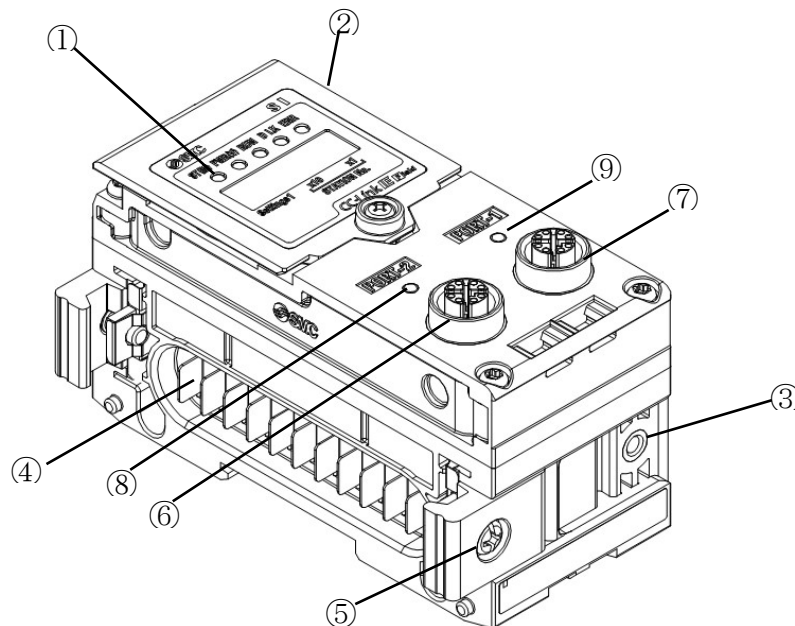
プロトコル

記号	内容
CF	CC-Link IE Field

バルブ出力形式

記号	内容
1	PNP(マイナスコモン)

製品各部の名称とはたらき



No.	名称	用途
1	ステータス表示用 LED	ユニットの状態を表示します。
2	表示カバー	スイッチ設定時に開けます。
3	バルブプレート取付用ねじ穴	バルブプレートを固定します。
4	ユニット接続用コネクタ(プラグ)	各ユニット間の信号伝達と電源を供給します。
5	ジョイント金具	ユニット同士を連結します。
6	PORT2 (M12)	CC-Link IE Field 通信ケーブルを接続します。
7	PORT1 (M12)	CC-Link IE Field 通信ケーブルを接続します。
8	PORT2 LINK LED	通信 PORT2 側の通信状態を表示します。
9	PORT1 LINK LED	通信 PORT1 側の通信状態を表示します。

取付け・設置

■配線方法

CC-Link IE 通信コネクタピンアサイン

形状 (PORT1/PORT2)	番号	名称	機能
M12、8ピン、ソケット、 X-Coding (CAT6A)			
	1	TRD+ (0)	データ 0 を送信および受信 (+)
	2	TRD- (0)	データ 0 を送信および受信 (-)
	3	TRD+ (1)	データ 1 を送信および受信 (+)
	4	TRD- (1)	データ 1 を送信および受信 (-)
	5	TRD+ (3)	データ 3 を送信および受信 (+)
	6	TRD- (3)	データ 3 を送信および受信 (-)
	7	TRD- (2)	データ 2 を送信および受信 (-)
	8	TRD+ (2)	データ 2 を送信および受信 (+)

●取扱い上のお願い

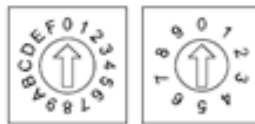
未使用コネクタには、必ず防水キャップを取付けてください。この防水キャップを適正に使用することにより、保護構造 IP67 を達成することができます。

設定・調整

■スイッチ設定



Settings1



STATION NO.

Settings 1		STATION NO.	
		X10	X1
1	ネットワークNo.設定	局番の 100 と 10 の位を設定	局番の 1 の位を設定
2			
3	Hold/Clear 設定		
4~5	Reserved		
6	ネットワークNo.自動設定		

●取扱い上のお願い

- ・スイッチ設定は、必ず電源 OFF 状態で行ってください。
- ・スイッチ操作時に、関連する部分以外には、接触しないようにしてください。
部品破損、短絡により、故障の要因となります。
- ・電源投入時のスイッチ設定が有効になります。
- ・スイッチの操作は注意してください。過大な力が加わりスイッチを破損する恐れがあります。
- ・Settings1 スwitchの 4, 5 は使用しません。(ON にしないでください。)

・ネットワーク No. 設定スイッチ

Settings1			ネットワーク No.
1	2	6	
OFF	OFF	OFF	※1) EEPROM 設定モード (CSP+にて設定)
ON	OFF	OFF	1
OFF	ON	OFF	2
ON	ON	OFF	3
-	-	ON	※2) ネットワークNo.を自動認識します

※1：EEPROM 設定モードでは 1～239 の範囲でネットワークNo.の設定が可能です。

※2：ネットワークNo.自動設定スイッチを ON にすると、自動でマスタと同じネットワークNo.に設定されます。
ネットワークNo.自動設定は製造年月記号 WX (2018 年 10 月) 以降にて対応しております。

・局番設定スイッチ

STATION NO. のロータリスイッチにて設定します。

1～120 の範囲にて局番を設定してください。1～120 以外の値を設定すると「ERR」の LED が点灯します。

STATION NO.	機能	備考
×10	局番の 100 および 10 の位を設定	1⇒10、A⇒100、B⇒110、C⇒120
×1	局番の 1 の位を設定	

例

局番 120 の場合 ⇒ ×10 に「C」 ×1 に「0」を設定

局番 111 の場合 ⇒ ×10 に「B」 ×1 に「1」を設定

・HOLD/CLEAR 設定スイッチ：フィールドバス通信異常またはアイドル時、全出力の状態を設定します。

Settings1	内容
3	
OFF	出力を OFF します。(出荷時の状態)
ON	出力を保持します。

LED 表示

ステータス表示用 LED に、電源供給状態や通信状態などを表示します。



表示	内容
ST (M)	ユニット診断の状態を表示します。
PWR (V)	出力用電源電圧レベルの状態を表示します。
RUN	運転状態を表示します。
DLK	データリンクの状態を表示します。
ERR	通信エラーの状態を表示します。

・ ST (M) -LED

表示	内容
緑点灯	EX600 は正常動作中です。
緑点滅	I/O ユニットの診断エラーを検出しています。
赤点滅	下記のいずれかの診断エラーを検出 (診断有効時) ・バルブの ON/OFF 回数が設定値を超えています。 ・バルブが短絡または断線状態になっています。
赤/緑の交互点滅	SIユニットとI/Oユニット間の通信エラーを検出しています。
赤点灯	SIユニットが故障しています。

・ PWR (V) -LED

表示	内容
消灯	出力用電源が OFF または電圧レベルが 20V 以下です。(診断無効時)
緑点灯	出力用電源電圧レベルが正常です。
赤点灯	出力用電源が OFF または電圧レベルが 20V 以下です。(診断有効時)

・ RUN-LED

表示	内容
消灯	SI ユニットに異常があります。
緑点灯	正常動作中。

・ DLK-LED

表示	内容
消灯	データリンクしていません。
緑点灯	データリンク中です。

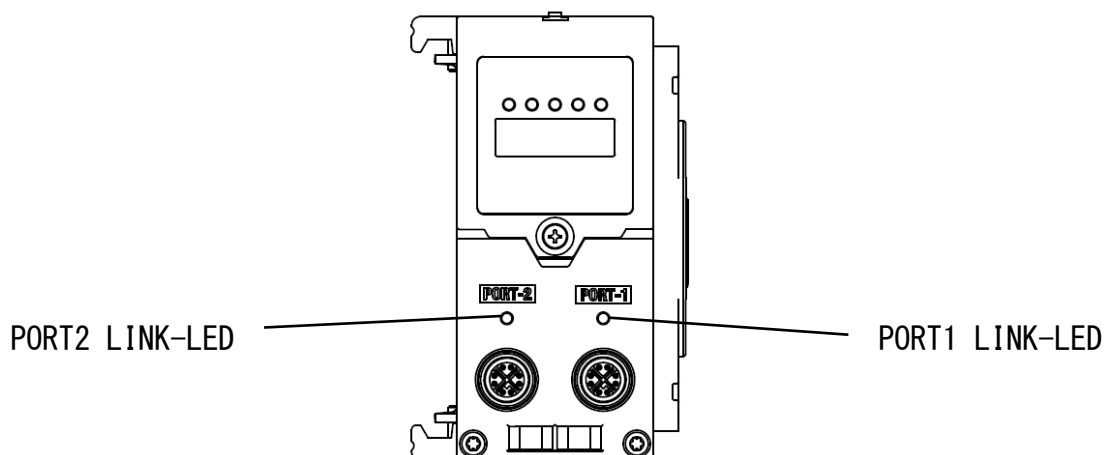
・ ERR-LED

表示	内容
消灯	正常動作中。
赤点灯	下記のいずれかの状態です。 <ul style="list-style-type: none"> ・ 通信エラー発生 ・ 局番設定スイッチが0 または 121 以上に設定されています。 ・ ネットワーク No. が設定されていません。 ・ マスタ要求サイズ > スレーブ所持サイズ (※1)

※1) マスタ要求サイズ < スレーブ所持サイズとなっている場合はマスタ側の ERR-LED が赤点灯します。

・ PORT1 LINK-LED / PORT2 LINK-LED

表示	内容
消灯	リンクダウン中
緑点灯	リンクアップ中
赤点灯	エラーフレーム受信



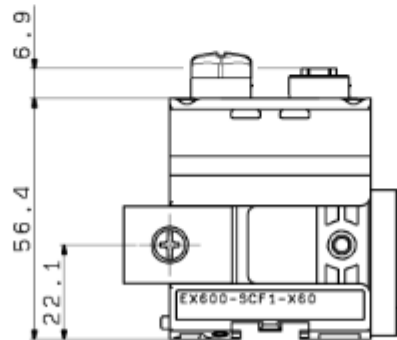
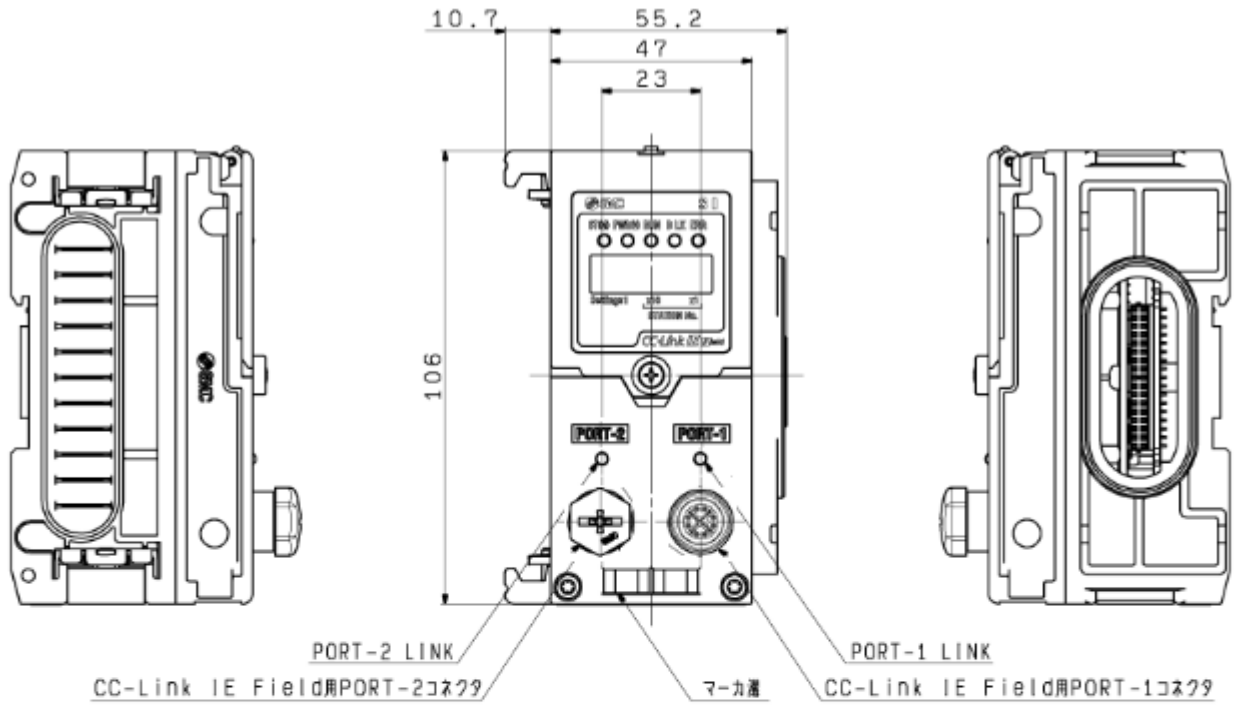
仕様

■仕様表

通信仕様	プロトコル名	CC-Link IE Field
	局タイプ	インテリジェントデバイス局
	通信速度	1 Gbps
	局番設定範囲	1~120
	ネットワーク番号設定範囲	1~239
	伝送方式	サイクリック伝送(周期伝送)
	設定ファイル	GSP+
	ネットワークトポロジー	スター型、ライン型、リング型
	入力占有サイズ	RX : 32 ビット~176 ビット RW _r : 32 ワード~608 ワード
出力占有サイズ	RY : 32 ビット~176 ビット RW _w : 32 ワード~608 ワード	
バルブ出力	出力形式	ソース / PNP(マイナスコモン)
	出力点数	32 点
	接続負荷	DC24 V 1.0 W 以下のサージ電圧保護回路付ソレノイドバルブ (SMC 製)
	適用バルブマニホールド	SY3000、SY5000、SY7000 VQC1000、VQC2000、VQC4000、VQC5000 JSY1000、JSY3000、JSY5000 SV1000、SV2000、SV3000 S0700
	通信異常時の出力	HOLD / CLEAR
	保護機能	短絡保護回路内蔵
使用温度範囲	-10~50 °C	
規格	CE/UKCA マーキング	
質量	300g	

■外形寸法図

・ EX600-SCF1-X60



I0-Link マスタユニット

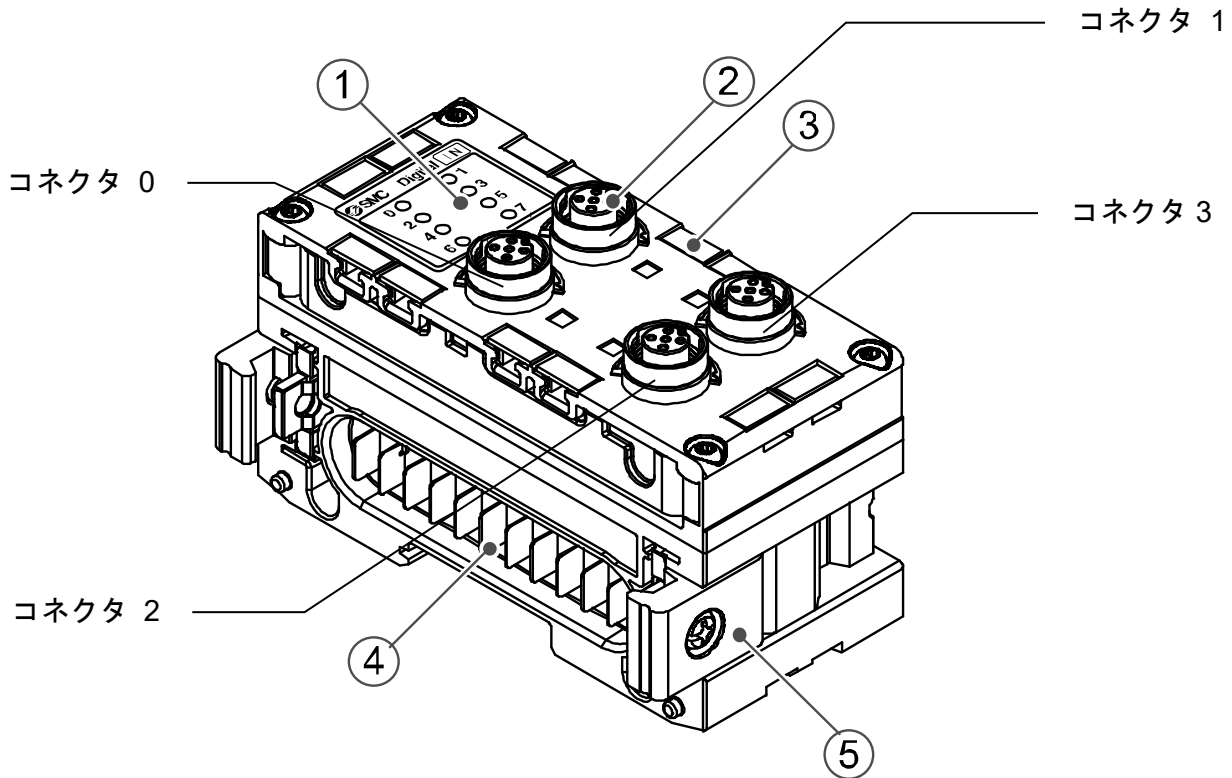
型式表示・品番体系

EX600-GIL B-X60

I0-Link マスタ

記号	コネクタ	I0-Link PORT 数
B	4×M12 コネクタ (4ピン、Aコード)	4

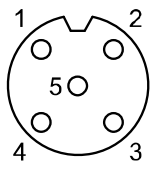
製品各部の名称とはたらき



No.	名称	機能
1	ステータス表示用 LED	ユニットのステータスを表示します。
2	コネクタ 0~3 (CN0~CN3)	I0-Link デバイスに接続します。
3	マーカー溝	マーカーを取り付ける事ができます。
4	ユニット接続用コネクタ(プラグ)	各ユニット間の信号伝達と電源を供給します。
5	ジョイント金具	ユニット同士を連結します。

取付け・設置

■コネクタピンアイサン(コネクタ 0~3)

M12、5ピン、ソケット	ピン No.	信号名
	1	24 V 制御/入力用
	2	デジタル入力 (PNP)
	3	0 V 制御/入力用
	4	I0-Link PORT/デジタル入力 (PNP) /デジタル出力 (PNP) (注)
	5	未使用

注) パラメータで、4 番ピンの機能を I0-Link PORT、デジタル入力、デジタル出力に切り替え可能です。

コネクタ 0~3 の 4 番ピンは I0-Link PORT に設定する事ができますが、コネクタ No. と I0-Link PORT No. は下表の関係になります。

コネクタ No.	I0-Link PORT No.
コネクタ 0 の 4 番ピン	I0-Link PORT1
コネクタ 1 の 4 番ピン	I0-Link PORT2
コネクタ 2 の 4 番ピン	I0-Link PORT3
コネクタ 3 の 4 番ピン	I0-Link PORT4

LED 表示

ステータス表示用 LED に、I0-Link マスタユニットの状態を表示します。

SVC	I0-Link
0 ○	○ 1
2 ○	○ 3
4 ○	○ 5
6 ○	○ 7

■LED 0, 1, 2, 3

コネクタ 0~3 の 2 番ピン(デジタル入力)のステータスを表示します。

LED No.	表示	内容
0	消灯	入力が OFF 状態(コネクタ 0 の 2 番ピン)
	オレンジ点灯	入力が ON 状態(コネクタ 0 の 2 番ピン)
1	消灯	入力が OFF 状態(コネクタ 1 の 2 番ピン)
	オレンジ点灯	入力が ON 状態(コネクタ 1 の 2 番ピン)
2	消灯	入力が OFF 状態(コネクタ 2 の 2 番ピン)
	オレンジ点灯	入力が ON 状態(コネクタ 2 の 2 番ピン)
3	消灯	入力が OFF 状態(コネクタ 3 の 2 番ピン)
	オレンジ点灯	入力が ON 状態(コネクタ 3 の 2 番ピン)

■LED 4, 5, 6, 7

コネクタ 0~3 の 4 番ピンの設定 (I0-Link PORT、デジタル入力、デジタル出力) に応じて、表示が異なります。

[I0-Link PORT 設定時]

LED No.	表示	内容
4	緑点灯	I0-Link 通信中 (コネクタ 0 の 4 番ピン)
	緑点滅 (2Hz 周期)	I0-Link 通信停止 (コネクタ 0 の 4 番ピン)
	赤点滅 (2Hz 周期)	I0-Link デバイスのデータサイズがマスタに設定したサイズよりも大きい
	赤点灯	下記のいずれかのピン間で短絡が発生しています。 ・コネクタ 0 の 1 番ピンと 3 番ピン ・コネクタ 0 の 4 番ピンと 3 番ピン
5	緑点灯	I0-Link 通信中 (コネクタ 1 の 4 番ピン)
	緑点滅 (2Hz 周期)	I0-Link 通信停止 (コネクタ 1 の 4 番ピン)
	赤点滅 (2Hz 周期)	I0-Link デバイスのデータサイズがマスタに設定したサイズよりも大きい
	赤点灯	下記のいずれかのピン間で短絡が発生しています。 ・コネクタ 1 の 1 番ピンと 3 番ピン ・コネクタ 1 の 4 番ピンと 3 番ピン
6	緑点灯	I0-Link 通信中 (コネクタ 2 の 4 番ピン)
	緑点滅 (2Hz 周期)	I0-Link 通信停止 (コネクタ 2 の 4 番ピン)
	赤点滅 (2Hz 周期)	I0-Link デバイスのデータサイズがマスタに設定したサイズよりも大きい
	赤点灯	下記のいずれかのピン間で短絡が発生しています。 ・コネクタ 2 の 1 番ピンと 3 番ピン ・コネクタ 2 の 4 番ピンと 3 番ピン
7	緑点灯	I0-Link 通信中 (コネクタ 3 の 4 番ピン)
	緑点滅 (2Hz 周期)	I0-Link 通信停止 (コネクタ 3 の 4 番ピン)
	赤点滅 (2Hz 周期)	I0-Link デバイスのデータサイズがマスタに設定したサイズよりも大きい
	赤点灯	下記のいずれかのピン間で短絡が発生しています。 ・コネクタ 3 の 1 番ピンと 3 番ピン ・コネクタ 3 の 4 番ピンと 3 番ピン

[デジタル入力設定時]

LED No.	表示	内容
4	消灯	入力が OFF 状態(コネクタ 0 の 4 番ピン)
	オレンジ点灯	入力が ON 状態(コネクタ 0 の 4 番ピン)
	赤点灯	コネクタ 0 の 1 番ピンと 3 番ピンの間で短絡が発生しています。
5	消灯	入力が OFF 状態(コネクタ 1 の 4 番ピン)
	オレンジ点灯	入力が ON 状態(コネクタ 1 の 4 番ピン)
	赤点灯	コネクタ 1 の 1 番ピンと 3 番ピンの間で短絡が発生しています。
6	消灯	入力が OFF 状態(コネクタ 2 の 4 番ピン)
	オレンジ点灯	入力が ON 状態(コネクタ 2 の 4 番ピン)
	赤点灯	コネクタ 2 の 1 番ピンと 3 番ピンの間で短絡が発生しています。
7	消灯	入力が OFF 状態(コネクタ 3 の 4 番ピン)
	オレンジ点灯	入力が ON 状態(コネクタ 3 の 4 番ピン)
	赤点灯	コネクタ 3 の 1 番ピンと 3 番ピンの間で短絡が発生しています。

[デジタル出力設定時]

LED No.	表示	内容
4	消灯	出力が OFF 状態(コネクタ 0 の 4 番ピン)
	オレンジ点灯	出力が ON 状態(コネクタ 0 の 4 番ピン)
	赤点灯	下記のいずれかのピン間で短絡が発生しています。 ・コネクタ 0 の 1 番ピンと 3 番ピンの間 ・コネクタ 0 の 4 番ピンと 3 番ピンの間
5	消灯	出力が OFF 状態(コネクタ 1 の 4 番ピン)
	オレンジ点灯	出力が ON 状態(コネクタ 1 の 4 番ピン)
	赤点灯	下記のいずれかのピン間で短絡が発生しています。 ・コネクタ 1 の 1 番ピンと 3 番ピンの間 ・コネクタ 1 の 4 番ピンと 3 番ピンの間
6	消灯	出力が OFF 状態(コネクタ 2 の 4 番ピン)
	オレンジ点灯	出力が ON 状態(コネクタ 2 の 4 番ピン)
	赤点灯	下記のいずれかのピン間で短絡が発生しています。 ・コネクタ 2 の 1 番ピンと 3 番ピンの間 ・コネクタ 2 の 4 番ピンと 3 番ピンの間
7	消灯	出力が OFF 状態(コネクタ 3 の 4 番ピン)
	オレンジ点灯	出力が ON 状態(コネクタ 3 の 4 番ピン)
	赤点灯	下記のいずれかのピン間で短絡が発生しています。 ・コネクタ 3 の 1 番ピンと 3 番ピンの間 ・コネクタ 3 の 4 番ピンと 3 番ピンの間

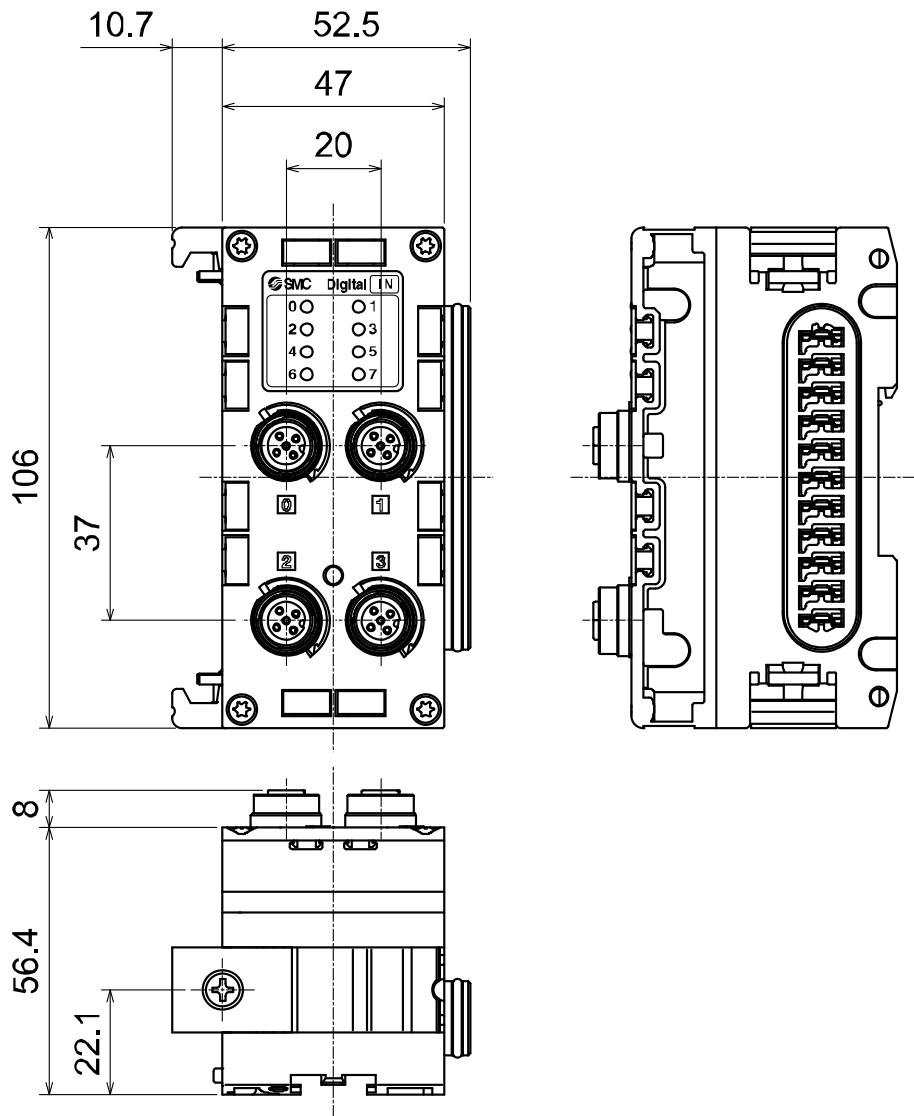
仕様

仕様表

I0-Link バージョン		Version 1.1	
I0-Link PORT タイプ		Class A	
通信速度		COM1 (4.8kbps) COM2 (38.4kbps) COM3 (230.4kbps) I0-Link デバイスの通信速度に合わせて、自動認識	
I0-Link PORT 数		4	
デジタル入力仕様	ピン番号	2 番ピン	4 番ピン
	入力極性	PNP	
	最大供給電流	0.5 A/ コネクタ (2 A/ユニット)	
	保護機能	短絡保護回路内蔵	
	入力抵抗	4.7 k Ω	—
	ON 時入力電流	5 mA 以下	12 mA 以下
	ON 電圧	17 V 以上	13 V 以上
	OFF 電圧	5 V 以下	8 V 以下
デジタル出力仕様	出力タイプ	PNP	
	最大負荷電流	0.25 A / 1 出力	
	保護機能	短絡保護回路内蔵	
保護構造		IP67 (マニホールド接続時)	
規格		CE/UKCA マーキング	
質量		300g	

■ 外形寸法図

・ EX600-GILB-X60



エンドプレート

型式表示・品番体系

・エンドプレート(D側)

EX600-ED □ - □

D側エンドプレート

コネクタ

取付方法

記号	コネクタ	キータイプ	機能
2	M12(5ピン)	Bコード	IN
3	7/8インチ (5ピン)	-	IN
4	M12 (4ピン/5ピン)	Aコード	IN/OUT (PIN配置1※)
5	M12 (4ピン/5ピン)	Aコード	IN/OUT (PIN配置2)

記号	内容
無記号	DIN レール金具なし
2	DIN レール金具付 (VQC/SV/S0700 バルブ用)
3	DIN レール金具付 (SY/JSY バルブ用)

※：PIN 配置 1、PIN 配置 2 についての詳細は、
コネクタピン番号 (30 ページ) を参照ください。

・エンドプレート(U側)

EX600-EU1 - □

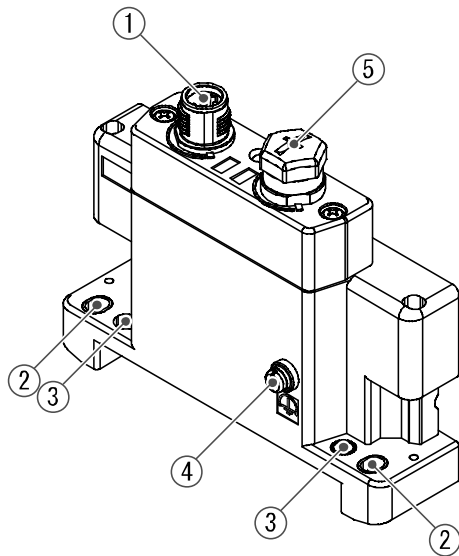
U側エンドプレート

取付方法

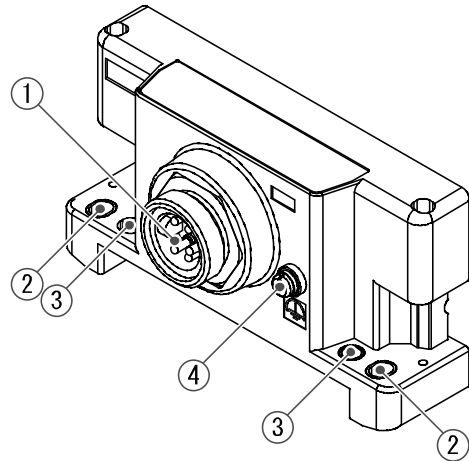
記号	内容
無記号	DIN レール金具なし
2	DIN レール金具付 (EX600-ED※-2 用)
3	DIN レール金具付 (EX600-ED※-3 用)

製品各部の名称とはたらき

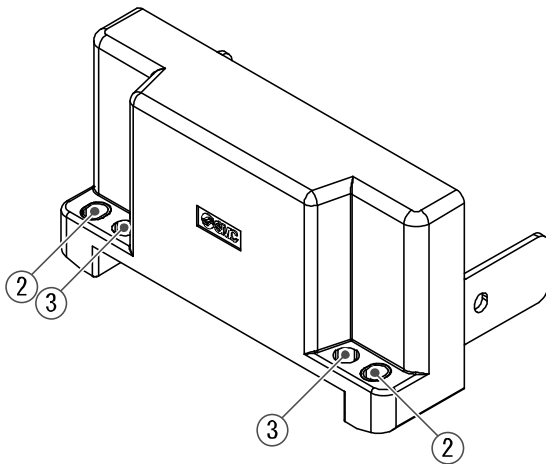
・ EX600-ED2-□



・ EX600-ED3-□



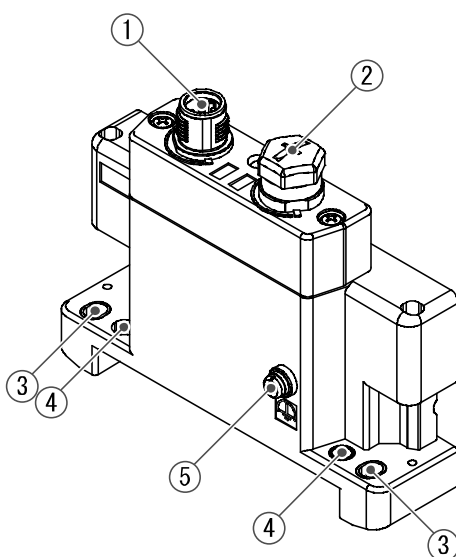
・ EX600-EU1-□



No.	名称	用途
1	電源コネクタ	ユニットおよび入力/出力機器に電源を供給します。
2	直接取付固定穴	設備に直接取付ける時に使用します。
3	DIN レール金具取付穴	マニホール化し、DIN レールに取付ける時に使用します。
4	F. E. 端子 ※	接地に使用します。耐ノイズ性を向上させるために、接地してください。
5	コネクタ (未使用)	このコネクタは未使用です。防水キャップは外さないでください。

※：接地はできるだけ専用接地としてユニットの近くに、接地の距離を短くしてください。

・ EX600-ED4/ED5-□



No.	名称	用途
1	電源コネクタ (PWR IN)	ユニットおよび入力/出力機器に電源を供給します。
2	電源コネクタ (PWR OUT)	下位側の機器に電源を供給します。
3	直接取付固定穴	設備に直接取付ける時に使用します。
4	DIN レール金具取付穴	マニホールド化し、DIN レールに取付ける時に使用します。
5	F. E. 端子 ※	接地に使用します。耐ノイズ性を向上させるために、接地してください。

※：接地はできるだけ専用接地としてユニットの近くに、接地の距離を短くしてください。

取付け・設置

■ 配線方法

○コネクタピン番号

(1) EX600-ED2-□

PWR IN : M12 5ピン プラグ Bコード

形状	ピン番号	信号名称
	1	24 V(出力用)
	2	0 V(出力用)
	3	24 V(制御、入力用)
	4	0 V(制御、入力用)
	5	FE

(2) EX600-ED3-□

PWR IN : 7/8 インチ 5ピン プラグ

形状	ピン番号	信号名称
	1	0 V(出力用)
	2	0 V(制御、入力用)
	3	FE
	4	24 V(制御、入力用)
	5	24 V(出力用)

(3) EX600-ED4-□

PWR IN : M12 4ピン プラグ Aコード

形状	ピン番号	信号名称
	1	24 V(制御、入力用)
	2	24 V(出力用)
	3	0 V(制御、入力用)
	4	0 V(出力用)

PWR OUT : M12 5ピン ソケット Aコード

形状	ピン番号	信号名称
	1	24 V(制御、入力用)
	2	24 V(出力用)
	3	0 V(制御、入力用)
	4	0 V(出力用)
	5	未使用

(4) EX600-ED5-□

PWR IN : M12 4ピン プラグ Aコード

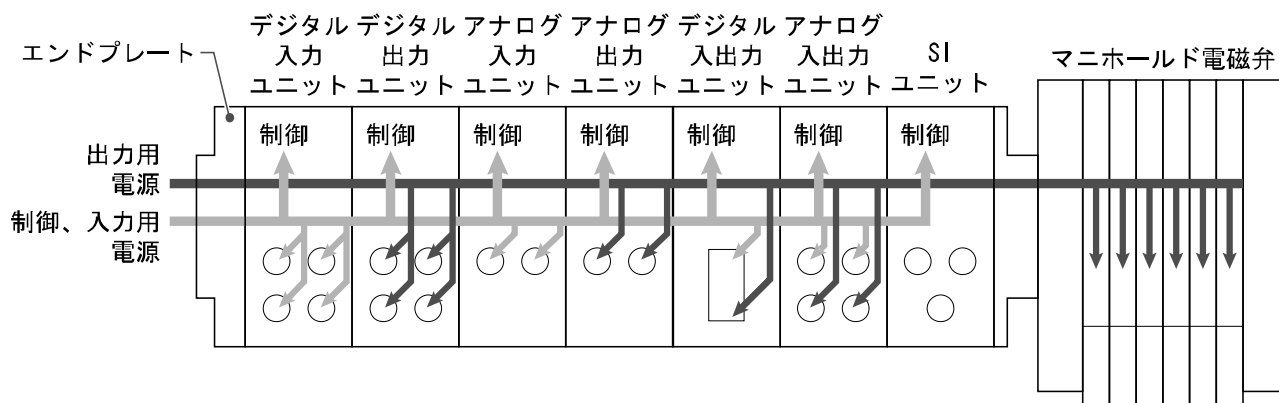
形状	ピン番号	信号名称
	1	24 V(出力用)
	2	0 V(出力用)
	3	24 V(制御、入力用)
	4	0 V(制御、入力用)

PWR OUT : M12 5ピン ソケット Aコード

形状	ピン番号	信号名称
	1	24 V(出力用)
	2	0 V(出力用)
	3	24 V(制御、入力用)
	4	0 V(制御、入力用)
	5	未使用

○2 種類の電源について

- ・ 制御、入力用電源：各ユニットの制御用電源とデジタルおよびアナログユニットの入力ポート経由で接続される機器に供給される電源ラインになります。
- ・ 出力用電源：デジタルおよびアナログユニットの出力ポート経由で接続される機器と、マニホールド電磁弁に供給される電源ラインになります。



● 取扱い上のお願い

未使用コネクタには、必ず防水キャップを取付けてください。この防水キャップを適正に使用することにより、保護構造 IP67 を達成することができます。

仕様

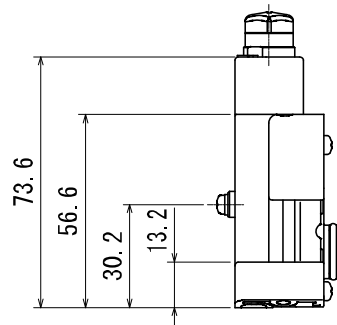
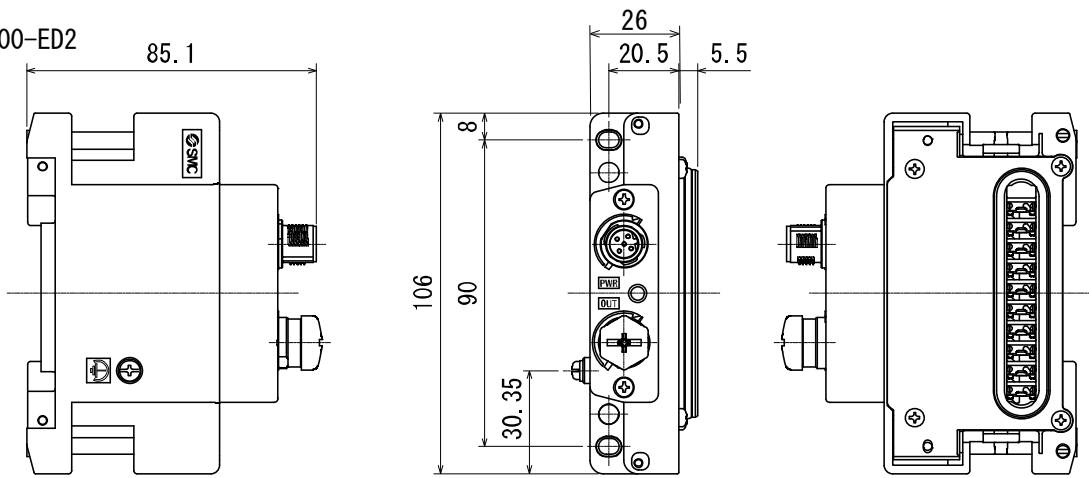
仕様表

型式		EX600-ED2-□	EX600-ED3-□	EX600-ED4-□	EX600-ED5-□	
電源仕様	電源コネクタ	PWR IN	M12(5ピン) プラグ	7/8インチ(5ピン) プラグ	M12(4ピン) プラグ	M12(4ピン) プラグ
		PWR OUT	-	-	M12(5ピン) ソケット	M12(5ピン) ソケット
	供給電源(制御、入力用)		DC24 V ±10%、2 A	DC24 V ±10%、8 A	DC24 V ±10%、4 A	
	供給電源(出力用)		DC24 V +10/-5%、 2 A	DC24 V +10/-5%、 8 A	DC24 V +10/-5%、4 A	
耐環境	保護構造		IP67 準拠(マニホールド結合時) ※1			
	使用温度範囲		-10~50 °C			
	保存温度範囲		-20~60 °C			
	使用湿度範囲		35~85%RH(結露なきこと)			
	耐電圧		AC500 V、1 min. 外部端子一括と FE 間			
	絶縁抵抗		DC500 V、10 MΩ以上 外部端子一括と FE 間			
規格		UL/CSA (E209424) CE/UKCA マーキング		CE/UKCA マーキング		
質量		170 g	175 g	170 g		

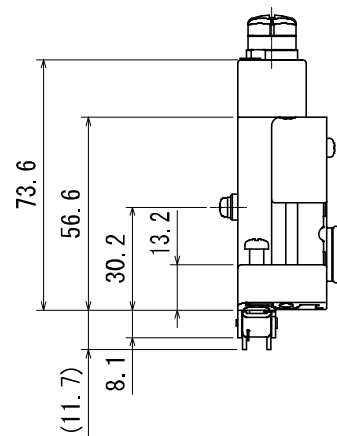
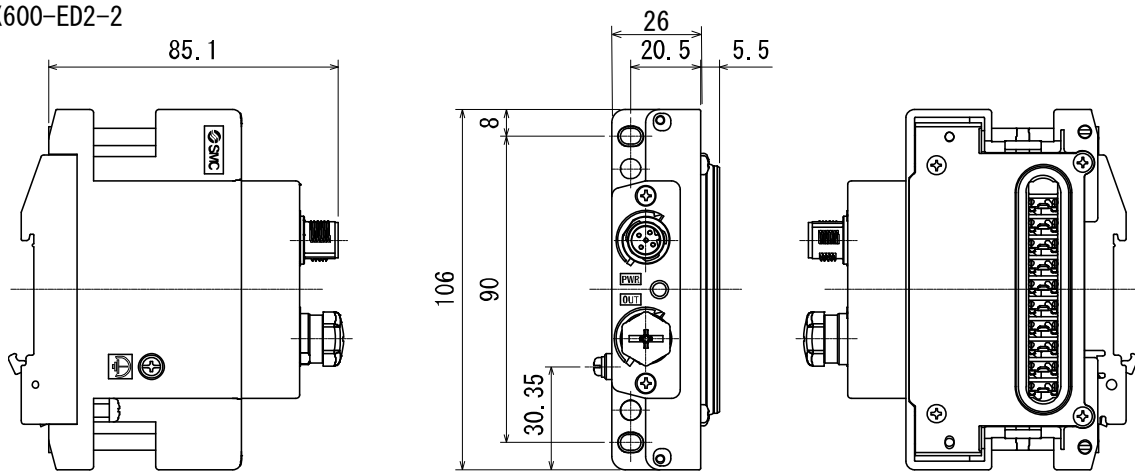
※1：未使用コネクタには防水キャップを取付けてください。

■外形寸法図

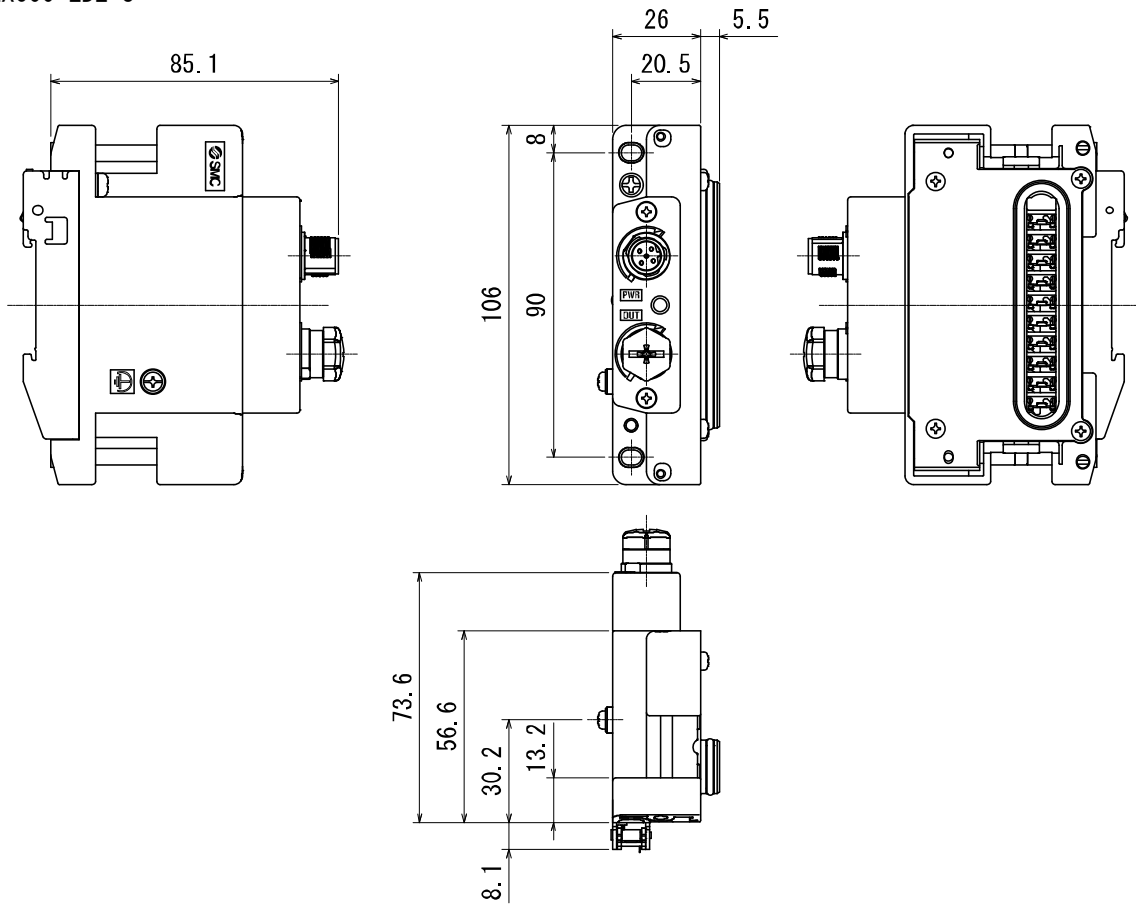
・ EX600-ED2



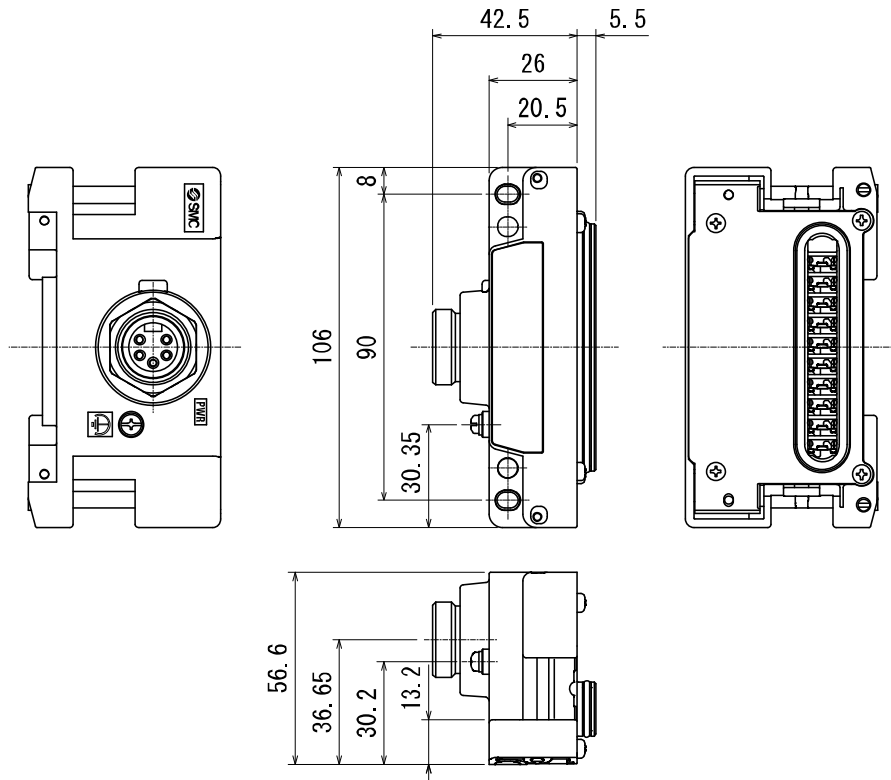
・ EX600-ED2-2



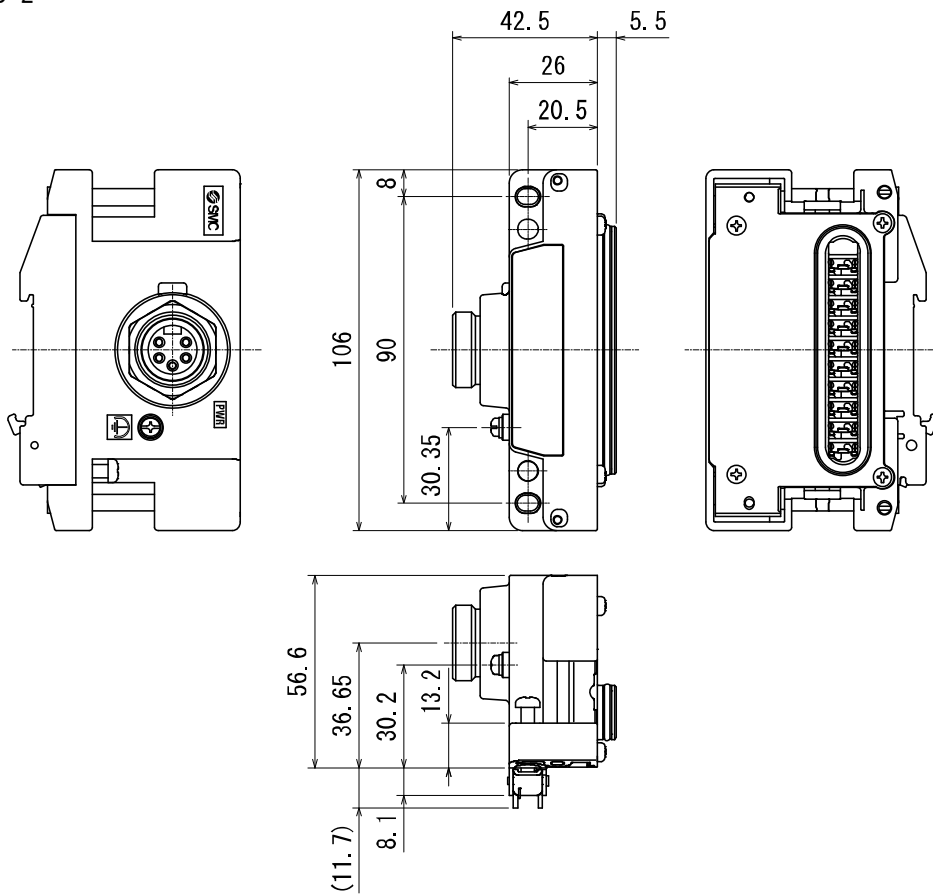
• EX600-ED2-3



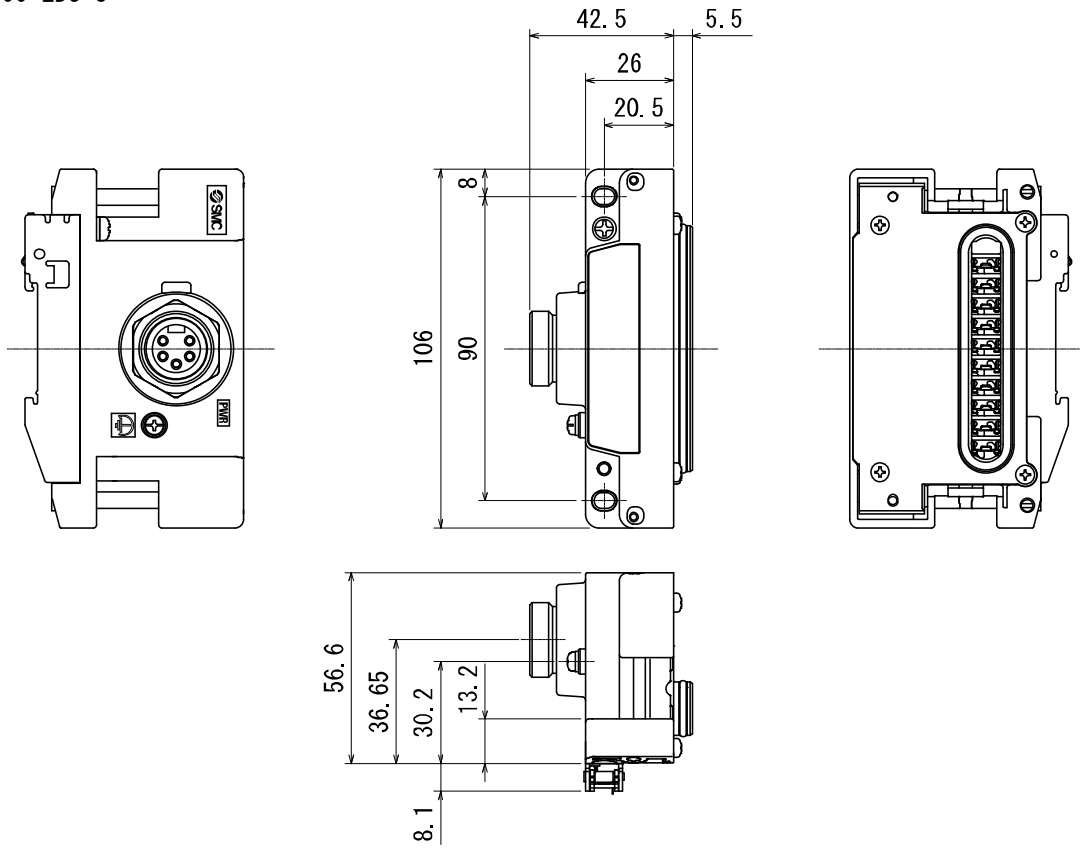
• EX600-ED3



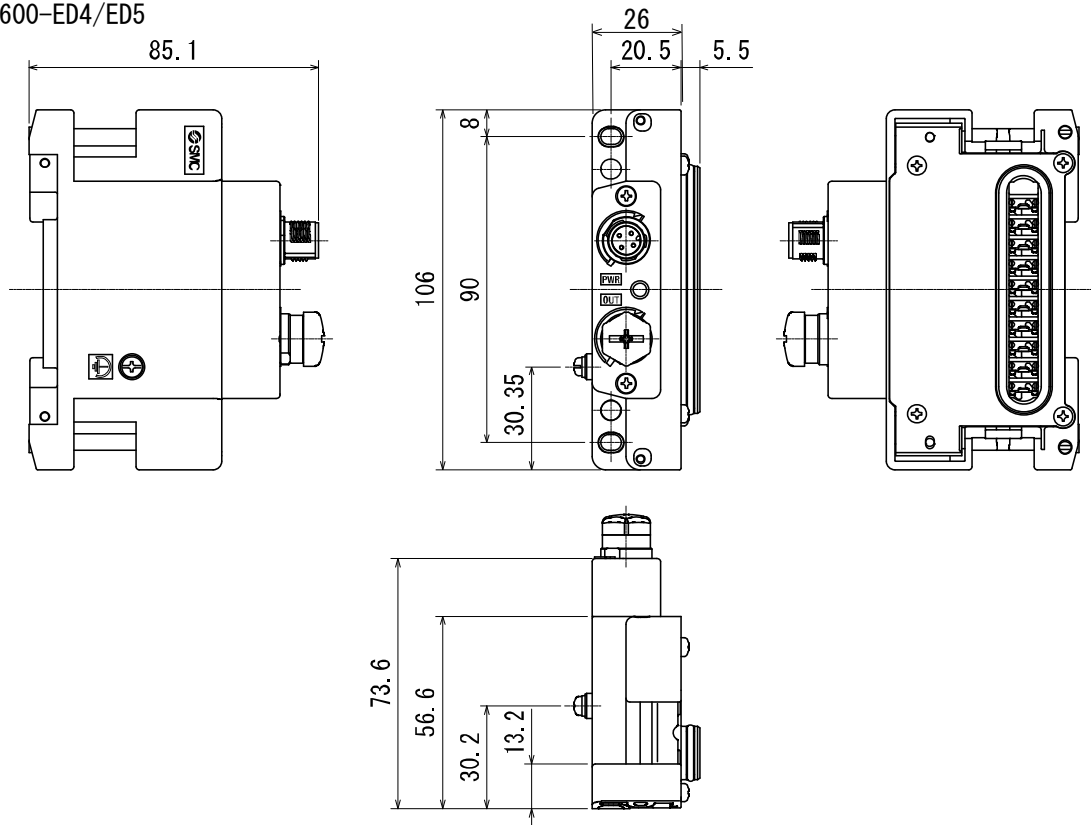
• EX600-ED3-2



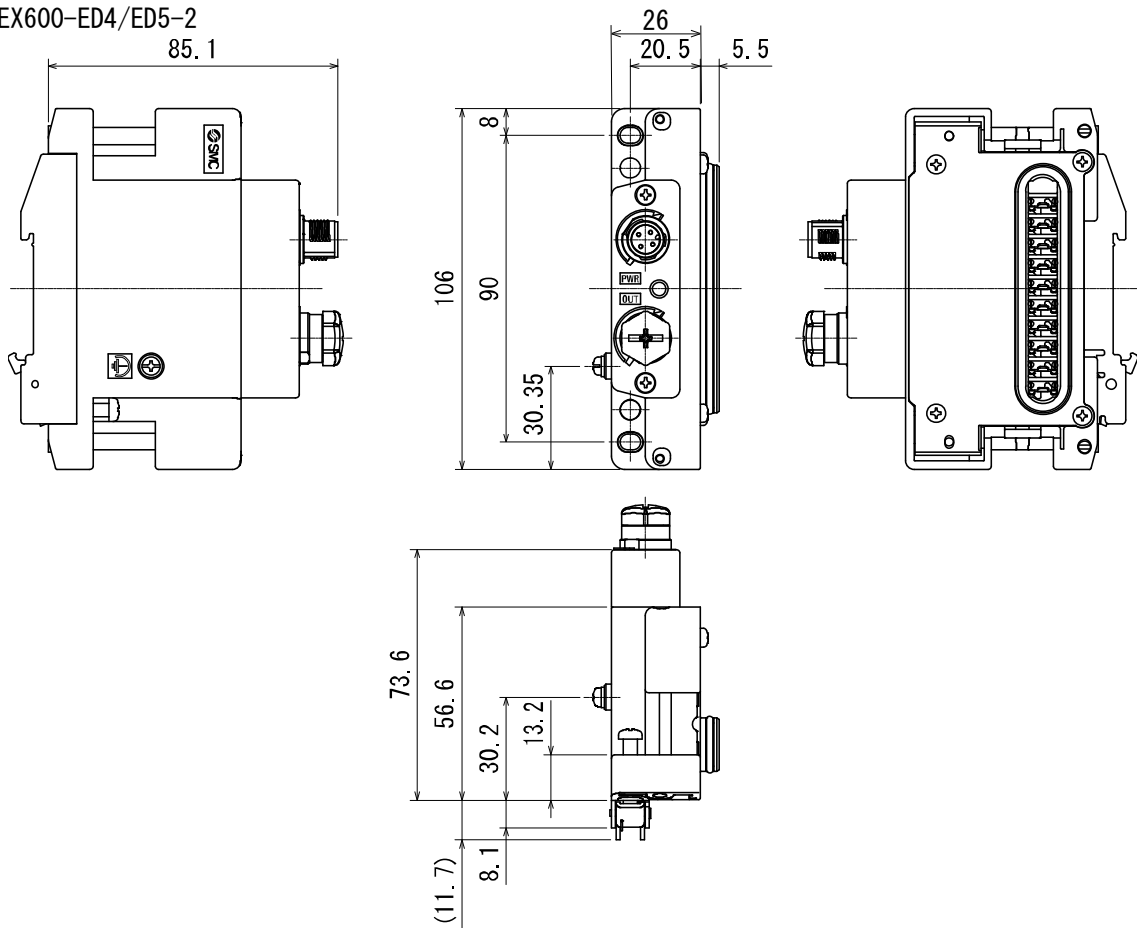
• EX600-ED3-3



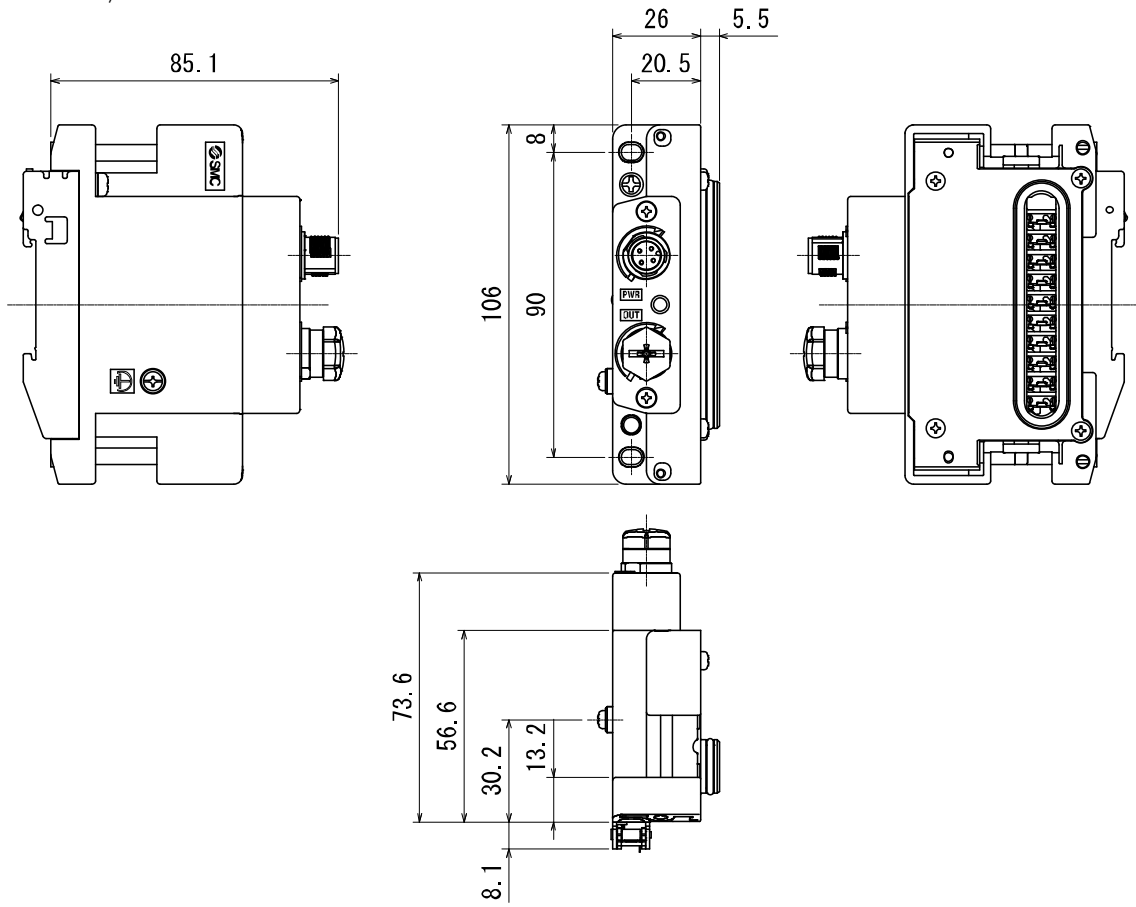
• EX600-ED4/ED5



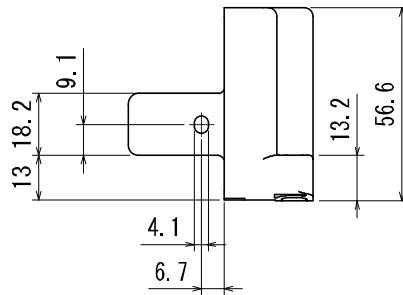
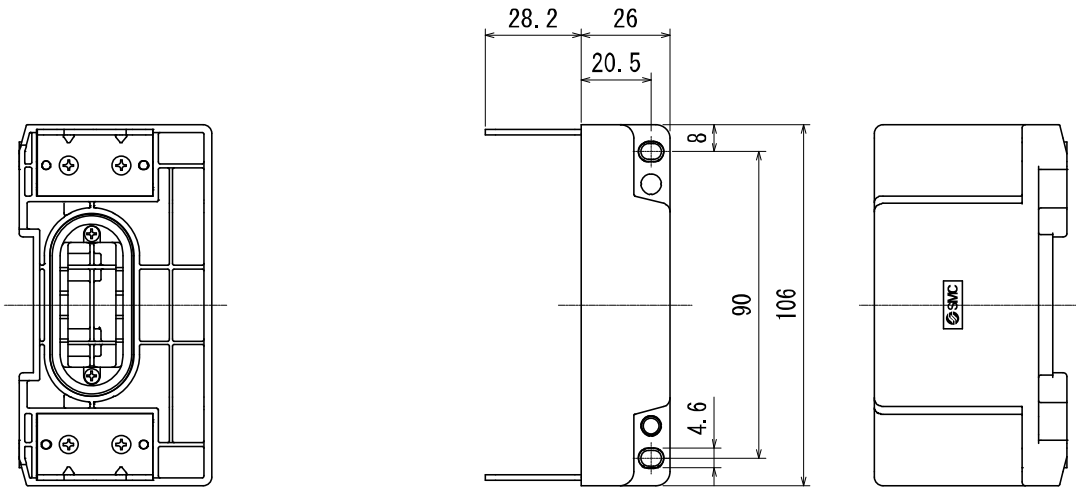
• EX600-ED4/ED5-2



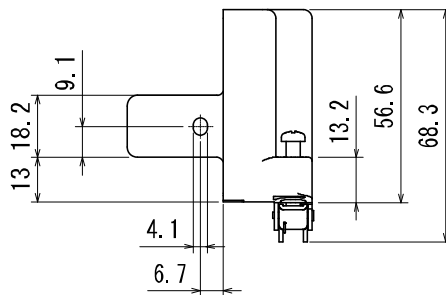
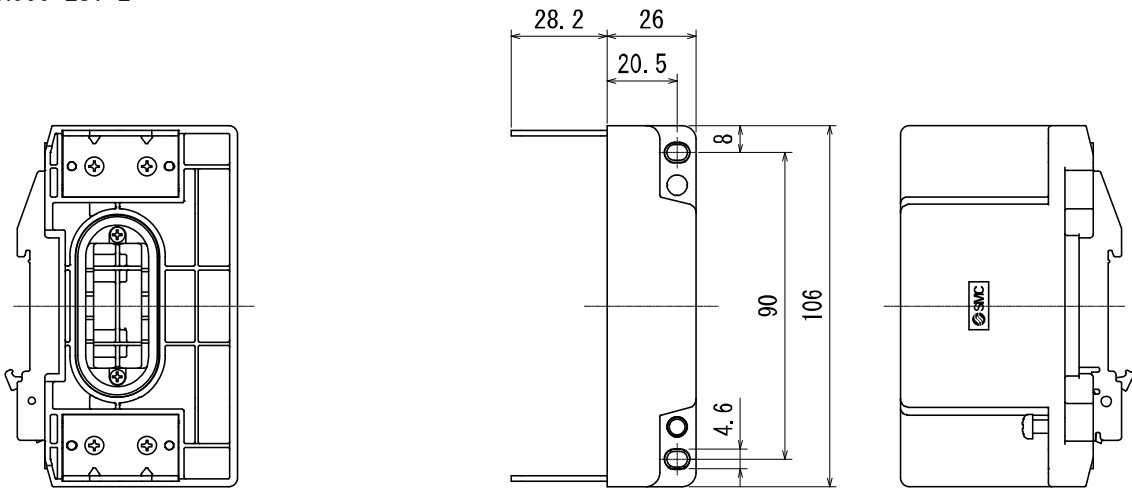
• EX600-ED4/ED5-3



• EX600-EU1



• EX600-EU1-2



入出力マップ

EX600 の各ユニットの入出力占有サイズを下表に示します。

ユニット名	ユニット品番	占有サイズ			
		Bit エリア		Word エリア	
		入力 (RX)	出力 (RY)	入力 (RWr)	出力 (RWw)
SI ユニット	EX600-SCF1	(32 bit)	32 bit	32 word	(32 word)
デジタル入力 ユニット	EX600-DX※B (8 点)	16 bit※2	(16 bit)	—	—
	EX600-DX※C (8 点)	16 bit※2	(16 bit)	—	—
	EX600-DX※C1 (8 点)	16 bit※2	(16 bit)	—	—
	EX600-DX※D (16 点)	16 bit	(16 bit)	—	—
	EX600-DX※E (16 点)	16 bit	(16 bit)	—	—
	EX600-DX※F (16 点)	16 bit	(16 bit)	—	—
デジタル出力 ユニット	EX600-DY※B (8 点)	(16 bit)	16 bit※2	—	—
	EX600-DY※E (16 点)	(16 bit)	16 bit	—	—
	EX600-DY※F (16 点)	(16 bit)	16 bit	—	—
デジタル入出力 ユニット	EX600-DM※E (8 点/8 点)	16 bit※2	16 bit※2	—	—
	EX600-DM※F (8 点/8 点)	16 bit※2	16 bit※2	—	—
アナログ入力 ユニット	EX600-AXA (2ch)	—	—	4 word※3	(4 word)
アナログ出力 ユニット	EX600-AYA (2ch)	—	—	(4 word)	4 word※3
アナログ入出力 ユニット	EX600-AMB (2ch/2ch)	—	—	4 word※3	4 word※3
I0-Link マスタ ユニット	EX600-GILB	16 bit	16 bit	64 word	64 word

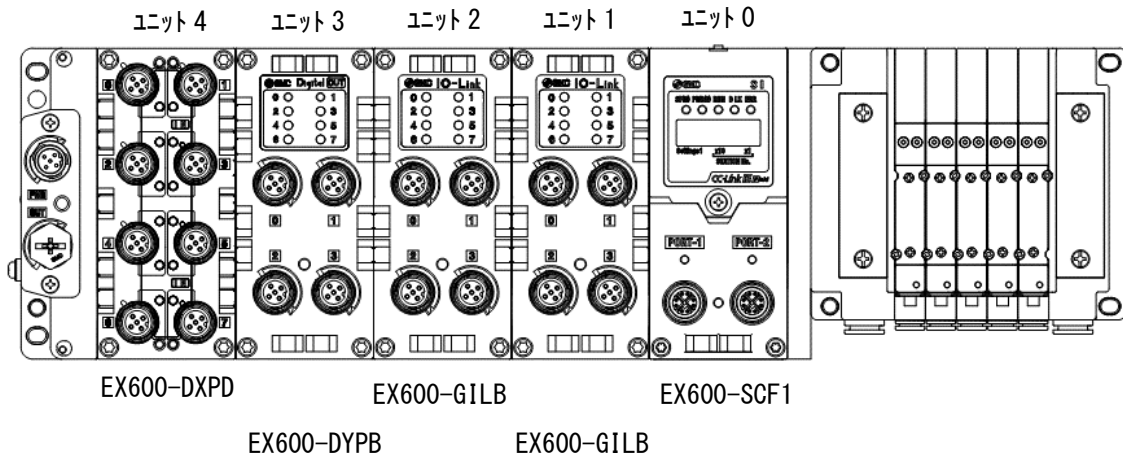
※1: () は Reserve データを表す。

※2: 上位 8bit は 0 である。

※3: 上位 2word は 0 である。

■入出力マップ例

CC-Link IE Field 対応 EX600 は SI ユニットから順番にユニット No. が割り付けられます。
 下記構成とした場合の占有メモリサイズと入出力マップ例を以下に示します。



【占有メモリサイズ】

占有メモリサイズを下表に示します。

ユニット No.	ユニット品番	ユニット種類	占有メモリサイズ			
			Bit エリア		Word エリア	
			RX	RY	RWr	RWw
0	EX600-SCF1	SI ユニット	32 bit	32 bit	32 word	32 word
1	EX600-GILB	IO-Link マスタ	16 bit	16 bit	64 word	64 word
2	EX600-GILB	IO-Link マスタ	16 bit	16 bit	64 word	64 word
3	EX600-DYPB	デジタル出力 8 点	16 bit	16 bit	—	—
4	EX600-DXPB	デジタル入力 16 点	16 bit	16 bit	—	—
合計			96 bit	96 bit	160 word	160 word

【入出力マップ】

Bit エリアおよび Word エリアの入出力マップを示します。入力レジスタおよび出力レジスタのデータはサイクリック伝送(周期伝送)で、マスタ⇄スレーブ間で通信します。

・Bit エリア

入力レジスタ	スレーブ→マスタ	出力レジスタ	マスタ→スレーブ	該当ユニットNo.
RXn. 0	Reserve	RYn. 0	バルブ出力 0	ユニット 0 EX600-SCF1
RXn. 1		RYn. 1	バルブ出力 1	
RXn. 2		RYn. 2	バルブ出力 2	
RXn. 3		RYn. 3	バルブ出力 3	
RXn. 4		RYn. 4	バルブ出力 4	
RXn. 5		RYn. 5	バルブ出力 5	
RXn. 6		RYn. 6	バルブ出力 6	
RXn. 7		RYn. 7	バルブ出力 7	
RXn. 8		RYn. 8	バルブ出力 8	
RXn. 9		RYn. 9	バルブ出力 9	
RXn. A		RXn. A	バルブ出力 10	
RXn. B		RYn. B	バルブ出力 11	
RXn. C		RYn. C	バルブ出力 12	
RXn. D		RYn. D	バルブ出力 13	
RXn. E		RYn. E	バルブ出力 14	
RXn. F		RYn. F	バルブ出力 15	
RX (n+1) . 0		RY (n+1) . 0	バルブ出力 16	
RX (n+1) . 1		RY (n+1) . 1	バルブ出力 17	
RX (n+1) . 2		RY (n+1) . 2	バルブ出力 18	
RX (n+1) . 3		RY (n+1) . 3	バルブ出力 19	
RX (n+1) . 4		RY (n+1) . 4	バルブ出力 20	
RX (n+1) . 5		RY (n+1) . 5	バルブ出力 21	
RX (n+1) . 6		RY (n+1) . 6	バルブ出力 22	
RX (n+1) . 7		RY (n+1) . 7	バルブ出力 23	
RX (n+1) . 8		RY (n+1) . 8	バルブ出力 24	
RX (n+1) . 9		RY (n+1) . 9	バルブ出力 25	
RX (n+1) . A		RY (n+1) . A	バルブ出力 26	
RX (n+1) . B		RY (n+1) . B	バルブ出力 27	
RX (n+1) . C		RY (n+1) . C	バルブ出力 28	
RX (n+1) . D		RY (n+1) . D	バルブ出力 29	
RX (n+1) . E		RY (n+1) . E	バルブ出力 30	
RX (n+1) . F		RY (n+1) . F	バルブ出力 31	

n : 先頭アドレス

・Bit エリア (続き)

入力レジスタ	スレーブ→マスタ	出力レジスタ	マスタ→スレーブ	該当ユニットNo.	
RX (n+2) . 0	入力 0 (CN0、2 番ピン)	RY (n+2) . 0	Reserve	ユニット 1 EX600-GILB	
RX (n+2) . 1	入力 1 (CN1、2 番ピン)	RY (n+2) . 1			
RX (n+2) . 2	入力 2 (CN2、2 番ピン)	RY (n+2) . 2			
RX (n+2) . 3	入力 3 (CN3、2 番ピン)	RY (n+2) . 3			
RX (n+2) . 4	入力 4 (CN0、4 番ピン)	RY (n+2) . 4			出力 0 (CN0、4 番ピン)
RX (n+2) . 5	入力 5 (CN1、4 番ピン)	RY (n+2) . 5			出力 1 (CN1、4 番ピン)
RX (n+2) . 6	入力 6 (CN2、4 番ピン)	RY (n+2) . 6			出力 2 (CN2、4 番ピン)
RX (n+2) . 7	入力 7 (CN3、4 番ピン)	RY (n+2) . 7			出力 3 (CN3、4 番ピン)
RX (n+2) . 8	IO-Link PORT1 イェントフク	RY (n+2) . 8	Reserve		
RX (n+2) . 9	IO-Link PORT2 イェントフク	RY (n+2) . 9			
RX (n+2) . A	IO-Link PORT3 イェントフク	RX (n+2) . A			
RX (n+2) . B	IO-Link PORT4 イェントフク	RY (n+2) . B			
RX (n+2) . C	Reserve	RY (n+2) . C			
RX (n+2) . D		RY (n+2) . D			
RX (n+2) . E		RY (n+2) . E			
RX (n+2) . F		RY (n+2) . F			
RX (n+3) . 0	入力 0 (CN0、2 番ピン)	RY (n+3) . 0	Reserve	ユニット 2 EX600-GILB	
RX (n+3) . 1	入力 1 (CN1、2 番ピン)	RY (n+3) . 1			
RX (n+3) . 2	入力 2 (CN2、2 番ピン)	RY (n+3) . 2			
RX (n+3) . 3	入力 3 (CN3、2 番ピン)	RY (n+3) . 3			
RX (n+3) . 4	入力 4 (CN0、4 番ピン)	RY (n+3) . 4			出力 0 (CN0、4 番ピン)
RX (n+3) . 5	入力 5 (CN1、4 番ピン)	RY (n+3) . 5			出力 1 (CN1、4 番ピン)
RX (n+3) . 6	入力 6 (CN2、4 番ピン)	RY (n+3) . 6			出力 2 (CN2、4 番ピン)
RX (n+3) . 7	入力 7 (CN3、4 番ピン)	RY (n+3) . 7			出力 3 (CN3、4 番ピン)
RX (n+3) . 8	IO-Link PORT1 イェントフク	RY (n+3) . 8	Reserve		
RX (n+3) . 9	IO-Link PORT2 イェントフク	RY (n+3) . 9			
RX (n+3) . A	IO-Link PORT3 イェントフク	RY (n+3) . A			
RX (n+3) . B	IO-Link PORT4 イェントフク	RY (n+3) . B			
RX (n+3) . C	Reserve	RY (n+3) . C			
RX (n+3) . D		RY (n+3) . D			
RX (n+3) . E		RY (n+3) . E			
RX (n+3) . F		RY (n+3) . F			

n : 先頭アドレス

・Bit エリア (続き)

入力レジスタ	スレーブ→マスタ	出力レジスタ	マスタースレーブ	該当ユニットNo.
RX (n+4) . 0	Reserve	RY (n+4) . 0	出力 0 (CN0、4 番ピン)	ユニット 3 EX600-DYPB
RX (n+4) . 1		RY (n+4) . 1	出力 1 (CN0、2 番ピン)	
RX (n+4) . 2		RY (n+4) . 2	出力 2 (CN1、4 番ピン)	
RX (n+4) . 3		RY (n+4) . 3	出力 3 (CN1、2 番ピン)	
RX (n+4) . 4		RY (n+4) . 4	出力 4 (CN2、4 番ピン)	
RX (n+4) . 5		RY (n+4) . 5	出力 5 (CN2、2 番ピン)	
RX (n+4) . 6		RY (n+4) . 6	出力 6 (CN3、4 番ピン)	
RX (n+4) . 7		RY (n+4) . 7	出力 7 (CN3、2 番ピン)	
RX (n+4) . 8		RY (n+4) . 8	Reserve	
RX (n+4) . 9		RY (n+4) . 9		
RX (n+4) . A		RY (n+4) . A		
RX (n+4) . B		RY (n+4) . B		
RX (n+4) . C		RY (n+4) . C		
RX (n+4) . D		RY (n+4) . D		
RX (n+4) . E		RY (n+4) . E		
RX (n+4) . F		RY (n+4) . F		
RX (n+5) . 0	入力 0 (CN0、4 番ピン)	RY (n+5) . 0	Reserve	ユニット 4 EX600-DXPD
RX (n+5) . 1	入力 1 (CN0、2 番ピン)	RY (n+5) . 1		
RX (n+5) . 2	入力 2 (CN1、4 番ピン)	RY (n+5) . 2		
RX (n+5) . 3	入力 3 (CN1、2 番ピン)	RY (n+5) . 3		
RX (n+5) . 4	入力 4 (CN2、4 番ピン)	RY (n+5) . 4		
RX (n+5) . 5	入力 5 (CN2、2 番ピン)	RY (n+5) . 5		
RX (n+5) . 6	入力 6 (CN3、4 番ピン)	RY (n+5) . 6		
RX (n+5) . 7	入力 7 (CN3、2 番ピン)	RY (n+5) . 7		
RX (n+5) . 8	入力 8 (CN4、4 番ピン)	RY (n+5) . 8		
RX (n+5) . 9	入力 9 (CN4、2 番ピン)	RY (n+5) . 9		
RX (n+5) . A	入力 10 (CN5、4 番ピン)	RY (n+5) . A		
RX (n+5) . B	入力 11 (CN5、2 番ピン)	RY (n+5) . B		
RX (n+5) . C	入力 12 (CN6、4 番ピン)	RY (n+5) . C		
RX (n+5) . D	入力 13 (CN6、2 番ピン)	RY (n+5) . D		
RX (n+5) . E	入力 14 (CN7、4 番ピン)	RY (n+5) . E		
RX (n+5) . F	入力 15 (CN7、2 番ピン)	RY (n+5) . F		

n : 先頭アドレス

・ Word エリア

入力レジスタ	スレーブ→マスタ	出力レジスタ	マスタースレーブ	該当ユニットNo.
RWr (n+0)	システム診断	RWw (n+0)	Reserve	ユニット 0 EX600-SCF1
RWr (n+1)	ユニット診断	RWw (n+1)		
RWr (n+2)	ユニット 0 チャンネル診断	RWw (n+2)		
RWr (n+3)		RWw (n+3)		
RWr (n+4)		RWw (n+4)		
RWr (n+5)	ユニット 1 チャンネル診断	RWw (n+5)		
RWr (n+6)		RWw (n+6)		
RWr (n+7)		RWw (n+7)		
RWr (n+8)	ユニット 2 チャンネル診断	RWw (n+8)		
RWr (n+9)		RWw (n+9)		
RWr (n+A)		RWw (n+A)		
RWr (n+B)	ユニット 3 チャンネル診断	RWw (n+B)		
RWr (n+C)		RWw (n+C)		
RWr (n+D)		RWw (n+D)		
RWr (n+E)	ユニット 4 チャンネル診断	RWw (n+E)		
RWr (n+F)		RWw (n+F)		
RWr (n+10)		WWw (n+10)		
RWr (n+11)	ユニット 5 チャンネル診断	WWw (n+11)		
RWr (n+12)		WWw (n+12)		
RWr (n+13)		WWw (n+13)		
RWr (n+14)	ユニット 6 チャンネル診断	WWw (n+14)		
RWr (n+15)		WWw (n+15)		
RWr (n+16)		WWw (n+16)		
RWr (n+17)	ユニット 7 チャンネル診断	WWw (n+17)		
RWr (n+18)		WWw (n+18)		
RWr (n+19)		WWw (n+19)		
RWr (n+1A)	ユニット 8 チャンネル診断	WWw (n+1A)		
RWr (n+1B)		WWw (n+1B)		
RWr (n+1C)		WWw (n+1C)		
RWr (n+1D)	ユニット 9 チャンネル診断	WWw (n+1D)		
RWr (n+1E)		WWw (n+1E)		
RWr (n+1F)		WWw (n+1F)		

n : 先頭アドレス

・ Word エリア (続き)

入力レジスタ	スレーブ→マスタ	出力レジスタ	マスタースレーブ	該当ユニット No.
RWr (n+20)	I0-Link プロセスデータ PORT1	RWw (n+20)	I0-Link プロセスデータ PORT1	ユニット 1 EX600-GILB
RWr (n+21)		RWw (n+21)		
:		:		
RWr (n+2E)		RWw (n+2E)		
RWr (n+2F)		RWw (n+2F)		
RWr (n+30)	I0-Link プロセスデータ PORT2	RWw (n+30)	I0-Link プロセスデータ PORT2	
RWr (n+31)		RWw (n+31)		
:		:		
RWr (n+3E)		RWw (n+3E)		
RWr (n+3F)		RWw (n+3F)		
RWr (n+40)	I0-Link プロセスデータ PORT3	RWw (n+40)	I0-Link プロセスデータ PORT3	
RWr (n+41)		RWw (n+41)		
:		:		
RWr (n+4E)		RWw (n+4E)		
RWr (n+4F)		RWw (n+4F)		
RWr (n+50)	I0-Link プロセスデータ PORT4	RWw (n+50)	I0-Link プロセスデータ PORT4	
RWr (n+51)		RWw (n+51)		
:		:		
RWr (n+5E)		RWw (n+5E)		
RWr (n+5F)		RWw (n+5F)		
RWr (n+60)	I0-Link プロセスデータ PORT1	RWw (n+60)	I0-Link プロセスデータ PORT1	ユニット 2 EX600-GILB
RWr (n+61)		RWw (n+61)		
:		:		
RWr (n+6E)		RWw (n+6E)		
RWr (n+6F)		RWw (n+6F)		
RWr (n+70)	I0-Link プロセスデータ PORT2	RWw (n+70)	I0-Link プロセスデータ PORT2	
RWr (n+71)		RWw (n+71)		
:		:		
RWr (n+7E)		RWw (n+7E)		
RWr (n+7F)		RWw (n+7F)		
RWr (n+80)	I0-Link プロセスデータ PORT3	RWw (n+80)	I0-Link プロセスデータ PORT3	
RWr (n+81)		RWw (n+81)		
:		:		
RWr (n+8E)		RWw (n+8E)		
RWr (n+8F)		RWw (n+8F)		
RWr (n+90)	I0-Link プロセスデータ PORT4	RWw (n+90)	I0-Link プロセスデータ PORT4	
RWr (n+91)		RWw (n+91)		
:		:		
RWr (n+9E)		RWw (n+9E)		
RWr (n+9F)		RWw (n+9F)		

n : 先頭アドレス

■ 診断データ詳細

・ システム診断詳細

入力レジスタ	Bit	診断内容
RWr (n+0)	0	出力用電源電圧が仕様範囲外です。
	1	制御、入力用電源電圧が仕様範囲外です。
	2	Reserve
	3	各ユニット間の接続異常です。(稼動時)
	4	各ユニット間の接続異常です。(電源投入時)
	5	Reserve
	6	システムエラーが発生しました。
	7	ハードウェアエラーが発生しました。
	8	アナログ値がユーザー設定値を下回りました。
	9	アナログ値がユーザー設定値を上回りました。
	A	アナログ入力値が設定レンジを下回りました。
	B	アナログ入力値が設定レンジを上回りました。
	C	ON/OFF 動作回数が設定値を上回りました。
	D	断線を検出しました。
	E	バルブ出力またはデジタル出力の短絡を検出しました。
F	入力/出力機器電源の短絡を検出しました。	

n : 先頭アドレス

・ ユニット診断詳細

入力レジスタ	Bit	診断内容
RWr (n+1)	0	ユニット 0 に診断エラー発生
	1	ユニット 1 に診断エラー発生
	2	ユニット 2 に診断エラー発生
	3	ユニット 3 に診断エラー発生
	4	ユニット 4 に診断エラー発生
	5	ユニット 5 に診断エラー発生
	6	ユニット 6 に診断エラー発生
	7	ユニット 7 に診断エラー発生
	8	ユニット 8 に診断エラー発生
	9	ユニット 9 に診断エラー発生
	A	Reserve
	B	
	C	
	D	
	E	
F		

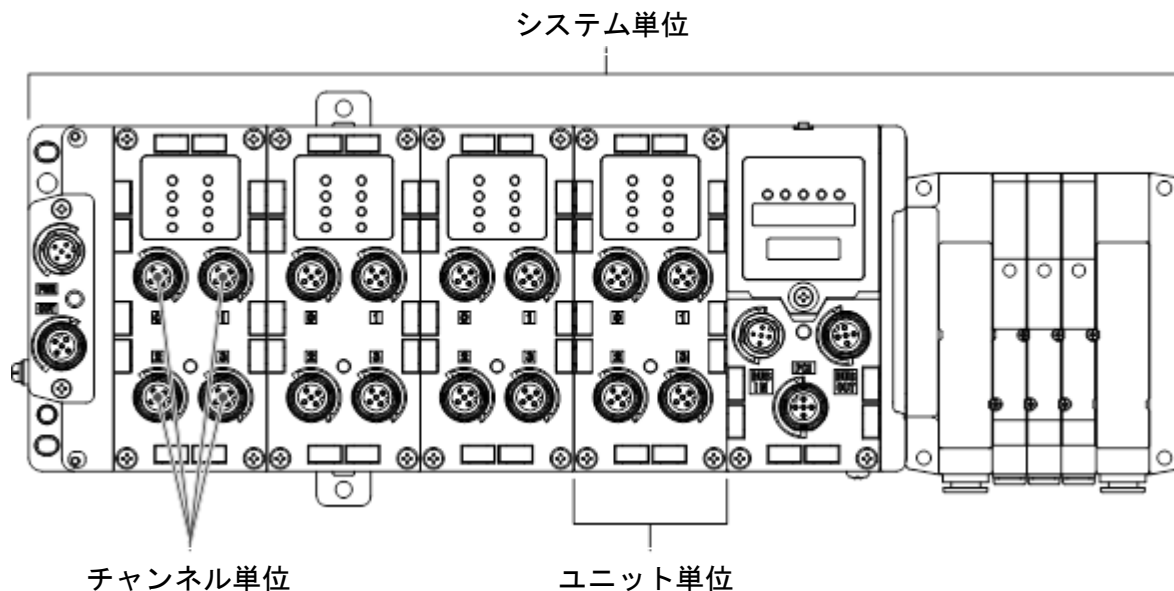
n : 先頭アドレス

・チャンネル診断詳細

入力レジスタ	Bit	診断内容
RWr (n+2) ユニット 0 RWr (n+5) ユニット 1 : RWr (n+1A) ユニット 8 RWr (n+1D) ユニット 9	0~7	Reserve
	8	アナログ値がユーザー設定値を下回りました。
	9	アナログ値がユーザー設定値を上回りました。
	A	Reserve
	B	Reserve
	C	ON/OFF 動作回数が設定値を上回りました。
	D	断線を検出しました。
	E	バルブ出力またはデジタル出力の短絡を検出しました。
	F	入力/出力機器電源の短絡を検出しました。
RWr (n+3) ユニット 0 RWr (n+6) ユニット 1 : RWr (n+1B) ユニット 8 RWr (n+1E) ユニット 9	0	チャンネル 0 に診断エラー発生
	:	:
	F	チャンネル 15 に診断エラー発生
RWr (n+4) ユニット 0 RWr (n+7) ユニット 1 : RWr (n+1C) ユニット 8 RWr (n+1F) ユニット 9	0	チャンネル 16 に診断エラー発生
	:	:
	F	チャンネル 31 に診断エラー発生

設定パラメータ

EX600 はシステム、ユニット、チャンネルごとに設定可能なパラメータを持っています。各種パラメータはネットワークパラメータウィンドウ、または非周期伝送コマンドで変更可能です。



■パラメータの定義と設定内容

下表を参考に SI ユニットと入力/出力ユニットの設定可能パラメータを設定してください。

・ SI ユニットパラメータ (1)

No.	名称	定義	設定項目	設定内容	工場出荷状態	パラメータ有効範囲
1	Hold/Clear 優先順位設定	通信異常時または通信アイドル時の出力を SI ユニットのスイッチ設定に従うか、設定パラメータに従うかを切替えます。	Via switch	SI ユニットのスイッチによる設定が有効になります。全出力が OFF/保持のどちらかの設定となります。	○	システム
			Via software	パラメータによる設定が有効になります。OFF/保持/強制 ON をチャンネルごとに設定可能です。		
2	制御、入力用電源電圧監視	制御、入力用電源電圧が約 20V 以下になると、エラーを発生します。	Enable	エラーを発生します。	○	ユニット
			Disable	エラーを発生しません。		
3	出力用電源電圧監視	出力用電源電圧が約 20V 以下になると、エラーを発生します。	Enable	エラーを発生します。		ユニット
			Disable	エラーを発生しません。	○	

・SI ユニットパラメータ (2)

No.	名称	定義	設定項目	設定内容	工場出荷状態	パラメータ有効範囲
4	短絡検知	バルブの短絡を検出するとエラーを発生します。	Enable	エラーを発生します。	○	ユニット
			Disable	エラーを発生しません。		
5	短絡後の復帰	バルブ短絡解除後の短絡検知エラー復帰の設定を行います。	Auto	短絡解除すると、自動でエラーも解除します。	○	ユニット
			Manual	短絡解除しても、電源を再投入するまでエラーを解除しません。		
6	断線検知	バルブの断線を検出するとエラーを発生します。	Enable	エラーを発生します。		チャンネル
			Disable	エラーを発生しません。	○	
7	通信異常時の出力設定 ※1	通信異常時の出力設定を行います。	Clear	出力を OFF します。	○	チャンネル
			Hold	出力を保持します。		
			ForceON	出力を強制 ON します。		
8	通信アイドル時の出力設定 ※1 ※2	通信アイドル時の出力設定を行います。	Clear	出力を OFF します。	○	チャンネル
			Hold	出力を保持します。		
			ForceON	出力を強制 ON します。		
9	バルブの ON/OFF 動作回数	バルブ ON/OFF 動作回数が設定値をオーバーした時にエラーを発生します。 ※3	Enable	エラーを発生します。 Val : 1~65000 ※4		チャンネル
			Disable	エラーを発生しません。	○	
10	バルブの ON/OFF 動作回数クリア	バルブ ON/OFF 回数を 0 にします。	Enable	ON/OFF 回数を 0 にします。		チャンネル
			Disable	何もしません。	○	

※1 : システムパラメータの「Hold/Clear 優先順位」が“Via software”に設定されている場合のみ本機能は有効となります。

※2 : PLCによってはご使用できない機種があります。

※3 : 回数の記憶は1時間ごとに行われます。電源を再びONした際は、最後に記憶された回数からカウントします。

※4 : 設定される回数は、設定値 x1000 回になります。

・ デジタル入力ユニットパラメータ

No.	名称	定義	設定項目	設定内容	工場出荷状態	パラメータ有効範囲
1	制御、入力用電源短絡検知	入力機器電源の短絡を検出するとエラーを発生します。	Enable	エラーを発生します。	○	ユニット
			Disable	エラーを発生しません。		
2	断線検知 ※1	入力機器の断線を検出するとエラーを発生します。 ※2	Enable	エラーを発生します。		チャンネル
			Disable	エラーを発生しません。	○	
3	突入電流フィルタ	電源投入後 100 msec 間、過電流検知を行うか否かを切り替えます。	Enable	突入電流を無視します。		ユニット
			Disable	突入電流を無視しません。	○	
4	入力フィルタリング時間	入力信号変化を無視する時間を設定します。	0.1 ms	フィルタリングする時間を選択します。	1.0 ms	ユニット
			1.0 ms			
			10 ms			
			20 ms			
5	入力保持時間	入力信号を保持する時間を設定します。	1.0 ms	入力信号を保持する時間を選択します。	15 ms	ユニット
			15 ms			
			100 ms			
			200 ms			
6	入力機器の ON/OFF 動作回数	入力機器の ON/OFF、動作回数が設定値をオーバーした時に、エラーを発生します。 ※3	Enable	エラーを発生します。 Val : 1~65000 ※4		チャンネル
			Disable	エラーを発生しません。	○	
7	入力機器の ON/OFF 動作回数クリア	入力機器の ON/OFF 動作回数を 0 にします。	Enable	ON/OFF 回数を 0 にします。		チャンネル
			Disable	何もしません。	○	

※1 : 断線検知は断線検知付デジタル入力ユニット (EX600-DXPC1、EX600-DXNC1) 専用の機能です。

※2 : ご使用される入力機器が 2 線式の場合、OFF 時の漏れ電流が 0.5 mA 以下の入力機器 (有接点センサ等) は誤検出します。OFF 時の漏れ電流が 0.5 mA 以上の入力機器を使用してください。

ご使用される入力機器が 3 線式の場合、消費電流が 0.5 mA 以下の入力機器は誤検出します。また、入力信号線の断線は検出できません。

※3 : 回数の記憶は 1 時間ごとに行われます。電源を再び ON した際は、最後に記憶された回数からカウントされます。

※4 : 設定される回数は、設定値 x1000 回になります。

・デジタル出力ユニットパラメータ

No.	名称	定義	設定項目	設定内容	工場出荷状態	パラメータ有効範囲
1	出力負荷短絡検知	出力機器の短絡を検出すると、エラーを発生します。※1	Enable	エラーを発生します。	○	ユニット
			Disable	エラーを発生しません。		
2	出力負荷短絡後の復帰	出力機器の短絡解除後の短絡検知エラー復帰の設定を、行います。	Auto	短絡解除すると、自動でエラーも解除します。	○	ユニット
			Manual	短絡解除しても、電源を再投入するまでエラーを解除しません。		
3	断線検知	出力機器の断線を検出するとエラーを発生します。	Enable	エラーを発生します。		チャンネル
			Disable	エラーを発生しません。	○	
4	通信異常時の出力設定 ※2	通信異常時の出力設定を行います。	Clear	出力を OFF します。	○	チャンネル
			Hold	出力を保持します。		
			ForceON	出力を強制 ON します。		
5	通信アイドル時の出力設定 ※2 ※3	通信アイドル時の出力設定を行います。	Clear	出力を OFF します。	○	チャンネル
			Hold	出力を保持します。		
			ForceON	出力を強制 ON します。		
6	出力の ON/OFF 動作回数	出力機器の ON/OFF 動作回数が設定値をオーバーした時に、エラーを発生します。※4	Enable	エラーを発生します。 Val : 1~65000 ※5		チャンネル
			Disable	エラーを発生しません。	○	
7	出力の ON/OFF 動作回数クリア	出力機器の ON/OFF 動作回数を 0 にします。	Enable	ON/OFF 回数を 0 にします。		チャンネル
			Disable	何もしません。	○	

※1：ご使用される負荷(例：ランプ負荷)が短絡と誤検知される場合は、設定を無効にしてください。

※2：システムパラメータの「Hold/Clear 優先順位」が“Via software”に設定されている場合のみ本機能は有効となります。

※3：PLCによってはご使用できない機種があります。

※4：回数の記憶は1時間ごとに行われます。電源を再びONした際は、最後に記憶された回数からカウントされます。

※5：設定される回数は、設定値 x1000 回になります。

・ デジタル入出力ユニットパラメータ

No.	名称	定義	設定項目	設定内容	工場出荷状態	パラメータ有効範囲
1	制御、入力用電源短絡検知	制御、入力用電源の短絡を検出するとエラーを発生します。	Enable	エラーを発生します。	○	ユニット
			Disable	エラーを発生しません。		
2	突入電流フィルタ	電源投入後 100 msec 間、過電流検知を行うか否かを切り替えます	Enable	突入電流を無視します。	○	ユニット
			Disable	突入電流を無視しません。		
3	入力フィルタリング時間	入力信号変化を無視する時間を設定します。	0.1 ms	フィルタリングする時間を選択します。	1.0 ms	ユニット
			1.0 ms			
			10 ms			
			20 ms			
4	入力保持時間	入力信号を保持する時間を設定します。	1.0 ms	入力信号を保持する時間を選択します。	15 ms	ユニット
			15 ms			
			100 ms			
			200 ms			
5	出力負荷短絡検知	出力機器の短絡を検出するとエラーを発生します。 ^{※1}	Enable	エラーを発生します。	○	ユニット
			Disable	エラーを発生しません。		
6	出力負荷短絡後の復帰	出力機器の短絡解除後の短絡検知エラー復帰の設定を行います。	Auto	短絡解除すると、自動でエラーも解除します。	○	ユニット
			Manual	短絡解除しても、電源を再投入するまでエラーを解除しません。		
7	断線検知	出力機器の断線を検知するとエラーを発生します。	Enable	エラーを発生します。	○	チャンネル
			Disable	エラーを発生しません。		
8	通信異常時の出力設定 ^{※2}	通信異常時の出力設定を行います。	Clear	出力を OFF します。	○	チャンネル
			Hold	出力を保持します。		
			ForceON	出力を強制 ON します。		
9	通信アイドル時の出力設定 ^{※2 ※3}	通信アイドル時の出力設定を行います。	Clear	出力を OFF します。	○	チャンネル
			Hold	出力を保持します。		
			ForceON	出力を強制 ON します。		

・ デジタル入出力ユニットパラメータ

No.	名称	定義	設定項目	設定内容	工場出荷状態	パラメータ有効範囲
10	入力または出力の ON/OFF 動作回数	入力または出力機器の ON/OFF 動作回数が設定値をオーバーした時に、エラーを発生します。 ※4	Enable	エラーを発生します。 Val : 1~65000 ※5		チャンネル
			Disable	エラーを発生しません。	○	
11	入力又は出力の ON/OFF 動作回数クリア	入力または出力機器の ON/OFF 回数を 0 にします。	Enable	ON/OFF 回数を 0 にします。		チャンネル
			Disable	何もしません。	○	

※1 : ご使用される負荷(例 : ランプ負荷)が短絡と誤検知される場合は、設定を無効にしてください。

※2 : システムパラメータの「Hold/Clear 優先順位」が「Via software」に設定されている場合のみ本機能は有効となります。

※3 : PLCによってはご使用できない機種があります。

※4 : 回数の記憶は 1 時間ごとに行われます。電源を再び ON した際は、最後に記憶された回数からカウントされます。

※5 : 設定される回数は、設定値 x1000 回になります。

・アナログ入力ユニットパラメータ

No.	名称	定義	設定項目	設定内容	工場出荷状態	パラメータ有効範囲
1	短絡検知	入力機器電源の短絡を検出するとエラーを発生します。	Enable	エラーを発生します。	○	ユニット
			Disable	エラーを発生しません。		
2	アナログ入力レンジ	アナログ入力機器のレンジを設定します。	-10..10 V	レンジを選択します。	-10..10 V	チャンネル
			-5..5 V			
			-20..20 mA			
			0..10 V			
			0..5 V			
			1..5 V			
			0..20 mA			
4..20 mA						
3	アナログデータフォーマット	PLC へ出力するアナログデータの形式を設定します。	Offset binary	オフセットバイナリ形式。	○	ユニット
			Sign & Magnitude	符号付バイナリ形式。		
			2s complement	2の補数形式。		
4	アナログフィルタ回数	アナログフィルタ回数を設定します。	None	アナログフィルタなし。	○	チャンネル
			2AVG	最新の2回の平均値。		
			4AVG	最新の4回の平均値。		
			8AVG	最新の8回の平均値。		
5	レンジ上限エラー	入力値がフルスパンの0.5%を上回るとエラーを発生します。	Enable	エラーを発生します。	○	ユニット
			Disable	エラーを発生しません。		
6	レンジ下限エラー	入力値がフルスパンの0.5%を下回るとエラーを発生します。	Enable	エラーを発生します。	○	ユニット
			Disable	エラーを発生しません。		
7	ユーザー設定値上限エラー	入力値が設定値を上回るとエラーを発生します。	Enable	エラーを発生します。*	○	チャンネル
			Disable	エラーを発生しません。		
8	ユーザー設定値下限エラー	入力値が設定値を下回るとエラーを発生します。	Enable	エラーを発生します。*	○	チャンネル
			Disable	エラーを発生しません。		

※：設定値はアナログ入力レンジごとに、下記表の設定可能範囲内で設定してください。アナログ入力レンジを変更した際は必ず設定値を確認および適正な値に変更してください。

ユーザー設定上限／下限値の設定可能範囲

レンジ	設定可能範囲	
	電圧／電流値	設定値
-10. . +10 V	-10. 50～+10. 50 V	-1050～1050
-5. . +5 V	-5. 25～+5. 25 V	-525～525
-20. . +20 mA	-21. 00～+21. 00 mA	-2100～2100
0. . 10 V	0. 00～+10. 50 V	0～1050
0. . 5 V	0. 00～+5. 25 V	0～525
1. . 5 V	+0. 75～+5. 25 V	75～525
0. . 20 mA	0. 00～+21. 00 mA	0～2100
4. . 20 mA	+3. 00～+21. 00 mA	300～2100

・アナログ出力ユニットパラメータ (1)

No.	名称	定義	設定項目	設定内容	工場出荷状態	パラメータ有効範囲
1	短絡検知	出力機器電源の短絡を検出するとエラーを発生します。	Enable	エラーを発生します。	○	ユニット
			Disable	エラーを発生しません。		
2	アナログ出力レンジ	アナログ出力機器のレンジを設定します。	0..10 V	レンジを選択します。	0..10 V	チャンネル
			0..5 V			
			1..5 V			
			0..20 mA			
			4..20 mA			
3	アナログデータフォーマット	PLCへ出力するアナログデータの形式を設定します。	Offset binary	オフセットバイナリ形式。	○	ユニット
			Sign & Magnitude	符号付バイナリ形式。		
			2s complement	2の補数形式。		
			Scaled	スケール変換形式		
4	ユーザー設定上限エラー	出力値が設定値を上回るとエラーを発生します。	Enable	エラーを発生します。 ^{※1}		チャンネル
			Disable	エラーを発生しません。	○	
4	スケール上限設定	スケール上限値を設定します。出力値が上限値を上回った時エラーを発生します。	Enable	エラーを発生します。 ^{※1} Val: -32766~32767		チャンネル
			Disable	エラーを発生しません。 Val: -32766~32767	○ Val: 1000	
5	ユーザー設定下限エラー	出力値が設定値を下回るとエラーを発生します。	Enable	エラーを発生します。 ^{※1}		チャンネル
			Disable	エラーを発生しません。	○	
5	スケール下限設定	スケール下限値を設定します。出力値が下限値を下回った時エラーを発生します。	Enable	エラーを発生します。 ^{※1} Val: -32767~32766		チャンネル
			Disable	エラーを発生しません。 Val: -32767~32766	○ Val: 0	
6	通信異常時の出力設定 ^{※2}	通信異常時の出力設定を行います。	Enable	設定値を出力します。 ^{※1}		チャンネル
			Disable	出力を保持します。	○	

・アナログ出力ユニットパラメータ (2)

No.	名称	定義	設定項目	設定内容	工場出荷状態	パラメータ有効範囲
7	アイドル時の出力設定 ※2 ※3	通信アイドル時の出力設定を行います。	Enable	設定値を出力します。※1		チャンネル
			Disable	出力を保持します。	○	

※1：設定値はアナログ出力レンジごとに、下記表の設定可能範囲内で設定して下さい。アナログ出力レンジを変更した際は必ず設定値を確認および適正な値に変更して下さい。

※2：システムパラメータの「Hold/Clear 優先順位」が“Via software”に設定されている場合のみ本機能は有効となります。

※3：PLCによってはご使用できない機種があります。

ユーザ設定上限/下限および通信異常時/アイドル時出力値設定可能範囲

レンジ	設定可能範囲		
	電圧/電流値	設定値	
		オフセットバイナリ、 符号付バイナリ、2の補数	スケール変換
0..10 V	0.00~+10.50 V	0~1050	-32767 ~ +32767
0..5 V	0.00~+5.25 V	0~525	
1..5 V	+0.75~+5.25 V	75~525	
0..20 mA	0.00~+21.00 mA	0~2100	
4..20 mA	+3.00~+21.00 mA	300~2100	

※：データフォーマットがスケール変換形式以外の場合は、設定したい電圧または電流値×100の値を10進数で入力してください。

※：データフォーマットをスケール変換形式にしている場合は、レンジ設定に関らず、-32767~+32767の範囲で設定してください。

・アナログ入出力ユニットパラメータ (1)

No.	名称	定義	設定項目	設定内容	工場出荷状態	パラメータ有効範囲
1	入力または出力機器短絡検知	入力または出力機器電源の短絡を検出するとエラーを発生します。	Enable	エラーを発生します。	○	ユニット
			Disable	エラーを発生しません。		
2	アナログ入力または出力レンジ	アナログ入力または出力機器のレンジを設定します。	0..10 V	レンジを選択します。	1.5 V	チャンネル
			0..5 V			
			1..5 V			
			0..20 mA			
			4..20 mA			
3	アナログデータフォーマット	PLCへ出力するアナログデータの形式を設定します。	Offset binary	オフセットバイナリ形式。	○	ユニット
			Sign & Magnitude	符号付バイナリ形式。		
			2s complement	2の補数形式。		
			Scaled	スケール変換形式		
4	アナログ入力フィルタ回数	アナログ入力フィルタ回数を設定します。	None	アナログフィルタなし。	○	チャンネル
			2AVG	最新の2回の平均値。		
			4AVG	最新の4回の平均値。		
			8AVG	最新の8回の平均値。		
5	レンジ上限エラー	入力値がフルスパンの0.5%を上回るとエラーを発生します。	Enable	エラーを発生します。	○	ユニット
			Disable	エラーを発生しません。		
6	レンジ下限エラー	入力値がフルスパンの0.5%を下回るとエラーを発生します。	Enable	エラーを発生します。	○	ユニット
			Disable	エラーを発生しません。		
7	ユーザー設定上限エラー	入力または出力値が設定値を上回るとエラーを発生します。	Enable	エラーを発生します。 ^{※1}	○	チャンネル
			Disable	エラーを発生しません。		
	スケール上限設定	スケール上限値を設定します。入力または出力値が上限値を上回った時エラーを発生します。	Enable	エラーを発生します。 ^{※1} Val: -32766~32767	○ Val: 1000	
			Disable	エラーを発生しません。 Val: -32766~32767		

・アナログ入出力ユニットパラメータ (2)

No.	名称	定義	設定項目	設定内容	工場出荷状態	パラメータ有効範囲
8	ユーザー設定 下限エラー	入力または出力値が設定値を下回るとエラーが発生します。	Enable	エラーを発生します。※1		チャンネル
			Disable	エラーを発生しません。	○	
	スケール下限設定	スケール下限値を設定します。入力または出力値が下限値を下回った時エラーが発生します。	Enable	エラーを発生します。※1 Val : -32767~32766		
			Disable	エラーを発生しません。 Val : -32767~32766	○ Val : 0	
9	通信異常時の出力設定 ※2	通信異常時の出力設定を行います。	Enable	設定値を出力します。※1		チャンネル
			Disable	出力を保持します。	○	
10	アイドル時の出力設定 ※2 ※3	通信アイドル時の出力設定を行います。	Enable	設定値を出力します。※1		チャンネル
			Disable	出力を保持します。	○	

※1 : 設定値はアナログ出力レンジごとに、下記表の設定可能範囲内で設定してください。

アナログ出力レンジを変更した際は必ず設定値を確認および適正な値に変更してください。

※2 : システムパラメータの「Hold/Clear 優先順位」が“Via software”に設定されている場合のみ本機能は有効となります。

※3 : PLCによってはご使用できない機種があります。

ユーザ設定上限/下限および通信異常時/アイドル時出力値設定可能範囲

レンジ	設定可能範囲		
	電圧/電流値	設定値	
		オフセットバイナリ、 符号付バイナリ、2の補数	スケール変換
0..10 V	0.00~+10.50 V	0~1050	-32767 ~ +32767
0..5 V	0.00~+5.25 V	0~525	
1..5 V	+0.75~+5.25 V	75~525	
0..20 mA	0.00~+21.00 mA	0~2100	
4..20 mA	+3.00~+21.00 mA	300~2100	

※ : データフォーマットがスケール変換形式以外の場合は、設定したい電圧または電流値×100の値を10進数で入力してください。

※ : データフォーマットをスケール変換形式にしている場合は、レンジ設定に関らず、-32767~+32767の範囲で設定してください。

・ I0-Link マスタユニットパラメータ (1)

No.	名称	定義	設定項目	設定内容	工場出荷状態	パラメータ有効範囲
1	短絡検知	下記いずれかの信号が短絡を検出すると、診断エラーを発生します。 ・ 24V 制御/入力用 ・ I0-Link PORT ・ デジタル出力	Enable	エラーを発生します。	○	ユニット
			Disable	エラーを発生しません。		
2	モード設定	4 番ピンの機能を設定します。	Inactive	Inactive	○	チャンネル
			I0-Link	I0-Link PORT		
			Input	デジタル入力		
			Output	デジタル出力		
3	Validation mode	接続しているデバイスのデバイス ID またはベンダー ID をチェックするかしないかを設定します。	No Check	ID をチェックせず、全てのデバイスが接続可能	○	チャンネル
			Compatible	ID をチェックし、一致した物のみ接続可能		
4	サイクルタイム	マスタとデバイス間の通信周期 (サイクルタイム) を設定します。	0~1328 (0~132.8ms)	0: デバイスの最小サイクルタイムに自動設定 0.4~6.4ms : 0.1ms ステップ° 6.4~32ms : 0.4ms ステップ° 32~132.8ms : 1.6ms ステップ°	0	チャンネル
5	ベンダー ID	ベンダー ID を設定します。	0~0xFFFF	接続しているデバイスのベンダー ID を設定します。	0	チャンネル
6	デバイス ID	デバイス ID を設定します。	0~0xFFFFFFFF	接続しているデバイスのデバイス ID を設定します。	0	チャンネル
7	I0-Link プロセスデータ形式 (入力データ)	1 Word (2byte) 内で、byte の順序を入れ替えます。 上位 byte + 下位 byte ↓ 下位 byte + 上位 byte	Enable	データ順序を入れ替えます。	○	チャンネル
			Disable	データ順序を入れ替えません。		
		入力のプロセスデータサイズを設定します。	1~32 ※1	データサイズを 1 byte 単位で設定します。	0	
8	I0-Link プロセスデータ形式 (出力データ)	1 Word (2byte) 内で、byte の順序を入れ替えます。 上位 byte + 下位 byte ↓ 下位 byte + 上位 byte	Enable	データ順序を入れ替えます。	○	チャンネル
			Disable	データ順序を入れ替えません。		
		出力のプロセスデータサイズを設定します。	1~32 ※1	データサイズを 1 byte 単位で設定します。	0	

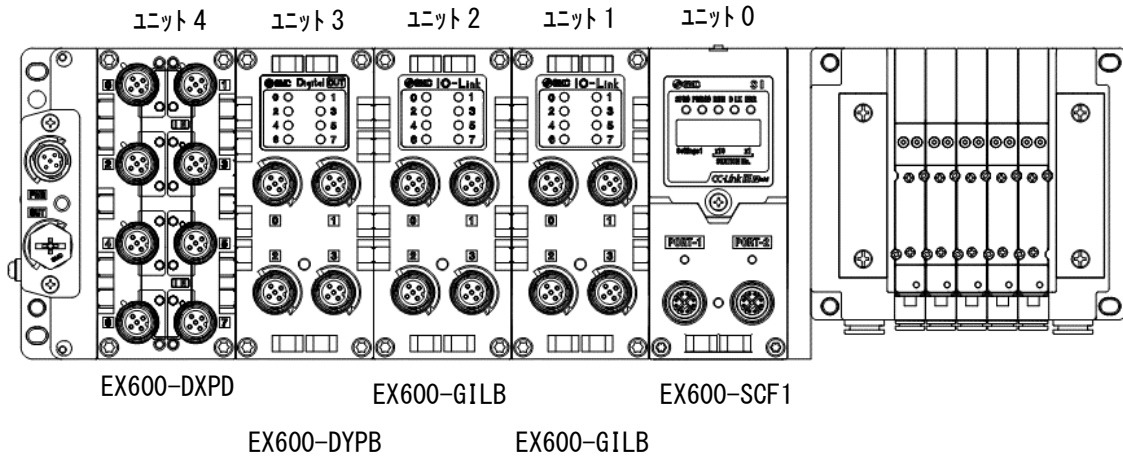
※1: I0-Link デバイスのプロセスデータサイズに合わせて、データサイズを設定してください。
デバイスのプロセスデータサイズが 0byte の場合、1byte に設定してください。

・ I0-Link マスタユニットパラメータ (2)

No.	名称	定義	設定項目	設定内容	工場出荷状態	パラメータ有効範囲
9	データストレージ	I0-Link マスタのデータストレージ機能を設定します。	Disable	データストレージが無効です。データストレージに保存されているデバイスパラメータはクリアされます。	○	チャンネル
			Restore	データストレージに保存されているパラメータをデバイスへダウンロードします。 また、データストレージがクリアされている場合、I0-Link 接続時にデバイスパラメータをデータストレージへ保存します。		
			Backup/ Restore	デバイスからバックアップ要求が発生すると、パラメータをデータストレージに保存します。 また、I0-Link 接続時に、データストレージとデバイスのパラメータに差異がある場合、デバイスへダウンロードします。		

ネットワークパラメータ ウィンドウによるパラメータ設定

GX Works に CSP ファイル (0x0123_EX600-SCF1-X60.csp) を登録する事により、
ネットワークパラメータウィンドウを使用して EX600 のパラメータ設定が可能です。



■ EX600 のパラメータ設定

【ネットワークパラメータの設定】

プロジェクトウィンドウ ⇒ パラメータ ⇒ ネットワークパラメータ ⇒ Ethernet/CC IE/MELSECNET
⇒ CC IE Field 構成設定を選択します。

The screenshot shows the 'Network Parameters' window in GX Works. The left sidebar shows the project tree with 'Network Parameters' expanded to 'Ethernet/CC IE/MELSECNET'. The main window displays a table for configuring network parameters for Unit 1 and Unit 2.

	ユニット1	ユニット2
ネットワーク種別	CC IE Field(マスター局)	なし
先頭I/O No.	0000	
ネットワークNo.	2	
総(子)局数	1	
グループNo.		
局番	0	
モード	オンライン(標準モード)	
	CC IE Field構成設定	
	ネットワーク動作設定	
	リフレッシュパラメータ	
	書き込み設定	
	局番をパラメータで設定	

CC IE Field(マスター局)
*総(子)局数、局番は、CC IE Field構成ウィンドウから自動的に設定される項目です。

【EX600-SCF1-X60 の追加】

CC IE Field構成ウィンドウを表示させ、スレーブ局を設定します。

【パラメータ設定】

EX600-SCF1-X60 を選択 ⇒ オンライン ⇒ スレーブ局のパラメータ処理を選択します。

CC IE Field構成 ユニット1 (先頭I/O : 0000)

CC IE Field構成(I) 編集(E) 表示(V) 設定を破棄して閉じる(N) 設定を反映して閉じる(R)

モード設定(M): オンライン(標準モード) 割付方法(A): 先頭/最終 リンクスキャンタイム(概算値): 0.70 ms

台数	形名	局番	局種別	RX/RX設定			RWw/RWw設定			フレッシュデバイ
				点数	先頭	最終	点数	先頭	最終	
0	自局	0	マスター局							
1	EX600-SCF1-X60	1	インテリジェントデバイス局	32	0000	001F	64	0000	003F X40(32点)	

局番0 マスター局
総局数1
ライン/スター

局番1

- 削除(D)
- システム構成を開く(G)
- オンライン(L) **スレーブ局のパラメータ処理(S)...**
- 伝送路形式の変更(T) **スレーブ局のコマンド実行(L)...**
- プロパティ(R)...

出力

【概要】
EX600シ
【メーカ】
SMC Co
【局種別】

【パラメータ読書きユニット選択】

- ・SI ユニットのパラメータを設定する場合は、Slot No. を指定する必要はありません。
 - ・SI ユニット以外のパラメータ読書きの際は、最初にユニット1～ユニット9のどのユニットに対してパラメータの読書きを実施するかを指定します。
(ユニット1の場合 Select Slot No の「1」を設定)
 - ・連続で同じユニットのパラメータを設定する場合は、Slot No. は改めて設定する必要はありません。
- ・実行する処理 ⇒ Select Slot No. ⇒ Slot No. の書込値に1～9 何れかの値を入力し、
チェックボックスにチェックを入れます。
- ・実行ボタンを押すと、ユニット1～ユニット9 何れかの指定が完了します。

スレーブ局のパラメータ処理

対象機器情報: EX600-SCF1-X60
先頭I/O No.:0000 -局番:1

実行する処理(M): Select Slot No.

パラメータ情報
チェックしたパラメータが選択された処理の対象になります。

全選択(A) 全解除(L)

名称	初期値	単位	読出値	単位	書込値	単位	設定範囲	説明
<input checked="" type="checkbox"/> Select Slot No.					<input type="text" value="1"/>		1~9	
Slot No.								

「読出値」を全クリア(R) 「書込値」を全クリア(C)

処理オプション
選択した処理にはオプションはありません。

・リモート入力・リモートレジスタがリフレッシュされているデバイスの値が書き換わる場合があります。
・現在の接続先を使用してシーケンサCPUにアクセスします。接続先が問題ないか確認してください。
・シーケンサCPUに書き込まれているパラメータを元に処理を行います。
・画面上に内容が表示されていない項目に関する情報は、マニュアルを参照してください。

実行(O)

インポート(I)... エクスポート(E)... 開じる

【特定ユニットパラメータ読出し】

- ・実行する処理 ⇒ Read Digital I/O unit Unit Parameter (デジタルユニットのユニットパラメータを読み出す場合) ⇒ チェックボックスにチェックを入れます。
 - ・実行ボタンを押す ⇒ 選択したユニットのパラメータ読出しが実行されます。
- ※ユニット種類およびパラメータ種類により実行する処理の選択は下記の通りとなります。
 ※対応していないパラメータを選択した場合、エラーが発生しますので、その際はチェックボックスのチェックを解除してください。

表. 実行する処理一覧

実行する処理	パラメータ種類	対象ユニット
Read SI unit Unit Parameter	ユニットパラメータ	SI ユニット
Read SI unit Channel Parameter	チャンネルパラメータ	
Read Digital I/O unit Unit Parameter	ユニットパラメータ	デジタル入力ユニット デジタル出力ユニット デジタル入出力ユニット
Read Digital I/O unit Channel Parameter	チャンネルパラメータ	
Read Analog I/O unit Unit Parameter	ユニットパラメータ	
Read Analog I/O unit Channel Parameter	チャンネルパラメータ	アナログ入力ユニット アナログ出力ユニット アナログ入出力ユニット
Read IO-Link Master unit Unit Parameter	ユニットパラメータ	
Read IO-Link Master unit Channel Parameter	チャンネルパラメータ	IO-Link マスタユニット

スレーブ局のパラメータ処理

対象機器情報: EX600-SCF1-X60
先頭I/O No.:0000 - 局番:1

実行する処理(M): Read Digital I/O unit Unit Parameter

パラメータ情報

チェックしたパラメータが選択された処理の対象になります。

全選択(A) 全解除(L)

名称	初期値	単位	読出値	単位	書込値	単位	設定範囲	説明
<input checked="" type="checkbox"/> Digital Unit Unit Parameter 1								
<input checked="" type="checkbox"/> Unit Parameter 1								
Short Circuit Monitor at Po...	Enable		Enable					
Short Circuit Monitor at Ou...	Enable		Disable					
Inrush Current Filter	Disable		Disable					
Restart After Short Cicuit	Auto		Manual					
<input checked="" type="checkbox"/> Digital Unit Unit Parameter 2								
<input checked="" type="checkbox"/> Unit Parameter 2								
Input Filtering Time	1ms		1ms					
Input Extension Time	15ms		15ms					

「読出値」を全クリア(R) 「書込値」を全クリア(Q)

処理オプション

選択した処理にはオプションはありません。

リモート入出力・リモートレジスタがリフレッシュされているデバイスの値が書き換わる場合があります。
 ・現在の接続先を使用してシーケンサCPUにアクセスします。接続先が問題ないか確認してください。
 ・シーケンサCPUに書き込まれているパラメータを元に処理を行います。
 ・画面上に内容が表示されていない項目に関する情報は、マニュアルを参照してください。

実行(E) インポート(I)... エクスポート(E)... 閉じる

【特定ユニットパラメータ書込み】

- ・実行する処理 ⇒ Write Digital I/O unit Unit Parameter (デジタルユニットのユニットパラメータを書込みする場合) ⇒ チェックボックスにチェックを入れます。
 - ・書込値に設定するパラメータを設定します。
 - ・実行ボタンを押す ⇒ 選択したユニットのパラメータ書込みが実行されます。
- ※ユニット種類およびパラメータ種類により実行する処理の選択は下記の通りとなります。
 ※対応していないパラメータを選択した場合、エラーが発生しますので、その際はチェックボックスのチェックを解除してください。
 ※IO-Link Master Unit Port Parameter のパラメータを書込みを完了させるには、別途「Send IO-Link Master unit Port Parameter」コマンドを送信する必要があります。

表. 実行する処理一覧

実行する処理	パラメータ種類	対象ユニット
Write SI unit Unit Parameter	ユニットパラメータ	SI ユニット
Write SI unit Channel Parameter	チャンネルパラメータ	
Write Digital I/O unit Unit Parameter	ユニットパラメータ	デジタル入力ユニット デジタル出力ユニット デジタル入出力ユニット
Write Digital I/O unit Channel Parameter	チャンネルパラメータ	
Write Analog I/O unit Unit Parameter	ユニットパラメータ	
Write Analog I/O unit Channel Parameter	チャンネルパラメータ	アナログ入力ユニット アナログ出力ユニット アナログ入出力ユニット
Write IO-Link Master unit Unit Parameter	ユニットパラメータ	IO-Link マスタユニット
Write IO-Link Master unit Port Parameter	チャンネルパラメータ	
Send IO-Link Master unit Port Parameter	チャンネルパラメータを書き込み完了させるコマンド	

スレーブ局のパラメータ処理

対象機器情報: EX600-SCF1-X60
先頭I/O No.:0000 - 局番:1

実行する処理: Write Digital I/O unit Unit Parameter

パラメータ情報

チェックしたパラメータが選択された処理の対象になります。

全選択(A) 全解除(L)

名称	初期値	単位	読出値	単位	書込値	単位	設定範囲	説明
Digital Unit Unit Parameter 1								
<input checked="" type="checkbox"/> Unit Parameter 1								
Short Circuit Monitor at Po...	Enable		Enable		Enable			
Short Circuit Monitor at Ou...	Enable		Disable		Enable			
Inrush Current Filter	Disable		Disable		Disable			
Restart After Short Circuit	Auto		Manual		Auto			
Digital Unit Unit Parameter 2								
<input type="checkbox"/> Unit Parameter 2								
Input Filtering Time	1ms							
Input Extension Time	15ms							

「読出値」を全クリア(B) 「書込値」を全クリア(C)

処理オプション

選択した処理にはオプションはありません。

リモート入出力リモートレジスタがリフレッシュされているデバイスの値が書き換わる場合があります。
 ・現在の接続先を使用してシーケンサCPUにアクセスします。接続先が間違いないか確認してください。
 ・シーケンサCPUに書き込まれているパラメータを元処理を行います。
 ・画面上に内容が表示されていない項目に関する情報は、マニュアルを参照してください。

実行(O) 閉じる

インポート(I)... エクスポート(E)...

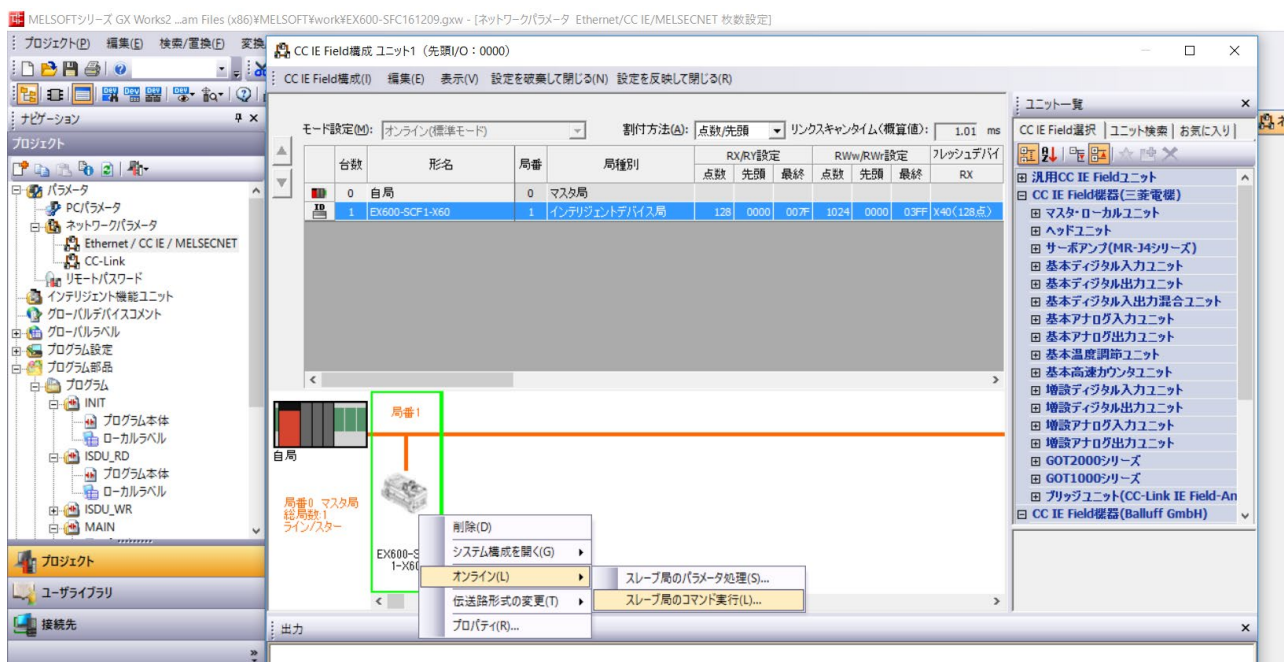
■ I0-Link デバイスのパラメータ設定

EX600-GILB に接続した I0-Link デバイスに対して下記を実施することが可能です。

- ① デバイスパラメータの読み書き
- ② デバイスイベントデータの読み出し

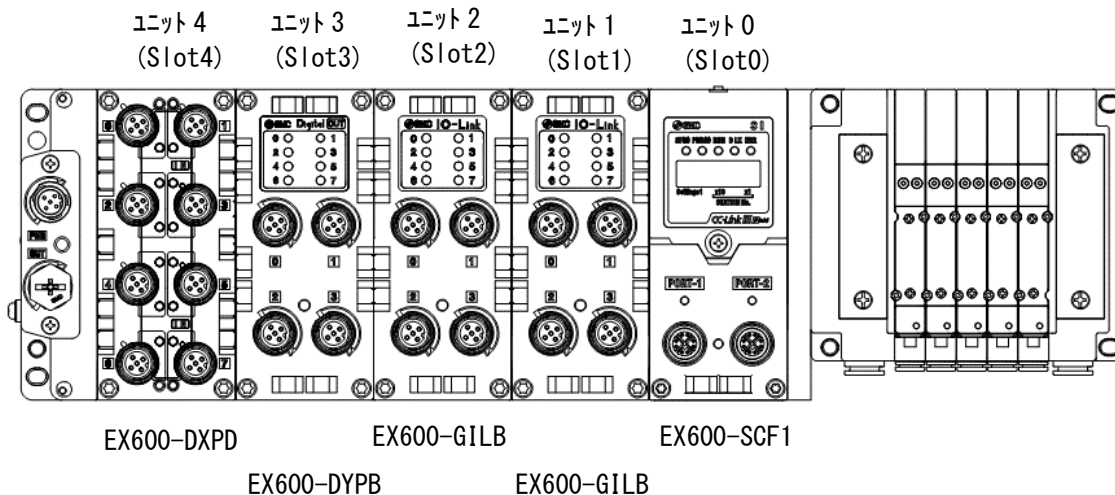
【スレーブ局のコマンド実行呼び出し】

EX600-SCF1-X60 を選択 ⇒ オンライン ⇒ スレーブ局のコマンド実行を選択します。



【パラメータ読書きユニット選択】

- ・パラメータを設定する IO-Link デバイスが接続されている、EX600-GILB のユニット No. を指定します。
(ユニット1の場合「1」を設定)
- ・実行する処理 ⇒ Select Slot No. を選択 ⇒ Slot No. の書込値に 1~9 何れかの値を入力します。
- ・実行ボタンを押すと、ユニット指定が完了します。



スレーブ局のコマンド実行

対象機器情報: EX600-SCF1-X60
先頭I/O No.:0000 - 局番:1

実行する処理(M): Select Slot No.

コマンド設定

名称	書込値	設定範囲	単位	説明
Select Slot No.	1	1~9		

実行結果

選択した処理には表示する実行結果はありません。

・リモート入出力・リモートレジスタがリフレッシュされているデバイスの値が書き換わる場合があります。
 ・現在の接続先を使用してシーケンサCPUにアクセスします。接続先が問題ないか確認してください。
 ・シーケンサCPUに書き込まれているパラメータを元に処理を行います。
 ・画面表示されていない項目に関する情報は、マニュアルを参照してください。

実行
閉じる

【特定デバイスパラメータ読出し】

特定の IO-Link デバイスのパラメータを讀出す方法は以下の通りとなります。

- ① IO-Link Device Parameter Read Request により、下記コマンドを実行する。
 - ・ IO-Link デバイスが接続されている PORT 番号を入力
 - ・ IO-Link デバイスの仕様にて定められているインデックスおよびサブインデックスを入力
 - ・ 実行ボタンを押してコマンドを送信する

表. Read Request コマンド一覧

名称	説明	設定範囲
Port No.	デバイスが接続されている PORT 番号を指定 ※ : EX600-GILB-X60 の PORT 番号 1~4 を指定します。 (コネクタ 0→Port1 / ... /コネクタ 3→Port4) 以下同様	1~4 1→PORT1 を指定 : 4→PORT4 を指定
Index High Byte	IO-Link デバイスの仕様により設定	0x00~0xFF
Index Low Byte		0x00~0xFF
Subindex		0x00~0xFF

スレーブ局のコマンド実行 ×

対象機器情報: EX600-SCF1-X60
先頭I/O No.:0000 - 局番:1

実行する処理(M): IO-Link Device Parameter Read Reque

コマンド設定

名称	書込値	設定範囲	単位	説明
IO-Link Device Parameter Read Request				
Port No.		1~4		
Index High Byte		0x00~0xFF		
Index Low Byte		0x00~0xFF		

実行結果

選択した処理には表示する実行結果はありません。

・リモート入出力・リモートレジスタがリフレッシュされているデバイスの値が書き換わる場合があります。
 ・現在の接続先を使用してシーケンサCPUにアクセスします。接続先が問題ないか確認してください。
 ・シーケンサCPUに書き込まれているパラメータを元に処理を行います。
 ・画面上に内容が表示されていない項目に関する情報は、マニュアルを参照してください。

実行
閉じる

- ② 実行する処理の IO-Link Device Parameter Read Response を選択後実行ボタンを押すと、実行結果に直前に実行した IO-Link Device Parameter Read Request にて指定した IO-Link デバイスのパラメータ一覧が下記表の通り表示されます。

表. Read Response データ一覧

名称	説明	備考
Port No.	読出し実施した PORT 番号を表示	1~4
Index High Byte	読出し実施した Index を表示	0x00~0xFF
Index Low Byte		0x00~0xFF
Subindex	読出し実施した Subindex を表示	0x00~0xFF
Read Result Status	0 : 正常 / 1 : 異常	異常時は Read Data にエラーコードを格納
Read Data Size	読出しデータサイズを表示	0x01~0xE8 (1~232)
Read Data※	読み出しデータ	
※ : 0~231		

スレーブ局のコマンド実行

対象機器情報: EX600-SCF1-X60
先頭I/O No.:0000 - 局番:1

実行する処理(M): IO-Link Device Parameter Read Respo

コマンド設定

選択した処理にはコマンド設定はありません。

実行結果

名称	読出値	単位	説明
IO-Link Device Parameter Read Response			
Port No.	1		
Index High Byte	0x00		
Index Low Byte	0x18		
Subindex	0x00		
Read Result Status	Success		
Read Data Size	32		
Read Data0	0x2A		
Read Data1	0x2A		
Read Data2	0x2A		

・リモート入出力・リモートレジスタがリフレッシュされているデバイスの値が書き換わる場合があります。
 ・現在の接続先を使用してシーケンサCPUにアクセスします。接続先が問題ないか確認してください。
 ・シーケンサCPUに書き込まれているパラメータを元に処理を行います。
 ・画面の上に内容が表示されていない項目に関する情報は、マニュアルを参照してください。

【特定デバイスパラメータ書込み】

特定の IO-Link デバイスのパラメータを書き込む方法は以下の通りとなります。

① IO-Link Device Parameter Write Request により、下記コマンドを実行する。

- ・ IO-Link デバイスが接続されている PORT 番号を入力
- ・ IO-Link デバイスの仕様にて定められているインデックスおよびサブインデックスを入力
- ・ 書込みするデータのサイズおよび書込みするデータを入力
- ・ 実行ボタンを押してコマンドを送信する

表. Write Request コマンド一覧

名称	説明	設定範囲
Port No.	デバイスが接続されている PORT 番号を指定 ※ : EX600-GILB-X60 の Port 番号 1~4 を指定します。 (コネクタ 0→Port1 / ... /コネクタ 3→Port4) 以下同様	1~4 1→PORT1 を指定 : 4→PORT4 を指定
Index High Byte	IO-Link デバイスの仕様により設定	0x00~0xFF
Index Low Byte		0x00~0xFF
Subindex		0x00~0xFF
Write Data Size	書込みデータのサイズを設定	0x01~0xE8 (1~232)
Write Data※ ※ : 0~231	書込みデータを設定	注 : 書込みデータのサイズ以降のデータには、 0 を設定して下さい

スレーブ局のコマンド実行

対象機器情報: EX600-SCF1-X60
先頭I/O No.:0000 - 局番:1

実行する処理(M): IO-Link Device Parameter Write Request

名称	書込値	設定範囲	単位	説明
IO-Link Device Parameter Write Request				
Port No.		~4		
Index High Byte		0x00~0xFF		
Index Low Byte		0x00~0xFF		

実行結果

選択した処理には表示する実行結果はありません。

・リモート入出力・リモートレジスタがフレッシュされているデバイスの値が書き換わる場合があります。
 ・現在の接続先を使用してシーケンサCPUにアクセスします。接続先が問題ないか確認してください。
 ・シーケンサCPUに書き込まれているパラメータを元に処理を行います。
 ・画面上に内容が表示されていない項目に関する情報は、マニュアルを参照してください。

実行

閉じる

- ② 実行する処理の IO-Link Device Parameter Write Response を選択後実行ボタンを押すと、実行結果に直前に実行した IO-Link Device Parameter Write Request にて指定した IO-Link デバイスの書込みの正常完了したか否かが下記表の通り表示されます。

表. Write Response データ一覧

名称	説明	備考
Port	書込みを実施した PORT 番号を表示	1~4
IndexH	書込みを実施した Index を表示	0x00~0xFF
IndexL		0x00~0xFF
Subindex	書込みを実施した Subindex を表示	0x00~0xFF
Write Status	0 : Success / 1 : Error	異常時は Write Data にエラーコードを格納
Write Status Size	常に 4	
Write Data※	エラーコードを表示	デバイスの仕様による

スレーブ局のコマンド実行

対象機器情報: EX600-SCF1-X60
先頭I/O No.:0000 - 局番:1

実行する処理(M): IO-Link Device Parameter Write Respo

コマンド設定

選択した処理にはコマンド設定はありません。

実行結果

名称	読出値	単位	説明
IO-Link Device Parameter Write Response			
Port	1		
Index High Byte	0x07		
Index Low Byte	0x08		
Subindex	0x00		
Write Result Status	Success		
Write Result Status Size	0		
Write Result Status0	0x00		
Write Result Status1	0x00		
Write Result Status2	0~00		

・リモート入出力・リモートレジスタがリフレッシュされているデバイスの値が書き換わる場合があります。
 ・現在の接続先を使用してシーケンサCPUにアクセスします。接続先が問題ないか確認してください。
 ・シーケンサCPUに書き込まれているパラメータを元に処理を行います。
 ・画面上に内容が表示されていない項目に関する情報は、マニュアルを参照してください。

実行(⏏)

閉じる

【特定デバイスイベントデータ読出し】

- ・実行する処理 ⇒ IO-Link Device Event Data Request ⇒ PORT 番号を入力後実行
- ・実行する処理 ⇒ IO-Link Device Event Data Response ⇒ 実行

表. IO-Link Device Event Data Response データ一覧

名称	説明	備考
Port No.	読出し実施した PORT 番号を表示	1~4
Event Qualifier	デバイスの仕様に応じて、モード/タイプ/ インスタンスを表示	デバイスの仕様による
Event Code	デバイスの仕様に応じたイベントコードを表示	デバイスの仕様による

スレーブ局のコマンド実行 ×

対象機器情報: EX600-SCF1-X60
先頭I/O No.:0000 - 局番:1

実行する処理(M): IO-Link Device Event Data Response

コマンド設定

選択した処理にはコマンド設定はありません。

実行結果

名称	読出値	単位	説明
IO-Link Device Event Data Response			
Port No.	1		
Event Qualifier	0xA4		
Event Code	0x8C30		

・リモート入出力・リモートレジスタがリフレッシュされているデバイスの値が書き換わる場合があります。
 ・現在の接続先を使用してシーケンサCPUにアクセスします。接続先が問題ないか確認してください。
 ・シーケンサCPUに書き込まれているパラメータを元に処理を行います。
 ・画面上に内容が表示されていない項目に関する情報は、マニュアルを参照してください。

実行(X)
 閉じる

非周期伝送によるパラメータ設定

RIRD/RIWT コマンドを使用して EX600 および I0-Link デバイスのパラメータ設定が可能です。
I0 ユニットおよび I0-Link デバイスのパラメータを設定する場合は最初に「パラメータ読書きユニット選択」で、対象ユニット No. を指定する必要があります。

- ・連続で同じユニット No. のパラメータを設定する場合は、ユニット No. を指定する必要はありません。
- ・SI ユニットのパラメータを設定する場合は、ユニット No. を指定する必要はありません。

対象ユニットを指定した後に、RIRD/RIWT コマンドでパラメータを設定してください。

【読出し用コマンドの構造 (RIRD)】

- ・デバイスから、指定点数分のデータを読み出す際は、下記データを設定して読み出します。

設定データ	内容	値	データ型
Jn	自局のネットワークNo.	1~239	BIN16 ビット
Un	自局の CC-Link IE コントローラネットワークユニットの先頭入出力番号	0~0xFE	BIN16 ビット
(S+0)	完了ステータス 0 : 正常 / 0 以外 : 異常	—	BIN16 ビット
(S+1)	対象局番号を指定	1~120	BIN16 ビット
(S+2)	アクセスコード(上位)/アトリビュートコード(下位) アクセスコード : 0x00 (固定) アトリビュートコード : 0x05 (固定)	0x0005	BIN16 ビット
(S+3)	デバイス番号(※1) 読み出すデバイスの先頭番号	1~65535	BIN16 ビット
(S+4)	読出しデータサイズ 読み出すデバイス番号のデータ数をワード単位で指定	1~480	BIN16 ビット

※1 : デバイス番号一覧は後述参照

【書込み用コマンドの構造 (RIWT)】

- ・デバイスに、指定点数分のデータを書き込む際は、下記データを設定して書き込みします。

設定データ	内容	値	データ型
Jn	自局のネットワークNo.	1~239	BIN16 ビット
Un	自局の CC-Link IE コントローラネットワークユニットの先頭入出力番号	0~0xFE	BIN16 ビット
(S+0)	完了ステータス 0 : 正常 / 0 以外 : 異常	—	BIN16 ビット
(S+1)	対象局番号を指定	1~120	BIN16 ビット
(S+2)	アクセスコード(上位)/アトリビュートコード(下位) アクセスコード : 0x00 (固定) アトリビュートコード : 0x05 (固定)	0x0005	BIN16 ビット
(S+3)	デバイス番号(※1) 書き込むデバイスの先頭番号	1~65535	BIN16 ビット
(S+4)	書き込み点数 書き込むデバイス番号のデータ数をワード単位で指定	1~480	BIN16 ビット

※1 : デバイス番号一覧は後述参照

■ EX600 のパラメータ設定

【パラメータ読書きユニット選択】

RIWT でパラメータ読書きを行なうユニットを指定します。

デバイス番号	パラメータ種類	内容	値	サイズ (word)
0x0090	ユニット No. 指定	Byte1 : 0 Byte0 : ユニットNo.	1~9	1

【デバイス番号】

・各ユニットのパラメータに対応したデバイス番号を以下に示します。

SI ユニット デバイス番号(1)

デバイス番号	パラメータ種類	内容	値	サイズ (word)
0x0050	ネットワーク番号設定	Byte0 : ネットワーク番号	1~239	1
0x0100	ユニットパラメータ 1	Bit14 : 負荷短絡検知	0 : 無効 1 : 有効	1
		Bit4 : 負荷短絡後の復帰	0 : Manual 1 : Auto	
0x0101	ユニットパラメータ 2	Bit2 : Hold/Clear	0 : スイッチ 1 : ソフト	1
		Bit1 : 出力用電源電圧監視	0 : 無効 1 : 有効	
		Bit0 : 制御、入力用電源電圧監視	0 : 無効 1 : 有効	
0x0102	CH0-CH15 ON/OFF 動作回数上限検知	Bit15 : CH15 : Bit0 : CH0	0 : 無効 1 : 有効	1
0x0103	CH0-CH15 断線検知	Bit15 : CH15 : Bit0 : CH0	0 : 無効 1 : 有効	1
0x0104	CH0-CH15 通信異常時出力設定	Bit15 : CH15 : Bit0 : CH0	0 : 無効 1 : 有効	1
0x0105	CH0-CH15 通信異常時出力値	Bit15 : CH15 : Bit0 : CH0	0 : OFF 1 : ON	1
0x0106	CH0-CH15 通信アイドル時出力設定	Bit15 : CH15 : Bit0 : CH0	0 : 無効 1 : 有効	1
0x0107	CH0-CH15 通信アイドル時出力値	Bit15 : CH15 : Bit0 : CH0	0 : OFF 1 : ON	1

SI ユニット デバイス番号 (2)

デバイス番号	パラメータ種類	内容	値	サイズ (word)
0x0108	CH16-31 ON/OFF 動作回数上限検知	Bit15: CH31 : Bit0: CH16	0:無効 1:有効	1
0x0109	CH16-31 断線検知	Bit15: CH31 : Bit0: CH16	0:無効 1:有効	1
0x010A	CH16-31 通信異常時出力設定	Bit15: CH31 : Bit0: CH16	0:無効 1:有効	1
0x010B	CH16-31 通信異常時出力値	Bit15: CH31 : Bit0: CH16	0:OFF 1:ON	1
0x010C	CH16-31 通信アイドル時出力設定	Bit15: CH31 : Bit0: CH16	0:無効 1:有効	1
0x010D	CH16-31 通信アイドル時出力値	Bit15: CH31 : Bit0: CH16	0:OFF 1:ON	1
0x0140	CH0 ON/OFF 動作回数上限値	CH0 上限値	1~65,000 (×1,000回)	1
0x0141	CH1 ON/OFF 動作回数上限値	CH1 上限値		1
:	:	:		:
0x015E	CH30 ON/OFF 動作回数上限値	CH30 上限値		1
0x015F	CH31 ON/OFF 動作回数上限値	CH31 上限値		1
0x01C0	CH0 ON/OFF 動作回数 (読出しのみ)	CH0 動作回数	1~4,294,967,295	2
0x01C1	CH1 ON/OFF 動作回数 (読出しのみ)	CH1 動作回数		2
:	:	:		:
0x01FD	CH30 ON/OFF 動作回数 (読出しのみ)	CH30 動作回数		2
0x01FE	CH31 ON/OFF 動作回数 (読出しのみ)	CH31 動作回数		2
0x02C0	CH0-CH31 ON/OFF 動作回数クリア (書込みのみ)	Bit31: CH31 : Bit0: CH0	1:クリア	2

デジタル入力ユニット

デバイス番号	パラメータ種類	内容	値	サイズ (word)
0x0300	ユニットパラメータ 1	Bit15: 制御、入力用電源短絡検知	0: 無効 1: 有効	1
		Bit7: 突入電流フィルタ	0: 無効 1: 有効	
0x0301	ユニットパラメータ 2	Bit8-9: 入力保持時間	0: 1ms 1: 15ms 2: 100ms 3: 200ms	1
		Bit0-1: 入力フィルタ時間	0: 0.1ms 1: 1ms 2: 10ms 3: 20ms	
0x0302	CH0-15 ON/OFF 動作回数上限検知	Bit15: CH15 : Bit0: CH0	0: 無効 1: 有効	1
0x0303	CH0-15 断線検知	Bit15: CH15 : Bit0: CH0	0: 無効 1: 有効	1
0x0310	CH0 ON/OFF 動作回数上限値	CH0 上限値	1~65,000 (×1,000 回)	1
:	:	:		:
0x031F	CH15 ON/OFF 動作回数上限値	CH15 上限値		1
0x0330	CH0 ON/OFF 動作回数 (読出しのみ)	CH0 動作回数	1~4,294,967,295	2
:	:	:		:
0x034E	CH15 ON/OFF 動作回数 (読出しのみ)	CH15 動作回数		2
0x0370	CH0-CH15 ON/OFF 動作回数クリア (書込みのみ)	Bit15: CH15 : Bit0: CH0	1: クリア	1

デジタル出力ユニット

デバイス番号	パラメータ種類	内容	値	サイズ (word)
0x0300	ユニットパラメータ 1	Bit14: 負荷短絡検知	0:無効 1:有効	1
		Bit4: 負荷短絡後の復帰	0:手動 1:自動	
0x0302	CH0-CH15 ON/OFF 動作回数上限検知	Bit15: CH15 : Bit0: CH0	0:無効 1:有効	1
0x0303	CH0-CH15 断線検知	Bit15: CH15 : Bit0: CH0	0:無効 1:有効	1
0x0304	CH0-CH15 通信異常時出力設定	Bit15: CH15 : Bit0: CH0	0:無効 1:有効	1
0x0305	CH0-CH15 通信異常時出力値	Bit15: CH15 : Bit0: CH0	0:OFF 1:ON	1
0x0306	CH0-CH15 通信アイドル時出力設定	Bit15: CH15 : Bit0: CH0	0:無効 1:有効	1
0x0307	CH0-CH15 通信アイドル時出力値	Bit15: CH15 : Bit0: CH0	0:OFF 1:ON	1
0x0310	CH0 ON/OFF 動作回数上限値	CH0 上限値	1~65,000 (×1,000回)	1
:	:	:		:
0x031F	CH15 ON/OFF 動作回数上限値	CH15 上限値		1
0x0330	CH0 ON/OFF 動作回数 (読出しのみ)	CH0 動作回数	1~4,294,967,295	2
:	:	:		:
0x034E	CH15 ON/OFF 動作回数 (読出しのみ)	CH15 動作回数		2
0x0370	CH0-CH15 ON/OFF 動作回数クリア (書込みのみ)	Bit15: CH15 : Bit0: CH0	1:クリア	1

デジタル入出力ユニット

デバイス番号	パラメータ種類	内容	値	サイズ (word)
0x0300	ユニットパラメータ 1 (Bit7, 15 : デジタル入力専用) (Bit4, 14 : デジタル出力専用)	Bit15 : 制御、入力用電源短絡検知	0 : 無効 1 : 有効	1
		Bit14 : 負荷短絡検知	0 : 無効 1 : 有効	
		Bit7 : 突入電流フィルタ	0 : 無効 1 : 有効	
		Bit4 : 負荷短絡後の復帰	0 : 手動 1 : 自動	
0x0301	ユニットパラメータ 2 (デジタル入力専用)	Bit8-9 : 入力保持時間	0 : 1ms 1 : 15ms 2 : 100ms 3 : 200ms	1
		Bit0-1 : 入力フィルタ時間	0 : 0.1ms 1 : 1ms 2 : 10ms 3 : 20ms	
0x0302	CH0-CH15 ON/OFF 動作回数上限検知	Bit15: CH15 : Bit0: CH0	0:無効 1:有効	1
0x0303	CH0-CH15 断線検知	Bit15: CH15 : Bit0: CH0	0:無効 1:有効	1
0x0304	CH0-CH15 通信異常時出力設定 (デジタル出力専用)	Bit15: CH15 : Bit0: CH0	0:無効 1:有効	1
0x0305	CH0-CH15 通信異常時出力値 (デジタル出力専用)	Bit15: CH15 : Bit0: CH0	0:OFF 1:ON	1
0x0306	CH0-CH15 通信アイドル時出力設定 (デジタル出力専用)	Bit15: CH15 : Bit0: CH0	0:無効 1:有効	1
0x0307	CH0-CH15 通信アイドル時出力値 (デジタル出力専用)	Bit15: CH15 : Bit0: CH0	0:OFF 1:ON	1
0x0310	CH0 ON/OFF 動作回数上限値	CH0 上限値	1~65,000 (×1,000回)	1
:	:	:		:
0x031F	CH15 ON/OFF 動作回数上限値	CH15 上限値		1
0x0330	CH0 ON/OFF 動作回数 (読出しのみ)	CH0 動作回数	1~4,294,967,295	2
:	:	:		:
0x034E	CH15 ON/OFF 動作回数 (読出しのみ)	CH15 動作回数		2
0x0370	CH0-CH15 ON/OFF 動作回数クリア (書込みのみ)	Bit15: CH15 : Bit0: CH0	1 : クリア	1

アナログ入力ユニット (EX600-AXA)

デバイス番号	パラメータ種類	内容	値	サイズ (word)
0x0380	ユニットパラメータ 1	Bit15: 制御、入力用電源短絡検知	0:無効 1:有効	1
		Bit11: レンジ上限検知	0:無効 1:有効	
		Bit10: レンジ下限検知	0:無効 1:有効	
0x0381	ユニットパラメータ 2	Bit0-1 : データフォーマット	0: オフセット付き 1: 符号付き付き 2: 2の補数	1
0x0382	CH0-CH1 アナログレンジ設定	Bit4-7 : CH1 Bit0-3 : CH0	0: ±10V, 1: ±5V 2: ±20mA, 3: 0. . 10V, 4: 0. . 5V 5: 1. . 5V, 6: 0. . 20mA 7: 4. . 20mA	1
0x0383	CH0-CH1 アナログフィルタ回数	Bit4-7 : CH1 Bit0-3 : CH0	0: フィルタ無し 1: 最新の 2 回平均 2: 最新の 4 回平均 3: 最新の 8 回平均	1
0x0384	CH0-CH1 ユーザー設定上限検知	Bit4 : CH1 Bit0 : CH0	0: 無効 1: 有効	1
0x0385	CH0-CH1 ユーザー設定下限検知	Bit4 : CH1 Bit0 : CH0	0: 無効 1: 有効	1
0x0388	CH0 ユーザー設定上限値	CH0 ユーザー設定上限値	パラメータ設定 参照	1
0x0389	CH1 ユーザー設定上限値	CH1 ユーザー設定上限値		1
0x038C	CH0 ユーザー設定下限値	CH0 ユーザー設定下限値	パラメータ設定 参照	1
0x038D	CH1 ユーザー設定下限値	CH1 ユーザー設定下限値		1

アナログ出力ユニット (EX600-AYA)

デバイス番号	パラメータ種類	内容	値	サイズ (word)
0x0380	ユニットパラメータ 1	Bit15 : 電源短絡検知	0:無効 1:有効	1
		Bit11: レンジ上限検知	0:無効 1:有効	
		Bit10: レンジ下限検知	0:無効 1:有効	
0x0381	ユニットパラメータ 2	Bit0-1 : データフォーマット	0 : オフセット付 1 : 符号付付 2 : 2 の補数 3 : スケール変換形式	1
0x0382	CH0-CH1 アナログレンジ設定	Bit4-7 : CH1 Bit0-3 : CH0	3:0..10V 4:0..5V 5:1..5V 6:0..20mA 7:4..20mA	1
0x0384	CH0-CH1 ユーザー設定上限検知	Bit4 : CH1 Bit0 : CH0	0:無効 1:有効	1
0x0385	CH0-CH1 ユーザー設定下限検知	Bit4 : CH1 Bit0 : CH0	0:無効 1:有効	1
0x0386	CH0-CH1 通信異常時出力設定	Bit4 : CH1 Bit0 : CH0	0:無効 1:有効	1
0x0387	CH0-CH1 通信アイドル時出力設定	Bit4 : CH1 Bit0 : CH0	0:無効 1:有効	1
0x0388	CH0 ユーザ設定またはスケール上限値	CH0 ユーザ設定上限値または スケール上限値	パラメータ設定 参照	1
0x0389	CH1 ユーザ設定またはスケール上限値	CH1 ユーザ設定上限値または スケール上限値		1
0x038C	CH0 ユーザ設定またはスケール下限値	CH0 ユーザ設定またはスケール下限値	パラメータ設定 参照	1
0x038D	CH1 ユーザ設定またはスケール下限値	CH1 ユーザ設定またはスケール下限値		1
0x0390	CH0 通信異常時出力値	CH0 通信異常時出力値	パラメータ設定 参照	1
0x0391	CH1 通信異常時出力値	CH1 通信異常時出力値		1
0x0394	CH0 通信アイドル時出力値	CH0 通信アイドル時出力値	パラメータ設定 参照	1
0x0395	CH1 通信アイドル時出力値	CH1 通信アイドル時出力値		1

※1 : SI ユニットパラメータの Hold/Clear が “ソフト” に設定されている場合のみ本機能は有効となります

アナログ入出力ユニット (EX600-AMB)

デバイス番号	パラメータ種類	内容	値	サイズ (word)
0x0380	ユニットパラメータ 1	Bit15 : 制御、入力用電源短絡検知	0:無効 1:有効	1
		Bit11 : レンジ上限検知	0:無効 1:有効	
		Bit10 : レンジ下限検知	0:無効 1:有効	
0x0381	ユニットパラメータ 2	Bit0-1 : データフォーマット	0 : オフセット付 1 : 符号付付 2 : 2 の補数 3 : スケール変換形式	1
0x0382	CH0-CH3 アナログレンジ設定	Bit12-14 : CH3 Bit8-10 : CH2 Bit4-6 : CH1 Bit0-2 : CH0	0: ±10V 1: ±5V 2: ±20mA 3: 0..10V 4: 0..5V 5: 1..5V 6: 0..20mA 7: 4..20mA	1
0x0383	CH0-CH1 アナログフィルタ回数	Bit4-7 : CH1 Bit0-3 : CH0	0: フィルタ無し 1: 最新の 2 回平均 2: 最新の 4 回平均 3: 最新の 8 回平均	1
0x0384	CH0-CH3 ユーザー設定上限検知	Bit12 : CH3 Bit8 : CH2 Bit4 : CH1 Bit0 : CH0	0: 無効 1: 有効	1
0x0385	CH0-CH3 ユーザー設定下限検知	Bit12 : CH3 Bit8 : CH2 Bit4 : CH1 Bit0 : CH0	0: 無効 1: 有効	1
0x0386	CH2-3 (通信異常時出力設定) ※1 アナログ出力専用	Bit12 : CH3 Bit8 : CH2	0: 無効 1: 有効	1
0x0387	CH2-3 (通信アイドル時出力設定) ※1 アナログ出力専用	Bit12 : CH3 Bit8 : CH2	0: 無効 1: 有効	1

アナログ入出力ユニット(続き)

デバイス番号	パラメータ種類	内容	値	サイズ(word)
0x0388	CH0-CH3	CH0	パラメータ設定参照	1
0x0389	ユーザー設定上限値	CH1		1
0x038A	※データフォーマットがスケール変換形式の場合、スケール上限値を設定する	CH2		1
0x038B		CH3		1
0x038C	CH0-CH3	CH0	パラメータ設定参照	1
0x038D	ユーザー設定下限値	CH1		1
0x038E	※データフォーマットがスケール変換形式の場合、スケール下限値を設定する	CH2		1
0x038F		CH3		1
0x0392	CH2-3 通信異常時出力値 ※1	CH2	パラメータ設定参照	1
0x0393	アナログ出力専用	CH3		1
0x0396	CH2-3 通信アイドル時出力値 ※1	CH2	パラメータ設定参照	1
0x0397	アナログ出力専用	CH3		1

※1 : SI ユニットパラメータの Hold/Clear が “ソフト” に設定されている場合のみ本機能は有効となります

I0-Link マスタユニット

I0-Link マスタユニットのチャンネルパラメータの書き込みを完了させるには、別途パラメータ確定コマンドを送信する必要があります。

デバイス番号	パラメータ種類	内容	値	サイズ (word)
0x0400	ユニットパラメータ	Bit15 : 制御、入力用電源短絡検知	0:無効 1:有効	1
0x0401	チャンネルパラメータ (モード設定)	Bit12-13 : PORT4 Bit8-9 : PORT3 Bit4-5 : PORT2 Bit0-1 : PORT1	0 : Inactive 1 : I0-Link 2 : Input 3 : Output	1
0x0402	チャンネルパラメータ (Validation mode 設定)	Bit12 : PORT4 Bit8 : PORT3 Bit4 : PORT2 Bit0 : PORT1	0:No Check 1:Compatible	1
0x0403	チャンネルパラメータ (データストレージ設定)	Bit12-13 : PORT4 Bit8-9 : PORT3 Bit4-5 : PORT2 Bit0-1 : PORT1	0:Disable 1:Restore 2:Backup/Restore	1
0x0404	チャンネルパラメータ (プロセスデータ形式、入力データ)	PORT1_IN	Bit12:データスワップ (0:無効、1:有効) Bit0-5:データサイズ (0~32バイト)	1
0x0405		PORT2_IN		1
0x0406		PORT3_IN		1
0x0407		PORT4_IN		1
0x0408	チャンネルパラメータ (プロセスデータ形式、出力データ)	PORT1_OUT	Bit12:データスワップ (0:無効、1:有効) Bit0-5:データサイズ (0~32バイト)	1
0x0409		PORT2_OUT		1
0x040A		PORT3_OUT		1
0x040B		PORT4_OUT		1

I0-Link マスタユニット(チャンネルパラメータ) 続き

デバイス番号	パラメータ種類	内容	詳細	サイズ (word)
0x040C	チャンネルパラメータ (サイクルタイム設定)	PORT1	1⇒0.1ms 1328⇒132.8ms (0~132.8ms)	1
0x040D		PORT2		1
0x040E		PORT3		1
0x040F		PORT4		1
0x0410	チャンネルパラメータ (ベンダーID 設定)	PORT1	ベンダーID	1
0x0411		PORT2		1
0x0412		PORT3		1
0x0413		PORT4		1
0x0414	チャンネルパラメータ (デバイス ID 設定)	Device ID PORT1_H	Device ID= 0x567890 の場合 PORT*_H=0x0056 PORT*_L=0x7890 と設定する	2
		Device ID PORT1_L		
0x0416		Device ID PORT2_H		2
		Device ID PORT2_L		
0x0418		Device ID PORT3_H		2
		Device ID PORT3_L		
0x041A		Device ID PORT4_H		2
		Device ID PORT4_L		

I0-Link マスタユニット(チャンネルパラメータ確定コマンド)

デバイス番号	パラメータ種類	内容	詳細	サイズ (word)
0x05D0	I0-Link マスタユニット チャンネルパラメータ確定用 コマンド	パラメータ確定	1:確定	1

●取扱い上のお願い

I0-Link マスタユニットのチャンネルパラメータを送信した後、
チャンネルパラメータ確定コマンドを必ず送信してください。
送信しないと、パラメータが反映されません。

■ I0-Link デバイスのパラメータ設定

【ISDU】

I0-Link の ISDU を使用して I0-Link デバイスのサービスデータを読書きすることが可能です。

[読み出し]

I0-Link デバイスリクエスト

デバイス番号	パラメータ種類	内容	値	サイズ (word)
0x0490	PORT 番号 【word 0 の下位バイト】	リクエストを実施する PORT 番号を設定	1~4	2
	Index 上位 【word 0 の上位バイト】	デバイス側の仕様により設定	0x00~0xFF	
	Index 下位 【word 1 の下位バイト】	デバイス側の仕様により設定	0x00~0xFF	
	SubIndex 【word 1 の上位バイト】	デバイス側の仕様により設定	0x00~0xFF	

- ・ サービスデータの読み出しを実施する I0-Link デバイスが接続されている PORT 番号を選択
- ・ I0-Link デバイスの読み出しをしたいサービスデータのインデックスおよびサブインデックスを設定
- ・ I0-Link デバイスレスポンスに I0-Link デバイスから読み出したサービスデータが格納される

I0-Link デバイスレスポンス

デバイス番号	パラメータ種類	内容	値	サイズ (word)
0x04A0	PORT 番号 【word 0 の下位バイト】	リクエストを実施した PORT 番号を讀出し	1~4	119
	Index 上位 【word 0 の上位バイト】	リクエストを実施した Index 上位を讀出し	0x00~0xFF	
	Index 下位 【word 1 の下位バイト】	リクエストを実施した Index 下位を讀出し	0x00~0xFF	
	SubIndex 【word 1 の上位バイト】	リクエストを実施した SubIndex を讀出し	0x00~0xFF	
	ステータス 【word 2 の下位バイト】	I0-Link デバイスのステータス	0 : 正常 1 : 異常	
	データサイズ 【word 2 の上位バイト】	読み出しデータサイズ	0x000~0x00E8	
	Read_data[1~232] 【word 3 の下位バイト】 ~ 【word※の上位バイト】	讀出しデータ、 ステータス異常時はエラーコード	讀出しデータ	

- ・ デバイス番号およびサイズを指定することにより、デバイスレスポンスが確認可能。

[書き込み]

I0-Link デバイスリクエスト

デバイス番号	パラメータ種類	内容	値	サイズ (word)
0x0520	PORT 番号 【word 0 の下位バイト】	リクエストを実施する PORT 番号を設定	1~4	119
	Index 上位 【word 0 の上位バイト】	デバイス側の仕様により設定	0x00~0xFF	
	Index 下位 【word 1 の下位バイト】	デバイス側の仕様により設定	0x00~0xFF	
	SubIndex 【word 1 の上位バイト】	デバイス側の仕様により設定	0x00~0xFF	
	データサイズ 【word 2 の下位バイト】	書き込みデータのサイズを設定	0x01~0xE8 (1~232)	
	Write_data[1~232] 【word 2 の上位バイト】 ~ 【word ※の上位バイト】	書き込みデータを設定	書き込みデータ	

- ・ サービスデータの書き込みを実施する I0-Link デバイスが接続されている PORT を選択
- ・ I0-Link デバイスの書き込みをしたいサービスデータのインデックスおよびサブインデックスおよびデータサイズを設定
- ・ Write_data[1~232]に書き込みをするデータを入力する
※書き込みデータのサイズ以降のエリアには 0 を設定して下さい。(空欄があると書き込みが出来ません)

I0-Link デバイスレスポンス

デバイス番号	パラメータ種類	内容	詳細	サイズ (word)
0x05A0	Port 番号 【word 0 の下位バイト】	リクエストを実施した PORT 番号を設定	1~4	5
	Index 上位 【word 0 の上位バイト】	リクエストを実施した Index 上位を讀出し	0x00~0xFF	
	Index 下位 【word 1 の下位バイト】	リクエストを実施した Index 下位を讀出し	0x00~0xFF	
	SubIndex 【word 1 の上位バイト】	リクエストを実施した SubIndex を讀出し	0x00~0xFF	
	ステータス 【word 2 の下位バイト】	I0-Link デバイスのステータス	異 0: 正常 1: 異常	
	ステータスサイズ 【word 2 の上位バイト】	4	常時 4 が設定される	
	Read_status_data[0~3] 【word 3 の上位バイト】 【word 3 の下位バイト】	レスポンスデータ、 ステータス異常時はエラーコード	I0-Link 仕様準拠	

- ・ デバイス番号およびサイズを指定することにより、デバイスレスポンスが確認可能。

【イベントコード】

・IO-Link のイベントデータを使用してデバイスのイベントデータを読み出すことができます。

イベントデータリクエスト

デバイス番号	パラメータ種類	内容	詳細	サイズ (word)
0x05B0	PORT 番号	リクエストを実施する PORT 番号を設定	1~4	1
	Reserve	-	-	

イベントデータレスポンス

デバイス番号	パラメータ種類	内容	詳細	サイズ (word)
0x05C0	PORT 番号	リクエストを実施する PORT 番号を設定	1~4	2
	イベントクォリファイア	Bit6-7 : モード	1 : Event single shot 2 : Event disappears 3 : Event appears	
		Bit4-5 : タイプ	1 : Notification 2 : Warning 3 : Error	
		Bit3 : Source	0 : Device (remote) 1 : Master (local)	
		Bit0-2 : インスタンス	0 : unknown 1-3 : reserved 4 : Appliation 5-7 : reserved	
	イベントコード上位	デバイスの仕様による	-	
イベントコード下位	デバイスの仕様による	-		

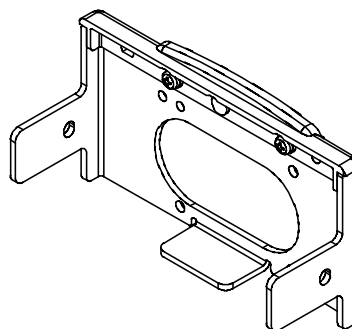
アクセサリ

選定に際しては、カタログを参照ください。

(1) バルブプレート

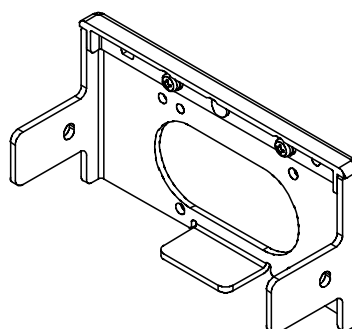
EX600-ZMV1

同梱品：ナベ小ねじ (M4×6) 2 本
ナベ小ねじ (M3×8) 4 本



EX600-ZMV2 (SY シリーズ専用)

同梱品：ナベ小ねじ (M4×6) 2 本
ナベ小ねじ (M3×8) 4 本



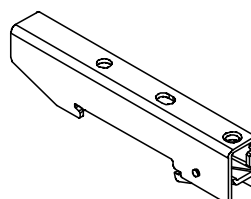
(2) エンドプレート用金具

EX600-ZMA2

同梱品：ナベ小ねじ (M4×20) 1 本
P タイトねじ (4×14) 2 本

EX600-ZMA3 (SY シリーズ専用)

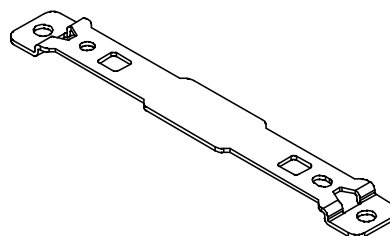
同梱品：ナベ小ねじワッシャー付 (M4×20) 1 本
P タイトねじ (4×14) 2 本



(3) 中間補強用金具

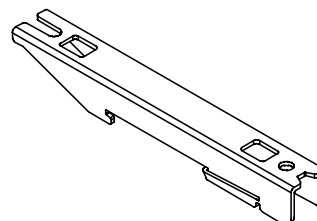
EX600-ZMB1...直接取付用

同梱品：ナベ小ねじ (M4×5) 2 本



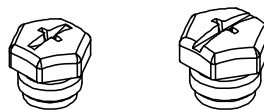
EX600-ZMB2...DIN レール取付用

同梱品：ナベ小ねじ (M4×6) 2 本



(4) 防水キャップ(10 個)

EX9-AWES…M8 用
EX9-AWTS…M12 用



(5) マーカー(1 シート、88 個)

EX600-ZT1



(6) 組立式コネクタ

PCA-1578078 電源用、7/8 インチ、プラグ、ケーブル外径 12~14 mm

PCA-1578081 電源用、7/8 インチ、ソケット、ケーブル外径 12~14 mm

(7) 電源ケーブル

PCA-1558810 7/8 インチコネクタ付ケーブル、ソケット、ストレート 2 m

PCA-1558823 7/8 インチコネクタ付ケーブル、ソケット、ストレート 6 m

PCA-1558836 7/8 インチコネクタ付ケーブル、ソケット、ライトアングル 2 m

PCA-1558849 7/8 インチコネクタ付ケーブル、ソケット、ライトアングル 6 m

PCA-1564927 M12 コネクタ付ケーブル、B コード、ソケット、ストレート 2 m、SPEEDCON 対応

PCA-1564930 M12 コネクタ付ケーブル、B コード、ソケット、ストレート 6 m、SPEEDCON 対応

PCA-1564943 M12 コネクタ付ケーブル、B コード、ソケット、ライトアングル 2 m、SPEEDCON 対応

PCA-1564969 M12 コネクタ付ケーブル、B コード、ソケット、ライトアングル 6 m、SPEEDCON 対応

改訂履歴

A 版：記載内容変更[2020 年 5 月]

B 版：記載内容変更[2024 年 5 月]

SMC株式会社 お客様相談窓口

URL <https://www.smcworld.com>



0120-837-838

受付時間/9:00~12:00 13:00~17:00【月~金曜日、祝日、会社休日を除く】

⑨ この内容は予告なしに変更する場合がありますので、あらかじめご了承ください。

© SMC Corporation All Rights Reserved



No. EX※※-0MW1002-B